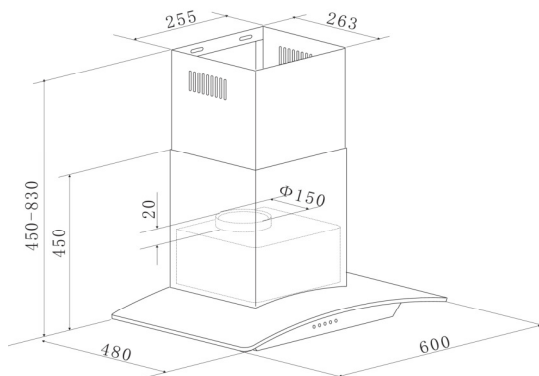


**respekta Glasschirmhaube Edelstahl, 60 cm**

**Typ / Modell: Topas**



Jährlicher Energieverbrauch (AEC <sub>hood</sub> ):	27 kWh / Jahr
Energieeffizienzklasse:	B
Fluiddynamische Effizienz (FDE <sub>hood</sub> ):	14,6
Fluiddynamische Effizienzklasse:	D
Beleuchtungseffizienz (LE <sub>hood</sub> ):	32 Lux / Watt
Beleuchtungseffizienzklasse:	A
Fettabscheidegrad:	71,2%
Fettabscheideeffizienzklasse:	D
Luftstrom bei minimaler/ maximaler Geschwindigkeit im Normalbetrieb:	216 / 307 m <sup>3</sup> /h
Luftstrom im Betrieb auf Intensivstufe oder Schnelllaufstufe:	-
A-bewertete Luftschallemission bei minimaler / maximaler Geschwindigkeit im Normalbetrieb:	58 / 62 dB
A-bewertete Luftschallemission im Betrieb auf der Intensivstufe oder Schnelllaufstufe:	-
Leistungsaufnahme im Aus-Zustand:	0,00 Watt
Leistungsaufnahme im Bereitschaftszustand:	-

**Ausstattungsmerkmale / technische Daten**

Steuerung:	Drucktasten
mit Glasschirm:	Klar
Korpus:	Edelstahl
Schacht:	Edelstahl
Geschwindigkeitsstufen:	3
Beleuchtung max.:	1 x 2,5 Watt LED
Rohranschluss (Durchmesser):	150 mm
Spannung / Frequenz:	220-240V / 50Hz
Anschlusswert:	67,5 Watt
inkl. Metallfettfilter (auswaschbar): 1 x MIZ 2009	EAN: 4897014601240
Umluftbetrieb; durch Einsatz des Aktivkohlefilters möglich:	Ja
<b>Zubehör (nicht enthalten): Aktiv-Kohlefilter (2 Stück) MIZ 0058</b>	EAN: 4260287640153

**Abmessungen**

Gerätemaße in cm (H x B x T) / Gewicht in kg:	45-83 x 60 x 48 / 10,5
Mit Verpackung in cm (H x B x T) / Gewicht in kg:	53,5 x 66 x 26,5 / 12,5

<b>Artikelnummer</b>	<b>EAN</b>
Topas	4260515330320