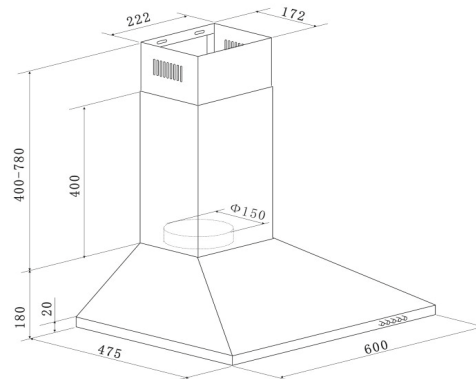


**respekta Kaminhaube Edelstahl, 60 cm**

**Typ / Modell: CH 22058 IXB**



Jährlicher Energieverbrauch (AEC <sub>hood</sub> ):	28 kWh / Jahr
Energieeffizienzklasse:	B
Fluiddynamische Effizienz (FDE <sub>hood</sub> ):	15,3
Fluiddynamische Effizienzklasse:	D
Beleuchtungseffizienz (LE <sub>hood</sub> ):	32 Lux / Watt
Beleuchtungseffizienzklasse:	A
Fettabscheidegrad:	70,8%
Fettabscheideeffizienzklasse :	D
Luftstrom bei minimaler/ maximaler Geschwindigkeit im Normalbetrieb:	221,2 m³/h / 337,2 m³/h
Luftstrom im Betrieb auf Intensivstufe oder Schnelllaufstufe:	-
A-bewertete Luftschallemission bei minimaler / maximaler Geschwindigkeit im Normalbetrieb:	59 dB / 64 dB
A-bewertete Luftschallemission im Betrieb auf der Intensivstufe oder Schnelllaufstufe:	-
Leistungsaufnahme im Aus-Zustand:	-
Leistungsaufnahme im Bereitschaftszustand:	-

**Ausstattungsmerkmale / technische Daten**

Steuerung:	Drucktasten
Korpus:	Edelstahl
Schacht:	Edelstahl
Geschwindigkeitsstufen:	3
Beleuchtung max.:	1 x 2,5 W LED
Rohranschluss (Durchmesser):	150 mm
Spannung / Frequenz:	220-240V / 50Hz
Anschlusswert:	67,5 Watt
inkl. Metallfettfilter (auswaschbar): 2 x MIZ 2009	EAN: 4897014601240
Umluftbetrieb; durch Einsatz des Aktivkohlefilters möglich:	Ja
<b>Zubehör (nicht enthalten): Aktiv-Kohlefilter (2 Stück) MIZ 0058</b>	EAN: 4260287640153

**Abmessungen**

Gerätemaße in cm (H x B x T) / Gewicht in kg:	58-96 x 60 x 47,5 / 7
Mit Verpackung in cm (H x B x T) / Gewicht in kg:	53 x 65 x 25 / 8,5

<b>EAN-Code:</b>	<b>4260458246139</b>
------------------	----------------------

**respekta Einbaubackofen autark**

**Typ / Modell: MEGA 5 AN**



Energieeffizienzindex pro Garraum (EEI):	88,4
Energieeffizienzklasse pro Garraum:	A
Energieverbrauch pro Zyklus	Konventionell: 0,76 kWh
	Umluft: 0,67 kWh
Zahl der Garräume:	1
Wärmequelle pro Garraum:	Elektro
Volumen des Garraums:	51 Liter

**Ausstattungsmerkmale / technische Daten**

Beheizungsarten:	7
Auftauen, Ober-/Unterhitze, Grill, Unterhitze + Ventilator	
Ober-/Unterhitze + Ventilator, Oberhitze + Grill,	
Oberhitze + Grill + Ventilator	
Backofeninnentür:	Doppelverglasung
Material / Farbe:	Glas / schwarz
Griff	Edelstahl
Knöpfe:	Edelstahlfarbig
Emailliertes Backblech:	1
Grillrost:	1
Größe des Geräts:	mittel: 35 l ≤ Volumen < 65 l
Luftschallemission:	51 dB(A)
Anschlusswert / Betriebsspannung:	2300 W / 220-240V - 50Hz
Steckerfertig:	Ja

**Abmessungen**

Gerätemaße in cm (H x B x T) / Gewicht:	59 x 59,5 54,2 / 28 kg
Mit Verpackung in cm (H x B x T) / Gewicht:	66 x 66 x 61 / 31 kg
Nischenmaße in cm (H x B x T):	58 x 56 x 55

<b>EAN-Code:</b>	<b>4260287646308</b>
------------------	----------------------

# respekta Economy Küchenblock 370 cm Korpus & Arbeitsplatte Eiche York Nachbildung

## Bestehend aus:

Einbauspüle 8x4 Edelstahl mit Ab- und Überlaufgarnitur  
Apothekerschrank 30 cm breit, großes Stauraumvolumen  
1 Umbauschrank für Kühlschrank 60 cm  
1 Hochschrank für Backofen und Mikrowelle 60 cm  
1 Unterschrank mit Schublade 50 cm  
1 Unterschrank 60 cm  
1 Spülenunterschrank 50 cm  
1 Nische 60 cm mit Dekorblende für Geschirrspüler  
1 Oberschrank 50 cm  
1 Oberschrank 110 cm  
1 Arbeitsplatte, ohne Ausschnitte, 28 mm Stärke, Arbeitshöhe 90 cm  
Stangengriffe aus Metall - Edelstahl Look



## Geräte:

### **Einbau Kühl-Gefrierkombi GKE 144 A+**

Energieeffizienzklasse A+  
Energieverbrauch: 240 kWh/Jahr  
Gesamtinhalt netto: 222 Liter  
mit 4\* Gefrierfach 40 Liter  
Maße: HxBxT 144,0 x 54,0 x 54,0 cm

### **Einbaubackofen autark MEGA 5 AN**

Energieeffizienzklasse A  
Energieverbrauch pro Zyklus:  
Konventionell: 0,79 kWh  
Heissluft/Umluft: 0,74 kWh  
6 Funktionen (u.a. Grill+Umluft und Auftauen)

### **Einbau Mikrowelle**

mit LED-Anzeige  
Garraummaterial u. Gehäusefront: Edelstahl  
5 Leistungsstufen, 8 automatische Garprogramme  
mit Grill- und Auftaufunktion  
max. Leistung Mikrowelle/Grillen: 800/1000 Watt

### **Kaminhaube CH 22058 IX N**

Energieeffizienzklasse D  
Energieverbrauch: 77 kWh / Jahr  
Abluftleistung: 323 m³/h  
max. Geräuschentwicklung: 63 dB (A)  
Beleuchtung 2x28 Watt Halogen

### **Einbau Geschirrspüler GSP 60 TiD**

Energieeffizienzklasse A++  
Energieverbrauch: 259 kWh / Jahr  
mit LED-Display  
Wasserverbrauch 11 Liter  
7 Programme, 4 Temperaturen

### **Glaskeramikkochfeld autark KM 4400:**

Rahmenlos  
Mit Touch-Control  
Mit 4 Kochzonen  
Display mit Restwärmeanzeige  
Mit Herdanschlusskabel 1,20 m

Verfügbar in folgenden Varianten:

Korpusfarbe:



Eiche York

Frontfarbe:



weiß



vanille



grau



schwarz

**Maße gesamt (HxBxT): 205 x 370 x 60 cm**

Artikelnummer	Frontfarbe	EAN
KB370EYWMIGKE	weiß	4260344978748
KB370EYVMIGKE	vanille	4260344978762
KB370EYGMIGKE	grau	4260344978755
KB370EYSMIGKE	schwarz	4260407693038
<b>Küchenleerzeilen:</b>		
LBKB370EYWMIGKE	weiß	4260407692031
LBKB370EYVMIGKE	vanille	4260407692055
LBKB370EYGMIGKE	grau	4260407692048
LBKB370EYSMIGKE	schwarz	4260407693953

**Datenblatt gemäß EU-Richtlinie 2019/2017**

Marke				<b>respekta®</b>
Anschrift des Lieferanten				NEG-Novex Großhandelsgesellschaft für Elektro- und Haustechnik GmbH, Chenover Str. 5, D-67117 Limburgerhof
Modell-Kennung				GSP60TIDA++VN

Allgemeine Produktparameter:

Parameter	Wert	Parameter	Wert	
Nennkapazität (a) (ps)	12	Abmessungen in cm	Höhe	81,5 cm
			Breite	59,8 cm
			Tiefe	55,0 cm
EEl (a)	55,9	Energieeffizienzklasse (a)	E	
Reinigungsleistungsindex(a)	1,16	Trocknungsleistungsindex (a)	1,09	
Energieverbrauch in kWh [pro Betriebszyklus] im eco-Programm bei Kaltwasseranschluss. Der tatsächliche Energieverbrauch hängt von der jeweiligen Nutzung des Geräts ab.	0,92	Wasserverbrauch in Litern [pro Betriebszyklus] im eco-Programm. Der tatsächliche Wasserverbrauch hängt von der jeweiligen Nutzung des Geräts und vom Härtegrad des Wassers ab	12	
Programmdauer (a) (h:min)	03:25	Art	Einbaugerät	
Luftschallemission (a) in dB (A)	49	Luftschallemissionsklasse (a)	C	
Aus-Zustand (W)	0,45	Bereitschaftszustand (W)	0,49	
Zeitforwahl (W) (falls zutreffend)	-	vernetzter Bereitschaftsbetrieb (W) (falls zutreffend)	-	
Mindestlaufzeit der vom Lieferanten angebotenen Garantie:			2	

(<sup>e</sup>) Angaben für das eco-Programm.

(<sup>e</sup>) Änderungen dieser Einträge gelten nicht als relevante Änderungen im Sinne des Artikels 4 Absatz 4 der Verordnung (EU) 2017/1369.

(<sup>f</sup>) Wenn der endgültige Inhalt dieser Zelle in der Produktdatenbank automatisch generiert wird, darf der Lieferant diese Daten nicht eingeben.

**Produktdatenblatt**

Name oder Handelsmarke des Lieferanten: **respekta®**

Anschrift des Lieferanten (b): NEG-Novex Großhandelsgesellschaft für Elektro- und Haustechnik GmbH  
Chenover Str. 5, D-67117 Limburgerhof

**Modellkennung:** **GKE 144 A+**

Art des Kühlgerätes:

geräuscharmes Gerät: [nein] Bauart: [Einbaugerät]

Weinlagerschrank: [nein] Anderes Kühlgerät: [nein]

Allgemeine Produktparameter:

Parameter	Wert	Parameter	Wert
Gesamt- abmessungen (in mm)	Höhe	Gesamtrauminhalt (in dm <sup>3</sup> oder l)	221
	Breite		
	Tiefe		
EEI	124,3	Energieeffizienzklasse	[F]
Luftschallemissionen (in dB(A) re	39	Luftschallemissionsklasse	[C]
Jährlicher Energieverbrauch (in kWh/a)	221	Klimaklasse:	[N-ST]
Mindestumgebungstemperatur (in °C), für die das Kühlgerät geeignet ist	(16)	Höchstumgebungstemperatur (in °C), für die das Kühlgerät geeignet ist	(38)
Winterschaltung	[nein]		

Fachparameter:

Fachtyp		Fachparameter und -werte			
		Rauminhalt des Fachs (in dm <sup>3</sup> oder l)	Empfohlene Temperatureinstellung für eine optimierte Lebensmittellagerung (in °C) Diese Einstellungen dürfen nicht im Widerspruch zu den Lagerbedingungen gemäß Anhang IV Tabelle 3 stehen;	Gefriervermögen (in kg 24h)	Entfrosterart (automatische Entfroster = A, manuelle Entfroster = M)
Speisekammerfach	[nein]				
Weinlagerfach	[nein]				
Kellerfach	[nein]				
Lagerfach für frische Lebensmittel	[Ja]	183	8		[A]
Kaltlagerfach	[nein]				
Null-Sterne- oder Eisbereiterfach	[nein]				
Ein-Stern-Fach	[nein]				
Zwei-Sterne-Fach	[nein]				
Drei-Sterne-Fach	[nein]				
Vier-Sterne-Fach	[ja]	37		2,6	[M]
Zwei-Sterne-Abteil	[nein]				
Fach mit variabler Temperatur	[nein]				

**Für Vier-Sterne-Facher**

Schnelleinfrierfunktion	[nein]
-------------------------	--------

---

**Lichtquellenparameter (a) (b):**

Art der Lichtquelle	LED
Energieeffizienzklasse	[A]

**Mindestlaufzeit der vom Hersteller angebotenen Garantie (b):** 24 Monate

**Weitere Angaben:**

Weblink zur Website des Herstellers, auf der die Informationen gemäß Nummer 4 Buchstabe a des Anhangs der Verordnung (EU) 2019/2019 der Kommission (\*) (\*) zu finden sind:

- (a) Gemäß der Delegierten Verordnung (EU) 2019/2015 der Kommission (2).  
(b) Änderungen dieser Einträge gelten nicht als relevante Änderungen im Sinne des Artikels 4 Absatz 4 der Verordnung (EU) 2017/1369.  
(c) wenn der endgültige Inhalt dieser Zelle in der Produktdatenbank automatisch generiert wird, darf der Lieferant diese Daten nicht eingeben.

---

(1) Verordnung (EU) 2019/2019 der Kommission vom 1. Oktober 2019 zur Festlegung von Ökodesign-Anforderungen an Kühlgeräte gemäß der Richtlinie 2009/125/EG des Europäischen Parlaments und des Rates und zur Aufhebung der Verordnung (EG) Nr. 643/2009 der Kommission (siehe Seite 187 dieses Amtsblatts).

(2) Delegierte Verordnung (EU) 2019/2015 der Kommission vom 11. März 2019 zur Ergänzung der Verordnung (EU) 2017/1369 des Europäischen Parlaments und des Rates in Bezug auf die Energieverbrauchskennzeichnung von Lichtquellen und zur Aufhebung der Delegierten Verordnung (EU) Nr. 874/2012 der Kommission (siehe Seite 68 dieses Amtsblatts).