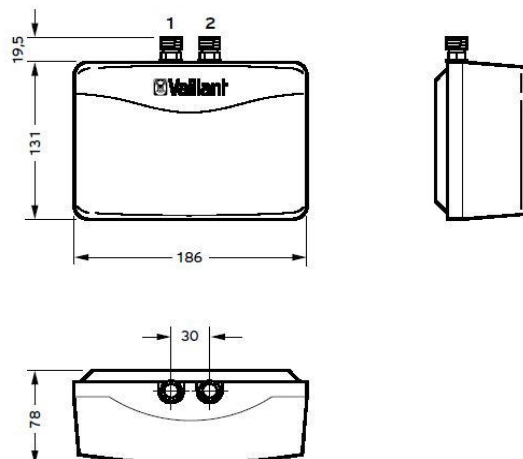


Vaillant Mini Durchlauferhitzer

VED H 3/2 N 3,5 NIEDERDRUCK



1 Warmwasseranschluss G 3/8
 2 Kaltwasseranschluss G 3/8

Lastprofil	XXS
Energieeffizienzklasse (Skala von A+++ bis G)	A
Energieeffizienz in %	39
jährlicher Energieverbrauch in kWh	477
TemperaturEinstellung ab Werk in °C	30
Luftschallemission in dB	15
Lesen und befolgen Sie die Betriebs- und Installationsanleitungen	

Nennleistung (kW):	3,5
Kaltwasseranschluss	R3/8 Gewinde
Warmwasseranschluss	R3/8 Gewinde
mind. erforderlicher Leiterquerschnitt (m ²)	1,5
Warmwasser-Dauerleistung t 25K (l/min)	2
Einschaltwassermenge (l/min)	1

Elektrische Eigenschaften

Bemessungsleistung (kW)	3,5
Bemessungsspannung (V)	230
Schutzart	IP 25

Produktausstattung:

Blankdraht-Heizsystem mit Differenzdruckschalter	•
Sicherheitstemperaturbegrenzer	•
Wartungsfreundliche Heizpatrone	•
Spar-Wasserstrahlregler	•

Abmessungen:

Maße H x B x T (mm)	186 x 131 x 80
mit Verpackung m H x B x T (mm)	130 x 190 x 230
Gewicht (in gefülltem Zustand) (kg)	1,2

EAN-Code:	4024074745120
------------------	----------------------