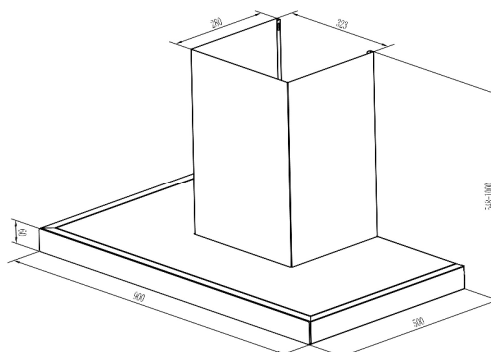


respekta Dunstabzugshaube Edelstahl, Glasfront schwarz, 90 cm

Typ / Modell: CH44090-90GA



Jährlicher Energieverbrauch (AEC _{hood}):	41 kWh / Jahr
Energieeffizienzklasse:	A
Fluiddynamische Effizienz (FDE _{hood}):	26,6
Fluiddynamische Effizienzklasse:	B
Beleuchtungseffizienz (LE _{hood}):	34 Lux / Watt
Beleuchtungseffizienzklasse:	A
Fettabscheidegrad:	85,1%
Fettabscheideeffizienzklasse:	B
Luftstrom bei minimaler/ maximaler Geschwindigkeit im Normalbetrieb:	413 / 609 m ³ /h
Luftstrom im Betrieb auf Intensivstufe oder Schnelllaufstufe:	-
A-bewertete Luftschallemission bei minimaler / maximaler Geschwindigkeit im Normalbetrieb:	63 / 68 dB
A-bewertete Luftschallemission im Betrieb auf der Intensivstufe oder Schnelllaufstufe:	-
Leistungsaufnahme im Aus-Zustand:	0,49 Watt
Leistungsaufnahme im Bereitschaftszustand:	0,44 Watt

Ausstattungsmerkmale / technische Daten

Steuerung:	Touch-Control
mit Glasfront:	schwarz
Korpusfarbe:	Edelstahl
Schachtfarbe:	Edelstahl
Geschwindigkeitsstufen:	3
Beleuchtung max.:	2 x 1,5 Watt LED
Rohranschluss (Durchmesser):	150 mm
Spannung / Frequenz:	220-240V / 50Hz
Anschlußwert:	168 Watt
inkl. Metallfettfilter (auswaschbar): 3 x MIZ 2009	EAN: 4897014601240
Umluftbetrieb; durch Einsatz des Aktivkohlefilters möglich:	Ja
Zubehör (nicht enthalten): Aktiv-Kohlefilter MIZ 0023 N	EAN: 4260515334427

Abmessungen

Gerätemaße in cm (H x B x T) / Gewicht in kg:	54,8-100 x 90 x 50 / 13,7
Mit Verpackung in cm (H x B x T) / Gewicht in kg:	62 x 102 x 41 / 17,2

Artikelnummer	EAN	UVP
CH44090-90GA	4260407693489	249,00 €

respekta Dunstabzugshaube Edelstahl mit schwarzer Glasfront, 90

Typ / Modell: CH 44090-90 GA



Jährlicher Energieverbrauch (AEC _{hood}):	46 kWh
Energieeffizienzklasse (auf einer Skala von A+++ bis G):	A
Fluiddynamische Effizienz (FDE _{hood}):	29,06
Fluiddynamische Effizienzklasse (auf einer Skala von A bis G):	A
Beleuchtungseffizienz (LE _{hood}):	80 lux/Watt
Beleuchtungseffizienzklasse (auf einer Skala von A bis G):	A
Fettabscheidegrad:	95,0%
Fettabscheideeffizienzklasse (auf einer Skala von A bis G):	B
Luftstrom bei minimaler/ maximaler Geschwindigkeit im Normalbetrieb:	335,12 / 597 m ³ /h
Luftstrom im Betrieb auf Intensivstufe oder Schnelllaufstufe:	-
A-bewertete Luftschallemission bei minimaler / maximaler Geschwindigkeit im Normalbetrieb:	56 / 65 dB
A-bewertete Luftschallemission im Betrieb auf der Intensivstufe oder Schnelllaufstufe:	-
Leistungsaufnahme im Aus-Zustand:	0,35 Watt
Leistungsaufnahme im Bereitschaftszustand:	-

Ausstattungsmerkmale / technische Daten

Steuerung über Touch-Control	
mit Glasfront:	schwarz
Korpusfarbe:	Edelstahl
Schachtfarbe:	Edelstahl
Geschwindigkeitsstufen:	3
Beleuchtung max.:	2 x 1 Watt LED
Rohranschluss (Durchmesser):	150 mm
Spannung / Frequenz:	220-240V / 50Hz
Anschlußwert:	162 Watt
inkl. Metallfettfilter (auswaschbar): 3 x MIZ 2009	EAN: 4897014601240
Umluftbetrieb; durch Einsatz des Aktivkohlefilters möglich:	Ja
Zubehör (nicht enthalten): Aktiv-Kohlefilter (2 Stück) MIZ 0023	EAN: 4897014602681

Abmessungen

Gerätemaße in cm (H x B x T) / Gewicht in kg:	45-76 x 90 x 48,5 / 12
Mit Verpackung in cm (H x B x T) / Gewicht in kg:	53 x 95 x 32,5 / 14,6

EAN-Code:	4260407693489
------------------	----------------------