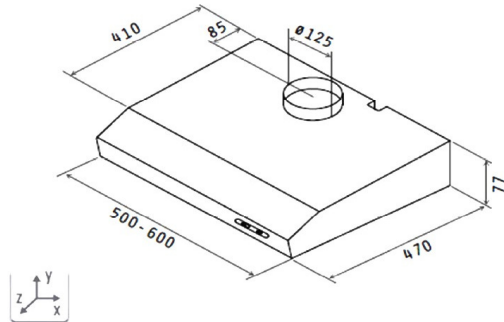


**respekta Unterbauhaube, 50 cm**

**Typ / Modell: Opal**



Jährlicher Energieverbrauch (AEC <sub>hood</sub> ):	35 kWh / Jahr
Energieeffizienzklasse:	C
Fluiddynamische Effizienz (FDE <sub>hood</sub> ):	8,5
Fluiddynamische Effizienzklasse:	E
Beleuchtungseffizienzklasse (LE <sub>hood</sub> ):	20,1 Lux / Watt
Beleuchtungseffizienz:	B
Fettabscheidegrad:	55,1%
Fettabscheideeffizienzklasse:	E
Luftstrom bei minimaler/ maximaler Geschwindigkeit im Normalbetrieb:	110 m <sup>3</sup> /h / 205 m <sup>3</sup> /h
Luftstrom im Betrieb auf Intensivstufe oder Schnelllaufstufe:	-
A-bewertete Luftschallemission bei minimaler / maximaler Geschwindigkeit im Normalbetrieb:	52 dB / 68 dB
A-bewertete Luftschallemission im Betrieb auf der Intensivstufe oder Schnelllaufstufe:	-
Leistungsaufnahme im Aus-Zustand:	-
Leistungsaufnahme im Bereitschaftszustand:	0 Watt

**Ausstattungsmerkmale / technische Daten**

Steuerung:	Schiebeschalter
Material / Farbe:	Stahlblech lackiert / Weiß / Inox
Geschwindigkeitsstufen:	3
Beleuchtung max.:	1 x 3 Watt LED
Rohranschluss (Durchmesser):	125 mm
Spannung / Frequenz:	230 V / 50 Hz
Anschlusswert:	53 Watt
inkl. Fettfiltermatte: 1 x MI 152 FN	EAN: 4260344976713
Umluftbetrieb; durch Einsatz des Aktivkohlefilters möglich:	Ja
<b>Zubehör (nicht enthalten): Aktiv-Kohlefilter (1 Stück) MI 150 KN</b>	EAN: 4260344976720

**Abmessungen**

Gerätemaße in cm (H x B x T) / Gewicht in kg:	7,6 x 50 x 47 / 4,05
Mit Verpackung in cm (H x B x T) / Gewicht in kg:	12,5 x 55 x 53 / 4,65

Artikelnummer	Farbe	EAN
Opal	Edelstahl	4260515334540