

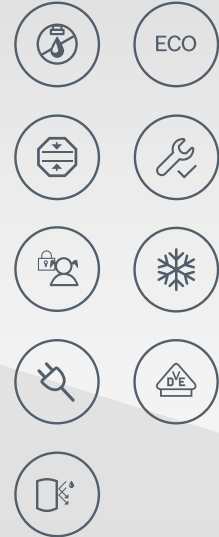


BOSCH
Technik fürs Leben

Elektro-Warmwasserbereiter

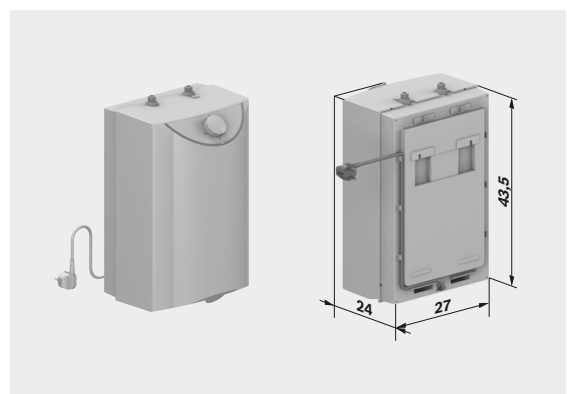
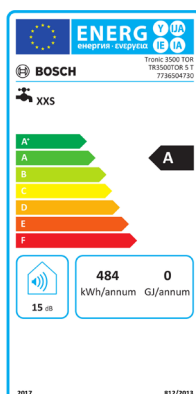
Kleinspeicher Tronic 3500 TOR

- ▶ Kleinspeicher – Höchste Energieeffizienz vereint mit intelligenten Funktionen wie Druck- und Tropfstopp.
- ▶ Untertischgerät, 5 Liter, offen (drucklos), zur Versorgung einer Zapfstelle.
- ▶ Tropfstopp: Kein Tropfen beim Aufheizen, keine Verschwendung von Wasser, sauber und umweltbewusst.
- ▶ Druckstopp wird bei Verkalkung aktiviert an und erkennt den falschen Wasseranschluss ab 0,25 MPa (2,5 bar).
- ▶ Schnelle und saubere Installation durch CLICKFIX plus®-Montagetechnik.
- ▶ Der Energiesparer: Geringster Bereitschaftsenergieverbrauch von nur 0,18 kWh/d.



	Einheit	TR3500TOR 5 T
Bestell-Nr.		7 736 504 730
Klasse für die Warmwasserbereitungs-Energieeffizienz		A
Energieeffizienzklassen-Spektrum		A ⁺ → F
Lastprofil		XXS
Jährlicher Stromverbrauch	kWh	477
Nutzzinhalt	l	5
Leistung	kW	2,2
Elektrischer Anschluss	V	230
Absicherung	A	10
Schutzart (EN 60529)		IP24D
Schutzklasse		I
Mischwassermenge 40°C (15/65°C)	l	10
Aufheizzeit von 12°C auf 60°C	min	8
Max. Auslaufmenge	l/min	5
Bereitschaftsenergieverbrauch bei 65°C / 24h	KWh/d	0,18
Kabellänge	mm	670
Nettogewicht	kg	3,04

Zubehör	Typ	Bestell-Nr.
Einhebel-Waschtischarmatur, verchromt, mit flexiblem Schlauchanschluss	BZ13062	7 736 504 336
Einhebel-Küchenarmatur, offen (drucklos), verchromt, Keramik-Kartusche, schwenkbarer Auslauf, flexible Anschlussschläuche	BZ13071	7 736 504 337



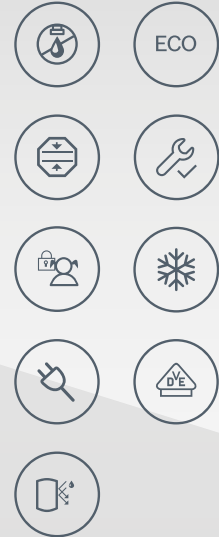


BOSCH
Technik fürs Leben

Elektro-Warmwasserbereiter

Kleinspeicher Tronic 3500 TOR

- ▶ Kleinspeicher – Höchste Energieeffizienz vereint mit intelligenten Funktionen wie Druck- und Tropfstopp.
- ▶ Untertischgerät, 5 Liter, offen (drucklos), zur Versorgung einer Zapfstelle.
- ▶ Tropfstopp: Kein Tropfen beim Aufheizen, keine Verschwendung von Wasser, sauber und umweltbewusst.
- ▶ Druckstopp wird bei Verkalkung aktiviert an und erkennt den falschen Wasseranschluss ab 0,25 MPa (2,5 bar).
- ▶ Schnelle und saubere Installation durch CLICKFIX plus®-Montagetechnik.
- ▶ Der Energiesparer: Geringster Bereitschaftsenergieverbrauch von nur 0,18 kWh/d.



	Einheit	TR3500TOR 5 T
Bestell-Nr.		7 736 504 730
Klasse für die Warmwasserbereitungs-Energieeffizienz		A
Energieeffizienzklassen-Spektrum		A ⁺ → F
Lastprofil		XXS
Jährlicher Stromverbrauch	kWh	477
Nutzzinhalt	l	5
Leistung	kW	2,2
Elektrischer Anschluss	V	230
Absicherung	A	10
Schutzart (EN 60529)		IP24D
Schutzklasse		I
Mischwassermenge 40°C (15/65°C)	l	10
Aufheizzeit von 12°C auf 60°C	min	8
Max. Auslaufmenge	l/min	5
Bereitschaftsenergieverbrauch bei 65°C / 24h	KWh/d	0,18
Kabellänge	mm	670
Nettogewicht	kg	3,04

Zubehör	Typ	Bestell-Nr.
Einhebel-Waschtischarmatur, verchromt, mit flexiblem Schlauchanschluss	BZ13062	7 736 504 336
Einhebel-Küchenarmatur, offen (drucklos), verchromt, Keramik-Kartusche, schwenkbarer Auslauf, flexible Anschlussschläuche	BZ13071	7 736 504 337

