

respekta kopffreie Schräghaube 90 cm, Glas schwarz oder weiß

Typ / Modell: CH 22010/90 SX / CH 22010/90 WX



Jährlicher Energieverbrauch (AEHood):	28 kWh/Jahr
Energieeffizienzklasse (auf einer Skala von A+++ bis G):	B
Fluiddynamische Effizienz (FDEhood):	9,2
Fluiddynamische Effizienzklasse (auf einer Skala von A bis G):	E
Beleuchtungseffizienz (LEhood):	80
Beleuchtungseffizienzklasse (auf einer Skala von A bis G):	A
Fettabscheidegrad:	41,7%
Fettabscheideeffizienzklasse (auf einer Skala von A bis G):	G
Luftstrom bei minimaler/ maximaler Geschwindigkeit im Normalbetrieb:	158 m³/h / 301 m³/h
Luftstrom im Betrieb auf Intensivstufe oder Schnelllaufstufe:	-
A-bewertete Luftschallemission bei minimaler / maximaler Geschwindigkeit im Normalbetrieb:	52 dB / 59 dB
A-bewertete Luftschallemission im Betrieb auf der Intensivstufe oder Schnelllaufstufe:	-
Leistungsaufnahme im Aus-Zustand:	-
Leistungsaufnahme im Bereitschaftszustand:	-

Ausstattungsmerkmale / technische Daten

Steuerung über Drucktasten	
mit Glasschirm:	schwarz / weiß
Korpus:	schwarz / weiß
Schacht:	schwarz / weiß
Geschwindigkeitsstufen:	3
Beleuchtung max.:	2 x 1,0 Watt LED
Rohranschluss (Durchmesser):	120 mm
Spannung / Frequenz:	220-240V / 50Hz
Anschlusswert:	62 Watt
inkl. Metallfettfilter (auswaschbar): 1 x MIZ 2210	EAN: 4260344976447
Umluftbetrieb; durch Einsatz des Aktivkohlefilters möglich:	Ja
Zubehör (nicht enthalten): Aktiv-Kohlefilter (1 Stück) MIZ 0031	EAN: 4897014604487

Abmessungen

Gerätemaße in cm (H x B x T) / Gewicht in kg:	80,6-110,6 x 90 x 33,7 / 14,5
Mit Verpackung in cm (H x B x T) / Gewicht in kg:	48 x 96 x 40 / 17

EAN-Code CH 22010/90 SX:	4260407697906
EAN-Code CH 22010/90 WX:	4260407697913

respekta Premium Küchenblock/Doppelblock 320 cm Korpus weiß matt, Arbeitsplatte Wildeiche Nachbildung mit getrennt stellbarer Backofen/Kühlschrank-Blockeinheit

Bestehend aus:

Einbauspüle Edelstahl mit Ab- und Überlaufgarnitur
1 Hängeschrank 90 cm
1 Spülenunterschrank 50 cm
1 Nische 60 cm mit Dekorblende für Einbaugeschirrspüler
1 Kochfeldunterschrank mit Schubladen 90 cm
1 Arbeitsplatte 200 cm in Wildeiche Nachbildung, 38 mm Stärke
Ergonomische Arbeitshöhe von 90 cm

1 individuell stellbare Backofen/Kühlschrank-Blockeinheit

für mehr Spielraum; bestehend aus:
1 Backofen-Umbauschrank 60 cm
1 Kühlschrankumbau 60 cm
1 Arbeitsplatte 120 cm in Wildeiche Nachbildung, 38 mm Stärke

Griffe aus hochwertigem Kunststoff in Edelstahl-Optik
Korpus weiß matt; Fronten weiß oder grau Hochglanz
alle Auszüge mit Soft-Close Scharniere (alle Laufschienen in hochwertiger Metallausführung)
alle Scharniere der Türen mit Soft-Close Funktion (Ausnahme Kühlschranktür)



Geräte:

Einbau Backofen autark DIGI EB 318

Energieeffizienzklasse: A
Energieverbrauch / Zyklus
Konventionell: 0,79 kWh
Heissluft/Umluft: 0,73 kWh
8 Funktionen (u.a. Heißluft, Grill+Umluft)
vollprogrammierbarer LED-Timer

Glaskeramikkochfeld autark KM 7700

Rahmenlos
Mit Doppelkreis- und Bräterzone
Bedienung über Touch-Control
Mit Kindersicherung
Anschlusskabel ohne Stecker 1,0 m

Einbau Kühlschrank KS 122.4 A++

Energieeffizienzklasse: A++
Energieverbrauch / Jahr: 164 kWh
Luftschallemission: 43 dB/A
Nutzinhalt Kühlen: 175 l
Nutzinhalt 4* Gefrierfach: 17 l
Maße (HxBxT) in cm: 122,5 x 54,0 x 54,5

Schräghaube CH 22010/90 SX / CH 22010/90 WX

Energieeffizienzklasse: B
Energieverbrauch / Jahr: 28 kWh
Abluftleistung: 301 m³/h
max. Luftschallemission: 59 dB (A)
Beleuchtung: 2x1 W LED
Farbe: schwarz (bei grauer Front)
weiß (bei weißer Front)

Einbau Geschirrspüler GSP 60 V A++

Energieeffizienzklasse: A++
Energieverbrauch / Jahr: 258 kWh
Wasserverbrauch / Jahr: 3080 l
Trocknungswirkungsklasse: A
Maßgedecke: 12
Programme, Temperaturen: 6, 7

Korpusfarbe:



weiß

Frontfarbe (hochglänzend):



weiß



grau

Maße gesamt (HxBxT): 200 x 320 x 60 cm

Wechselseitig aufbaubar!

Artikelnummer	Frontfarbe	EAN
BERP320HWWC	weiß	4260515332584
BERP320HWGC	grau	4260515332591

respekta Einbaubackofen autark

Typ / Modell: DIGI Backofen EB 318



Energieeffizienzindex pro Garraum (EEI):	93,5
Energieeffizienzklasse pro Garraum:	A
Energieverbrauch pro Zyklus	Konventionell: 0,79 kWh
	Umluft: 0,73 kWh
Zahl der Garräume:	1
Wärmequelle pro Garraum:	Elektro
Volumen des Garraums:	54 Liter

Ausstattungsmerkmale / technische Daten

Beheizungsarten:	9
Auftauen, Backofen (Ober- und Unterhitze), Halb Grill, Konventioneller Grill, Umluftgrill, Unterhitze + Ventilation, Pizzafunktion, Heißluft, Intensivbacken (Ober- / Unterhitze + Ventilation)	
Backofeninnentür:	Doppelverglasung
Material / Farbe:	Edelstahl / Glas / schwarz
Griff:	Edelstahl
Knöpfe:	Edelstahl / versenkbar
Besonderheiten:	
LED-Timer	vollprogrammierbar
Teleskopauszüge im Backraum	2
Emailliertes Backblech:	1
Grillrost:	1
Größe des Geräts:	mittel: 35 l ≤ Volumen < 65 l
Luftschallemission:	51 dB(A)
Anschlusswert / Betriebsspannung:	3350 W / 220-240V - 50Hz
Steckerfertig:	Ja

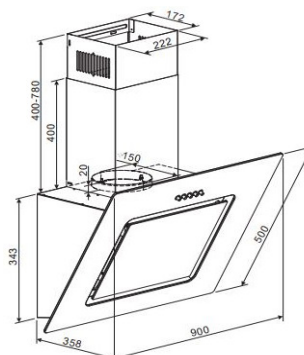
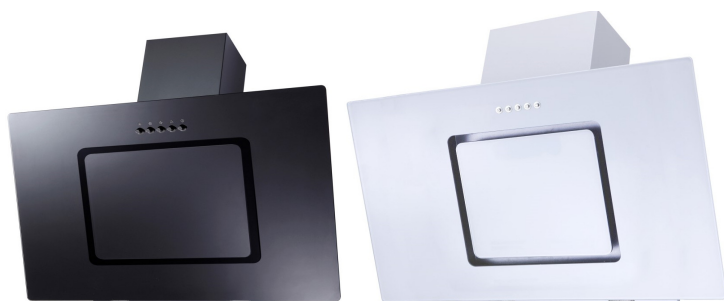
Abmessungen

Gerätemaße in cm (H x B x T) / Gewicht:	59 x 59,5 54,2 / 29 kg
Mit Verpackung in cm (H x B x T) / Gewicht:	66 x 66 x 61 / 32,5 kg
Nischenmaße in cm (H x B x T):	58 x 56 x 55

Artikelnummer	EAN	UVP
DIGIB318	4897014606597	379,00 €

respekta kopffreie Schräghaube 90 cm, Glas schwarz oder weiß

Typ / Modell: CH 22010/90 SB / CH 22010/90 WB



Jährlicher Energieverbrauch (AEChood):	28 kWh / Jahr
Energieeffizienzklasse:	B
Fluiddynamische Effizienz (FDEhood):	13,8
Fluiddynamische Effizienzklasse:	D
Beleuchtungseffizienz (LEhood):	53 Lux / Watt
Beleuchtungseffizienzklasse:	A
Fettabscheidegrad:	73,9%
Fettabscheideeffizienzklasse:	D
Luftstrom bei minimaler/ maximaler Geschwindigkeit im Normalbetrieb:	218 m³/h / 296 m³/h
Luftstrom im Betrieb auf Intensivstufe oder Schnelllaufstufe:	-
A-bewertete Luftschallemission bei minimaler / maximaler Geschwindigkeit im Normalbetrieb:	59 dB / 64 dB
A-bewertete Luftschallemission im Betrieb auf der Intensivstufe oder Schnelllaufstufe:	-
Leistungsaufnahme im Aus-Zustand:	-
Leistungsaufnahme im Bereitschaftszustand:	-

Ausstattungsmerkmale / technische Daten

Steuerung:	Drucktasten
mit Glasschirm:	schwarz / weiß
Korpus:	schwarz / weiß
Schacht:	schwarz / weiß
Geschwindigkeitsstufen:	3
Beleuchtung max.:	2 x 2 Watt LED
Rohranschluss (Durchmesser):	150 mm
Spannung / Frequenz:	220-240V / 50Hz
Anschlusswert:	69 Watt
inkl. Metallfettfilter (auswaschbar): 1 x MIZ 2210	EAN: 4260344976447
Umluftbetrieb; durch Einsatz des Aktivkohlefilters möglich:	Ja
Zubehör (nicht enthalten): Aktiv-Kohlefilter (1 Stück) MIZ 0058N	EAN: 4260515338340

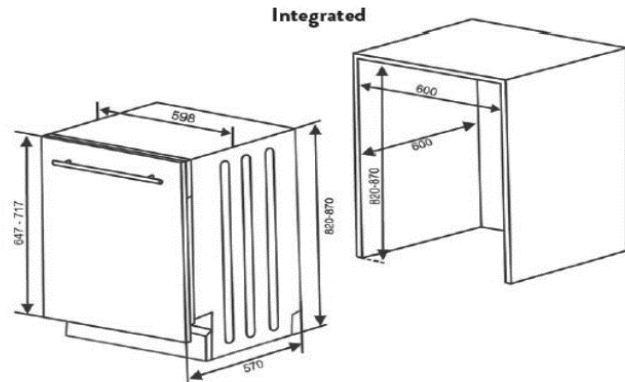
Abmessungen

Gerätemaße in cm (H x B x T) / Gewicht in kg:	74,3 - 112,3 x 90 x 35,8 / 12,9
Mit Verpackung in cm (H x B x T) / Gewicht in kg:	43 x 96 x 49 / 15,9

Artikelnummer	Farbe	EAN	UVP
CH22010/90SB	schwarz	4260641221318	209,00 €
CH22010/90WB	weiß	4260641221325	229,00 €

respekta Einbaugeschirrspüler, 60 cm vollintegriert

Typ / Modell: GSP 60 V A++ V



Nennkapazität in Standardgedecken:	12
Energieeffizienzklasse:	A++
Jährlicher Energieverbrauch*:	258 kWh / Jahr
Energieverbrauch im Standardreinigungszyklus* ² :	0,9 kWh
Leistungsaufnahme im Aus-Zustand:	0,45 Watt
Leistungsaufnahme im unausgeschalteten Zustand:	0,49 Watt
Jährlicher Wasserverbrauch* ³ :	3360 Liter / Jahr
Trocknungseffizienzklasse:	A
Standardprogramm:	Eco 50°C
Programmdauer Standardzyklus:	187 Minuten
Dauer des unausgeschalteten Zustands:	0 Minuten
Luftschallemissionen:	49 dB
Einbaugerät:	ja

* (auf der Grundlage von 280 Standardreinigungszyklen bei Kaltwasserbefüllung und dem Verbrauch der Betriebsarten mit geringer Leistungsaufnahme. Der tatsächliche Verbrauch hängt von der Art der Nutzung des Geräts ab.)

*² (Standardprogramm ist für Reinigung normal verschmutzten Geschirrs geeignet und ist in Bezug auf den kombinierten Energie - und Wasserverbrauch am effizientesten)

*³ (auf der Grundlage von 280 Standardreinigungszyklen. Der tatsächliche Verbrauch hängt von der Art der Nutzung des Geräts ab.)

Funktionen und Ausstattung:

Material:	Innenraum aus rostfreiem Edelstahl
Programme / Spültemperaturen:	Vorspülen, Öko 50°C, Intensiv 65° C, Super 50' 65°C
Steuerung:	Vollelektronisch
Bedienung	Push-Button
Höhenverstellbare Füße:	3
Max. verstellbare Höhe:	4 cm
Verstellbarer Oberkorb:	ja
Tellerhalter / Tassenhalter:	klappbar
Sprühebenen:	2
herausnehmbarer Besteckkorb:	1
Betriebsspannung:	220 – 240 V, 50 Hz

Abmessungen:

Gerätemaße (HxBxT) in cm:	81,5 x 59,8 x 55,0 / 38,0 kg
Einbaumaße (HxBxT) in cm:	82,0-87,5 x 60 x 60
Maße verpackt (HxBxT) in cm:	88,4 x 63 x 63,5 / 40,0 kg

Artikelnummer	EAN	UVP
GSP60VA++V	4260641226344	439,00 €

Datenblatt gemäß EU-Richtlinie 2019/2017

Marke				respekta®
Anschrift des Lieferanten				NEG-Novex Großhandelsgesellschaft für Elektro- und Haustechnik GmbH, Chenover Str. 5, D-67117 Limburgerhof
Modell-Kennung				GSP60VA++V N

Allgemeine Produktparameter:

Parameter	Wert	Parameter	Wert	
Nennkapazität (a) (ps)	12	Abmessungen in cm	Höhe	82 cm
			Breite	59,8 cm
			Tiefe	55,0 cm
EEl (a)	55,9	Energieeffizienzklasse (a)	E	
Reinigungsleistungsindex(a)	1,16	Trocknungsleistungsindex (a)	1,09	
Energieverbrauch in kWh [pro Betriebszyklus] im eco-Programm bei Kaltwasseranschluss. Der tatsächliche Energieverbrauch hängt von der jeweiligen Nutzung des Geräts ab.	0,92	Wasserverbrauch in Litern [pro Betriebszyklus] im eco-Programm. Der tatsächliche Wasserverbrauch hängt von der jeweiligen Nutzung des Geräts und vom Härtegrad des Wassers ab	12	
Programmdauer (a) (h:min)	03:25	Art	Einbaugerät	
Luftschallemission (a) in dB (A)	49	Luftschallemissionsklasse (a)	C	
Aus-Zustand (W)	0,5	Bereitschaftszustand (W)	1	
Zeitforwahl (W) (falls zutreffend)	-	vernetzter Bereitschaftsbetrieb (W) (falls zutreffend)	-	
Mindestlaufzeit der vom Lieferanten angebotenen Garantie:			2	

(*) Angaben für das eco-Programm.

(*) Änderungen dieser Einträge gelten nicht als relevante Änderungen im Sinne des Artikels 4 Absatz 4 der Verordnung (EU) 2017/1369.

(*) Wenn der endgültige Inhalt dieser Zelle in der Produktdatenbank automatisch generiert wird, darf der Lieferant diese Daten nicht eingeben.

Fachparameter:

Fachtyp		Fachparameter und -werte			
		Rauminhalt des Fachs (in dm ³ oder l)	Empfohlene Temperatureinstellung für eine optimierte Lebensmittellagerung (in °C) Diese Einstellungen dürfen nicht im Widerspruch zu den Lagerbedingungen gemäß Anhang IV Tabelle 3 stehen;	Gefriervermögen (in kg 24h)	Entfrostsart (automatische Entfrostsung = A, manuelle Entfrostsung = M)
Speisekammer—fach	[nein]				
Weinlagerfach	[nein]				
Kellerfach	[nein]				
Lagerfach für frische Lebensmittel	[Ja]	170	8		[A]
Kaltlagerfach	[nein]				
Null-Sterne- oder Eisbereiterfach	[nein]				
Ein-Stern-Fach	[nein]				
Zwei-Sterne-Fach	[nein]				
Drei-Sterne-Fach	[nein]				
Vier-Sterne-Fach	[ja]	17		2,0	[M]
Zwei-Sterne-Abteil	[nein]				
Fach mit variabler Temperatur	[nein]				

Für Vier-Sterne-Facher

Schnelleinfrierfunktion	[nein]
-------------------------	--------

Lichtquellenparameter (a) (b):

Art der Lichtquelle	LED
Energieeffizienzklasse	[A]

Mindestlaufzeit der vom Hersteller angebotenen Garantie (b): 24 Monate**Weitere Angaben:**

Weblink zur Website des Herstellers, auf der die Informationen gemäß Nummer 4 Buchstabe a des Anhangs der Verordnung (EU) 2019/2019 der Kommission (*) (*) zu finden sind:

- (a) Gemäß der Delegierten Verordnung (EU) 2019/2015 der Kommission (2).
- (b) Änderungen dieser Einträge gelten nicht als relevante Änderungen im Sinne des Artikels 4 Absatz 4 der Verordnung (EU) 2017/1369.
- (c) wenn der endgültige Inhalt dieser Zelle in der Produktdatenbank automatisch generiert wird, darf der Lieferant diese Daten nicht eingeben.

(1) Verordnung (EU) 2019/2019 der Kommission vom 1. Oktober 2019 zur Festlegung von Ökodesign-Anforderungen an Kühlgeräte gemäß der Richtlinie 2009/125/EG des Europäischen Parlaments und des Rates und zur Aufhebung der Verordnung (EG) Nr. 643/2009 der Kommission (siehe Seite 187 dieses Amtsblatts).

(2) Delegierte Verordnung (EU) 2019/2015 der Kommission vom 11. März 2019 zur Ergänzung der Verordnung (EU) 2017/1369 des Europäischen Parlaments und des Rates in Bezug auf die Energieverbrauchskennzeichnung von Lichtquellen und zur Aufhebung der Delegierten Verordnung (EU) Nr. 874/2012 der Kommission (siehe Seite 68 dieses Amtsblatts).