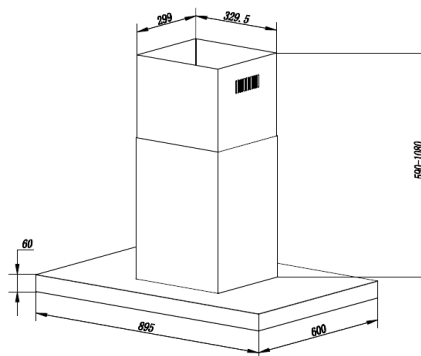
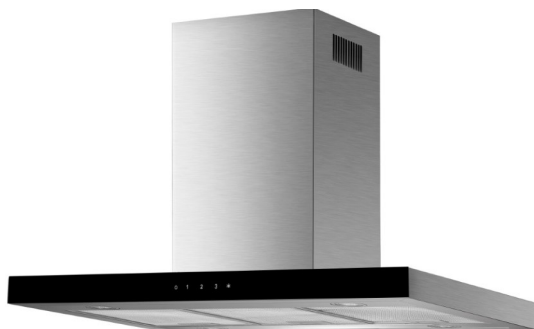


**respekta Inselhaube mit Glasfront, 90 cm**

**Typ / Modell: CH 44099 GISAM**



Jährlicher Energieverbrauch (AEChood):	42 kWh / Jahr
Energieeffizienzklasse:	A
Fluiddynamische Effizienz (FDEhood):	29,87
Fluiddynamische Effizienzklasse:	A
Beleuchtungseffizienz (LEhood):	28,6 Lux / Watt
Beleuchtungseffizienzklasse:	A
Fettabscheidegrad:	85,6%
Fettabscheideeffizienzklasse:	B
Luftstrom bei minimaler/ maximaler Geschwindigkeit im Normalbetrieb:	311,71 m³/h / 595,46 m³/h
Luftstrom im Betrieb auf Intensivstufe oder Schnelllaufstufe:	-
A-bewertete Luftschallemission bei minimaler / maximaler Geschwindigkeit im Normalbetrieb:	58 / 73 dB
A-bewertete Luftschallemission im Betrieb auf der Intensivstufe oder Schnelllaufstufe:	-
Leistungsaufnahme im Aus-Zustand:	-
Leistungsaufnahme im Bereitschaftszustand:	0,35 W

**Ausstattungsmerkmale / technische Daten**

Steuerung:	Touch-Control
mit Glasfront:	schwarz
Korpusfarbe:	Edelstahl
Schachtfarbe:	Edelstahl
Geschwindigkeitsstufen:	3
Beleuchtung max.:	4 x 1,5 Watt LED
Rohranschluss (Durchmesser):	150 mm
Spannung / Frequenz:	220-240V / 50Hz
Anschlußwert:	167 Watt
inkl. Metallfettfilter (auswaschbar): 3 x MIZ 3100	EAN: 4260515332669
Umluftbetrieb; durch Einsatz des Aktivkohlefilters möglich:	Ja
<b>Zubehör (nicht enthalten): Aktiv-Kohlefilter MIZ 1000 N</b>	EAN: 4260515337749

**Abmessungen**

Gerätemaße in cm (H x B x T) / Gewicht in kg:	65,0-114,0 x 89,5 x 60 / 21,4
Mit Verpackung in cm (H x B x T) / Gewicht in kg:	66 x 99 x 46,5 / 25,9

Artikelnummer	EAN	UVP
CH44099GISAM	4260641224371	399,00 €