

Oven of Combi-set Data sheet / Datenblatt Einbau-Backofen von Backofen-Set

According to Regulation 65/2014EC

Nach Verordnung 65/2014EU

| | | | | |
|---|------------------|--------------------------------------|------|-----|
| Brand name <i>Warenzeichen</i> | RESPEKTA® | | | |
| Type / Model <i>Typ / Modell</i> | HS2200-26 | | | |
| Energy efficiency Index <i>Energieeffizienzindex</i> | EEI cavity | 90 | | |
| Energy Efficiency Class (D to A+++) <i>Energieeffizienzklasse (D to A+++)</i> | EEI cavity | A | | |
| Energy consumption per cycle > in conventional mode <i>Energieverbrauch per Zyklus > im konventionellen Modus</i> | | Rate / Unit <i>Wert / Einheit</i> | 0,83 | kWh |
| Energy consumption per cycle > in circulating air mode <i>Energieverbrauch per Zyklus > im Umluft Modus</i> | | Rate / Unit <i>Wert / Einheit</i> | 0,71 | kWh |
| Number of cavities <i>Anzahl Garräume</i> | | 1 | | |
| Type of Heat source <i>Art der Wärmequelle</i> | X | Electric / <i>Elektrisch</i> | | |
| | | Gas | | |
| Usable volume of cavity <i>Nutzvolumen des Garraums</i> | | Rate <i>Wert</i> | 56 | L |

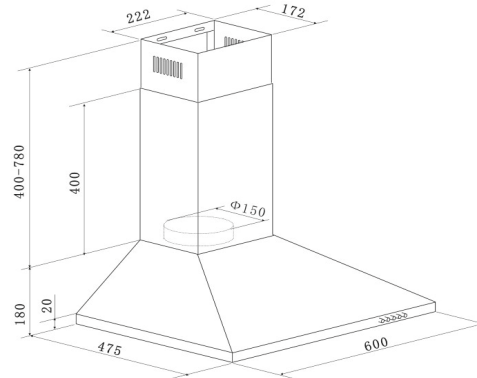
NEG-Novex Großhandelsgesellschaft für Elektro- und Haustechnik GmbH, Chenover Str. 5, D-67117 Limburgerhof

| Hob of Combi-set | | Data sheet / Datenblatt | | Kochfeld von Backofen-Set | | |
|--|--|---------------------------|------------------------------------|---------------------------|--------------|-------------|
| According to Regulation 66/2014EC | | Nach Verordnung 66/2014EU | | | | |
| Brand name <i>Warenzeichen</i> | | RESPEKTA® | | | | |
| Type / Model <i>Typ / Modell</i> | | HS2200-26 | | | | |
| Type of appliances <i>Art des Gerätes</i> | | X | electric <i>Elektrisch</i> | | | |
| | | | gas <i>Gas</i> | | | |
| Number of heating zones / surfaces / burner <i>Anzahl der Kochzonen / Kochflächen / Brenner</i> | | 4 | | | | |
| Heating technologie <i>Heiztechnik</i> | | | solid plates <i>Kochplatten</i> | | | |
| | | X | radiant <i>Strahler</i> | | | |
| | | | induction <i>Induktion</i> | | | |
| Vitro ceramic hob / <i>Glaskeramik Kochfeld</i> | | Ø 1 | Ø 2 | Power/Leistg. W | Energy Cons. | |
| Cooking Zones data <i>Kochzonen Daten</i> | | hl | 155mm | -- | 1200 | 195,0 Wh/kg |
| | | hr | 155mm | 260mm | 1000/2000 | 194,9 Wh/kg |
| | | vl | 140mm | 215mm | 1100/2200 | 180,4 Wh/kg |
| | | vr | 155mm | -- | 1200 | 194,0 Wh/kg |
| Energy consumption of hob <i>Energieverbrauch Kochmulde / Kochfeld</i> | | EC electric hob | 191,1 | | | Wh/kg |

NEG-Novex Großhandelsgesellschaft für Elektro- und Haustechnik GmbH, Chenover Str. 5, D-67117 Limburgerhof

respekta Kaminhaube Edelstahl, 60 cm

Typ / Modell: CH 22058 IXB



| | |
|--|-------------------------|
| Jährlicher Energieverbrauch (AEC _{hood}): | 28 kWh / Jahr |
| Energieeffizienzklasse: | B |
| Fluiddynamische Effizienz (FDE _{hood}): | 15,3 |
| Fluiddynamische Effizienzklasse: | D |
| Beleuchtungseffizienz (LE _{hood}): | 32 Lux / Watt |
| Beleuchtungseffizienzklasse: | A |
| Fettabscheidegrad: | 70,8% |
| Fettabscheideeffizienzklasse : | D |
| Luftstrom bei minimaler/ maximaler Geschwindigkeit im Normalbetrieb: | 221,2 m³/h / 337,2 m³/h |
| Luftstrom im Betrieb auf Intensivstufe oder Schnelllaufstufe: | - |
| A-bewertete Luftschallemission bei minimaler / maximaler Geschwindigkeit im Normalbetrieb: | 59 dB / 64 dB |
| A-bewertete Luftschallemission im Betrieb auf der Intensivstufe oder Schnelllaufstufe: | - |
| Leistungsaufnahme im Aus-Zustand: | - |
| Leistungsaufnahme im Bereitschaftszustand: | - |

Ausstattungsmerkmale / technische Daten

| | |
|--|--------------------|
| Steuerung: | Drucktasten |
| Korpus: | Edelstahl |
| Schacht: | Edelstahl |
| Geschwindigkeitsstufen: | 3 |
| Beleuchtung max.: | 1 x 2,5 W LED |
| Rohranschluss (Durchmesser): | 150 mm |
| Spannung / Frequenz: | 220-240V / 50Hz |
| Anschlusswert: | 67,5 Watt |
| inkl. Metallfettfilter (auswaschbar): 2 x MIZ 2009 | EAN: 4897014601240 |
| Umluftbetrieb; durch Einsatz des Aktivkohlefilters möglich: | Ja |
| Zubehör (nicht enthalten): Aktiv-Kohlefilter (2 Stück) MIZ 0058 | EAN: 4260287640153 |

Abmessungen

| | |
|---|-----------------------|
| Gerätemaße in cm (H x B x T) / Gewicht in kg: | 58-96 x 60 x 47,5 / 7 |
| Mit Verpackung in cm (H x B x T) / Gewicht in kg: | 53 x 65 x 25 / 8,5 |

| | |
|------------------|----------------------|
| EAN-Code: | 4260458246139 |
|------------------|----------------------|

Fachparameter:

| Fachtyp | | Fachparameter und -werte | | | |
|------------------------------------|--------|--|--|-----------------------------|---|
| | | Rauminhalt des Fachs (in dm ³ oder l) | Empfohlene Temperatureinstellung für eine optimierte Lebensmittellagerung (in °C) Diese Einstellungen dürfen nicht im Widerspruch zu den Lagerbedingungen gemäß Anhang IV Tabelle 3 stehen; | Gefriervermögen (in kg 24h) | Entfrostsart (automatische Entfrostsung = A, manuelle Entfrostsung = M) |
| Speisekammer—fach | [nein] | | | | |
| Weinlagerfach | [nein] | | | | |
| Kellerfach | [nein] | | | | |
| Lagerfach für frische Lebensmittel | [Ja] | 170 | 8 | | [A] |
| Kaltlagerfach | [nein] | | | | |
| Null-Sterne- oder Eisbereiterfach | [nein] | | | | |
| Ein-Stern-Fach | [nein] | | | | |
| Zwei-Sterne-Fach | [nein] | | | | |
| Drei-Sterne-Fach | [nein] | | | | |
| Vier-Sterne-Fach | [ja] | 17 | | 2,0 | [M] |
| Zwei-Sterne-Abteil | [nein] | | | | |
| Fach mit variabler Temperatur | [nein] | | | | |

Für Vier-Sterne-Facher

| | |
|-------------------------|--------|
| Schnelleinfrierfunktion | [nein] |
|-------------------------|--------|

Lichtquellenparameter (a) (b):

| | |
|------------------------|-----|
| Art der Lichtquelle | LED |
| Energieeffizienzklasse | [A] |

Mindestlaufzeit der vom Hersteller angebotenen Garantie (b): 24 Monate**Weitere Angaben:**

Weblink zur Website des Herstellers, auf der die Informationen gemäß Nummer 4 Buchstabe a des Anhangs der Verordnung (EU) 2019/2019 der Kommission (*) (*) zu finden sind:

- (a) Gemäß der Delegierten Verordnung (EU) 2019/2015 der Kommission (2).
(b) Änderungen dieser Einträge gelten nicht als relevante Änderungen im Sinne des Artikels 4 Absatz 4 der Verordnung (EU) 2017/1369.
(c) wenn der endgültige Inhalt dieser Zelle in der Produktdatenbank automatisch generiert wird, darf der Lieferant diese Daten nicht eingeben.

(1) Verordnung (EU) 2019/2019 der Kommission vom 1. Oktober 2019 zur Festlegung von Ökodesign-Anforderungen an Kühlgeräte gemäß der Richtlinie 2009/125/EG des Europäischen Parlaments und des Rates und zur Aufhebung der Verordnung (EG) Nr. 643/2009 der Kommission (siehe Seite 187 dieses Amtsblatts).
(2) Delegierte Verordnung (EU) 2019/2015 der Kommission vom 11. März 2019 zur Ergänzung der Verordnung (EU) 2017/1369 des Europäischen Parlaments und des Rates in Bezug auf die Energieverbrauchskennzeichnung von Lichtquellen und zur Aufhebung der Delegierten Verordnung (EU) Nr. 874/2012 der Kommission (siehe Seite 68 dieses Amtsblatts).