

Oven of Combi-set Data sheet / Datenblatt Einbau-Backofen von Backofen-Set

According to Regulation 65/2014EC

Nach Verordnung 65/2014EU

Brand name <i>Warenzeichen</i>	RESPEKTA®			
Type / Model <i>Typ / Modell</i>	HS2200-26			
Energy efficiency Index <i>Energieeffizienzindex</i>	EEI cavity	90		
Energy Efficiency Class (D to A+++) <i>Energieeffizienzklasse (D to A+++)</i>	EEI cavity	A		
Energy consumption per cycle > in conventional mode <i>Energieverbrauch per Zyklus > im konventionellen Modus</i>		Rate / Unit <i>Wert / Einheit</i>	0,83	kWh
Energy consumption per cycle > in circulating air mode <i>Energieverbrauch per Zyklus > im Umluft Modus</i>		Rate / Unit <i>Wert / Einheit</i>	0,71	kWh
Number of cavities <i>Anzahl Garräume</i>		1		
Type of Heat source <i>Art der Wärmequelle</i>	X	Electric / <i>Elektrisch</i>		
		Gas		
Usable volume of cavity <i>Nutzvolumen des Garraums</i>		Rate <i>Wert</i>	56	L

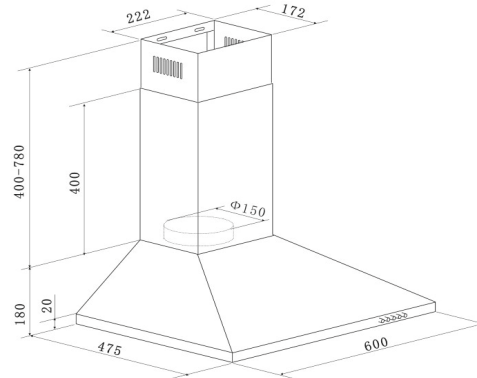
NEG-Novex Großhandelsgesellschaft für Elektro- und Haustechnik GmbH, Chenover Str. 5, D-67117 Limburgerhof

Hob of Combi-set		Data sheet / Datenblatt		Kochfeld von Backofen-Set		
According to Regulation 66/2014EC		Nach Verordnung 66/2014EU				
Brand name <i>Warenzeichen</i>		RESPEKTA®				
Type / Model <i>Typ / Modell</i>		HS2200-26				
Type of appliances <i>Art des Gerätes</i>		X		electric <i>Elektrisch</i>		
				gas <i>Gas</i>		
Number of heating zones / surfaces / burner <i>Anzahl der Kochzonen / Kochflächen / Brenner</i>		4				
Heating technologie <i>Heiztechnik</i>				solid plates <i>Kochplatten</i>		
		X		radiant <i>Strahler</i>		
				induction <i>Induktion</i>		
Vitro ceramic hob / <i>Glaskeramik Kochfeld</i>		Ø 1	Ø 2	Power/Leistg. W	Energy Cons.	
Cooking Zones data <i>Kochzonen Daten</i>		hl	155mm	--	1200	195,0 Wh/kg
		hr	155mm	260mm	1000/2000	194,9 Wh/kg
		vl	140mm	215mm	1100/2200	180,4 Wh/kg
		vr	155mm	--	1200	194,0 Wh/kg
Energy consumption of hob <i>Energieverbrauch Kochmulde / Kochfeld</i>		EC electric hob		191,1		Wh/kg

NEG-Novex Großhandelsgesellschaft für Elektro- und Haustechnik GmbH, Chenover Str. 5, D-67117 Limburgerhof

respekta Kaminhaube Edelstahl, 60 cm

Typ / Modell: CH 22058 IXB



Jährlicher Energieverbrauch (AEC _{hood}):	28 kWh / Jahr
Energieeffizienzklasse:	B
Fluiddynamische Effizienz (FDE _{hood}):	15,3
Fluiddynamische Effizienzklasse:	D
Beleuchtungseffizienz (LE _{hood}):	32 Lux / Watt
Beleuchtungseffizienzklasse:	A
Fettabscheidegrad:	70,8%
Fettabscheideeffizienzklasse :	D
Luftstrom bei minimaler/ maximaler Geschwindigkeit im Normalbetrieb:	221,2 m³/h / 337,2 m³/h
Luftstrom im Betrieb auf Intensivstufe oder Schnelllaufstufe:	-
A-bewertete Luftschallemission bei minimaler / maximaler Geschwindigkeit im Normalbetrieb:	59 dB / 64 dB
A-bewertete Luftschallemission im Betrieb auf der Intensivstufe oder Schnelllaufstufe:	-
Leistungsaufnahme im Aus-Zustand:	-
Leistungsaufnahme im Bereitschaftszustand:	-

Ausstattungsmerkmale / technische Daten

Steuerung:	Drucktasten
Korpus:	Edelstahl
Schacht:	Edelstahl
Geschwindigkeitsstufen:	3
Beleuchtung max.:	1 x 2,5 W LED
Rohranschluss (Durchmesser):	150 mm
Spannung / Frequenz:	220-240V / 50Hz
Anschlusswert:	67,5 Watt
inkl. Metallfettfilter (auswaschbar): 2 x MIZ 2009	EAN: 4897014601240
Umluftbetrieb; durch Einsatz des Aktivkohlefilters möglich:	Ja
Zubehör (nicht enthalten): Aktiv-Kohlefilter (2 Stück) MIZ 0058	EAN: 4260287640153

Abmessungen

Gerätemaße in cm (H x B x T) / Gewicht in kg:	58-96 x 60 x 47,5 / 7
Mit Verpackung in cm (H x B x T) / Gewicht in kg:	53 x 65 x 25 / 8,5

EAN-Code:	4260458246139
------------------	----------------------

Datenblatt gemäß EU-Richtlinie 2019/2017

Marke				respekta®
Anschrift des Lieferanten				NEG-Novex Großhandelsgesellschaft für Elektro- und Haustechnik GmbH, Chenover Str. 5, D-67117 Limburgerhof
Modell-Kennung				GSP60VA++V N

Allgemeine Produktparameter:

Parameter	Wert	Parameter	Wert	
Nennkapazität (a) (ps)	12	Abmessungen in cm	Höhe	82 cm
			Breite	59,8 cm
			Tiefe	55,0 cm
EEl (a)	55,9	Energieeffizienzklasse (a)	E	
Reinigungsleistungsindex(a)	1,16	Trocknungsleistungsindex (a)	1,09	
Energieverbrauch in kWh [pro Betriebszyklus] im eco-Programm bei Kaltwasseranschluss. Der tatsächliche Energieverbrauch hängt von der jeweiligen Nutzung des Geräts ab.	0,92	Wasserverbrauch in Litern [pro Betriebszyklus] im eco-Programm. Der tatsächliche Wasserverbrauch hängt von der jeweiligen Nutzung des Geräts und vom Härtegrad des Wassers ab	12	
Programmdauer (a) (h:min)	03:25	Art	Einbaugerät	
Luftschallemission (a) in dB (A)	49	Luftschallemissionsklasse (a)	C	
Aus-Zustand (W)	0,5	Bereitschaftszustand (W)	1	
Zeitforwahl (W) (falls zutreffend)	-	vernetzter Bereitschaftsbetrieb (W) (falls zutreffend)	-	
Mindestlaufzeit der vom Lieferanten angebotenen Garantie:			2	

(*) Angaben für das eco-Programm.

(*) Änderungen dieser Einträge gelten nicht als relevante Änderungen im Sinne des Artikels 4 Absatz 4 der Verordnung (EU) 2017/1369.

(*) Wenn der endgültige Inhalt dieser Zelle in der Produktdatenbank automatisch generiert wird, darf der Lieferant diese Daten nicht eingeben.

Produktdatenblatt

Name oder Handelsmarke des Lieferanten:

respekta®

Anschrift des Lieferanten (b):

NEG-Novex Großhandelsgesellschaft für Elektro- und Haustechnik GmbH
Chenover Str. 5, D-67117 Limburgerhof

Modellkennung: KS122.4A++ N

Art des Kühlgerätes:

geräuscharmes Gerät: [nein] Bauart: [Einbaugerät]

Weinlagerschrank: [nein] Anderes Kühlgerät: [nein]

Allgemeine Produktparameter:

Parameter	Wert	Parameter	Wert
Gesamt- abmessungen (in mm)	Höhe	1225	Gesamtrauminhalt (in dm ³ oder l)
	Breite	545	
	Tiefe	540	
EEI	100,0	Energieeffizienzklasse	[E]
Luftschallemissionen (in dB(A) re	39	Luftschallemissionsklasse	[C]
Jährlicher Energieverbrauch (in kWh{a)	150	Klimaklasse:	[N-ST]
Mindestumgebungstemperatur (in °C), für die das Kühlgerät geeignet ist	(16)	Höchstumgebungstemperatur (in °C), für die das Kühlgerät geeignet ist	(38)
Winterschaltung	[nein]		

Fachparameter:

Fachtyp		Fachparameter und -werte			
		Rauminhalt des Fachs (in dm ³ oder l)	Empfohlene Temperatureinstellung für eine optimierte Lebensmittellagerung (in °C) Diese Einstellungen dürfen nicht im Widerspruch zu den Lagerbedingungen gemäß Anhang IV Tabelle 3 stehen;	Gefriervermögen (in kg 24h)	Entfrostsart (automatische Entfrostsung = A, manuelle Entfrostsung = M)
Speisekammer—fach	[nein]				
Weinlagerfach	[nein]				
Kellerfach	[nein]				
Lagerfach für frische Lebensmittel	[Ja]	170	8		[A]
Kaltlagerfach	[nein]				
Null-Sterne- oder Eisbereiterfach	[nein]				
Ein-Stern-Fach	[nein]				
Zwei-Sterne-Fach	[nein]				
Drei-Sterne-Fach	[nein]				
Vier-Sterne-Fach	[ja]	17		2,0	[M]
Zwei-Sterne-Abteil	[nein]				
Fach mit variabler Temperatur	[nein]				

Für Vier-Sterne-Facher

Schnelleinfrierfunktion	[nein]
-------------------------	--------

Lichtquellenparameter (a) (b):

Art der Lichtquelle	LED
Energieeffizienzklasse	[A]

Mindestlaufzeit der vom Hersteller angebotenen Garantie (b): 24 Monate**Weitere Angaben:**

Weblink zur Website des Herstellers, auf der die Informationen gemäß Nummer 4 Buchstabe a des Anhangs der Verordnung (EU) 2019/2019 der Kommission (*) (*) zu finden sind:

- (a) Gemäß der Delegierten Verordnung (EU) 2019/2015 der Kommission (2).
(b) Änderungen dieser Einträge gelten nicht als relevante Änderungen im Sinne des Artikels 4 Absatz 4 der Verordnung (EU) 2017/1369.
(c) wenn der endgültige Inhalt dieser Zelle in der Produktdatenbank automatisch generiert wird, darf der Lieferant diese Daten nicht eingeben.

(1) Verordnung (EU) 2019/2019 der Kommission vom 1. Oktober 2019 zur Festlegung von Ökodesign-Anforderungen an Kühlgeräte gemäß der Richtlinie 2009/125/EG des Europäischen Parlaments und des Rates und zur Aufhebung der Verordnung (EG) Nr. 643/2009 der Kommission (siehe Seite 187 dieses Amtsblatts).
(2) Delegierte Verordnung (EU) 2019/2015 der Kommission vom 11. März 2019 zur Ergänzung der Verordnung (EU) 2017/1369 des Europäischen Parlaments und des Rates in Bezug auf die Energieverbrauchskennzeichnung von Lichtquellen und zur Aufhebung der Delegierten Verordnung (EU) Nr. 874/2012 der Kommission (siehe Seite 68 dieses Amtsblatts).