

# WIDER

**MANUAL DE INSTRUCCIONES – VENTILADOR PARED 50CM**

**INSTRUCTION MANUAL - 20" WALL FAN**

**120W**



**REF IMP50144BH**

**230V 50HZ**



**Lote/Lot Num: 1123-2016 - Año/Year: 2016**

**LEA Y GUARDE ESTAS INSTRUCCIONES - READ AND SAVE THESE INSTRUCTIONS**

## SEGURIDAD

Lea todas las instrucciones con cuidado aunque esté familiarizado con este aparato.

Para reducir el riesgo de incendio, choque eléctrico y / o lesiones, debe tener en cuenta las siguientes precauciones básicas de seguridad:

1. El ventilador debe ser instalado por un electricista cualificado de acuerdo con las normas locales, regionales y estatales de electricidad. Cualquier modificación o adición del circuito eléctrico de la sala donde se instalará el ventilador, debe ser certificado por un eléctrico con autorización administrativa.
2. El ventilador debe estar conectado a un suministro eléctrico de 230 V CA 50Hz.
3. Todo trabajo eléctrico debe llevarse a cabo tras desconectar la corriente eléctrica retirando los fusibles o apagando el interruptor.
4. El ventilador debe estar conectado a tierra.
5. El ventilador debe instalarse a un altura mínima de 2.10 cm por encima del suelo.
6. El ventilador debe colgarse de una estructura capaz de soportar un peso de al menos 45 kg. La fijación debe ser capaz de soportar el peso del ventilador en movimiento y no debe bambolear o soltarse.
7. No usar en un espacio abierto ni donde pueda ser expuesto al agua o la humedad.
8. No conectar el motor del ventilador a un regulador de intensidad. Podría dar un rendimiento insatisfactorio (zumbido del motor) y causar daños al motor.
9. Los niños menores de 3 años deben mantenerse fuera del alcance del aparato a menos que sean continuamente supervisados.

Los niños desde 3 años y menores de 8 años deben sólo encender/apagar el aparato siempre que éste haya sido colocado o instalado en su posición de funcionamiento normal previstas que sean supervisados o hayan recibido instrucciones relativas al uso del aparato de una forma segura y entiendan los riesgos que el aparato tiene. Los niños desde 3 años y menores de 8 años no deben enchufar, regular y limpiar el aparato o realizar operaciones de mantenimiento.

Este aparato pueden utilizarlo niños con edad de 8 años y superior y personas con capacidades físicas, sensoriales o mentales reducidas o falta de experiencia y conocimiento, si se les ha dado la supervisión o formación apropiados respecto al uso del aparato de una manera segura y comprenden los peligros que implica. La limpieza y el mantenimiento por el usuario no deben realizarlos los niños sin supervisión.

10. No deje que nadie juegue con este aparato.
11. El ventilador no puede ponerse en marcha en una habitación con un aparato de gas en funcionamiento al mismo tiempo.
12. No introduzca ningún objeto en las aspas del ventilador mientras están girando. Esto puede dañarlas y alterar el equilibrio del ventilador hasta tumbarlo.
13. Después de que el ventilador esté completamente instalado asegúrese de que todas las fijaciones están bien sujetas para evitar cualquier tambaleo o caída de la máquina.
14. Debido al movimiento natural del ventilador, algunas conexiones podrían aflojarse. Comprobar las conexiones de soporte, los agarres y las aspas dos veces al año para asegurarse de que siguen siendo seguras. Apretar si están flojos.
15. Este producto presenta sujetacables tipo "Y". Si el cordón de alimentación está dañado, este debe ser reemplazado por el fabricante o su agente de servicio o por personal calificado

para evitar el riesgo.

16. Con el fin de evitar peligro, toda reparación del aparato debe ser realizada por un servicio técnico profesional. Nunca por usted mismo.

17. Antes de acceder a los bornes todos los circuitos de alimentación deben estar desconectados.

18. Limpiar con un paño seco humedecido en agua y jabón. Secar bien. Desenchufar de la corriente antes de limpiar. No permita que entre agua en el interior.

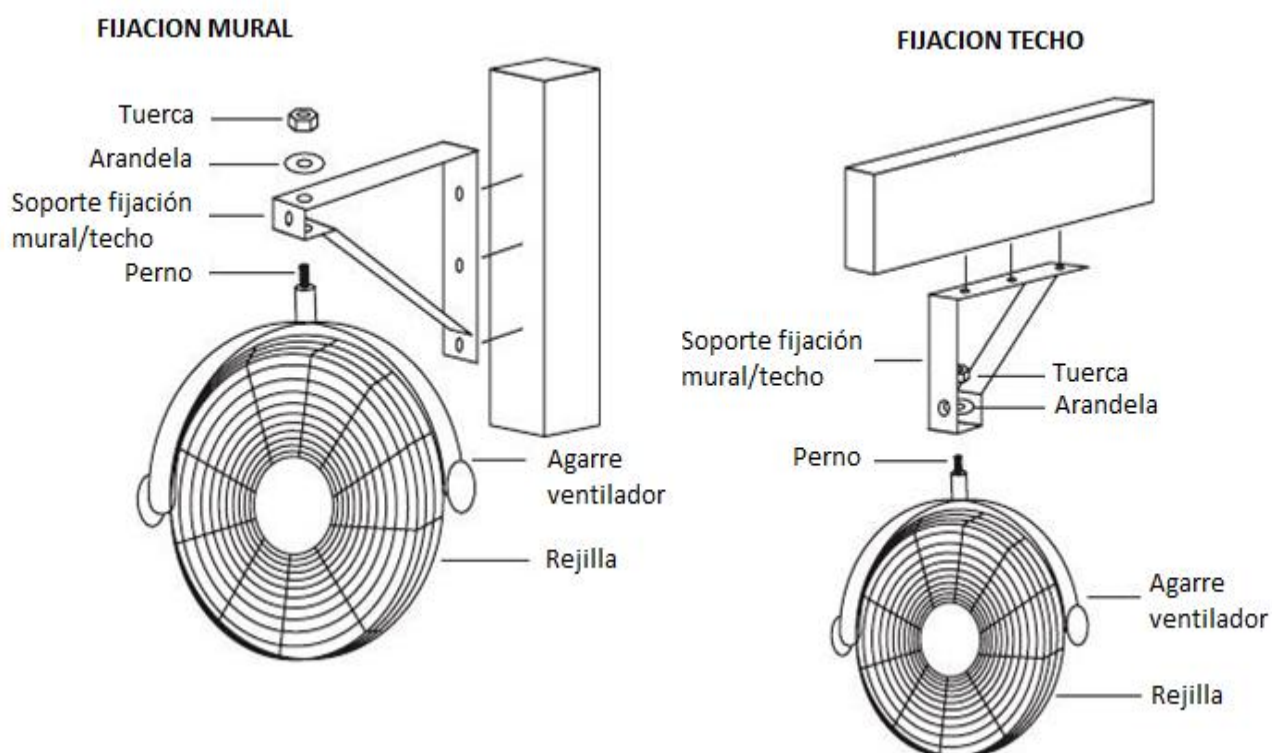
## INSTALACION

1. Cuelgue firmemente el soporte de fijación a la pared o el techo utilizando la orientación correcta. Montar en una superficie que pueda soportar su peso.

Nota: Los tornillos que se incluyen en el interior de la caja de compra del ventilador son para la instalación del ventilador en el soporte, nunca para fijar el soporte en la pared o en el techo. Los tornillos para la fijación del soporte en la pared o en el techo no se incluyen en la compra del ventilador. Compre tornillos de gran resistencia y adecuados para la pared o techo.

2. Pasar el perno situado en la parte superior del agarre del ventilador a través de los agujeros del soporte de fijación mural /techo.

3. Colocar la arandela sobre el extremo del perno. Luego enrosque la tuerca en el perno y apriete firmemente.



## FUNCIONAMIENTO

Enchufar a la corriente. El circuito eléctrico debe ser de 230V

Ajustar la posición de ventilación mediante el agarre del ventilador

Girar el botón de funcionamiento en la parte inferior del ventilador para seleccionar la velocidad

de giro de las aspas y tener mayor o menor potencia de aire:

- L = Velocidad Baja
- M = Velocidad Media
- H = Velocidad Alta
- OFF = Apagar el ventilador

### **APAGADO AUTOMATICO**

El ventilador dispone de una función interna que apaga el ventilador de forma automática en caso que se produzca un sobrecalentamiento

### **LIMPIEZA**

Parar el ventilador en la posición OFF. Desenchufar de la electricidad.

Desmontar el ventilador del soporte mediante un destornillador. Extraer la rejilla.

Limpiar las aspas y la rejilla con un paño humedecido en una solución jabonosa.

Secar las partes húmedas y volver a montar de nuevo.

No permita que entre agua en las partes interiores del funcionamiento del aparato.

### **MEDIO AMBIENTE**



No tire aparatos eléctricos en la basura doméstica. Utilice instalaciones de recogida selectiva. Infórmese en su ayuntamiento para obtener más información. Si los aparatos eléctricos se depositan en vertederos los componentes peligrosos pueden filtrarse en las aguas subterráneas y entrar en la cadena alimentaria, dañando su salud y bienestar.

## **SAFEGUARDS**

Read all instructions carefully, even if you feel you are quite familiar with this type of appliance.

When using electrical appliances, in order to reduce the risk of fire, electric shock, and/or injury, these basic safety precautions should always be followed:

1. This appliance must be installed by a Qualified Electrical Contractor in accordance with the local regulations, and all local, state and national electrical codes. Any alterations or additions to building wiring must be completed by a licensed electrical mechanic, or person authorized by legislation to work on the fixed wiring of any electrical installation.
2. The ceiling fan must be connected to a 230V AC 50Hz power supply.
3. All electrical work must only be undertaken after disconnection of the power by removing fuses or turning off the circuit breaker, to ensure all pole isolation of the electrical supply.
4. The fan must be earthed.
5. The fan must be installed at least 2.1 meters above the floor.
6. The structure that the ceiling fan is connected to must be capable of supporting a weight of at least 45kg. The fixing must be able to support the moving weight of the fan and must not twist or work loose.
7. Do not use outdoors. Installing the fan in a position where it could be exposed to water or moisture is dangerous.
8. Do not connect the fan motor to a dimmer switch. This may give an unsatisfactory performance (motor hum) and cause damage to the motor.
9. Children of less than 3 years should be kept away unless continuously supervised. Children aged from 3 years and less than 8 years shall only switch on/off the appliance provided that it has been placed or installed in its intended normal operating position and they have been given supervision or instruction concerning use of the appliance in a safe way and understand the hazards involved. Children aged from 3 years and less than 8 years shall not plug in, regulate and clean the appliance or perform user maintenance. This appliance can be used by children aged from 8 years and above and persons with reduced physical, sensory or mental capabilities or lack of experience and knowledge if they have been given supervision or instruction concerning use of the appliance in a safe way and understand the hazards involved. Children shall not play with the appliance. Cleaning and user maintenance shall not be made by children without supervision.
10. Young children should be supervised to ensure that they do not play with the appliance.
11. It is not recommended that ceiling fans and gas appliances be operated in the same room at the same time.
12. Do not insert anything into the fan blades whilst they are spinning. This will damage the blades and upset the balance of the fan causing the unit to wobble.
13. After the fan is completely installed make sure that all base and fan blade fixings are secured and tightened to prevent any problems.
14. Because of the fan's natural movement, some connections may loosen. Check the support connections, brackets and blade attachments twice a year to make sure they remain secured. If any are loose, tighten.
15. This product has tie type "Y". If the cord is damaged, it must be replaced by the manufacturer or its service agent or qualified personnel to avoid risk.

16. Danger: You should not repair the appliance by yourself. It must be done just by qualified specialists. Only original spare parts may be used for repair.

17. To unplug before to touch the sockets.

18. Wipe with a dry cloth moistened with soap and water. Dry thoroughly. Unplug the power before cleaning. Do not allow water inside.

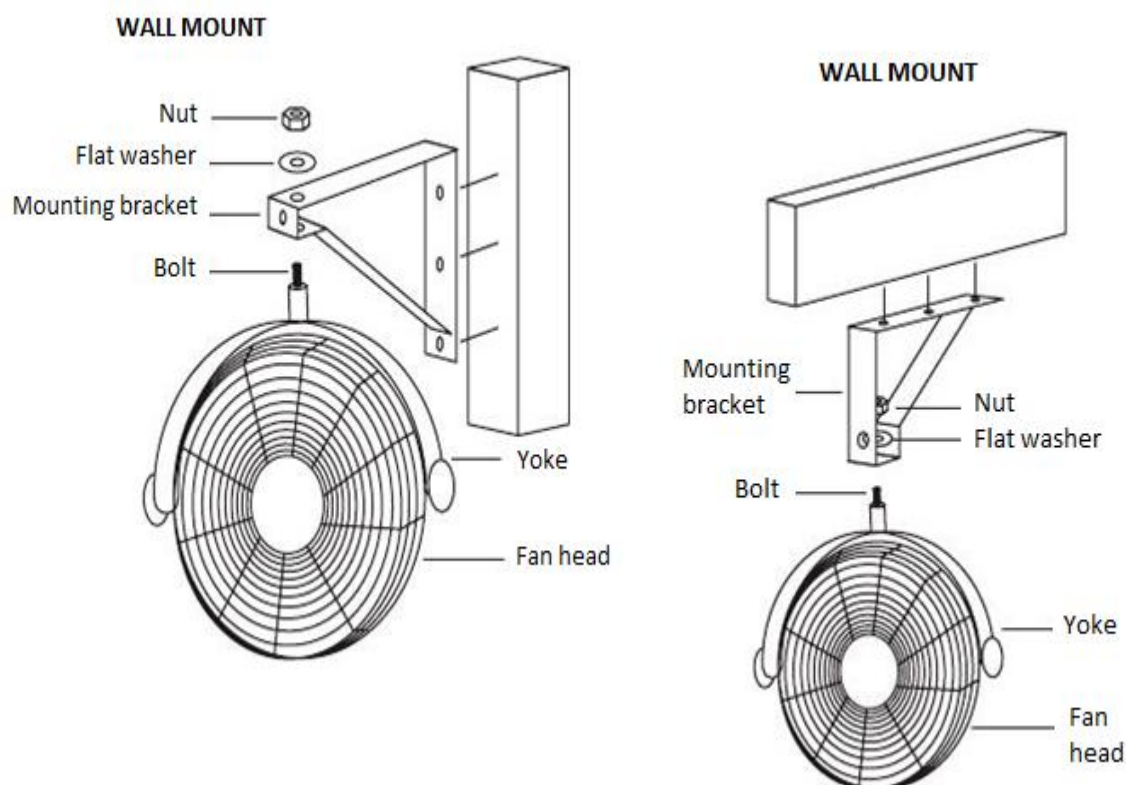
### ASSEMBLY

Securely attach the mounting bracket to a wall or ceiling using the correct orientation as pictured. Only mount the fan to a surface that can support its weight.

Note: The included heavy-duty screws are intended to mount the inline controller component only. Do not attempt to mount the main unit with these screws. Only use hardware appropriate for the chosen mounting surface.

Slide the bolt located at the top of the yoke through the appropriate holes in the mounting bracket for the desired mounting orientation.

Place the flat washer over the end of the bolt. Then thread the nut onto the bolt and tighten firmly.



### OPERATION

Plug the power cord into a 230V power source.

Adjust the position of the yoke and tilt the fan head to direct the breeze where needed.

Select the desired fan speed setting or turn the unit OFF using the rotary dial on the inline controller.

- L = Low
- M = Medium
- H = High
- OFF

### **OVERHEAT PROTECTION**

For safety, the motor in this unit is equipped with overheat protection. If the fan begins to overheat, the motor will turn OFF automatically.

### **CLEANING**

Turn the control dial to OFF. Unplug the unit from the power source.

Using two screw drivers, disengage the eight hooks holding the front grill to the rear grill.

Remove the front grill.

Wipe the blades and grills with a soft, damp cloth.

Snap the front grill back into place to reassemble the fan.

### **DISPOSAL**



This marking indicates that this product should not be disposed with other household wastes throughout the EU. To prevent possible harm to the environment or human health from uncontrolled waste disposal, recycle it responsibly to promote the sustainable reuse of material resources.