

EAN: 4015474564794  
[static.hansa.com/00968101](http://static.hansa.com/00968101)



- öffentliche & halböffentliche Bereiche
- Einhebelmischer
- Wandmontage
- Chrom
- Feststehender Auslauf
- CASCADE® Strahlregler
- Einhandbedienhebel/Griff
- Oberteil mit keramischen Dichtscheiben zur Wassermengeneinstellung für einen Abgang
- 1 Zuleitung, für Kalt- oder Mischwasser
- Kürzbar

## Technische Daten

### Durchflusseigenschaften

Durchfluss bei 3 bar **6.0 l/min**

### Technische Eigenschaften

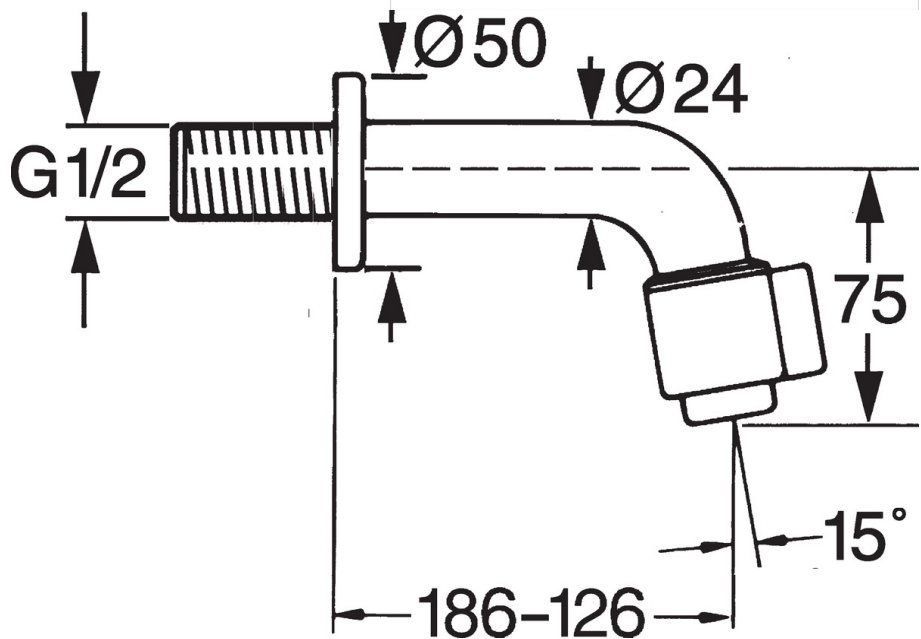
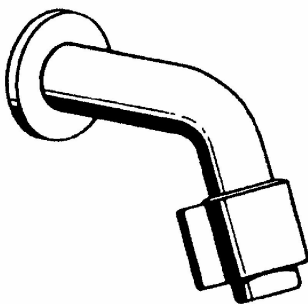
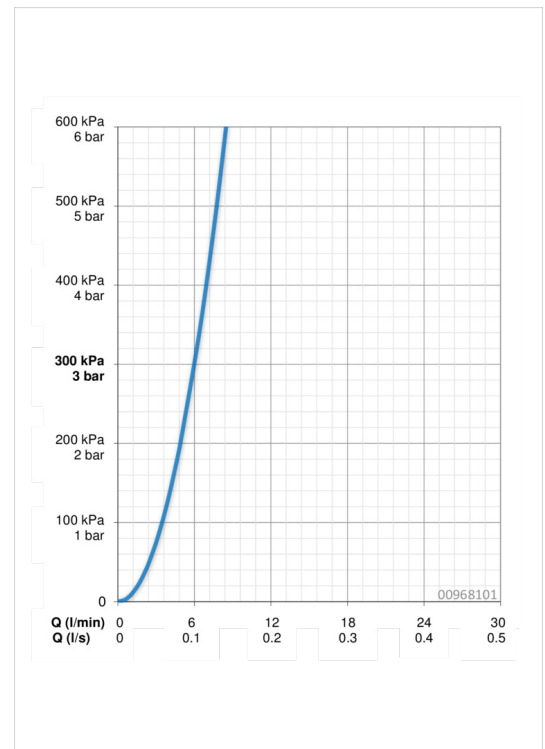
DN-Größe (Nennmaß) **DN15**  
 Warmwasserversorgung **max. +80°C**  
 Arbeitsdruck **0.5-10 bar**  
 Anschlussgröße **G1/2**  
 Projection **186 mm**  
 Werkstoff **Messing**

### Vorschriften

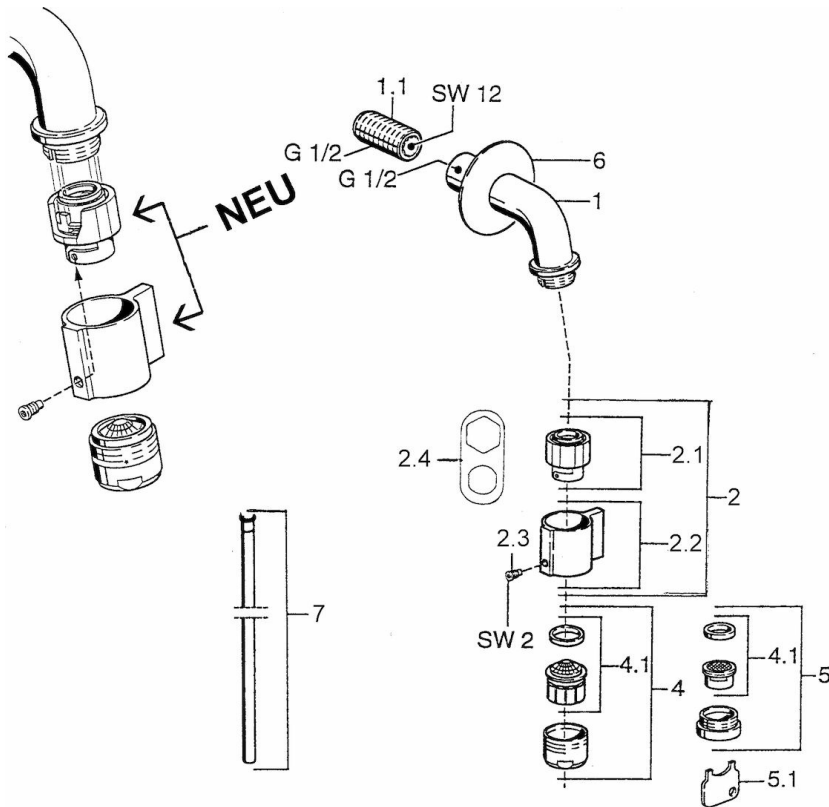
EN Standard **EN 817**  
 Geräuschklasse **I (ISO 3822)**

### Zulassungen und Deklarationen

ABP **P-IX 29551/IZ**



## Ersatzteile



### SP00868101

	Name	Art.-Nr.
1.1	Anschlussnippel	59905534
2	Oberteil, (1999-) Weiss Ausgelaufen	59911775
2	Oberteil, (1999-)	59911780
2.1	Oberteil, (1999-)	59911777
2.2	Hebel, (1999-)	59911781
2.3	Befestigungsschraube, M4, SW2	59911778
2.4	Werkzeug	59912334
4	Luftsprudler, M24x1 A Weiss Ausgelaufen	59905419
4	Luftsprudler, M24x1 Z	59906826
4.1	Luftsprudler, M22/24, Z	59906830
5	Luftsprudler, M24x1 A	59905721
5.1	Schlüssel für Luftsprudler	59905789
6	Abdeckkappe	59905678
7	Anschlussrohr Ausgelaufen	59910629