

**BLOQUES DE FUNDICIÓN-CHAPA / BLOCOS DE FUNDIÇÃO-CHAPA / FIREPLACE IN CAST IRON-STEEL
Modelos / Modelos / Models**

C17, C17 SERIGR, C17 A.EXT, C17 A.EXT.SERIGR, C18, C21, C41, K80

**CASSETTES / CASSETTES / INSERTS
Modelos / Modelos / Models**

ZEUS, 760, AFAR, OMIX, 1103, 851, TJ-800

**ACORDE CON LA NORMA EUROPEA:
ACORDO COM A NORMA EUROPEIA:
ACCORDING TO THE EUROPEAN STANDARD:
UNE-EN 13229**

**INSTRUCCIONES DE INSTALACIÓN, USO Y MANTENIMIENTO
INSTRUÇÕES DE INSTALAÇÃO, USO E MANUTENÇÃO
INSTRUCTIONS FOR INSTALLATION, USE AND MAINTENANCE**

NOTA IMPORTANTE / NOTA IMPORTANTE / IMPORTANT NOTICE:

Todas las reglamentaciones locales, incluidas las que hacen referencia a normas nacionales o europeas, han de cumplirse cuando se instala el aparato.

Todas as regulamentações locais que fazem referência às normas nacionais e europeias, devem ser cumpridas no acto da instalação do aparelho.

All local regulations, even those referring to national or european norms, must be fulfilled when installing the installing the appliance.

Apreciado Cliente

FERLUX Chimeneas y Barbacoas, le felicita por adquirir uno de sus productos, realizados para satisfacer a la clientela más exigente, cumpliendo para ello con los niveles de calidad, funcionalidad, seguridad y prestaciones exigibles a un buen aparato de calefacción, tal y como exige la normativa europea en vigor UNE EN 13229.

Para el buen uso del aparato, FERLUX le suministra este manual de usuario, mantenimiento e instalación, asegurando así un funcionamiento óptimo y unas condiciones adecuadas de cara a la seguridad. No obstante, siguiendo las instrucciones marcadas por este manual, podrá hacer más larga la vida útil de nuestro producto.

Por ello FERLUX recomienda lo lea atentamente, y lo sitúe en un lugar donde pueda disponer fácilmente de él en cualquier momento.

Disponemos a continuación un espacio para que pueda anotar los datos del proveedor del aparato, así como la fecha de compra, y un registro de mantenimiento, de modo que esta información esté siempre debidamente conservada.

Podría de igual manera adjuntar a este manual la factura o prueba de compra del producto, ya que es necesaria para la garantía.

Apreciado Cliente

FERLUX Chimeneas y Barbacoas felicita-o por adquirir um dos seus produtos, realizados para satisfazer o cliente mais exigente, cumprindo com eles os níveis de qualidade, de funcionalidade, de segurança e prestações exigidas a um bom aparelho de aquecimento, como exige a regulamentação europeia em vigor **UNE 13229**.

Para a boa utilização do aparelho, FERLUX fornece-lhe este manual de utilizador, manutenção e instalação, assegurando assim um funcionamento óptimo e das condições adequadas à sua segurança.

Não obstante, seguindo as instruções marcadas por este manual poderá tornar mais longa a vida útil do nosso produto.

Pela FERLUX recomenda que leia cuidadosamente, e guarde-o num lugar onde se possa dispor facilmente de ele em qualquer momento.

Disponemos também após um espaço de modo que possa anotar os dados do fornecedor do aparelho, bem como a data de compra, e um registo de manutenção, de modo que esta informação esteja sempre devidamente conservada. Poderá de igual maneira juntar a este manual a factura de compra do produto, dado que é necessária para a garantia.

Dear Customer

FERLUX Chimeneas y Barbacoas is pleased that you have been chosen one of his products, manufactured to satisfy the most discerning clientele. Our products fulfil the levels of quality, functionality, security and possess all the features of a top quality heating product. All our products comply with the **European Standard UNE EN 13229**.

To ensure efficient use of this appliance, we do provide a comprehensive user's manual which covers installation and maintenance. When following it, the life of the appliance will be extended.

FERLUX, therefore advice you to read it carefully and keep it in a safe place.

We suggest that you fill full in the spaces below with the supplier information regarding, purchase date and maintenance registration for easy, future reference.

We also recommend that you attach the proof of purchase to this manual as this will be required for any claim under the guarantee.

- Tipo de aparato / Tipo de aparelho / Equipment type
- Referencia / Referência / Reference
- Fecha de compra / Data de Compra / Purchase date
- Distribuidor / Instalador / Supplier
- Nombre / Nome / Name
- Dirección / Morada / Address
- Teléfono / Telefone / Telephone number

REGISTRO DE MANTENIMIENTO / REGISTO DE MANUTENÇÃO / MAINTENANCE REGISTER

- Fecha de engrase de las bisagras / Data da Lubrificação / Hinge lubrication date
- Piezas de recambio / Peças Substituição / Spare parts

DESCRIPCIÓN

El aparato está formado por un conjunto de elementos de hierro fundido montados entre si por unión especial de encaje y la estanqueidad se efectúa con masilla refractaria. El conjunto queda mantenido por medio de tornillos y tuercas colocados de manera ingeniosa al exterior del cuerpo de caldeo.

Los hogares construidos en chapa están montados por medio de soldadura hermética

Todos los aparatos funcionan mediante combustión intermitente.

FUNCIONAMIENTO GENERAL DEL HOGAR Y DEL CASSETTE

• **HOGAR:**

El hogar posee un circuito de aire secundario recuperador de calor integrado en todas las caras exteriores de la estufa. La energía así extraída del fuego es pulsada por la dinámica del aire calentado en la campana y distribuido acto seguido a la habitación a través del difusor, o a las habitaciones contiguas.

El hogar calienta por:

- Radiación de toda la fundición y las partes acristaladas que lo integran.
- Convección del aire que circula por la campana de revestimiento y que es distribuido al local o locales próximos.

• **CASSETTE:**

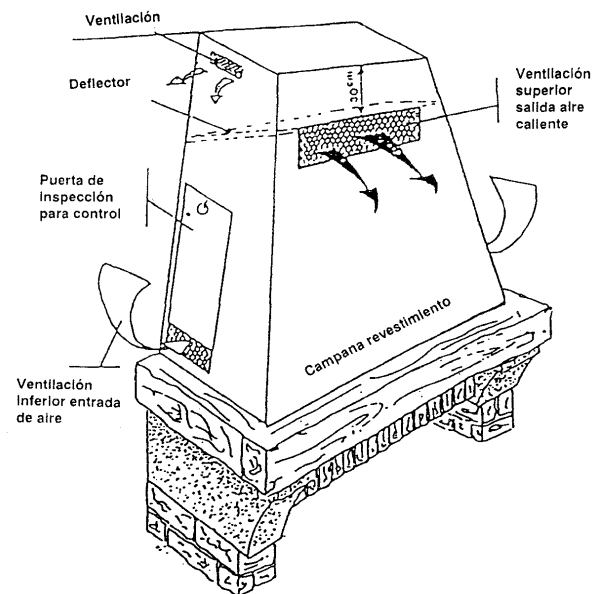
El cassette posee un circuito de aire recuperador de calor integrado en forma de U invertida alrededor del cuerpo de caldeo y está formado por:

- un cajón carter inferior horizontal de hierro fundido, que recibe la admisión de aire ambiente de ambas partes del cenicero y bajo el fuego.
- un cajón-carter vertical, de chapa electrozincada.
- un cajón-carter superior horizontal, de chapa electrozincada.

La energía extraída del fuego por el aire que circula entre las paredes exteriores del hogar de hierro fundido provistas con aletas, que hacen función de radiador, y los cárteres de chapa, es pulsada por ambas partes de la campana y/o hacia otras habitaciones por medio de conductos que se colocan en el cárter horizontal superior.

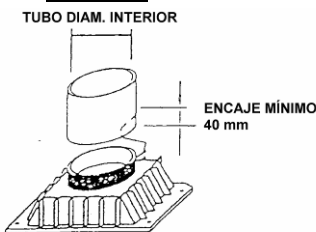
Además, el CASSETTE completa su potencia de calefacción mediante:

- la radiación de toda la fundición y de las partes acristaladas que lo integran.
- la convección del aire que circula por la campana de revestimiento y que es distribuido al local donde se encuentra el cassette.

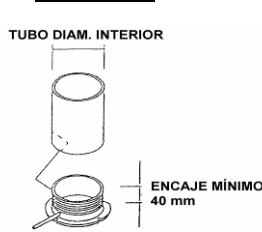


CONEXIÓN A LA BOCA DE EVACUACIÓN DE HUMOS

HOGARES



CASSETTES



RESPECTAR SIEMPRE EL DIÁMETRO DEL CONDUCTO DE VENTILACIÓN

El conducto de empalme, cuando exista, debe ser visible en todo su recorrido, ya sea directamente o a través de una puerta o rejilla situada en la campana.

Además, es imprescindible ventilar por la fachada o lateralmente la parte situada entre la parte superior del hogar y el techo por medio de rejillas o difusores de una sección mínima de 100 cm².

INSTALACIÓN EN UNA CHIMENEA EXISTENTE O DE NUEVA CONSTRUCCIÓN

La estufa puede empotrarse en cualquier hogar en buen estado constituido por materiales incombustibles.

El aparato debe instalarse en un suelo que tenga una capacidad portante que permita soportar sin problemas el peso del aparato.

No deberán disponerse objetos próximos a las rejillas frontales de entrada de aire así como del estrangulador para el aire de combustión, para evitar su bloqueo.

No puede ni debe retirarse ninguna parte de la albañilería existente a efectos de aumentar el espacio necesario para el empotramiento del aparato.

Si se revela un deterioro o un defecto de la albañilería del hogar, habrá que repararla adecuadamente antes de instalar la estufa.

Las aberturas e intersticios entre la albañilería de fachada y la albañilería del hogar deben cerrarse de manera permanente con mástique refractario.

Hay que proceder a la retirada de todos los materiales combustibles o degradables bajo la acción de la temperatura en las paredes o dentro de éstas (pisos, paredes, techos) en el emplazamiento de la chimenea si ésta está en contacto con estas paredes.

La temperatura superficial de estas paredes no deberá pasar de los 50°C en la parte accesible y de 65°C en las partes inaccesibles.

El aislamiento eventualmente necesario para este resultado puede obtenerse con aislantes incombustibles, de espesor suficiente, por ejemplo:

- Lana de roca especial alta temperatura con una cara de aluminio.
- Fibras de cerámica con una cara de aluminio acompañadas o no con cámara de aire.

Hay que practicar con suma atención este trabajo de aislamiento.

Se deberá proporcionar un acceso para la limpieza de la chimenea, del aparato y del conducto de la chimenea.

CONDUCTO DE HUMO

En caso de necesidad, efectuar un deshollinado previo del conducto de humo y de la chimenea.

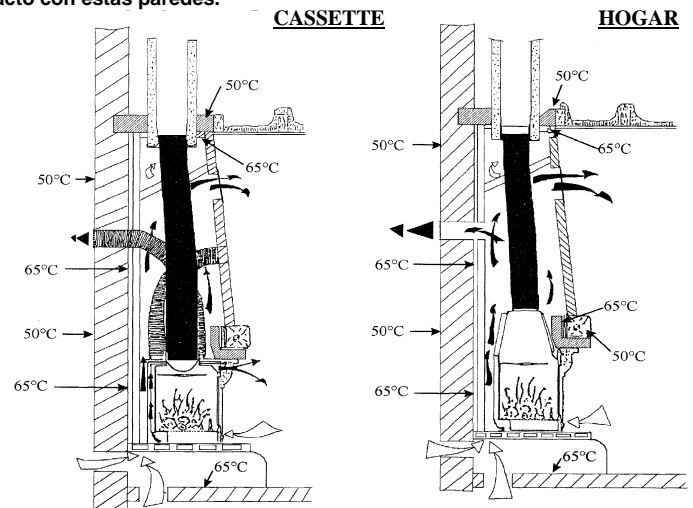
Verificar su hermeticidad y vacuidad y que no presenta curva demasiado brusca y que su sección permite el empalme por medio de un conducto (tubo) de la sección de la boca correspondiente del hogar.

¡ATENCIÓN! Está prohibido empalmar más de una estufa al mismo sistema de evacuación de humos.

Un buen conducto de humo debe estar construido con materiales poco conductores de calor para permitirle permanecer caliente.

Debe ser estanco y previamente debe realizarse una prueba de hermeticidad de las paredes, si no se entuba para empalmar el hogar.

Un conducto de humo debe tener una sección mínima de **4 dm²** (por ejemplo 20 x 20) para los hogares con boca de diámetro inferior a **200 mm**, ó **6,25 dm²** (por ejemplo 25 x 25) para los hogares con boca de diámetro superior a **200 mm**.



La sección debe ser constante. No debe tener más de dos cambios de dirección y el ángulo de estos cambios de dirección con la vertical no debe pasar de 45° para una altura de conducto de humo de hasta 5 m y 20° para conductos de altura superior.

La altura mínima debe ser 5 metros.

Si la altura del conducto de humo es importante, se aconseja colocar una puerta para el deshollinado en el conducto de humo para facilitar la recuperación de los hollines por aspiración.

El tiro creado por el conducto de humo debe ser suficiente, pero no obstante debe estar limitado.

La depresión en la base del conducto debe ser de 10 a 14 Pascales, lo cual necesita, en casi todos los casos, la instalación de un moderador de tiro adaptado.

Cabe observar que el moderador debe ser visible y accesible desde el local donde se encuentra el hogar, debiendo cerrarse por sí mismo en caso de disminución del tiro.

Hay que estar muy atentos en cuanto al estado del conducto de humo existente, pues numerosos conductos existentes son demasiado viejos o mal adaptados o pueden presentar riesgos de suciedad anormales o incluso - caso más frecuente - no estar adaptados y diseñados para soportar las temperaturas del orden de + 500°C constatados en los humos de un hogar de fuego vivo.

Una sección del conducto de humo demasiado importante puede presentar un volumen demasiado grande para calentar y provocar, por lo tanto, dificultades de funcionamiento del hogar, y a efectos de evitar estos problemas, recomendamos entubar este tipo de conducto de humo en toda su altura.

EMPALME A UN CONDUCTO DE HUMO

El conducto deberá presentar todas las garantías de perfecta resistencia y seguridad:

- Resistencia a la acción de la temperatura de los productos de combustión
- Perfecta hermeticidad
- Conducto de humo de sección suficiente

El anclaje del tubo de acero inoxidable deberá estar encajado un **mínimo de 40 mm** y cerrado con mortero refractario para garantizar la hermeticidad.

CONDUCTOS DE EMPALME O ENTUBADO

Para los conductos de empalme o entubado están prohibidos los materiales siguientes: **el aluminio, el acero aluminado y el acero galvanizado.**

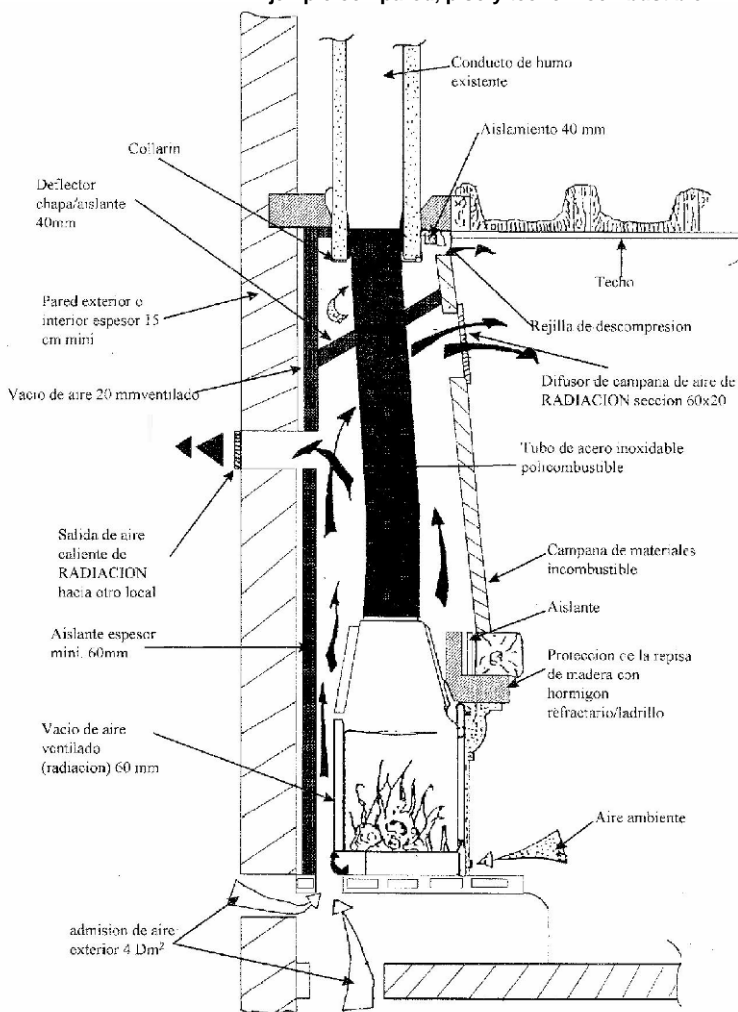
El empleo de entubados policombustibles rígidos o flexibles debe estar justificado mediante informe técnico favorable a este uso.

Además, cuando el conducto de humo está entubado, **es obligatorio** prever una ventilación del aire situado entre el interior del conducto de albañilería y las paredes exteriores del entubado, de **15 cm x 10 cm**, por ejemplo, en la parte inferior y superior en el desván o el paso del conducto por el piso del techo.

EJEMPLOS DE INSTALACIÓN

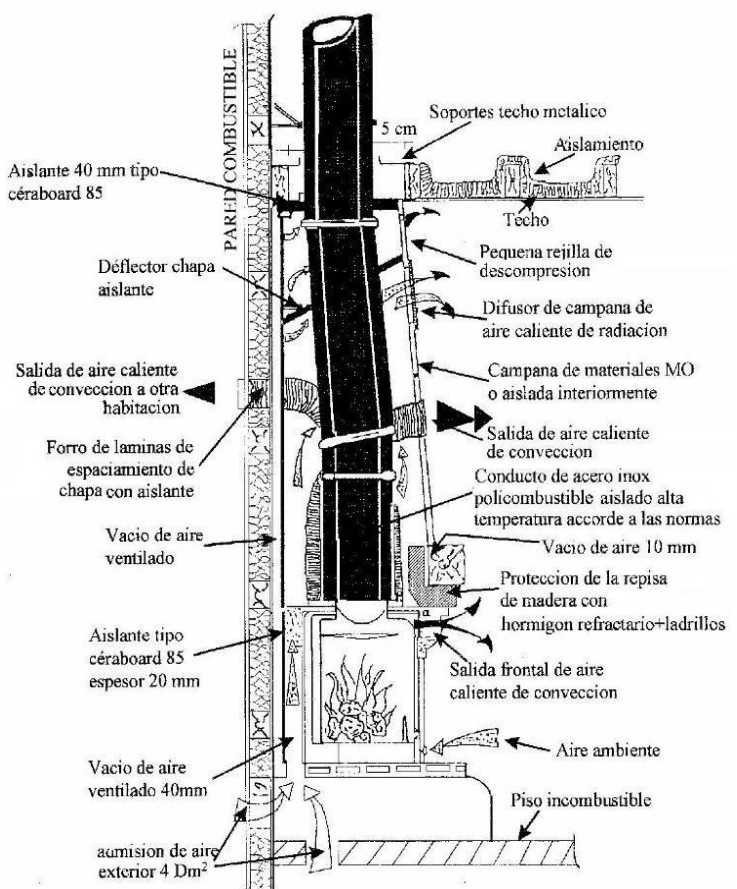
HOGARES

Ejemplo con pared, piso y techo incombustible



CASSETTES

Ejemplo con pared, piso y techo incombustible o de reducido espesor. El casete no debe ser empalmado a una entrada de aire que viene del exterior para la alimentación de aire comburente, aconsejándose solamente la conexión con una entrada de aire para el aire a calentar.



VENTILACIÓN

¡ATENCIÓN! MUY IMPORTANTE

Es peligroso calentar excesivamente la estufa.

No encender nunca la estufa cuando hay gases combustibles en la habitación.

Pueden salir humos de la estufa al encenderla si, por ejemplo, el sistema de ventilación provoca una depresión en la habitación donde está situada la estufa, lo cual ocurre en general con las habitaciones equipadas con sistemas de extracción mecánica de aire VMC (extractor de cocina, etc...).

El funcionamiento de una chimenea equipada con un hogar cerrado o un cassette requiere una aportación de aire adicional al necesario para la renovación del aire reglamentario (orden del 24 de marzo de 1982).

Es conveniente verificar que el aire necesario para la combustión puede ser tomado en cantidad suficiente en la habitación donde está instalado el hogar. Si el equipo se instala en un habitáculo cerrado, deben instalarse rejillas de descompresión (de 200 cm² como mínimo) en la parte inferior y superior al equipo que permitan la circulación del aire por convección natural en el interior de la cámara, y aseguren un suministro correcto de oxígeno para la combustión. Los equipos habilitados para recibir la entrada de aire desde el exterior cuentan además con un aro inferior al cual hay que conectar el conducto de admisión de aire.

Esta(s) abertura(s) debe(n)

- A) Comunicar directamente con el exterior.
- B) O comunicar con un espacio que dé al exterior.
- C) O comunicar con un espacio que deje penetrar suficiente aire del exterior.

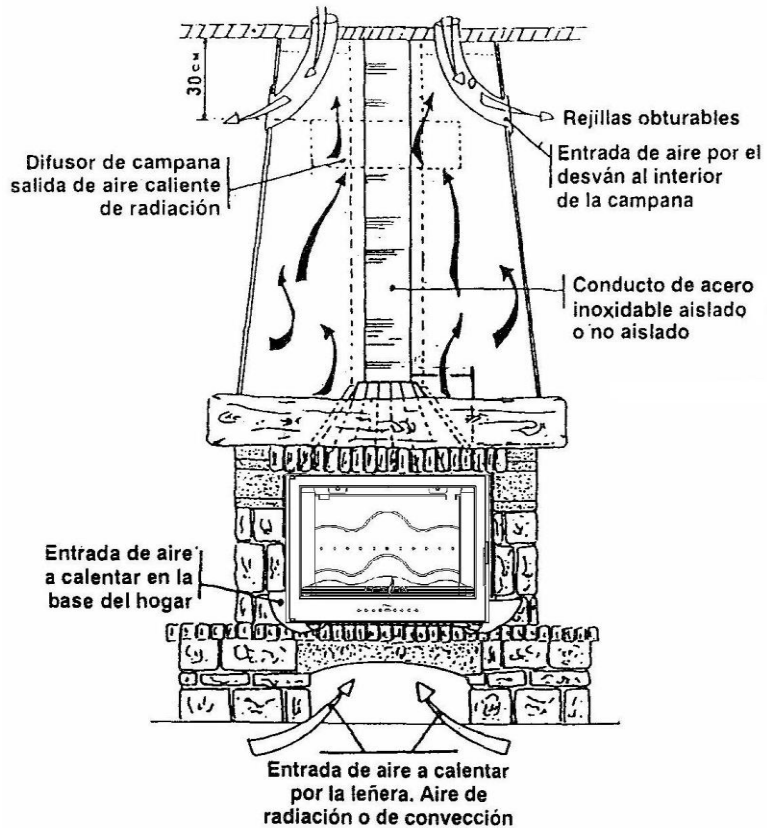
Nota: distribución del aire caliente.

Hay que prestar mucha atención para las construcciones nuevas de "Tipo calefacción eléctrica" con mucho aislamiento y sobre todo con calafateo intenso. La falta de oxigenación y ventilación suficientes de los locales (habitación) puede provocar desórdenes de funcionamiento e incluso la supresión de toda liberación de calor.

Para que haya circuito o movimiento del aire caliente, es preciso que este aire pueda circular.

La falta de ventilación suficiente de locales y de comunicación entre ellos nos hace insalubres, provocando **olores, condensaciones humedad y mohos.**

El montaje de accesorios o de aparatos adicionales no suministrados por nosotros puede perturbar el funcionamiento del hogar. Consultar el reglamento sanitario de la diputación correspondiente.



ADVERTENCIAS IMPORTANTES PARA LA INSTALACIÓN HIDRÁULICA

Previo al montaje es imprescindible comprobar la compatibilidad del equipo con la instalación.

Las conexiones, puesta en servicio y la comprobación del funcionamiento del equipo deben ser llevadas a cabo por parte de personal cualificado, y este ser capaz de efectuar las conexiones eléctricas e hidráulicas según la normativa aplicable.

Deberá comprobarse el equipo con la chimenea encendida y simulando un funcionamiento habitual respecto al uso al que será destinado el equipo dentro de la instalación durante algunas horas, antes de proceder al revestimiento del aparato. Por tanto, las operaciones de acabado de la instalación de la chimenea, como por ejemplo la construcción de la campana y revestimiento se realizarán una vez finalizada la prueba de funcionamiento con resultado positivo.

Antes del encendido es importante asegurarse que hay agua en el circuito y en el depósito del equipo.

La presión de ensayo será de 3 bar y la de servicio no debe superar 1,5 bar.

Para el modelo "C-20 AGUA", comprobar que se encuentran cerrados los 3 agujeros posteriores del depósito antes de instalarlo.

Por lo tanto, FERLUX no se hace responsable de los daños producidos por acciones constructivas o destructivas en obra, aunque sean ocasionadas como consecuencia de trabajos de sustitución de posibles piezas defectuosas.

CONSEJOS PRÁCTICOS

Es aconsejable mantener cerrados los radiadores dentro de la estancia en la que se instala el equipo, ya que el calor irradiado por este es suficiente.

En caso de colocar un regulador electrónico, se aconseja regularlo con temperaturas entre 50 - 70°C.

Siempre debe estar abierta la salida de agua del aparato para evitar problemas de sobrepresión.

Nunca debe encenderse la chimenea sin asegurarse que hay agua en el circuito y en el depósito del equipo.

En caso de montar un vaso de expansión abierto, se aconseja montarlo a una altura mínima de 2 metros por encima del más alto punto a calentar. La altura a la que se coloque este vaso, será tal que permita una presión mayor que la producida por la bomba de circulación.

El tubo que va hacia el vaso de expansión debe estar libre y sin grifos ni otros elementos que puedan obstruirlo.

TRATAMIENTO DEL AGUA

Para el tratamiento del agua, deberán añadirse sustancias anticorrosivos, antincrustantes y anticongelantes.

SEGURIDAD

Se aconseja la instalación de un sistema de alarma por si la temperatura del agua sobrepasara los 90 °C como consecuencia de un exceso en la carga de leña. En este caso, el procedimiento a seguir sería cerrar los controles de aire del equipo y esperar a que se enfríe y, en caso de que el equipo esté instalado para proporcionar agua caliente sanitaria, abrir algún grifo de agua caliente para acelerar el enfriamiento.

CONSEJOS PARA EL MANTENIMIENTO

CENIZA

Hay que sacar las cenizas siempre que sea necesario vaciando el cenicero. Las cenizas no deben llenar el cenicero y entrar en contacto con la rejilla:

- primero porque la rejilla ya no se enfriaría y podría deteriorarse rápidamente,
- y además porque estas cenizas obstaculizarían la circulación del aire de combustión.

Poner las cenizas retiradas del hogar en un recipiente metálico provisto con una tapa estanca. El recipiente debe colocarse en un piso incombustible, separado de materiales combustibles hasta extinción y enfriamiento completos.

LIMPIEZA DE LOS CRISTALES

La limpieza debe hacerse con el hogar caliente.

Existen en el comercio diversos productos que son fáciles de utilizar y que facilitan la eliminación de los depósitos. Observar atentamente las instrucciones.

No utilizar productos abrasivos.

Si hay que cambiar el cristal, desatornillar los tornillos que lo sujetan. Recuperar los topes aislantes y amortiguadores.

El nuevo cristal será de vidrio especial resistente a alta temperatura (750°C) de tipo "vitrocéramica" o "visión". **No utilizar materiales o cristal sustituto**

Tratar de no cerrar la puerta de golpe sino acompañándola en su cierre por medio del puño. Asimismo, para las estufas con puerta levadiza, acompañar la puerta hasta que se abra completamente.

No instalar el fuego demasiado cerca del cristal.

No utilizar el hogar con cristal roto.

No emplear líquido inflamable, grasa o cualquier combustible no apropiado.

DESHOLLINADO CREOSOTA - FORMACIÓN Y LIMPIEZA

Cuando la leña arde lentamente, produce asfaltos y vapores orgánicos que reaccionan con el vapor de agua desprendido por la leña, constituyendo un depósito de creosota en las paredes de una chimenea relativamente fría.

Si estos depósitos se queman o se inflaman, pueden traducirse en un fuego extremadamente caliente.

Verificar diariamente si hay acumulación de creosota hasta adquirir el conocimiento del hogar tal y como se utiliza en su entorno que le permita determinar la frecuencia de deshollinados necesaria.

Recuerde que cuánto más intensa sea la combustión, menos formación de creosota hay y que, si en tiempo clemente pueden ser necesarias limpiezas semanales, en tiempo muy frío bastará con limpiezas cada dos meses. La chimenea deberá ser inspeccionada cada dos meses para verificar la acumulación de creosota durante este período y, en caso de necesidad, habrá que retirar este depósito.

Para evitar la formación diaria de creosota, se aconseja poner en funcionamiento de vez en cuando el hogar a fuego fuerte, con la puerta del hogar cerrada, a efectos de combatir los depósitos de asfaltos.

Utilizar o mandar utilizar solamente las herramientas adecuadas para el deshollinado.

Efectuar un deshollinado por acción mecánica dos veces al año.

INFORMACIONES GENERALES

Infórmense ante los Inspectores de la Construcción, Servicio Incendios Municipal o Agente de Seguros para determinar cuáles son las reglamentaciones aplicables en su región. Estas personas también podrán informarle sobre las inspecciones de las instalaciones. Es necesario que el mantenimiento periódico lo haga un técnico competente.

Leer atentamente estas instrucciones antes de instalar la estufa. Un error puede ocasionar daños a las personas y a los bienes.

INSTRUCCIONES DE USO

I.- COMBUSTIBLE Y RECARGA

Para alcanzar un funcionamiento óptimo del hogar, será preciso utilizar leña seca, con un secado de al menos dos años bajo abrigo ventilado. El tipo de leña seca a emplear será la procedente de haya, encina, olivo, o cualquier otra cuyas propiedades calóricas sean similares. Se preferirá leña dura a la blanda: álamo, sauce, etc.

No usar más que leña seca, con menos del 20% de humedad. La leña verde es menos eficaz y produce más creosota y además el uso de leña verde o no seca asfixia el fuego y causa acumulación anormal de creosota pudiendo provocar fuego en el conducto de chimenea.

Están prohibidos los combustibles minerales sólidos como por ejemplo el carbón, etc. Las maderas exóticas como por ejemplo caoba, framiré, okabé, etc. Está prohibido usar para la combustión o para facilitar el encendido productos químicos o fluidos como aceite, alcohol, fuel-oil, naftalina, etc.

El aparato no debe utilizarse como un incinerador.

Para realizar correctamente la recarga de combustible, habrá que comprobar previamente que el cajón de ceniza dispone de espacio suficiente para recoger en él los restos que se generarán.

Al cargar la leña, manejar la puerta con suavidad.

Carga máxima normal de leña: aproximadamente 3 ó 4 leños de 12 a 15 cm de diámetro.

Antes de efectuar la carga para fuego reducido, dejar que las llamas desaparezcan y no hacer esta carga de leña sobre brasas demasiado vivas.

II.- ENCENDIDO

1.- Vacíe el cajón de ceniza.

2.- Coloque la leña en el interior del hogar de combustión.

3.- Para encender la leña utilice leña menuda o pastillas de encendido.

4.- Encienda la leña menuda o pastillas.

5.- Deje la puerta ligeramente entreabierta para evitar que se ensucie el cristal, cuya temperatura todavía demasiado baja provoca la condensación y depósito de partículas.

6.- Cuando el cristal esté suficientemente caliente, cierre la puerta. El aparato debe funcionar siempre con la puerta cerrada.

7.- Espere a que la leña menuda haya prendido bien y entonces coloque los primeros leños, eligiendo los más pequeños.

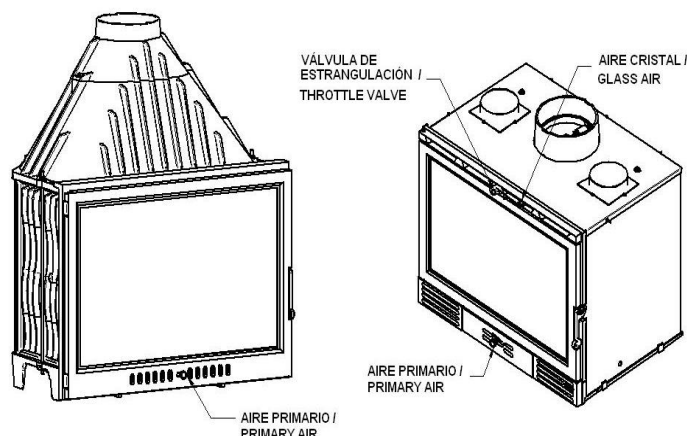
8.- A partir de entonces siga las instrucciones siguientes sobre la regulación de la combustión.

III.- REGULACIÓN DE LA COMBUSTIÓN

La regulación de la combustión se consigue gracias al regulador de aire de entrada primaria dispuesta en el frontal del hogar. En él podrán diferenciarse las posiciones de máxima y mínima abertura. En el caso de los cassettes, existe también un regulador de aire de entrada secundaria.

Para poder regular la combustión correctamente será preciso mantener cerrada la cámara de combustión, así como para evitar cualquier escape de humos. Sólo se podrá tener abierta durante la recarga.

Se habrá de tener en cuenta que tanto el aparato como las superficies exteriores del mismo van a estar sometidas a altas temperaturas. Por ello se deberá evitar el contacto directo con las superficies metálicas del mismo.



IV.- CONSEJOS DE USO

- Limpiar el exterior con un paño húmedo. No usar productos de limpieza que puedan dañar la pintura y/o provocar olores indeseados durante el funcionamiento.
- Las puertas de la cámara de combustión deberán permanecer cerradas, excepto durante el encendido y la recarga de combustible.
- El cajón de ceniza permanecerá en su posición de cerrado, excepto cuando se vaya a retirar el material residual.
- El aire de la habitación deberá regenerarse cada cierto tiempo, o disponer de medios para la estrada continua de aire nuevo.
- No deberá realizarse ninguna modificación no autorizada del aparato.
- Sólo se podrán utilizar las piezas de repuesto recomendadas por el fabricante.
- Se deberá realizar una limpieza periódica del aparato, de su conector de humos y del conducto de la chimenea, así como una comprobación de que éstos no se encuentran bloqueados después de un periodo prolongado de parada.

V.- ADVERTENCIAS DE SEGURIDAD

- No encender nunca la estufa cuando hay gases combustibles en la habitación.
- Las entradas de aire comburente no deben modificarse bajo ningún pretexto.
- Las rejillas de entrada de aire de combustión deberán permanecer libres de bloqueo.
- Deberán disponerse medios de protección contra el riesgo de incendio, como distancias de seguridad suficiente o aislamiento térmico en su caso. Los objetos de materiales inflamables deben encontrarse a una distancia de por lo menos 1,5 m de la parte delantera del hogar. Lo mismo se aplica a la ropa que eventualmente se ponga a secar delante del hogar.
- El hogar con su revestimiento no debe instalarse en un lugar donde haya mucha circulación.
- Los niños deben ser informados de que el hogar se vuelve muy caliente y que no se debe tocar.
- Para manipular el equipo en caliente, es necesario utilizar unos guantes capaces de soportar altas temperaturas o el "manofría" que se suministra con el equipo.
- No vaciar las cenizas residuales donde pueda haber algún material que pueda arder (papel, cartón, madera, etc.) ya que entre ellas pueden quedar brasas de pequeño diámetro que mantienen el calor durante largo tiempo.
- No tocar el aparato hasta que se haya enfriado ya que se ablanda en la primera fase de cocción. Es normal que al principio salga humo y huela, hasta que se realice la cocción de la pintura. Se recomienda tener las ventanas del habitáculo ligeramente abiertas.
- Es peligroso calentar demasiado la estufa.
- Las llamaradas con haces de leña menuda, astillas, sarmientos, paja, cartón se desaconsejan absolutamente.
- No quemar residuos, plásticos, etc.
- No elevar el fuego.
- Está prohibido desmontar la cámara de combustión.
- No usar **nunca** el aparato sin el cajón de cenizas o con éste lleno de ceniza, ya que puede provocar la deformación de la base del hogar y parrilla de fundición, anulando la garantía.
- Se deben evitar humedades en el conducto de salida de humo, así como la entrada de agua en el mismo, para proteger el aparato de la acumulación de agua.
- Las condiciones climatológicas de la zona pueden afectar al funcionamiento del aparato y a la seguridad, particularmente cuando exista riesgo potencial de heladas. Si nota un mal funcionamiento en estas condiciones puede cerrar todas las entradas de aire a la cámara de combustión y así evitar que siga funcionando.

VI.- CUADRO DE ANOMALÍAS SIMPLES

SI SE PRODUCE UN FUEGO DE CHIMENEA, SEPA EXACTAMENTE QUÉ MEDIDAS TOMAR: CERRAR INMEDIATAMENTE LAS ENTRADAS DE AIRE COMBURENTE:

A) La puerta de carga
 B) El cajón de cenizas
 C) Las entradas de aire primario

Y A CONTINUACIÓN COMUNICAR INMEDIATAMENTE CON LAS AUTORIDADES LOCALES ANTIINCENCO

ANOMALÍAS	SOLUCIONES
EL CRISTAL SE ENSUCIA RÁPIDAMENTE	<ul style="list-style-type: none"> • Compruebe la humedad del combustible • Abra las entradas frontales de aire
TIRO EXCESIVO	<ul style="list-style-type: none"> • Cierre el paso del estrangulador • Consulte a su proveedor
TIRO DEMASIADO POBRE, CON EMANACIÓN DE HUMOS EVENTUALES EN LA HABITACIÓN	<ul style="list-style-type: none"> • Verifique la chimenea (véase manual instalación) • Retire la obstrucción • Haga deshollinar • Abra el paso del estrangulador
EL FUEGO NO TIENE VIVACIDAD	<ul style="list-style-type: none"> • Compruebe la humedad del combustible • Vacíe el cenicero • Desatasque las entradas de aire • Abra el paso del estrangulador

VII.- SISTEMA DE TURBINAS

Con ellas se consigue crear una corriente de aire que circulará a través de una cámara, saliendo el aire caliente por las salidas frontales del cassette. La regulación de esta corriente se consigue con el interruptor anclado en el frontal (tras la puerta), con tres posiciones de funcionamiento:

Posición 0: El arranque de los ventiladores se produce cuando se alcanza cierta temperatura de aire de la cámara, controlada por el termostato.

Posición I: Funcionamiento continuo en velocidad lenta.

Posición II: Funcionamiento continuo en velocidad rápida.

En los modelos **F700, F800, F-900 y F-1000**, la regulación de la corriente de aire se realiza de forma manual con un potenciómetro, que se suministra con el aparato y debe ser instalado en obra según el esquema adjunto. Para regular la corriente de aire se debe girar el potenciómetro. Al llegar al punto mínimo se oirá un clic, mediante el cual se detendrán los ventiladores y se volverán a activar automáticamente cuando se alcance cierta temperatura de aire en la cámara, controlada por el termostato.

El aparato monta dos turbinas, cada una de las cuales presenta estas características: **220 / 230 V; 50 / 19 W (ó 24 W con potenciómetro)** - Grado de protección IP54

IMPORTANTE: Las turbinas deberán permanecer siempre conectadas a la red eléctrica.

DESCRIÇÃO

Este aparelho é formado por um conjunto de peças de ferro fundido montados entre si por uma união especial de encaixe. A estanquidade efectua-se com a massa refractária. Este conjunto de peças encontra-se unido por meio de parafusos e anilhas colocados de maneira engenhosa no exterior do corpo de ferro fundido. Os blocos de fundição construídos em chapa estão montados por meio de soldadura hermética. Todos os aparelhos funcionam mediante **combustão intermitente**.

FUNCIÓNAMENTO GERAL DO BLOCO DE FUNDIÇÃO E CASSETTE

BLOCO DE FUNDIÇÃO:

Este bloco possui um circuito de ar secundário com recuperação de calor em todas as partes envolvidas exteriores. A energia extraída do fogo é obtida através da dinâmica do ar aquecido recuperado pela grelha do pano da chaminé. Este pode ser distribuído através de um distribuidor ou para as habitações contíguas.

Este aparelho aquece por:

- Radiação de toda a fundição e parte frontal (vidro),
- Convecção do todo o ar que circula pela campânula do revestimento e distribuído pelos locais mais próximos.

CASSETTE:

A cassette possui um circuito de ar com recuperação de calor integrado em forma de U invertida ao redor do corpo e está formado por:

- Uma câmara inferior horizontal de ferro fundido, que recebe a admissão de ar ambiente de ambas as partes da gaveta de cinzas e baixo do fogo.
- Uma câmara com cárter vertical de chapa electrozincada.
- Uma câmara com cárter horizontal de chapa electrozincada.

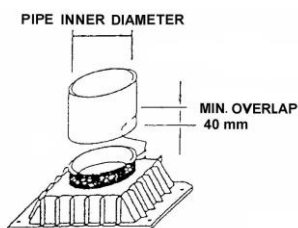
A energia extraída do fogo, é transmitida ao ar que circula entre as paredes exterior de ferro fundido previstas de aletas (que realizam a função de radiador), podem ser distribuídas por meio da campânula ou outras divisões através de condutas que se colocam com na parte superior do cárter.

A potência térmica obtida através da cassette é:

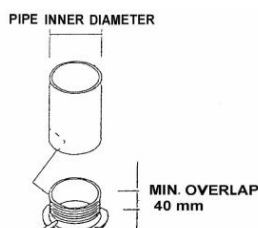
- A radiação de toda a fundição e todas as partes de vidro que o integram,
- A convecção do ar que circula na campânula do revestimento.

CONEXÃO DA CHAMINÉ

BLOCO DE FUNDIÇÃO



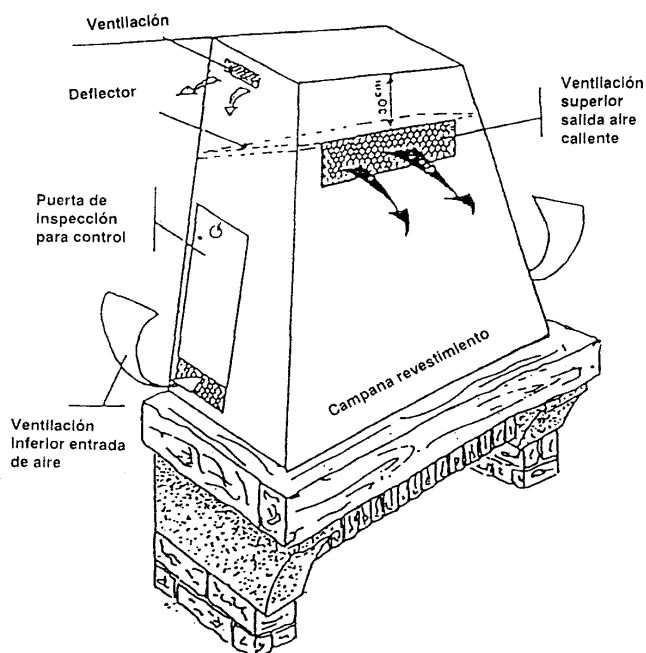
CASSETTES



RESPEITAR SEMPRE OS DIÂMETROS DA CONDUCTA DE FUMOS

A conduta deve ser visível por modo a verificar o modo de instalação das uniões do mesmo. Esta pode ser verificada através da grelha do pano da chaminé ou uma porta de visita lateral.

Este pano da chaminé é imprescindível que seja ventilado frontalmente ou lateralmente na parte superior da campânula com uma grelha de secção mínima de 100 cm².



INSTALAÇÃO NUMA LAREIRA EXISTENTE OU NUMA NOVA LAREIRA

Este equipamento pode ser embutido em qualquer lareira desde que não estejam construídos por materiais incombustíveis.

O equipamento deve ser instalado num chão que possua capacidade de suportar o peso do aparelho.

Não deverão dispor de objectos próximos das grelhas frontais da entrada de ar, assim como, pelo estrangulador do ar de combustão, para evitar o seu bloqueio.

Não pode nem se deve retirar partes da alvenaria existente e afectos à montagem para aumentar o espaço de instalação do aparelho.

Se verificar algum defeito de instalação na parte de alvenaria, deverá ser rectificadado antes de instalar o aparelho.

As aberturas entre os espaços de alvenaria devem ser fechados de forma permanente com mástique refractário.

Deve-se proceder à retirada de todos os materiais combustíveis ou degradados, pelos quais sob acção da temperatura possam ser combustíveis, por exemplo, portas, paredes, tectos.

A temperatura superficial das paredes não deve ultrapassar os 50°C nas partes acessíveis e 65°C nas partes inacessíveis.

O isolamento necessário para este trabalho deve ser:

- Lã de rocha especial de alta temperatura com folha de alumínio.
- Outras fibras cerâmicas com folha de alumínio.

Um ponto de acesso deve ser feito antes da instalação para permitir a futura limpeza da chaminé e do tubo conector chaminé.

CONDUCTA DE FUMOS

Em caso de necessidade, efectuar uma limpeza prévia da conduta de fumos e da chaminé.

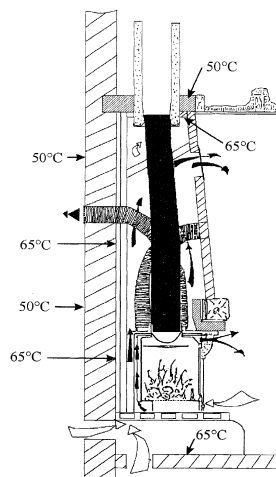
Verificar a estanquidade da conduta de evacuação de fumos.

Atenção: está proibido conectar mais de uma conduta de fumos à mesma evacuação.

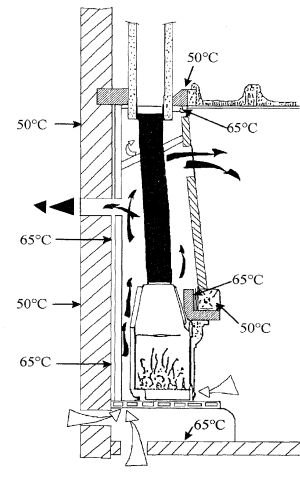
Uma boa conduta de fumos deve estar construída com materiais pouco condutores de calor para permitir manter-se quente.

A conduta de fumos deve ser estanque e deve ter uma secção mínima de 4 dm² (por exemplo de 20 x 20) para aparelhos de boca inferior a 200 mm ou 6,25 dm² (por exemplo 25 x 25) para aparelhos de boca de diâmetro a 200 mm.

CASSETTE



HOGAR



A secção deve ser constante. Não deve ter mais de 2 mudanças de direcção e ângulo superiores a 45°. A conduta deverá ter pelo menos de 5 metros de altura com diâmetro de 200 mm.

Quando a conduta de fumos for muito elevada, aconselha-se a colocar uma porta de visita para se realizar a limpeza da conduta de fumos.

A tiragem criada pela conduta de fumos deve ser suficiente para a evacuação de fumos.

A depressão na base da conduta deve ser de 10 a 15 Pascais, o qual necessita em todos os casos para a instalação de um moderador de tiragem.

Note-se que o regulador deve ser visível e acessível a partir da casa onde a casa deve fechar-se na redução do tiro.

Deve-se ter muita atenção, à construção das condutas existentes. Uma vez que muitas não estão preparadas para utilização de aparelhos que produzam temperaturas elevadas na ordem dos 500°C.

As secções de conduta devem ser bem estudadas por modo a garantir a correcta evacuação dos fumos e o correcto funcionamento dos aparelhos. A construção e as alturas dessa tubagem devem evitar problemas de depressão e de retornos de fumos.

A secção da conduta muito grande pode ter um volume muito grande para aquecer e causa, por tanto dificuldades na operação a lareira. A fim de evitar esses problemas, recomendamos entubar esse tipo la altura total de combustão.

CONEXÃO À CONDOTA DE FUMOS

A conduta deve garantir a perfeita resistência e segurança:

- Resistência à acção da temperatura e produtos da à combustão.
- Perfeita hermeticidade.
- Conduta de fumo de secção suficiente.

O encaixe do tubo de aço inoxidável deverá ser encaixado no mínimo de 40 mm e fechado com massa refractária para garantir estanquidade.

CONEXÕES DE CONDUCTA EXISTENTES

Para as condutas existentes estão proibidos os seguintes materiais: **Alumínio, Aço de Alumínio ou Galvanizado.**

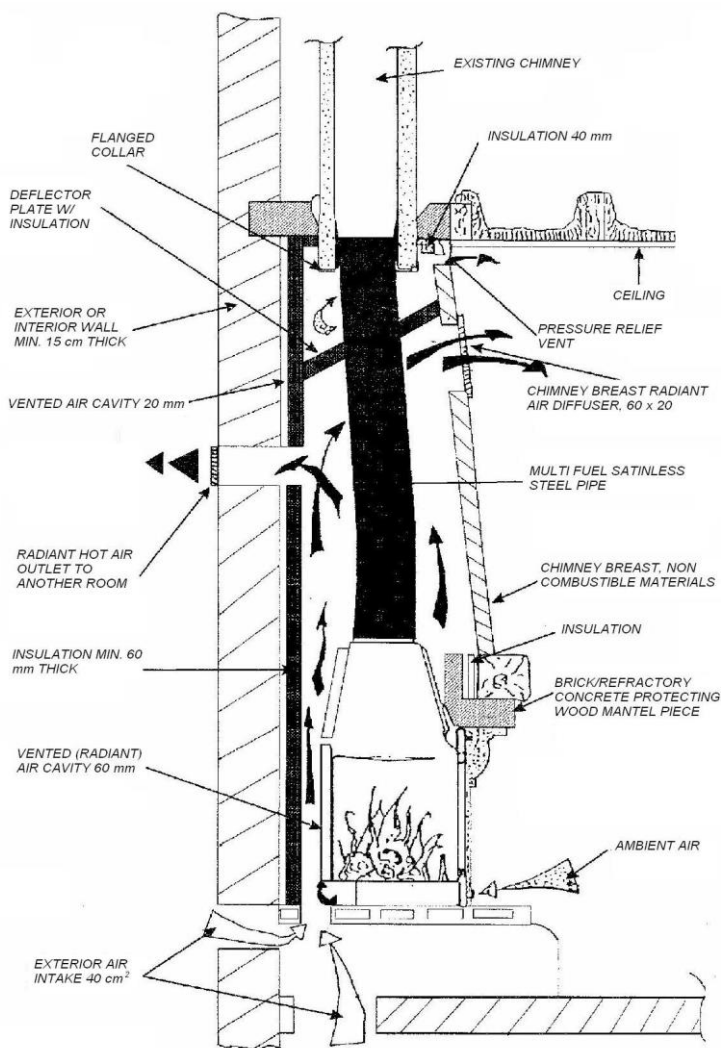
Todos os tubos rígidos ou flexíveis devem estar certificados para o efeito, segundo um informe técnico.

Quando a tubagem está entubada, é obrigatório prever uma limpeza entre o tubo e a conduta de alvenaria.

EXEMPLOS DE INSTALAÇÃO

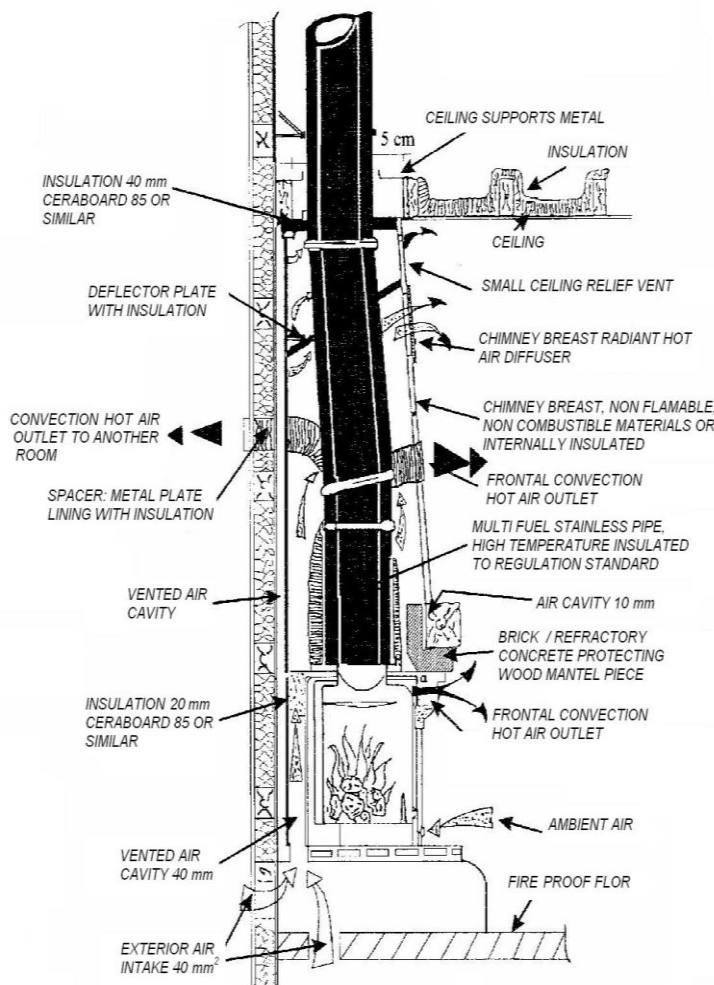
BLOCOS DE FUNDIÇÃO

Exemplo com parede incombustível, chão e tecto



CASSETTES

Exemplo com parede, chão e tecto incombustível ou de reduzida espessura. A cassette não deve ser conectada a uma entrada de ar exterior para alimentação do ar comburente. Aconselha-se somente à conexão de entrada de ar exterior para o aquecimento.



VENTILAÇÃO

AVISO! MUITO IMPORTANTE

É perigoso aquecer demasiado o seu equipamento.

Não acender o seu aparelho quando existirem gases combustíveis na sua habitação.

Podem sair gases do seu aparelho ao acender, por exemplo, o sistema de ventilação pode provocar uma depressão na habitação, o qual pode ocorrer em habitações equipadas com sistemas de extração mecânica de ar VMC.

O funcionamento da lareira quando equipado com um aparelho requer um entrada de ar adicional necessário para a renovação de ar, de acordo com as regulamentações de 24 de Março de 1982.

É aconselhável verificar que o ar necessário para a combustão pode ser em quantidade suficiente e da sala em que a lareira está localizado. Se o fogão está instalado em um compartimento fechado, grades de descompressão deve ser instalado (por meio de aberturas permanentes mínimas de 200 cm²) na área superior e inferior do equipamento para permitir a circulação do ar por convecção natural no interior da câmara e garantir o fornecimento adequado de oxigênio para a combustão. Modelos com entrada de ar a partir do lado de fora tem um anel inferior, o qual deve ser ligado a conduta de admissão de ar.

Estas aberturas devem:

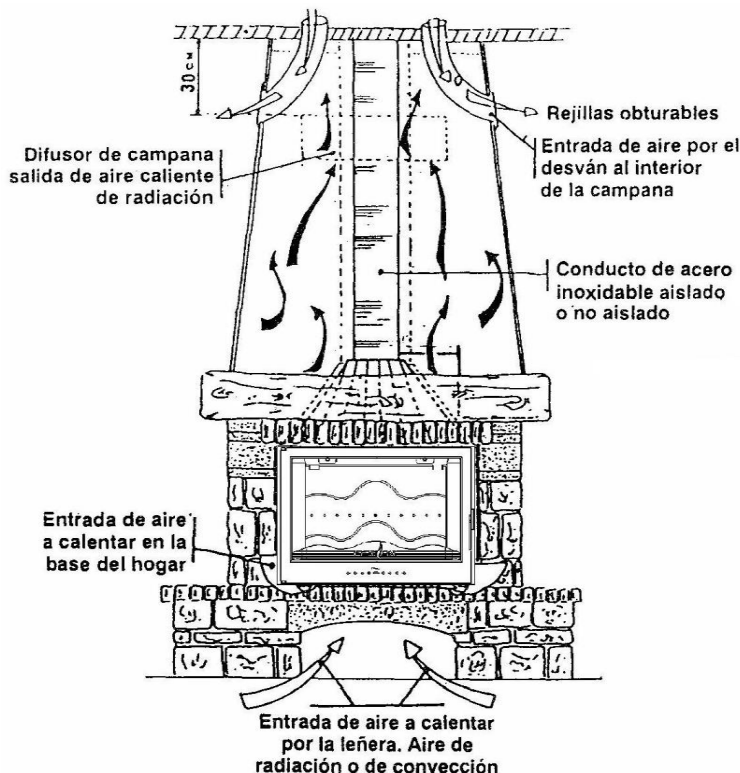
- Comunicar directamente com o exterior.
- Comunicar com um espaço que dá para o exterior.
- Comunicar com um espaço que permita entrar ar suficiente do exterior.

Nota: Distribuição de ar quente.

Deve-se ter atenção para as construções novas, quando se usar "Aquecimento Eléctrico" em casas de com muito isolamento. A falta de oxigênio e ventilação para a circulação de ar, pode provocar maus funcionamentos e inclusive a supressão do calor.

É necessário garantir a circulação de ar e movimentação de ar.

A falta de ventilação suficiente dos locais de instalação provocam odores, condensações e mofos. A montagem de acessórios ou de aparelhos adicionais não fornecidos pelo fabricante, pode provocar o funcionamento do aparelho. Consultar as nomenclaturas legislativas locais.



ADVERTÊNCIAS IMPORTANTES PARA A INSTALAÇÃO HIDRÁULICA

É necessário comprovar previamente a compatibilidade do equipamento com a instalação. As ligações hidráulicas, colocar em funcionamento e comprovação do equipamento deverá ser realizada por parte do pessoal qualificado, capaz de efectuar todas as verificações segundo as normas vigentes.

Deverá verificar-se o equipamento acendido durante algumas horas e simular o funcionamento habitual, tendo em conta, o uso a que será destinado. Uma vez comprovado e obtido um resultado positivo, pode-se proceder ao revestimento do equipamento.

Antes do acendimento é necessário comprovar que existe água no circuito hidráulico e no depósito do equipamento.

A pressão de ensaio em fábrica é de 3 bars, mas a **pressão de funcionamento é de 1,5 bar**. Para este modelo "C-20 Agua" é necessário fechar as aberturas posteriores do depósito que não serão utilizadas.

Deste modo, a FERLUX não se responsabiliza pelos danos causados por ações construtivas ou destrutivas em obra, nem que sejam causadas como consequência de trabalhos de substituição de possíveis peças defeituosas.

CONSELHOS PRÁTICOS

É aconselhável manter fechados os radiadores dentro da divisão onde está instalada o equipamento, uma vez que o calor irradiado é suficiente.

Em caso de aplicar um regulador electrónico, aconselha-se a regula-lo com temperaturas de 50 a 70°C.

Nunca deve estar aberta a saída de água do equipamento para evitar problemas de sobrepressão.

Nunca se deve acender o equipamento sem água no circuito ou no depósito do equipamento.

No caso de se montar um vaso de expansão aberto, se aconselha a instala-lo a uma altura mínima de 2 metros, acima do ponto mais alto de aquecimento. A altura que será instalado este vaso, será tal que permita produzir uma pressão maior do que a pressão produzida pela bomba de circulação.

O tubo de descarga ao vaso de expansão deve estar livre sem torneiras ou outros elementos que o possam obstruir.

TRATAMENTO DA AGUA

Para o tratamento da água deve-se adicionar substâncias anticorrosivas, anti-incrustantes e anticongelantes.

SEGURANÇA

Se aconselha a instalação de um sistema de alarme de sobre temperatura, sempre que a mesma ultrapasse os 90°C, como consequência de um excesso de carga de lenha. Neste caso, o procedimento a seguir é fechar os controlos de ar do equipamento e esperar que esta fique fria. No caso do equipamento estar instalado para proporcionar água quente sanitária, deve-se abrir uma torneira de água quente para acelerar o arrefecimento do equipamento.

CONSELHOS DE MANUTENÇÃO

CINZAS

Deve-se remover todas as cinzas diariamente. A gaveta de cinzas deve ser limpa e as cinzas não devem entrar em contacto com a base do fogo, pois pode provocar:

- Falta de refrigeração da grelha e sua quebra,
- Falta de ventilação de circulação de ar para a combustão.

As cinzas retiradas devem ser colocadas num depósito específico metálico previsto com tampa estanque. Este depósito deve ser colocado num piso incombustível, separado de materiais combustíveis até a extinção do fogo.

LIMPEZA DO VIDRO

A limpeza deve ser realizada com o aparelho quente.

Existem no mercado nacional produtos de limpeza e que facilitam a eliminação das sujidades. Devem observação atentamente as instruções de utilização.

Nunca usar produtos abrasivos.

Se tiver que trocar o vidro, deve-se desaparafusar os parafusos que o apertam. Recuperar todos os isolamentos.

O vidro deverá ser resistente a alta temperatura (750°C) do tipo vitrocerâmico ou visão. **Não utilizar vidros temperados.**

Não fechar a porta bruscamente, sem acompanhar o fecho suave da porta. Assim mesmo, para os aparelhos de porta escamoteáveis, acompanhar a porta até ao fecho completo do mesmo.

Não realizar fogo demasiado perto do vidro.

Não utilizar um vidro partido.
Não use líquidos inflamáveis, graxa ou combustível inadequado

FORMAÇÃO FULIGEM – FORMAÇÃO E LIMPEZA

Quando a lenha arde lentamente, produz alcatrão e vapores orgânicos que podem reagir com o vapor de água desprendido pela lenha, constituindo um depósito de fuligem nas paredes da tubagem relativamente fria.

Se estes depósitos se queimam ou se inflamam podem traduzir-se num fogo extremamente quente.

Verificar diariamente se existe acumulação de fuligem no interior do seu equipamento e como tal prever uma limpeza diária do mesmo.

Recordar que quanto mais intensa for a combustão, menos formação de fuligem se realiza e com o tempo podem ser necessárias limpezas semanais, em vez de limpeza diárias ou até dois meses.

A conduta de fumos deverá ser verificada cada dois meses, para se verificar a acumulação de fuligem e em caso de necessidade deve-se remove-la com uma limpeza.

Para evitar a formação de fuligem, aconselha-se a colocar em funcionamento de vez em quando o seu aparelho com um fogo intenso e aplicar determinados produtos de limpeza e anti fuligem.

Utilizar apenas ferramentas adequadas para a limpeza da fuligem.

Efectuar uma limpeza geral com uma frequência de 2 vezes ao ano.

INFORMAÇÃO GERAL

Deve-se informar com os inspectores da construção, serviço de incêndios municipal ou agente de seguros quais são as regulamentações da sua região.

Estas pessoas podem informar sobre as inspecções das instalações. É necessário para a manutenção de rotina feita por um técnico qualificado.

Ler atentamente as instruções antes de instalar o seu equipamento. Um erro pode ocasionar danos pessoais e às pessoas e bens.

Conservar as instruções.

INSTRUÇÕES DE USO

I. – COMBUSTÍVEL E RECARGAS

Para atingir um funcionamento óptimo da casa, será necessário utilizar **madeira seca**, de pelo menos de dois anos. A lenha usada deve ter um poder calorífico igual ou superior a 3200 kcal.

Deve usado lenha com um poder calorífico de 20% de humidade, como valor máximo. A lenha verde é menos eficaz e produz mais fuligem, o que provoca uma asfixia do fogo e uma combustão anormal podendo provocar o incendiar da conduta de fumos.

Estão proibidos utilizar para a combustão ou para facilitar o acendimento os produtos químicos ou líquidos como óleo, álcool, combustível, naftalina, etc. este equipamento não deve ser utilizado como incenerador.

Para realizar correctamente a recarga de combustível, será necessário verificar previamente que a gaveta de cinza dispõe de espaço suficiente para reunir nele os restos que serão produzidos. Ao carregar com lenha deve manejar a porta com suavidade.

Carga máxima normal de lenha: 3 a 4 troncos de lenha de 12 a 15 cm de diâmetro. Antes de efectuar a carga para o fogo, deve verificar se as chamas desaparecem.

II.- COMO ACENDER O FOGO

1. Esvazia a gaveta de cinza.
2. Coloque a madeira na câmara de combustão.
3. Para acender utilize madeira de pequenas dimensões ou acendalhas.
4. Incendeie a madeira ou as acendalhas.
5. Deixe a porta ligeiramente entre aberta para evitar que se suje o vidro, cuja temperatura ainda está demasiado fraca o que pode provocar a condensação e o deposição de partículas.
6. Quando o vidro estiver suficientemente quente feche a porta. O modelo deve sempre ser operado com a porta fechada.
7. Espere que a madeira arda e coloque os primeiros troncos, escolhendo a mais pequena.
8. A partir de então siga as instruções seguintes sobre a regulação da combustão.

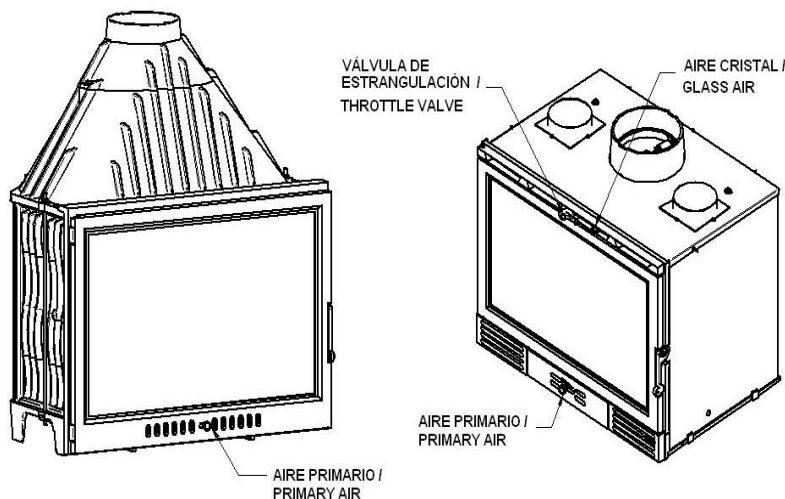
III.- REGULAÇÃO DA COMBUSTÃO

A regulação da combustão é obtida graças ao registo de ar de entrada primária disposta no frontal da casa. Poderemos diferenciar as posições de abertura máxima e mínima.

Para poder regular a combustão será correctamente necessário manter fechado a câmara de combustão, assim como para evitar qualquer fuga de fumos. Poderá apenas ser aberto durante a carga.

Dispõe-se também de uma entrada de ar secundária dentro da casa, cujo regulamento é obtido com a encomenda da parte superior.

O estrangulador serve para regular a tiragem, deverá continuar a ser aberto durante a ignição.



IV.- CONSELHOS DE USO

- Limpar o exterior com um pano seco, não utilizar produtos de limpeza dado que podem danificar a pintura e/ou provocar odores indesejados durante o funcionamento.
- As portas da câmara de combustão deverão continuar a ser fechadas, excluído durante a recarga de combustível.
- A gaveta de cinza permanecerá na sua posição de fechado, excluído quando se retirar o material residual.
- O ar da câmara deverá ser regenerado um cada certo tempo, ou dispor de meios para a entrada contínua de ar novo.
- Não se deverá efectuar nenhuma modificação não autorizada do aparelho.
- Pode-se apenas utilizar as peças de substituição recomendadas pelo fabricante.
- Deve fazer-se uma limpeza regular do conector de combustão e chaminé e uma percepção de que estes não são bloqueadas após um período de paragem prolongada.

V.- ADVERTÊNCIAS DE SEGURANÇA

- Nunca acender o fogão quando gases inflamáveis no quarto.
- É necessário verificar que o ar necessário para a combustão pode ser tomado em quantidade suficiente na câmara onde é instalado a casa; quando a construção for de tal modo que a admissão normal de ar à câmara não satisfaz as condições de ar comburentes e ar de ventilação, é necessário prever uma alimentação de ar externo através de aberturas permanentes com secção mínima de 200 cm².
- Ar entradas de combustão não deve ser alterada em qualquer circunstância.
- As grelhas de entrada de ar de combustão deverão continuar a ser livres de bloqueios.
- Eles devem ser meios de protecção contra o risco de incêndio, como distâncias de segurança suficientes ou isolamento térmico para você. Os objectos de materiais inflamáveis, deve estar a uma distância de pelo menos 1,5 m da frente da casa. O mesmo se aplica à roupa eventualmente colocadas para secar diante da lareira.
- A lareira, com o revestimento não deve ser instalado em um lugar onde não há tráfego pesado.
- As crianças devem ser informados que a casa fica muito quente e não deve ser tocado.
- Não esvaziar as cinzas residuais onde pode haver algum material que pode arder (papel, cartão, madeiras, etc.) dado que entre elas podem permanecer brasas de pequeno diâmetro que mantêm o calor durante longo tempo. □
- Para manipular o equipamento em quente, você precisa usar luvas capazes de suportar altas temperaturas ou dispositivos de ativação "mão-fria" que veio com seu lareira.
- Não toque no aparelho até ter arrefecido à medida que amacia na primeira fase de cozimento. É normal que no primeiro a sair fumaça e cheiro, cozinhar até que a tinta é feita. Recomenda-se a ter as janelas do cockpit ligeiramente aberta.
- É perigoso superaquecimento do fogão.
- Flares gravetos feixe, lascas de madeira, ramos, palha, papelão absolutamente desanimados.
- Não queime lixo, plástico, etc.
- Não elevar o fogo.
- Está proibido desmontar a câmara de combustão.
- Não utilizar o aparelho sem a gaveta de cinzas, dado que pode provocar a deformação da base da casa e a grelha de fusão, anulando a garantia.
- Umidade deve ser evitado na conduta de fumos e você também a entrada de água no seu interior, para proteger o dispositivo a partir do acúmulo de água.
- As condições climáticas da área pode afectar o funcionamento do dispositivo de segurança e, em particular, quando há risco potencial de geada. Se você notar um mau funcionamento nestas condições pode fechar todas as entradas de ar na câmara de combustão para evitar a mantê-lo funcionando..

VI.- QUADRO DE ANOMALIAS SIMPLES

ANOMALIAS	SOLUÇÕES
O CRISTAL SUJA-SE RAPIDAMENTE	<ul style="list-style-type: none"> • Verifique a humidade do combustível • Abram as entradas frontais de ar
TIRAGEM EXCESSIVA	<ul style="list-style-type: none"> • Fechar o registo de fumos • Consultar o fornecedor
TIRAGEM DEMASIADO FRACA, COM EMANAÇÃO DE FUMOS EVENTUAIS PARA SALA	<ul style="list-style-type: none"> • Verificar a chaminé (ver manual de instalação) • Retirar o obstáculo • Limpeza / varrer • Abra o registo de fumos
O FOGO NÃO TEM VIVACIDADE	<ul style="list-style-type: none"> • Verifique a humidade do combustível • Esvaziar o cinzeiro • Destape as entradas de ar • Abra o registo de fumos

EM CASO DE FOGO NA CHAMINÉ, FECHÉ COMPLETAMENTE O REGISTO, AS PORTAS E AS SUAS ENTRADAS DE AR.

1. Porta de carga
2. A gaveta de cinzas
3. Entradas de ar primário

ESTAS INCIDÊNCIAS DEVERÃO SER COMUNICADAS COM AS AUTORIDADES LOCAIS.

VII.- SISTEMAS DE VENTILADORES

O sistema de ventilação irá provocar uma corrente de ar que circulará através de uma câmara, saindo o ar quente pelas saídas frontais da cassete. A regulação da ventilação é obtida com o interruptor instalado no frontal (atrás da porta), com três posições de funcionamento:

- **Posição 0:** O arranque dos ventiladores produz-se quando se atinge uma temperatura na câmara de combustão, controlada por termóstato.
- **Posição I:** Funcionamento contínuo em velocidade lenta.
- **Posição II:** Funcionamento contínuo em velocidade rápida.

Para os **modelo F700, F800, F-900 y F-1000**, a regulação da corrente de ar realiza-se de uma forma manual com potenciómetro, que é fornecido com o aparelho e deve ser instalado segundo o esquema em anexo. Para regular essa corrente de ar, deve-se regular o potenciómetro. Ao chegar ao ponto mínimo, ouvirá um clic, os ventiladores pararão e se voltar a rodar o potenciómetro voltarão a activar as turbinas. Caso contrário elas entrarão em funcionamento apenas quando tiverem temperatura. O aparelho monta duas turbinas, cada uma das quais apresenta estas características: **220/230V 50/60Hz 20/19W (24 W com potenciómetro) Grau de Protecção IP54.**

IMPORTANTE: Os ventiladores deverão estar permanentemente conectados à electricidade.

DESCRIPTION

The appliance is composed of a number of cast iron parts fitted together with special overlap joints and sealed with refractory cement. The unit is held in place by nuts and bolts ingeniously placed on the outside of the heating chamber.

The sheet metal fireplace joints are hermetically welded.

All the appliances work through the process of **intermittent combustion**.

HOW THE FIREPLACE AND INSERT WORK

• **FIREPLACE:**

The fireplace has a built-in secondary air heat exchange system composed of fins on all the stove's outer surfaces. The energy that this draws from the fire is propelled by the dynamics of the hot air in the chimney breast and immediately circulated into the room through the diffuser, or into adjoining rooms.

The fireplace gives off heat through:

- Radiation: heat radiates from all its cast iron and glass parts.
- Convection: air circulates within the chimney breast and is distributed into the room or nearby rooms.

• **INSERT:**

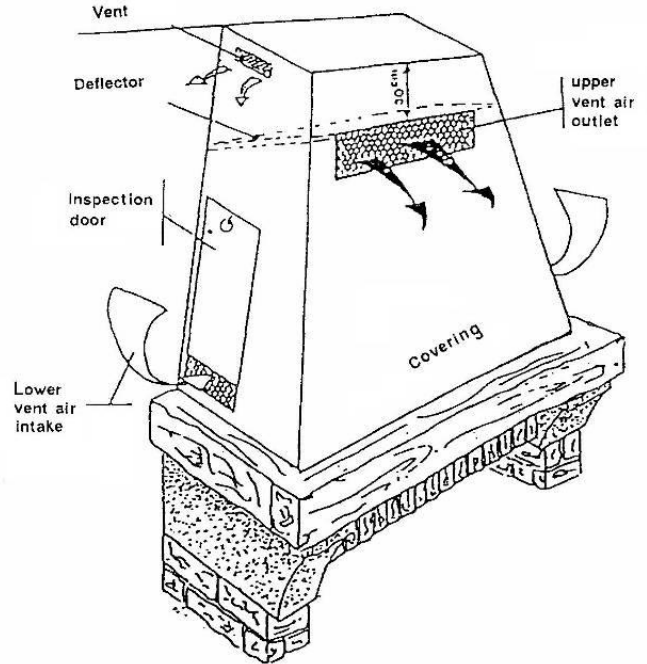
The insert has a built-in U-shaped heat exchanger around the heating chamber, composed of:

- a horizontal cast iron casing box underneath, which takes in the ambient air on either side of the ash pan and underneath the fire.
- a vertical galvanised sheet metal casing box.
- a horizontal galvanised sheet metal casing box above.

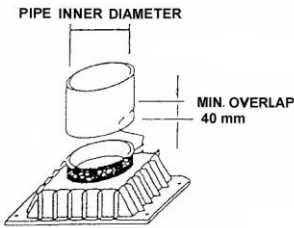
The air circulates between the finned outer walls of the iron stove which act as radiators and these sheet metal casings, drawing energy from the fire, and the ducts placed in the top casing box propel it to both sides of the chimney breast and/or to other rooms.

The heating power of the INSERT is completed by:

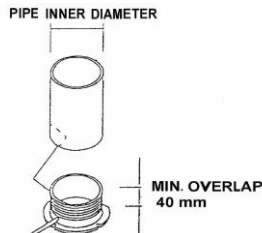
- radiation: heat radiating from all its cast iron and glass parts.
- convection: the air circulates within the chimney breast and is distributed to the room in which the insert is located.



CHIMNEY CONNECTION FIREPLACES



INSERTS



NEVER ALTER THE DIAMETER OF THE VENTILATION DUCT

If a chimney connector is used, its full length must be visible, whether directly or through a door or grating in the chimney breast.

It is also essential to ventilate the area between the top of the fireplace and the ceiling, either frontally or laterally, by means of gratings or diffusers with a cross-section of at least 100 cm².

INSTALLATION IN A NEW OR EXISTING CHIMNEY

The appliance can be inserted into any fireplace built of incombustible materials and in good condition.

The appliance must be installed in a floor resistant enough to support the appliance weight without problem.

It is important to place the air vent grill in such a way that it cannot become obstructed.

No part of the existing masonry should nor may be removed to increase the space in order to insert the appliance.

Any defect or deterioration in the fireplace masonry must be suitably repaired before installing the appliance.

Openings and gaps between the exterior wall masonry and the fireplace masonry must be permanently sealed with refractory mortar.

All materials on or within the walls (floors, walls, ceilings) around the chimney that are combustible or could be damaged by heat must be removed if the chimney is in contact with these walls.

The surface temperature of such walls should not exceed 50°C in accessible areas or 65°C in inaccessible areas.

The insulation required to achieve this should be of an adequate thickness of incombustible insulating materials such as:

- Special high temperature rock wool with aluminium on one side.
- Ceramic fibres with aluminium on one side, with or without an air cavity.

The insulation work must be carried out with the greatest care.

An access point must be made before installation to allow future cleaning of the flue connector, the stove and the chimney pipe.

FLUE

If necessary, the chimney and flue liner should be cleaned beforehand.

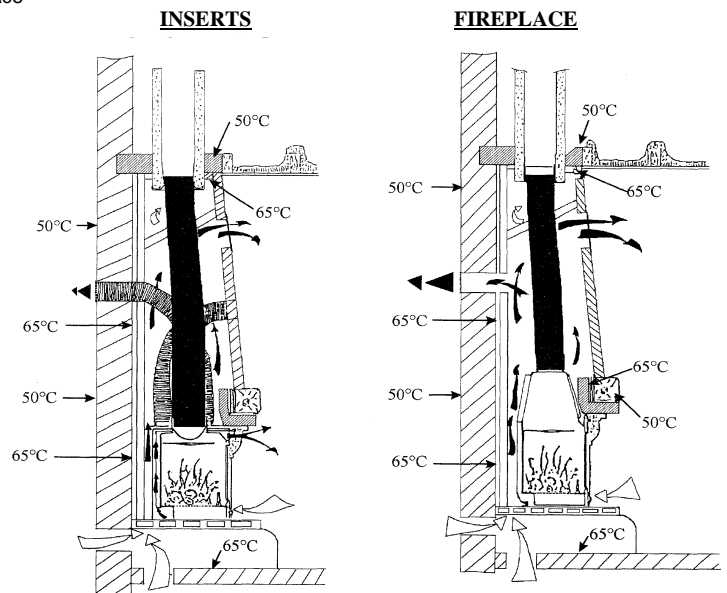
Check that they are air/smoke-tight and unblocked, do not curve too sharply; ensure that the flue liner and flue collar cross-sections allow for connection using a chimney connector (starter pipe).

WARNING! Connecting more than one appliance to the same flue is forbidden.

A good flue liner must be made of materials that are not good heat conductors so that it retains the heat.

It must be leak-proof and the walls must be tested beforehand for air/smoke-tightness unless it is re-lined for connection to the fireplace.

The minimum flue size is **40 cm²** (e.g. 20 x 20) for fireplace collars of **under 200 mm** or **62.5 cm²** (e.g. 25 x 25) for those with a collar of **over 200 mm**.



The cross-section must be the same throughout. There must be no more than two changes in direction and their angle must not be greater than 45° from vertical for chimneys up to 5 m or 20° for those of greater height.

Minimum height 5 meters.

In the case of a tall flue, it is advisable to locate a clean-out door in the chimney to facilitate soot-removal using a vacuum cleaner.

The draught created by the flue must be adequate but limited.

The draw-down at the bottom of the flue should be 5-10 Pascals, which almost always means that a suitable damper will need to be installed.

The damper must always be visible and accessible from the room in which the fireplace is located and must be self-closing when the draught pressure drops.

Check the condition of the existing flue carefully, as many are too old or inappropriate, an unusual build-up of dirt could present a hazard or, the most frequent case, they may not be suitable or designed to withstand the smoke temperatures of around +500°C that have been measured in fireplaces with a lively fire.

An over-sized flue can be too large to heat up and can therefore cause fireplace performance problems. To avoid these, we recommend re-lining the entire flue in these cases.

CHIMNEY CONNECTION

The flue must provide every assurance of absolute safety and resistance:

- Proof against the effects of the combustion product temperatures
- Perfect air/smoke-tightness
- Adequate flue cross-section

The stainless steel pipe must overlap the collar by a **minimum of 40 mm** and the joint must be sealed with refractory mortar to ensure air/smoke tightness.

CHIMNEY CONNECTORS AND RE-LINERS

The following materials are forbidden for chimney connectors and pipes: **aluminium, aluminised steel and galvanised steel.**

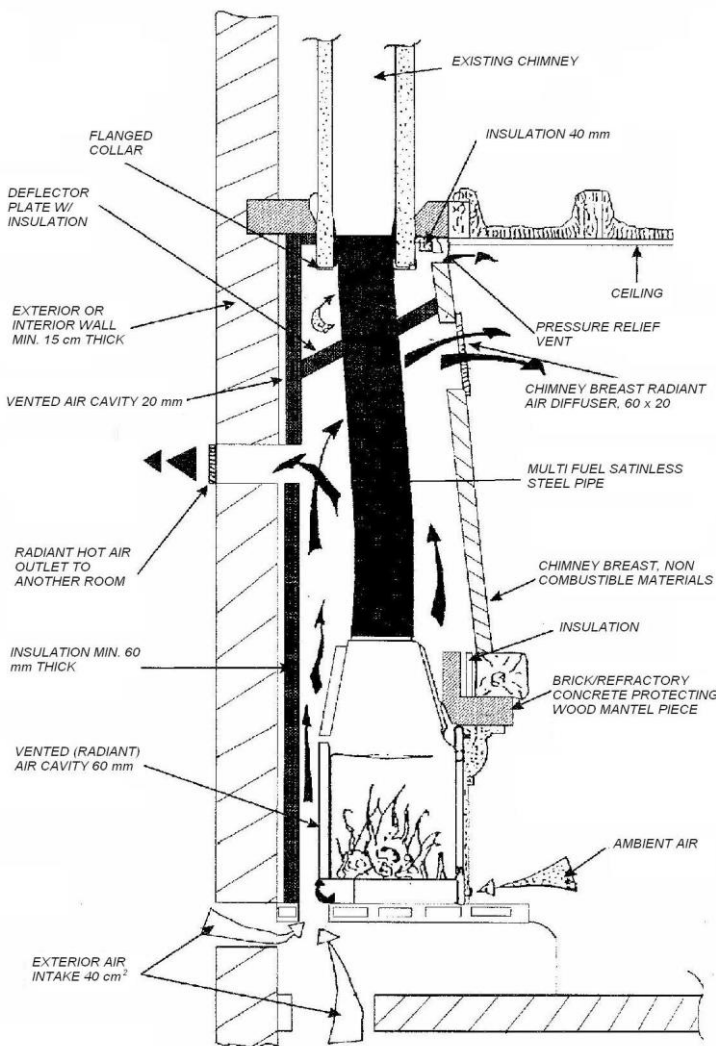
The use of rigid or flexible multi-fuel pipes must be justified by a technical report approving such use.

Additionally, in the case of a re-lining pipe, **it is obligatory** to vent the air between the interior of the masonry flue and the outer surfaces of the liner, a **15 x 10 cm** space for example, at top and bottom in the attic or where the chimney passes through the ceiling.

EXAMPLES OF INSTALLATION

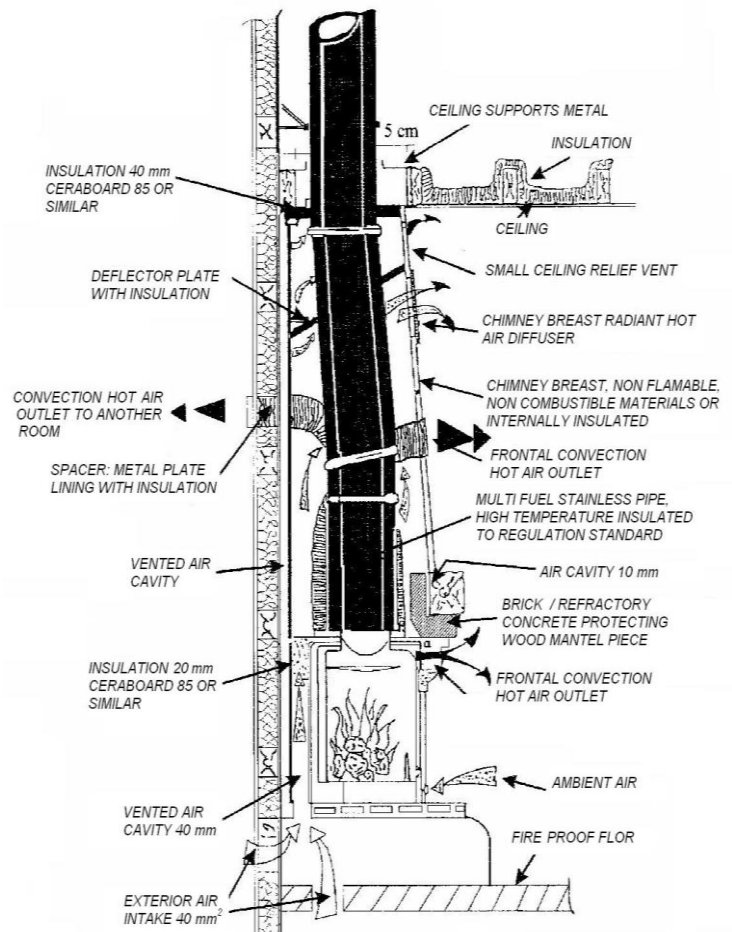
FIREPLACES

Example with incombustible wall, floor and ceiling



INSERTS

Example with combustible or thin wall, floor and ceiling
The insert must not be connected to an exterior air intake to provide combustion air, only connection with an air inlet for the air to be heated is advised.



VENTILATION

WARNING! VERY IMPORTANT

It is dangerous to overheat the appliance

Never light the fire when the room contains combustible gases.

Smoke may emerge from the appliance on lighting the fire if, for example, the ventilation system causes draw-down in the room where it is located. This generally occurs in rooms equipped with CMV (Conventional Mechanical Ventilation) air extraction systems (cooker hoods, etc.)

Operation of a chimney equipped with a closed fireplace or insert requires an additional supply of air to that necessary for the regulation air renewal (Spanish order of 24 March 1982).

It is advisable to check that the air required for combustion may be taken in sufficient quantity from the room in which the fireplace is located. If the stove is installed in a closed compartment, decompression grilles (minimal 200 cm²) must be installed on the upper and lower area from equipment to allow air circulation by natural convection inside the chamber and ensure proper supply of oxygen for combustion. Models with air intake from outside have a lower ring which must be connected the air intake duct.

This/these opening(s) must

- A) Communicate directly with the exterior
- B) Or communicate with a space that opens onto the exterior
- C) Or communicate with a space that allows sufficient air to penetrate from the exterior.

Note: distribution of the hot air

Great care must be taken in the case of new buildings designed for electrical-type heating, which are heavily insulated and, above all, well sealed. Insufficient ventilation and lack of oxygen in the room can cause malfunctions and can even prevent any heat being released.

Hot air cannot move or form a circuit unless the air can circulate.

Insufficient ventilation of rooms and of passage of air between them makes them unhealthy, causing **smells, condensation, humidity and mould.**

Installing accessories or additional appliances not supplied by ourselves may affect the performance of the fireplace. Please consult your local health regulations.

IMPORTANT FOR THE HYDRAULIC INSTALLATION

Prior to assembly is essential to check the compatibility of equipment with the installation.

Connections, commissioning and testing of operating the equipment must be carried out by qualified personnel and be capable of performing the electrical connections and hydraulic accordance with applicable regulations.

Equipment must be checked with the fire blazing and simulating a routine operation on the use to which the equipment will be used within the facility for several hours prior to coating the device. Therefore, the finishing operations on the installation of the chimney, such as the construction of the bell and coating is carried out once the test run with positive results.

Before the ignition is important to ensure that there is water in the tank circuit and the team.

The test pressure is 3 bar and working should not exceed 1.5 bar.

For model "C-20 WATER ", verify that the 3 holes are closed after the tank before installing it.

Therefore, FERLUX not responsible for any harm caused by constructive or destructive actions on site, even if caused as a result of work of any defective parts replacement.

TIPS

It is advisable to keep radiators enclosed within the room in which equipment is installed as the heat radiating from this is enough.

If placing an electronic controller, it is advisable with temperature between 50 - 70 ° C.

Always be open the water outlet of the device to avoid overpressure problems.

Never ignite the fire without making sure there is water in the tank circuit and the team.

If installed in an expansion tank open, it is advisable to mount at least 2 feet above the highest point to be heated. The height to be placed this vessel, shall be such that a higher pressure than that produced by the circulation pump.

The tube going into the expansion tank should be free and faucets or other items that may obstruct it.

WATER TREATMENT

For water treatment, anti-corrosive substances should be added, descaling and antifreeze.

SECURITY

We recommend installing an alarm system if the water temperature exceeded 90 ° C due to an excess load of firewood. In this case, the procedure would be to close the air controls the computer and wait for it to cool and, if the equipment is installed to provide hot water, open a hot water tap to speed the cooling.

ADVICE ON MAINTENANCE

ASH

Ash must be removed whenever necessary by emptying the ash pan. Ash and cinders must not be allowed to fill the ash pan and come into contact with the grate:

- firstly because the grate would not cool down and could rapidly be damaged
- and also because it would affect the circulation of the combustion air.

Place the ash and cinders removed from the fireplace into a metal-container with a close-fitting lid. The container must be placed on a fire-proof floor away from combustible materials until the cinders are completely extinguished and cold.

CLEANING THE GLASS

The glass must be cleaned while the fireplace is still warm.

Various commercially available products are easy to use and facilitate the removal of deposits. Follow the instructions carefully.

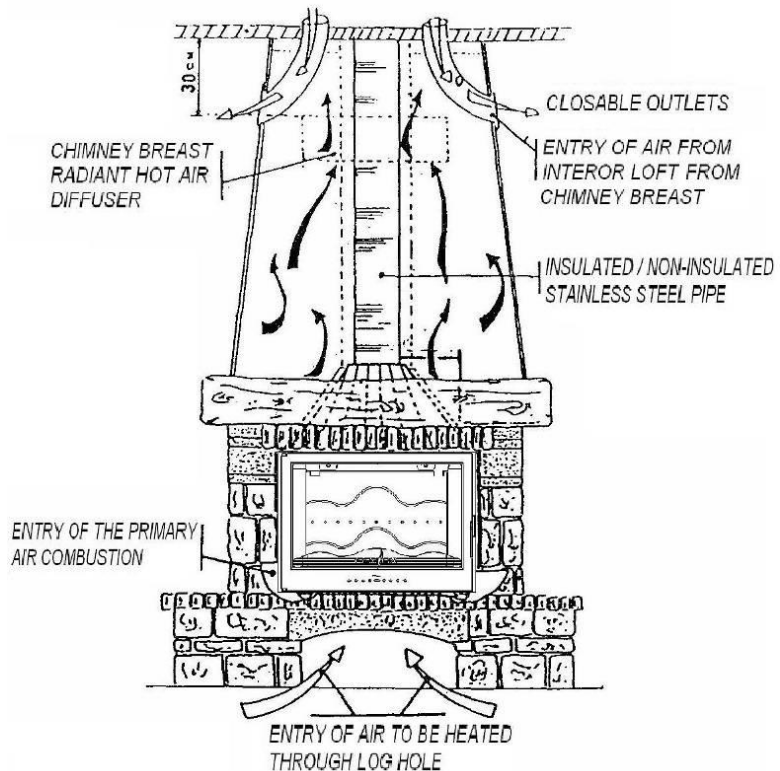
Do not use abrasive products

If the glass needs replacing, remove the screws holding it place. Re-use the insulating and cushioning gaskets.

The new glass must be special high temperature (750°C) glass of the 'vitroceramic' or 'vision' type. **Do not use any other materials or types of glass.**

Try not to bang the door shut, use the handle to close it. For appliances with upward-opening doors, keep hold of the door until it is fully open.

Do not lay the fire too close to the glass.



Do not use the appliance if the glass is broken.
Do not use flammable liquids, fats or any unsuitable fuel.

CREOSOTE REMOVAL – HOW IT FORMS AND HOW TO CLEAN IT

When wood burns slowly it gives off organic vapours and tar-like by-products that react with the steam released by the wood and create a build-up of creosote on the walls of a relatively cold chimney.

If these build-ups burn or catch fire they can cause an extremely hot fire.

Creosote build-up should be checked daily until you are familiar with the fireplace as used in your case and can tell how frequently it needs to be cleaned.

Remember that the greater the combustion the less creosote builds up, so it may be necessary to clean the appliance every week in mild weather but only every two months during very cold spells. The chimney should be inspected every two months to check the creosote build-up over that time and, if necessary, remove it.

To avoid daily creosote formation and prevent build-ups, we recommend a hot fire from time to time with the fireplace door closed.

Only use suitable equipment for cleaning your chimney and ensure that others do likewise.

Sweep the chimney twice a year.

GENERAL INFORMATION

Consult your local authority building inspector, fire brigade or insurance agent to find out what regulations are applicable in your area. They will also be able to inform you about inspections of your installation. The maintenance of models must be done by qualified person.

Read these instructions carefully before installing the appliance. Mistakes can cause damage to people and property.

Keep these instructions.

INSTRUCTIONS FOR USE

I. - FUEL AND ADDING MORE FUEL

To obtain efficient working of the fireplace, use only wood that has been dried for a minimum of 2 years. It is advisable to use dried firewood from beech, holm oak, olive tree or any other with similar caloric features. Hardwoods are preferred to softwoods such as poplar, willow, aspen, etc.

Only use dry wood with less than 20% humidity. Green wood produces less heat and more creosote. Green wood and wet wood also suffocate the fire and lead to abnormal creosote build-up, which can cause chimney fires.

Solid mineral fuels such as coal etc. must not be used. Neither must tropical woods such as mahogany, framire, okabe, etc. The use of chemicals or liquids such as oil, alcohol, fuel oil, naphthalene, etc. as fuels or fire-lighters is also forbidden.

Do not use the appliance as an incinerator.

When adding more fuel, make sure that the ashtray is enough empty to let the natural air going through and not destroy the grill/base.

When inserting firewood, handle the door gently.

Normal load of wood: approximately 3 or 4 logs, 12 to 15 cm (4 ¾" - 6") in diameter.

Before loading for a slow fire, allow the flames to die down; do not load on top of embers that are too bright.

II.- TO LIGHT THE FIRE

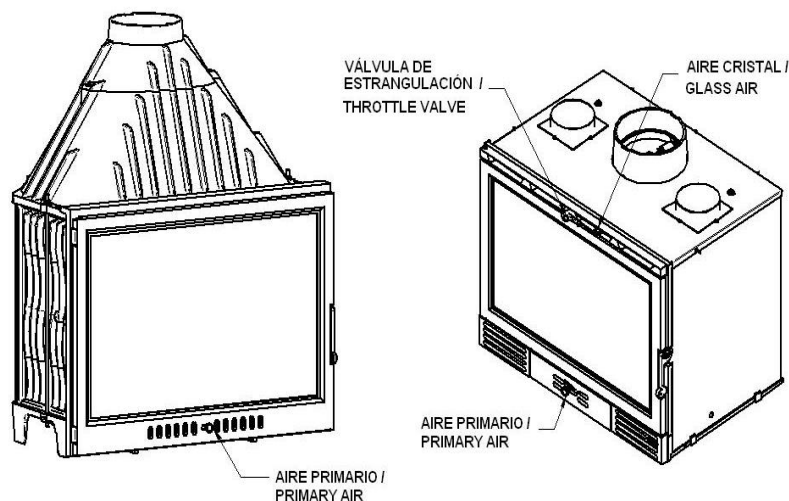
- 1.- Empty the ashtray.
- 2.- Put the wood into the firebox.
- 3.- Light the fire using kindling (small sticks of wood) or firelighters.
- 4.- FIRE up the wood.
- 5.- Let the door slightly open to avoid dirtying the glass (the glass is relatively cool and resulting condensation can cause soot particles to stick to the glass).
- 6.- When the glass is sufficiently hot, close the door. The model always must work with the door closed.
- 7.- Wait until the kindling is burning well and then add progressively larger pieces of wood.
- 8.- Follow the instructions below on regulating the fire.

III.- REGULATION OF THE FIRE

The fire is controlled by a primary air regulator which is situated in the centre of the front panel (see diagram). This regulator controls the maximum and minimum flow of air to the fire. Inserts in cast iron are also provided with a secondary air regulator.

In order to control the fire and avoid the escape of smoke, it is essential to keep the combustion chamber closed. Only open the chamber to add more wood.

Remember that the fire and its exterior will be very hot during the combustion process. Do not touch any surfaces close to it.



IV.- MAINTAINING THE FIRE

- Clean the exterior surface with a damp cloth. Do not use cleaning products that may damage the paintwork and / or produce unpleasant fumes.
- The combustion chamber door must be kept shut except when lighting the fire or adding wood to the fire.
- The ashtray must also be kept shut except when removing ashes.
- Do not use the fire in a total isolated room- it is important to allow a constant flow of fresh air.
- Do not attempt any unauthorised modification to the fireplace.
- Only use spare parts approved by the manufacturer.
- Periodically clean the appliance, the flue connector and the chimney pipe, and check there is no obstruction on them after a large period without using.

V.- SAFETY ADVICE

- Never use the fire when there are inflammable gases in the room.
- In order to let the fire working efficiently and safely, the room needs to have a sufficient flow of air. When the building has been built-up in a way that doesn't provide the necessary flow of air to fulfil the essential requirements, we recommend an exterior air vent through permanent slits of at least 200 cm².
- The combustion air inlets must not be modified under any circumstance.
- The grill air vents of the fireplace must be kept clear of any obstruction at all times.
- To avoid the risk of accidental fires, we advice to take protection measures as keeping flammable objects well away from the appliance and thermal insulation. The minimum distance from inflammable materials must be at least 1,5 m to the front of the fireplace. Keep the same security distance with damp clothes put close to the fire to dry.
- The fireplace and surround must not be installed in a place where there is heavy movement.
- To avoid accidents, tell the children that the fireplace gets very hot when is being used and advise them not to touch it.
- Do not put the residual ashes on top of materials that could burn such as paper cardboard or wood. The ashes can remain hot for a very long time.
- The first time the fire is used it is important not to touch it until it is cold to allow the paint to seal. It is normal when the fire is first used for smells and smokes to be given off until the paint/joints are well-sealed. We therefore recommend that windows are left slightly open during this time.
- It is dangerous to overheat the appliance.
- Blazing fires of twigs, kindling, vine shoots, straw, cardboard etc. are definitely not advisable.
- Do not burn refuse, plastics, etc.
- Do not build the fire high.
- The combustion chamber must not be removed or taken apart.
- Never use the appliance without the ashtray cleaned up, in order to avoid the deformation of the cast iron grill/base, which will cancel the guarantee.
- To protect the appliance of water accumulation, avoid humidity in the outlet pipe as well as the entry of water into the fireplace.
- The climatological conditions of the place can affect to the good working of the equipment and security of the users, particularly when there is a potential risk of frosts. . If you notice a malfunction in these conditions, you can close all air inlets to the combustion chamber to avoid to keep it burning.

VI.- TROUBLE SHOOTING

IN CASE OF A FIRE IN THE FIREPLACE OF CHIMNEY, TAKE THE FOLLOWING MEASURES:

IMMEDIATELY CLOSE ALL THE AIR VENTS:

A) Front door
B) Ashtray
C) Primary air vents

FOLLOWING INFORM THE FIREFIGHTING LOCAL AUTHORITIES ABOUT THE EVENT

ANOMALY	SOLUTIONS
THE GLASS BECOMES DIRTY QUICKLY	<ul style="list-style-type: none"> • Check the humidity of fuel. • Open the front air vents
THE FIREPLACE DRAWS TOO MUCH	<ul style="list-style-type: none"> • Shut the damper • Ask your supplier
THE FIREPLACE DOESN'T DRAW WELL, WITH EMISSION OF FUMES INTO THE ROOM	<ul style="list-style-type: none"> • Check the fireplace and the chimney (see the user's manual). • Remove any obstruction • Sweep the chimney • Open the damper
THE FUEL DOESN'T BURN WELL	<ul style="list-style-type: none"> • Check if the fuel is damp • Empty the ashtray • Remove any obstruction in the air vents • Open the damper

VII.- VENTILATOR SYSTEM

The system of the Ventilators is done in order to make an air flow through the chamber from ambient to hot air, expelled into the front air vents. Regarding the regulation, you can use the interrupter placed in the front of the insert (behind the door) working with three positions:








- Position 0** - The fans start working when the temperature has reached a certain degree, controlled by the thermostat.
- Position I** - Constant working in slow speed.
- Position II** - Constant working in fast speed.

The regulation of flow of air in **models F700, F800, F-900 & F-1000**, is made manually with a potentiometer, provided with the appliance. It must be installed according to the diagram enclosed. To regulate the flow of air you have to turn the potentiometer. When reached the minimum point you will hear a click, by means the ventilators will stop and will start again automatically when a certain temperature is reached in the chamber, controlled by the thermostat.


Ventilators are provided with each FERLUX inserts, and have the following features: **220 / 230 V; 50 / 19 W (24 W with potentiometer) - Protection Degree IP54**

IMPORTANT: The ventilators must be always connected to the power supply.








BLOQUES DE FUNDICIÓN / BLOCOS DE FUNDIÇÃO / FIREPLACES IN CAST IRON

MODELOS MODELOS MODELS	COTAS / DIMENSÕES / MEASUREMENTS (mm)							FUNCIONAMIENTO / FUNCIONAMENTO / WORKING									
	L	Ø	F	s	P	H ₁	H ₂	kW	R	kg	Pa	m	%CO ₂	°C	c	LL	
C-17 	650	180	422	45	394	561	470	10	74,7	90	10-15	7,5	8,6	286	3,1	0,5	
C-17 SERIGR 	650	180	422	45	394	702	614	10	74,7	94	10-15	7,5	8,6	286	3,1	0,5	
C-17 AIRE EXT 	650	180	422	45	394	702	614	10	74,7	94	10-15	7,5	8,6	286	3,1	0,5	
C-17 SERIGR AIRE EXT 	650	180	422	45	394	702	614	10	74,7	94	10-15	7,5	8,6	286	3,1	0,5	
C-18 	650	180	422	45	394	496	470	10	74,7	92	10-15	7,5	8,6	286	3,1	0,5	
C-21 	690	200	410	50	430	638	520	10	75,7	122	10-15	9,0	9,4	335	2,9	0,5	
C-41 	734	180	428	55	470	673	494	10	75,7	115	10-15	9,1	9,6	306	3	0,5	

**BLOQUES DE CHAPA CON CALDERA / BLOCOS EM CHAPA COM CALDEIRA /
FIREPLACE IN STEEL WITH BOILER**

MODELOS MODELOS MODELS	COTAS / COTAS / MEASUREMENTS (mm)										FUNCIONAMIENTO / FUNCIONAMENTO / WORKING									
	L	Ø	F	s	P	H1	H2	Øi	Øs	V(l)	R	KW	kWa	Kg	Pa	°C	%CO	c	LL	
K-80 	917	250	686	50	666	1139	830	1"	1"	75	77,3	24	15,8	225	10-15	298	0,16	7,4	0,6	

CASSETTES DE FUNDICIÓN / CASSETTES DE FUNDIÇÃO / INSERTS IN CAST IRON

MODELOS MODELOS MODELS	COTAS / DIMENSÕES / MEASUREMENTS (mm)							FUNCIONAMIENTO / FUNCIONAMENTO / WORKING									
	L	Ø	Ø _p	F	s	P	H	kW	R	kg	Pa	m	% CO ₂	°C	c	LL	
ZEUS 	580	150	120	390	40	394	490	10	82	100	10-15	7,6	11,28	240	3	0,5	
OMIX 	695	200	120	447	65	451	520	9,5	72,4	140	10-15	11,1	8,25	296	3,2	0,5	
AFAR 	695	200	120	447	65	434	523	12,4	77	140	10-15	10,9	9,84	297	3,2	0,5	
1103 	695	200	120	520	65	451	447	11	77,9	146	10-15	10,3	9,1	254	3,3	0,5	
760 SER 	708	200	120	490	54	468	558	11	77,9	175	10-15	10,3	9,1	254	3,3	0,5	
851 	795	200	120	540	62	512	581	13	71	163	10-15	15,8	7,5	298	3,7	0,65	
TJ800 	790	200	120	478	56	435	575	12,5	77,8	110	10-15	9,6	11,4	315	3,8	0,5	

(*) Datos aproximados / estimate value

kW: Potencia térmica nominal / Potência térmica nominal / Rated heat capacity

R: Rendimiento (%) / Eficiência (%) / Efficiency (%)

kg: Peso del aparato / Peso do aparelho / Appliance weight

Pa: Depresión del tiro ideal para la potencia térmica nominal / Depressão ideal de tiragem de fumos / Ideal chimney depression

m: Caudal mássico de humos (g/s) / Caudal mássico de fumos (g/s) / Mass flow rate of solid combustion product (g/s)

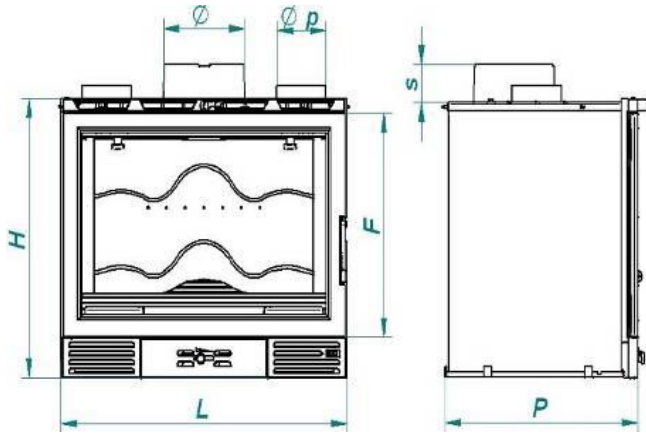
%CO₂: Concentración media de CO₂ funcionando a la potencia térmica nominal / Concentração média de CO₂ funcionando na potência térmica / Average concentration of CO₂ functioning with a nominal thermal power

°C: Temperatura media de los humos / Temperatura média de fumos / Average combustion product temperature

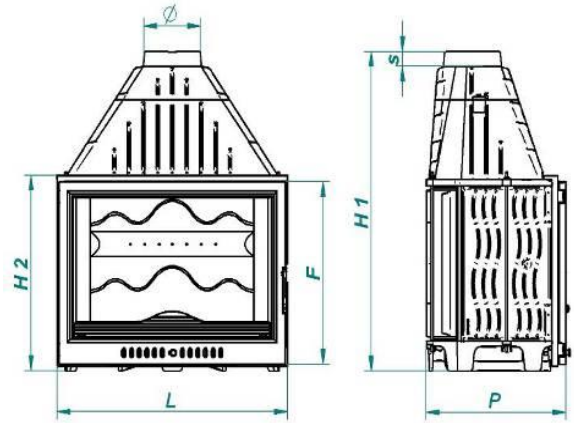
c: Carga máxima de leña para 1 hora de funcionamiento / Carga máxima de lenha para 1 hora de funcionamento / Maximun load 1 hour operation

LL (m): Longitud de los leños / Tamanho de troncos / Logs length

V (l): Capacidad del depósito de agua / Capacidade do tanque de água / water tank capacity

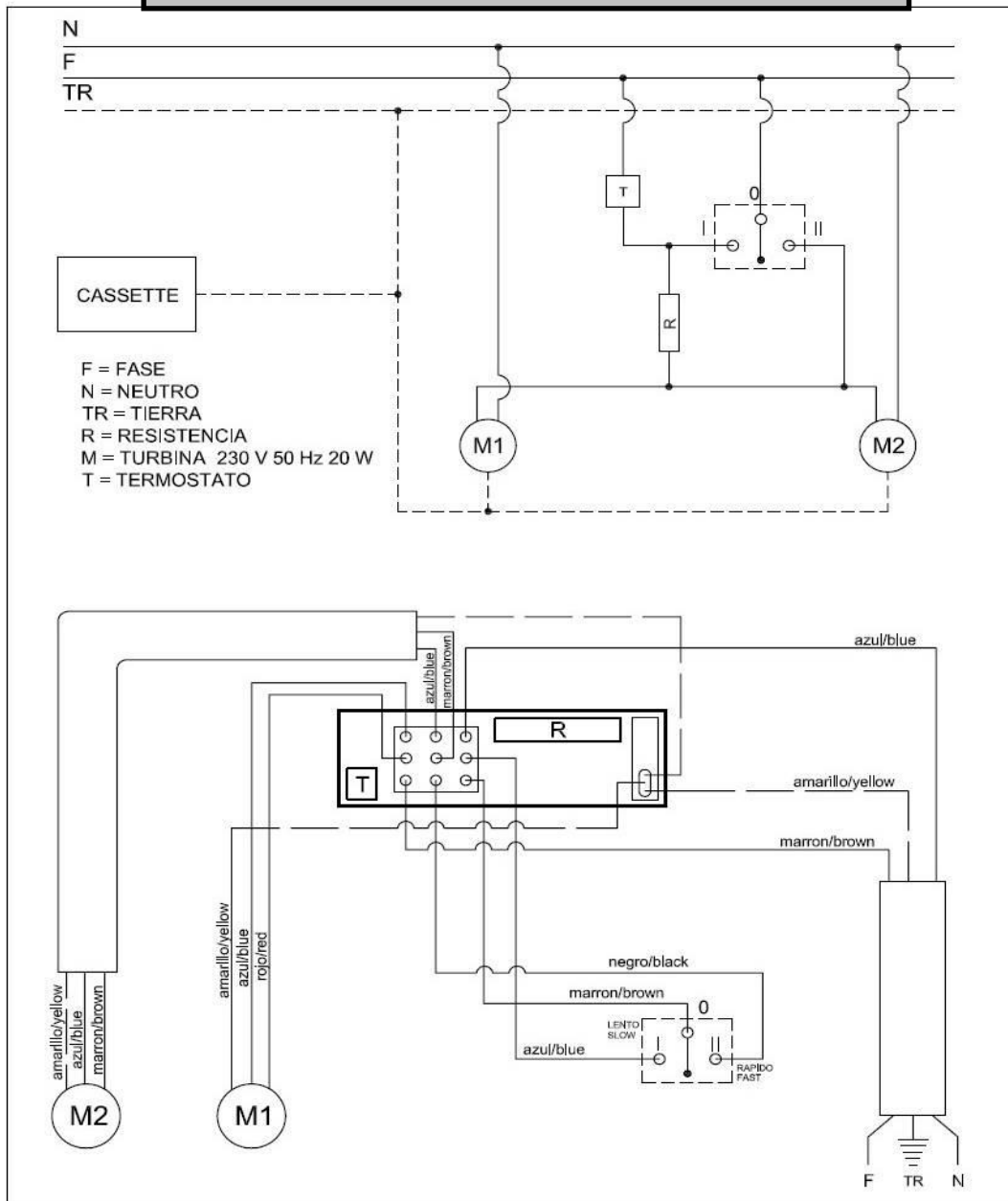


CASSETTES
CASSETTES
INSERTS



BLOQUES DE FUNDICIÓN
BLOCOS DE FUNDIÇÃO
FIREPLACES IN CAST

ZEUS – OMIX – AFAR – 1103 – 760 – 851 – TJ800

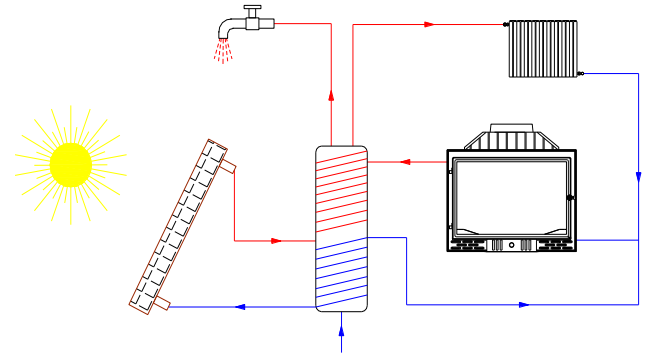


En FERLUX somos conscientes de la importancia del desarrollo sostenible y del ahorro energético, por lo que sugerimos la instalación de un sistema de calefacción que integre energías renovables como alternativa a la utilización de combustibles fósiles. A continuación se muestran algunos ejemplos de instalaciones.

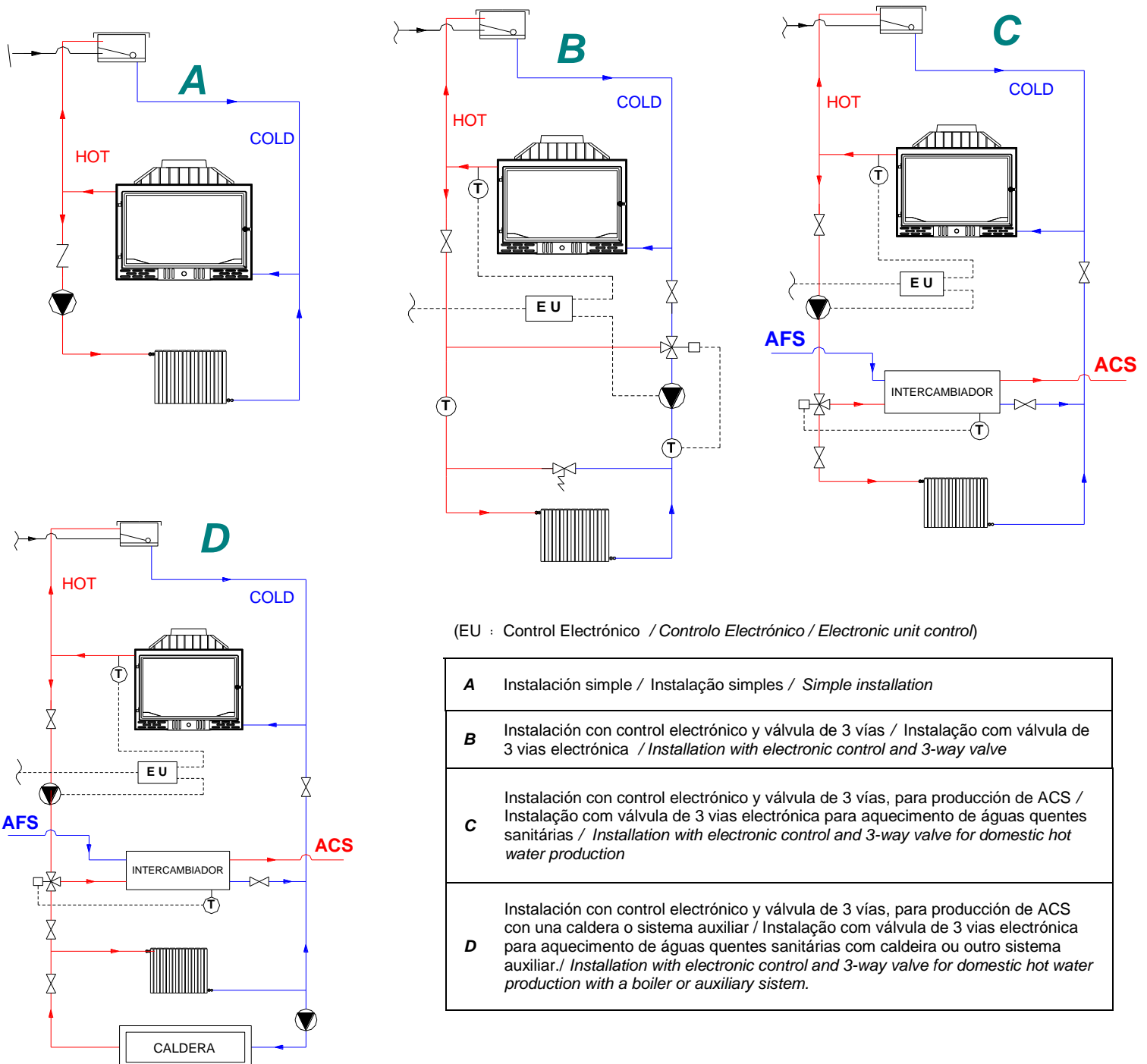
Na FERLUX estamos conscientes da importância do desenvolvimento sustentável e da poupança energética, pelo que sugerimos a instalação de um sistema de aquecimento que integre energias renováveis, como alternativa à utilização do combustíveis fósseis. A anexa-se alguns exemplos de instalações

In FERLUX we understand the importance of sustainable development and energy saving, so we suggest installing a heating system that will integrate renewable energy as an alternative to fossil fuels.

Below are some examples of installations.



Ejemplos de instalaciones con vaso de expansión abierto - Exemplos de Instalação com vaso de expansão aberto - Installation examples with open expansion tank



CONDICIONES GENERALES DE ESTE CONTRATO DE GARANTÍA COMERCIAL

1º. La presente Garantía Comercial ofrece la reparación gratuita de cualquier avería por defecto de fabricación en el Servicio Técnico Autorizado incluyendo piezas de recambio (el desplazamiento y la mano de obra del personal del Servicio Técnico Autorizado no se incluye). Sólo estamos obligados al cambio gratuito de los elementos reconocidos defectuosos después de haberlos inspeccionado y controlado por nuestro personal técnico y siempre que no hayan concurrido ninguna de las exclusiones de la garantía. Si el cambio de estos elementos resultase muy oneroso, la reparación efectuada no fuera satisfactoria y el objeto no revistiese las condiciones óptimas para cumplir el uso a que estuviese destinado, el titular de la garantía tendrá derecho a la sustitución del objeto adquirido por otro de idénticas características o la devolución del precio pagado.

2º. El plazo de validez, contado a partir de la fecha de la compra es de:

- Cinco años para todos los elementos de hierro fundido que fabricamos.
- Dos años para los componentes distintos de la fundición, tales como, tornillería, resortes, ventiladores, circuitos impresos, interruptores, terminales, hilos eléctricos, funda eléctrica, etc.

3º. La Garantía no será válida si no va acompañada de la correspondiente factura de compra debidamente rellenada y sellada por el establecimiento vendedor autorizado.

4º. La Garantía sólo es válida si el producto se utiliza según las reglas y recomendaciones indicadas en las instrucciones para la instalación y uso suministradas con la estufa o chimenea, que el comprador reconoce haber recibido y acepta ajustarse a las mismas para su seguridad.

5º. Exclusiones:

- Esta Garantía no Incluye el cristal del equipo, el cual ha sido sometido a una serie de pruebas y test de calidad durante el proceso de fabricación, quedando probada su durabilidad y resistencia, soportando una temperatura de 750°, la cual nunca ha sido alcanzada en la cámara de combustión, por lo que queda dicho elemento totalmente excluido de la garantía en el caso de rotura, solo posible por mala manipulación en el uso o manejo de la estufa
- Tampoco están incluidas en la garantía las juntas, que son consideradas como piezas de desgaste, así como las piezas del hogar en contacto directo con el combustible en ignición, tales como, placa decorativa, parrilla, deflector, paraleños, piezas de vermiculita, etc.
- Los daños producidos por el uso de cualquier otro combustible distinto de la leña no serán cubiertos con la garantía.
- Esta garantía no incluye las instalaciones, las puestas en marcha, las roturas, instalación incorrecta, voltaje inadecuado o descargas atmosféricas (rayo), así como manipulaciones por personas o talleres no autorizados.
- La ausencia de un sistema de seguridad capaz de detectar caídas de tensión eléctrica, sobre presión y superar la temperatura máxima del producto en la instalación, anula cualquier garantía comercial de este producto.
- El hecho de superar la carga por hora indicada en este manual y la instalación de estos modelos sin vaso de expansión abierto; anula la garantía de este equipo eximiendo al fabricante de cualquier responsabilidad.

6º. La presente Garantía Comercial es válida en las condiciones indicadas durante los plazos señalados anteriormente.

FERLUX no se hace responsable en ningún caso de eventuales daños producidos a personas o cosas por manipulación indebida del aparato o por mal uso. En todo caso, el titular de la garantía tiene todos los derechos mínimos reconocidos por la Ley.

7º. FERLUX se reserva el derecho a modificar este manual sin preaviso.

8º. Para ejercitar los derechos conforme a esta Garantía Comercial, el consumidor dispone de las siguientes vías de reclamación:

- E-mail:
- Web:
- Tino/Fax:
- Dirección:

CONDIÇÕES GERAIS DO CONTRATO DA GARANTIA COMERCIAL

1º. A presente Garantia Comercial oferece a reparação gratuita de qualquer avaria por defeito de fabrico através do Serviço de Assistência Técnica Autorizado, incluindo as peças de substituição (a deslocação e mão de obra do SAT não se inclui em garantia). Só estamos obrigados à troca gratuita dos elementos defeituosos depois termos inspeccionado e controlado pelo nosso pessoal técnico e sempre que não tenham verificado nenhuma das exclusões da garantia. Se a troca dos elementos for um valor muito elevado, a reparação não seja satisfatória e que seja verificado que as condições óptimas não sejam destinadas para o seu uso a que esteja estudado, o titular da garantia tem o direito à substituição do objecto por outro de características idênticas ou à devolução do valor pago. Condições aplicadas de acordo com a lei do consumidor nos locais vigentes.

2. O prazo de validade, é contado a partir da data da compra. É válida:

- Cinco anos para todos os elementos de ferro fundido que fabricamos,
- Dois anos para todos os componentes distintos da fundição, tais como, ventiladores, interruptores, fios eléctricos, dominó, e etc... (parte eléctrica).

3. A garantia não é válida se não estiver acompanhada da correspondente factura de aquisição do aparelho, devidamente rubricada e carimbada pelo estabelecimento autorizado.

4. A Garantia só é válida se o produto for utilizado segundo as regras e recomendações indicadas nas instruções de instalação e uso, fornecidas com o seu equipamento. Para garantir e ajustar às seguranças do cliente final.

5. Exclções:

- Esta Garantia Comercial não incluiu o vidro do aparelho, uma vez que este foi submetido a uma série de provas e testes de qualidade durante o processo de fabricação, garantido a sua durabilidade e resistência. Suportando a uma temperatura de 750°C, a qual nunca será alcançada na câmara de combustão. Por este modo, o vidro encontra-se excluído da garantia em caso de ruptura. O vidro só quebra por má utilização ou por impacto.
- Também não estão incluídas em garantia, as juntas que são peças de desgaste, assim como, as peças dentro da câmara de combustão, que estejam em contacto directo com a combustão, tais como, placa de fundo decorativa, grelha de cinza, deflector, para lenhos, puxador, peças em vermiculita, etc....
- Os danos produzidos pelo uso de qualquer outro combustível distinto da lenha, não ser coberto pela garantia comercial.
- Esta garantia não inclui a instalação, o primeiro funcionamento, as desinstalações, as instalações incorrectas, voltagem inadequada ou descargas atmosféricas (raios), assim como, manipulações por pessoas ou empresas não autorizadas.
- A ausência de um sistema de segurança capaz de detectar a queda de tensão sobre a pressão e exceder a temperatura máxima da instalação do produto, anula qualquer garantia de comercialização deste produto.
- O fato de superar a carga de tempo indicado neste manual ea instalação desses modelos sem vaso de expansão aberto, anulará a garantia do equipamento isenta o fabricante de qualquer responsabilidade.

6. A presente Garantia Comercial é válida nas condições indicadas anteriormente. A FERLUX não é responsável em nenhum dos casos por eventuais danos produzidos a pessoas ou objectos por manipulação indevida pelo aparelho ou por mau uso.

Em todo o caso, o titular da garantia comercial tem todos os direitos mínimos reconhecidos por lei.

7. FERLUX reserva-se ao direito de realizar qualquer modificação no presente manual sem aviso prévio.

8. Para exercitar os direitos conforme esta Garantia Comercial, existem as seguintes formas de reclamação:

- E-mail:
- Web:
- Tel./Fax:
- Morada:

GENERAL CONDITIONS OF THIS COMMERCIAL WARRANTY AGREEMENT

1º. This Commercial Warranty covers the free repair of any failure due to defective manufacture at the Official After-Sales Service, including parts (the staff trip and labour of the Authorized Technical Service is not included). Our liability is limited to free replacement of the parts that are acknowledged to be defective after inspection and checking by our technical personnel and always provided that none of the exclusions are applicable. Should replacement of these parts prove highly onerous, or should the repair effected not prove satisfactory and the object not be in perfect condition for its intended use, the warranty holder shall be entitled to replacement of the object purchased by another of identical characteristics or to a refund of the purchase price.

2. The warranty period, commencing on the date of purchase, is:

- Five years for all cast iron parts manufactured by ourselves.
- Two years for parts other than cast iron, such as bolts, springs, fans, circuit boards, switches, terminals, electrical wires, electrical sheathing, etc.

3. The Warranty shall not be valid unless accompanied by proof of purchase duly completed and stamped by the authorised vendor.

4. The Warranty is only valid if the product is used in accordance with the rules and recommendations given in the instructions for installation and use supplied with the stove or chimney, which the purchaser acknowledges having received and agrees to follow for his or her own safety.

5. Exclusions:

- This Warranty does not include the glass of the stove, which has been subjected to a series of tests and quality testing at the factory that have proved its durability and resistance, including subjecting it to a temperature of 750°, which has never been reached in the combustion chamber. Consequently, this part is totally excluded from the warranty in the event of breakage, which can only be caused by poor use or handling of the stove.
- Gaskets are also excluded from the warranty as they are considered parts subject to wear, as are the parts of the fireplace in direct contact with the burning fuel such as the decorative plate, grate, deflector, log stops, pieces of vermiculite, etc.
- Damage caused by the use of any fuel other than wood is not covered by the Warranty.
- The Warranty does not include installations, start-ups, breakages, incorrect installation, unsuitable voltage or atmospheric discharge (lightning), or handling by unauthorised persons or businesses.
- The absence of a security system able to detect voltage drops on pressure and temperature exceed the maximum of the product installation, voids any warranty of merchantability of this product.
- The fact to overcome the burden of time indicated in this manual and the installation of these models without open expansion tank, void the warranty of this equipment exempt the manufacturer from any liability.

6. This Commercial Warranty is valid under the aforesaid conditions for the above-stated periods.

In no case shall FERLUX be liable for any damage caused to persons or things by improper handling or use of the appliance.

In all cases the warranty holder shall have all the minimum rights provided in law.

7. FERLUX reserves the right to make any modification in the manual without prior warning.

8. Consumers wishing to exercise their rights under this Commercial Warranty may lodge claims by any of the following means:

- E-mail:
- Web:
- Tel./Fax:
- Mailing address:

CERTIFICADO DE GARANTÍA
CERTIFICADO DE GARANTIA
COMMERCIAL WARRANTY

Nº _____

La presente Garantía Comercial se otorga sin perjuicio además de cualesquiera de los derechos reconocidos por la Ley 23/2003 y RDL 1/2007 frente al vendedor.

Para ejercer sus derechos de conformidad con esta Garantía Comercial, el comprador deberá rellenar este certificado en el punto de venta en el momento de la compra y presentarlo junto con la factura, ticket de compra o albarán de entrega.

A Garantia Comercial se outorga sem prejuízo de quaisquer direitos reconhecidos pela Lei 23/2003 e RDL 1/2007 de Espanha.
Para que os direitos da garantia comercial sejam activos, deverá o comprador entregar o presente certificado preenchido com uma cópia da factura, talão de compra ou documento comprovativo de compra.

*This Commercial Warranty does not in any way affect the purchaser's rights in respect of the vendor as set forth in [Spanish] Act 23/2003 and RDL 1/2007.
The purchaser must complete this certificate at the point of sale at the time of purchase and must present it together with the invoice, purchase slip or delivery note in order to exercise his or her rights under this Commercial Warranty.*

Fecha de compra (comienzo de la garantía) / Data de compra (início da garantia) / purchase date (beginning of the warranty).....

COMPRADOR / COMPRADOR / PURCHASER

Nombre / Nome / Name

Dirección / Morada / Mailing address

Código postal / Código postal / post code

Población / Localidade / town

Teléfono / Telefone / telephone.....

País / Pais / country.....

VENDEDOR / INSTALADOR / SELLER

Denominación del aparato / Nome equipamento / equipment name.....

Referencia / Referência / reference

CERTIFICADO A DEVOLVERNOS DENTRO DE LOS 10 DÍAS SIGUIENTES A LA COMPRA
ESTE CERTIFICADO DEBERÁ SER-NOS ENVIADO DENTRO DE 10 DIAS SIGUIENTES A DATA DA COMPRA
CERTIFICATE TO RETURN US WITHIN THE TEN DAYS FOLLOWING THE PURCHASE

Fecha de compra / Data da Compra / purchase date

Comienzo de la garantía / Começo da garantia / beginning of the warranty

COMPRADOR / COMPRADOR / PURCHASER

Nombre / Nome / name

Dirección / Morada / mailing address

Código postal / Código postal / post code

Población / Localidade / town

Teléfono / Telefone / telephone

País / Pais / country

VENDEDOR / INSTALADOR / SELLER

Sello del vendedor / Carimbo do instalador /
seller stamp:

Denominación del aparato / Nome do equipamento / equipment name.....

Referencia / Referência / reference

MUY IMPORTANTE:

- La garantía sólo es válida:
- Si se respetan las reglas contractuales.
 - Si el presente certificado está rellenado correctamente y completamente y si se ha devuelto dentro de los diez días siguientes a la fecha de compra.

MUITO IMPORTANTE:

- A garantia apenas é válida:
- Se as regras contratuais forem respeitadas
 - Se o certificado estiver preenchido correctamente e for devolvido dentro de 10 dias seguintes à instalação / compra.

VERY IMPORTANT:

- The guarantee is only valid:
- If the contractual rules are respected
 - If the present certificate is filled correctly and completely and if it is returned within the ten days after the purchase date.