

Elektrisch höhenverstellbares Tischgestell

- ✓ 2 Motoren / 3-stufig
- ✓ Handsteuerung mit USB-Ladefunktion
- ✓ 4 Memory Einstellungen
- ✓ Auffahrschutz



**5 Jahre GARANTIE**



## Details

### Rahmen

Auffahrschutz  
 Dynamische Belastung: bis 120 kg  
 Statische Belastung: bis 140 kg  
 Geschwindigkeit: 40 mm/s  
 Hubbereich: 610 - 1270 mm  
 Rahmenbreite: 1100 - 1800 mm

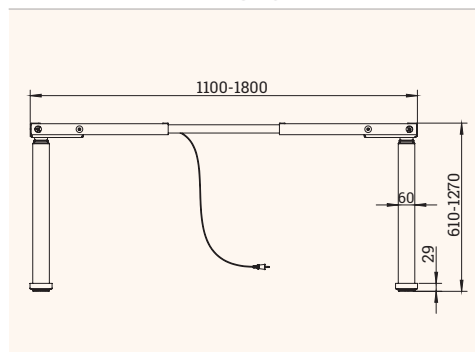
### Handsteuerung

Eingangsspannung: 100 - 240 V, 50/60 Hz inkl. Überlastungsschutz  
 Auslastungsgrad: 10 %, max. 2 min on, 18 min off  
 Energiesparend: automatische Abschaltung  
 Anzeige: digital  
 Speicherplätze: 4  
 USB-Ladefunktion: rückseitig

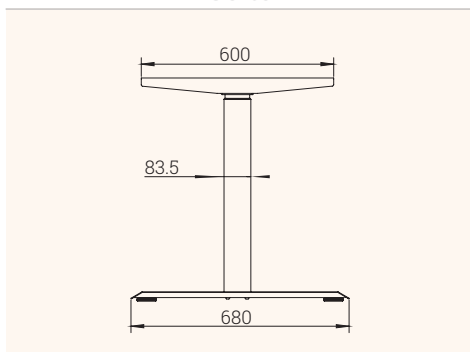


## Technische Zeichnungen

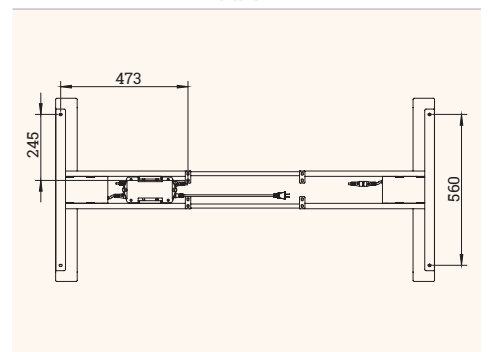
Front



Seite



Oben



Bezeichnung	Beschreibung	Farbe	Artikel-Nr.
E-MORE 2M3S	Elektrisch höhenverstellbares Steh-Sitz-Gestell, 2 Motoren, 3-stufig, #4888.111	weißaluminium, RAL 9006	301 109198
E-MORE 2M3S	Elektrisch höhenverstellbares Steh-Sitz-Gestell, 2 Motoren, 3-stufig, #4888.112	reinweiß, RAL 9010	301 109205
E-MORE 2M3S	Elektrisch höhenverstellbares Steh-Sitz-Gestell, 2 Motoren, 3-stufig, #4888.113	verkehrsschwarz, RAL 9017	301 109212
E-MORE KG	E-MORE KG, Kabelkanal, Optionales Zubehör für Rahmenmontage	weißaluminium, RAL 9006	301 108904
E-MORE KG	E-MORE KG, Kabelkanal, Optionales Zubehör für Rahmenmontage	reinweiß, RAL 9010	301 108911
E-MORE KG	E-MORE KG, Kabelkanal, Optionales Zubehör für Rahmenmontage	verkehrsschwarz, RAL 9017	301 108918