

Elektrisch höhenverstellbares Tischgestell

- ✓ 1 Motor / 2-stufig
- ✓ 4 Memory Einstellungen
- ✓ Auffahrschutz



5 Jahre GARANTIE



Details

Rahmen

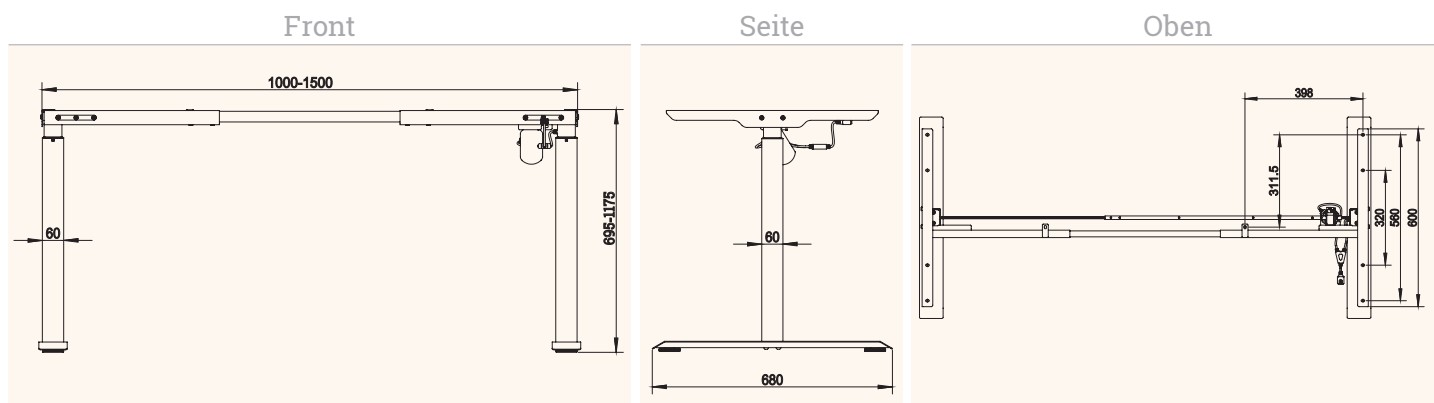
Auffahrschutz
 Dynamische Belastung: bis 60 kg
 Statische Belastung: bis 80 kg
 Geschwindigkeit: 25 mm/s
 Hubbereich: 695 - 1175 mm
 Rahmenbreite: 1000 - 1500 mm

Handsteuerung

Eingangsspannung: 100 - 240 V, 50/60 Hz inkl. Überlastungsschutz
 Auslastungsgrad: 10 %, max. 2 min on, 18 min off
 Energiesparend: automatische Abschaltung
 Anzeige: digital
 Speicherplätze: 4



Technische Zeichnungen



Bezeichnung	Beschreibung	Farbe	Artikel-Nr.
E-MORE 1M2S	Elektrisch höhenverstellbares Steh-Sitz-Gestell, 1 Motor, 2-stufig, #4888.181	weißaluminium, RAL 9006	301 109261
E-MORE 1M2S	Elektrisch höhenverstellbares Steh-Sitz-Gestell, 1 Motor, 2-stufig, #4888.182	reinweiß, RAL 9010	301 121294
E-MORE 1M2S	Elektrisch höhenverstellbares Steh-Sitz-Gestell, 1 Motor, 2-stufig, #4888.183	verkehrsschwarz, RAL 9017	301 121301