

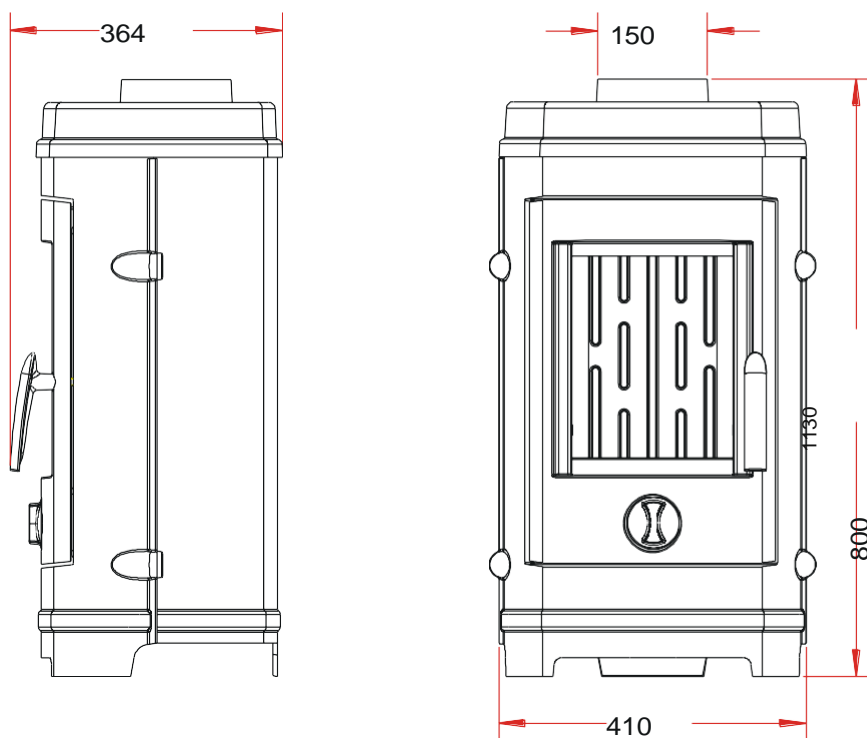
Estufa de leña
REMILLY

Referencia 601 384

Instrucciones específicas de utilización e instalación:

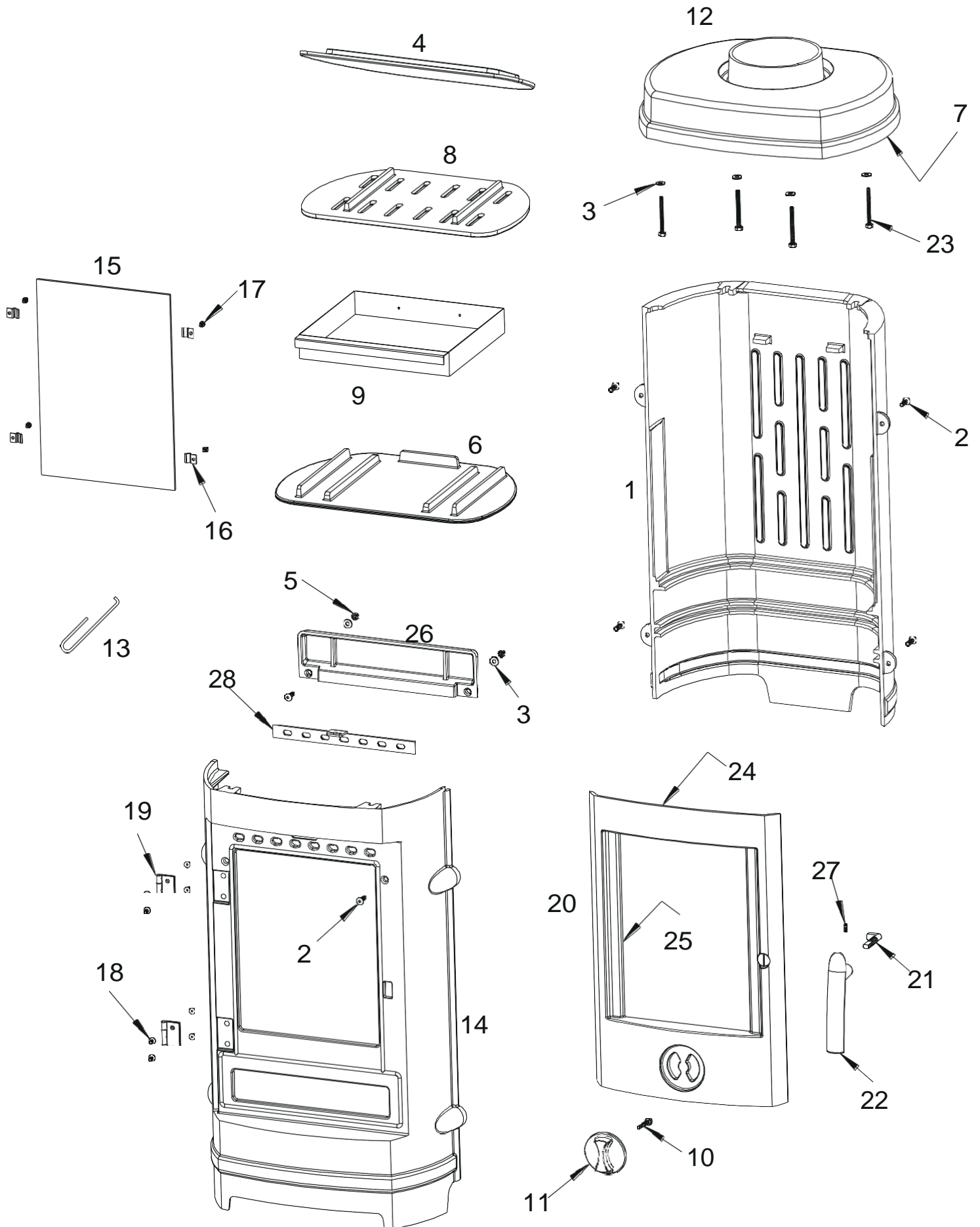
Consultar las instrucciones específicas y las instrucciones generales, suministradas con el aparato.

Potencia nominal	7 kW
Rendimiento	78 %
Tasa de CO%	0.10%
T° de humos	293 °C
Funcionamiento	Continuo e intermitente
Combustible recomendado	Leña/troncos de 25 cm
Caudal de humos	5.6 g/s
<p>El aparato no debe colocarse directamente sobre un suelo de material combustible, que se pueda degradar mediante el efecto del calor. En caso de que el suelo sea de dicho material, el aparato debe colocarse sobre unas baldosas o un placa de algún metal refractario de 1m² (1 m x 1m), para proteger el suelo de las altas temperaturas.</p> <p>La distancia mínima que se debe mantener respecto materiales combustibles es de: 60 cm</p> <p>Si las paredes contiguas son de materiales incombustibles, y no se degradan por el efecto del calor (la temperatura del muro puede llegar 200 °C), estas dimensiones se pueden reducir a 15 cm.</p>	



Características de construcción:

Peso del aparato	72 kg		
Conducto de humos, situado en la parte superior del aparato	diámetro 150 mm		
Medidas	800mm	436 mm	364 mm
Dimensiones de la puerta	489m	228 mm	
Dimensiones del cristal	326	376 mm x 326 mm	
Placa de identificación	Detrás del cajón cenizas		



Cantid.	Nº	Descripción	Referencia
1	1	Detrás estufa	F610691B
2	6	Tornillo estufa de 6x20	AV8636200
3	6	Arandela de 6	AV4100060
4	1	Deflector	F610695B
5	2	Tuerca de 6	AV7100060
6	1	Suelo	F610697B
7	1	Cordón cristal de 7x3, largo 1,2 m	AI010080
8	1	Reja	F610694B
9	1	Cenicero	AT610166A
10	1	Tornillo hexagonal de 6x30	AV8406300
11	1	Registro de aire inferior	F610186U
12	1	Placa superior (Dessus)	F610693U
13	1	Mano fría	AS800255
14	1	Delante estufa	F610690U
15	1	Cristal	AX606138A
16	4	Pletinas sujeta cristal	AS700180A
17	4	Tornillo pletinas sujeta cristal	AV8644067
18	8	Tornillo de 5x10	AV8635100
19	2	Bisagra puerta	AS610120B
20	1	Puerta	F610692U
21	1	Enganche maneta (Mentonnet)	AS95121C
22	1	Maneta	F610698U
23	4	Tornillo hexagonal de 6x60	AV8406600
24	1	Cordón puerta Ø8, largo 1,723 m	AI303008
25	1	Cordon cristal de 7x3, largo 1,094 m	AI010080
26	1	Guía de aire	F610696B
27	1	Tornillo de 6x8	AV8706080
28	1	Registro de aire superior	AT610167A

MUY IMPORTANTE

Además de este documento, se aconseja revisar el documento “NOTICE D’INSTALLATION ET D’UTILISATION POUR POÊLES A BOIS” situado en el aparato.

CONSEILS D’INSTALLATION

La depresión en el conducto de humos debe estar entre 6 y 12 Pascales. Este valor se puede verificar con un manómetro mediante el calentamiento. Un regulador de tiro es necesario en la mayoría de los casos, para mantenerlo dentro los valores recomendados.

CONSEJOS DE UTILIZACIÓN

Utilizar únicamente los combustibles recomendados: Leña seca (humedad inferior al 20%) cortada hace 2 años mínimo (Haya, encina, 5 años para el roble – el pino y las maderas blandas están prohibidas).

El cenicero debe permanecer en el interior del aparato, excepto para la limpieza del mismo. Para abrir y cerrar la puerta, utilizar el guante térmico. Es posible que sea necesario cerrar el extractor de ventilación (de la cocina) para evitar el revoco de humo en la habitación al abrir la puerta.

- **Verificación antes de la puesta en funcionamiento.**
Durante las primeras encendidas, el aparato desprenderá una olor de pintura, ventilar la habitación para evitar molestias, o realizar la primera encendida en el exterior, antes de la instalación.
- **Encendido:**
Coloque sobre la reja un trozo de papel seco (evitar el papel brillante) y leña seca (ramas bien secas o leña troceada finamente). Encienda el papel, cerrar la puerta del aparato y abrir completamente la entrada de aire. Una vez esté bien encendido, se puede cargar de leña seca. Puede dejar la puerta un poco abierta para facilitar el encendido, pero siempre bajo supervisión. Es recomendable, durante las primeras horas de actividad, realizar un fuego moderado para permitir la dilatación normal de todas las piezas del aparato.
- **Funcionamiento continuo e intermitente:**
Para el funcionamiento “intermitente” es necesario realizar pequeñas cargas de madera cada $\frac{3}{4}$ de hora. Se recomienda este modo de funcionamiento, ya que resulta más eficaz y respetuoso con el medio ambiente.
Por otro lado, el aparato puede usarse de manera “continua” cuando no se pueden realizar cargas intermitentes, o se busca una menor potencia. En este caso, la potencia máxima se puede obtener durante unas 2 horas aproximadamente. En cambio, con un fuego reducido y menor potencia, puede durar unas 10 horas.
 - **Potencia nominal:** En “intermitente” se obtiene con un tiraje de 12 Pa, con una carga aproximada de 1’5 kg de leña, realizando cargas similares cada 30/45 minutos, siempre sobre un lecho de brasas, y con el registro de aire en posición “potencia nominal”. En el modo “continuo”, la carga debe ser de 5 kg en troncos enteros, y cargar de nuevo a las 3 horas.
Una disminución del rendimiento puede ser causada por una mala combustión, la razón de que esto suceda se puede atribuir a una mala geometría de los troncos o la utilización de leña demasiado dura y/o húmeda. Este fenómeno se traduce en una reducción de la llama, lo que lleva a la bajada de la temperatura del aparato y asimismo, la de la casa.
Para evitar esto: abrir la puerta del aparato con precaución, redistribuir la leña sobre las brasas cuidadosamente para no echar las brasas fuera del aparato, y cerrar la puerta. Una vez la puerta cerrada, el aparato reanudará su actividad inmediatamente.
 - **Combustión lenta de 10 horas:** Se obtiene con un tiraje de 6 Pa, con una carga de 6/7 Kg de leña, troncos sin partir de gran diámetro (superior a 16 cm), y cerrando completamente el registro de aire. Encender previamente el aparato para obtener un lecho de brasas donde colocar los troncos enteros.
El funcionamiento continuo de combustión lenta, especialmente durante periodos cálidos, y con leña húmeda, provoca una combustión incompleta.

Sistemas de regulación:

Utilizar siempre el guante térmico incluido en el aparato para manipular los sistemas de regulación, pueden estar muy calientes.

- **Registro de regulación del aire:** Situado en la fachada, debajo de la puerta. Este registro se utiliza para regular la entrada de aire entre: “potencia nominal” (una abertura aproximadamente de 15 mm del registro), y “combustión lenta” (registro cerrado).
- **Registro de encendido:** La acción sobre el registro de regulación del aire, más allá de posición de “potencia nominal”, permite obtener más aire para el encendido. Esta posición está reservada para el encendido del aparato o para reavivar el fuego. No se debe utilizar más de 30 minutos, para evitar daños en el aparato y/o el entorno. El aparato debe estar bajo supervisión cuando se utilice esta posición.
- **Registro de aire secundario:** Este registro debe estar abierto el máximo tiempo posible para obtener un funcionamiento eficiente y una buena combustión. El cierre de este registro solo se justifica cuando el tiraje es más elevado que el recomendado (explicado anteriormente). En este caso, el registro puede estar cerrado parcialmente para obtener un buen funcionamiento. Una vez obtenido un tiraje adecuado, abrir de nuevo el registro de aire secundario y utilizar, únicamente, el registro de regulación de aire para hacer variar la potencia del aparato.