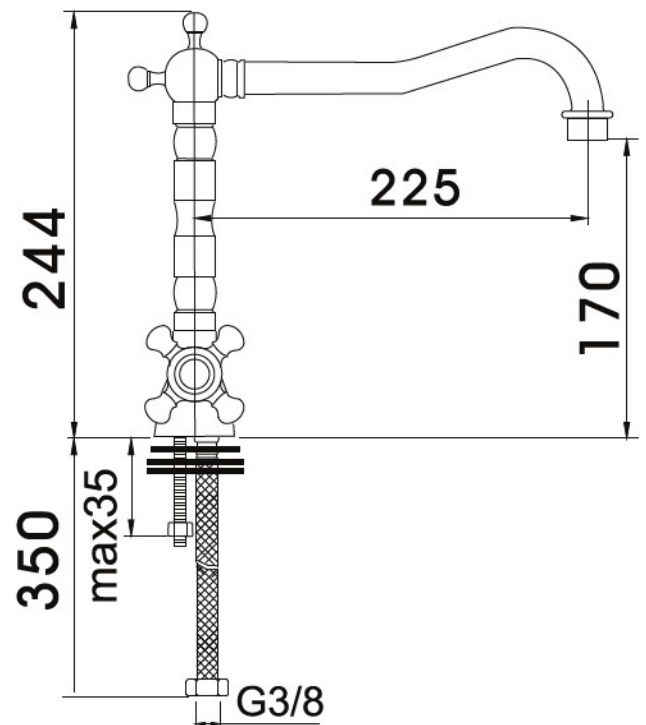




MOD. CLB20

CARACTERISTICAS TECNICAS



Modelo CLASIC CROMO REPISA : CLB20

- Fabricado según normas UNE817
- Cuerpo y caño de latón.
- Recubrimiento acabado bronce que supera las 200 horas de prueba en cámara de niebla salina.
- Mecanismo de apertura y cierre: Montura cerámica.
- Mecanismo de giro del caño supera los 80.000 ciclos, juntas NBR70
- Conexiones flexibles de 35 cms. Rosca 3/8" homologadas AENOR.
- Aireador de 22/100 Hembra.