



TAPA DE REGISTRO

TOPEK



TAPA TOPEK A/D AºGº 300X300 H59,5 CARGA A15

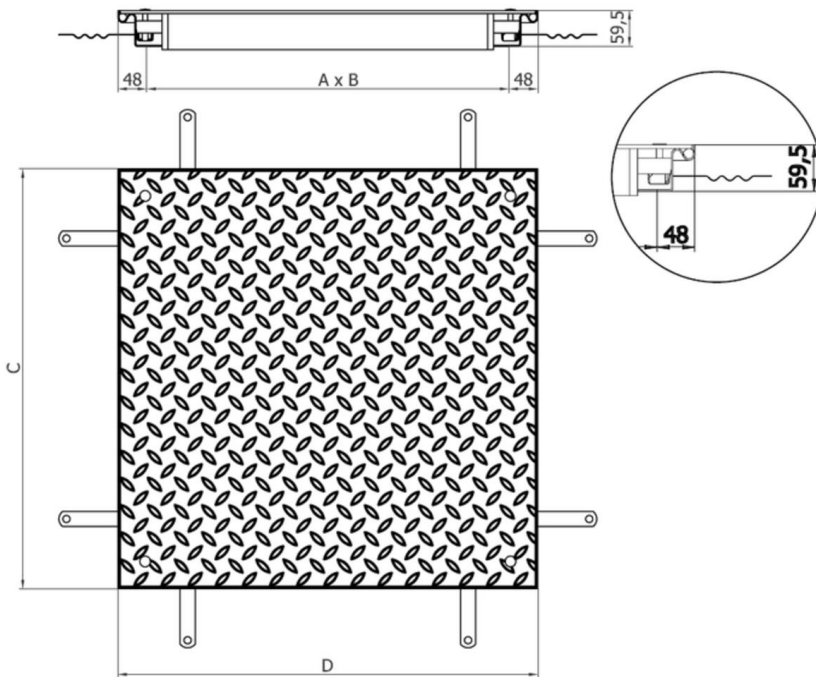
Codigo: 00403868

Tapa de registro estanca antideslizante de acero galvanizado, tipo ACO TOPEK, de medidas de luz libre 300x300mm y de marco exterior 396x396mm, altura exterior de 59,5 mm, apta para clase de carga A15, según normativa EN124. Incluye junta de NBR para asegurar la estanqueidad, patas de anclaje al hormigón y unión de tapa al marco mediante tornillos tipo allen.

Artículo: 00403868

Características:

- ♦ Aplicables a suelos de hormigón, con baldosas o suelos de resinas
- ♦ Disponible también en versión multitapa y con sistema de apertura servoasistida
- ♦ Totalmente estancas a olores y líquidos, gracias a una doble junta de seguridad



Dimensiones:

Modelo	TOPEK
Material	AºGº
Peso (kg)	11,2
Medidas luz libre Ax B (mm)	300x300
Medidas ext. CxD (mm)	396x396
Clase de carga máxima	A15
Asistida	No
H (mm)	59,5

