



SNLM62CS
Acabado satinado

Descripción general

- Lavamanos de acero inoxidable AISI 304 bacteriostático de 1,2 mm de espesor, acabado satinado, sin rebosadero y listo para adosar a la pared.
- Con un diseño robusto y anti-vandálico, este lavamanos de acero inoxidable ha sido diseñado para combinar una apariencia atractiva, una alta versatilidad y una gran resistencia a la oxidación.
- Muy fácil de limpiar.
- Modelo apto para uso público con alta resistencia y durabilidad.
- Dispone de un agujero de Ø 35mm para instalar un grifo.
- Incluye válvula de desagüe de 1¼".
- Se suministra con los elementos de sujeción a pared de ladrillo. Grifería y latiguillos de conexión **no suministrados**.
- Marcado CE. Cumple con la norma española/europea UNE-EN 14688.

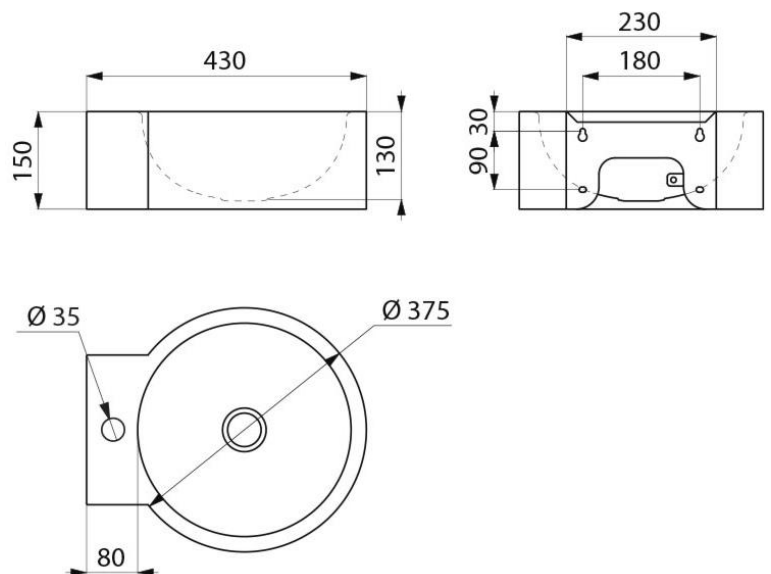
Componentes y materiales

- **CUERPO Y CUBETA:** de acero inoxidable AISI 304, de 1,2 mm de espesor. La cubeta está estampada en el mismo cuerpo y sus dimensiones son: Ø 320 mm / 130 mm de profundidad.

Especificaciones técnicas

Espesor cuerpo y cubeta	1,2 mm
Válvula de desagüe	1 ¼"
Diámetro de la cubeta	Ø 320 mm
Profundidad de la cubeta	130 mm
Peso neto	3,0 Kg

Dimensiones



Dimensiones: ± 4%