

Instrucciones de montaje

Assembly instructions



Te aconsejamos / We advise you

Ordena y cuenta las piezas y herrajes

Habilita una zona para el montaje

Utiliza la caja de embalaje desplegada como superficie de apoyo

No fuerces los tornillos y los elementos de montaje

Sigue paso a paso las instrucciones de montaje

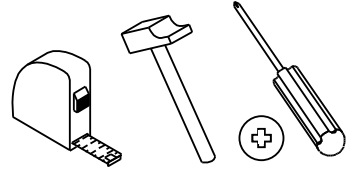
Order and count the parts and fittings

Enable an area for assembling.



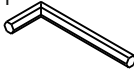
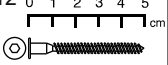


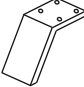
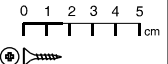

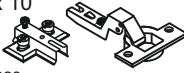
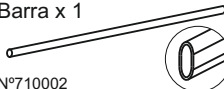

Do not force the screws or assembly parts

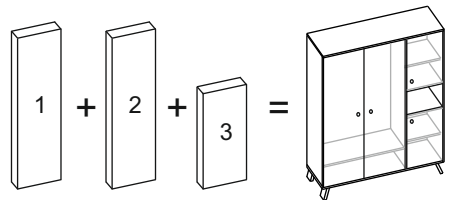
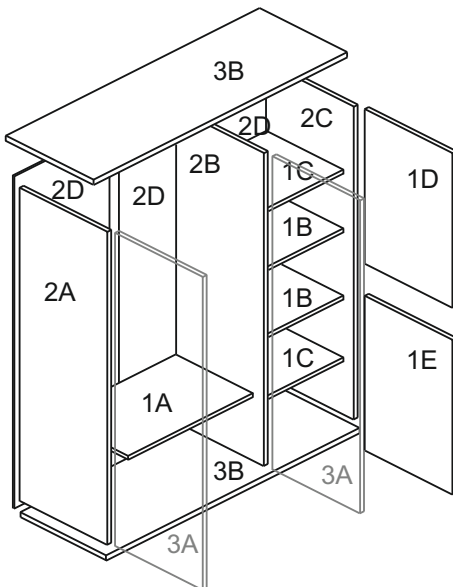
Follow the assembly instructions step by step

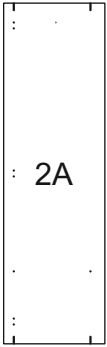
Herramientas necesarias Tools required



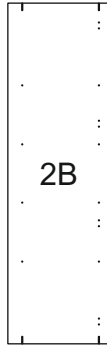
Herrajes incluidos / Fittings included

Pem x 18  N°721036	Excgr x 8  N°721016 N°721017	Lzpq x 1  N°710251	Autpq x 12  N°710250
Pun x 80  N°720007	Tirad x 4  N°722030	Pat x 5  N°710273	Rei x 44  N°721020
Sop x 2  N°710008	Bss x 10  N°723023	Barra x 1  N°710002	Jun x 1  N°710284

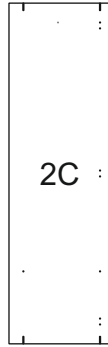




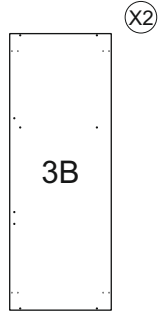
1848x549 mm
1406815



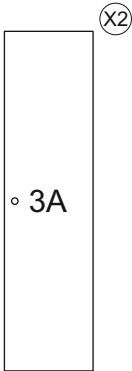
1848x549 mm
1406850



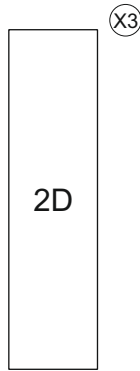
1848x549 mm
1406814



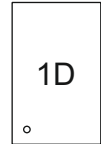
1500x551 mm
1406830



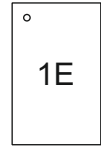
1842x481 mm
140684



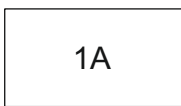
1876x497 mm
9140685



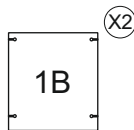
769x479 mm
1406841



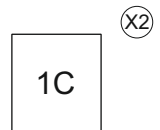
769x479 mm
1406842



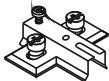



968x531 mm
1406820

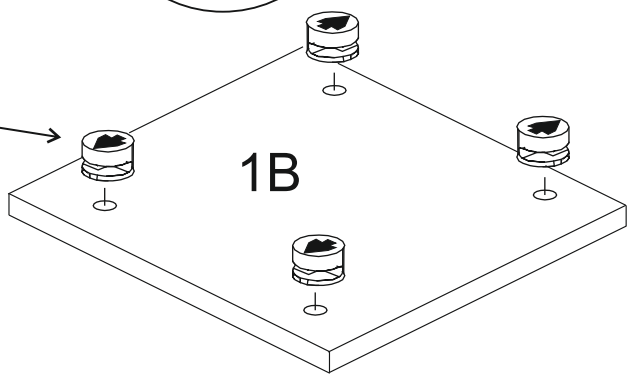
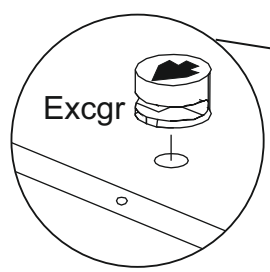
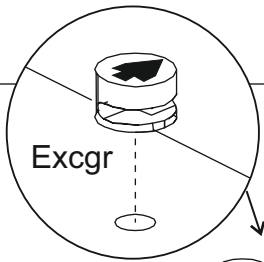
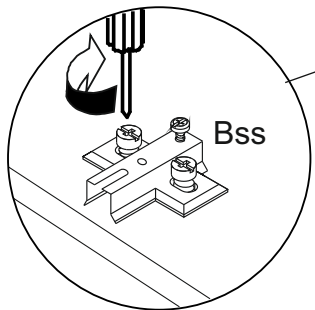
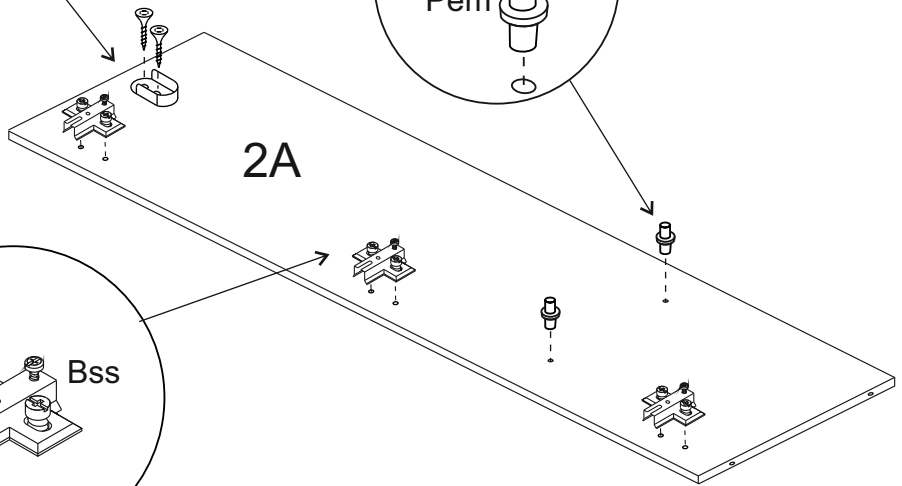
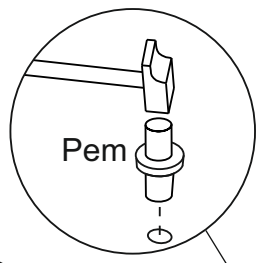
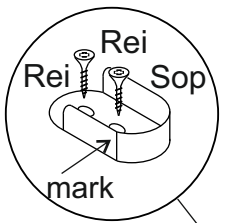
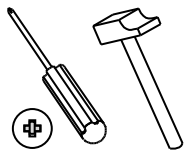


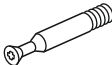


482x531 mm
1406821

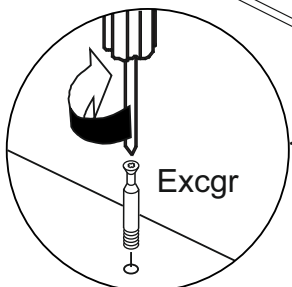
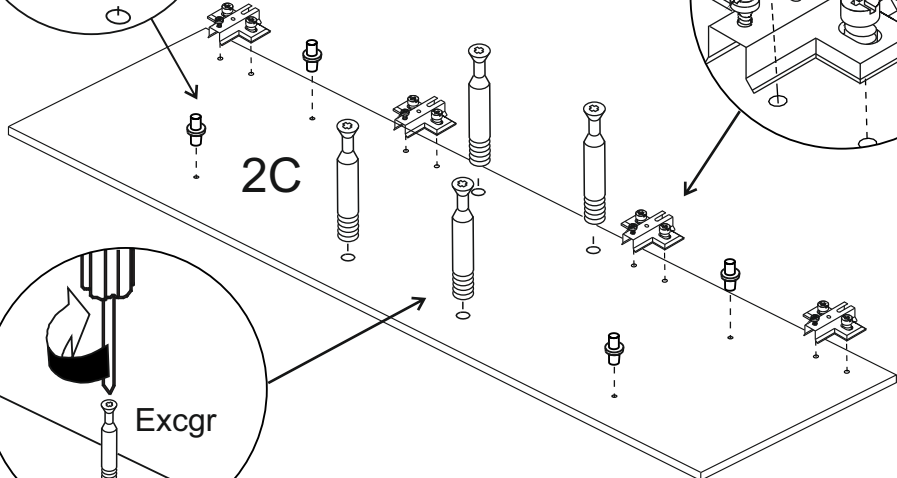
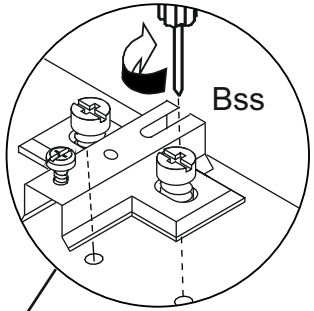
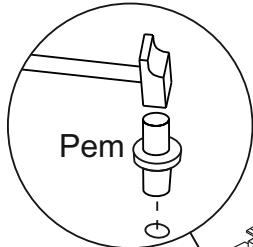
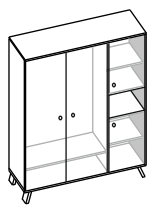
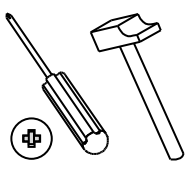


482x531 mm
1406822

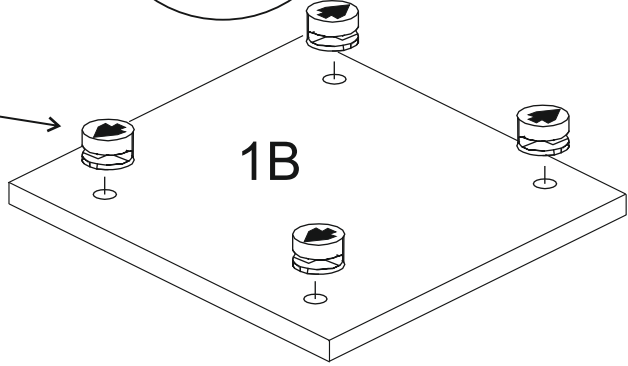
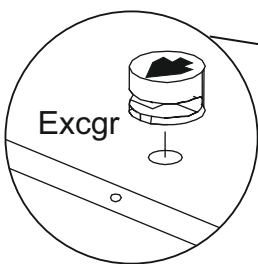
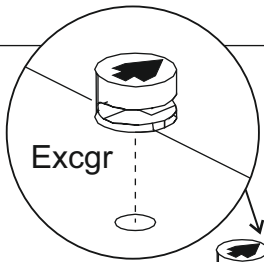
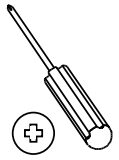
<h1>1</h1>	<p>Bss x 3</p> 	<p>Sop x 1</p> 	<p>Rei x 2</p> 	<p>Pem x 2</p> 
------------	---	---	--	---





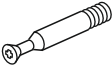


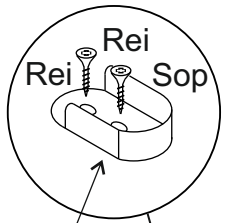
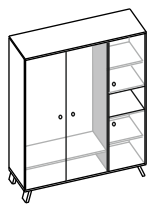
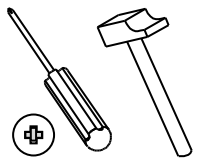
<p>Excgr x 4</p> 	<p>Bss x 4</p> 	<p>Pem x 4</p> 
--	---	---



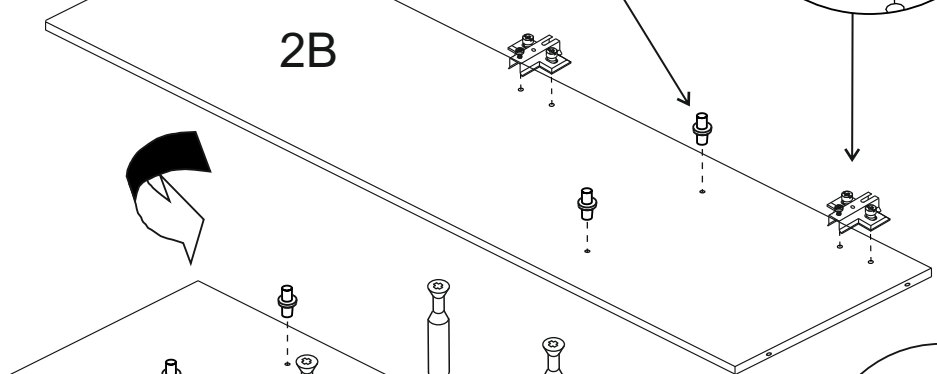
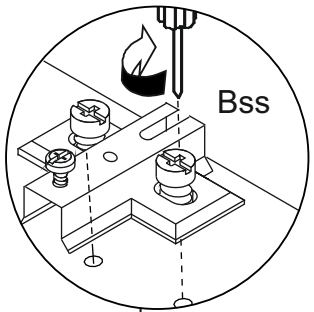
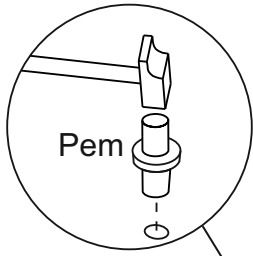
<p>Excgr x 4</p> 



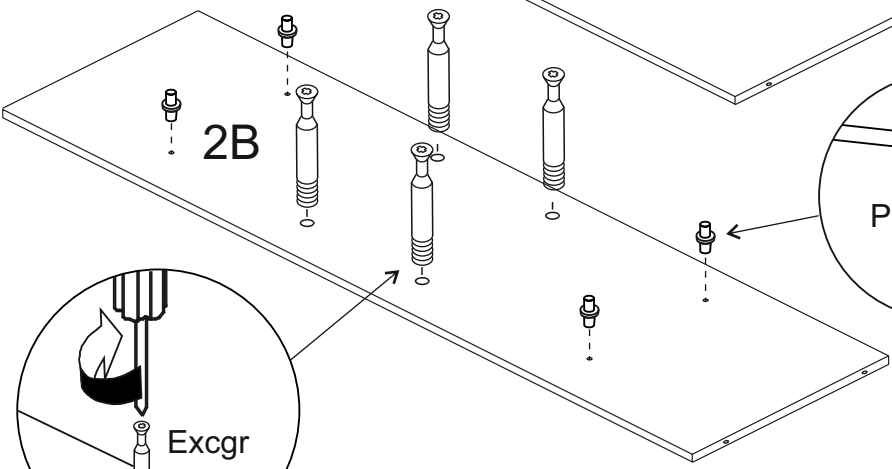
<p>Bss x 3</p> 	<p>Sop x 1</p> 	<p>Rei x 2</p> 	<p>Pem x 4</p> 	<p>Excgr x 4</p> 
--	---	---	---	---



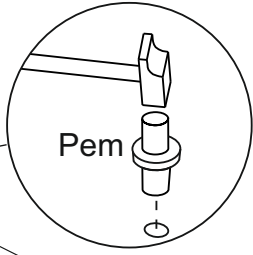
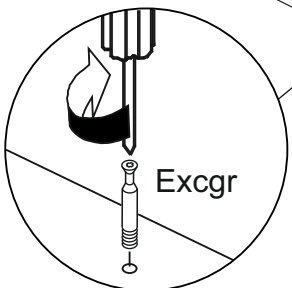
mark


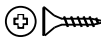



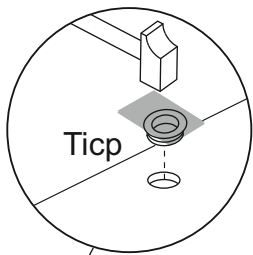
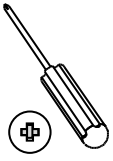
2B



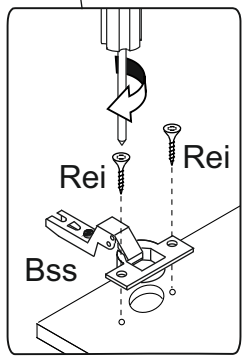
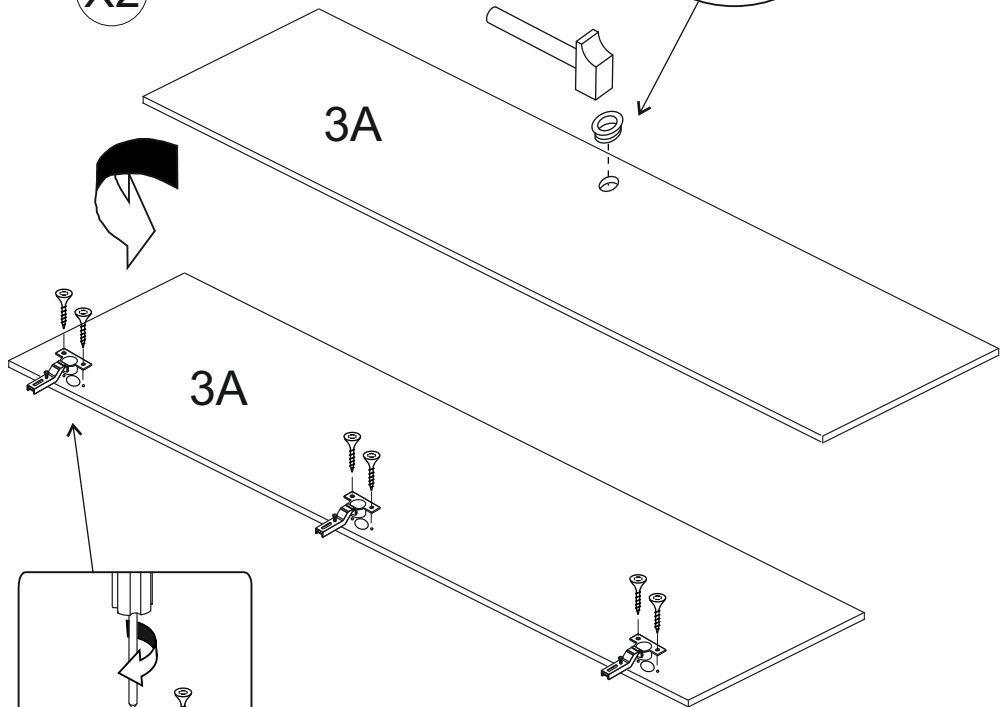
2B



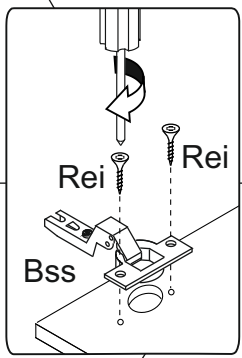
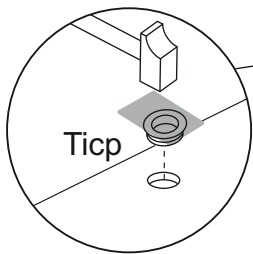
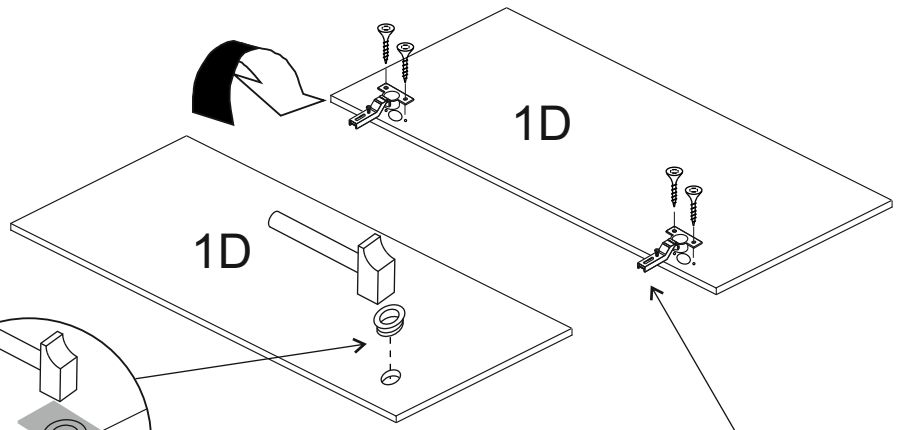
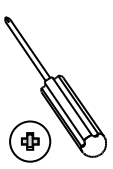
<p>Bss x 6</p> 	<p>Rei x 12</p> 	<p>Tirad x 2</p> 
--	--	---



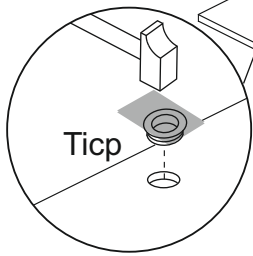
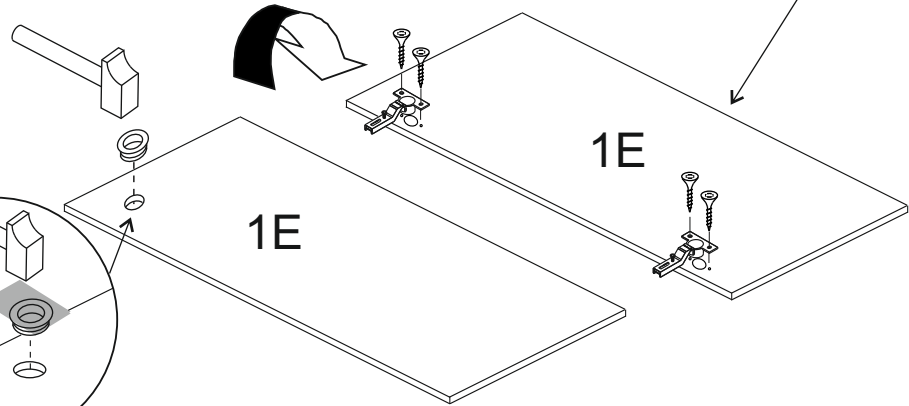
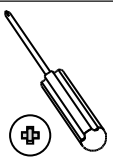
X2



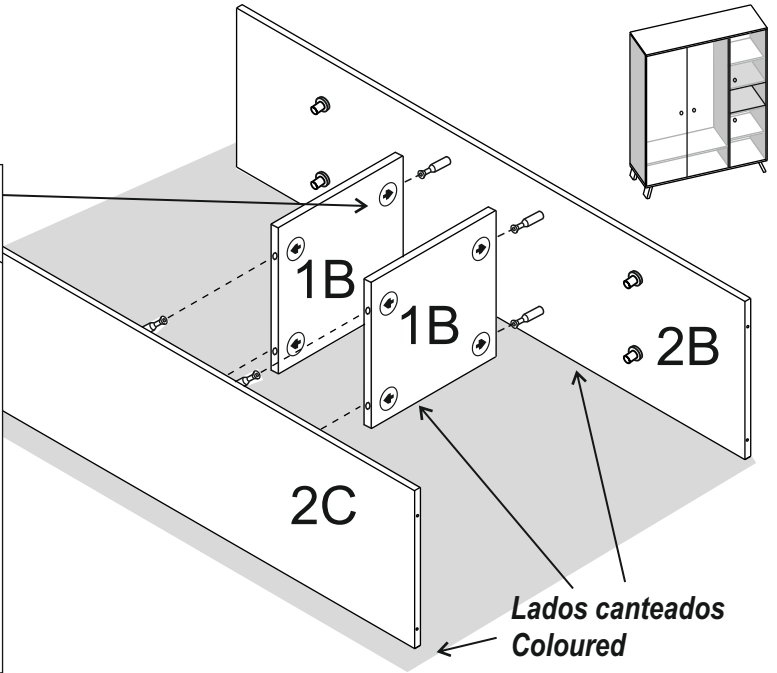
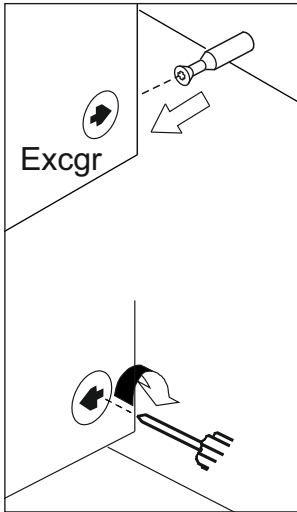
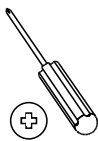
Bss x 2	Rei x 4	Tirad x 1
---------	---------	-----------



Bss x 2	Rei x 4	Tirad x 1
---------	---------	-----------



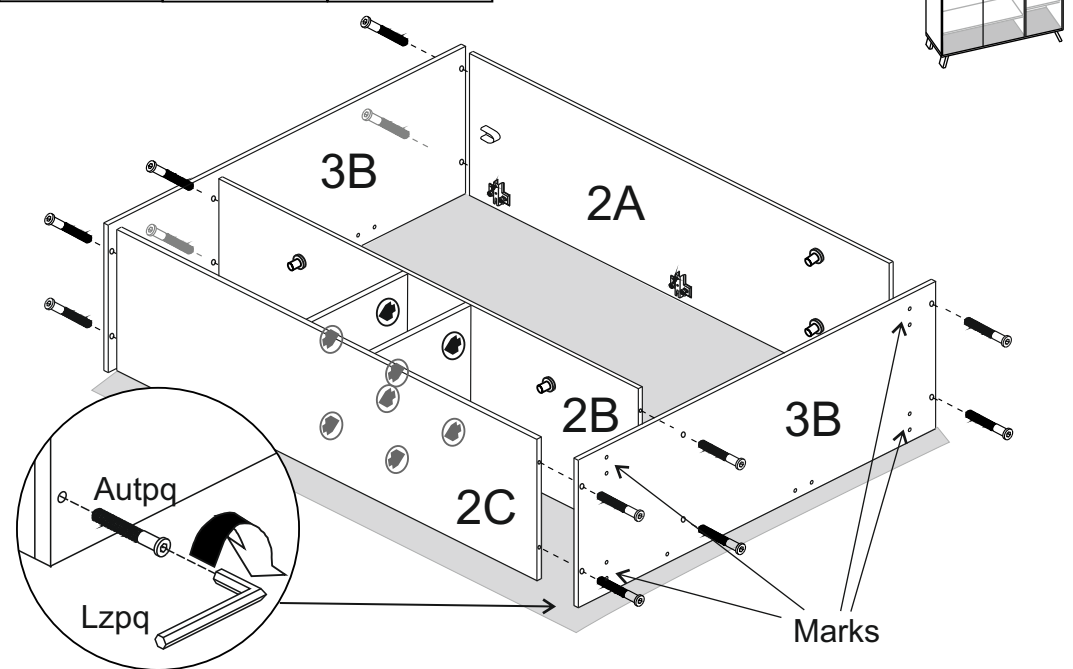
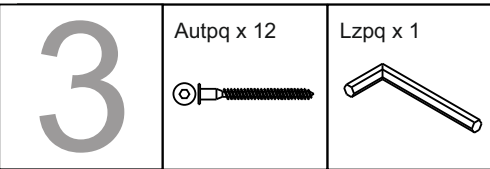
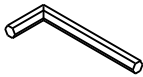
2


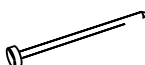
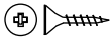
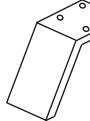


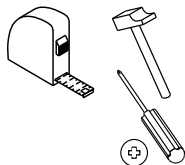
3

Autpq x 12

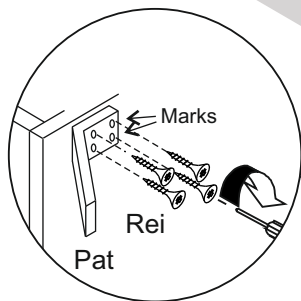
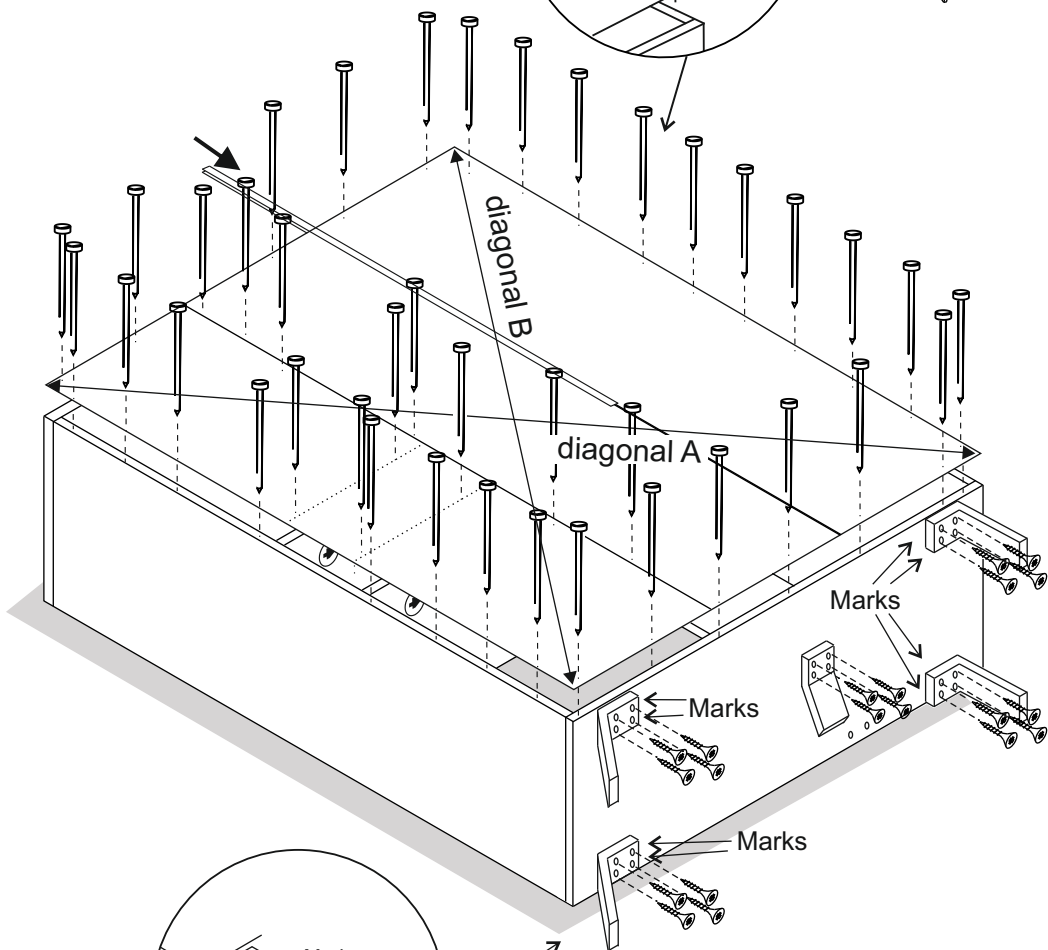
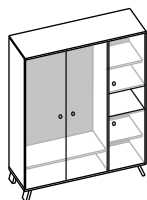
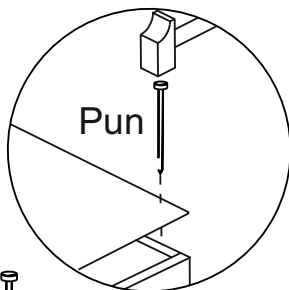
Lzpq x 1



4	Jun x 1 	Pun x 80 	Rei x 20 	Pata x 5 
---	---	--	--	--

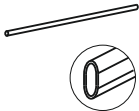


diagonal A = diagonal B

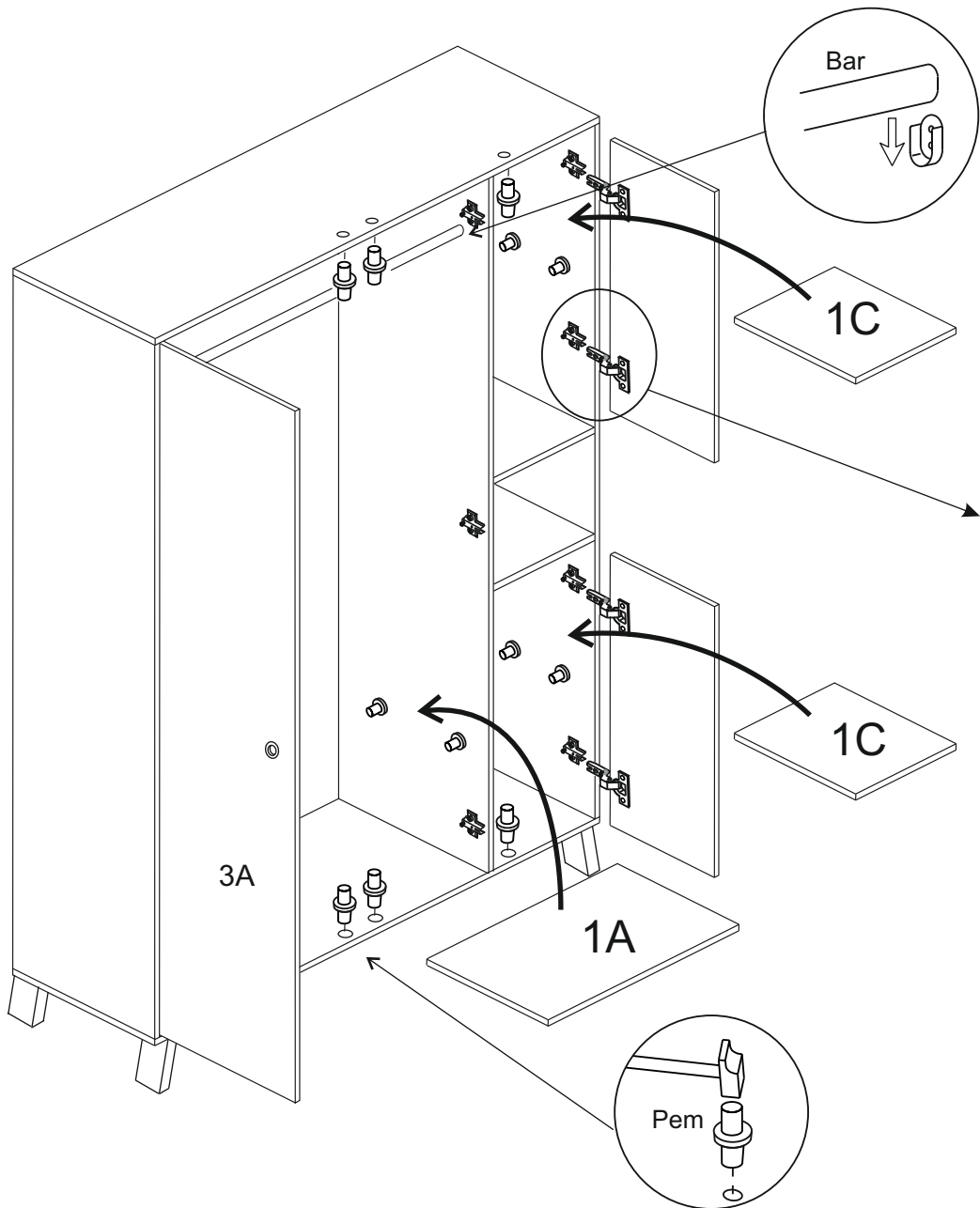
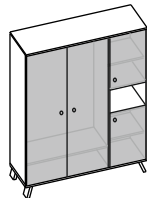
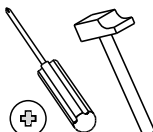


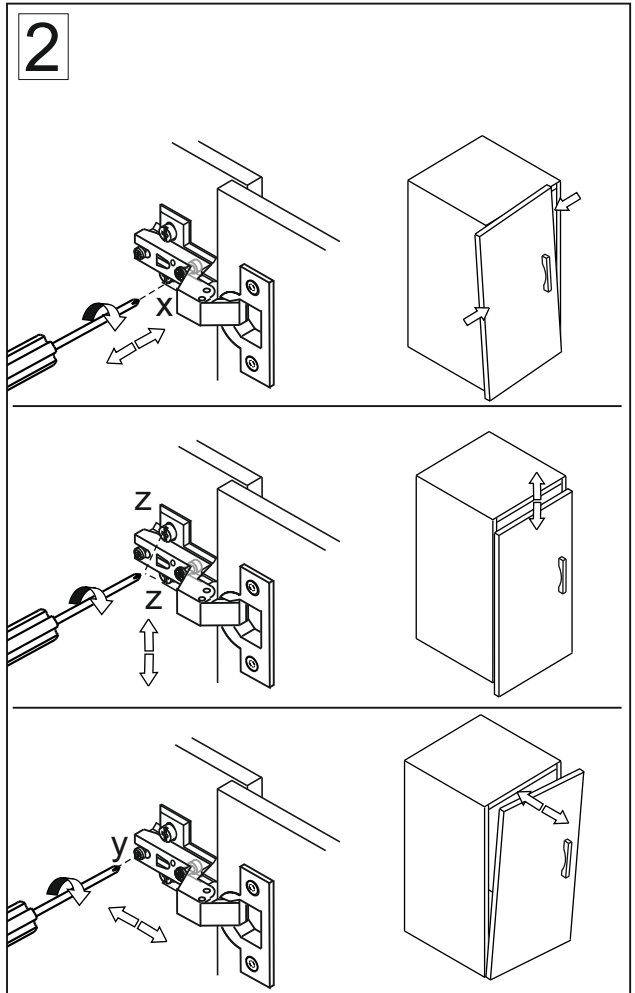
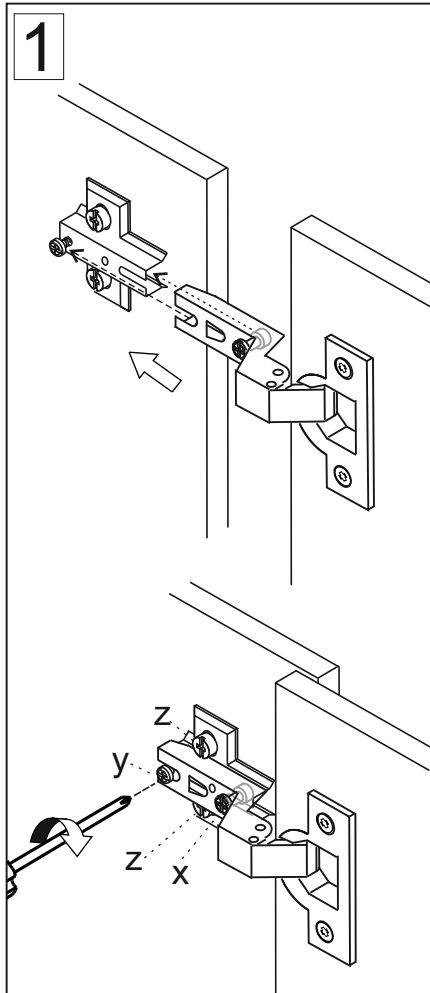
5

Barra x 1



Pem x 6





CONDICIONES DE USO Y MANTENIMIENTO

Producto de uso doméstico.
 Evitar colocar el mueble cerca de fuentes de calor, de humedad o de una fuerte luz solar.
 No lo limpie con productos abrasivos, ni disolventes.
 Quitar el polvo antes de limpiarlo.
 Utilizar un paño húmedo, limpio y sin pelos.

CONDITIONS OF USE AND MAINTENANCE OF FURNITURE

Product for domestic use only.
 Avoid placing the furniture near sources of heat, damp, or strong sunlight.
 Do not clean with abrasive products or cleaning products with solvents.
 Use a dust remover before any cleaning process.
 It is recommended to use a damp, lint-free clean cloth.

ATENCIÓN AL CLIENTE
 CUSTOMER SUPPORT

(+34)964 321 111

8am-1pm 3pm-5:30pm lunes a viernes
 Monday to Friday

Web: www.mueblespitarch.com
 e-mail: comercial@mueblespitarch.com

LOTE/BATCH NUMBER
5506