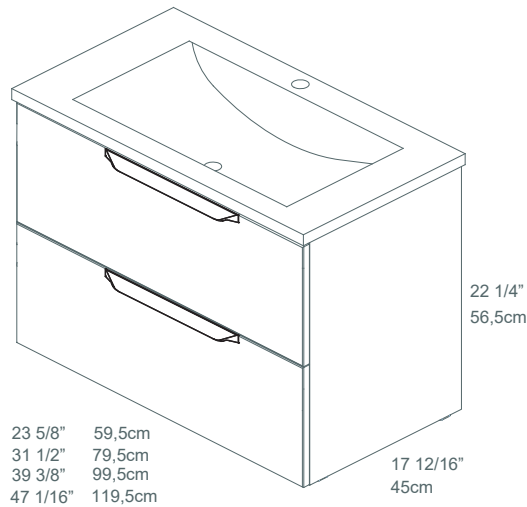


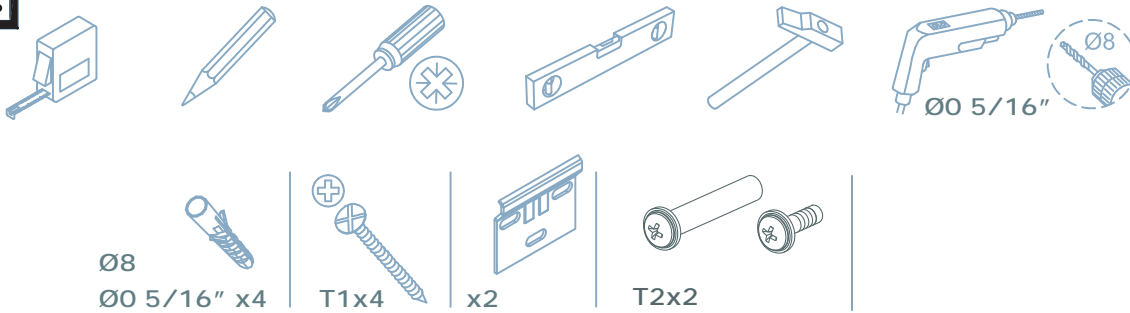
URBAN



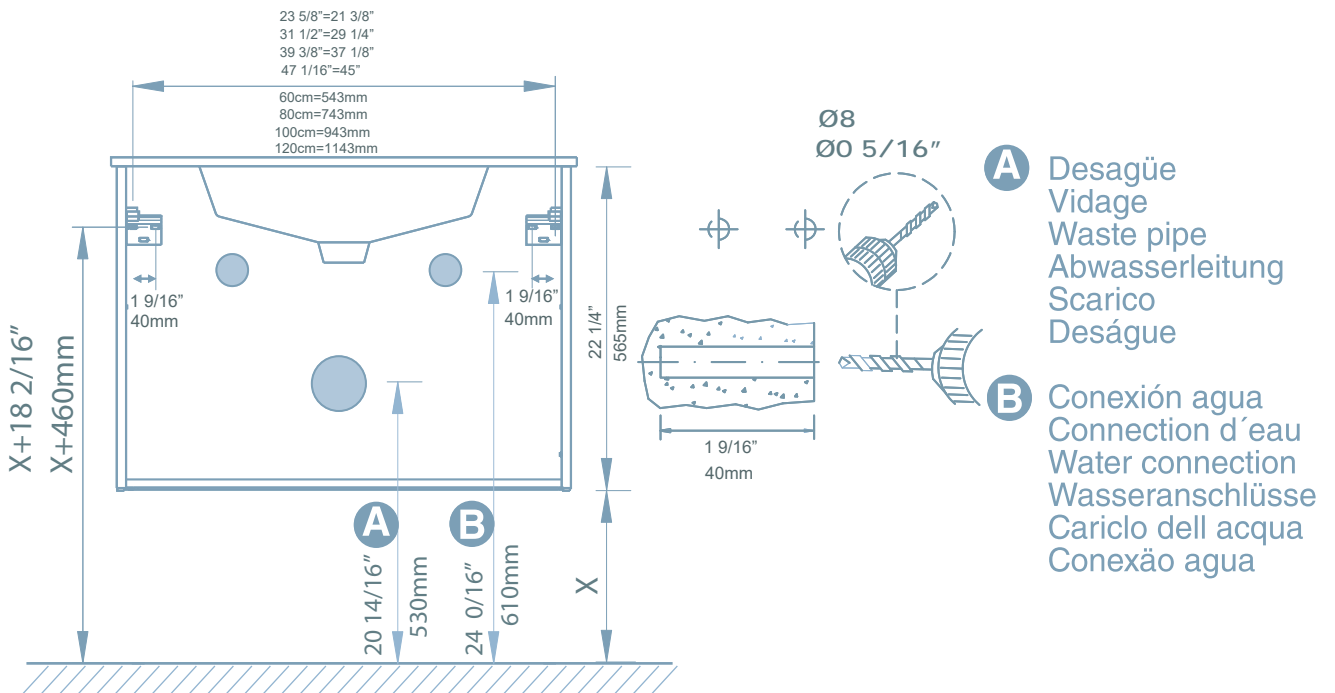
1-00'-00"



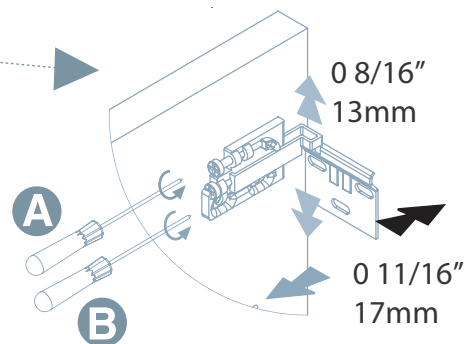
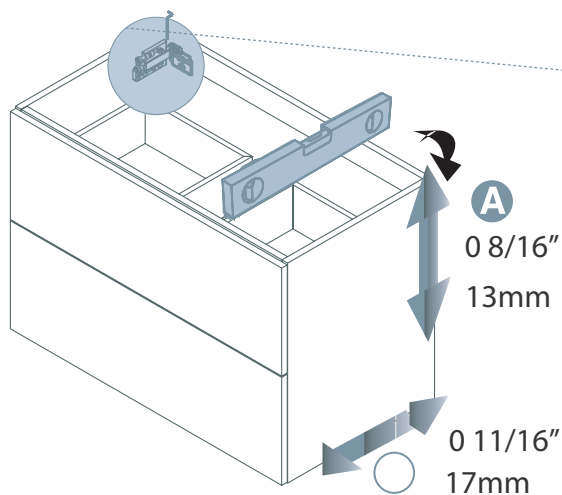
01.



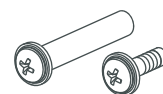
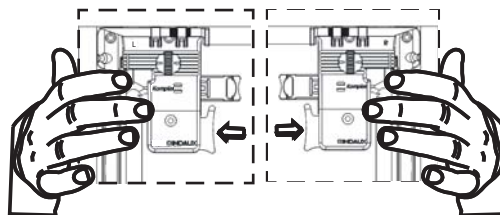
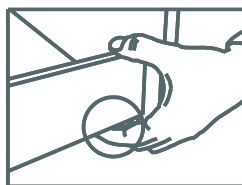
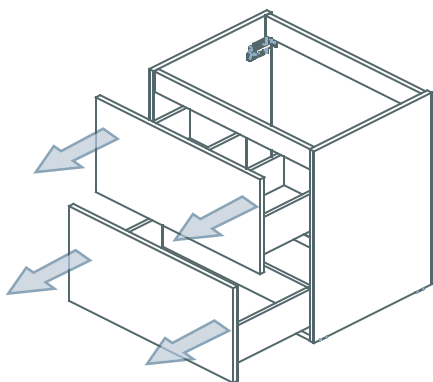
02.



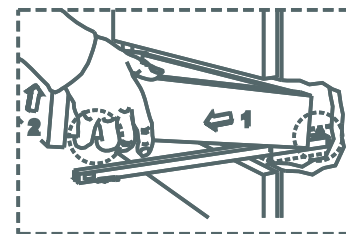
03.



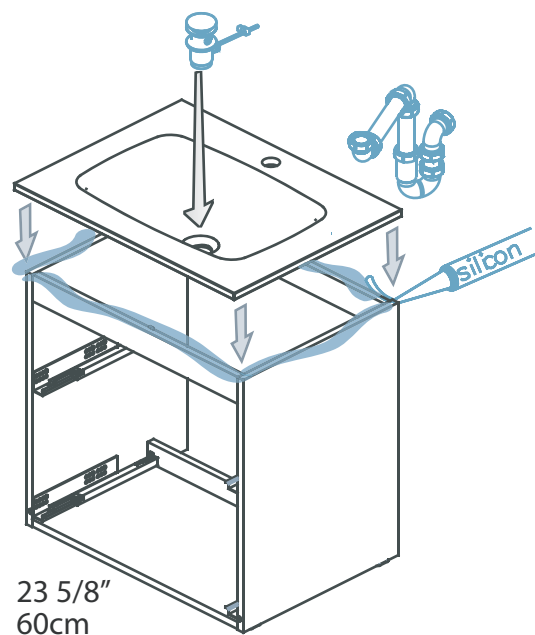
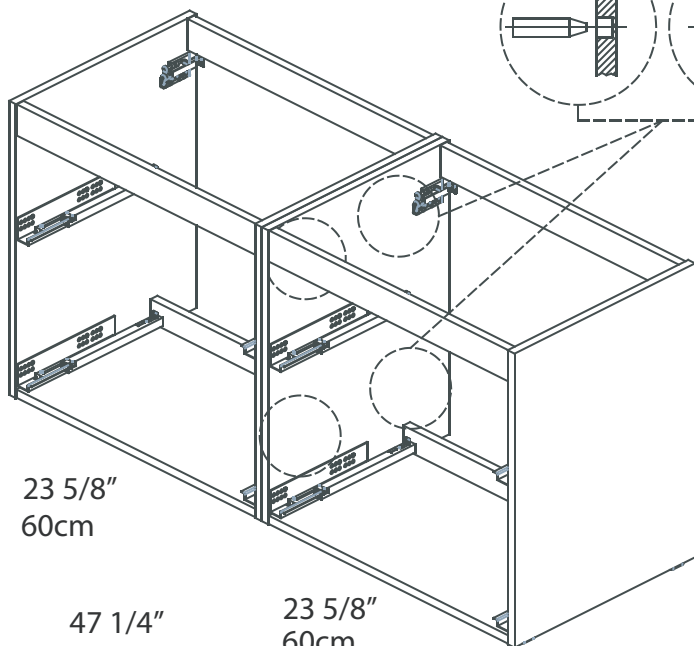
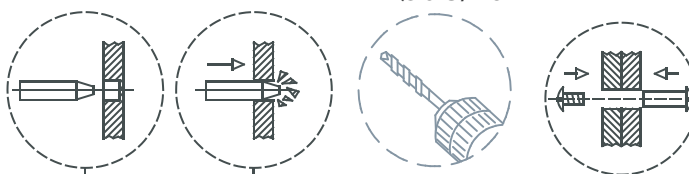
04.



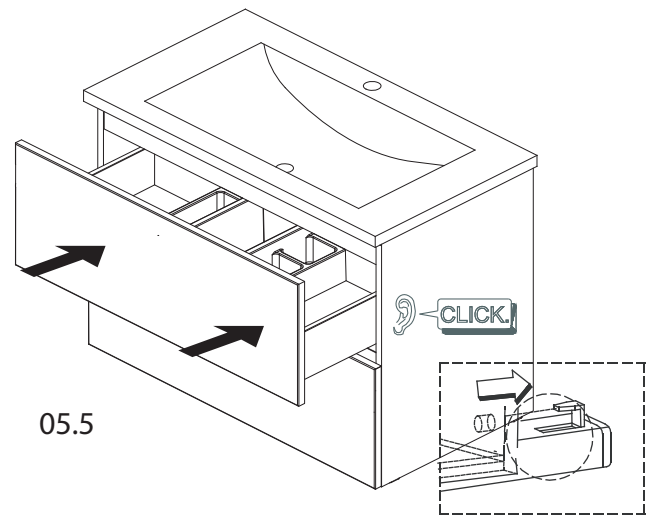
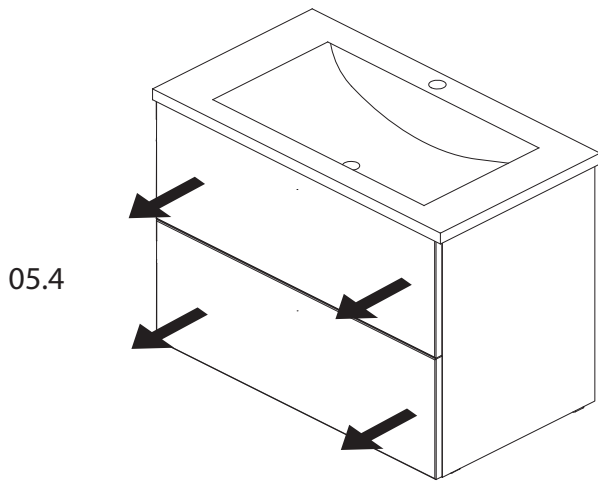
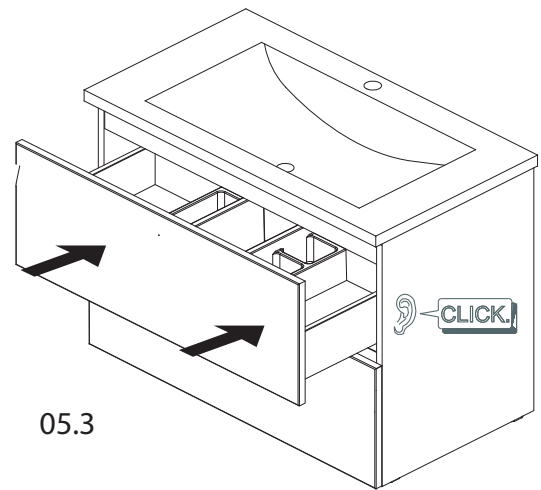
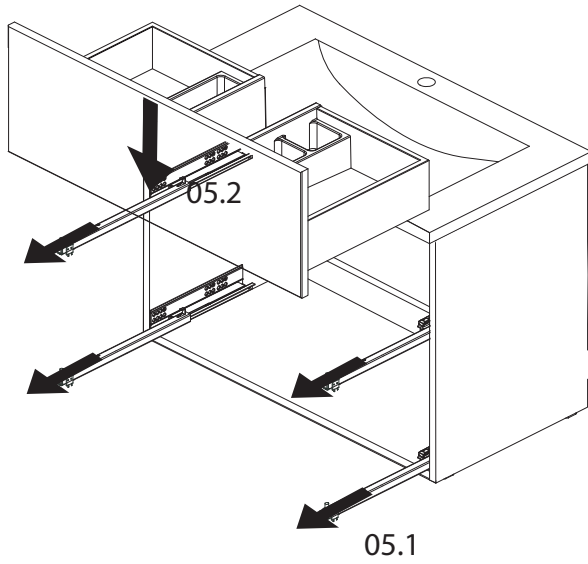
T2x2(x2)



Ø5
Ø0 3/16"



05.



06.

