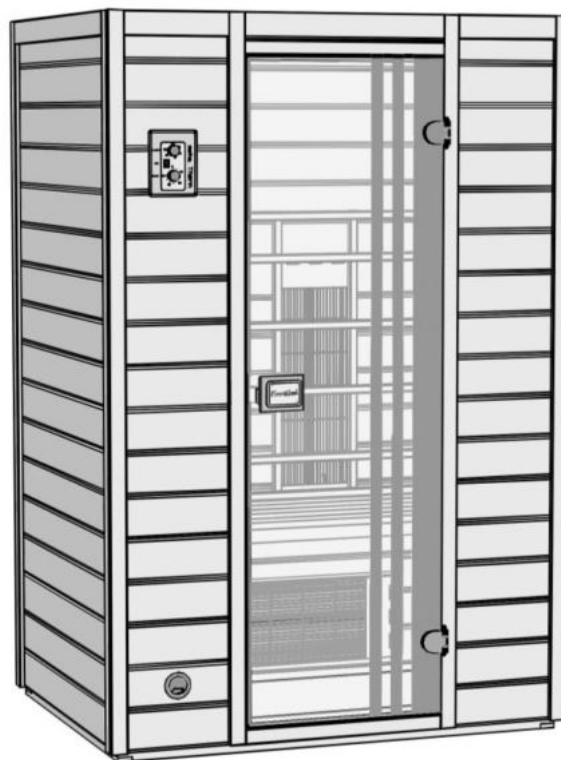


FinnWood

INFRAROTKABINE



Art.-Nr.: 550.1310.19.23

Montage-, Bedienungs- und Wartungsanleitung

de

T2-20.34

Stand: 2047

- de -

Sehr geehrte Kundin, sehr geehrter Kunde,

lesen Sie diese Anleitung vor dem Aufbau der Infrarotkabine vollständig durch, um Montagefehler oder Beschädigungen zu vermeiden.

Prüfen Sie sofort anhand der Packliste, ob die Kabine unbeschädigt und vollständig bei Ihnen angekommen ist.

Bitte vernichten Sie die Packliste erst nach Ablauf der Garantiezeit. Diese Liste dient Ihnen zur Kontrolle auf Vollständigkeit der Einzelteile und ist mit dem Kaufbeleg aufzubewahren. Eventuelle Beanstandungen können mit Hilfe dieser Liste problemlos behoben werden.

Die Positionsnummern der Packliste stimmen nicht mit denen in der Anleitung überein!

Weiterentwicklungen im Sinne des technischen Fortschritts behalten wir uns vor. So können geringfügige Abweichungen in den Darstellungen oder Beschreibungen entstehen.

Verpackung

Verpackungsmaterial nicht einfach wegwerfen!

Papier-, Pappe- und Wellpappeverpackungen, sowie Kunststoffverpackungsteile sollten in die entsprechenden Sammelbehälter gegeben werden.

Werkstoff Holz

Gesunde Äste, leichte Verfärbungen und kleine Risse sind für Holz charakteristisch, verleihen der Kabine ein natürliches Aussehen und sind kein Reklamationsgrund.

Vor der Montage

Sauna- oder Infrarotkabinen sind nach dem Auspacken zeitnah aufzubauen, um Verformungen der Holzteile zu verhindern. Die Holzteile sind bis zur Montage vor Feuchtigkeit oder stundenlangere direkter Sonneneinstrahlung geschützt zu lagern, idealerweise in dem Raum, wo die Kabine später genutzt werden soll.

Sollte die Montage innerhalb von 10 Tagen nicht möglich sein, sind die Holzteile gemäß Anlieferungszustand als ein kompaktes Paket zu stapeln und zu verschnüren, bzw. zu verspannen.

Für das Aufstellen der Kabine wird eine **Mindestraumhöhe von 210 cm** benötigt.

Der Fußboden muss eben und waagrecht sein, da es sonst zu Funktionsstörungen kommen kann.

Wir empfehlen Ihnen, die Montage mit zwei Personen durchzuführen.

Zur Verhütung von Unfällen ist zu vermeiden, dass sich Kinder während der Montage in unmittelbarer Nähe befinden.

Zum Aufbau des Kabinenkörpers benötigen Sie rund um die Kabine eine Montagefreiheit von ca. 60 cm.

Nach erfolgter Montage schieben Sie die Kabine an den endgültigen Standort, wobei der Wandabstand mindestens 5cm betragen muss.

Nutzungs- und Sicherheitshinweise

Für die Nutzung dieser Infrarotkabine gibt es keine Altersbegrenzung. Prinzipiell kann jeder gesunde Mensch die Infrarotkabine benutzen.

Bei gesundheitlichen Einschränkungen ist vor der Nutzung ein Arzt zu befragen.

Konsultieren Sie ebenfalls Ihren Arzt

- bei Schwangerschaft
- bei Erkrankungen wie Lähmungen, Epilepsie, Bluthochdruck
- wenn Sie Implantatträger sind
- bei Hauterkrankungen, Sensibilitätsstörungen oder nach Behandlungen der Haut
- bei Einnahme von Medikamenten

Nutzen Sie die Infrarotkabine nicht

- bei Fieber oder akuten Infektionen
- Thrombosen, Entzündungen oder offenen Wunden
- bei Stoffwechselkrisen
- unter Alkohol- oder Drogeneinfluss

Kinder, ältere sowie hitzeunempfindliche Menschen oder Menschen mit Beeinträchtigung dürfen sich nicht alleine in der Infrarotkabine aufhalten.

Prüfen Sie vor dem Aufheizen, dass sich keine Haustiere in der Kabine aufhalten.

Die Infrarotkabine ist ausschließlich für die Wärmeanwendung vorgesehen. Eine unsachgemäße Nutzung (z.B. zum Wäschetrocknen o.Ä.) ist strengstens verboten.
Da es bei Erstbetrieb zu Geruchsbildung kommen kann, ist die Kabine vor der ersten Nutzung mindestens 1 Stunde lang aufzuheizen und danach gut zu lüften.

Gemäß VDE 0100 dürfen Installationen und Wartung an der Wärmekabine mit elektronischer Steuerung nur von einer Elektrofachkraft durchgeführt werden!

Beim Umgang mit 230V Netzspannung besteht Lebensgefahr!

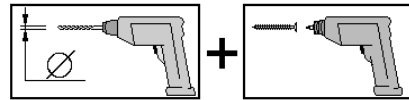
Wenn die Anschlussleitung dieses Gerätes beschädigt wird, muss sie durch den Kundendienst der Firma weka oder durch einen zugelassenen Elektrofachmann unter Beachtung der VDE- und EVU-Richtlinien ersetzt werden, um Gefährdungen zu vermeiden.


Die Strahler und Strahleröffnungen dürfen nicht abgedeckt werden – BRANDGEFAHR!



Empfehlungen zum Aufbau

Bohren Sie alle Schraubverbindungen vor, um Beschädigungen an den Holzteilen zu vermeiden! Folgendes Zeichen macht Sie während der Anleitung nochmals darauf aufmerksam:



Die Verstellcenter  ermöglichen jederzeit auch nachträglich eine einfache Justierung des Glastürblattes. Dazu werden die Innenteile der Türbeschläge abmontiert und die Exzenter in die entsprechende Richtung gedreht.

Pflegehinweise

Wir empfehlen, in der Kabine auf Saunatüchern zu sitzen, damit der Schweiß nicht auf die Holzteile läuft. Lassen Sie die Kabine nach jeder Nutzung gut durchlüften.

Sorgen Sie auch für eine gute Durchlüftung des Raumes, in dem sich die Infrarotkabine befindet.

Die Heizflächen im Kabineninneren sind wartungsfrei. Sie dürfen nicht abgedeckt oder mit Feuchtigkeit in Berührung kommen. Hartnäckige Schmutzeinwirkungen auf dem Holz können mit Schmirgelpapier entfernt werden.

Geringer Harzausfluss an der Holzoberfläche ist unvermeidbar. Die trockenen Harzrückstände können mit feinem Schleifpapier entfernt werden.

Verwenden Sie keine chemischen Klebstoffe im Inneren der Kabine, sondern allenfalls Holzleim.

Bedienung

Vor der ersten Nutzung sollten Sie Ihre Kabine aufheizen und anschließend gut durchlüften, damit eventueller Geruch der Strahler entweichen kann.

Links oben an der Vorderseite der Kabine befindet sich das Bedienungspult mit Zeit- und Temperaturregler. Die Vorwärmzeit hängt von der Umgebungstemperatur ab und schwankt zwischen 5 und 10 Minuten. Nutzen Sie diese Zeit für eine warme Dusche. Sie bewirkt eine anschließend stärkere Schweißbildung. Trocknen Sie sich jedoch vor dem Wärmebad sorgfältig ab.

Nach Ablauf der Vorwärmzeit beträgt die Kabinentemperatur um die 40°C. Es lässt sich eine Höchsttemperatur von 80°C erreichen. Sobald die vorgewählte Temperatur erreicht worden ist, bewirkt das Thermostat ein zeitweises Ausschalten der Strahler. Bei weiterem Absinken der Temperatur schalten sich die Elemente wieder an.

Die Mindestzeit für eine Aufenthaltszeit in der Kabine für optimales Transpirieren beträgt 20 Minuten. Die maximale Zeit hängt von Ihrer persönlichen körperlichen Kondition ab.

Nach Beendigung der Sitzung empfehlen wir Ihnen eine Nachschwitzzeit von 5 bis 10 Minuten. Danach können Sie mit lauwarmem Wasser duschen. Kaltes Wasser nach einem intensiven Aufwärmprozess kann zu Verkrampfungserscheinungen führen.

Nach der Nutzung der Kabine lassen Sie diese bei geöffneter Tür auskühlen. Sorgen Sie stets für eine gute Durchlüftung des Raumes, in dem sich die Kabine befindet. Bei längerer Nichtbenutzung empfehlen wir, die Kabinentür offen zu halten.

Bedienung der Steuerung:

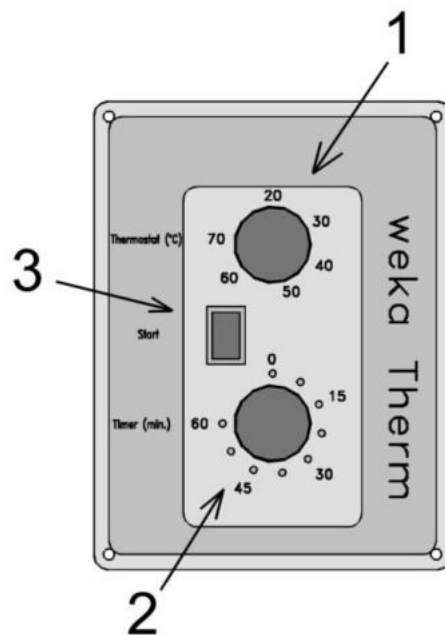
Temperatur und Zeit mittels der Drehknöpfe (1) und (2) einstellen. Zum Betrieb die Kabine am Netzschalter (3) einschalten. Nach dem Einschalten blinkt die entsprechende Anzeige auf der Zeitskala für ca. 5 Sekunden. Während dieser Zeit kann die Zeitvorwahl noch verändert werden.

Danach beginnt der Zeitablauf. Die Anzeige signalisiert nun die verbleibende Zeit. Nach Ablauf der Sitzung schaltet die Heizung ab und die Anzeige blinkt auf „0“.

Die Kabine nach Gebrauch ausschalten (3)!

Hinweis:

Zum vorzeitigen Beenden der Sitzung ist die Zeitvorwahl (2) auf „0“ zu stellen. (Die Heizung schaltet ab und die Anzeige blinkt. Durch einstellen einer neuen Zeit (min 7,5 Min) wird der Ablauf wieder neu gestartet.



Fehlerbehebung:

Funktionsstörung	Maßnahme
keine Funktion von Heizung und Licht	Gerät einschalten Netzverbindung prüfen Vorsicherung prüfen
keine Funktion der Heizung	Temperatur > Raumtemperatur einstellen Zeitvorwahl >7,5 Min. (ggf. Netzschalter betätigen)
Heizung schaltet nicht ab	Temperaturvorwahl auf gewünschten Wert ändern Steckverbindung zwischen Temperaturfühler und Steuerung prüfen

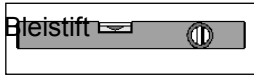
Technische Daten:

- Anschluss: 230 Volt ~ 50 Hz, I = 10A, P = 2,3KW
- betriebsbereit in 5 Minuten
- geringer Energieaufwand: ca. 1-2 kW pro Anwendung
- Anwendungsdauer: ca. 30 min
- Temperaturbereich: 0 – 80°C
- Zeitbereich: 0 – 60min
(kleinster Einstellwert 7,5 min)

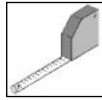
Werkzeug

Folgendes Werkzeug sollten Sie vor Beginn der Montage zurechtgelegt haben.

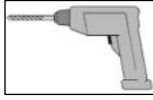
Wasserwaage



Rollmaß



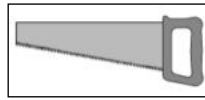
Bohrmaschine



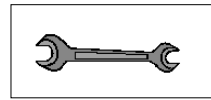
Elektroschrauber



Feinsäge



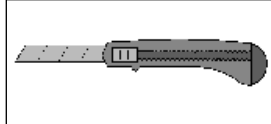
Schraubenschlüssel



Inbusschlüssel



Universalmesser



Hammer



Schraubendreher



Bleistift



Abkürzungen / Symbole:

FW - Frontwand

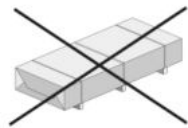
cm - Zentimeter

mm - Millimeter

ca. - circa



- Aufbauvarianten



- nicht im Lieferumfang enthalten!

Wir wünschen Ihnen viel Spaß beim Aufbau und jahrelange Freude an Ihrer Wärmekabine.



Ⓢ Nur für EU-Länder

Werfen Sie Elektrowerkzeuge nicht in den Hausmüll!

Gemäß europäischer Richtlinie 2002/96/EG über Elektro- und Elektronik-Altgeräte und Umsetzung in nationales Recht müssen verbrauchte Elektrowerkzeuge getrennt gesammelt werden und einer umweltgerechten Wiederverwertung zugeführt werden.

Recycling-Alternative zur Rücksendeaufforderung:

Der Eigentümer des Elektrogerätes ist alternativ anstelle Rücksendung zur Mitwirkung bei der sachgerechten Verwertung im Falle der Eigentumsaufgabe verpflichtet. Das Altgerät kann hierfür auch einer Rücknahmestelle überlassen werden, die eine Beseitigung im Sinne der nationalen Kreislaufwirtschafts- und Abfallgesetzes durchführt. Nicht betroffen sind den Altgeräten beigefügte Zubehörteile und Hilfsmittel ohne Elektrobestandteile.

Garantiebestimmungen der weka Holzbau GmbH

Wir gewähren Ihnen zu nachfolgenden Konditionen – jedoch nur auf die Holzteile unserer Produkte (weka-Produkt genannt), nicht auf damit verbundene Bauteile oder Bestandteile des weka-Produkts aus anderem Material als Holz – ab Lieferdatum 5 Jahre Garantie auf Funktion. Innerhalb der Garantiezeit werden fehlerhafte Teile oder fehlende Teile der Ware oder die Ware selbst nach unserer Wahl ersetzt. Vom Garantiumfang erfasst ist lediglich der kostenlose Ersatz des jeweils mangelhaften oder defekten Holzteils. Nicht im Garantiumfang enthalten sind Folge- oder Zusatzkosten, insbesondere keine Liefer- und Auf- oder Umbaukosten.

Die Garantie ist ausgeschlossen, wenn:

- von der jeweiligen Montageanleitung abgewichen wurde,
- Veränderungen (zusätzliche An- oder Umbauten) an dem Produkt im Vergleich zur Montageanleitung vorgenommen wurden,
- die jeweils angegebenen Belastungsgrenzen (z.B. Schneelast usw.) überschritten wurden,
- das weka-Produkt falsch gegründet (Fundament / Bodenplatte o.Ä.) wurde, insbesondere bei Verstößen gegen die Regeln der Baukunst,
- unterlassene oder nicht ausreichende Pflege (Wartung: Holzschutz, Holzanstrich usw.) des Holzes vorgenommen wurde.
- Windgeschwindigkeiten über Stärke 7, Naturkatastrophen oder gewaltsame Einwirkungen den Schaden am weka-Produkt verursacht haben.
- der Mangel in holztypischen Farbveränderungen, Rissbildungen, Verwerfungen, Schwinden, Quellen oder ähnlichen normalen, in der Natur des Werkstoffes „Holz“ begründeten Veränderungen besteht.

Garantieansprüche können nur in Verbindung mit Originalpackzettel und Originalkaufbeleg in Anspruch genommen werden und müssen innerhalb der Garantiezeit schriftlich, per Telefax oder per e-Mail geltend gemacht werden. Anspruchsvoraussetzung ist eine unverzügliche Anzeige des Mangels bzw. des Schadens in Form einer geordneten Darstellung des Schadens in Bild und Text.

Garantieansprüche sind zu richten an:

weka Holzbau GmbH, Johannesstraße 16, 17034 Neubrandenburg
Fax: 0395/42908-83; e-Mail: info@weka-holzbau.com



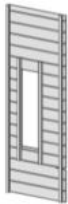





Montagebedingungen für weka - Montageteam









Wenn Sie Montagehilfe in Anspruch nehmen und dazu ein weka - Montageteam rufen, wird die weka Holzbau GmbH für Sie wie folgt tätig:


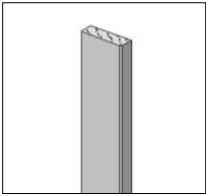


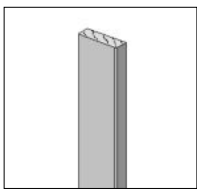


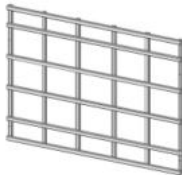
Montage bedeutet das anleitungsgemäße Zusammenfügen (Aufbau) der gelieferten Einzelteile der Ware ohne Anstrich, Lieferung und Montage von Zubehör und Zubehörteilen. Elektrische Anschlüsse sind in den Montageleistungen nicht enthalten.


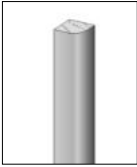
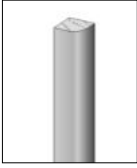

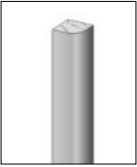
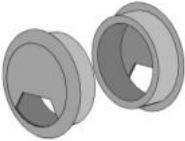

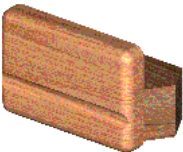
Die aufzubauende Ware muss sich am Aufbauort/Standort/Standfläche befinden. Transport des Artikels oder der Einzelteile über eine Entfernung von 10-15m hinaus oder in ein anderes Geschoss sind im angebotenen Montagepreis nicht enthalten. Der Untergrund muss tragfähig, horizontal und eben sein.


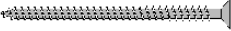





Im Zweifel gilt für die Ebenheit: DIN 18202 „Ebenheitstoleranzen im Hochbau“, Tab.3, Zeile 3, mit einer maximalen Höhendifferenz der am weitesten von einander entfernten Punkten von ca. 10 bis 11mm. Alle vorbereitenden Arbeiten müssen gemäß den technischen Regeln vor Beginn der Montage ausgeführt sein. Die von Ihnen gefertigten oder gewählten Untergründe/Fußböden/Fundamente müssen für die Montage geeignet sein.





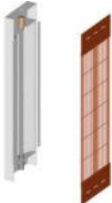

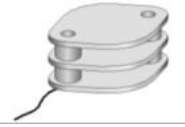
Pos	Bild	Abmessung [mm]	Anzahl [Stück]
1	B550.01.0010 SW-L 	960 x 1913	1
2	B550.01.0011 SW-R 	960 x 1913	1
3	B550.01.0012 RW-L 	619 x 1863	1
4	B550.01.0013 RW-R 	619 x 1863	1
5	B550.01.0014 FW-L 	328 x 1913	1
6	B550.01.0015 FW-R 	328 x 1913	1
7	B550.01.0027 	650 x 1936	1
8	B550.01.0017 	339 x 1863	1

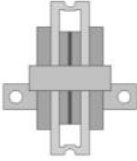



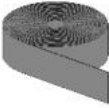


Pos	Bild	Abmessung [mm]	Anzahl [Stück]
9	B550.01.0018 	339 x 1863	1
10	B550.01.0019 	1238 x 900	1
11	G550.01.0028 	3,2/1238/900	1
12	K107.5618.4110 	6/550/1775	1
13	G550.01.0020 	60/25/1258	1
14	G550.01.0021 	40/25/951	2
15	G550.01.0022 	40/25/1258	1
16	G550.01.0023 	30/30/400	2

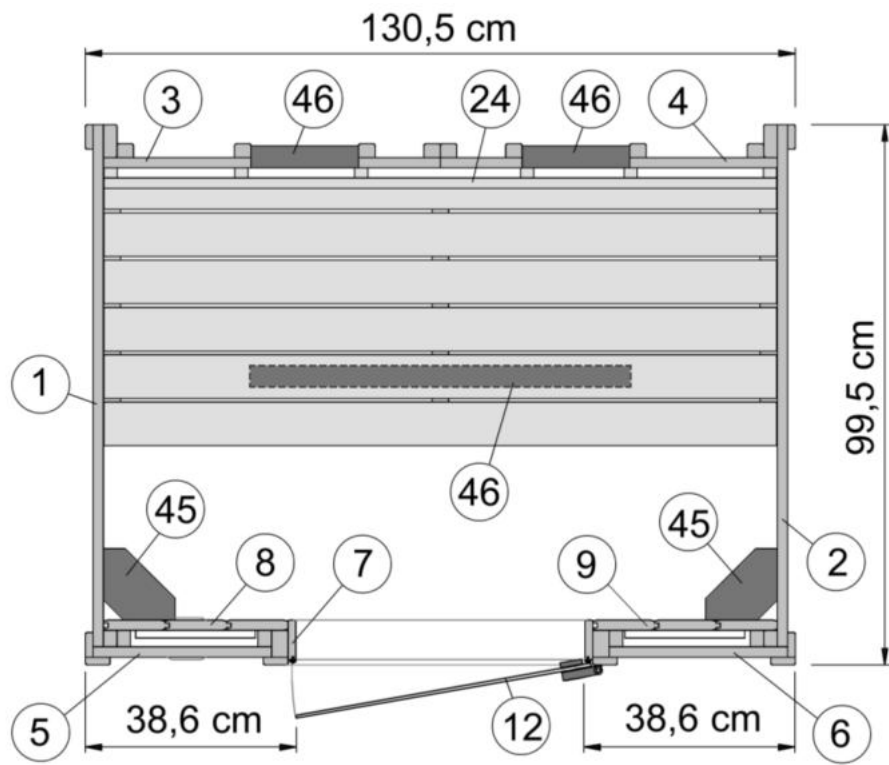
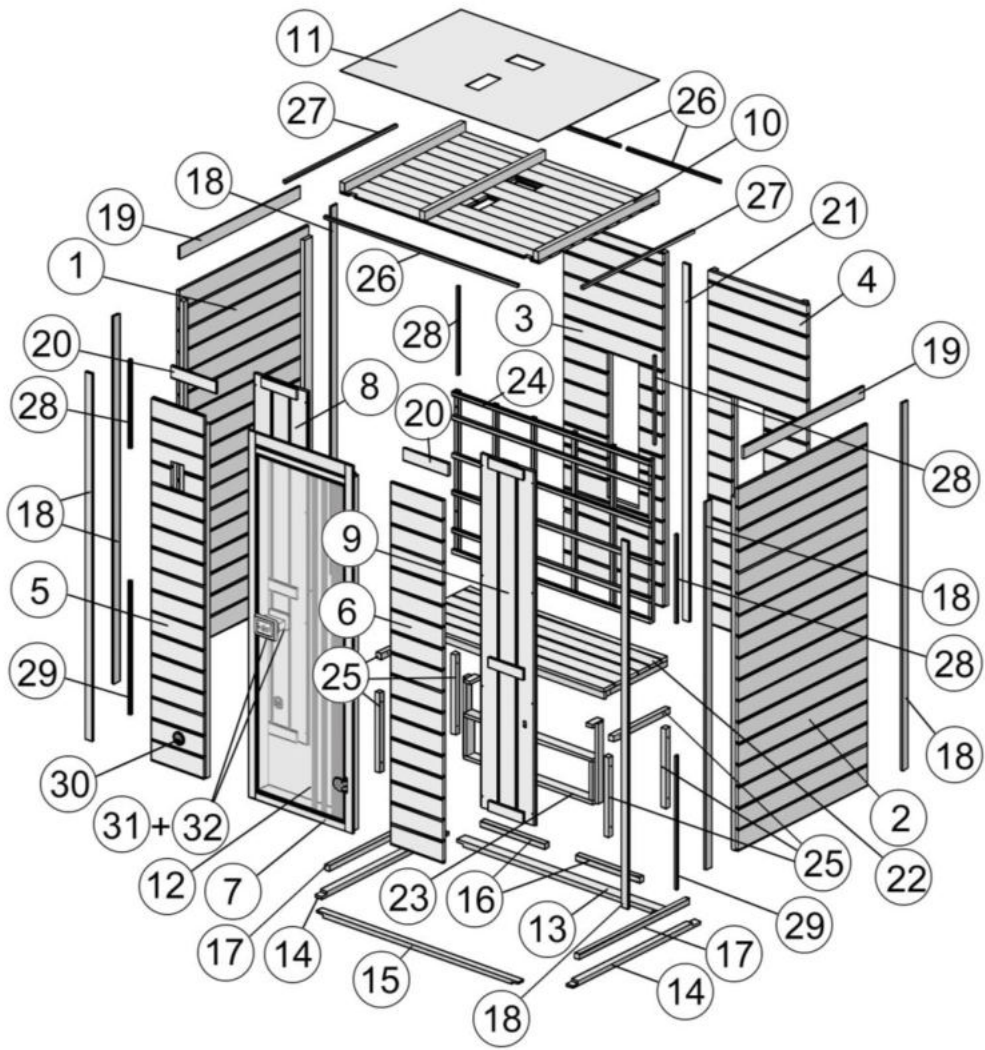
Pos	Bild	Abmessung [mm]	Anzahl [Stück]
17	G550.01.0024 	30/30/820	2
18	G550.01.0025 	14/45/1936	6
19	G550.01.0026 	14/65/895	2
20	G550.01.0027 	14/65/282	2
21	G550.01.0029 	14/45/1880	1
22	B543.03.0006 	473 x 1235	1
23	B543.02.0015 	420 x 842	1
24	B543.03.0002 	1235 x 855	1

Pos	Bild	Abmessung [mm]	Anzahl [Stück]
25	G543.01.0005 	30/30/420	6
26	G550.01.0030 	14/14/1210	2
27	G550.01.0031 	14/14/832	2
28	G550.01.0032 	14/14/465	4
29	G550.01.0033 	14/14/1870	2
30	546.0106.10.00 	15/70/70	1
31	B550.03.0004 	43/120/80	1
32	B553.03.0005 	63/132/80	1

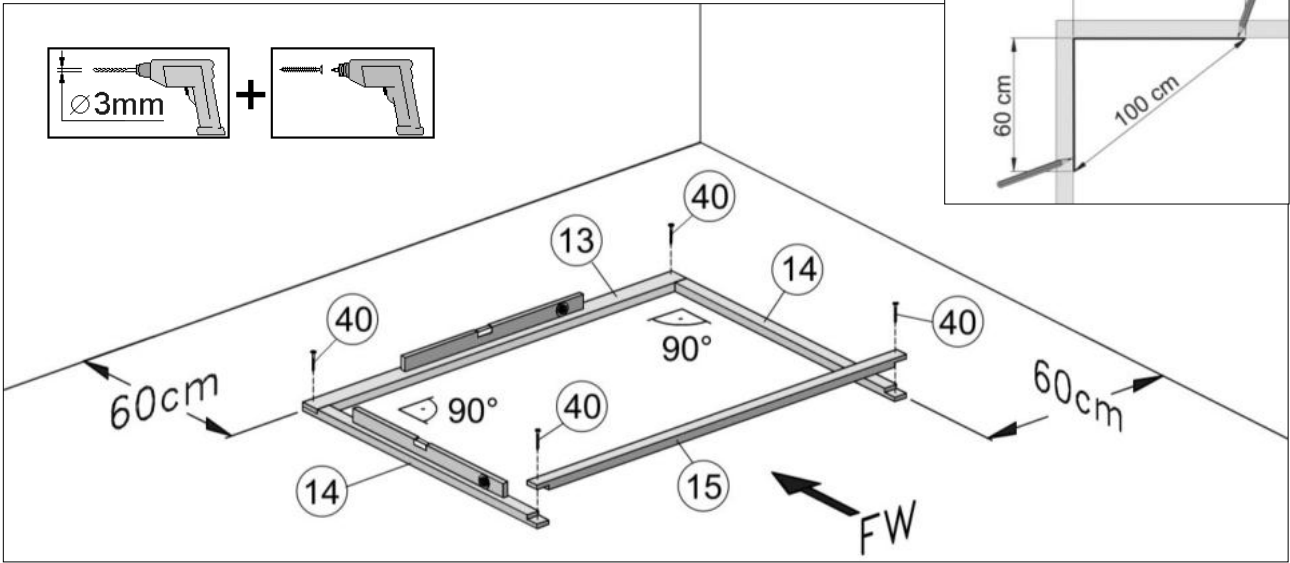
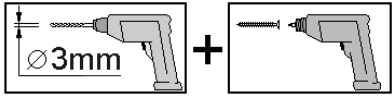
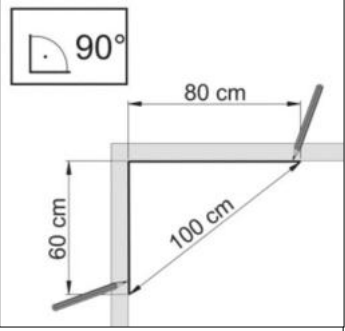
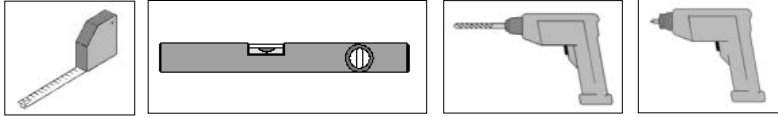
Pos	Bild	Abmessung [mm]	Anzahl [Stück]
33	-	-	-
34	K095.4000.0002 	130/45/1	2
35	K001.8050.0004 	5,0 x 80	2
36	K001.6040.0004 	4,0 x 60	50
37	K001.5040.0004 	4,0 x 50	20
38	K001.4040.0004 	4,0 x 40	45
39	K001.3535.0004 	3,5 x 35	15
40	K001.2535.0004 	3,5 x 25	6

Pos	Bild	Abmessung [mm]	Anzahl [Stück]
41	K002.3515.0002 	3,5 x 15	46
42	K010.3016.0001 	1,6 x 30	120
43	K543.0409.0001 <div style="border: 1px solid black; padding: 5px; text-align: center;">ACHTUNG! Abdecken der Strahler verursacht Brandgefahr</div>	40 x 90	1
44	K037.6080.1010 		2
45	K047.3750.8011 	500W	2
46	K047.3750.8001 	350W	3
47	K047.3000.0005 		1
48	K047.2000.0005  verpackt in K047.3000.0005		1

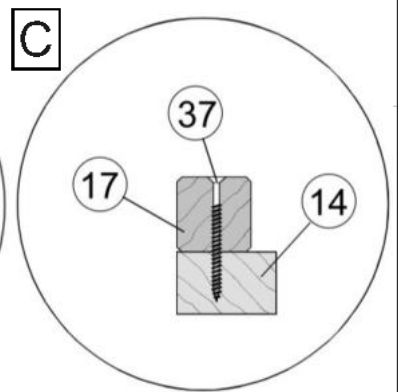
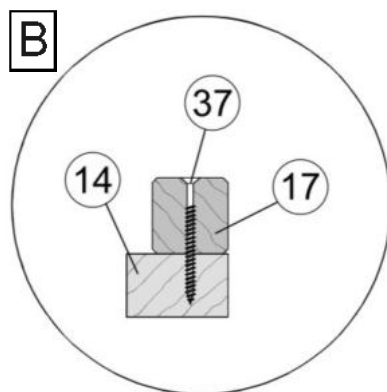
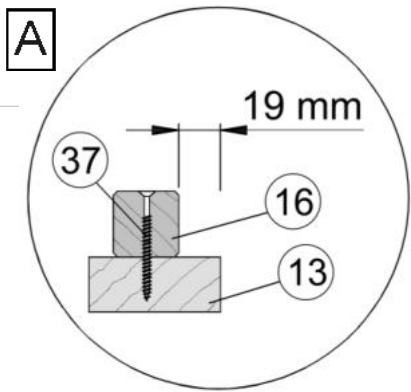
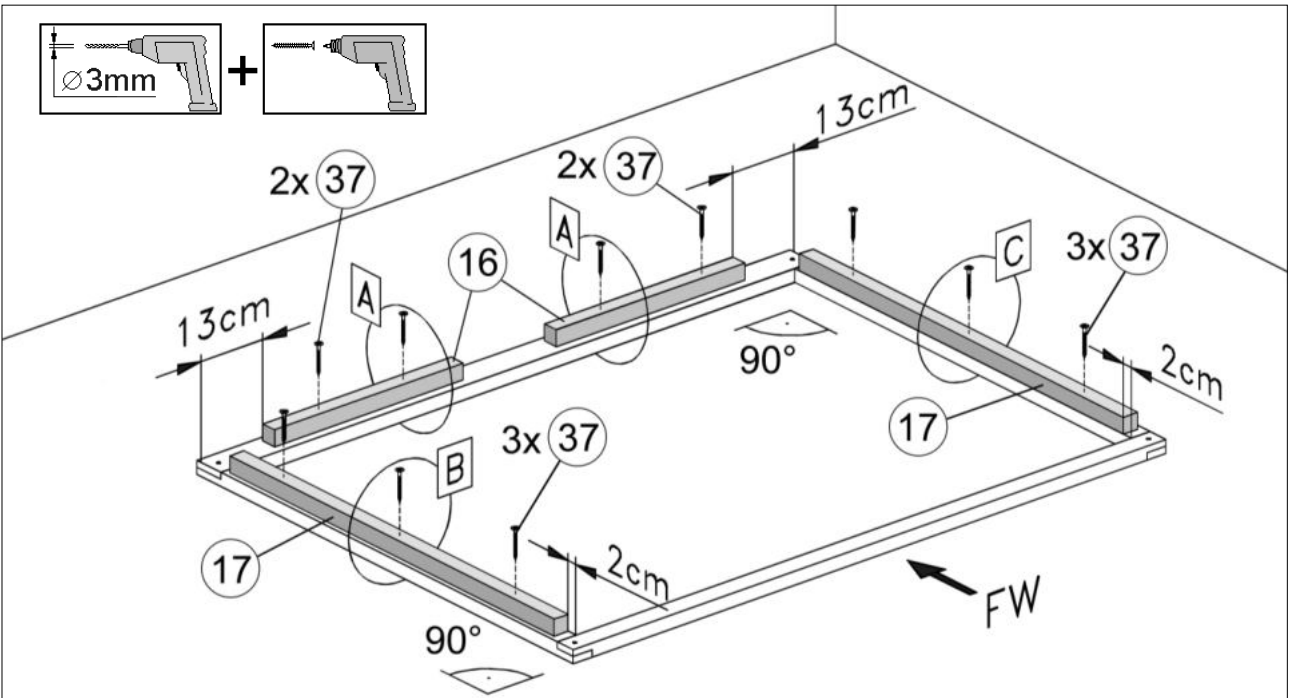
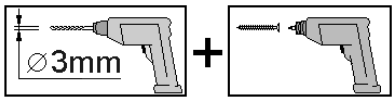
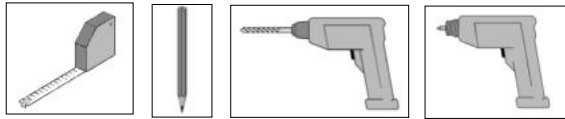
Pos	Bild	Abmessung [mm]	Anzahl [Stück]
49	K047.6000.0001 		1
50	K047.2000.0002 	3 m	5
51	K047.4000.0001 		1
52	K047.5000.0001 		1
53	K095.4000.0001 	10 m	1
54	K500.0609.2100 	95 x 65	1
55	K002.1625.0002 	2,5 x 16	2



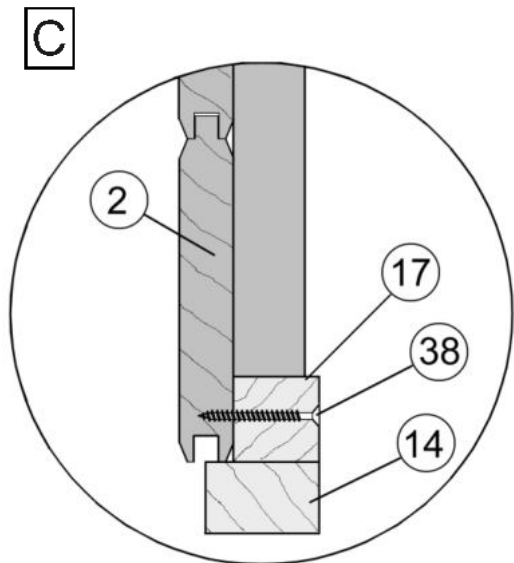
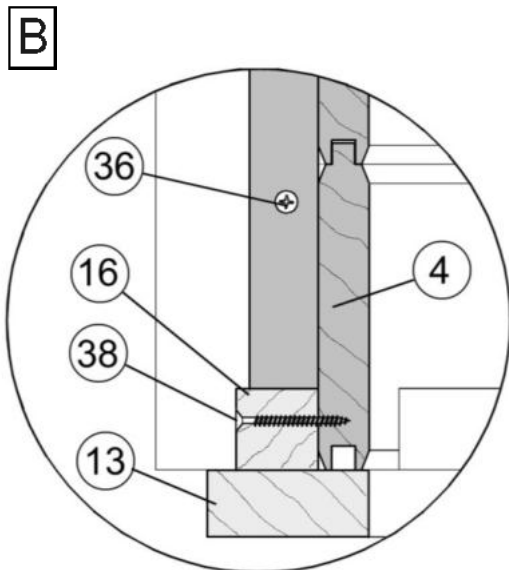
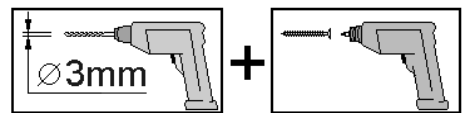
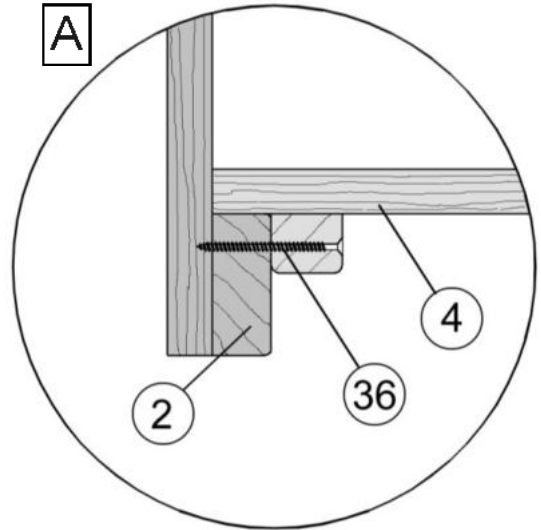
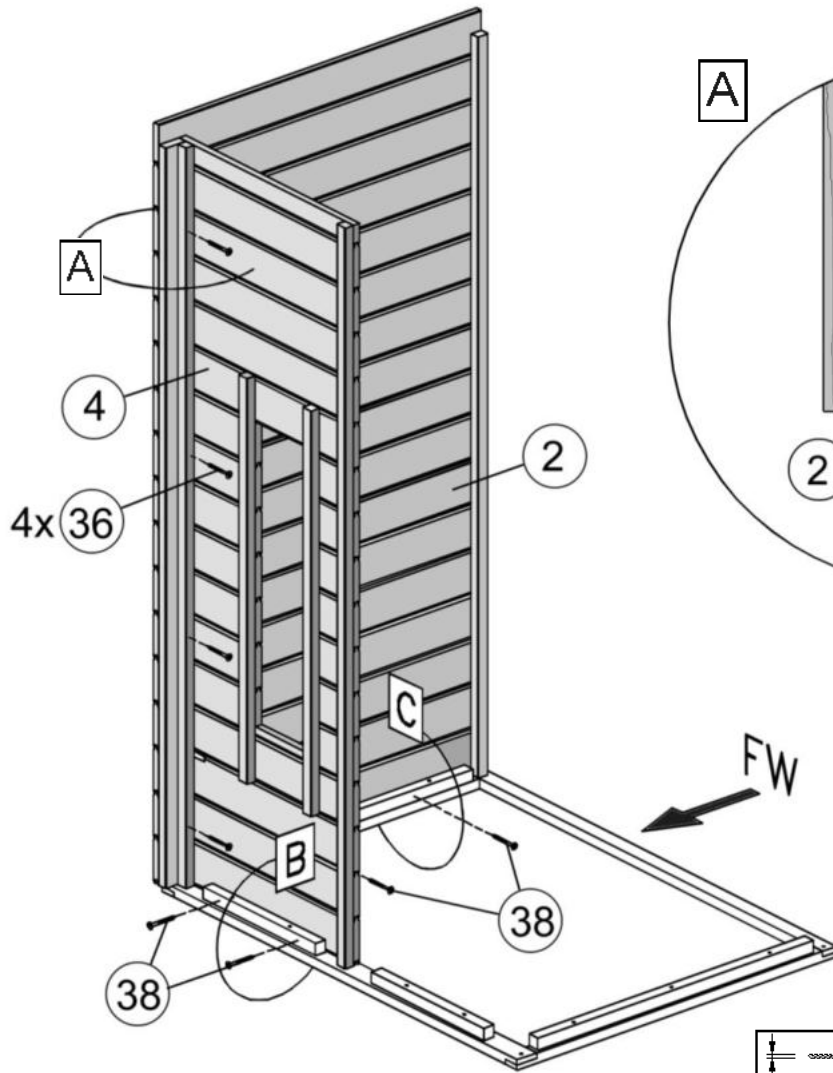
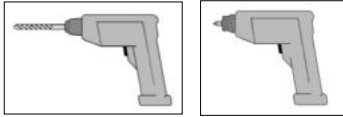
1



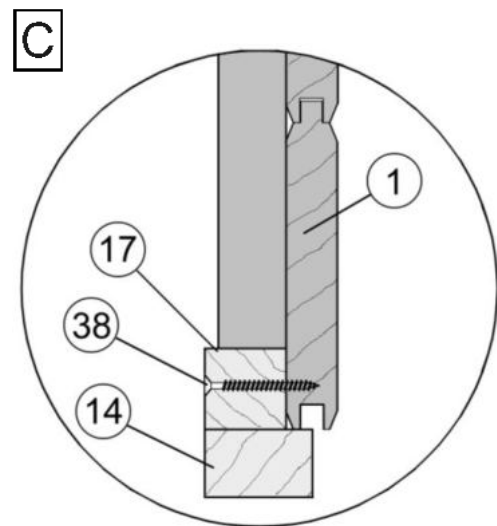
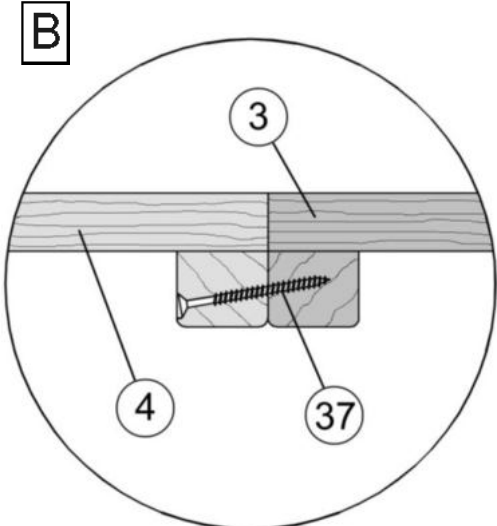
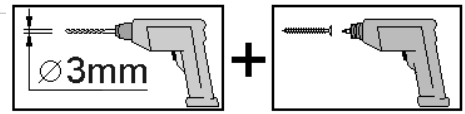
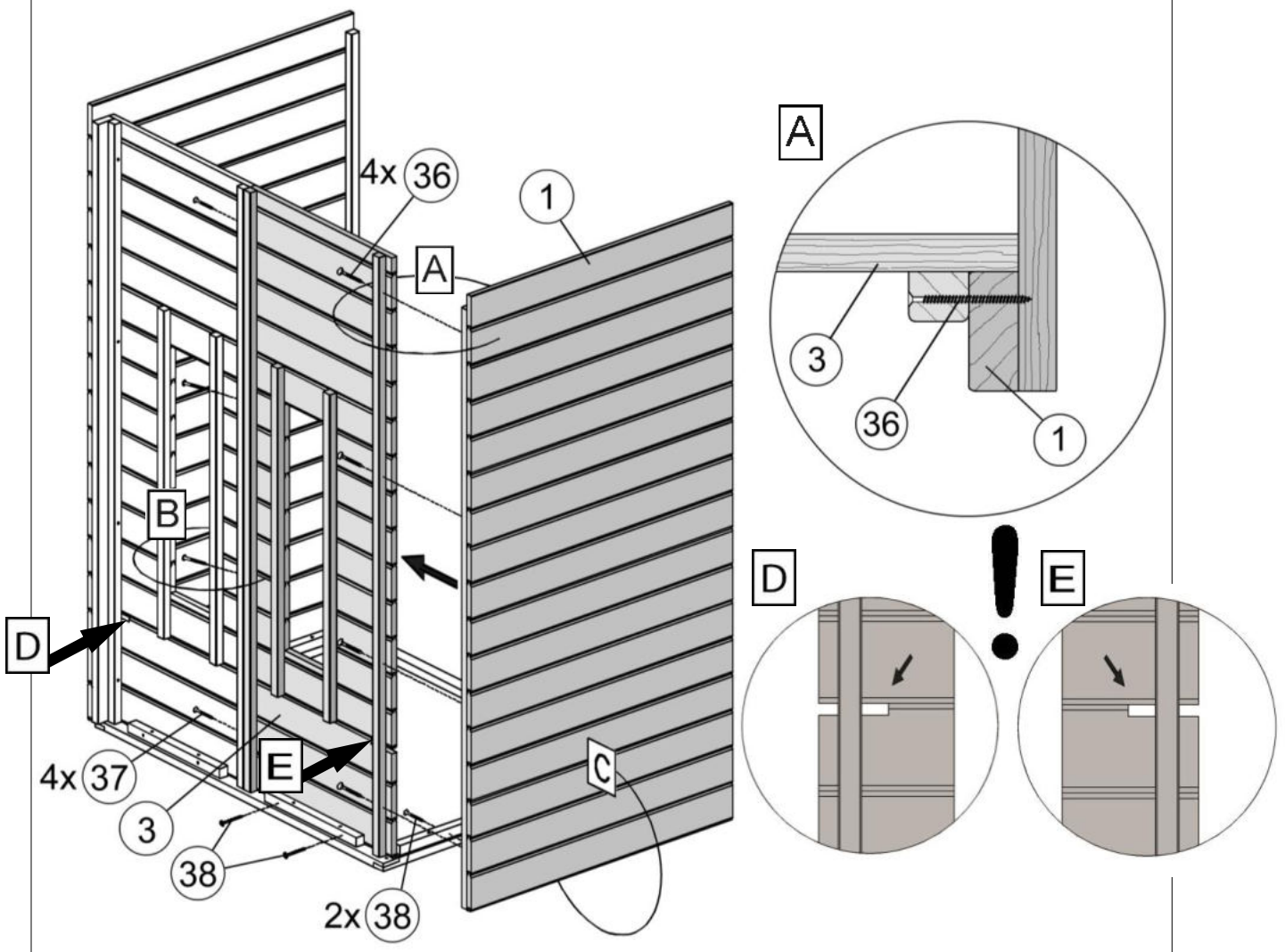
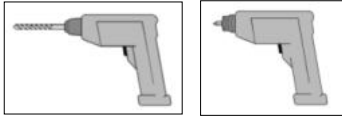
2



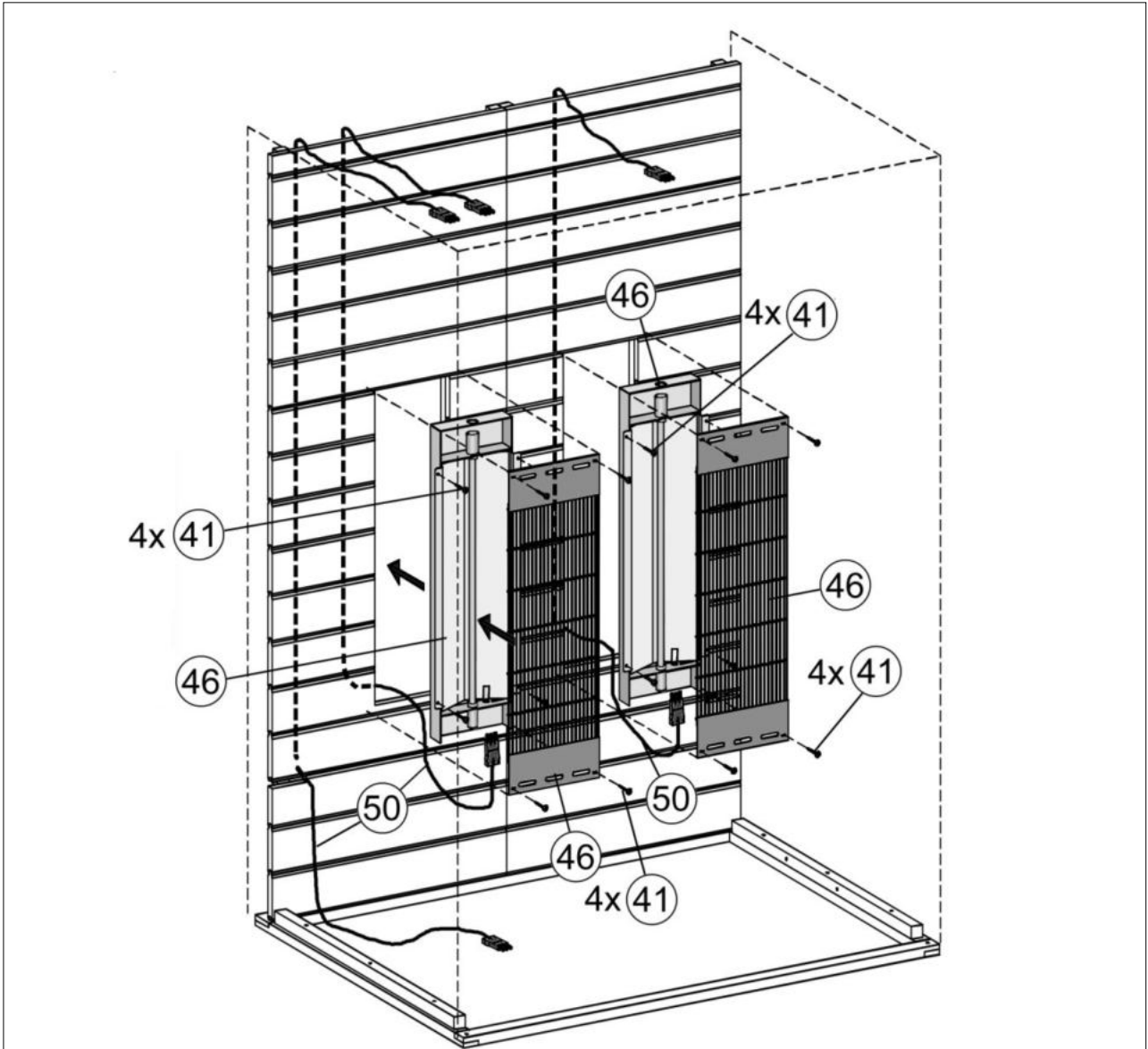
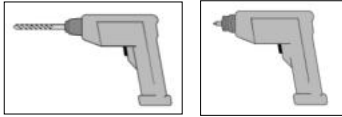
3



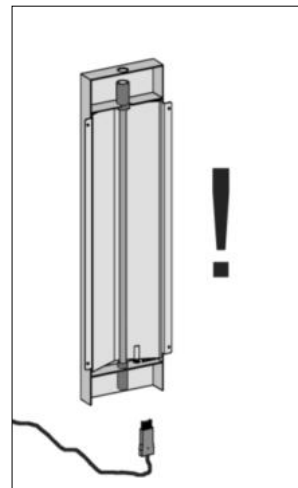
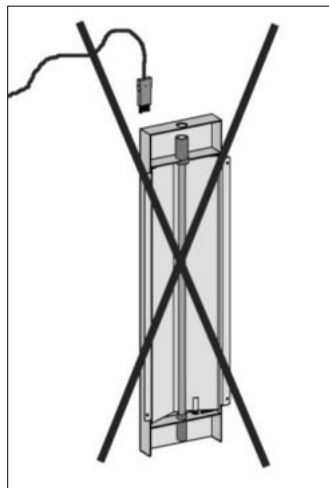
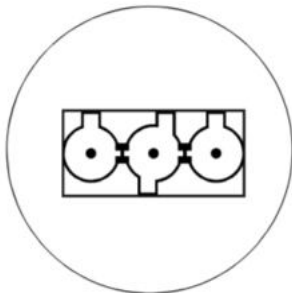
4



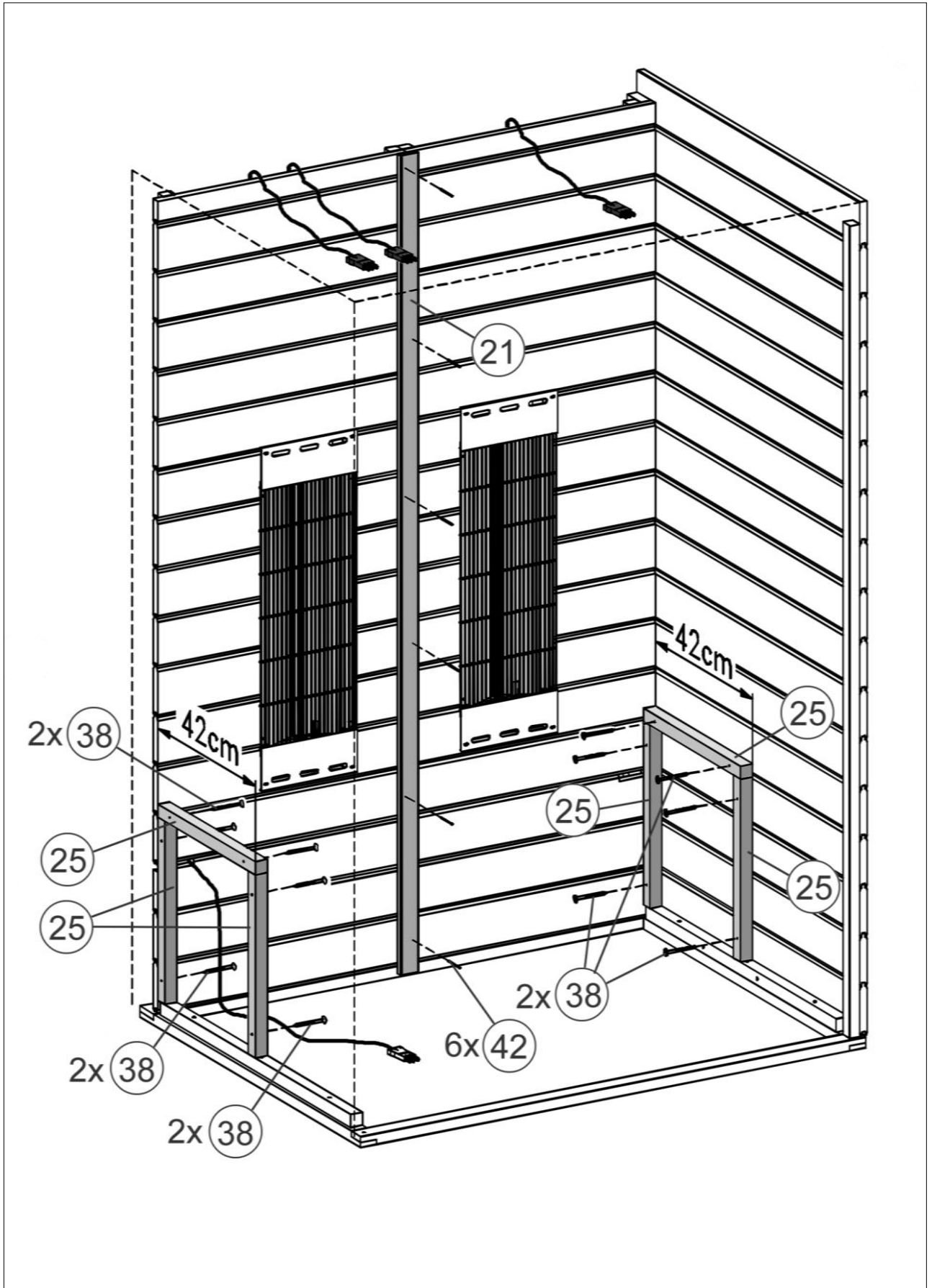
5



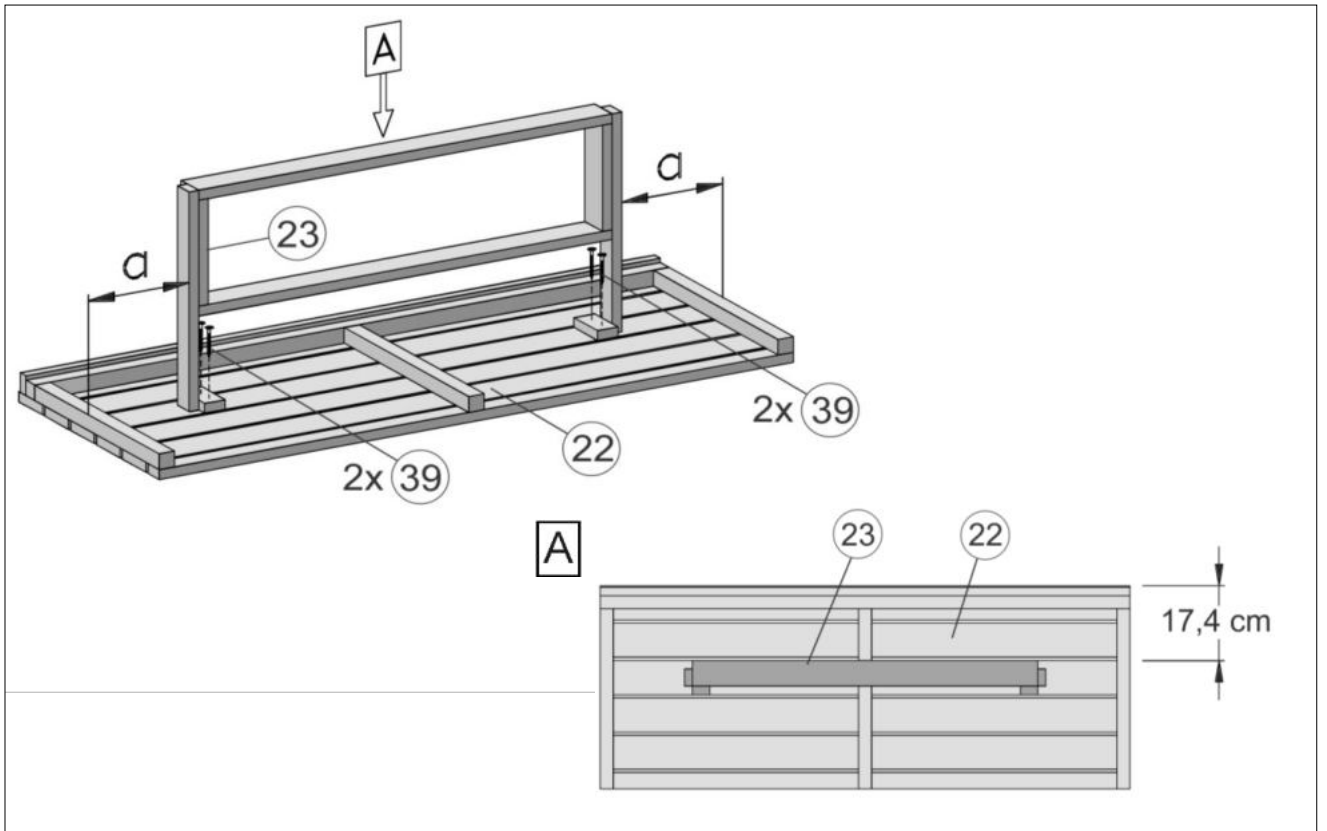
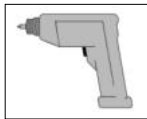
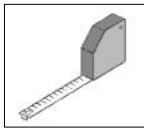
A



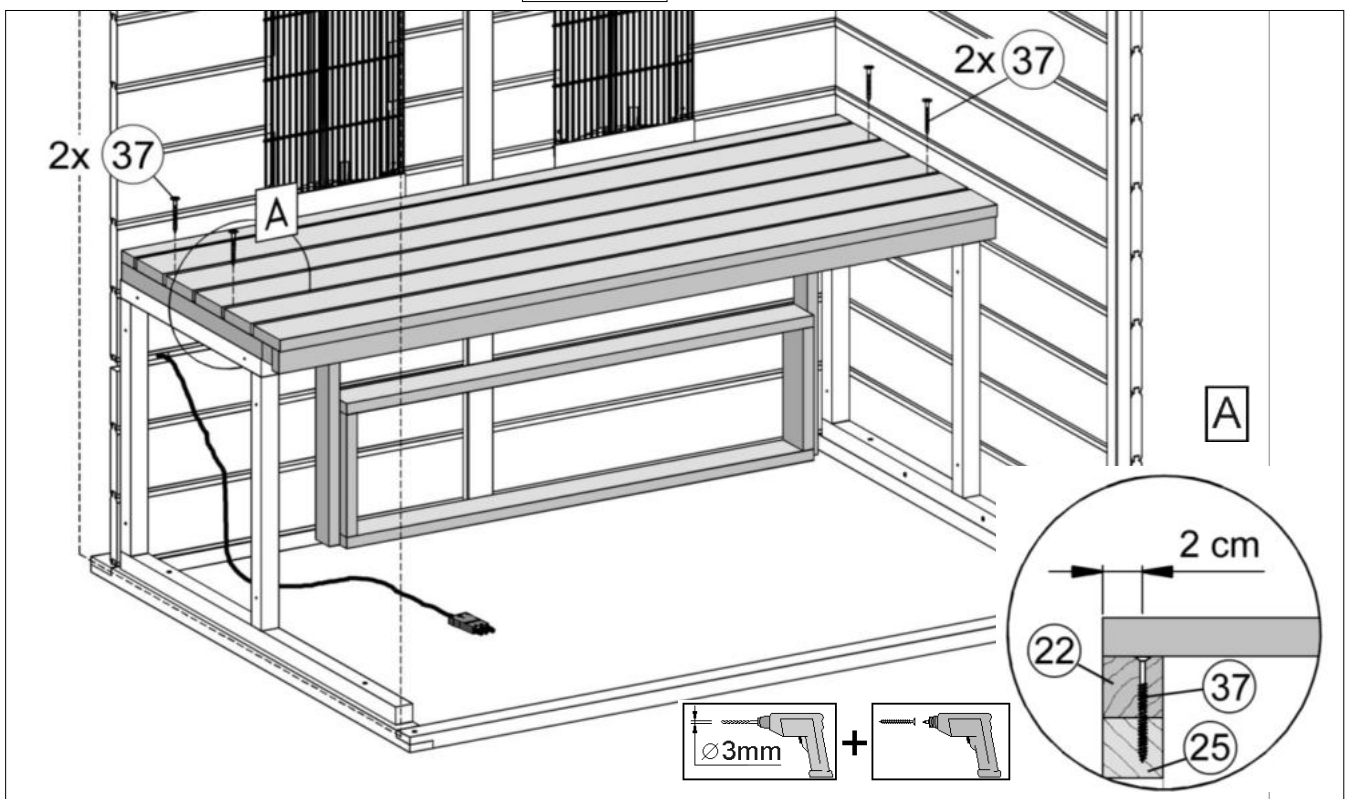
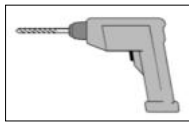
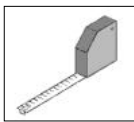
6



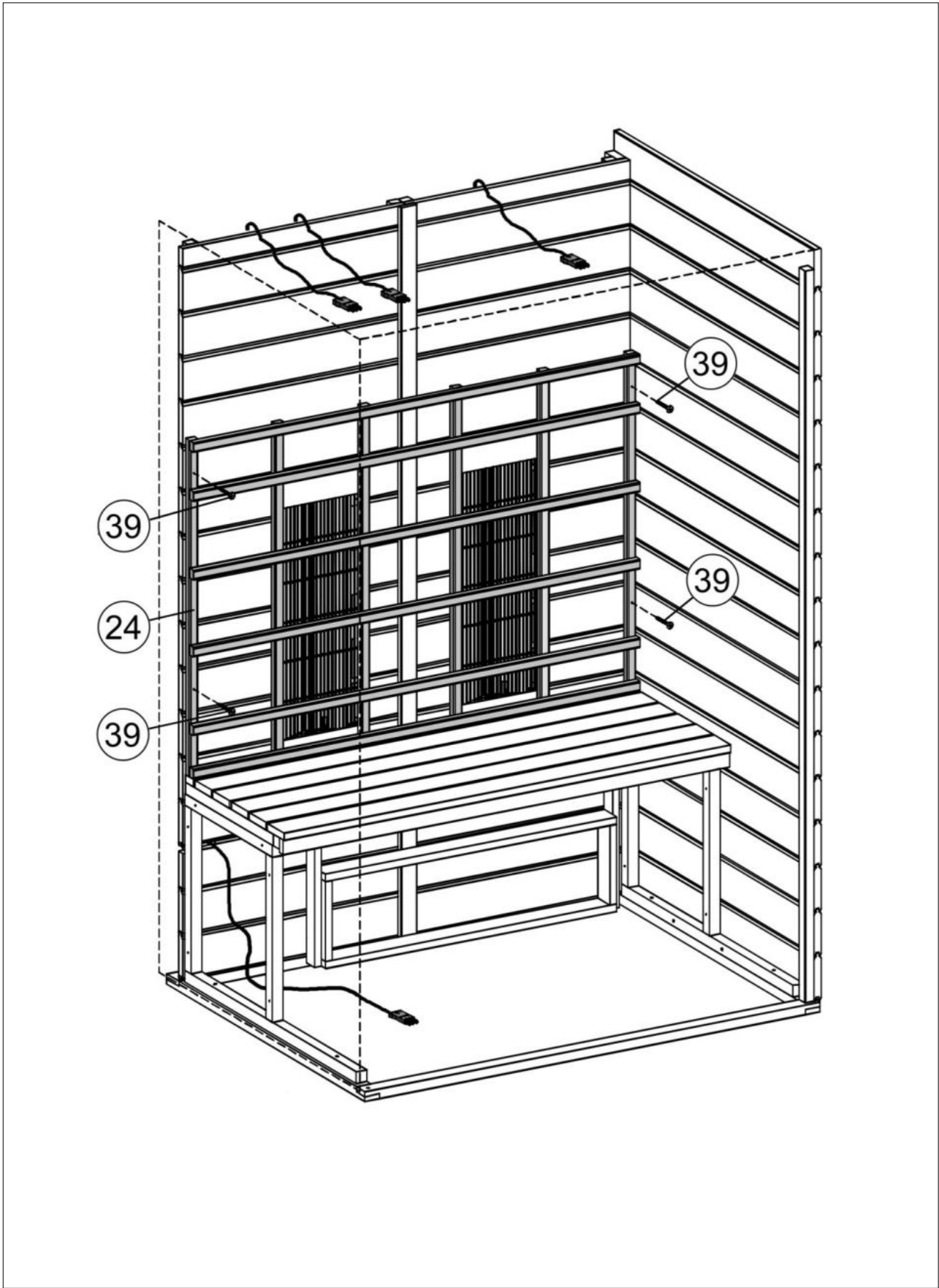
7



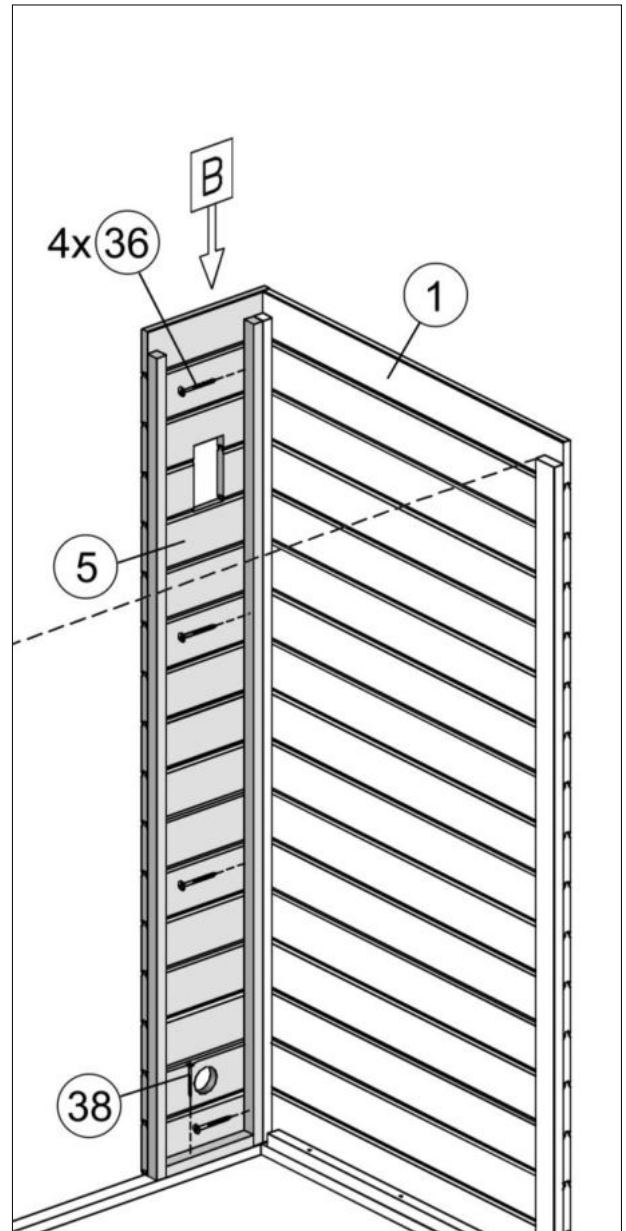
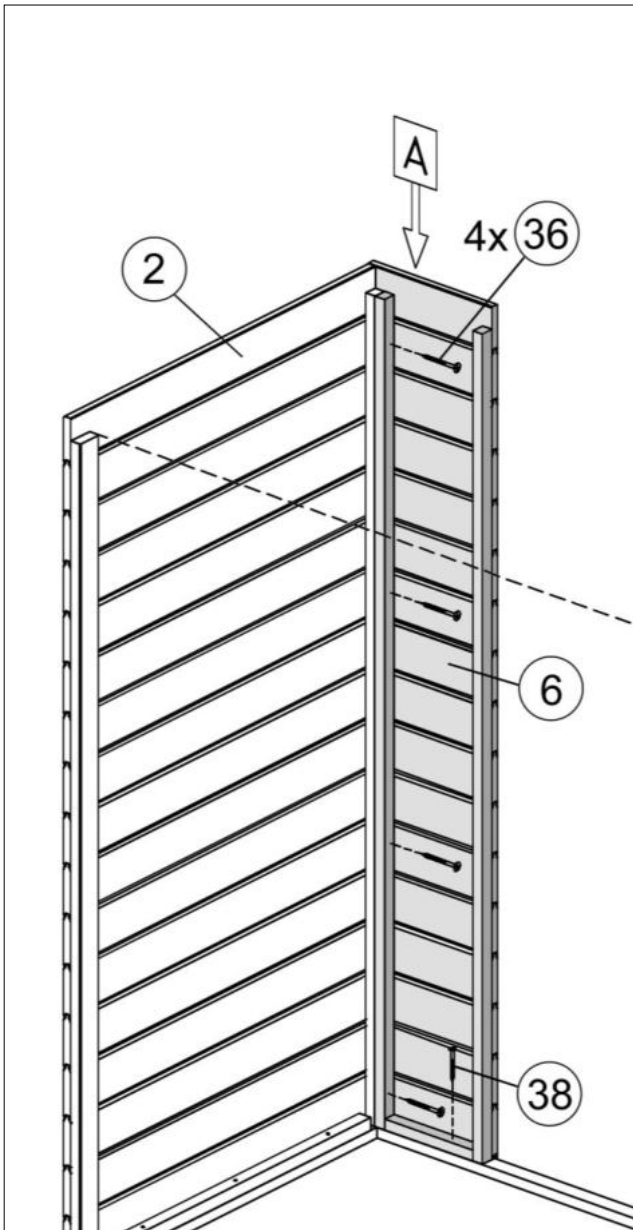
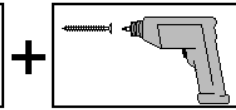
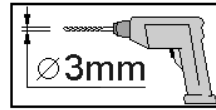
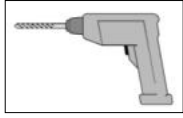
8



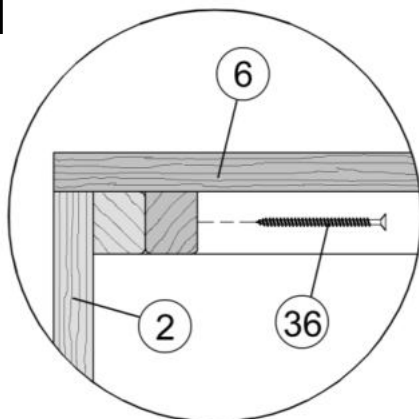
9



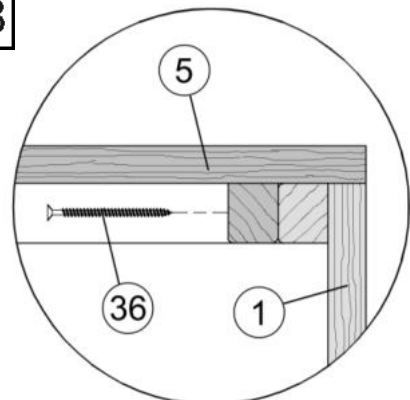
10



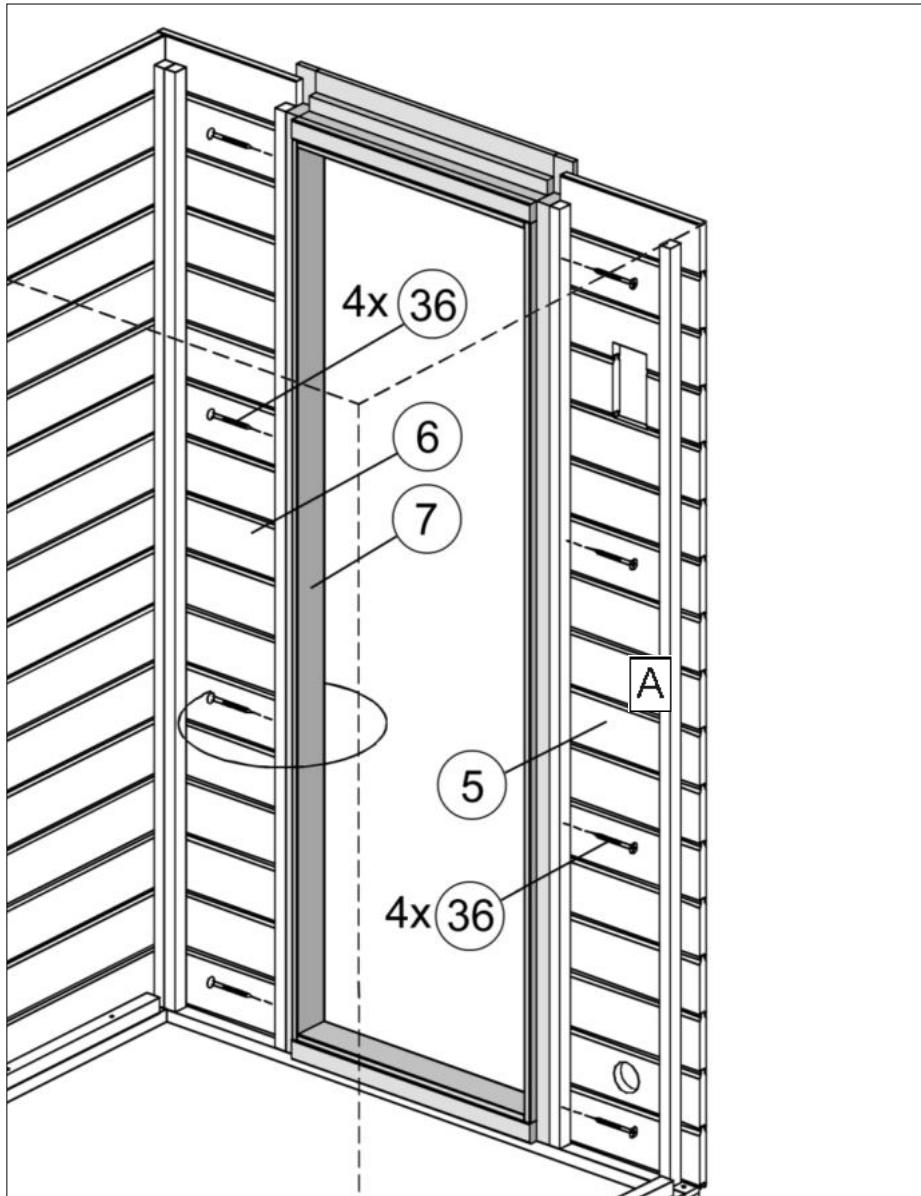
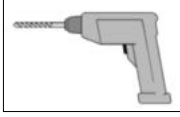
A



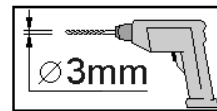
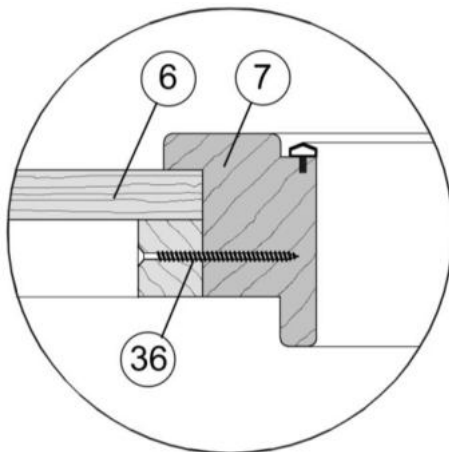
B



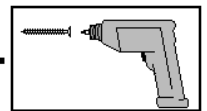
11



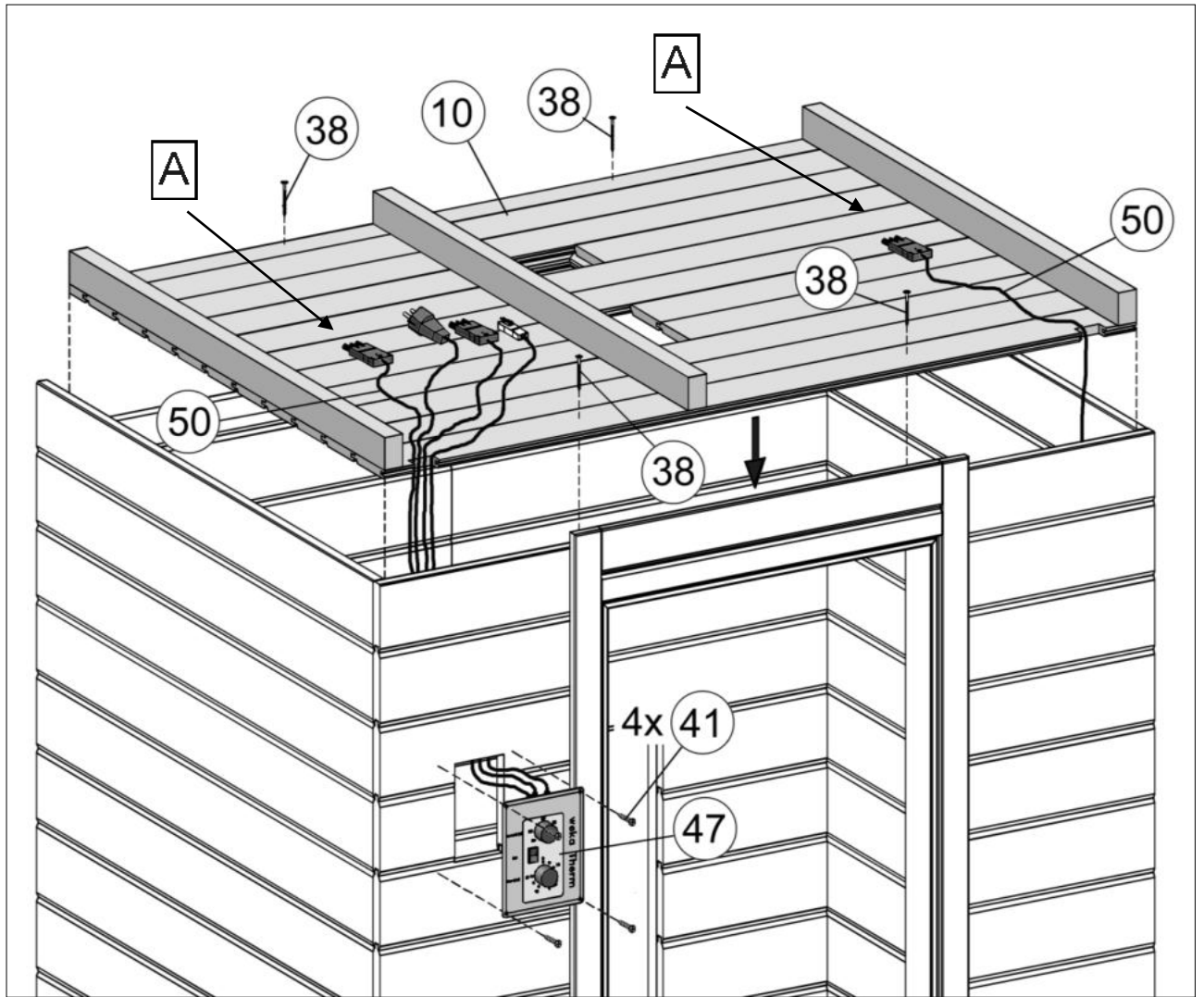
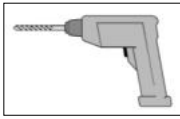
A



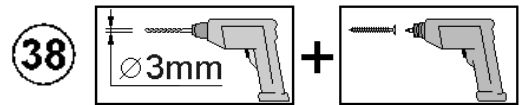
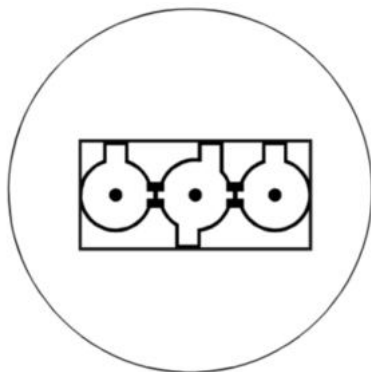
+



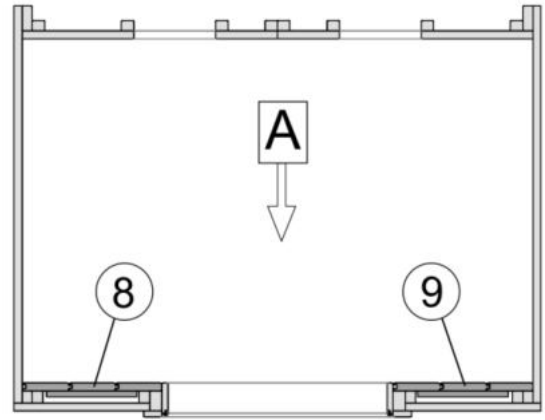
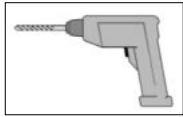
12



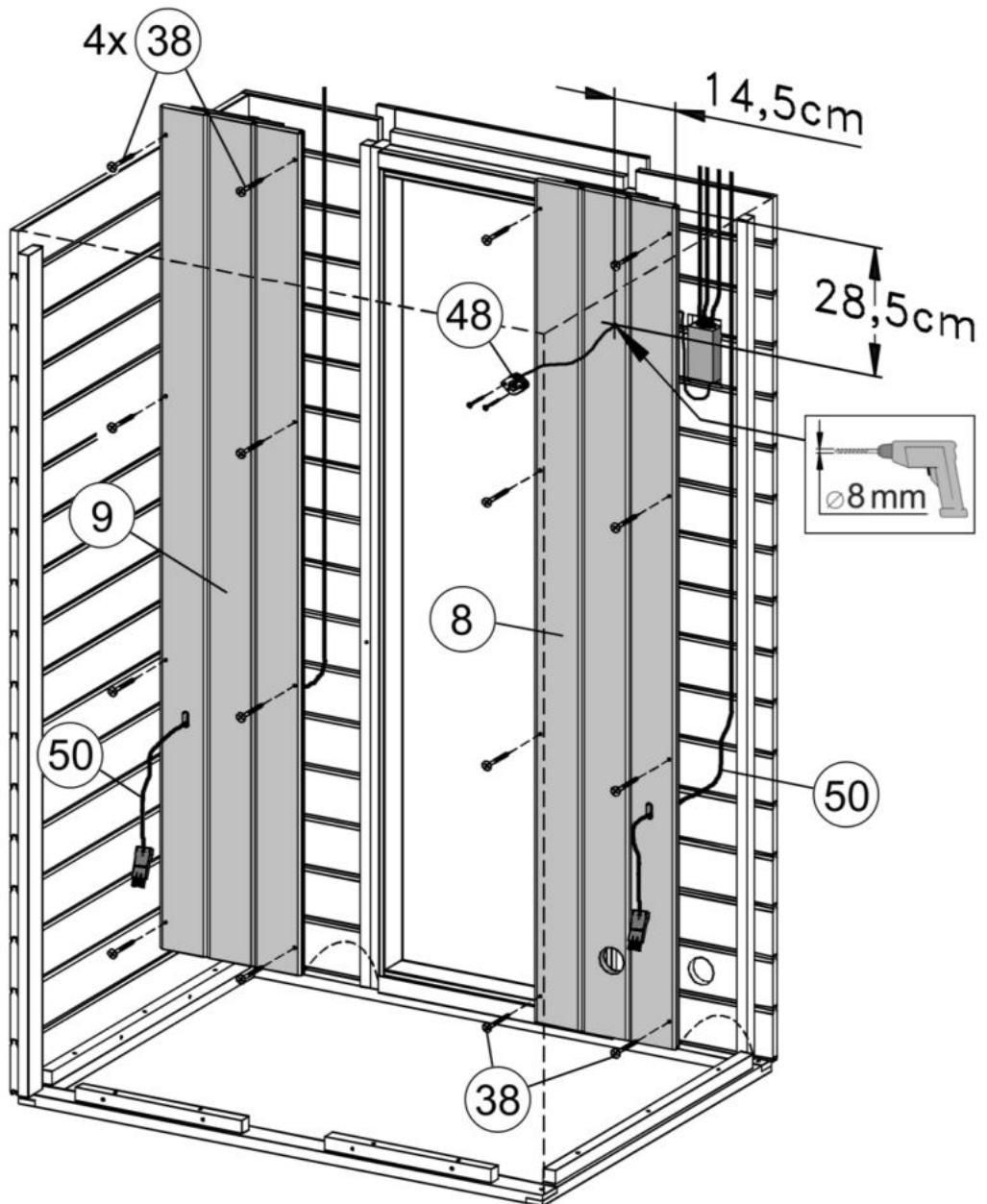
A



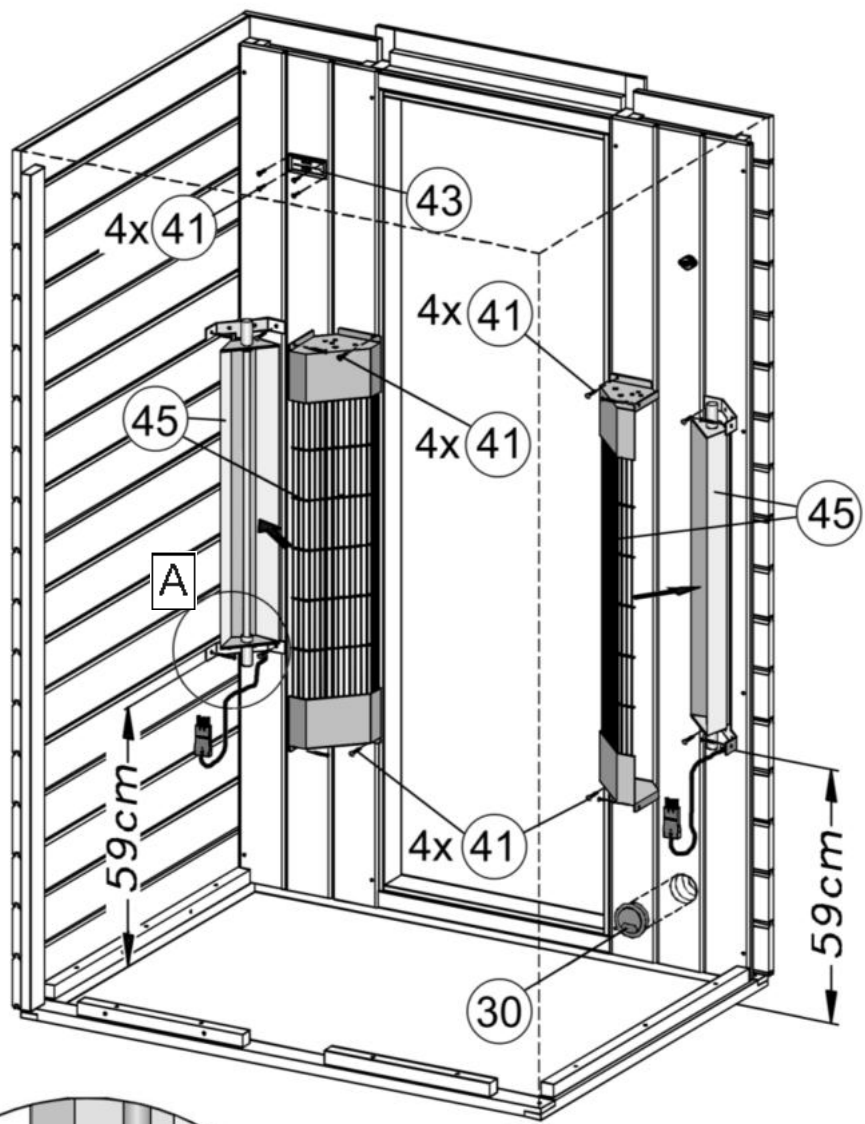
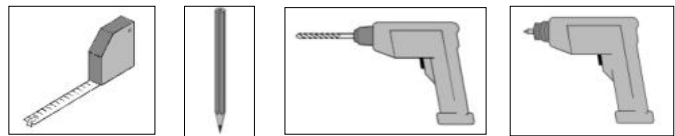
13



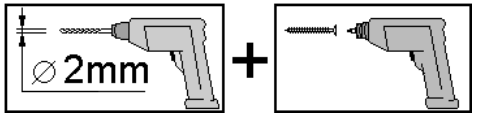
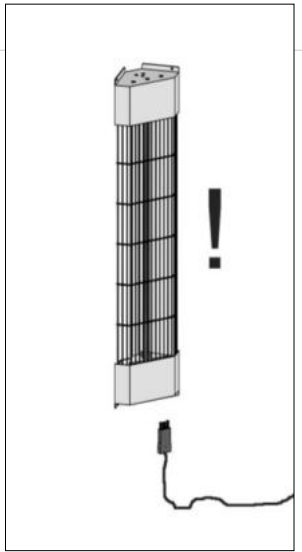
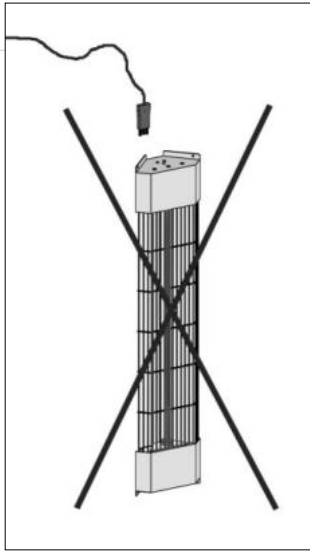
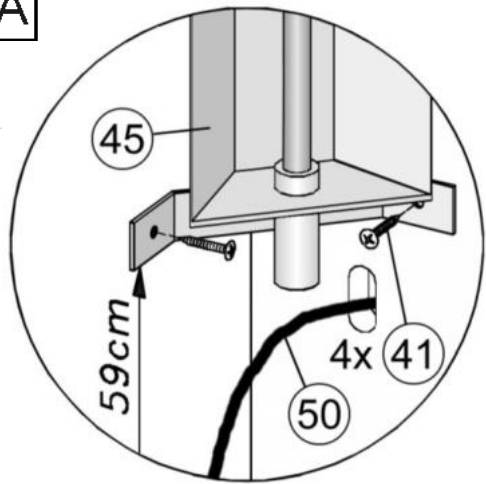
A



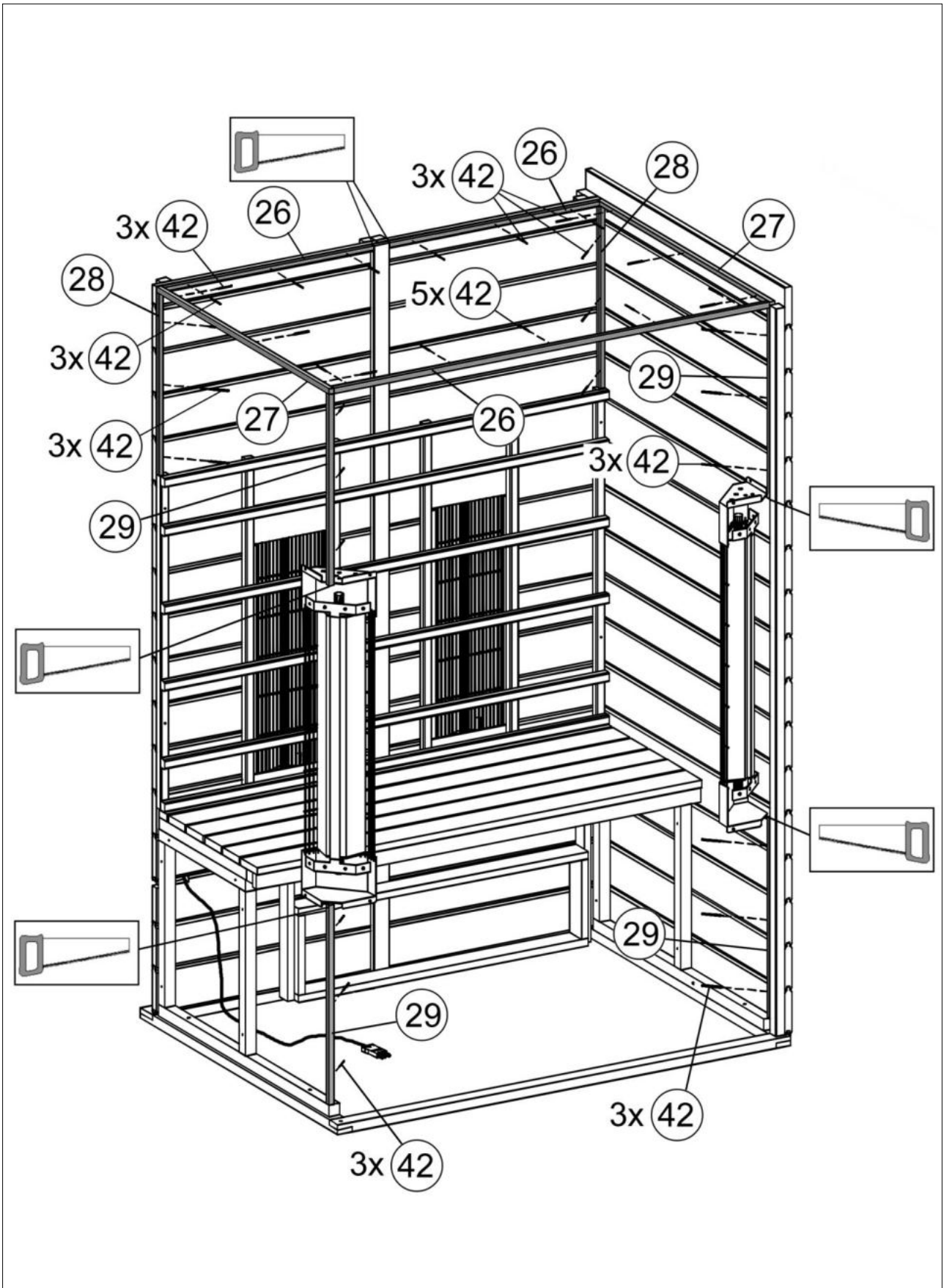
14



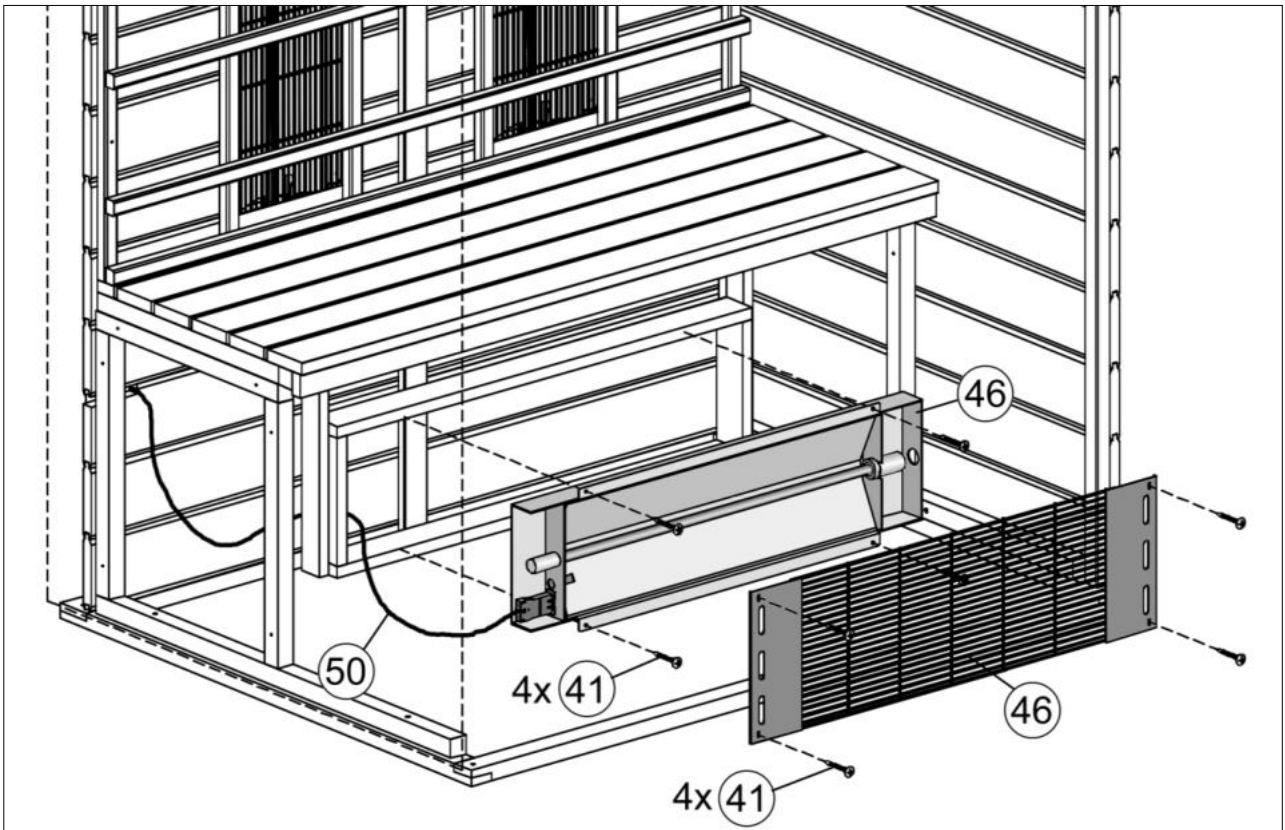
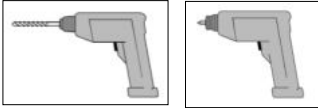
A



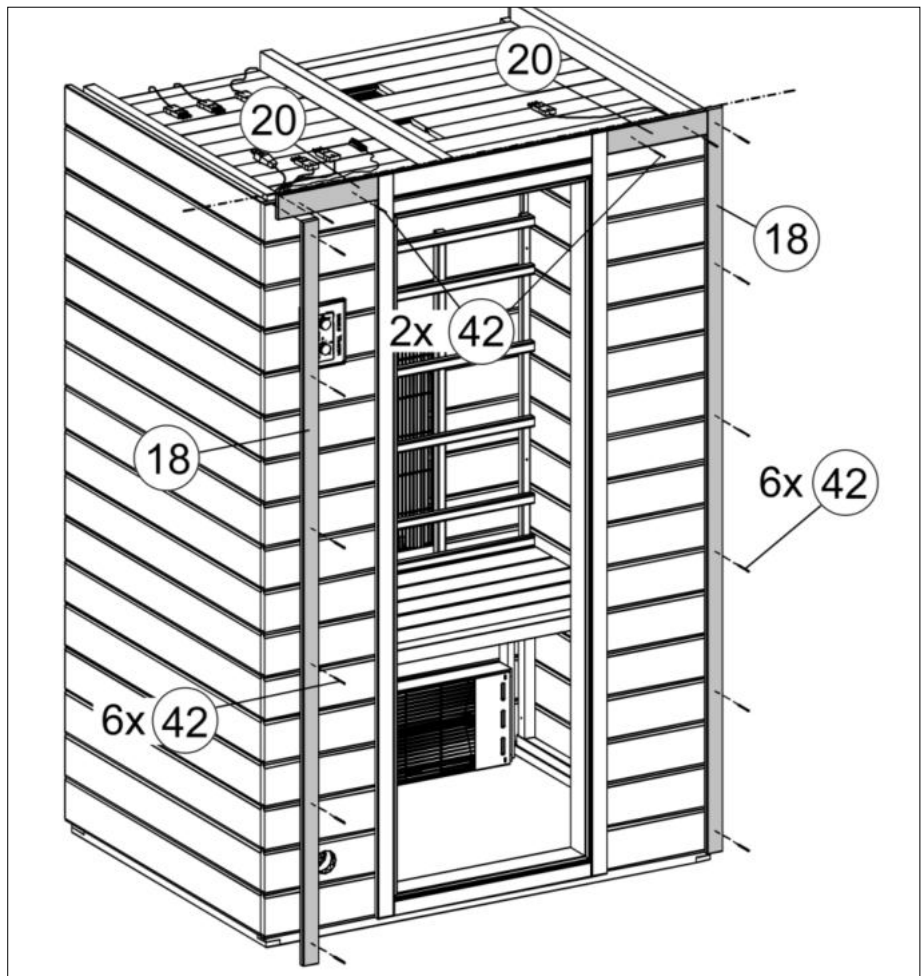
15



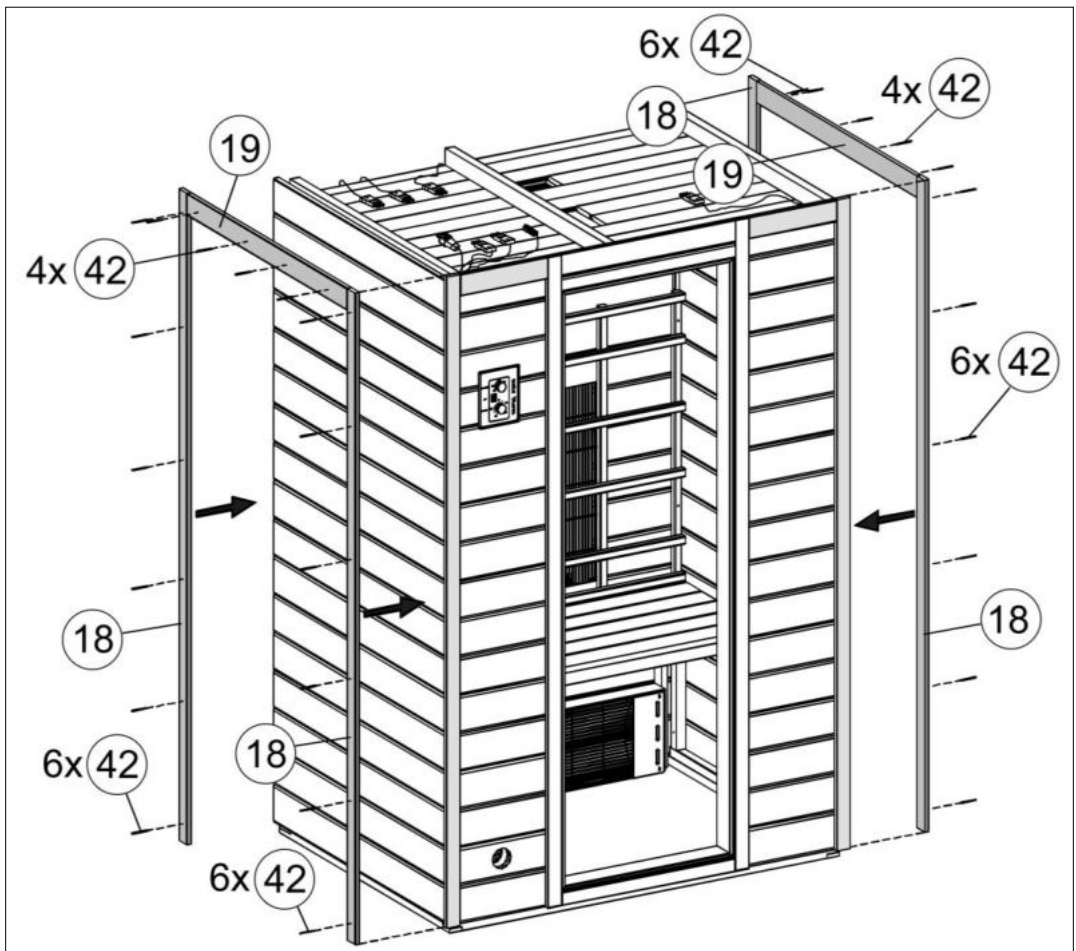
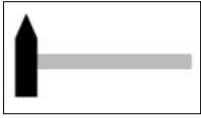
16



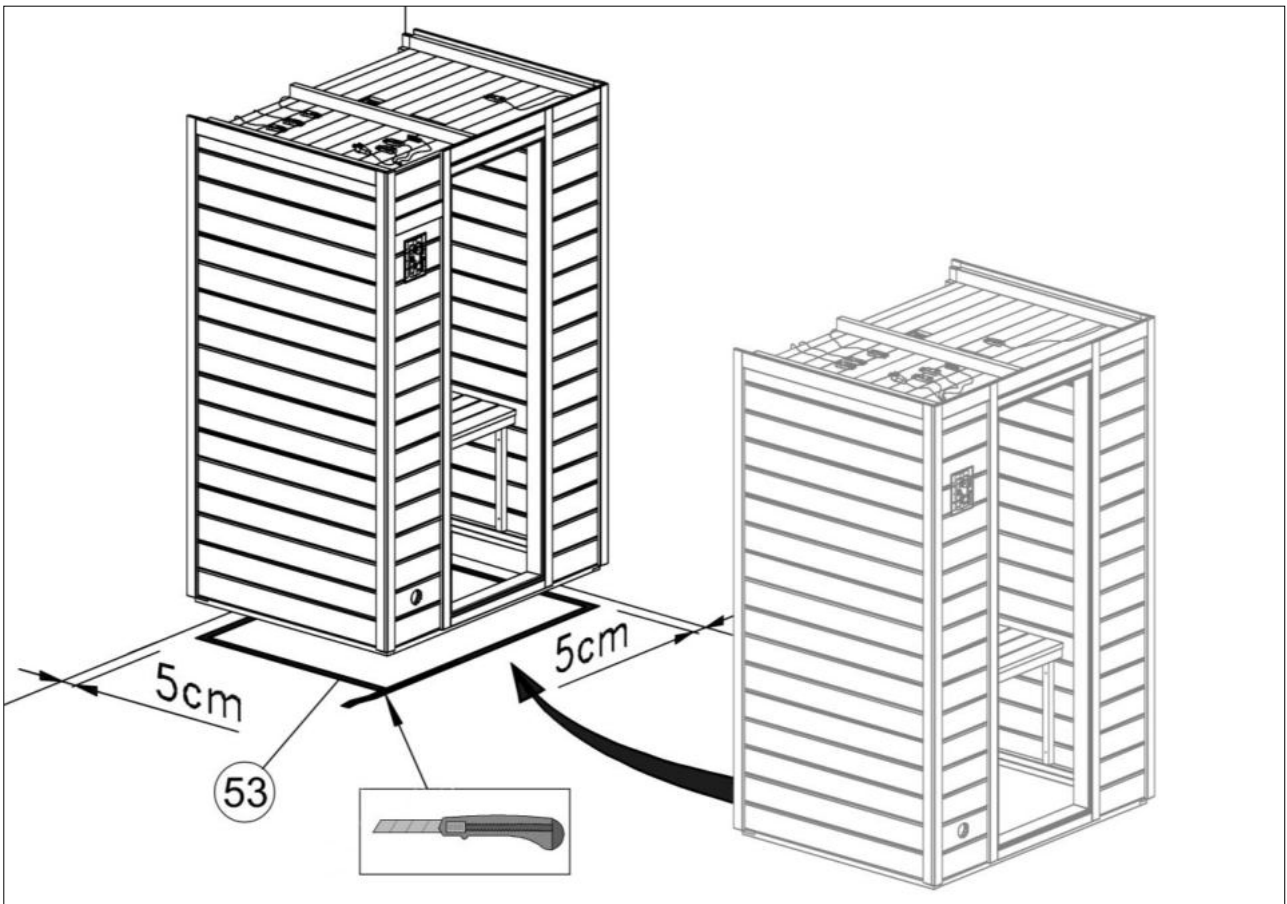
17



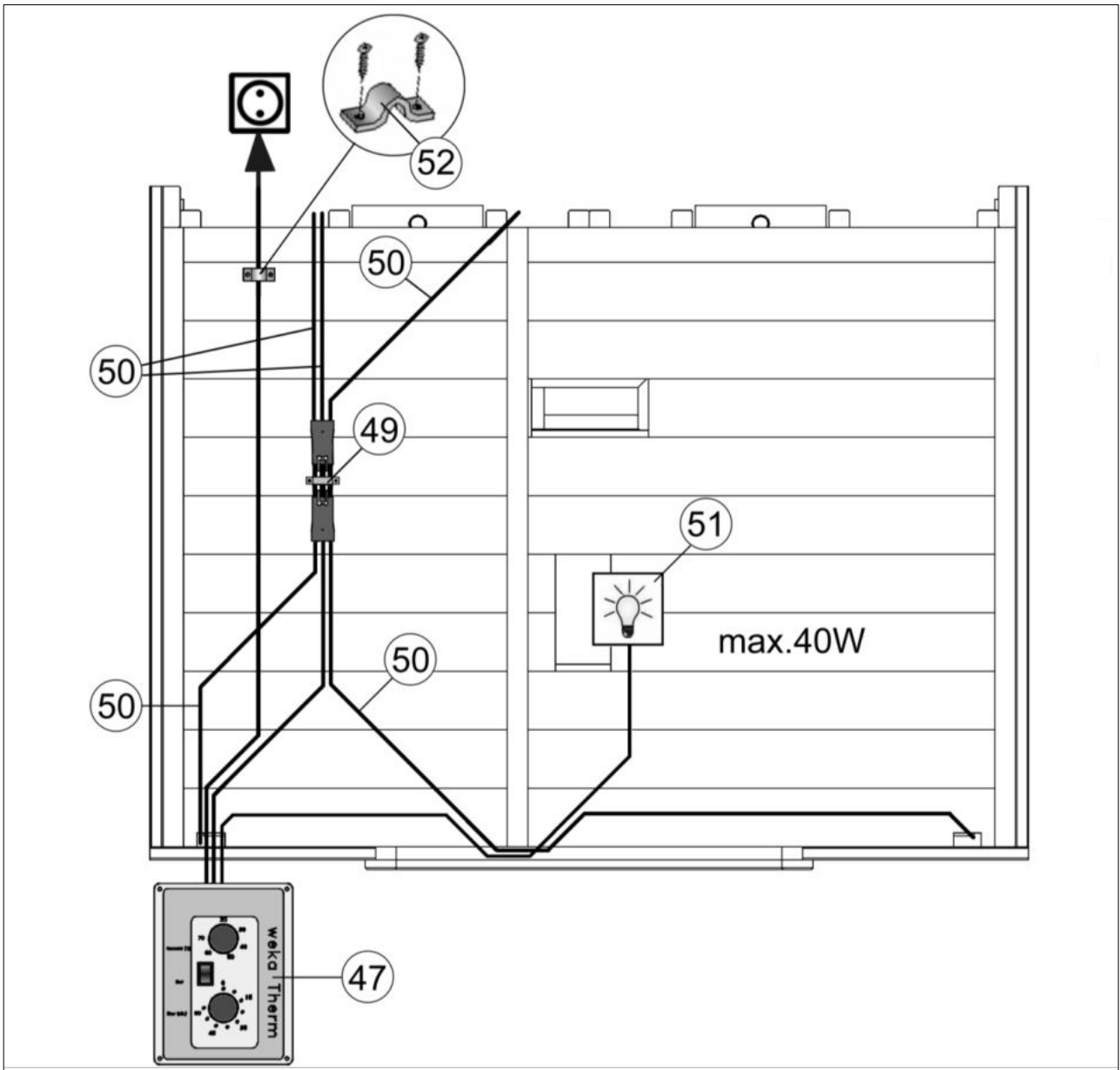
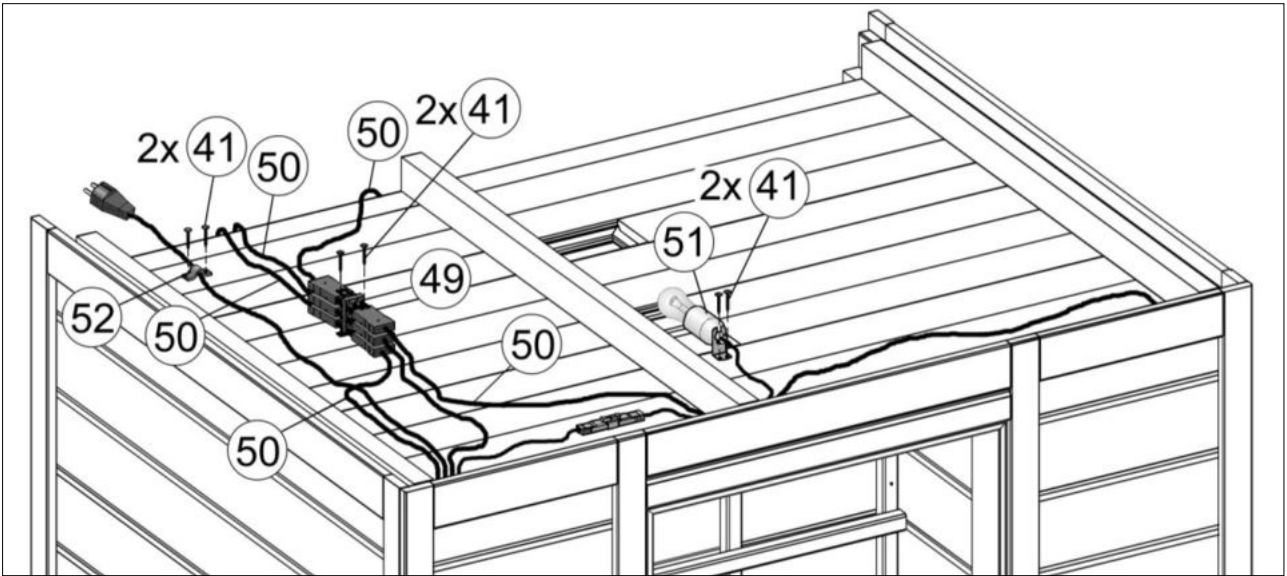
18



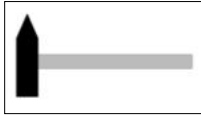
19



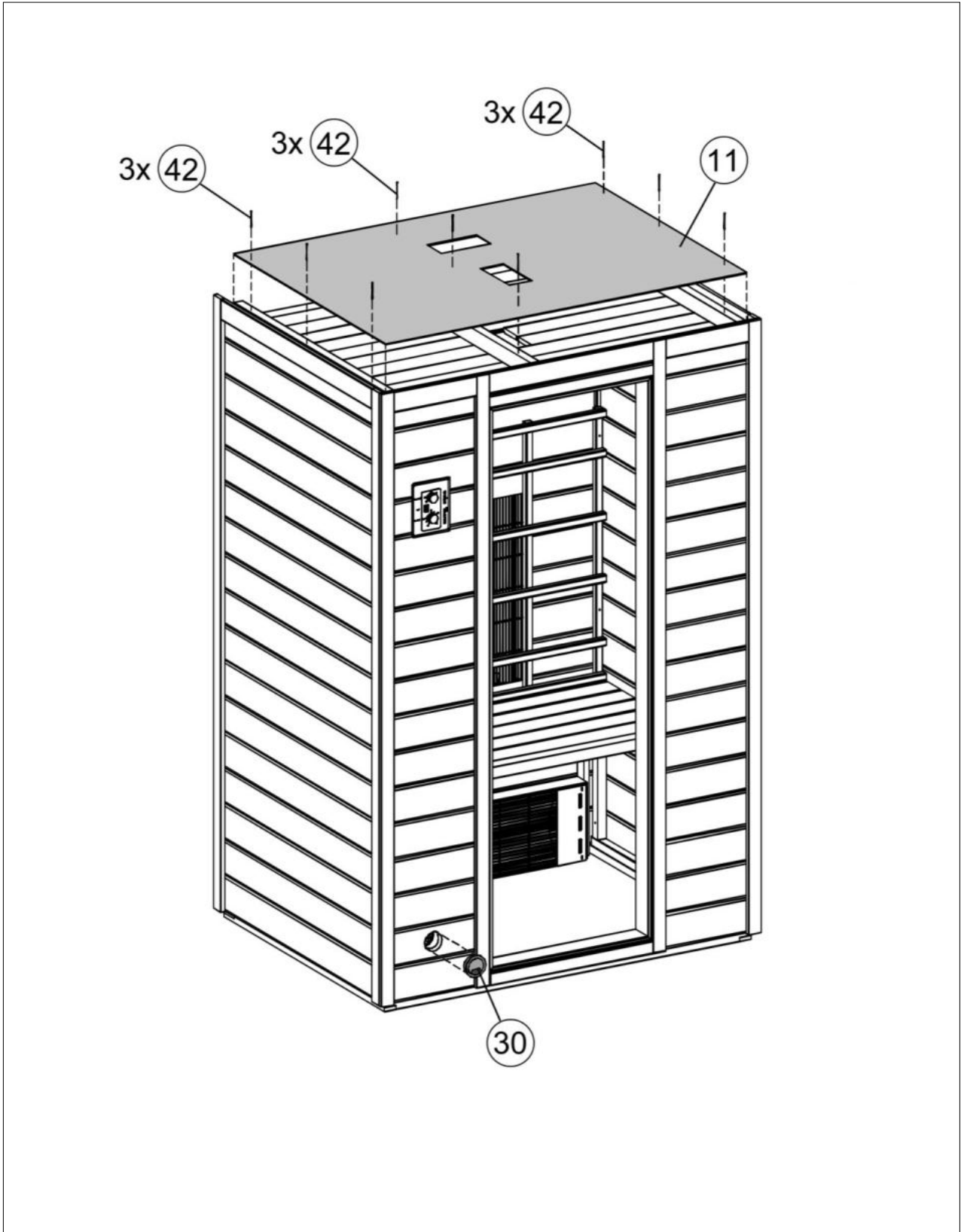
20



21



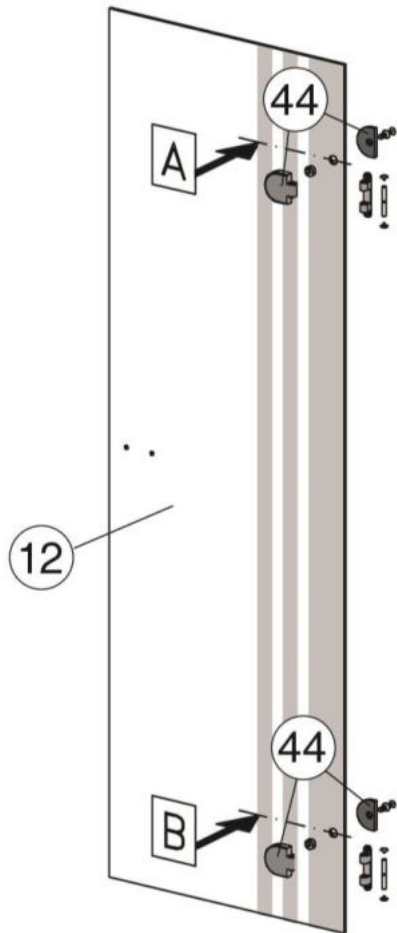
Darstellung ohne Elektroteile



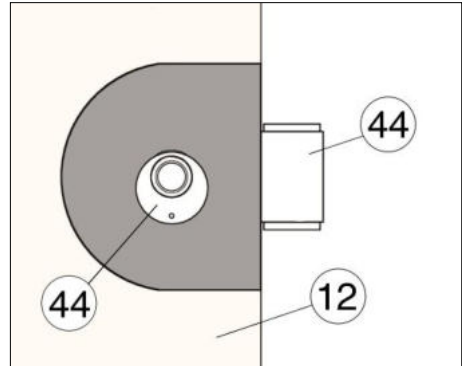
22.1



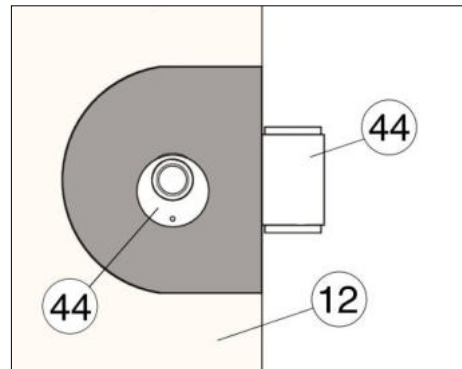
Grundstellung



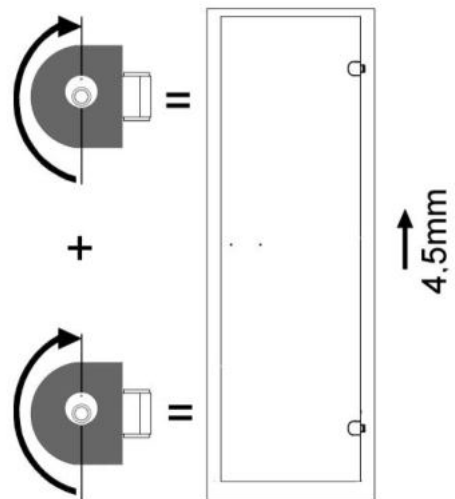
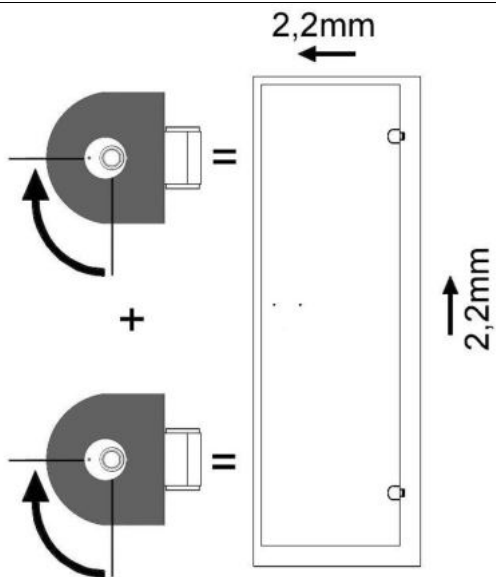
A



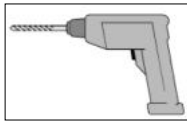
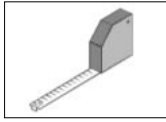
B



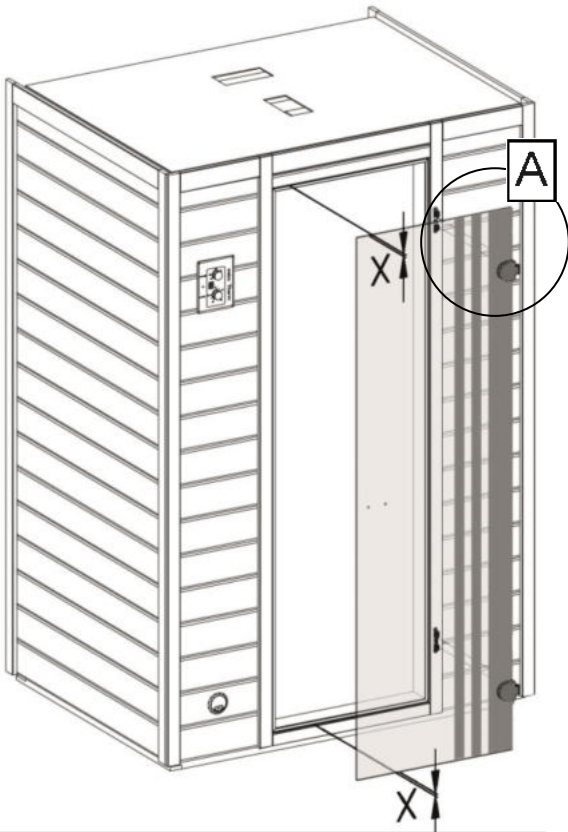
Nachträgliche Korrektur des Türflügels durch Verstellen des Exzenters



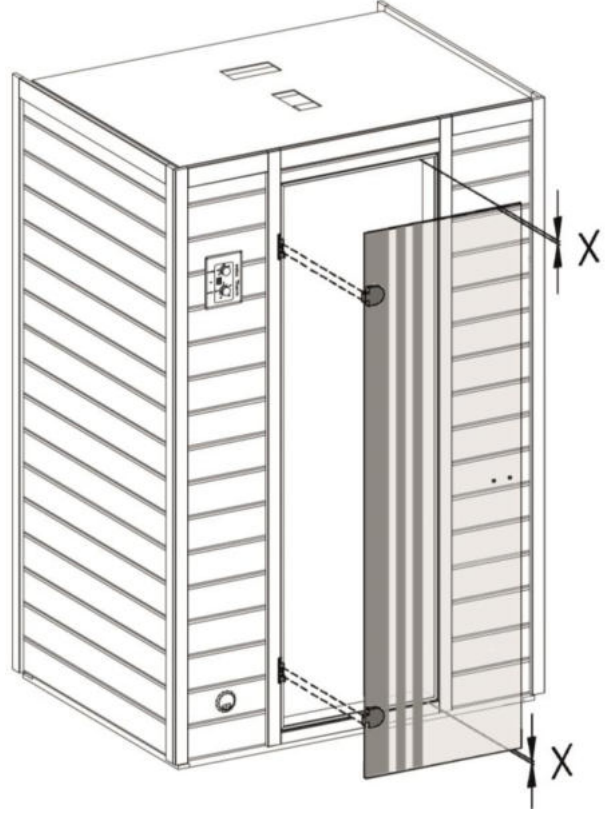
22.2



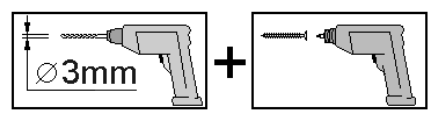
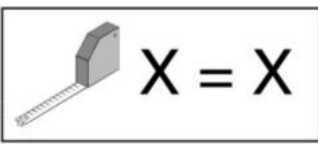
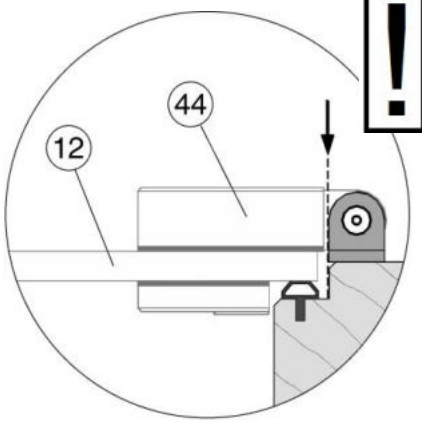
VARIA 1



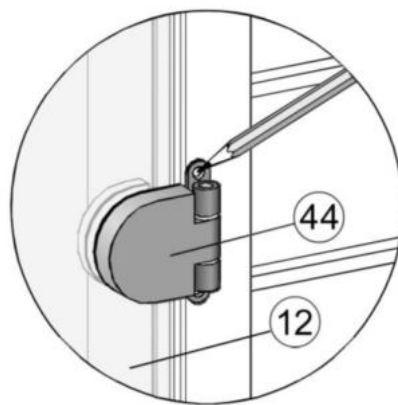
VARIA 2



A-1



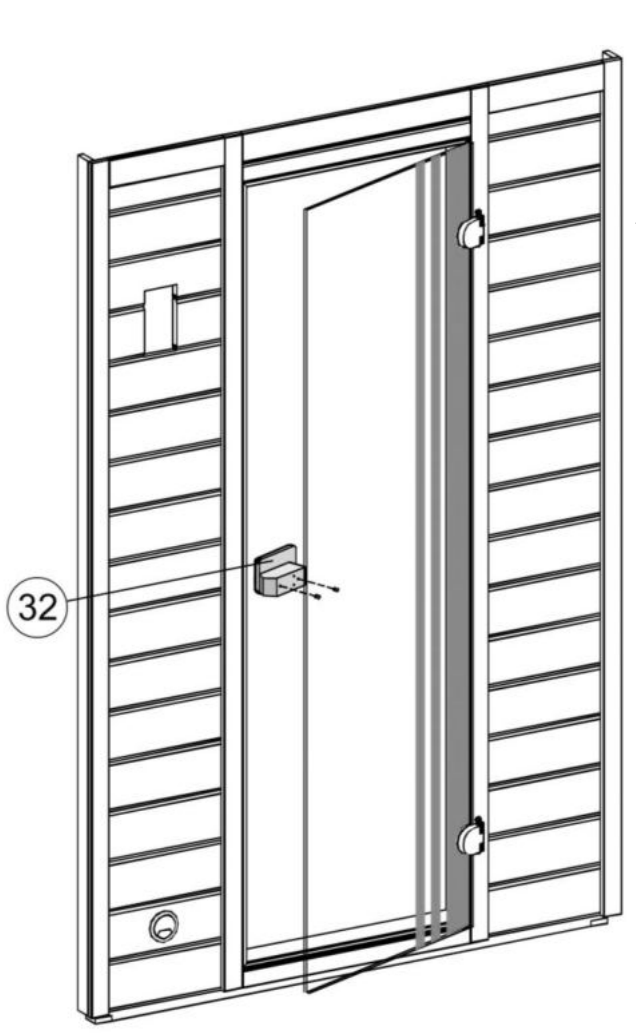
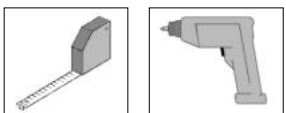
A-2



A-3

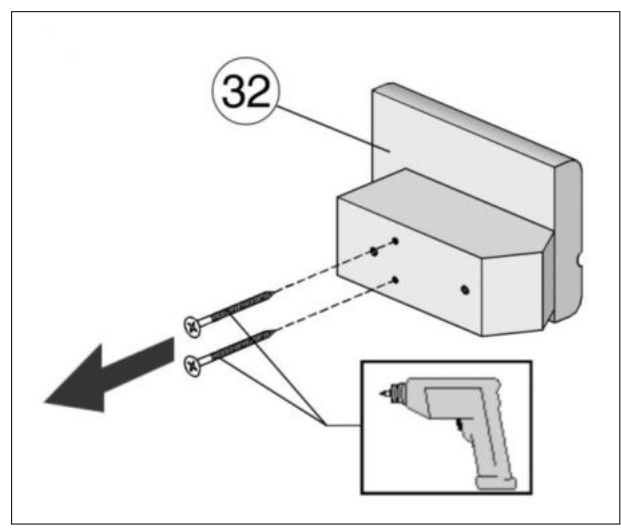


23



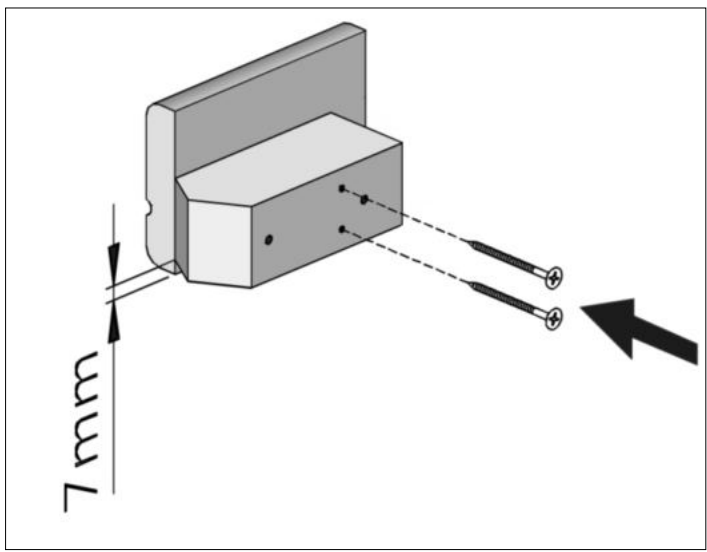
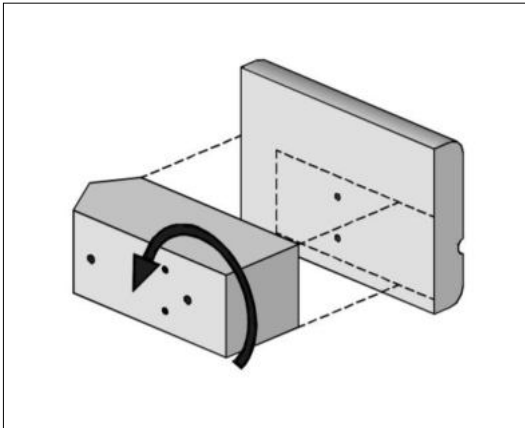
VARIA 1

23.1



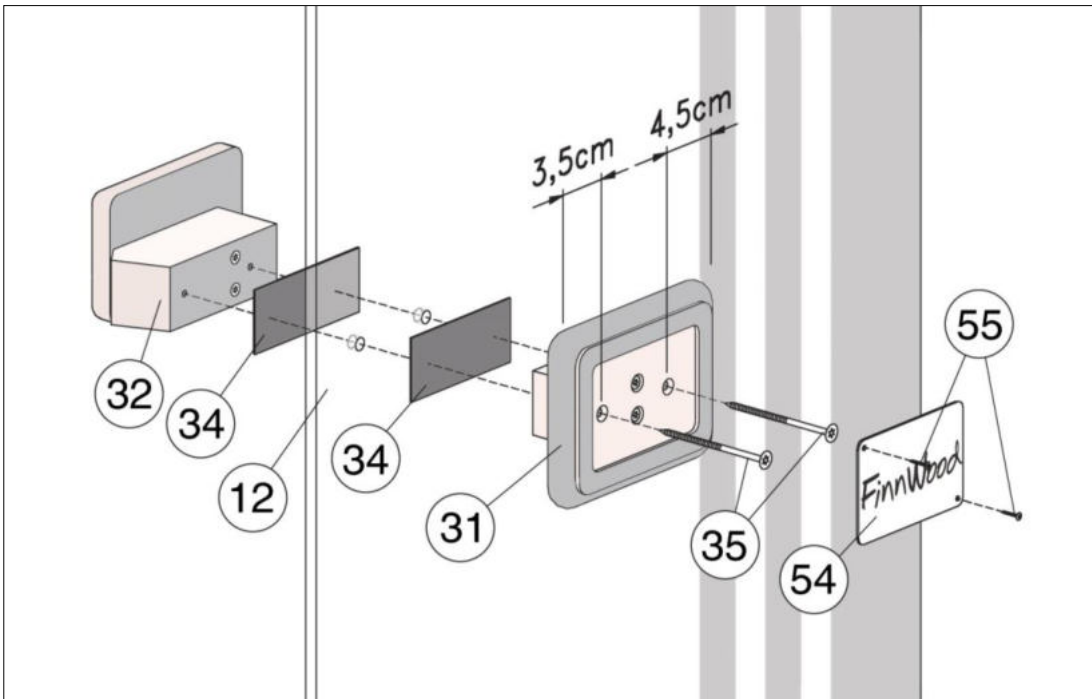
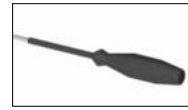
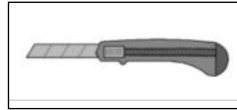
23.3

23.2

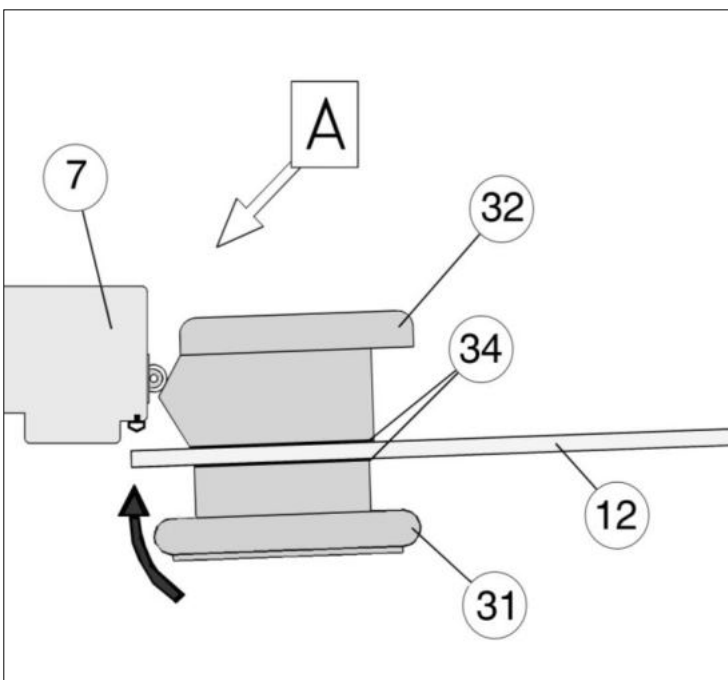


24.1

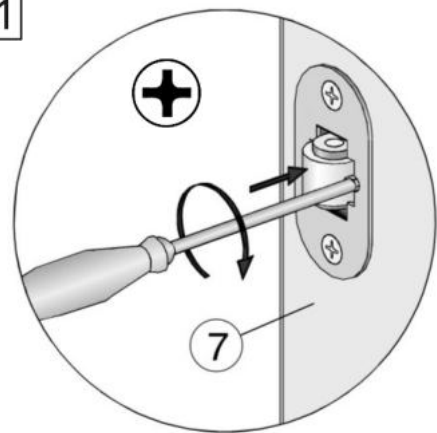
VARIA 1



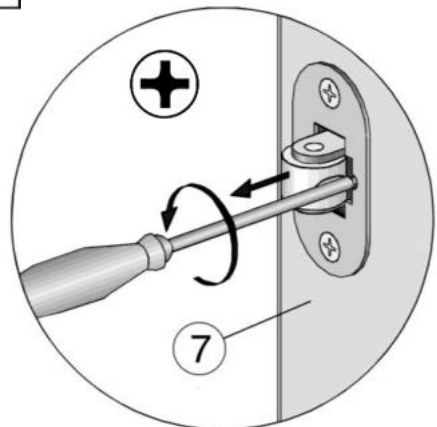
24.2



A-1

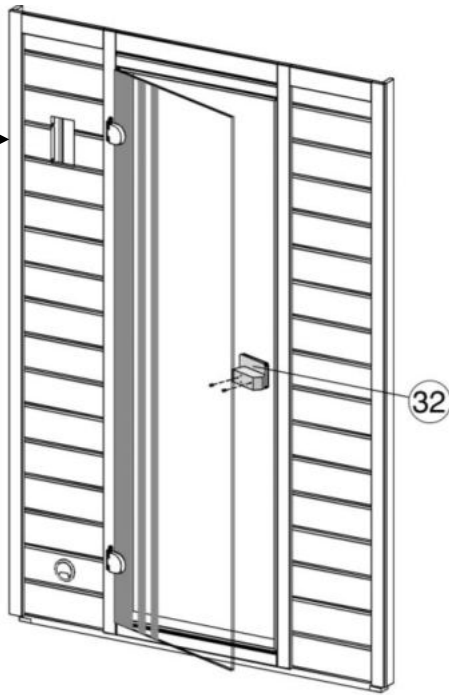


A-2



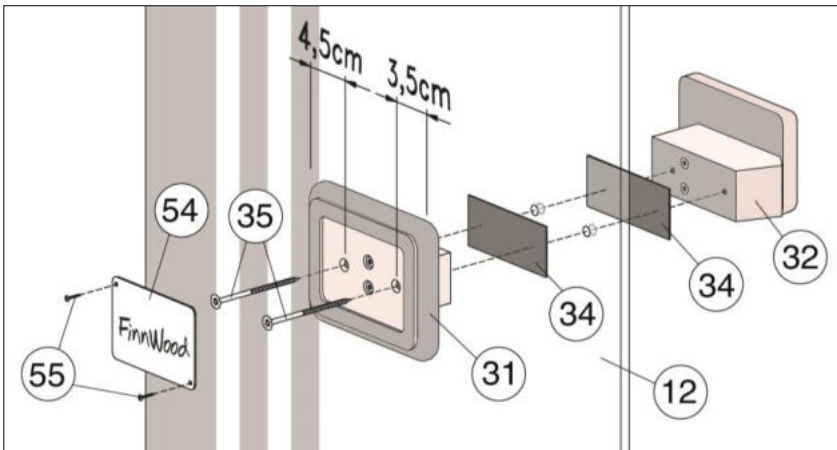
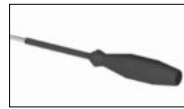
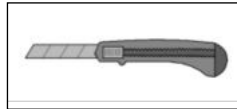
23

VARIA 2

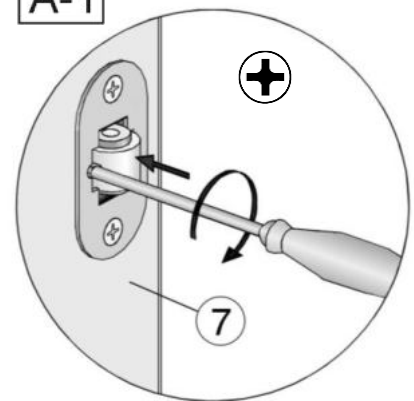


24.1

VARIA 2



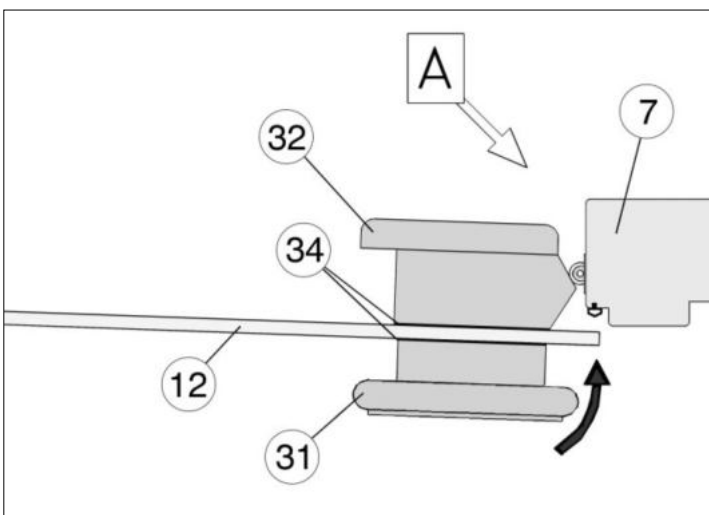
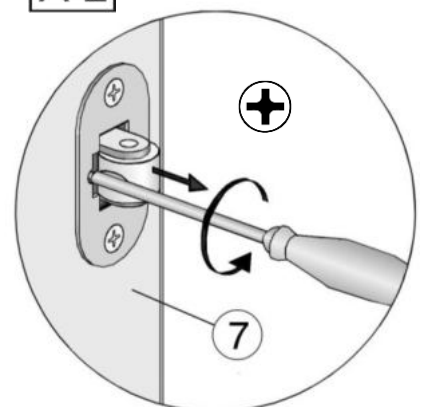
A-1

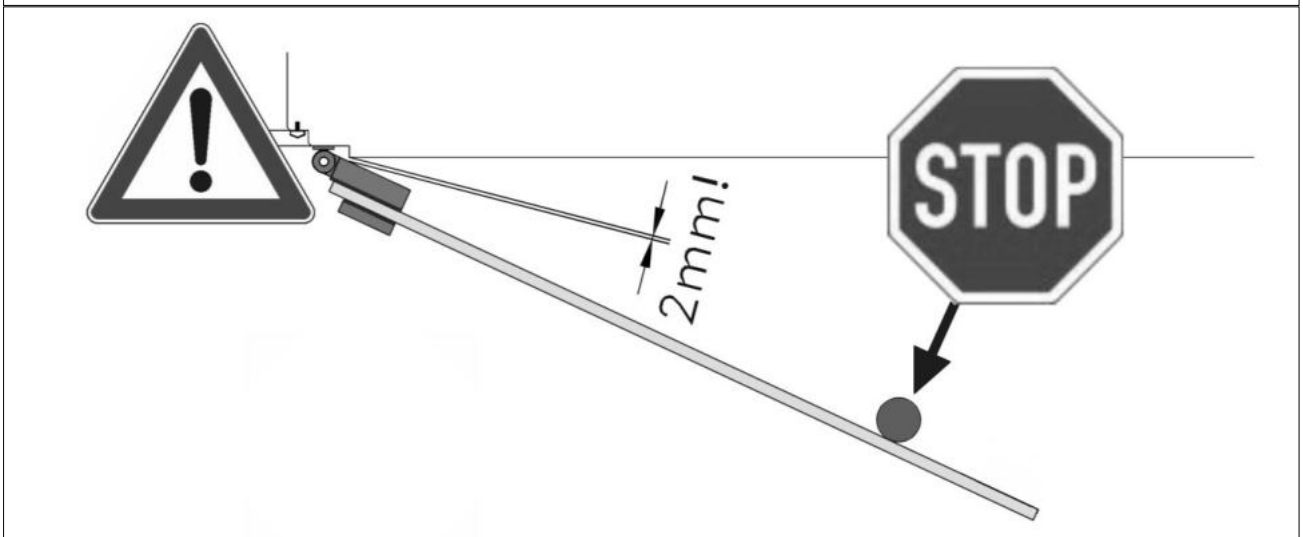
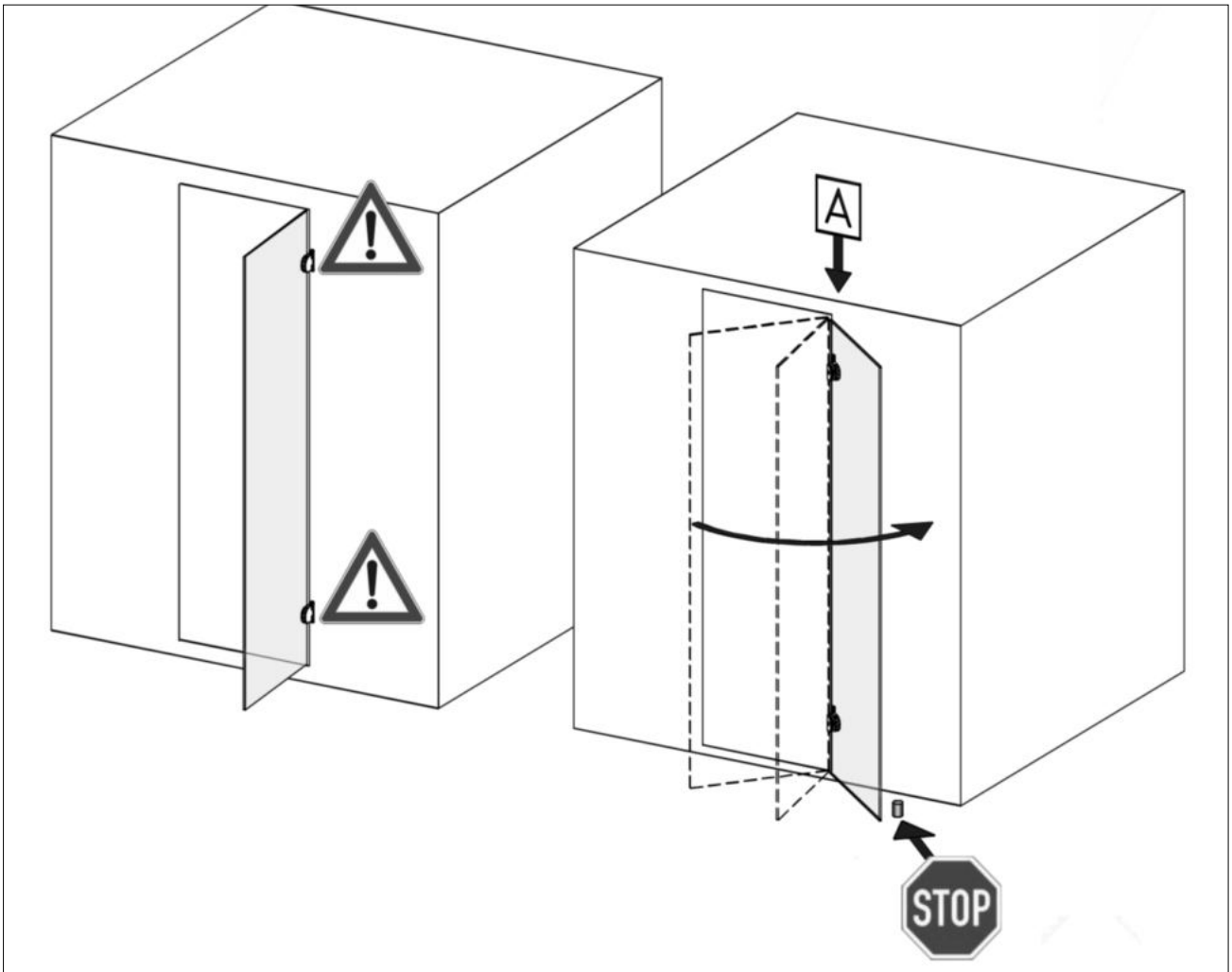
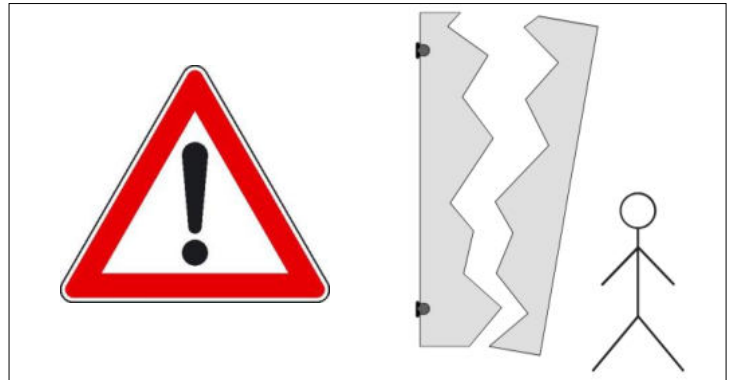
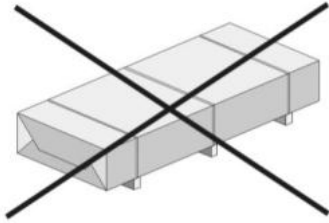


24.2



A-2







weka Holzbau GmbH,
Johannesstr. 16
D-17034 Neubrandenburg
Tel.: +49 (0)395 42908-0
Fax: +49 (0)395 42908-83

MA Art.-Nr.: 800.0286.22.37