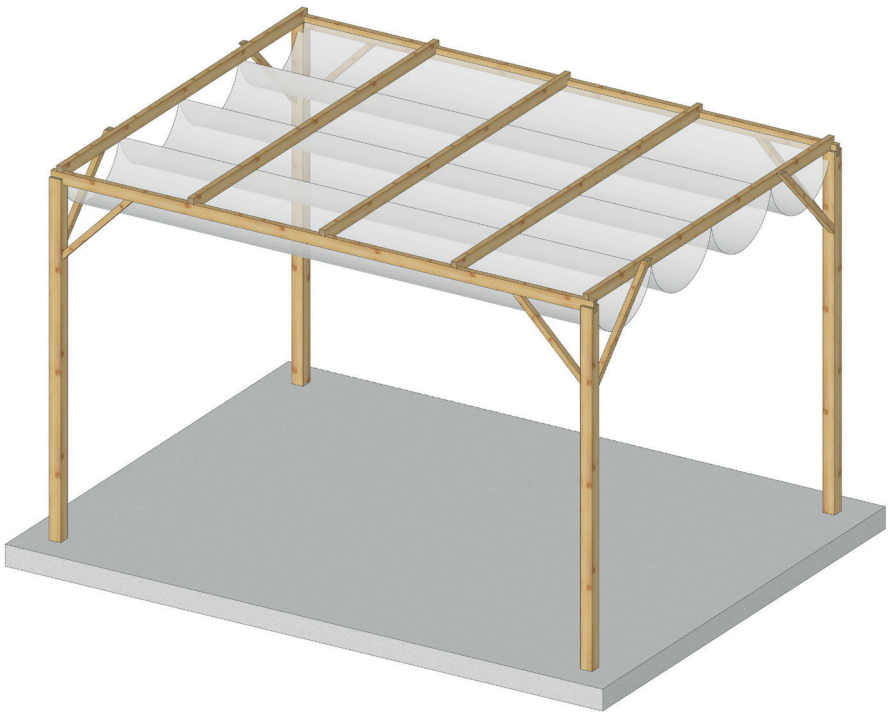


INSTRUCCIONES DE MONTAJE

PÉRGOLA LAMINADA ECO 4X3 m CON TOLDO

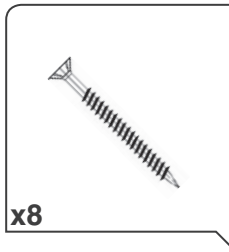
PERBAS43TD



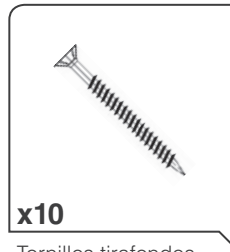
MAUSA



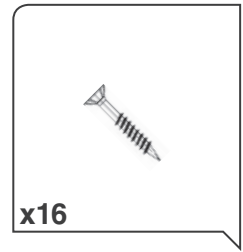
Recomendamos realizar el montaje entre dos personas como mínimo.



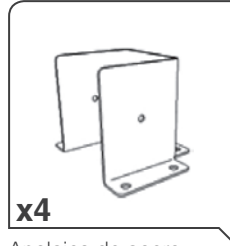
Tornillos tirafondos para madera 5x80 para la unión del poste con las vigas.



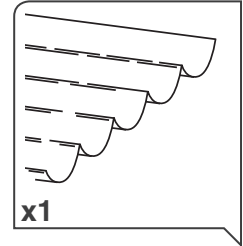
Tornillos tirafondos para madera 5x80 para la unión travesaño - viga.



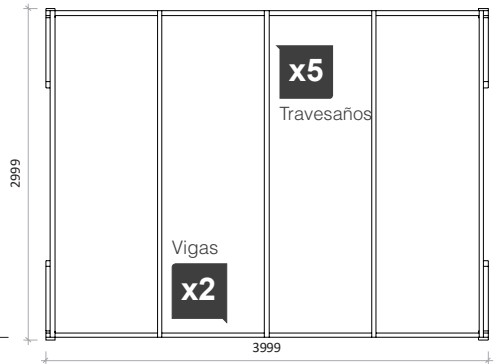
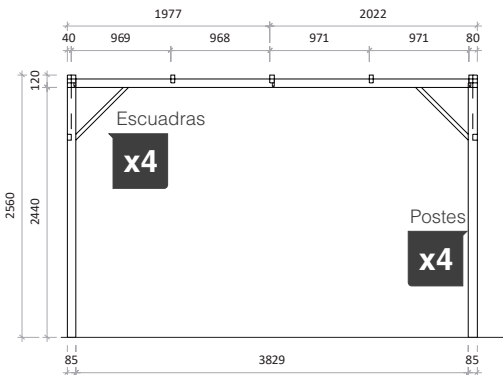
Tornillos tirafondos para madera 4x50 para la unión de las escuadras.



Anclajes de acero galvanizado para atornillar el poste al suelo. (No incluido).



Toldo.



Piezas

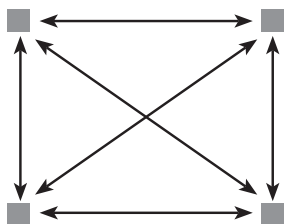
Postes	4 ud.	2500x90x90 mm
Vigas	2 ud.	4000x80x40 mm
Travesaños	5 ud.	3000x80x40 mm
Escuadras	4 ud.	898x40x40 mm
	4 ud.	649x40x40 mm



Antes de atornillar es importante taladrar para no agrietar la madera.

1 Medición y colocación de anclajes.

Se mide la posición de los anclajes con la mayor precisión posible y que estén nivelados entre sí. Se aconseja atornillar con tornillos de expansión metálicos para hormigón (No incluidos. Se recomienda tornillo taco métrica 8, según solera). Los anclajes (no incluidos) deben situarse a los extremos de la pérgola.



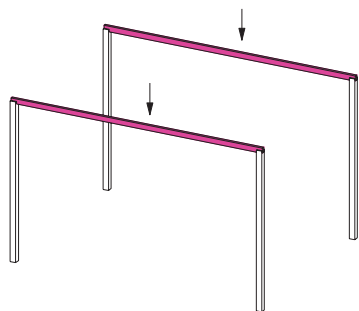
2 Sujeción de los postes.

Una vez seguros de que los anclajes están correctos y firmes, atornillar los postes con tornillos tirafondos para madera, verificando que estén completamente verticales y con el vaciado hacia dentro, si no se nivelaron suficientemente los anclajes puede compensarse cortando los postes.



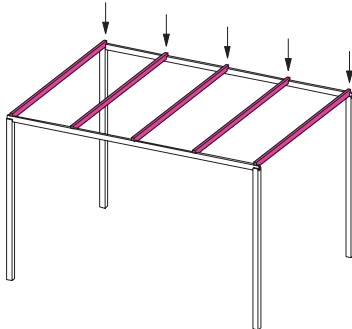
3 Colocación de las vigas en los postes.

Las vigas vienen en un tramo de 4000 mm. Estas deben sobresalir 40 mm de los postes por los dos extremos. Fijarlo mediante los tirafondos 5x80 mm. Dos tirafondos por poste, aconsejamos atornillar horizontalmente uno por cada cara.



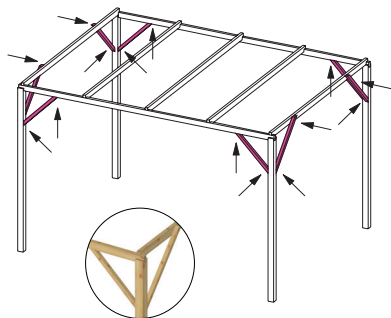
4 Colocación travesaños.

Es muy importante que los travesaños queden según medidas del plano (hoja 2) para poder fijar más adelante el toldo y que corra sin chocar con las escuadras. Fijar con un tirafondo de 5x80 mm por unión, verticalmente desde el travesaño hacia la viga.



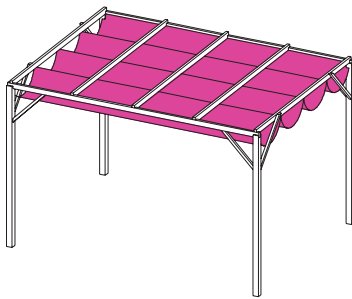
5 Colocación de las escuadras.

Atornillar con tirafondos de 4x50 mm. Existen dos longitudes de escuadras, las cortas deben ir en la parte frontal y trasera y las largas en los laterales. Estas últimas deben atornillarse por el exterior del travesaño como muestra el siguiente dibujo.



6 Toldo:

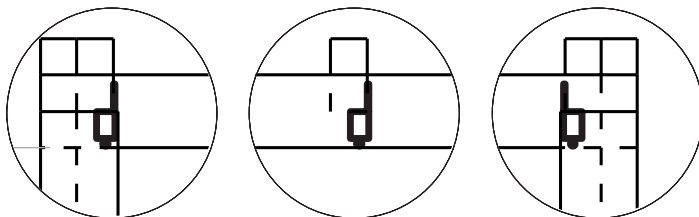
Identificar el riel central, el cual se diferencia por tener un orificio y tornillo con tuerca, que hace la función de freno, previsto para sujetar el último gancho e impedir que se desplace. El freno corresponde al lado donde se recogerá el toldo.



Fijar los raíles en el lateral de los travesaños en la posición como muestra la figura de abajo. Seguir los pasos de instrucciones que se encuentran dentro de la caja del toldo. Estas instrucciones son genéricas pueden variar según modelo de pérgola.

Imanes: para retener el toldo cuando está desplegado se ha suministrado 2 imanes, que se aconsejan atornillar en los postes por la cara interior, para que haga contacto con la varilla del toldo desplegado.

DETALLES GUIA TOLDO



Condiciones generales

La madera es un producto natural que puede cambiar en función de las condiciones climatológicas y de su exposición a las mismas. Nunca habrá dos piezas idénticas. Es posible que durante largos periodos de calor, aparezcan algunas grietas en el sentido longitudinal

de la madera o posibles torceduras. Las grietas pueden volver a cerrarse en la estación húmeda. Eventualmente algunas piezas largas podrán sufrir ligeras torsiones y deformaciones, que pueden ser corregidas fácilmente cuando se ajusten a la estructura final. Estas variaciones son normales y no afectan a la solidez, estabilidad y funcionalidad del producto. La madera se ha sometido a un tratamiento con lasur base agua

que la protege y la deja lista para su montaje. Para mantener el producto, es necesario aplicar, al menos una vez al año, un producto que hidrate y proteja la madera, aconsejamos un lasur. Para aplicarlo basta con limpiar con un paño húmedo la superficie a tratar. Como cualquier otro producto natural, la duración del producto depende de la frecuencia con que se aplique los tratamientos de protección y condiciones climatológicas de la zona. Apretar y revisar regularmente la tornillería. La estructura y toldo están diseñados para soportar condiciones meteorológicas estándares. Si su pérgola lleva toldo, es necesario recogerlo y protegerlo tanto en la época hibernal como en temporales; así mismo deberá reforzarse la fijación al suelo.

Condiciones de garantía

Nuestros productos están garantizados contra defectos de fabricación. Sin embargo, se consideran normales algunas pequeñas anomalías, como son:

- Los nudos en la madera, incluso en el borde de las tablas (no visibles tras el montaje).
- Decoloraciones (no afectan a la calidad de la madera). Grietas rectas o grietas de secado (no alteran la calidad del producto).
- Nudos no adherentes de hasta 2 cm de diámetro. Si se soltara un nudo, podrá rellenar el orificio con pasta de madera o volver a pegar el nudo.
- La garantía de fábrica no cubre los defectos cau-

sados por el transporte o un almacenamiento o montaje inadecuados, o por la falta de tratamiento futuro. La garantía se limita a la sustitución de las piezas defectuosas.

MAUSA se reserva el derecho de modificar sin previo aviso las especificaciones descritas para incluir evoluciones en el producto o nuevos conocimientos técnicos. NOTA: de conformidad con las tolerancias industriales, las medidas pueden variar en un +/- 1%. Dibujos no contractuales.