



3HB4331X0

Horno aqualisis multifunción 60cm

Acero inoxidable



3HB4331X0

- Diseño Serie Acero
- Puerta abatible
- Clase de eficiencia energética A, dentro del rango A+++ a D
- Nuevo Control Comfort de fácil uso
- Mandos ocultables
- Raíles telescópicos Comfort en 1 altura
- Nuevas gradas cromadas Comfort: extracción cómoda y segura
- Asistente de limpieza Aqualisis
- Panel trasero autolimpiante
- Multifunción 7 funciones: grill total, aire caliente suave, aire caliente 3D Profesional, turbo grill, hornear, horno de leña, solera
- Reloj electrónico con programación de inicio y paro de cocción
- Pre calentamiento rápido
- Esmalte antiadherente de alta resistencia
- Puerta fría
- Accesorios: bandeja profunda, parrilla

Accesorios opcionales

3HZ530000 Bandejas Dúo

3HZ532010 Bandeja con recubrimiento antiadherente

3HZ538000 Raíles Flex

Accesorios incluidos

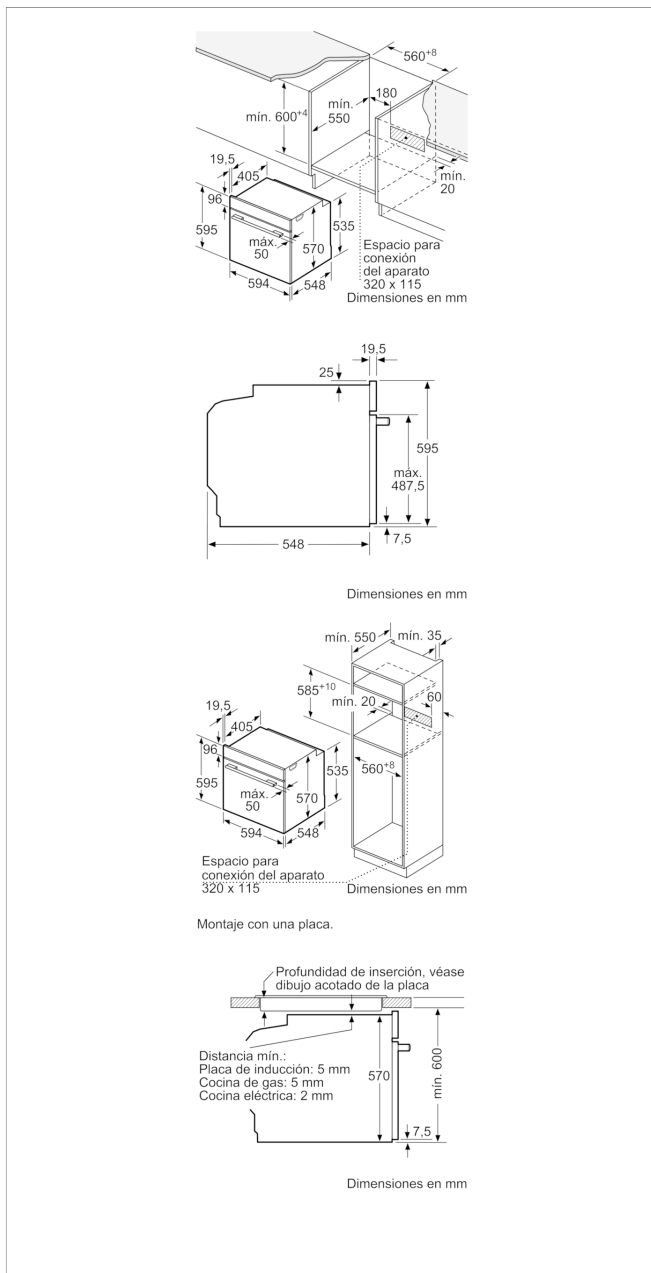
1 x Parrilla profesional, 1 x Bandeja universal

4242006272906

3HB4331X0

Horno aqualisis multifunción 60cm

Acero inoxidable



Características

Color del frontal: Metallic
 Tipo de construcción: Integrable
 Sistema de limpieza: Programa hidrólisis
 Medidas del nicho de encastre: 585-595 x 560-568 x 550
 Dimensiones aparato (alto, ancho, fondo (sin incluir la puerta)) (mm): 595 x 594 x 548
 Medidas del producto embalado (mm): 675 x 690 x 660
 Material del panel de mandos: Metallic
 Material de la puerta: vidrio
 Peso neto (kg): 34,2
 Volúmen útil (de la cavidad): 71
 Metodo de coccion: Función Pizza, Grill de amplia superficie, Heißluft sanft, Hornear, Sólera, Turbogrill, Turbohornear 3D
 Material de la cavidad: Other
 Regulacion de temperatura: Sin control de temperatura
 Número de luces interiores: 1
 Certificaciones de homologacion: CE, VDE
 Longitud del cable de alimentación eléctrica (cm): 120
 Código EAN: 4242006272906

Características de consumo y conexión

Número de cavidades - (2010/30/CE): 1
 Clase de eficiencia energética (2010/30/EC): A
 Consumo de energía por ciclo convencional (2010/30/EC): 0,97
 Energy consumption gas oven per cycle conventional (2010/30/EC):
 Energy consumption per cycle forced air convection (2010/30/EC): 0,81
 Energy consumption gas oven per cycle forced air convection (2010/30/EC):
 Índice de eficiencia energética (2010/30/CE): 95,3
 Potencia de conexión eléctrica (W): 3400
 Intensidad corriente eléctrica (A): 16
 Tensión (V): 220-240
 Frecuencia (Hz): 60; 50
 Tipo de clavija: Schuko con conexión a tierra

2018-06-13