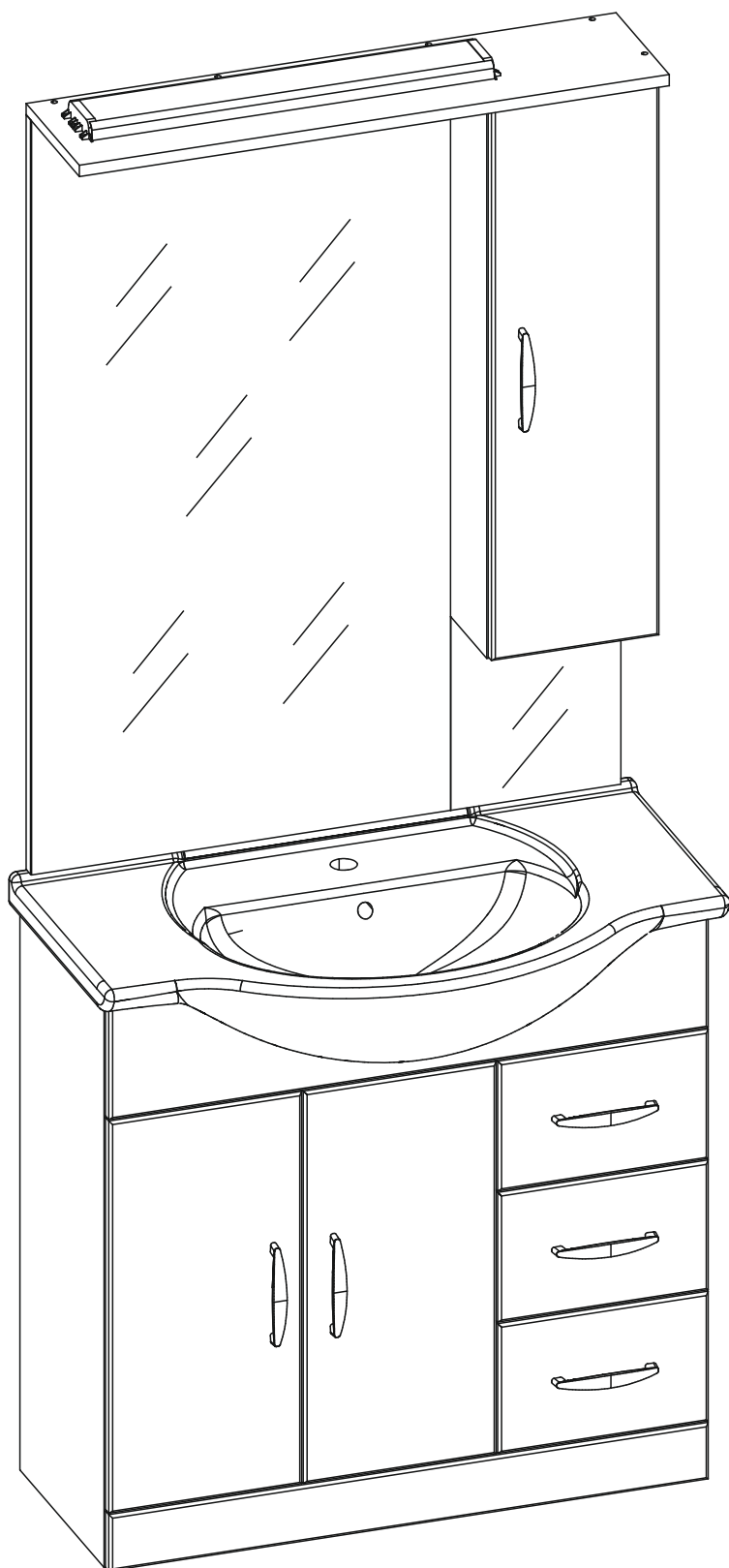
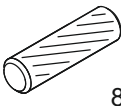
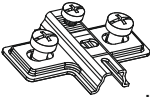
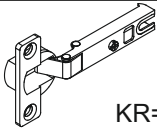
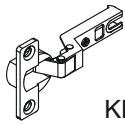

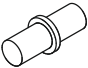



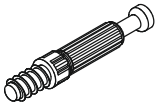


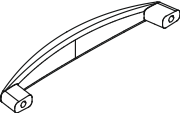

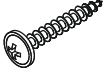
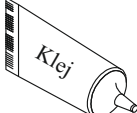





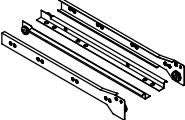
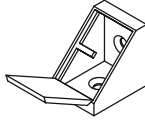
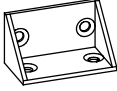

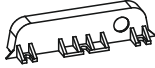
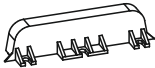

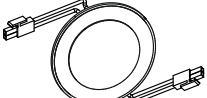


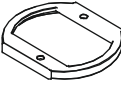
INKA

25475708



**ELITA Sp. Z o.o., ul. Żeromskiego 32
PL 82-400 Sztumskie Pole, POLEN**

A1  8x30 x 18	BM0  H=0 x 6	BMZO  KR=0 x 4	BMZ2  KR=8 x 2	C1  Euro 5x13 x 12	D1  x 8
D6  US3,5x30 x 2	E0  x 2	E1  x 12	F1  x 12	G  x 10	G2  6,4 x 50 x 13
H  x 6	I2  UP3x12 x 8	I8  UP3,5x28 x 12	L  Klej x 1	M  x 1	N6  US3,5x18 x 14
N7  US3,5x12 x 4	O1  x 4	P0  x 16	PR25  x 3	W1  x 2	W7  x 2
DK-02  L-550 x 1	DKZ-01  x 1	DKZ-02  x 1	DKG-01  x 1	HL-02  x 2	

DKP-01  x 1



Beim Bohren entsprechende Schutzausrüstung (Schutzbrille, Gehörschutz) tragen.

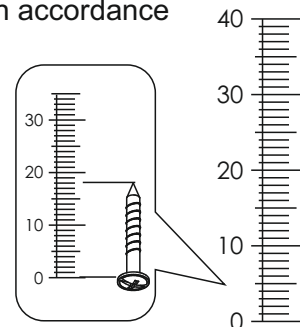
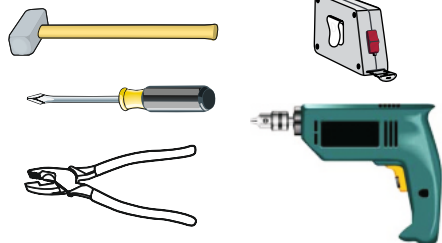
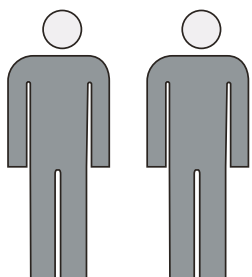
Wear appropriate protective equipment when drilling (safety goggles, ear protection).

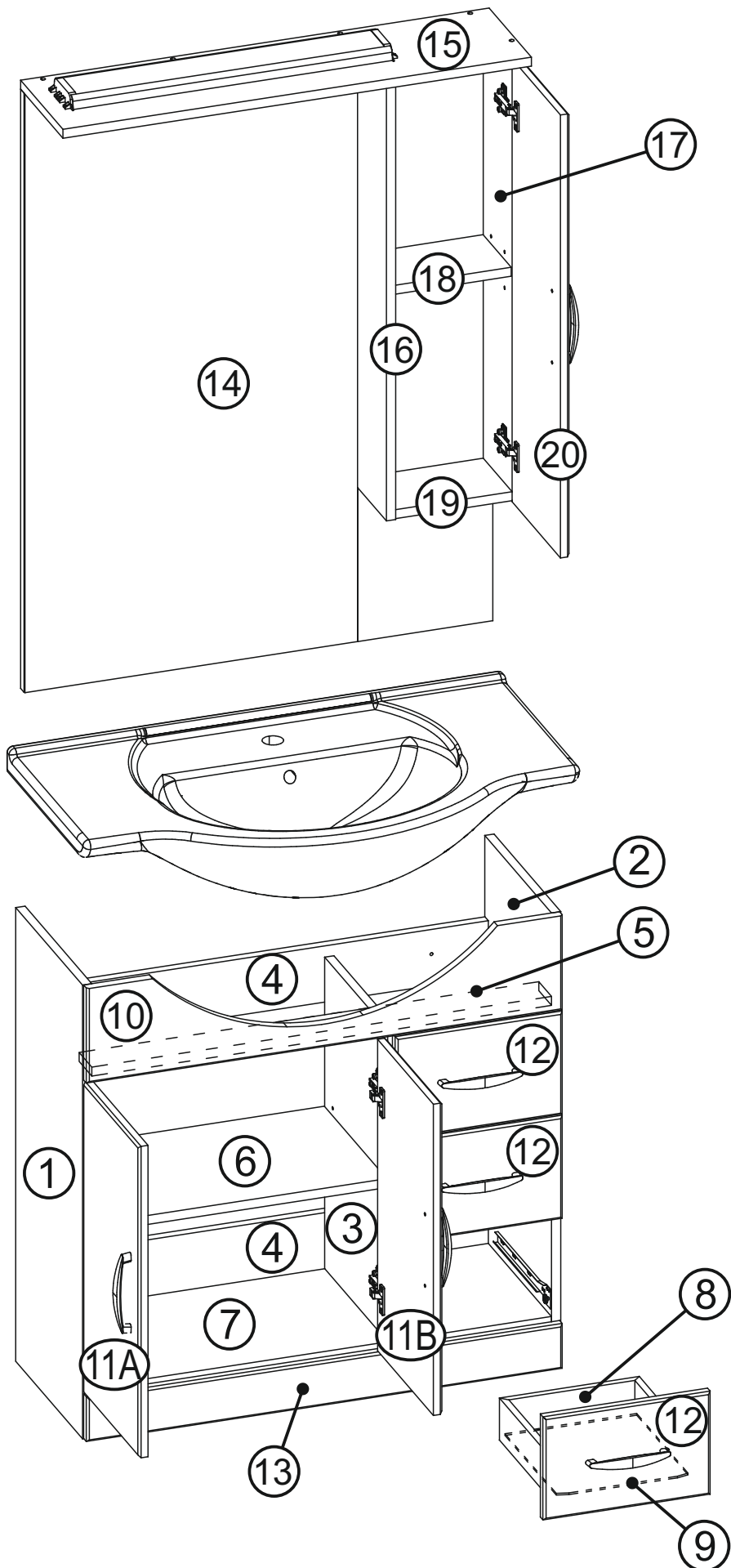


Elektronische Geräte sind Wertstoffe und gehören nicht in den Hausmüll.

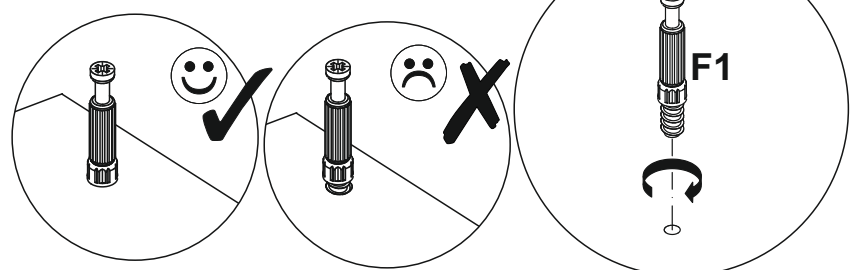
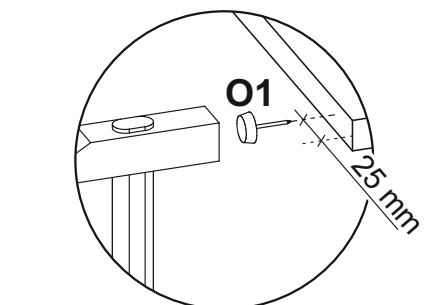
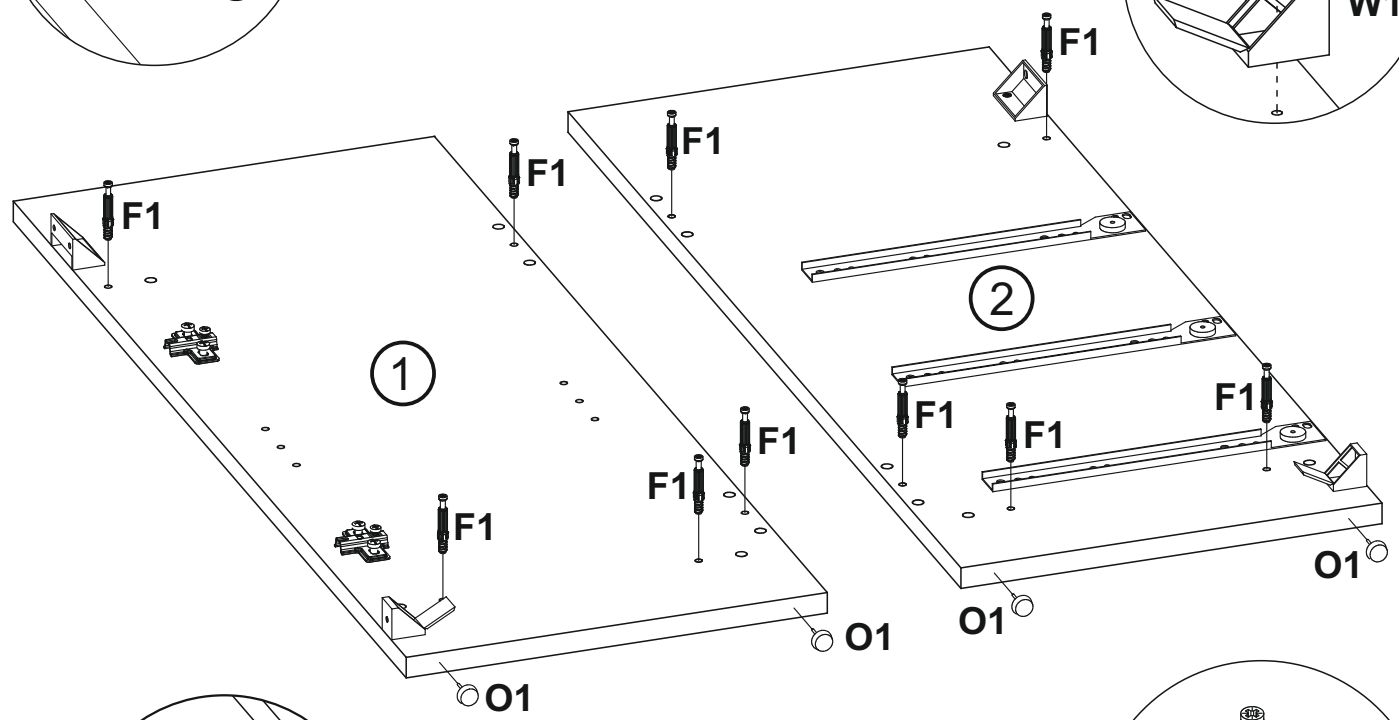
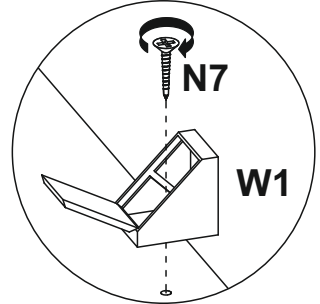
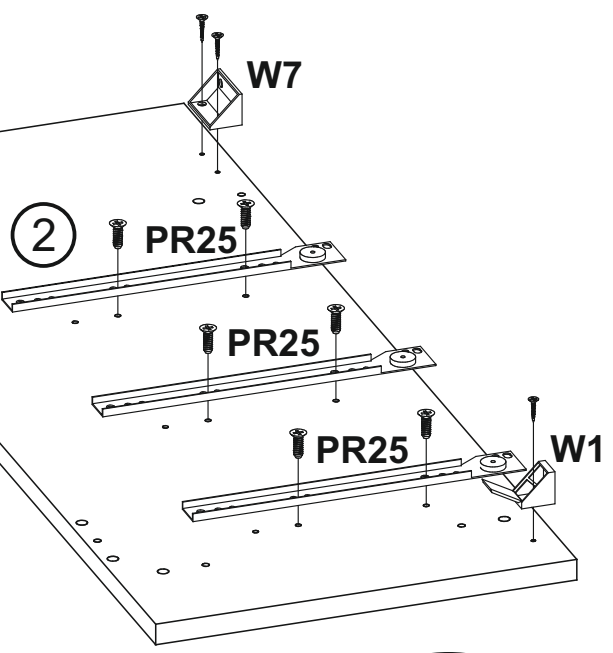
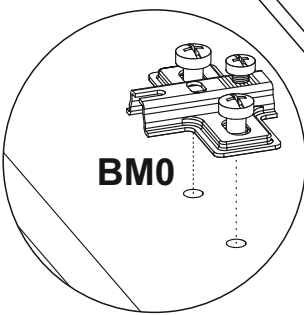
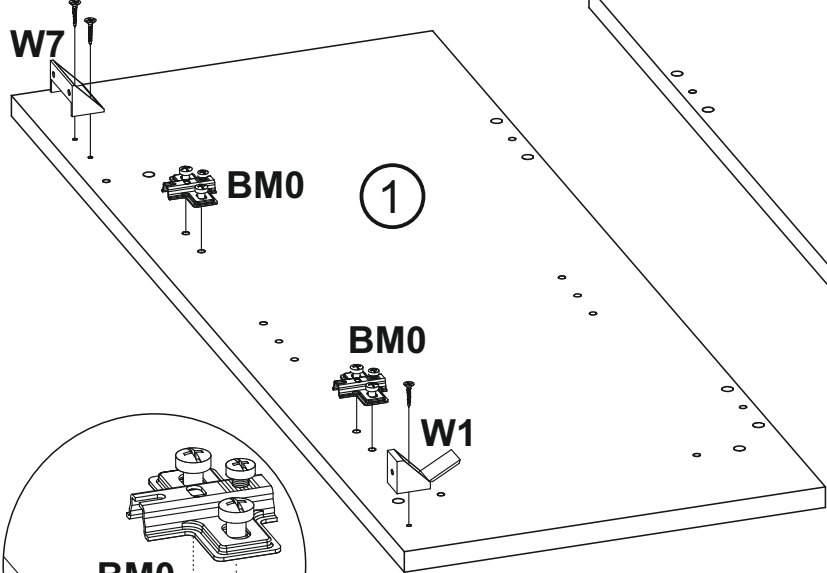
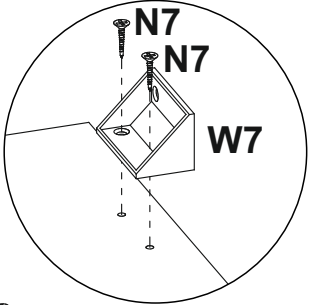
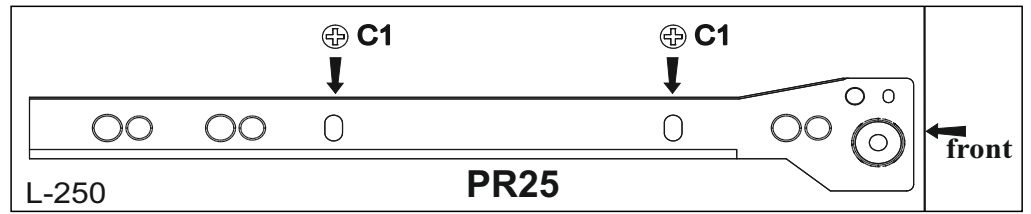
Entsorgen Sie das Produkt am Ende seiner Lebensdauer gemäß den geltenden gesetzlichen Bestimmungen.

Electronic devices are recyclable waste and must not be disposed of in the household waste. At the end of its service life, dispose of the product in accordance with applicable regulatory guideline.

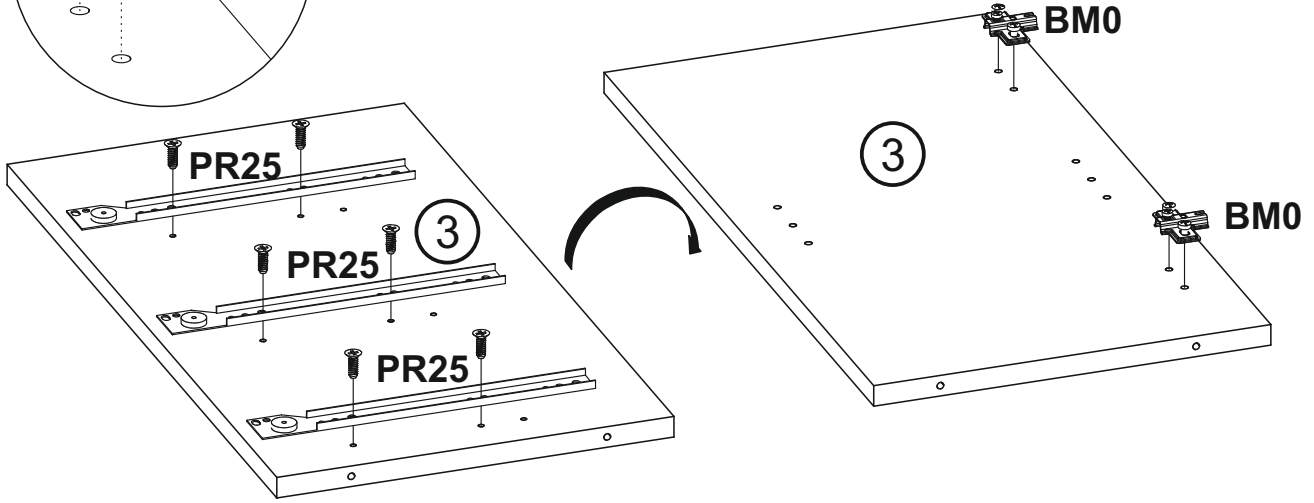
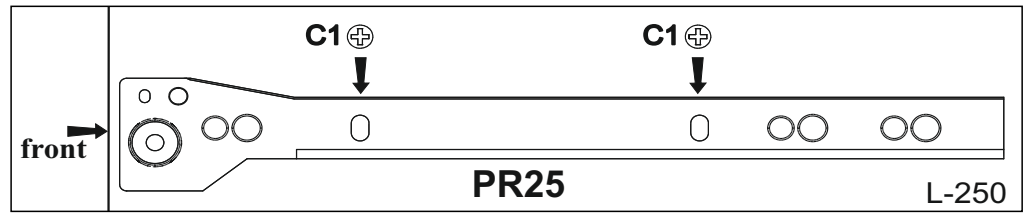
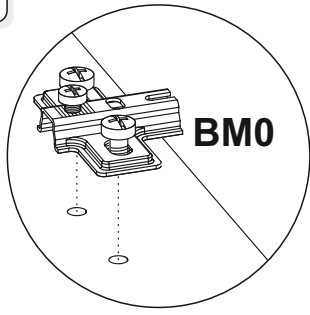




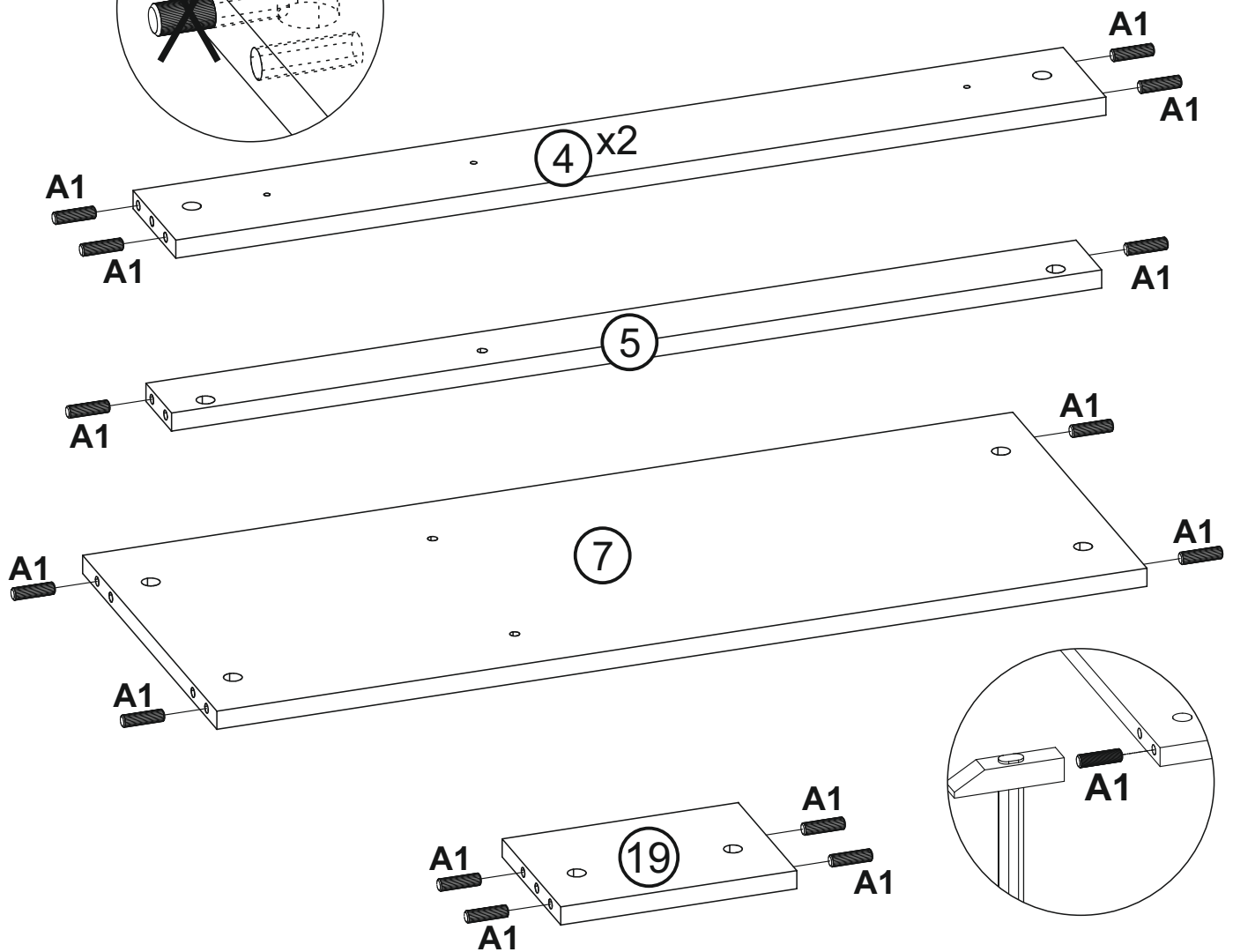
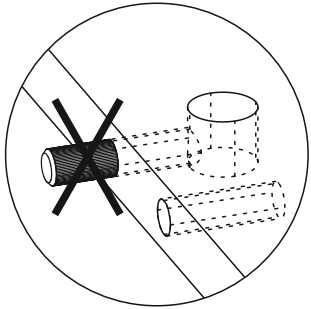
1



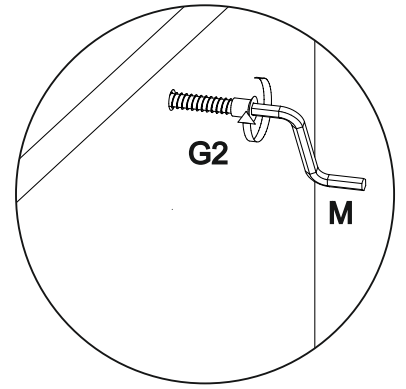
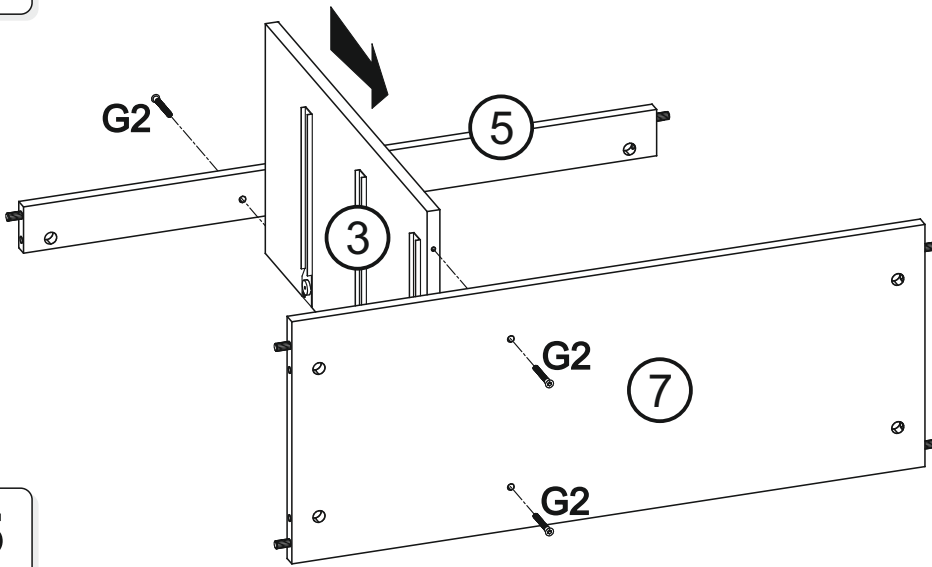
2



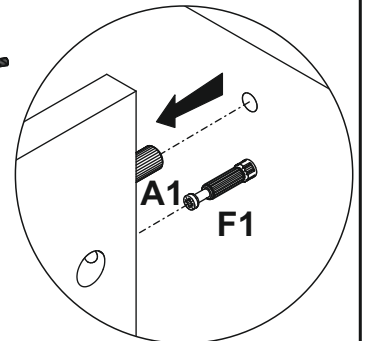
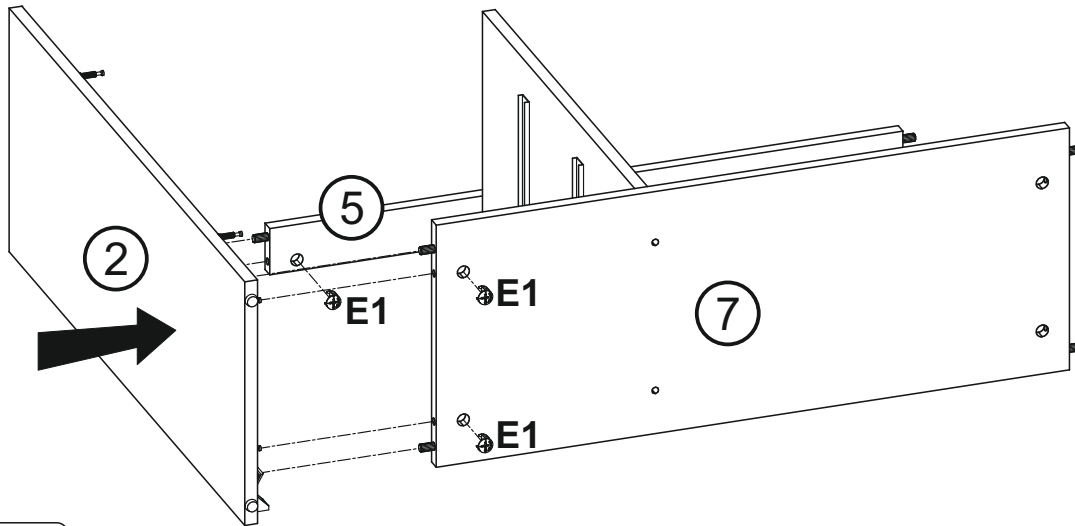
3



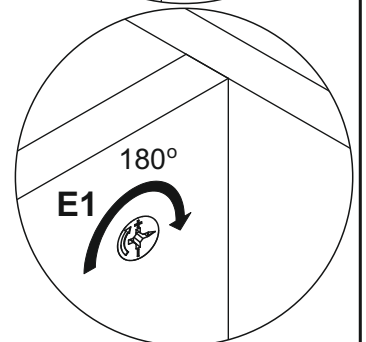
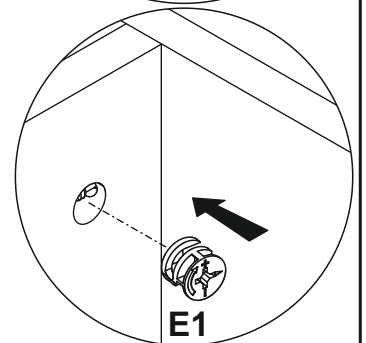
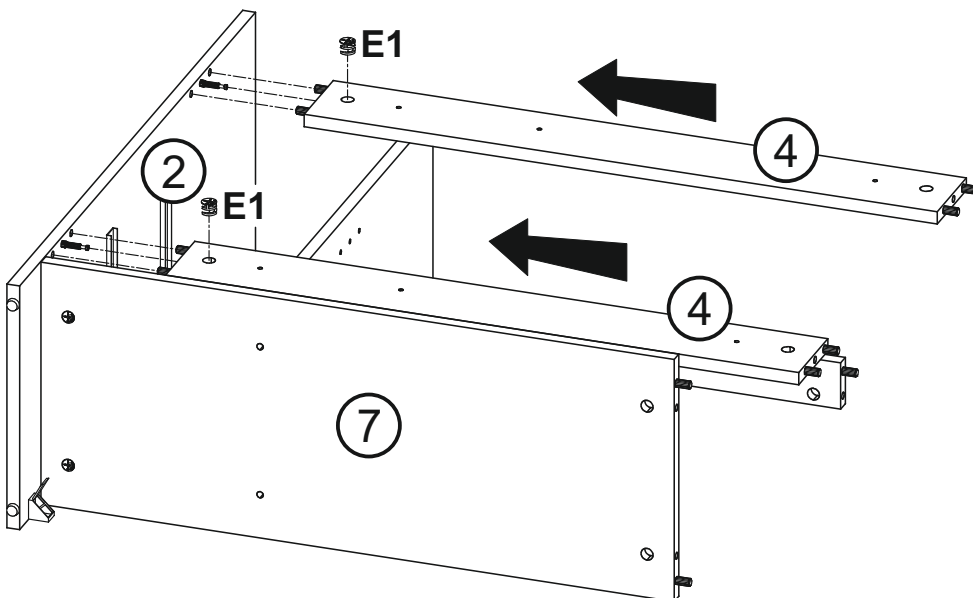
4



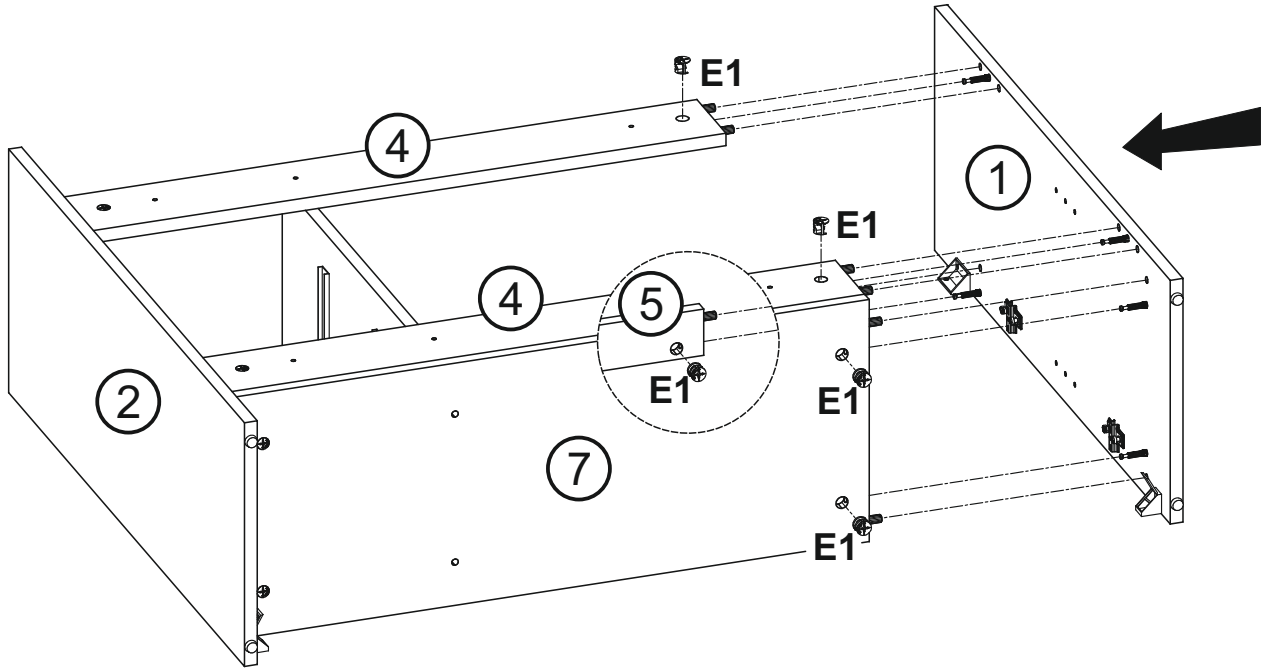
5



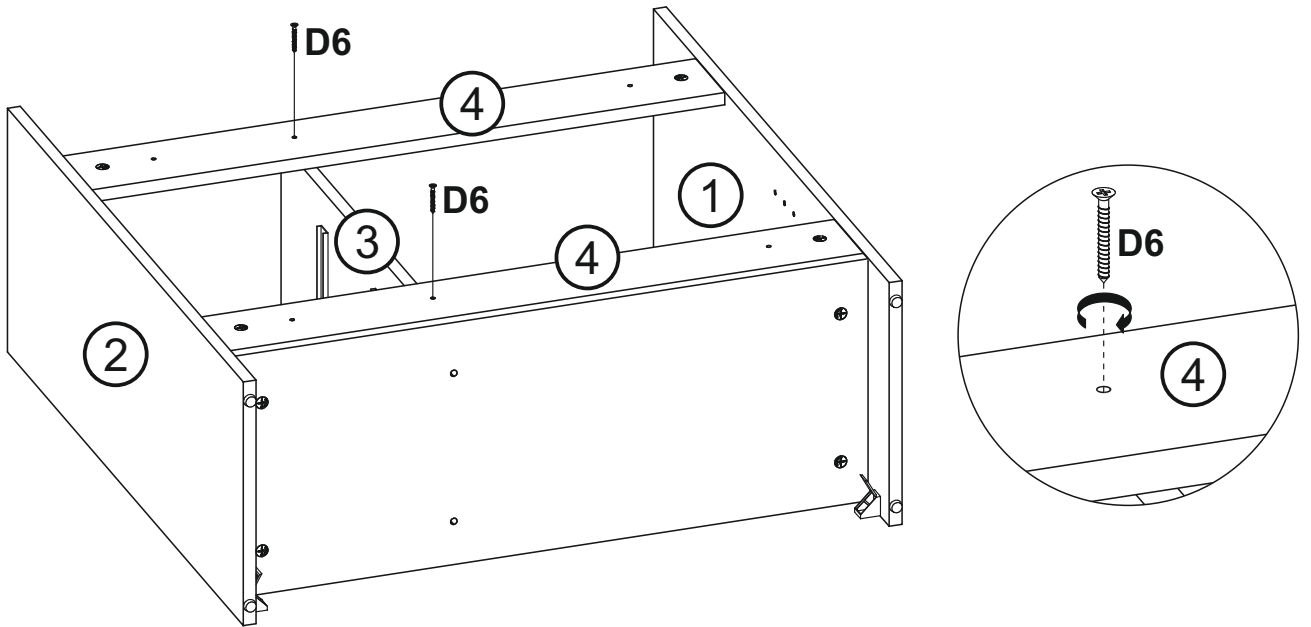
6



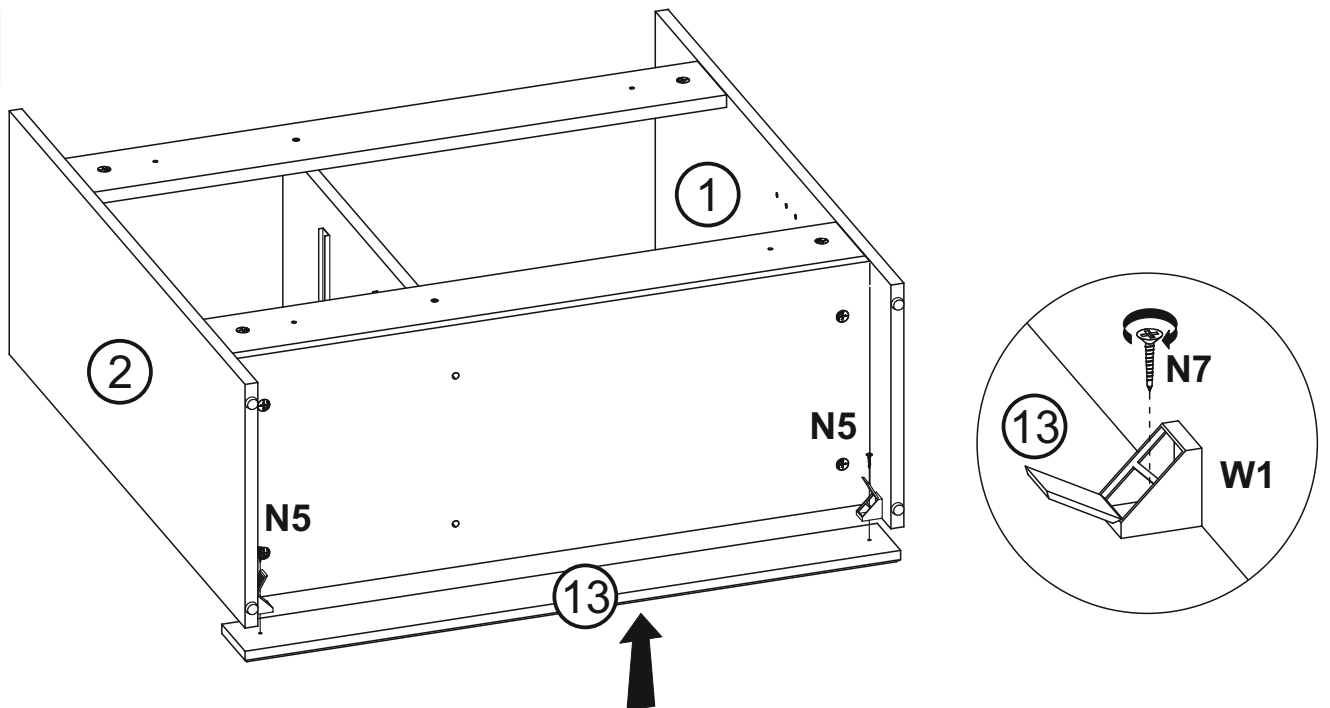
7



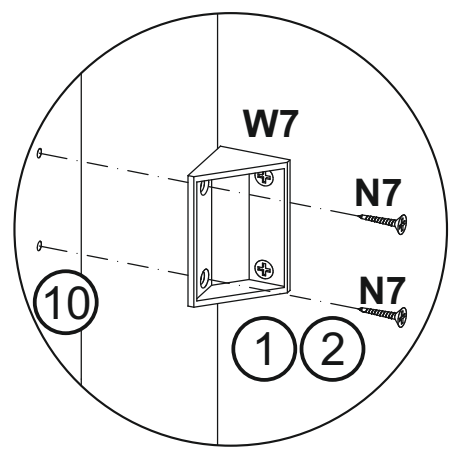
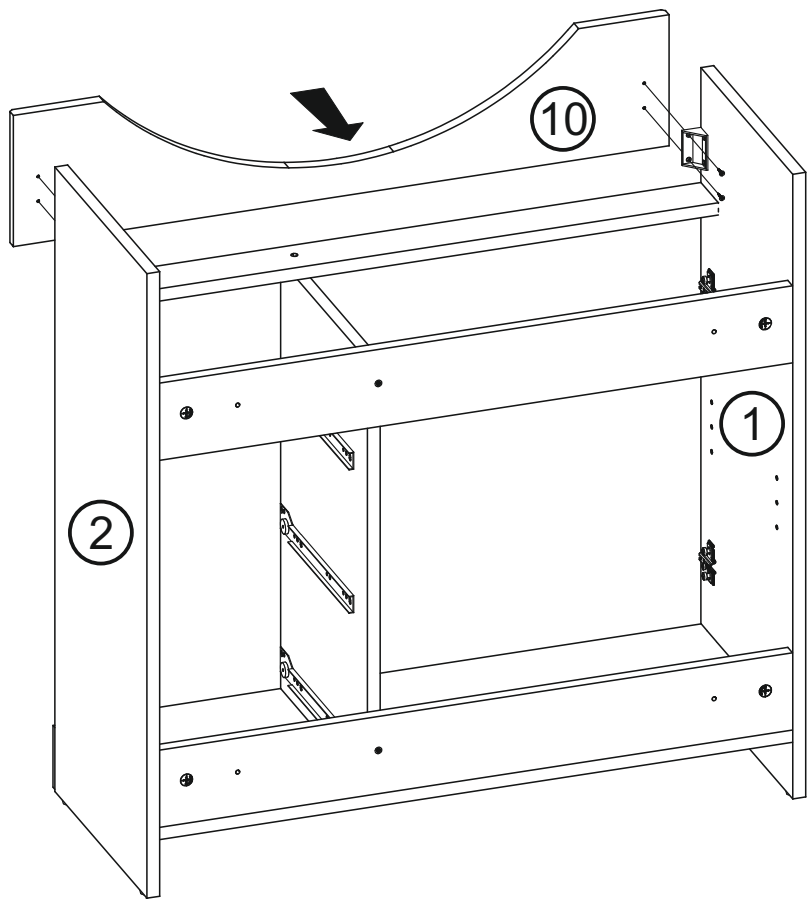
8



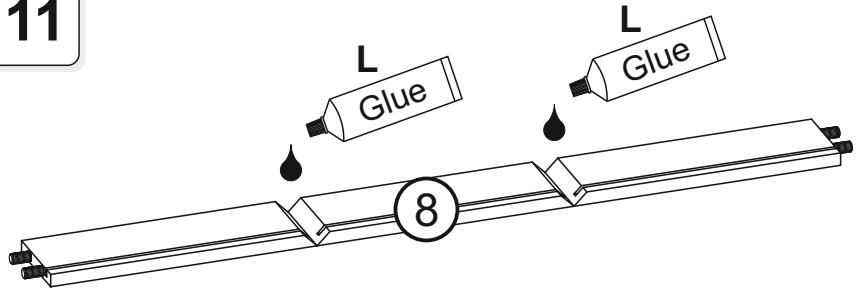
9



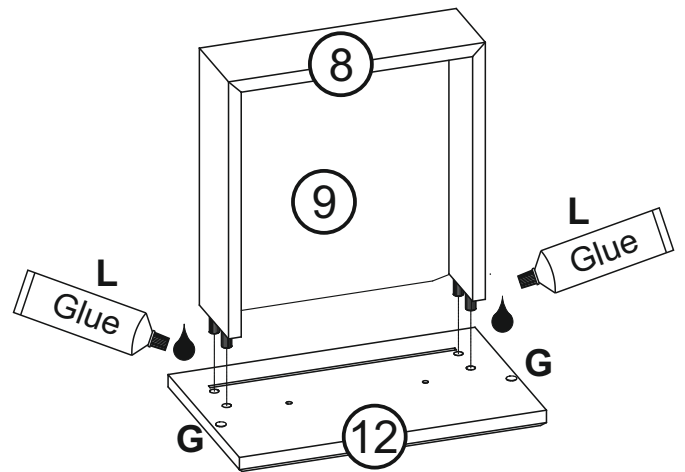
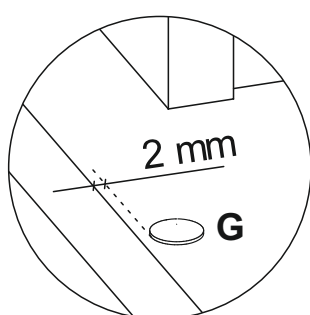
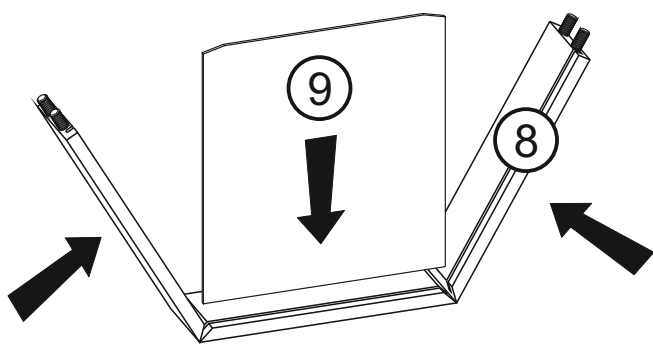
10



11

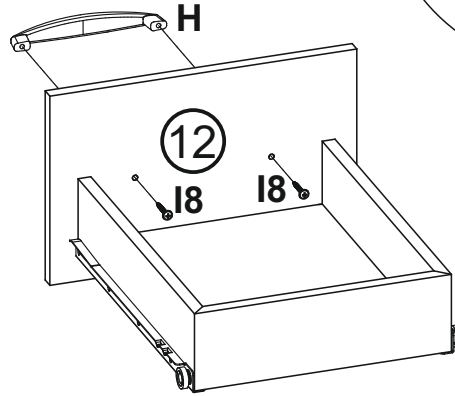
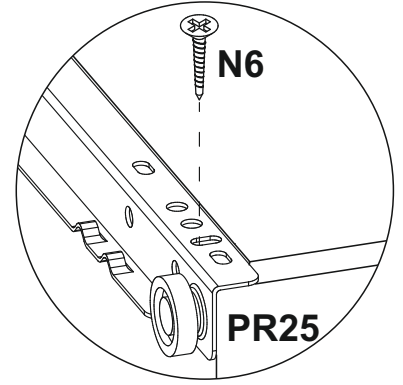
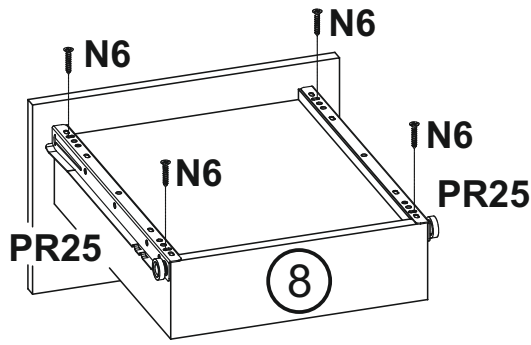


x3

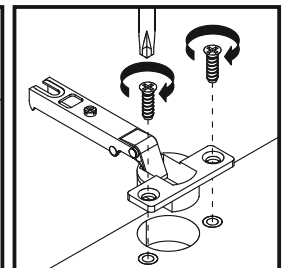
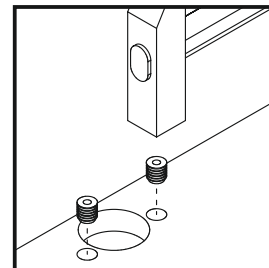
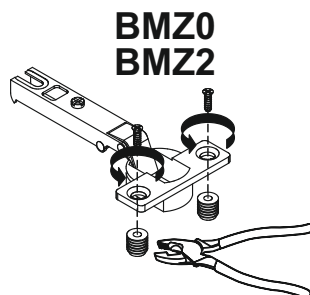
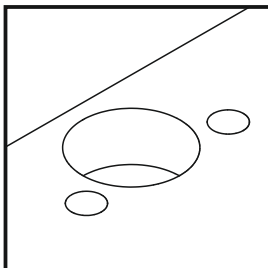
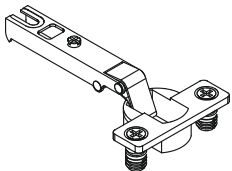
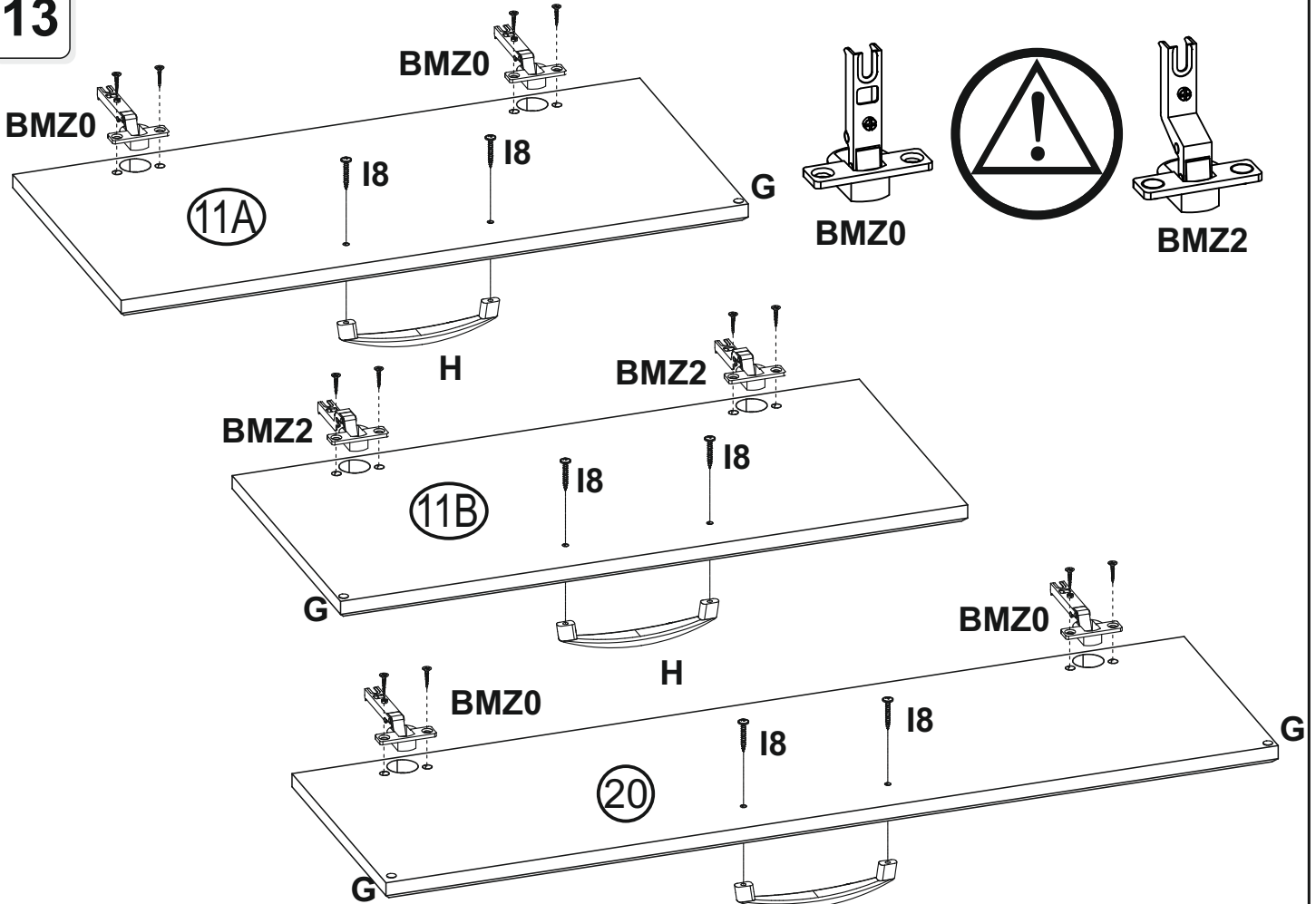


12

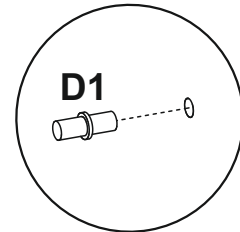
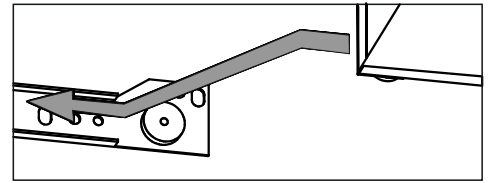
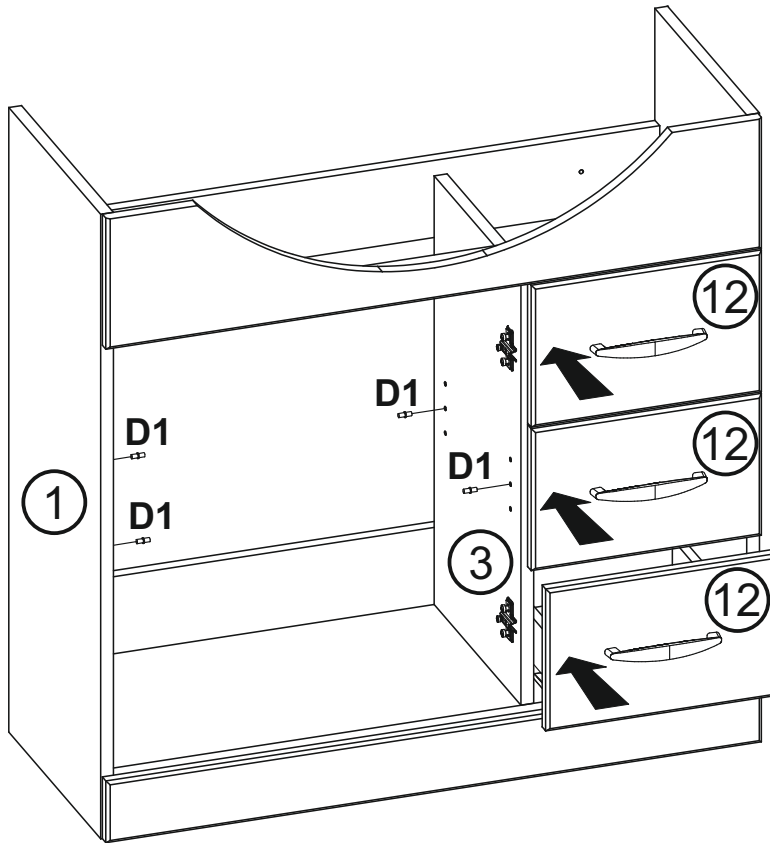
x3



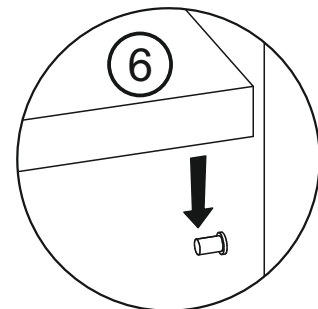
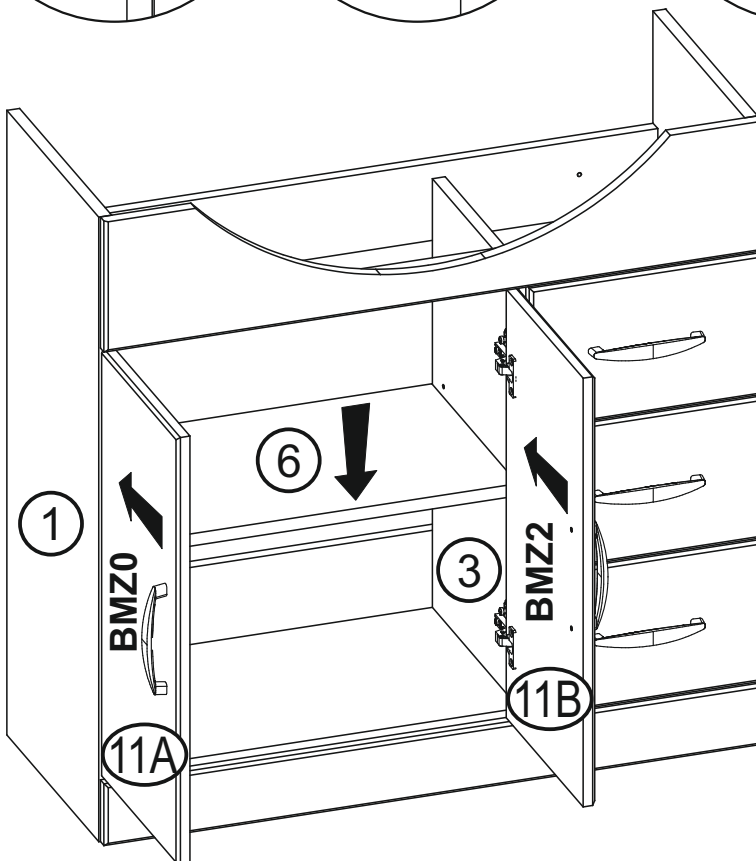
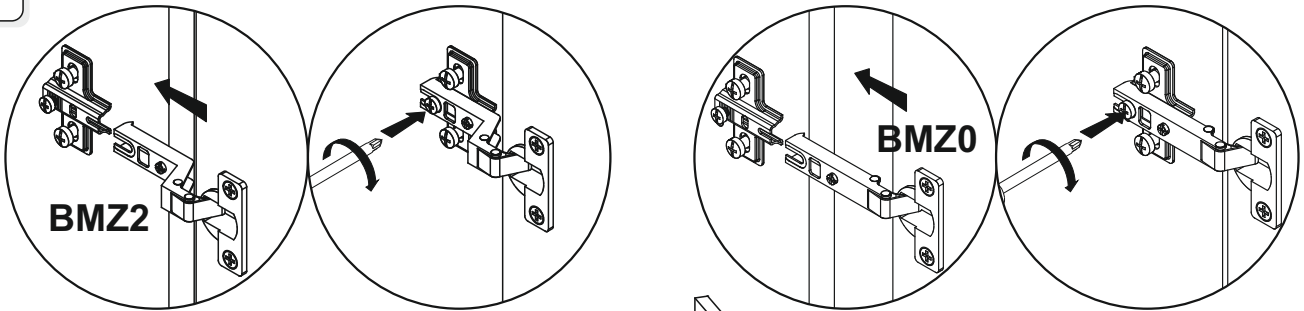
13



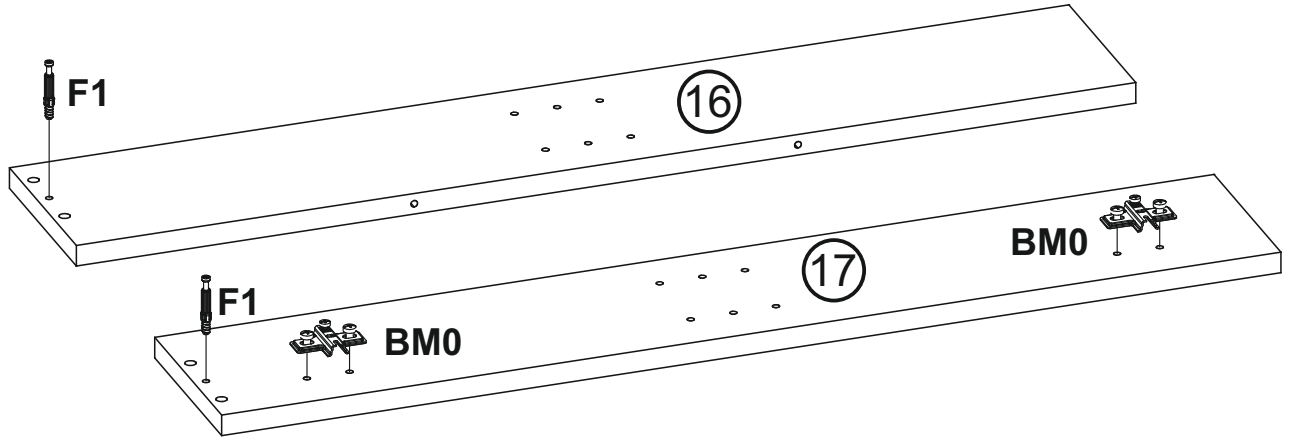
14



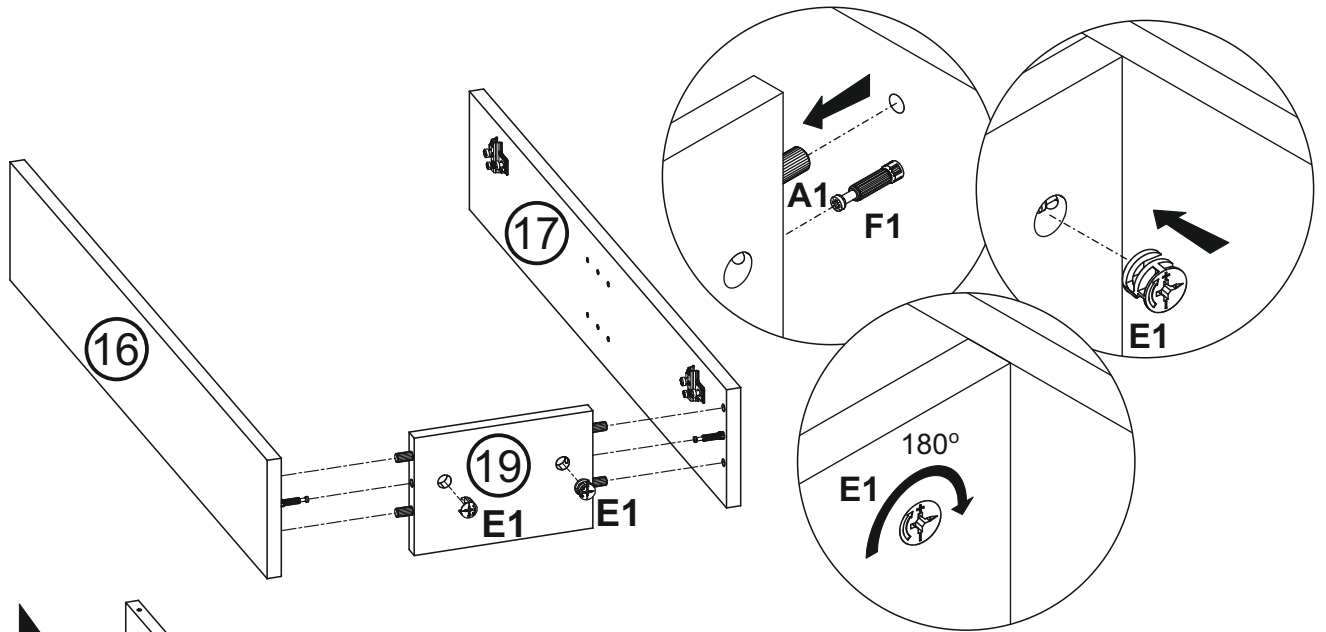
15



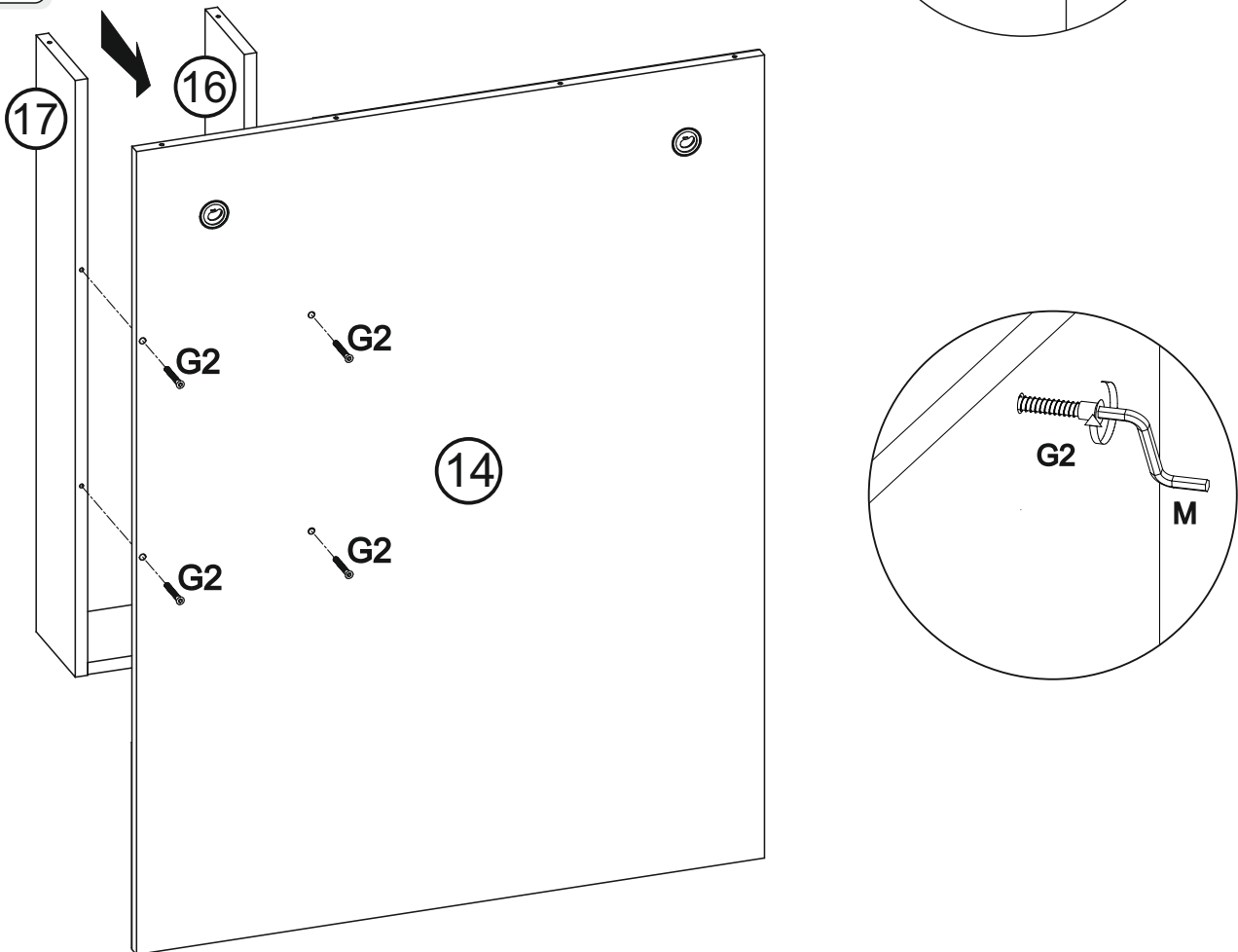
16



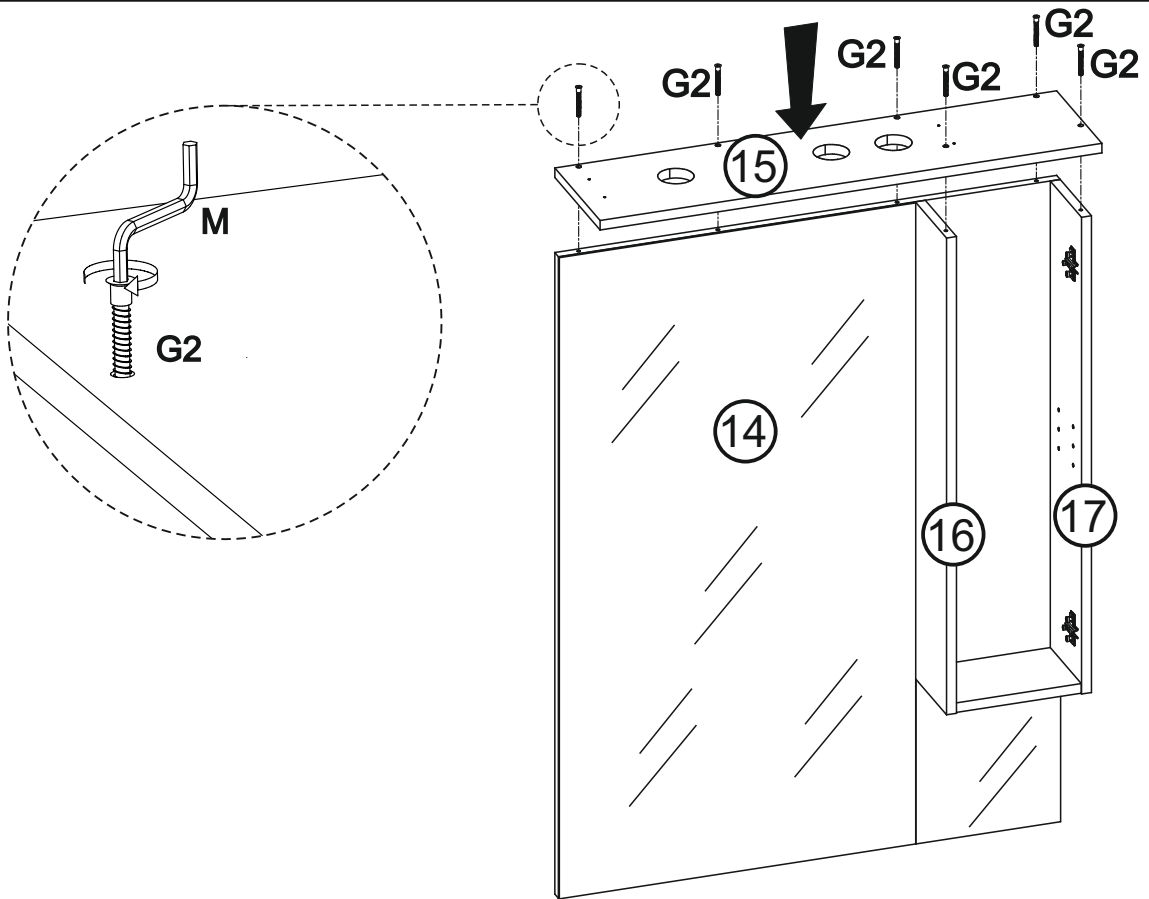
17



18



19

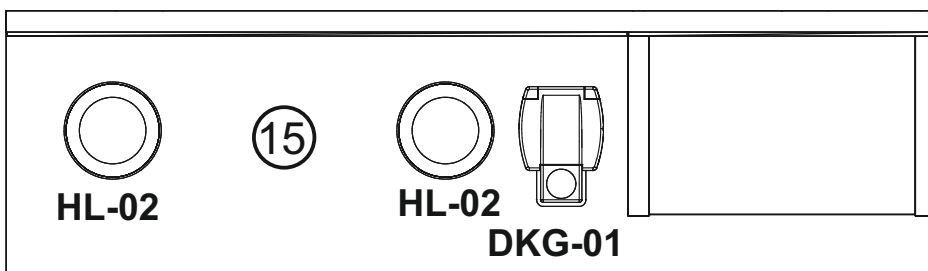
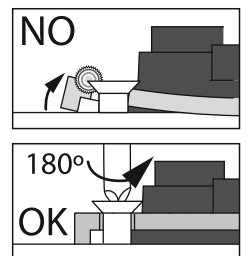
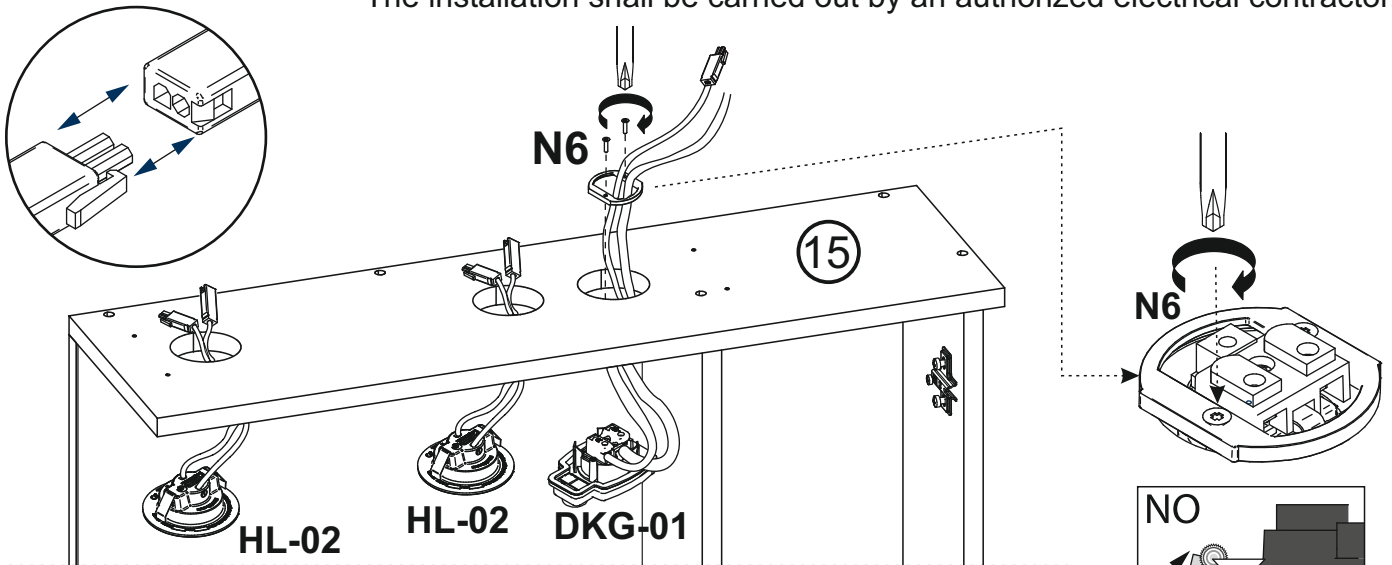


20

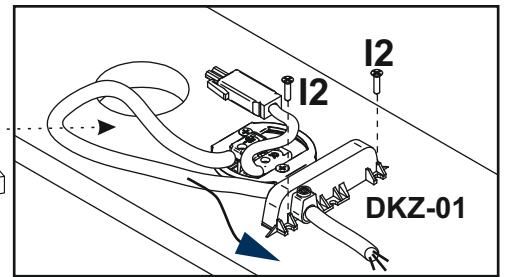
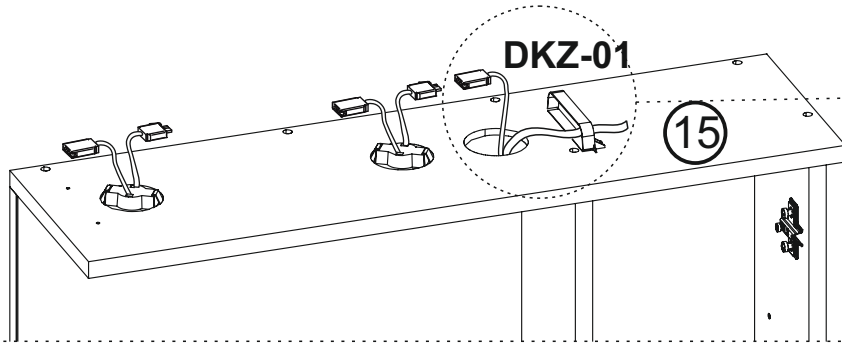


Vor der Installation der Beleuchtung den Strom abschalten.
Die Installation sollte von einem qualifizierten Elektriker durchgeführt werden.

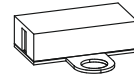
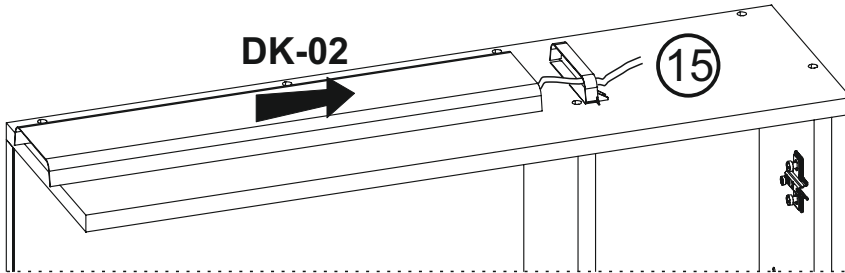
Always shut off power to the circuit before starting installation work.
The installation shall be carried out by an authorized electrical contractor.



21

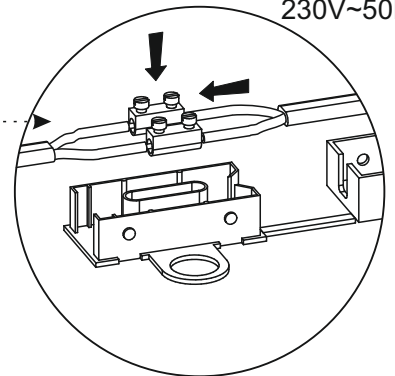
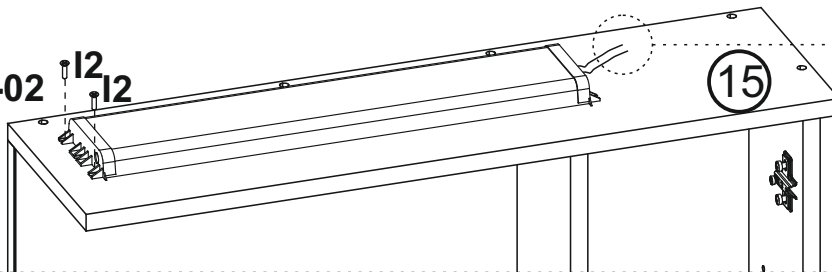


DK-02

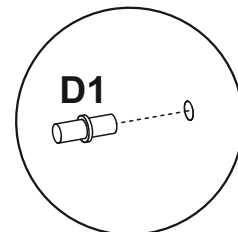
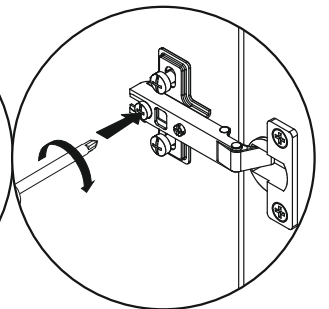
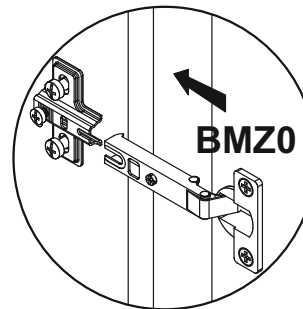
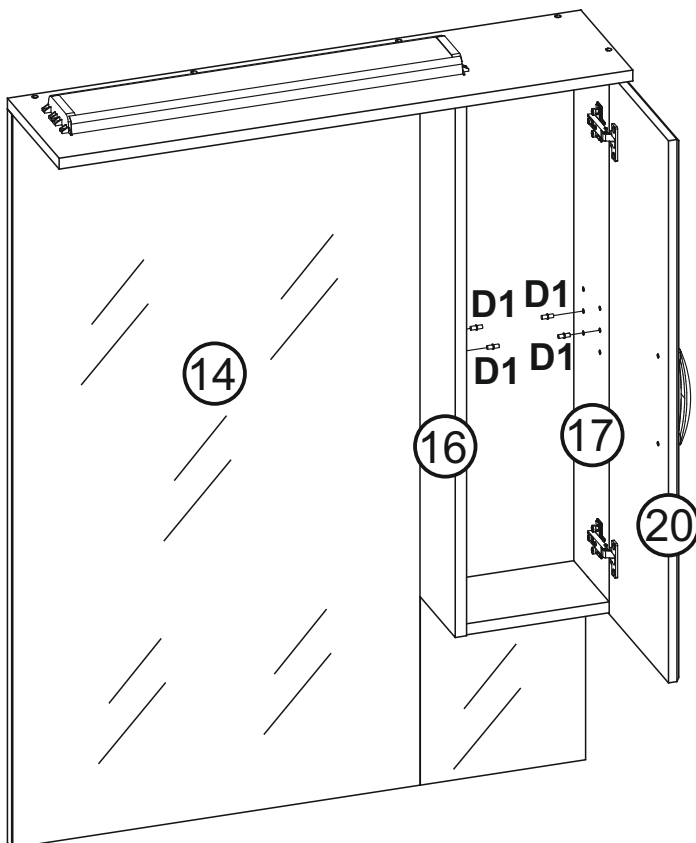


230V~50Hz

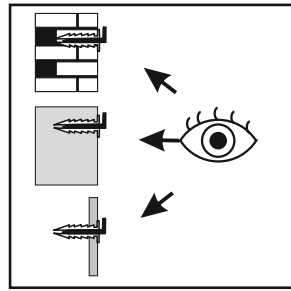
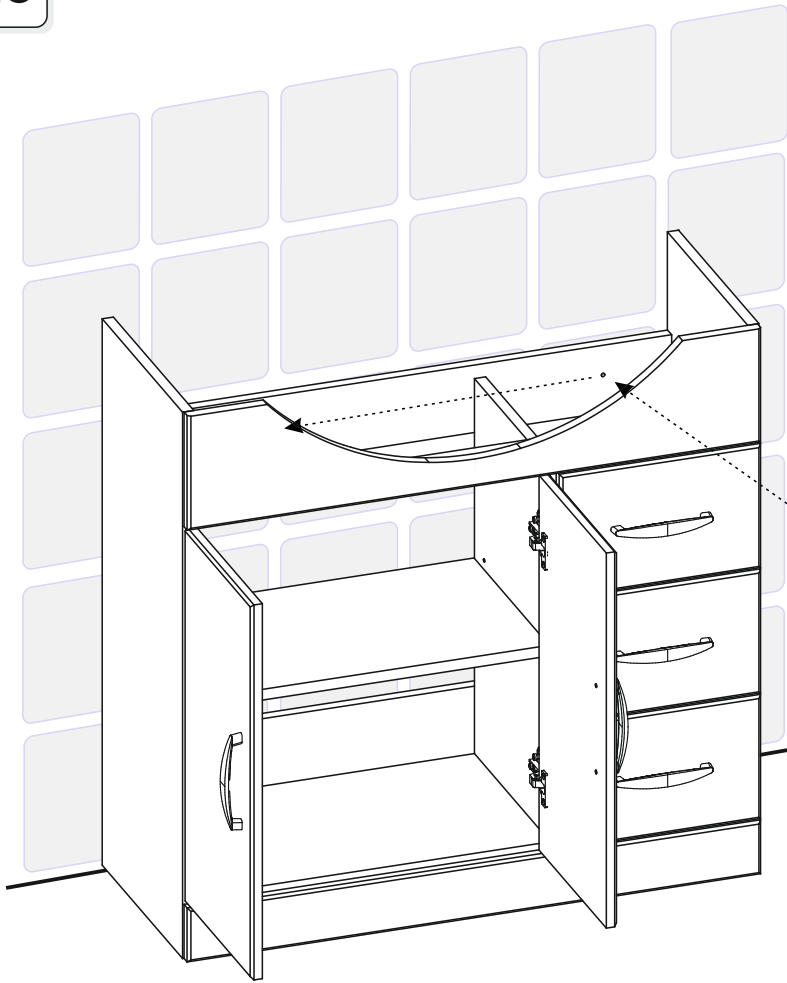
DKZ-02 I2 I2



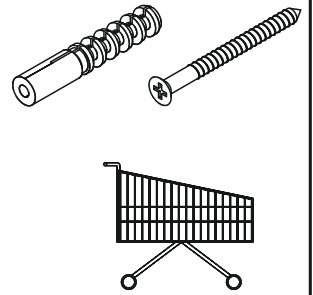
22



23

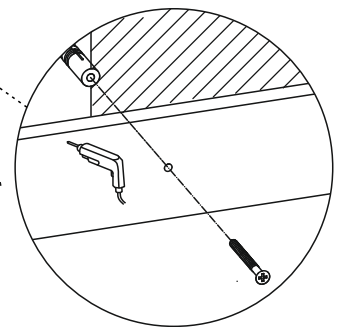


x2

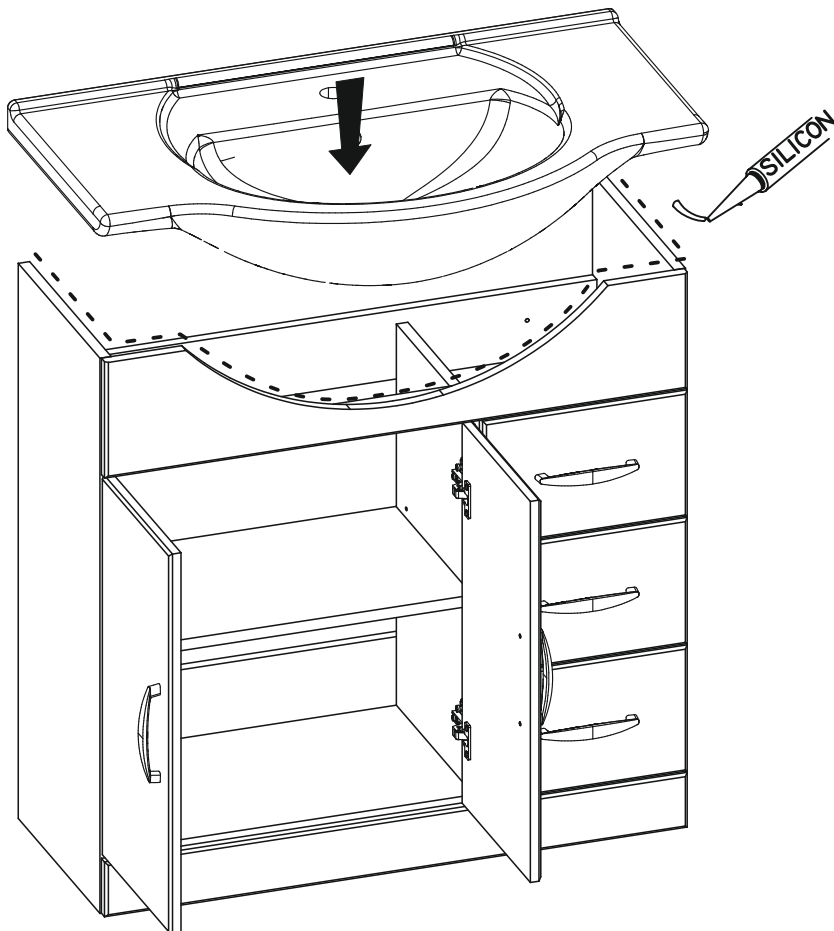


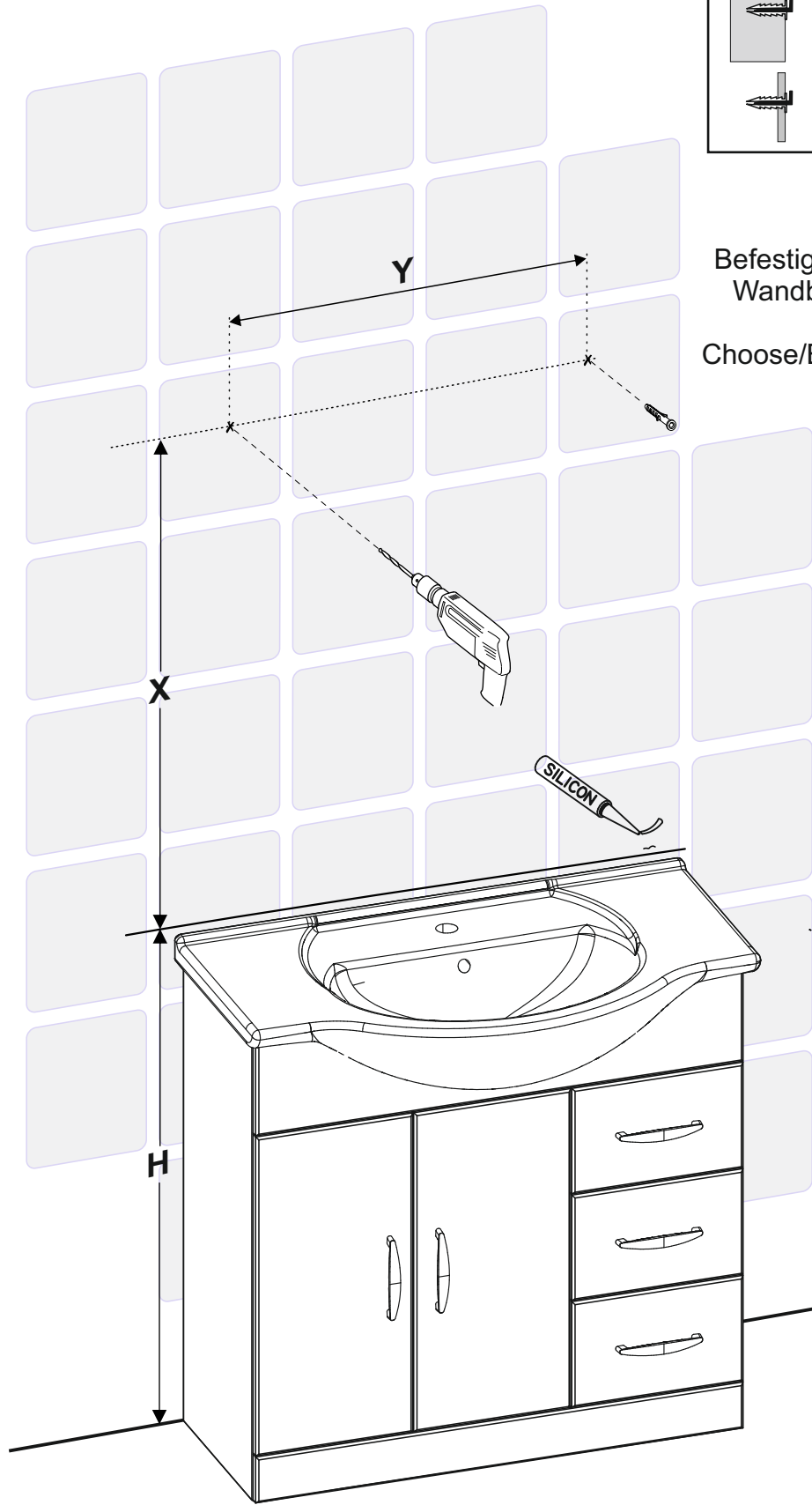
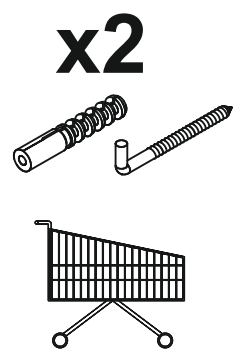
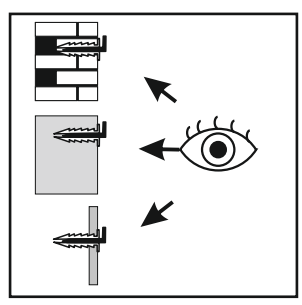
Befestigungsmaterial entsprechend der Wandbeschaffenheit wählen/kaufen.

Choose/Buy mounting material according to the wall texture.



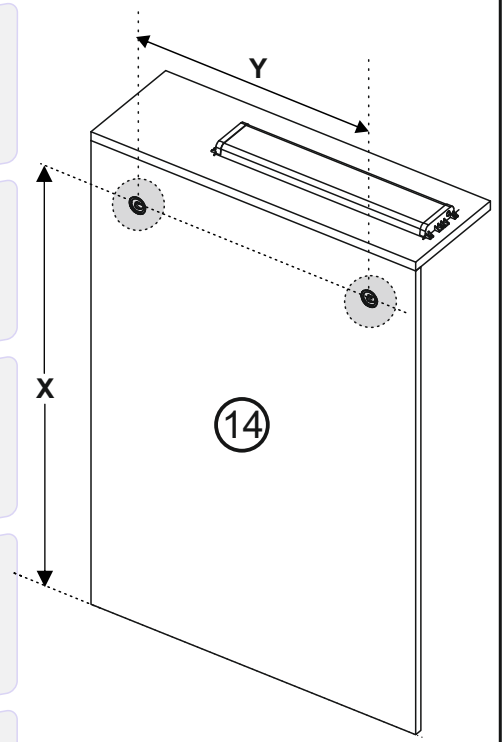
24





Befestigungsmaterial entsprechend der Wandbeschaffenheit wählen/kaufen.

Choose/Buy mounting material according to the wall texture.



26

