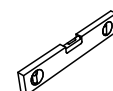
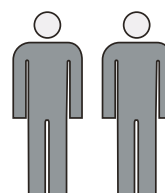
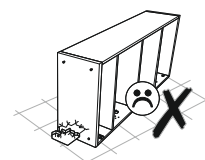
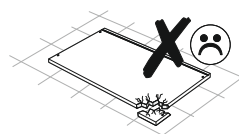
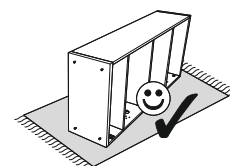
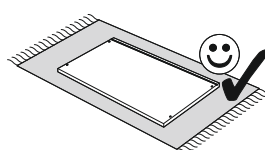
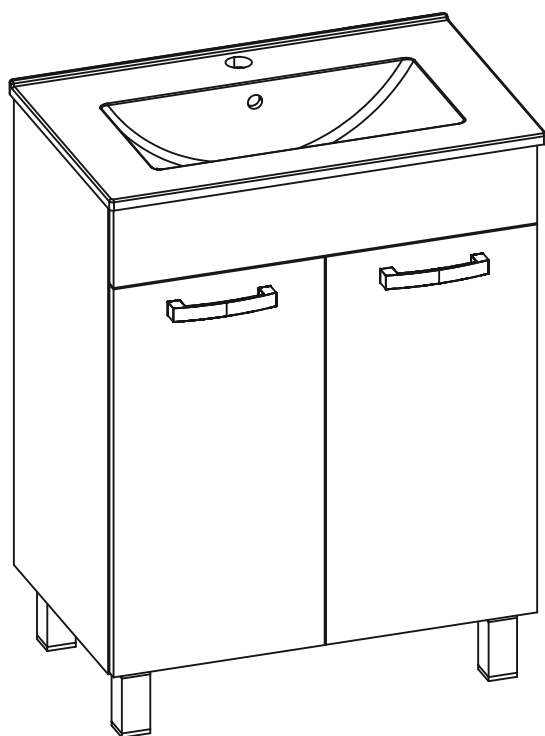
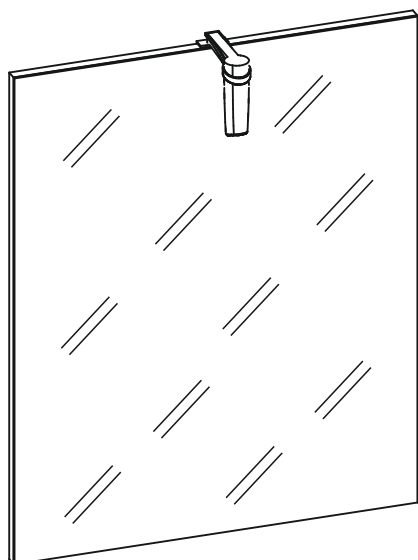
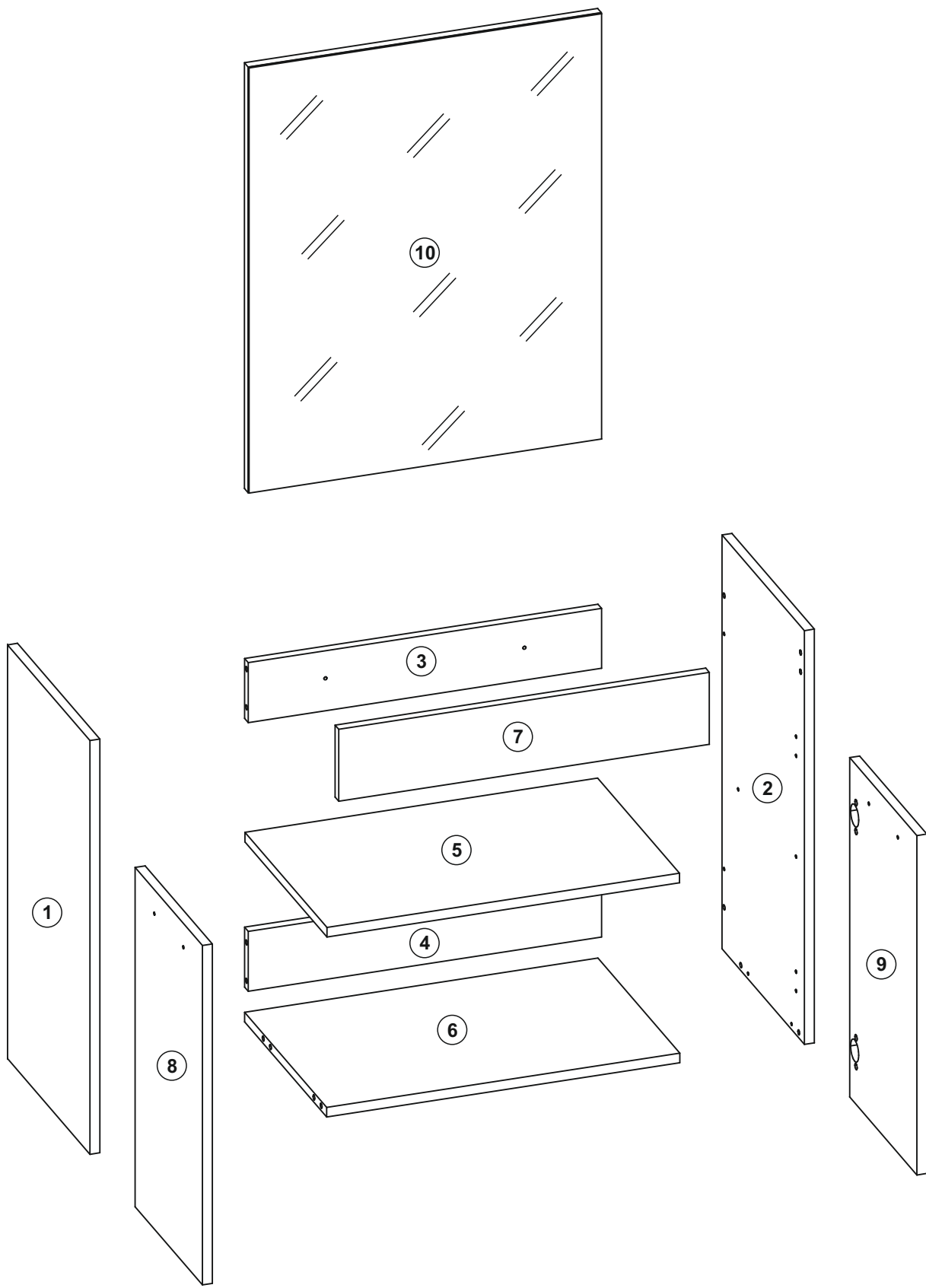
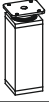

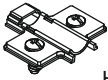
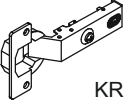



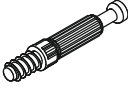
SET SQUARE

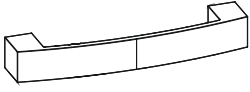




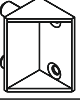


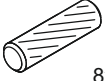

O13	N5
	 US3,5x16
x 4	x 16

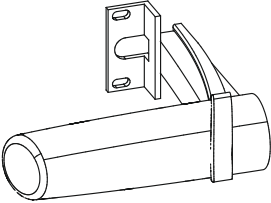
BS2	BSZ0
 H=2	 KR=0
x 4	x 4



E1	F1
	
x 8	x 8

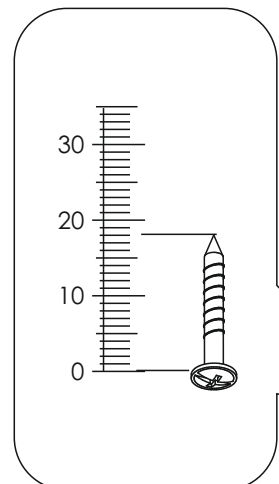
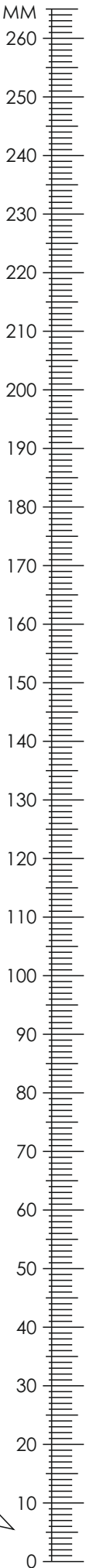
H	K1
	 M4x22
x 2	x 4

N4	W8
 US3,5x13	
x 4	x 2

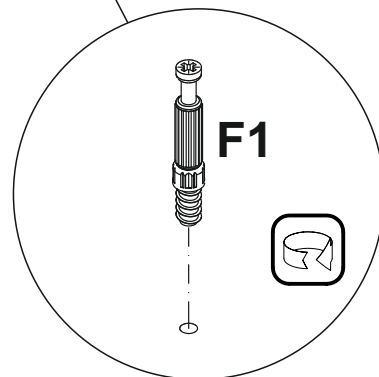
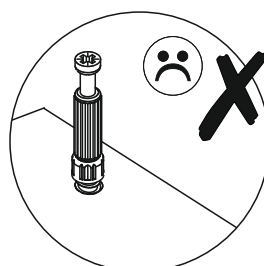
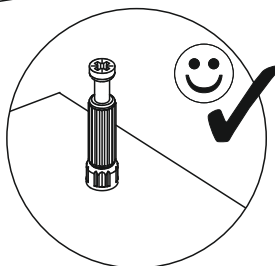
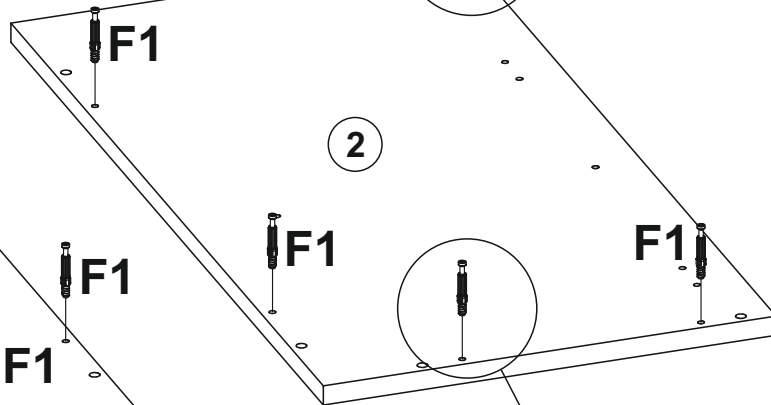
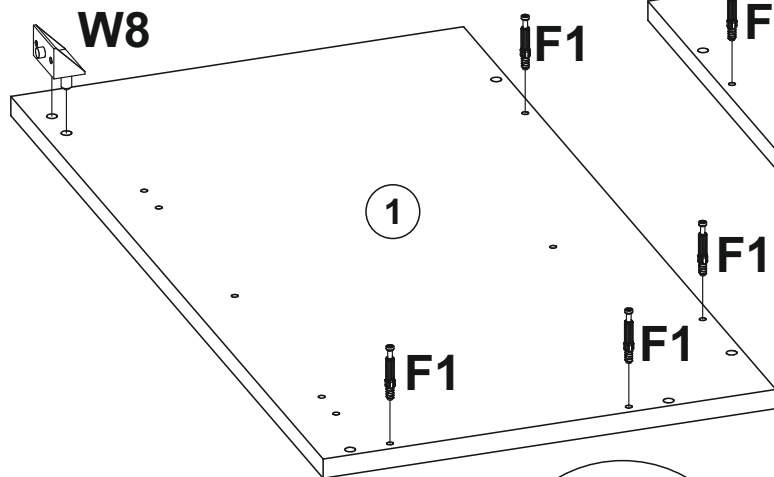
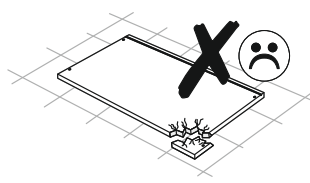
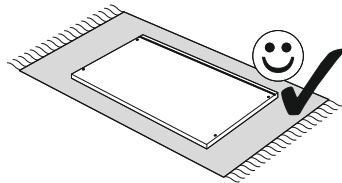
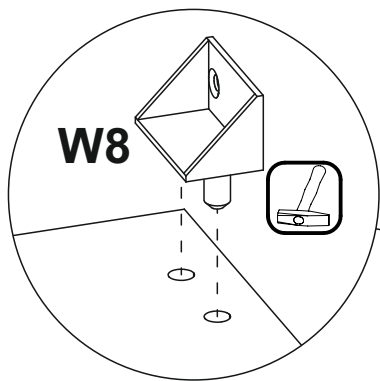
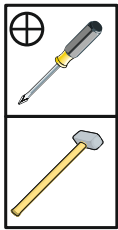
A1	D1
 8x30	
x 8	x 4

LED

x 1

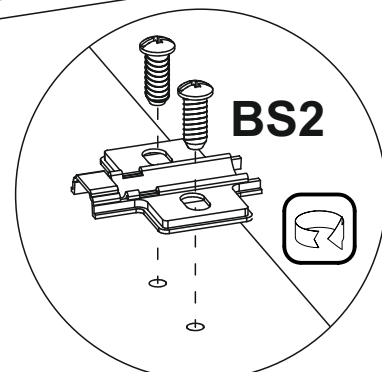
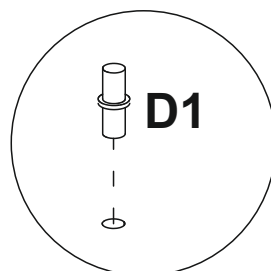
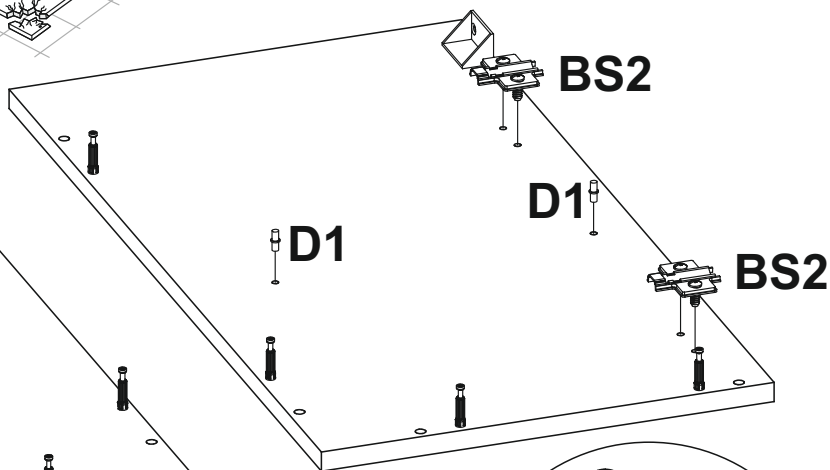
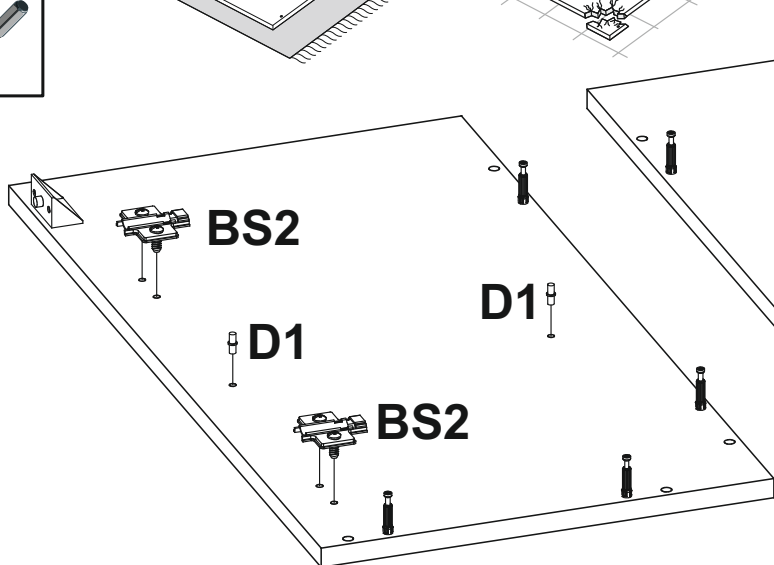
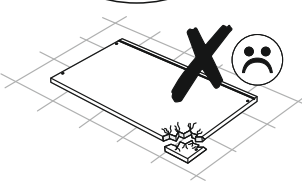
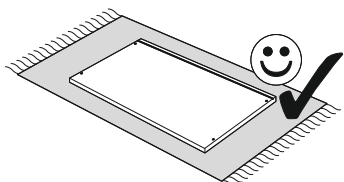
R1	R8
	
x 4	x 2

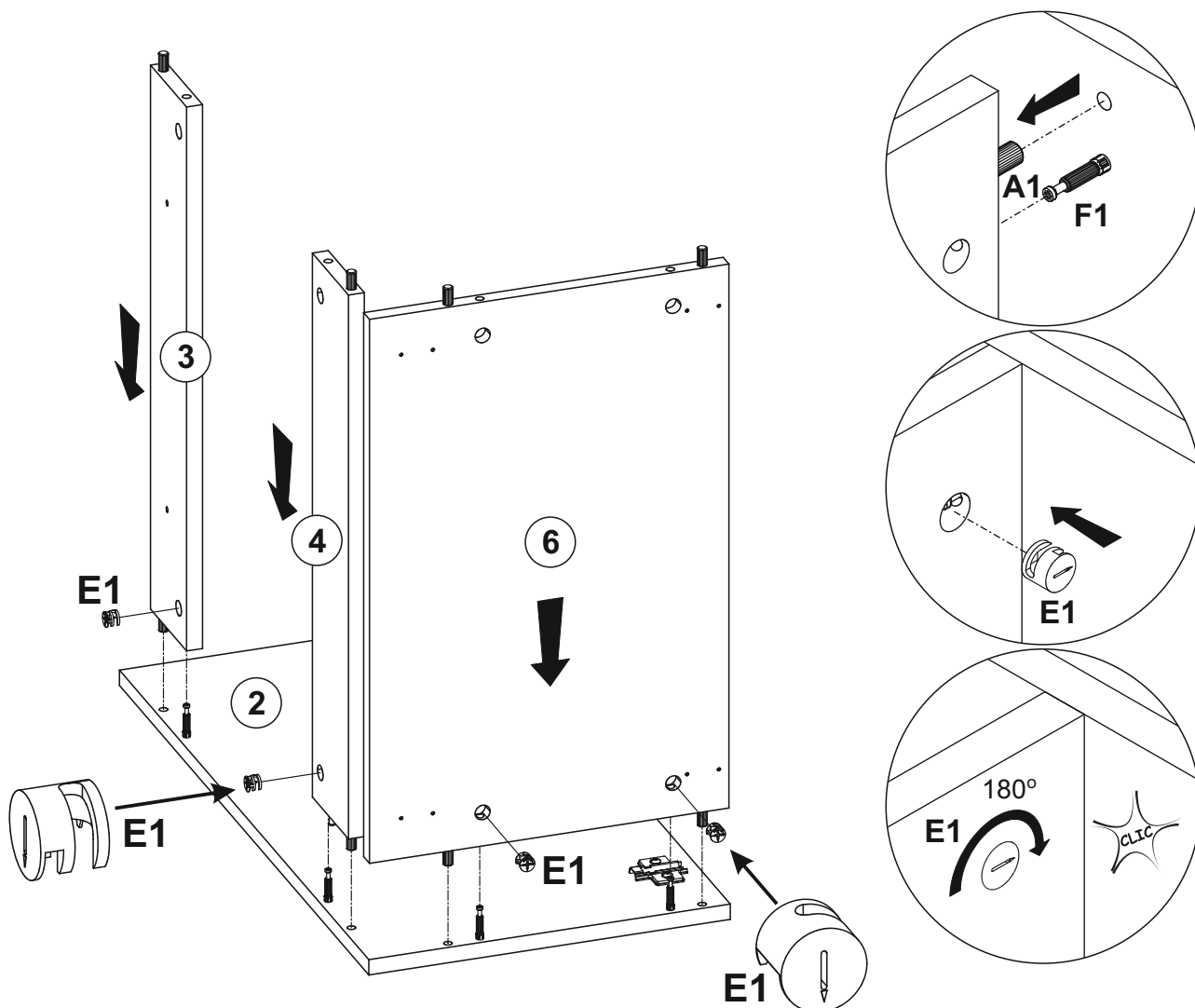
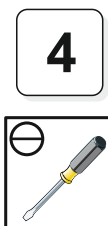
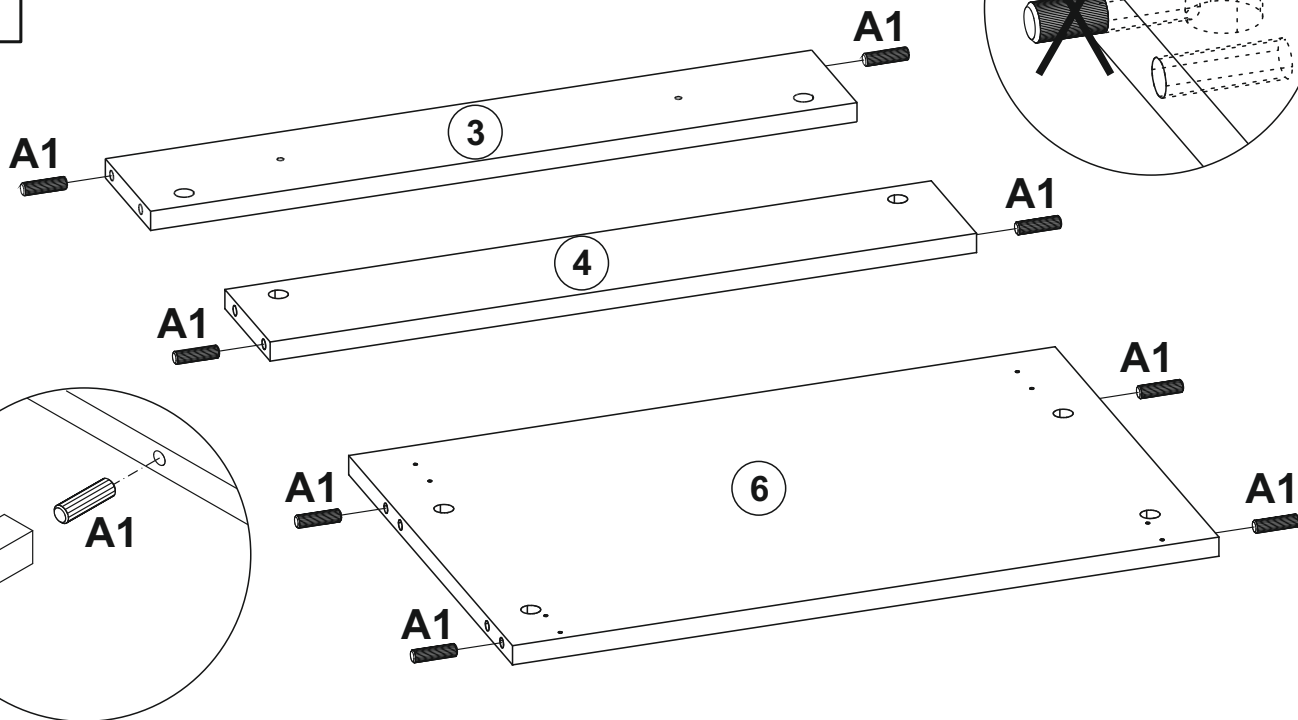
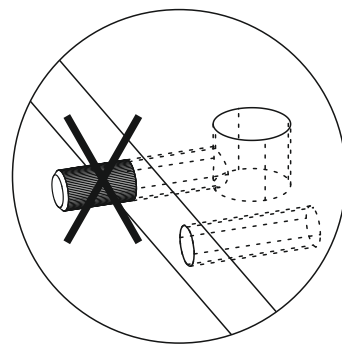
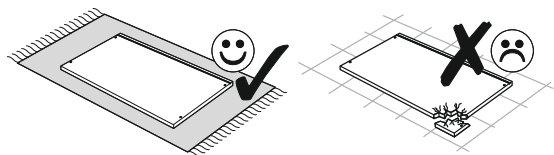


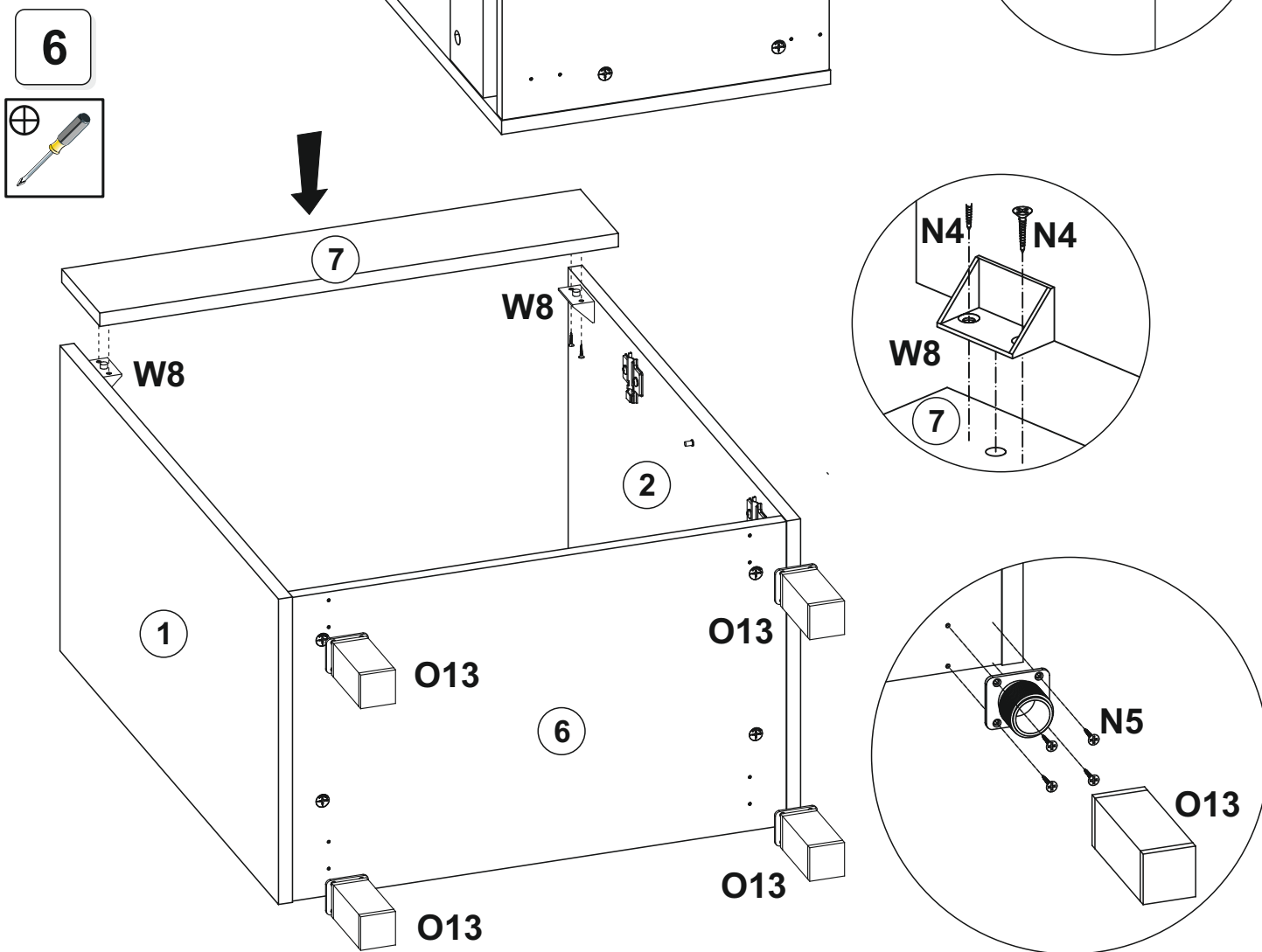
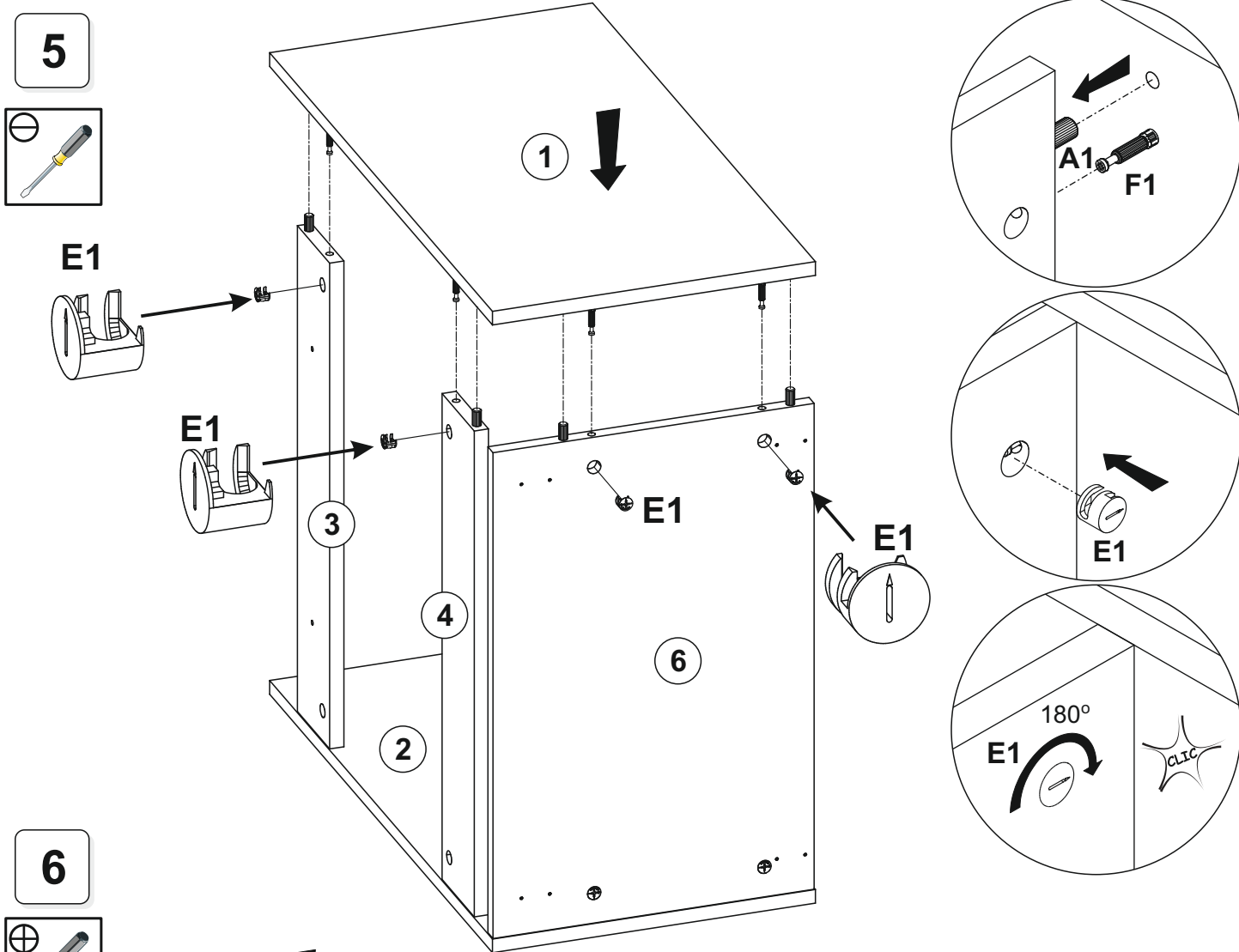
1



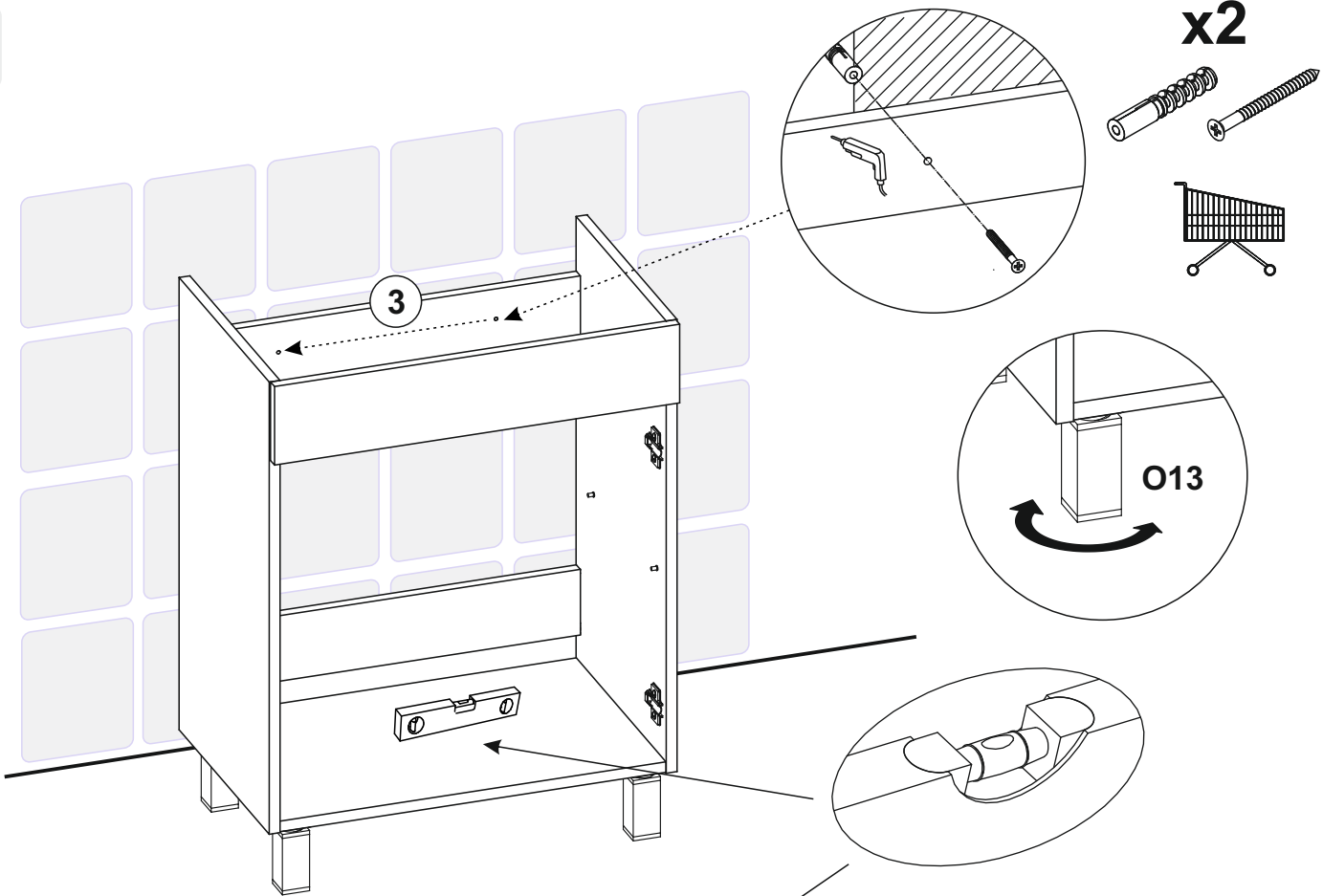
2



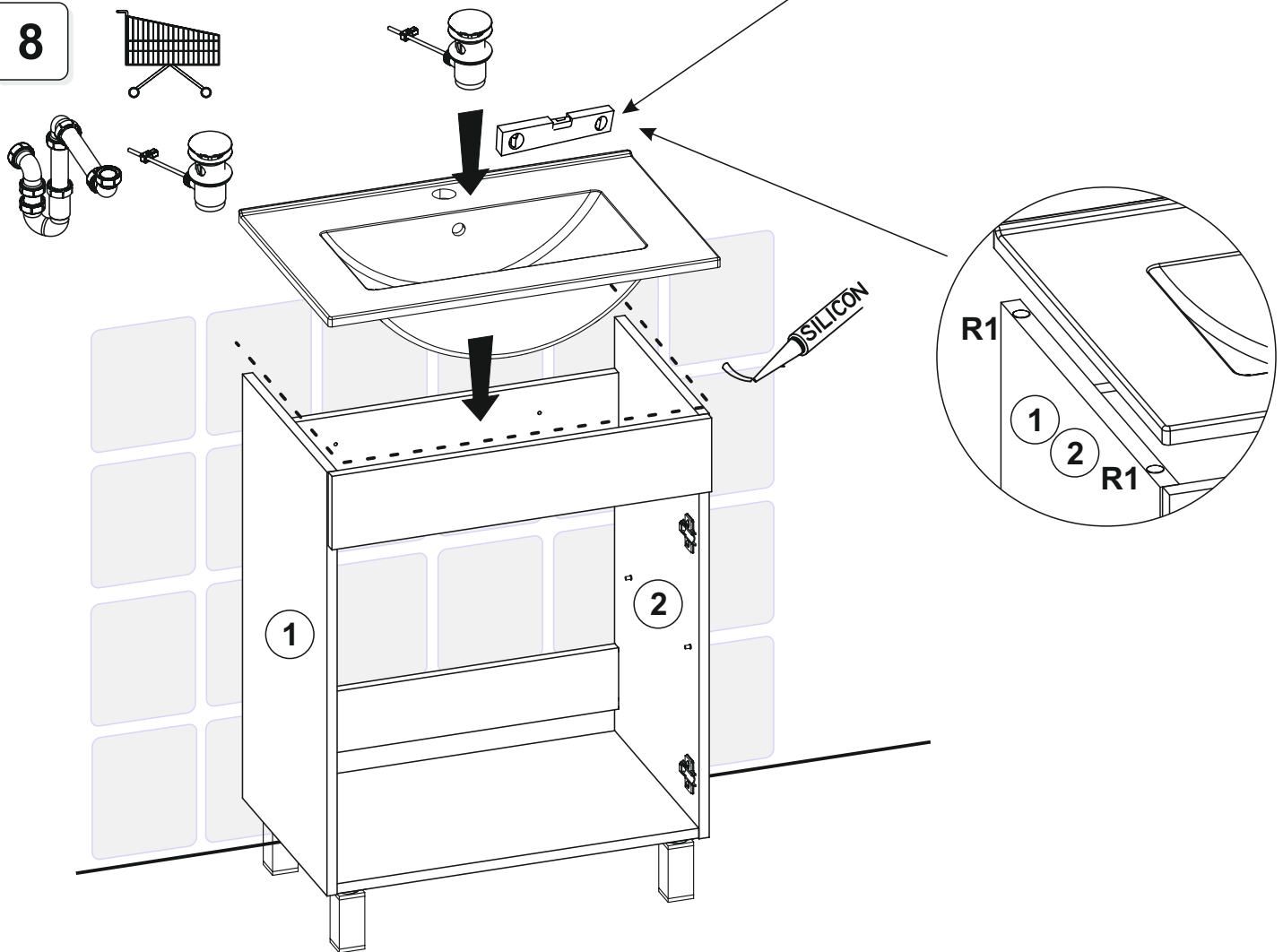




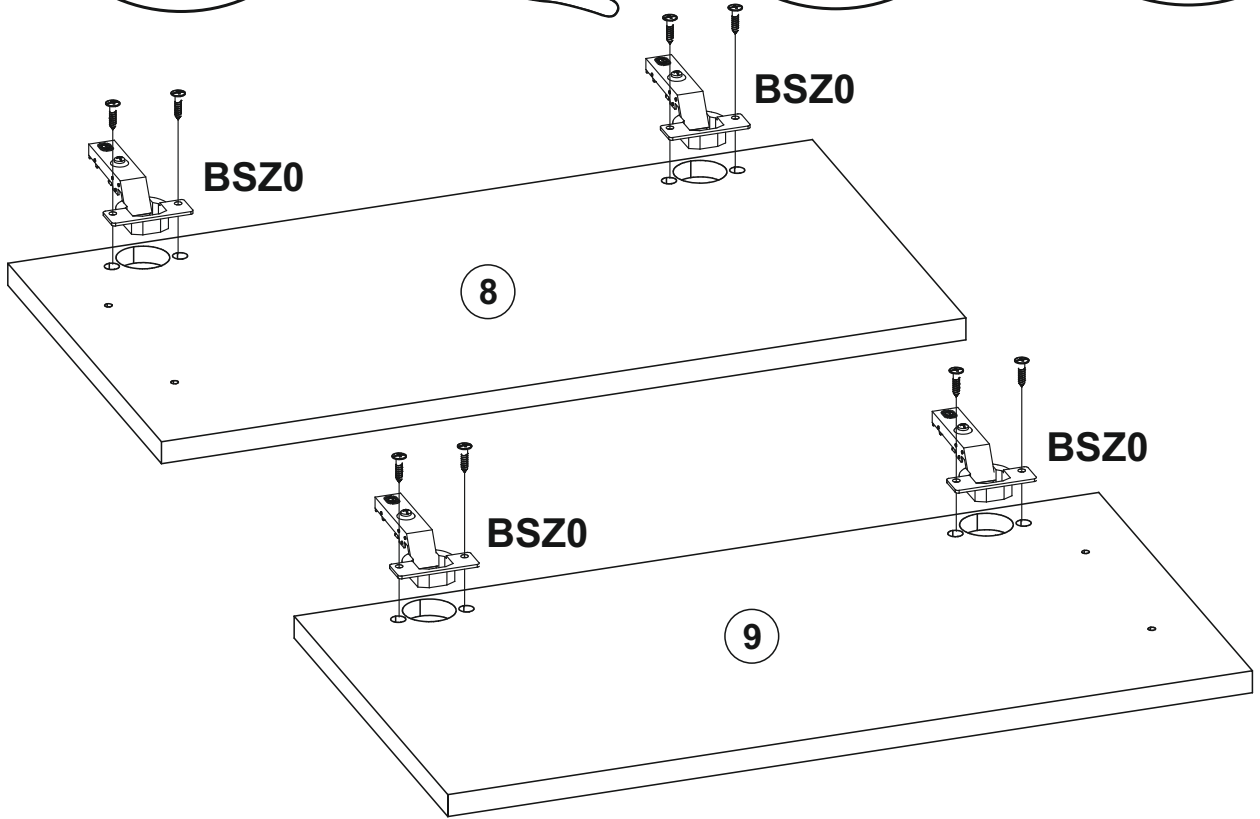
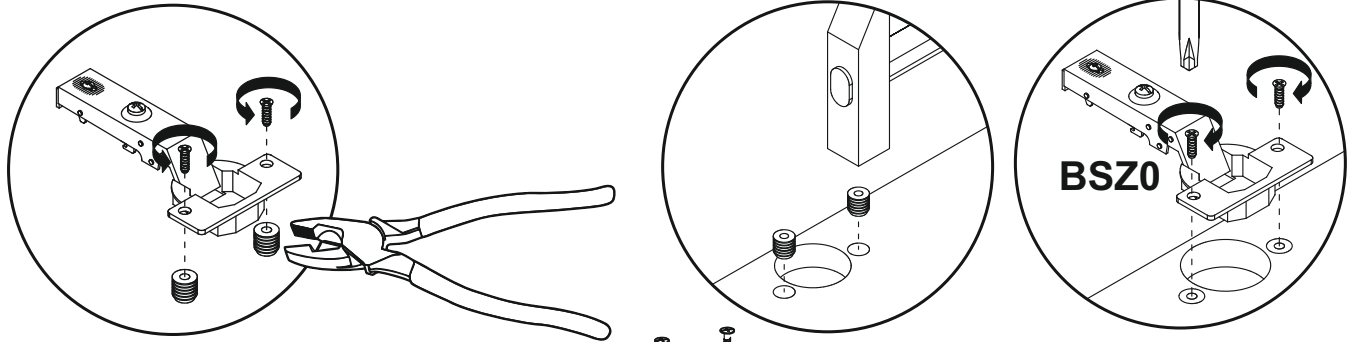
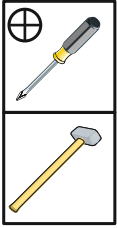
7



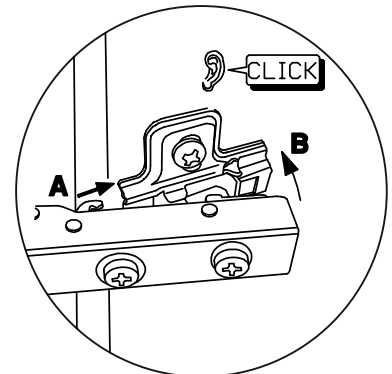
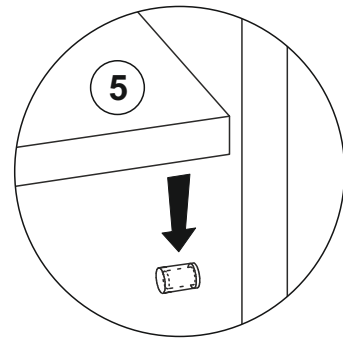
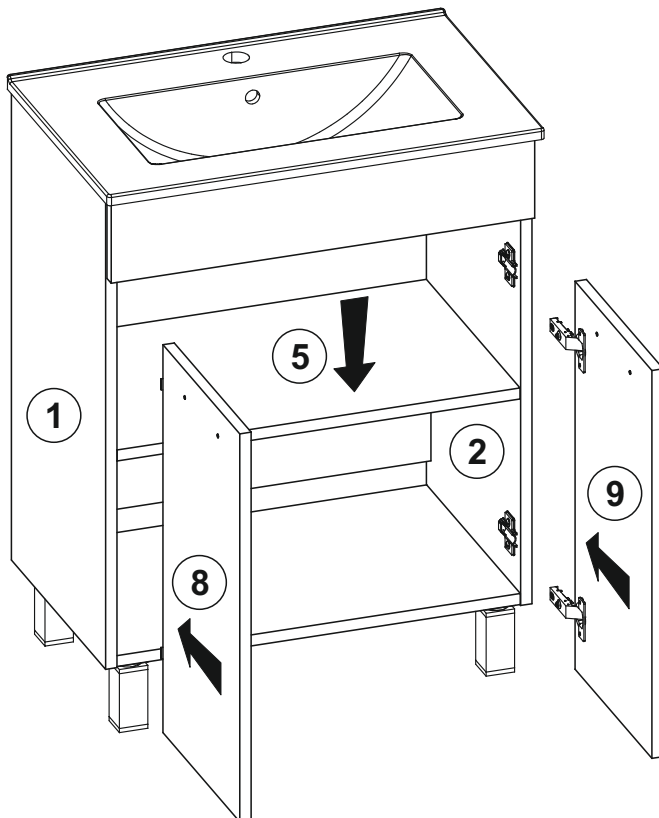
8



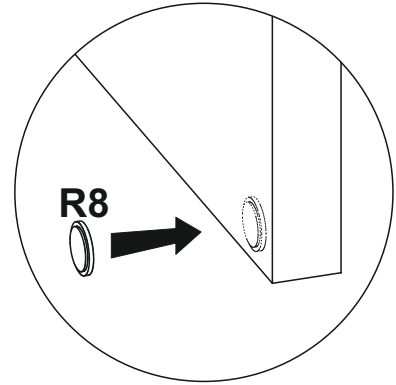
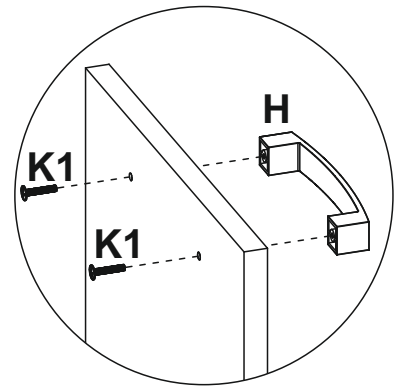
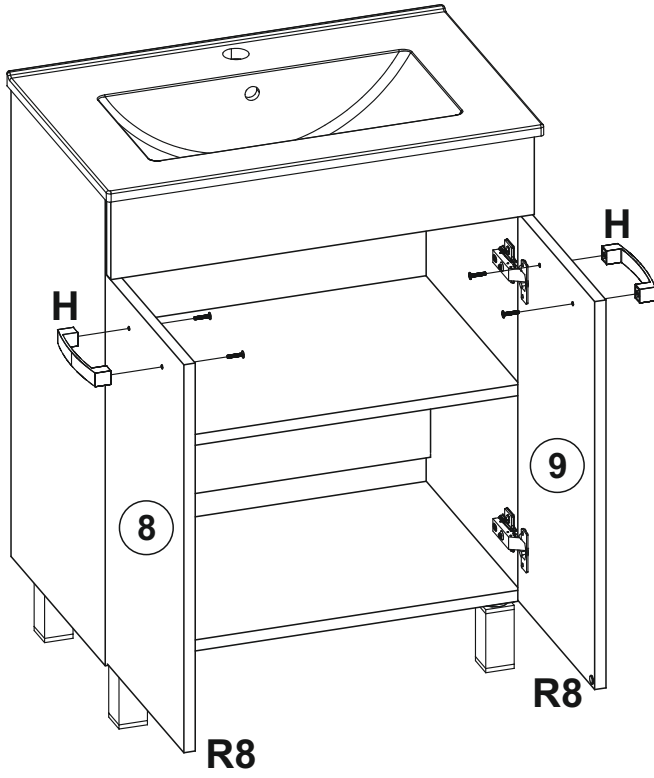
9



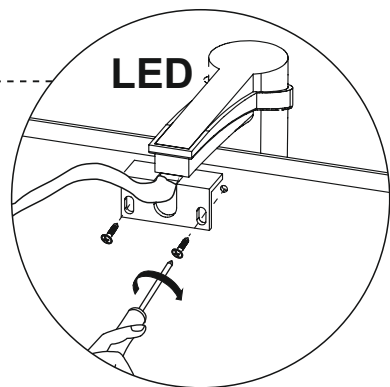
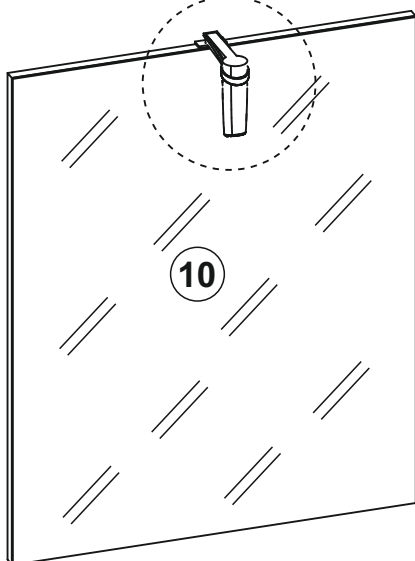
10



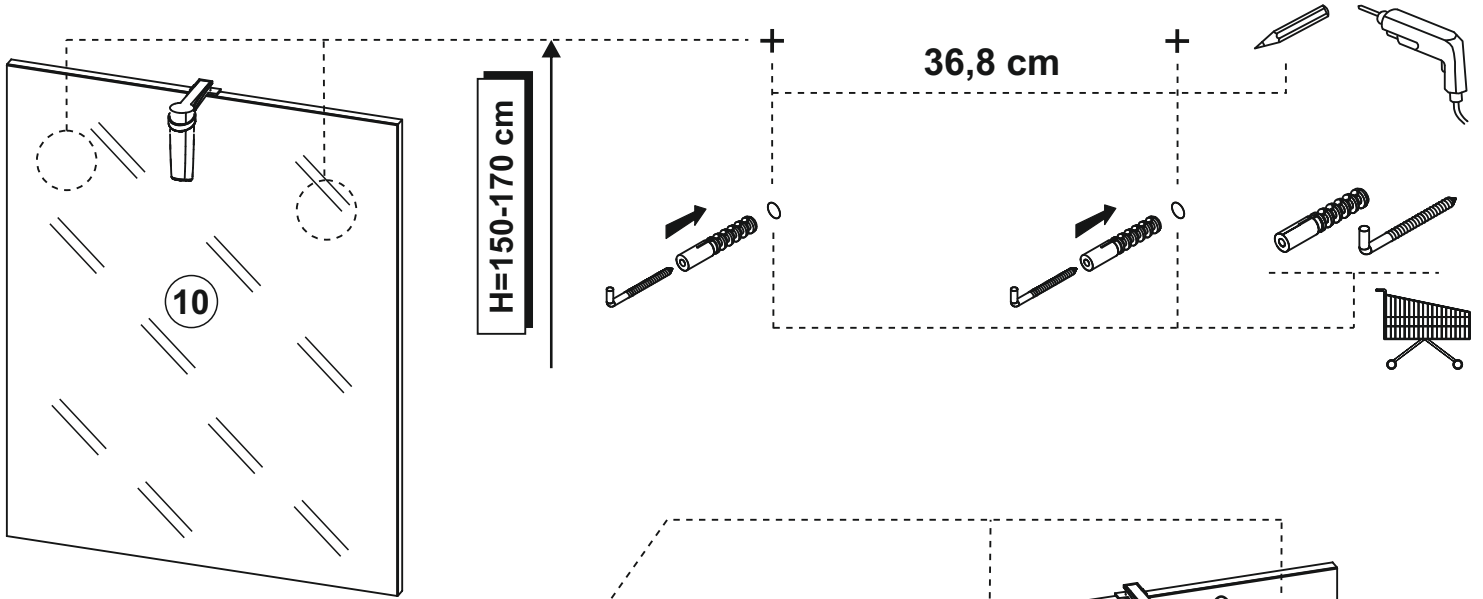
11



12



13



14

