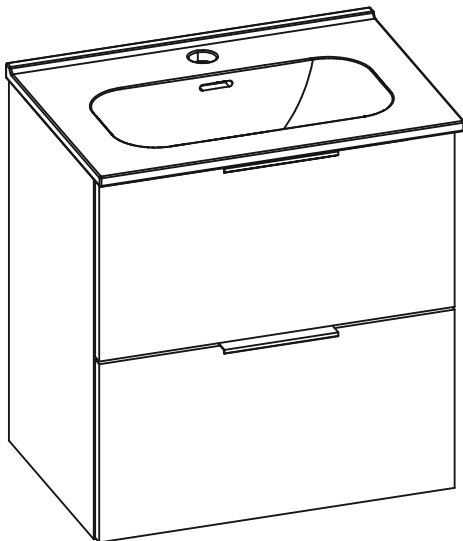



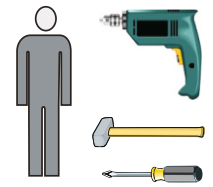


# SET 50 2S



H	N5	P11
	 US3,5x16	
x 2	x 4	x 2

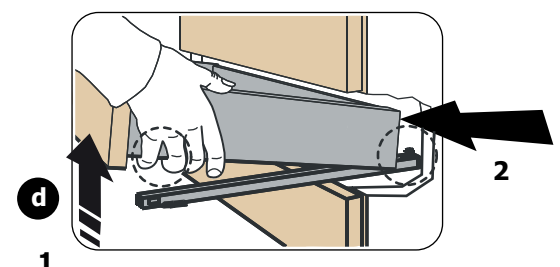
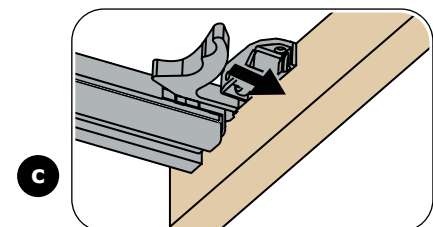
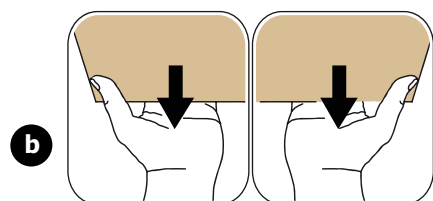
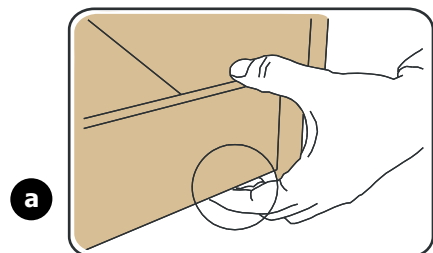
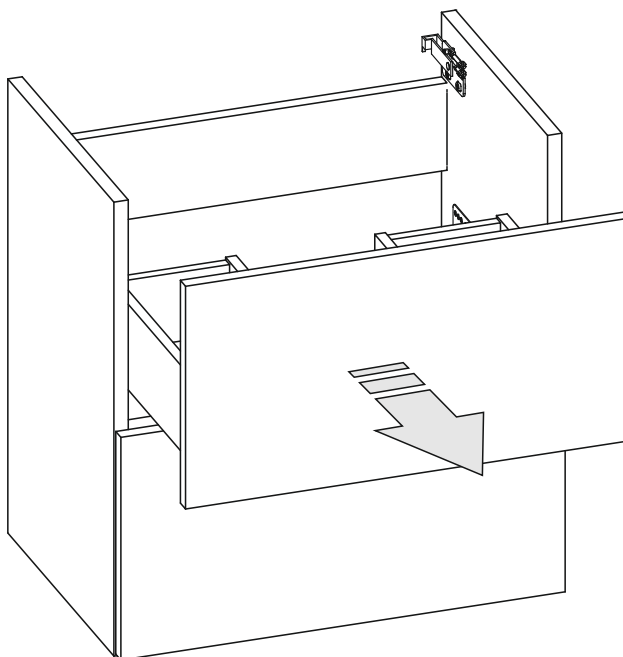


Podczas wiercenia należy stosować odpowiedni sprzęt ochronny (okulary ochronne, ochrona słuchu).

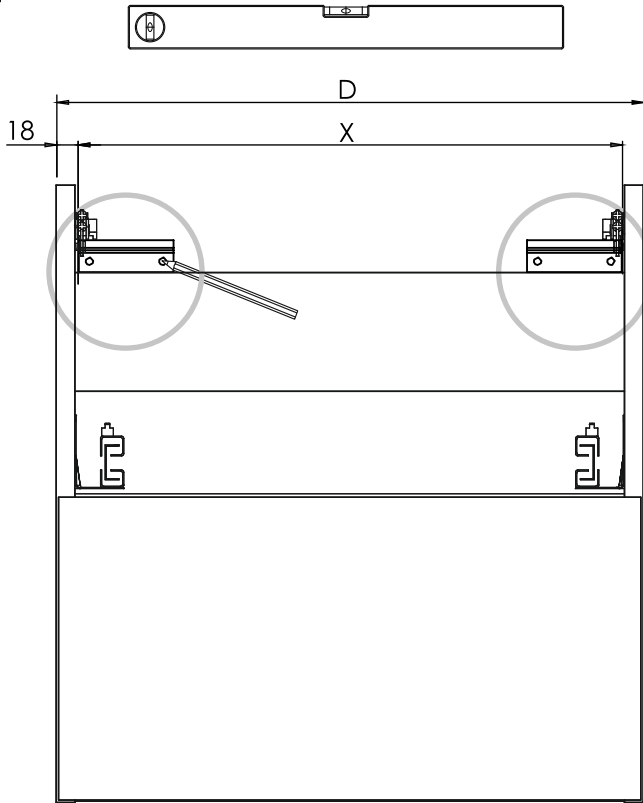
Beim Bohren entsprechende Schutzausrüstung (Schutzbrille, Gehörschutz) tragen.

Wear appropriate protective equipment when drilling (safety goggles, ear protection).

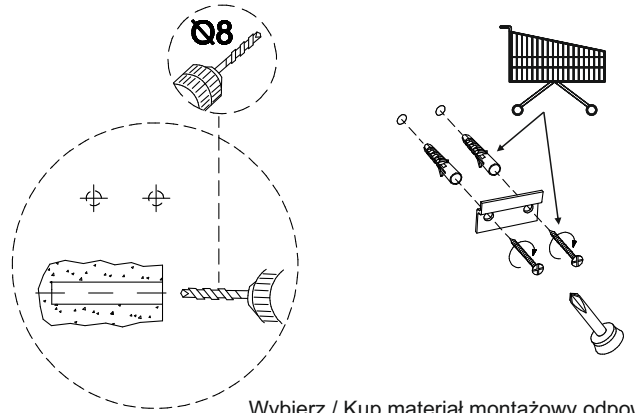
01.



02.



$$X = D - 36 \text{ mm}$$

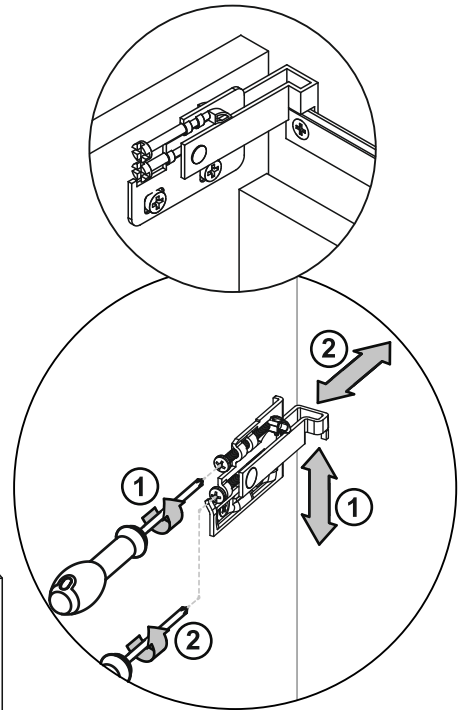
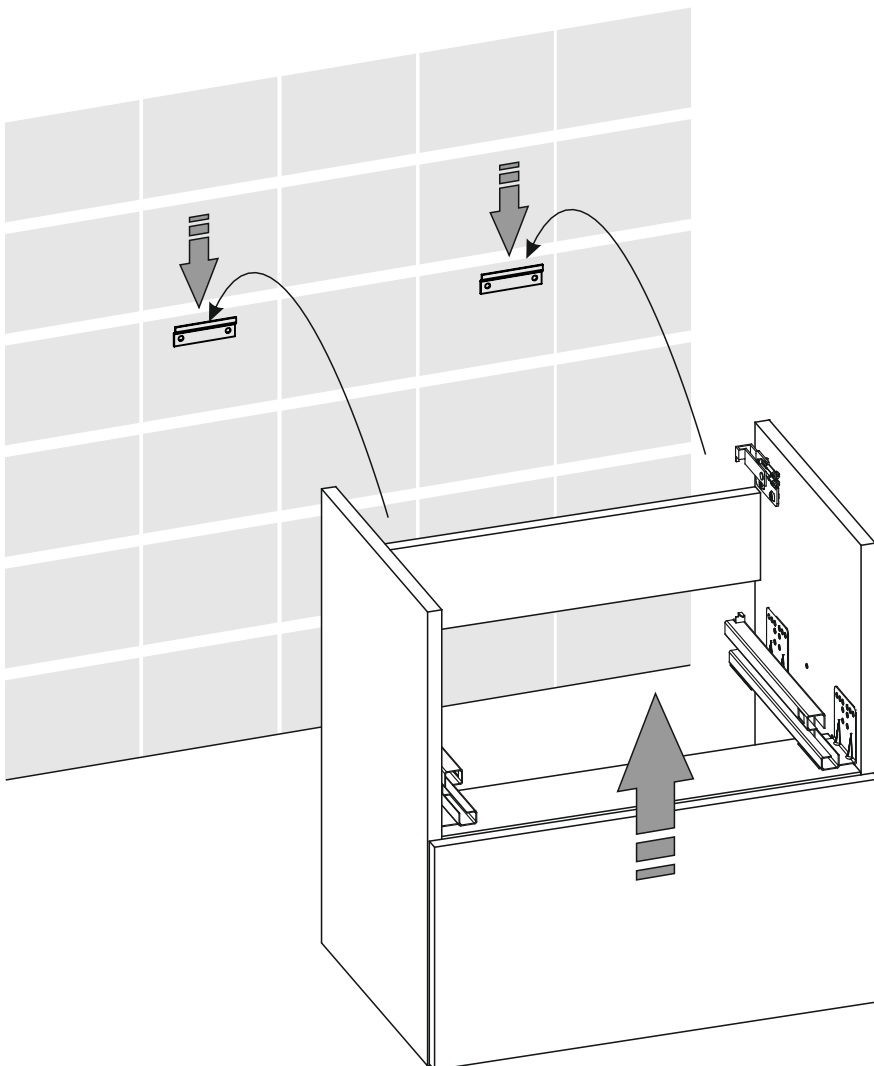


Wybierz / Kup materiał montażowy odpowiedni do rodzaju ściany.

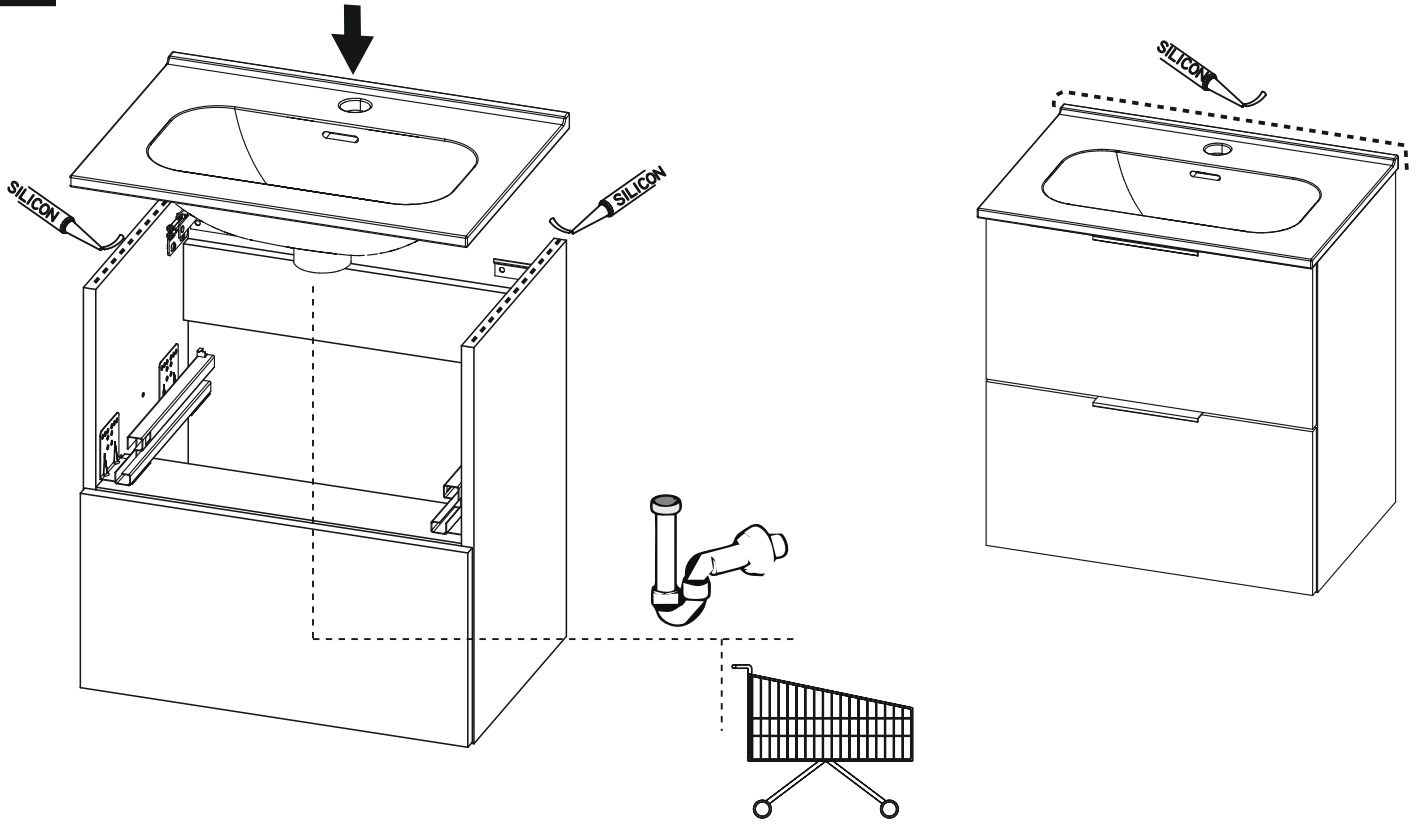
Befestigungsmaterial entsprechend der Wandbeschaffenheit wählen/kaufen.

Choose/Buy mounting material according to the wall texture.

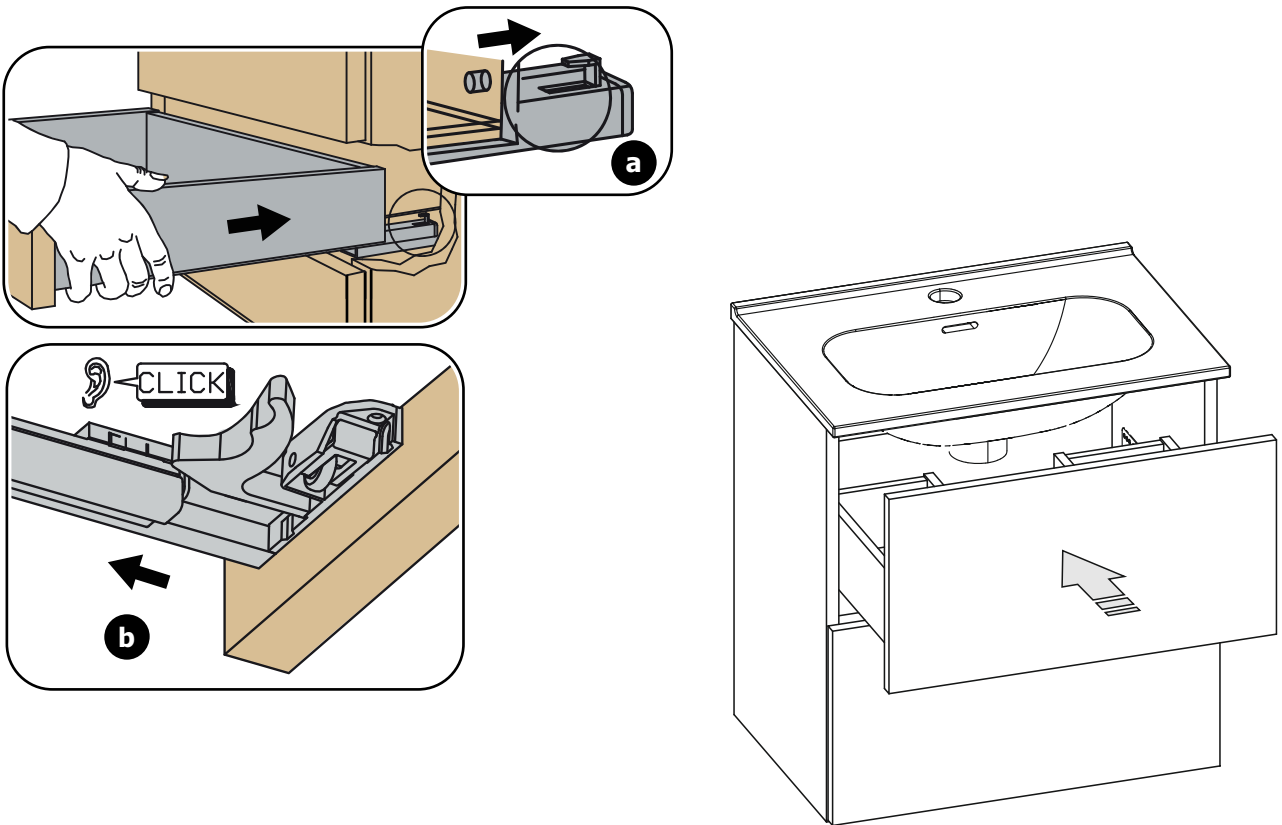
03.



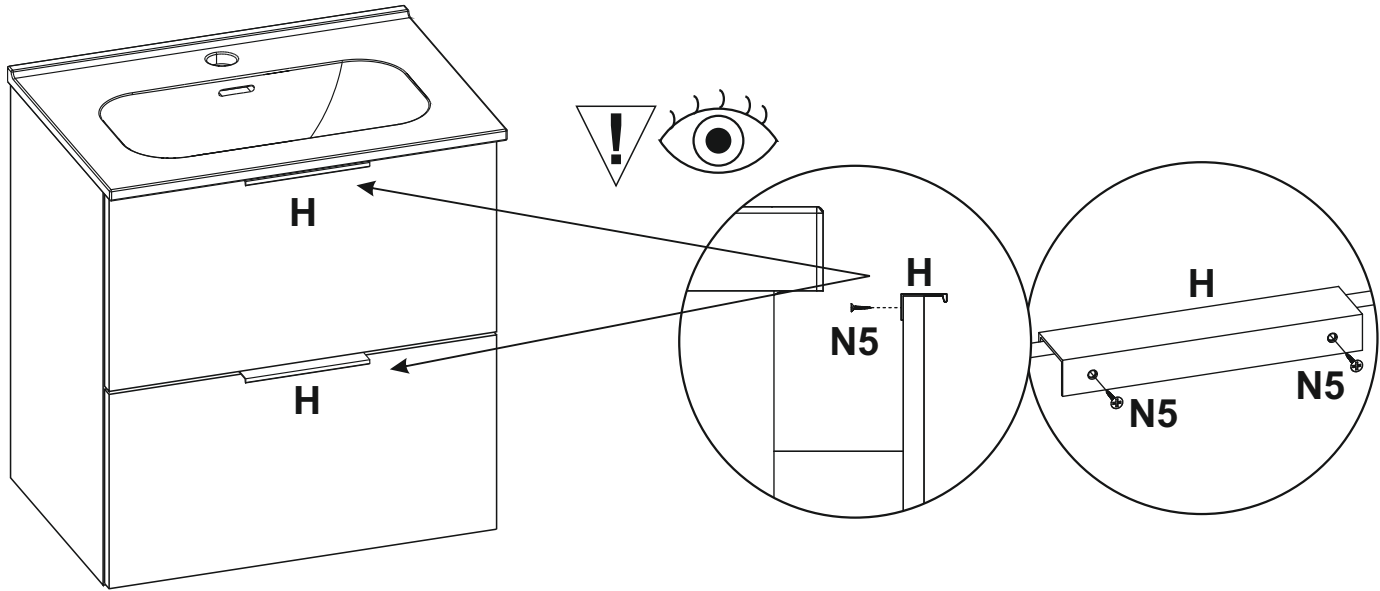
04.



05.



06.



07.

