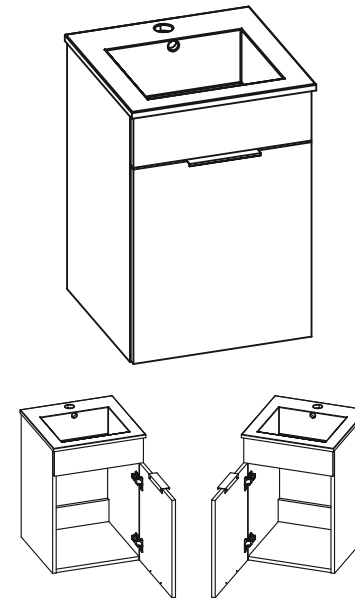


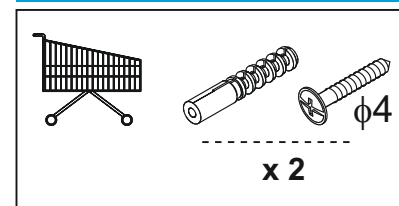
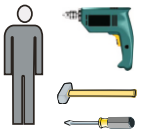
ELITA Sp. Z o.o., ul. Żeromskiego 32
PL 82-400 Sztumskie Pole, POLEN



Podczas wiercenia należy stosować
odpowiedni sprzęt ochronny
(okulary ochronne, ochrona słuchu).

Beim Bohren entsprechende Schutzausrüstung
(Schutzbrille, Gehörschutz) tragen.

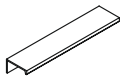


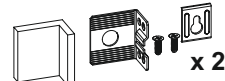
Wear appropriate protective equipment when drilling
(safety goggles, ear protection).



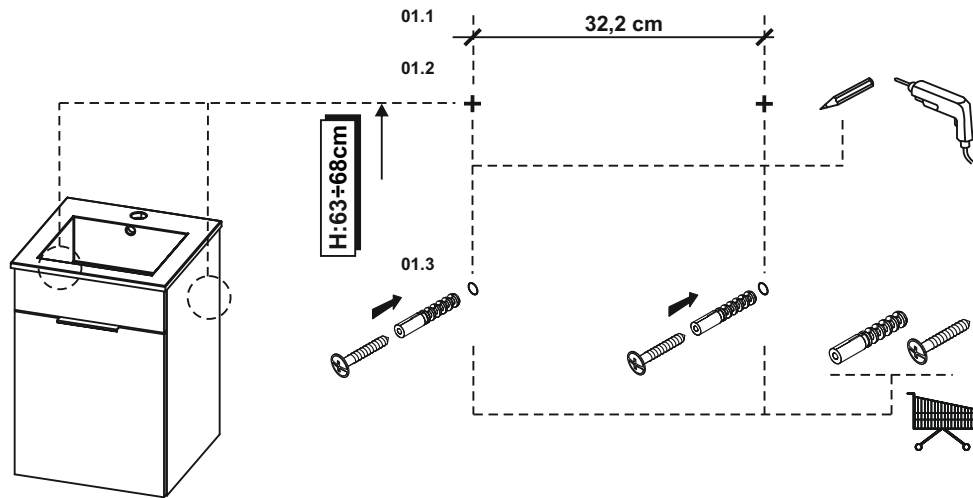
Wybierz / Kup materiał montażowy odpowiedni
do rodzaju ściany.

Befestigungsmaterial entsprechend der
Wandbeschaffenheit wählen/kaufen.

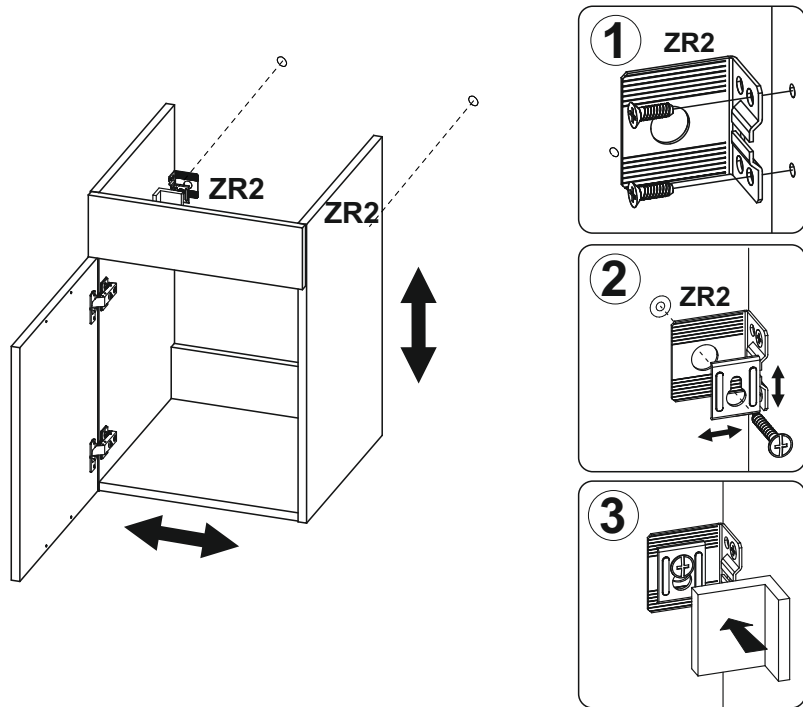
Choose/Buy mounting material according
to the wall texture.

H	N5	P0	ZR2
			
x 1	x 2	x 4	x 1

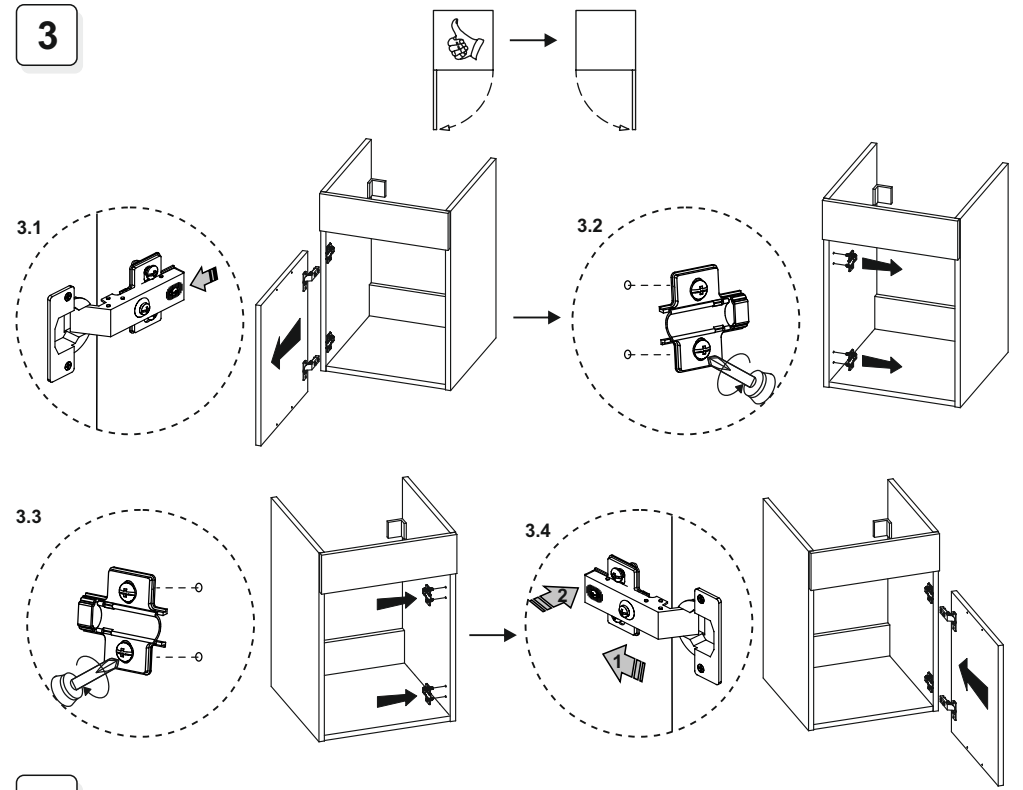
1



2



3



4

