

# Mesa Turín estudio

Instrucciones de montaje



# Te aconsejamos

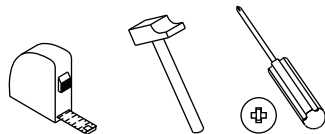
Ordena y cuenta las piezas y herrajes

Habilita una zona para el montaje

No fuerces los tornillos y los elementos de montaje

Sigue paso a paso las instrucciones de montaje

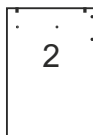
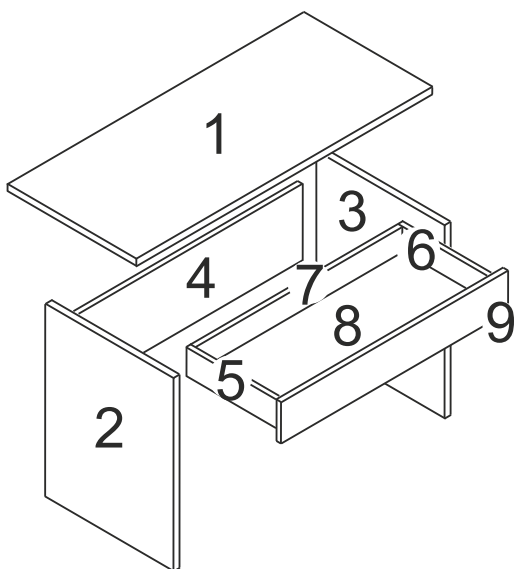
## Las herramientas que necesitas (no incluidas)



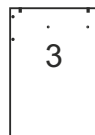
## Los herrajes que encontrarás en el kit

Gm30 x 1  Nº710042	Casq x 8  Nº710249	Exc x 8  Nº710248	Lz x 1  Nº710251	Aut x 8  Nº710250
Tpp x 4  Nº721085_86	Pir x 4  Nº721076	Tac x 4  Nº721045	Eu x 4  nº721014	Rei x 4  nº721020

## Las piezas incluidas en el kit



Lateral izquierdo  
728x496 mm  
353815/383815



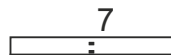
Lateral derecho  
728x496 mm  
353814/383814



Pieza trasera  
966x230 mm  
353851/383851



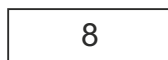
Costillas laterales  
300x110 mm  
300111/300112



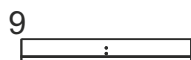
Costilla fondo  
916x110 mm  
1916110



Tapa  
1000x500 mm  
353831/383831



Fondo cajón  
928x300 mm  
8353874



Frente cajón  
960x130 mm  
353860/383860

# 1

El primer paso es el montaje de los herrajes

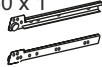
Casq x 4



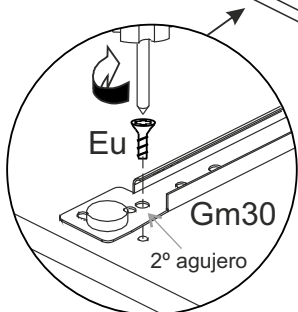
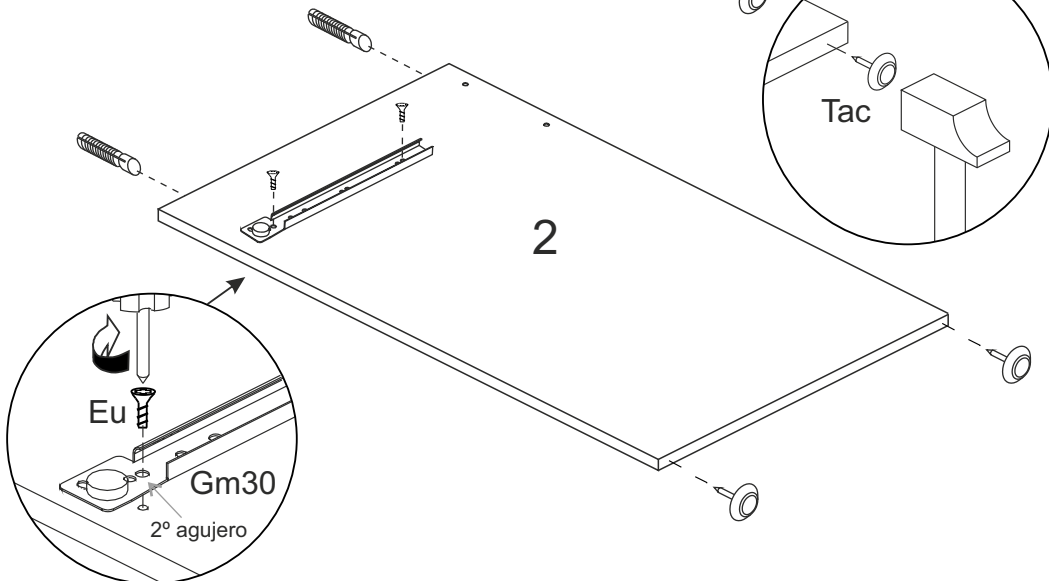
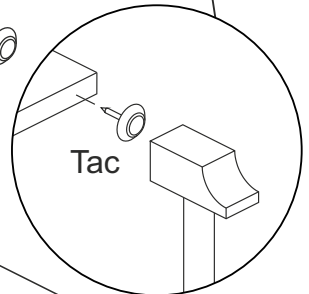
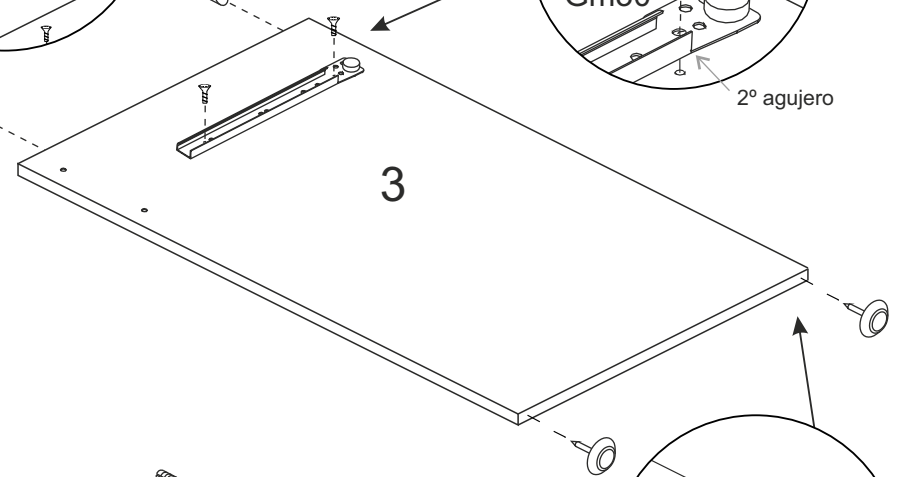
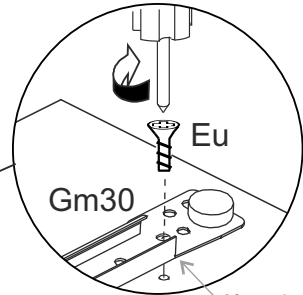
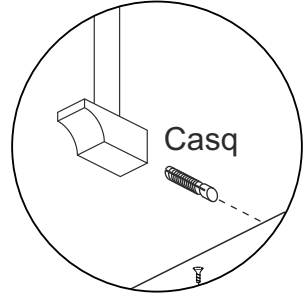
Tac x 4



Gm30 x 1



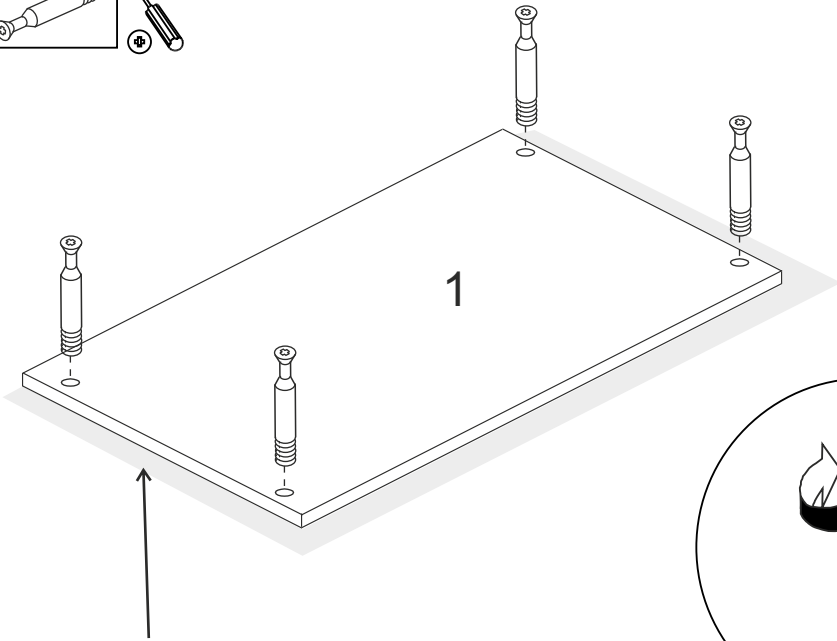
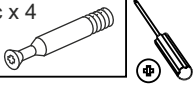
Eu x 4



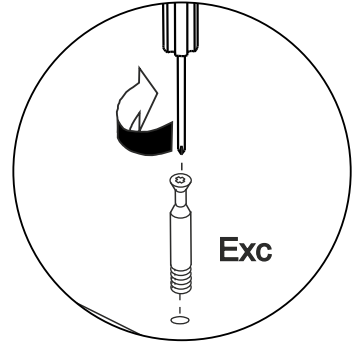
# 1

El primer paso es el montaje de los herrajes

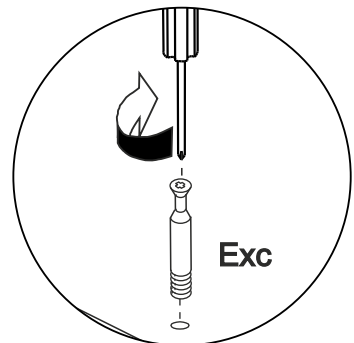
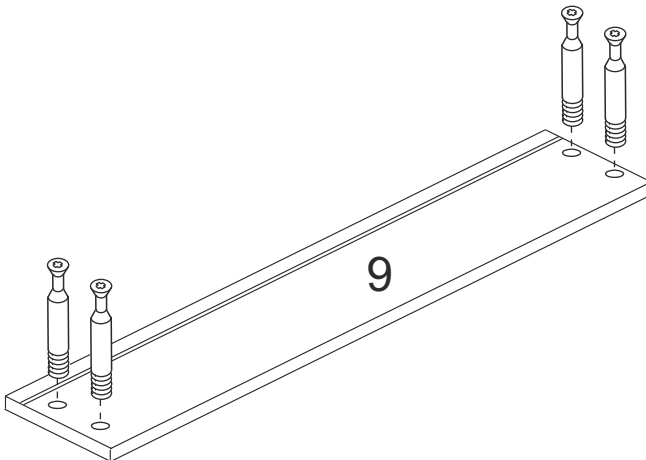
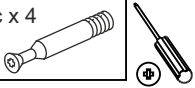
Exc x 4



Cartón para que la tapa no se estropee



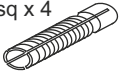
Exc x 4



# 1

El primer paso es el montaje de los herrajes

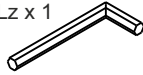
Casq x 4



Aut x 4



Lz x 1



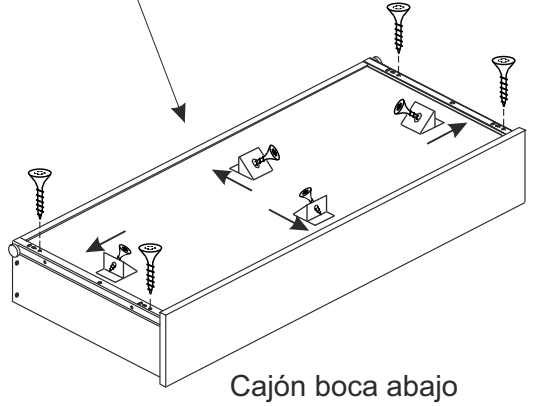
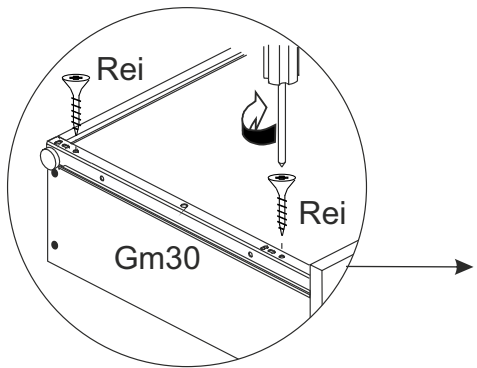
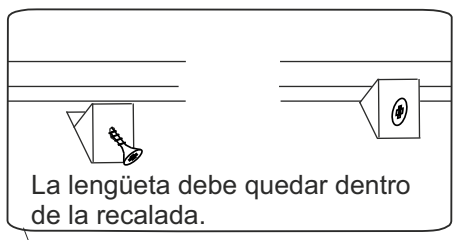
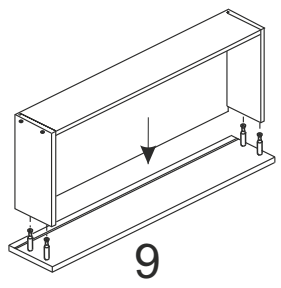
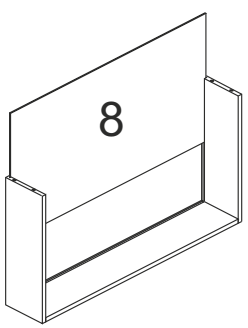
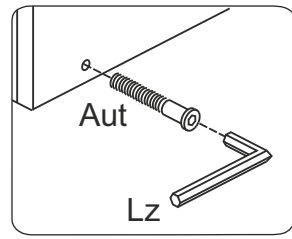
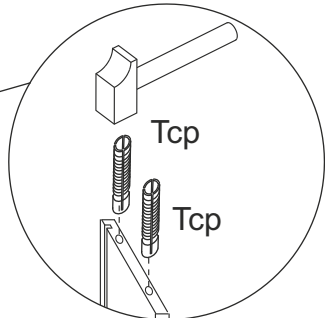
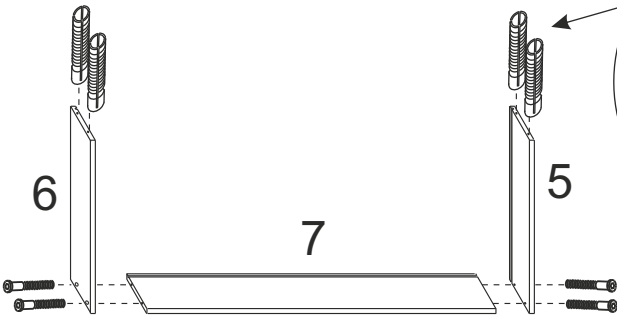
Gm30 x 1



Rei x 4



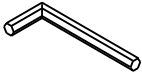
Pir x 4



Cajón boca abajo

# 2

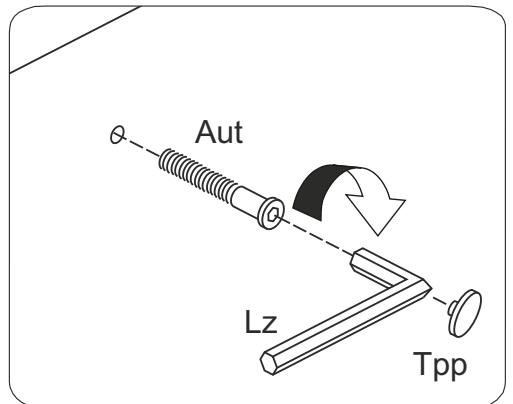
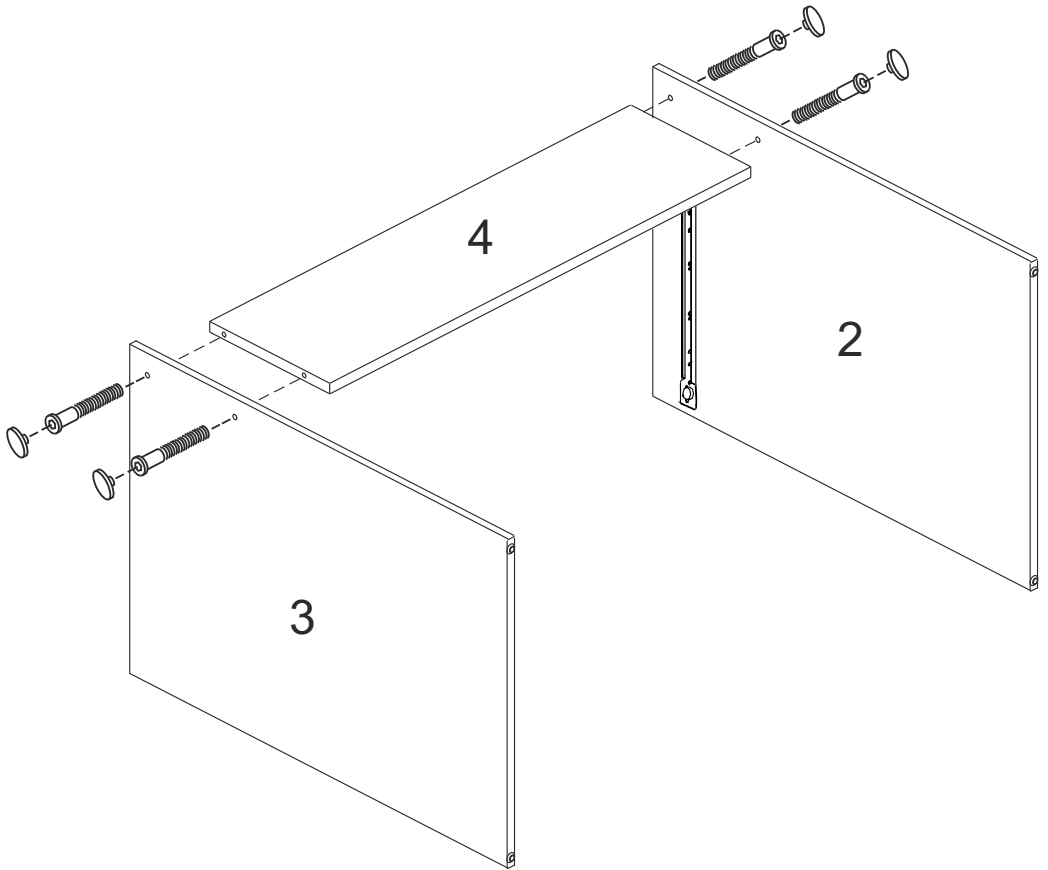
Lz x 1



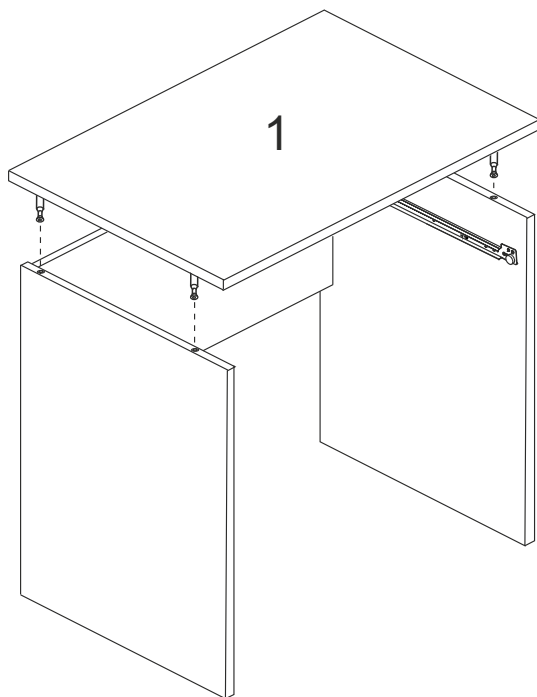
Aut x 4



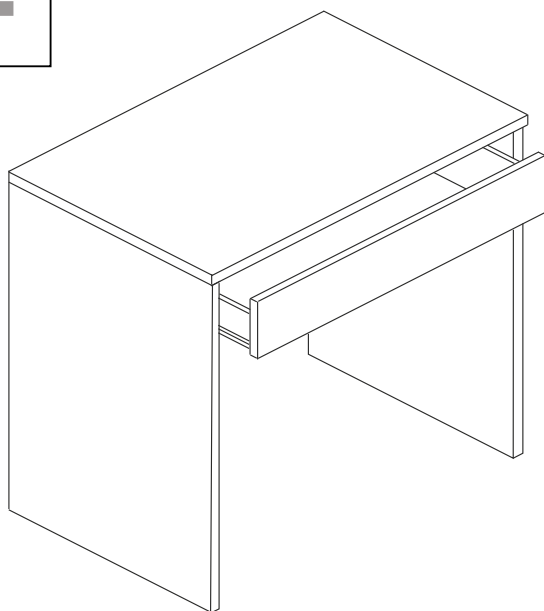
Tpp x 4



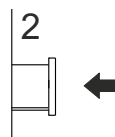
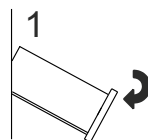
3



4



INTRODUCIR EL CAJÓN  
CON INCLINACIÓN



# CERTIFICADO DE GARANTÍA



**Muebles Pitarch S.A.** garantiza este producto por un periodo de 2 años a partir de la fecha de compra contra todo defecto de fabricación.

**Esta garantía no ampara los daños causados por:**

- Golpes o caídas en el transporte a casa del consumidor final.
- La reparación de cualquier fallo ocasionado por el incumplimiento de las condiciones de mantenimiento recomendadas por el fabricante.
- Incumplimiento de las instrucciones de montaje.
- Utilización indebida o mal uso del mismo.

En caso de reparación no satisfactoria el titular tendrá derecho a la sustitución del mueble por otro de idénticas características o a la devolución del precio.

**MATERIALES EMPLEADOS**

Laterales, estantes, zócalos, puertas y frentes de cajón de tablero de partículas melaminizado de 16 ó 22 mm de espesor.

Trasera y fondos de cajón de tablero de fibras de densidad media de 3 mm de espesor.

Laterales de cajón de tiras de partículas de 12 mm de espesor.

**CONDICIONES DE USO Y MANTENIMIENTO**

Producto de uso doméstico.

Evitar colocar el mueble cerca de fuentes de calor, de humedad o de una fuerte luz solar.

No lo limpie con productos abrasivos, ni disolventes.

Usar un desempolvador antes de limpiarlo.

Utilizar un paño húmedo, limpio y sin pelos.

---

# CERTIFICADO DO GARANTIA



**Muebles Pitarch S.A.** responsabiliza-se por qualquer defeito de fabrico e garante o móvel 2 anos a partir da data de compra.

**Esta garantia não cobre:**

- Os defeitos nem os danos e prejuízos decorrentes do transporte até a casa do consumidor final.
- A reparação de defeitos ocasionados pela não observância das condições de uso e manutenção recomendadas pelo fabricante.
- Os defeitos produzidos por uma montagem incorrecta, utilização indevida ou mau uso do produto.

Caso a reparação não seja satisfatória, o titular da garantia tem direito a substituição do móvel por outro de idénticas características ou à devolução do valor pago.

**MATERIAS UTILIZADOS**

Laterais, estantes, tamos, rodapés e portas em chapa melaminada de 16 ou 22 mm de espessura.

Fundo de chapa de partículas de 3 mm.

Gavetas de chapa melaminada de 16 mm, interior de tira de aglomerado de 12 mm e fundo de chapa de partículas de 3 mm.

**CONDIÇÕES DE USO E MANUTENÇÃO DO MÓVEL**

Produto de uso doméstico.

Evitar colocar o móvel próximo a fontes de calor, de humidade ou exposto a luz solar intensa.

Não limpar com produtos abrasivos ou produtos de limpeza com solvente.

Eliminar o pó antes de qualquer processo de limpeza.

É recomendável utilizar um pano húmido, limpo e sem pelos.

ATENCIÓN AL CLIENTE  
**964 321 111**

HORARIO: 8-13h 15-17:30h de lunes a viernes

Web: [www.mueblespitarch.com](http://www.mueblespitarch.com)  
e-mail: [comercial@mueblespitarch.com](mailto:comercial@mueblespitarch.com)

**LOTE 5053/5054**