

respekta®

Mod. No.:

D

Bedienungs- und Installationsanleitung

Elektro-Einbaubackofen



DIGI EB 318AE
AUTARK



DIGI 8 GPP
AUTARK



fi171213atNEG

AK500-9D2-2G-CS-O11-611
AK500-9D2-2G-CS-O11-411

Lieber Kunde,

wir danken Ihnen, für das in uns gesetzte Vertrauen und für den Erwerb eines Einbaugerätes aus unserem Sortiment.

Das von Ihnen erworbene Gerät ist so konzipiert, dass es den Anforderungen im Haushalt entspricht.

Wir bitten Sie die vorliegende Bedienungsanweisung, die Ihnen die Einsatzmöglichkeiten und die Funktionsweise Ihres Gerätes beschreibt, genau zu beachten.

Diese Bedienungsanleitung ist verschiedenen Gerätetypen angepasst, daher finden Sie darin auch die Beschreibungen von Funktionen, die Ihr Gerät evtl. nicht enthält.

Für Schäden an Personen oder Gegenständen, die auf eine fehlerhafte oder unsachgemäße Installation des Gerätes zurückzuführen ist, übernimmt der Hersteller keinerlei Haftung.

Der Hersteller behält sich das Recht vor, evtl. notwendige Modellmodifizierungen an den Gerätetypen vorzunehmen, die der Bedienerfreundlichkeit und dem Schutz des Benutzers und dem Gerät dienen und einem aktuellen technischen Standard entsprechen.

Sollten Sie trotz unserer eingehenden Qualitätskontrolle einmal etwas zu beanstanden haben, so wenden Sie sich bitte an den Kundendienst. Dieser wird Ihnen gerne weiterhelfen.

CE-Konformitätserklärung

Der Hersteller der/des hierin beschriebenen Produkte(s) auf welche(s) sich diese Erklärung bezieht, erklärt hiermit in alleiniger Verantwortung, dass diese(s) die einschlägigen, grundlegenden Sicherheits- Gesundheits- und Schutzanforderungen der hierzu bestehenden EG Richtlinien erfüllen und die entsprechenden Prüfprotokolle, insbesondere die vom Hersteller oder seinem Bevollmächtigten ordnungsgemäss ausgestellte **CE-Konformitätserklärung** zur Einsichtnahme der zuständigen Behörden vorhanden sind und über den Geräteverkäufer angefordert werden können.

Der Hersteller erklärt ebenso, dass die Bestandteile der/des in dieser Bedienungsanleitung beschriebenen Geräte(s), welche mit frischen Lebensmitteln in Kontakt kommen können, keine toxischen Substanzen enthalten.

Inhaltsverzeichnis

Lieber Kunde.....	1
Inbetriebnahme.....	3
Hinweis-Symbol-Erklärung.....	3
Sicherheitshinweise.....	4-5
Bedienung Backofen.....	7
Beschreibung der Funktionsanzeigen.....	7
Einstellung der Tageszeit.....	8
Timer-Funktionen.....	9
Funktion für halbautomatisches Kochen.....	10
Funktion für automatisches Kochen.....	12
Deaktivierung der Koch-Halbautomatik bzw. –automatik.....	13
Deaktivierung der Zeituhr-Funktion.....	13
Einstellen der Lautstärke des akustischen Signals.....	13
Energiespartipps.....	15
Backofenschalter.....	16
Anwendung Backofen.....	17-19
Backtabelle.....	20
Brat- / Gartabelle.....	21
Grilltabelle.....	22
Reinigung und Pflege.....	23
Dampf Clean Funktion.....	23
Backofentür herausnehmen.....	24
Einhängegitter abnehmen.....	24
Backofenlampe auswechseln.....	25
Problembehebung.....	26
Kundendienst.....	26
Garantie.....	26
Ofenbetrieb.....	27
Funktions-Wahlschalter und Temperaturregler.....	27
Betriebsarten.....	27
Gerätekomponenten	
1 Ofen, Bedienungsblende, Zubehör, Tür.....	28
2 Das Backofen innere.....	29
3 / 4 Beheizungsarten.....	30-31
Geräteeinbau.....	32

Bemerkung: Aus ökologischen Gründen ist diese Bedienungsanleitung für mehrere Modelle ausgelegt.

Die Bedienung und Ausstattung Ihres Gerätes kann deshalb von den nachstehenden Beschreibungen individuell abweichen. Vielen Dank für Ihr Verständnis.

Inbetriebnahme

- Sämtliche Verpackungsmaterialien entfernen und evtl. vorhandene Schutzfolien abziehen.
- Den Backofen und die Zubehörteile kurzfeucht reinigen.
- Die gegenwärtige Uhrzeit an der Zeitschaltuhr einstellen (nur bei einigen Modellen).
- Den leeren Backofen für ca. 30 Minuten mit Ober-/Unterhitze und maximaler Temperatur betreiben. Der entstehende typische Neugeruch ist unvermeidbar. Bitte den Raum lüften.

Hinweis für nicht steckerfertig gelieferte Geräte


 Bitte vor dem anschliessen des Gerätes beachten!

Prüfen Sie in jedem Fall auch das technische Umfeld des Gerätes! Sind alle Kabel oder Leitungen die zu Ihrem Gerätführen in Ordnung?

Oder sind Sie überaltert und halten der Geräteleistung nicht mehr Stand?

Eine Überprüfung muss daher für bereits bestehende und auch für neue Anschlüsse durch den Fachmann erfolgen!

Alle Leitungen oder sonstige energiezuführende Teile (auch Leitungen in den Wänden) müssen durch einen Fachbetrieb überprüft werden.

 Jeglicher Geräteanschluss ist ausnahmslos vom Fachmann vorzunehmen!

Hinweis-Symbol-Erklärung



Dieses Symbol auf dem Produkt oder seiner Verpackung weist darauf hin, dass dieses Produkt nicht als normaler Haushaltsabfall zu behandeln ist, sondern an einem Sammelpunkt für das Recycling von elektrischen und elektronischen Geräten abgegeben werden muss.

Durch Ihren Beitrag zum korrekten Entsorgen dieses Produkts schützen Sie die Umwelt und die Gesundheit Ihrer Mitmenschen.

Umwelt und Gesundheit werden durch falsches Entsorgen gefährdet. Weitere Informationen über das Recycling dieses Produkts erhalten Sie von Ihrem Rathaus, Ihrer Müllabfuhr oder dem Geschäft, in dem Sie das Produkt gekauft haben.

Die nachstehenden Hinweis-Symbole haben folgende Bedeutung:

 **Dieses Symbol ist ein Sicherheitshinweis.**

Sie finden es insbesondere bei allen Beschreibungen der Arbeitsschritte, bei welchen Gefahr für Personen entstehen kann.

Beachten Sie diese Sicherheitshinweise und verhalten Sie sich entsprechend vorsichtig.

Geben Sie diese Warnungen auch an andere Benutzer weiter.

 **Dieses Symbol ist ein Warnhinweis**

Sie finden es bei der Beschreibung der Arbeitsschritte, die besonders zu beachten sind, damit Beschädigungen an den Geräten verhindert werden können. Geben Sie auch diese Sicherheitshinweise an alle Gerätebenutzer weiter.

 **Dieses Symbol weist Sie auf nützliche Tipps hin**

und macht auf richtiges Vorgehen und Verhalten aufmerksam. Das Beachten der mit diesem Symbol versehenen Hinweise erspart Ihnen manches Problem.

**Dieses Symbol weist auf Verbrennungsgefahr hin.**

Berühren Sie mit diesem Symbol gekennzeichnete Oberflächen nicht bevor diese abgekühlt sind. Berühren Sie grundsätzlich kein eingeschaltetes Koch- Back- oder Grillgerät etc. auch wenn dieses kein solches Symbole aufweist.

VERWENDEN SIE STETS TOPFLAPPEN ODER HANDSCHUHE, wenn Sie nach dem Kochen Behälter, Geräteteile und Schalen berühren.

**Sicherheitshinweise**

- Ein unsachgemäßer Elektroanschluss ist gefährlich. Um einen elektrischen Schlag zu vermeiden, darf der Anschluss nur durch einen konzessionierten Elektroinstallateur erfolgen.
- Vor dem Anschluss ist zu prüfen, ob die auf dem Typschild angegebene Spannung mit der vorhandenen Netzspannung übereinstimmt.
- Unqualifizierte Reparaturen sind gefährlich, weil Stromschlag- und Kurzschlussgefahr besteht. Zur Vermeidung von Schäden sollten solche Arbeiten nur vom Elektrofachmann ausgeführt werden.
- Verwenden Sie Topflappen oder Topfhandschuhe und hantieren Sie vorsichtig, um Verbrennungen zu vermeiden. Bitte auf Kinder achten!
- Anschlusskabel von Elektrogeräten dürfen die heißen Kochstellen nicht berühren und nicht in der Backofentür eingeklemmt werden. Wegen Kurzschlussgefahr die Kabel fernhalten.
- Keine brennbaren Gegenstände im Backofen aufbewahren oder auf die Kochstellen legen. Bei versehentlichem Einschalten besteht Brandgefahr.
- Die Oberflächen von Heiz- und Kochgeräten werden bei Betrieb heiß. Die Backofeninnenflächen und die Heizelemente werden sehr heiß. Halten Sie Kinder grundsätzlich fern.
- Wegen Kurzschlussgefahr darf zur Reinigung kein Dampfstrahlreiniger verwendet werden.
- Unbeobachtetes Erhitzen von Fett oder Öl ist gefährlich. Es kann ein Brand entstehen
- Löschen Sie brennendes Fett oder Öl niemals mit Wasser, sondern schalten Sie das Gerät ab und ersticken Sie das Feuer mit einem Pfannendeckel oder einer Branddecke
- Achtung Feuergefahr. Bewahren Sie niemals Gegenstände im Gerät. Diese können bei unbeabsichtigtem Einschalten des Geräts Feuer fangen
- Halten Sie Kinder in jedem Fall fern von Koch- Back- und Grillgeräten
- Das Gerät ist nicht für den Betrieb über einen externen Timer oder einer Fernbedienung ausgelegt
- Kinder ist es nicht erlaubt, das Gerät zu warten oder zu reinigen
- Kleinkindern ist der Gebrauch des Geräts nicht erlaubt
- Kinder dürfen das Gerät nur unter Anleitung und Bewachung durch Erwachsene bedienen
- Grössere Kinder (im Alter zwischen 8 Jahren bis und mit 14 Jahren dürfen das Gerät nur bedienen, wenn sie dazu vorher durch eine erwachsene Person ausreichend instruiert und beobachtet wurden
- Gefährdete Personen, Personen mit physischen, sensorischen oder verminderten geistigen Fähigkeiten (z.B. teilweise behindert, ältere mit einer gewissen Reduzierung in ihren körperlichen und geistigen Fähigkeiten) oder Mangel an Erfahrung und Wissen (z.B. ältere Kinder) können Geräte nur unter Aufsicht von Erwachsenen oder nach ausführlicher Benutzungsanleitung benutzen

- Sehr behinderte Personen und Personen mit umfangreichen und komplexen Behinderungen, dürfen das Gerät nur unter kontinuierlicher Überwachung durch eine unbehinderte erwachsene Person benutzen
- Das Gerät und seine zugänglichen Teile können während dem Betrieb sehr heiss werden. Halten sie Kinder fern von eingeschalteten Geräten
- Achten Sie darauf, dass Kinder nicht mit dem Gerät spielen

**Wichtige Hinweise**

- Auf den Backofenboden keine Alufolie, Backbleche, Pfannen oder Töpfe legen. Bei Betrieb kann der Boden durch den entstehenden Hitzestau beschädigt werden.
- Obstsaften, die vom Backblech tropfen, können auf der Emaille Flecken hinterlassen, die evtl. nicht mehr entfernt werden können. Zur Vermeidung ein Backblech unten einsetzen.
- Giessen Sie niemals Wasser auf den heissen Backofenboden. Es können sonst Schäden am Emaille entstehen.
- Lagern Sie niemals feuchte Lebensmittel für längere Zeit im geschlossenen Backofen. Die dadurch entstehende Feuchtigkeit kann Schäden am Emaille verursachen

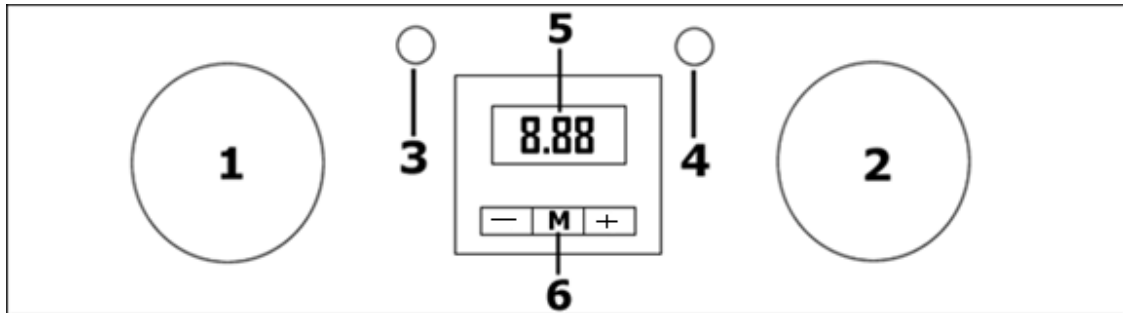
**Bestimmungsgemäße Verwendung**

Das Gerät ist zum Einbau in einen Einbauschränk bestimmt. Es ist ausschließlich für die Zubereitung von haushaltsüblichen Speisen zu verwenden und nicht für unbeaufsichtigten Betrieb geeignet.

Die Anwendungsmöglichkeiten wie Braten oder Backen sind nachfolgend beschrieben.

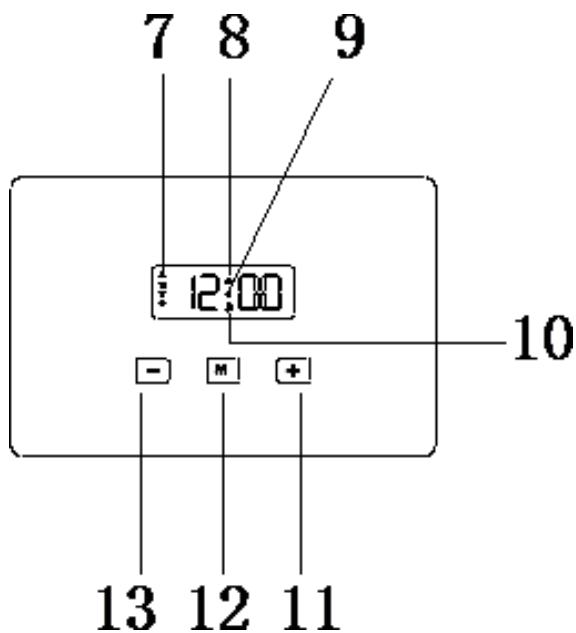


Kinder grundsätzlich vom Gerät fernhalten.



- 1) Funktionsknopf
- 2) Temperaturknopf
- 3) Netzanzeige
- 4) Betriebsanzeige
- 5) LED-Display
- 6) Programm-/Timer-Taste

Programmwahl / Timer-Funktion



- 7) Symbol für automatisches Kochen
- 8) Ofen-Betriebssymbol
- 9) Dezimalstelle
- 10) Zeituhr
- 11) Plus-Taste
- 12) Programm-/Timer-Taste
- 13) Minus-Taste

Ersteinrichtung Ihres Backofens

Auswahl des manuellen Betriebs

Beim erstmaligen Verbinden des Geräts mit dem Stromnetz beginnen die Zahlen auf dem Display zu blinken. Bevor Sie eine Kochfunktion wählen oder eine Temperatur einstellen können, müssen Sie in den manuellen Betriebsmodus wechseln.

- Drücken Sie dazu die Programm-/Timer-Taste **(12)** auf dem Bedienfeld.

Einstellen der Tageszeit

Beim erstmaligen Verbinden des Geräts mit dem Stromnetz bzw. vor dem Erstbetrieb müssen Sie Datum und Uhrzeit einstellen.

- Beim erstmaligen Verbinden des Geräts mit dem Stromnetz (oder nach einem Stromausfall) beginnen die Zahlen auf dem LED-Display bzw. das Symbol für das automatische Kochen **(7)** zu blinken.
- Halten Sie die Programm-/Timer-Taste **(12)** ein paar Sekunden lang gedrückt. Das Symbol für das automatische Kochen erlischt und die Zahlen werden permanent angezeigt.
- Wenn die Dezimalstelle **(9)** blinkt, können Sie über die Plus- **(11)** und Minus- **(13)** Taste die Uhrzeit einstellen.
- Lassen Sie dann die Plus- und Minus-Taste los und warten Sie ein paar Sekunden. Wenn die Dezimalstelle permanent leuchtet, ist der Ofen betriebsbereit.

Vor dem ersten Gebrauch

- Um jegliche Rückstände aus dem Herstellungsprozess zu entfernen, wählen Sie die Umluftoption und wählen Sie die maximale Temperatur.
- Ein gewisser Geruch während dieses Prozesses sollte keinen Anlass zur Sorge geben.
- Allerdings sollten Sie für die Dauer des Vorgangs alle Fenster im Raum öffnen.

- Es wird zudem empfohlen, den Raum während des Einbrennvorgangs zu verlassen.
- Betreiben Sie den Ofen ca. 30- 40 Minuten lang mit der maximalen Temperatur.
- Sobald der Garraum abgekühlt ist, reinigen Sie ihn mit warmer Seifenlauge sowie einem Schwamm oder weichen Tuch. Verwenden Sie auf keinen Fall scheuernde Reinigungsmittel.
- Das Äußere des Ofens sollte ebenfalls mit warmer Seifenlauge sowie einem Schwamm oder weichen Tuch gesäubert werden. Verwenden Sie auf keinen Fall scheuernde Reinigungsmittel.
- Wir empfehlen, die Edelstahloberflächen des Geräts regelmäßig mit einem dafür vorgesehenen Spezial- bzw. Politurmittel zu säubern.

Timer-Funktionen

Die Zeituhr-Funktion

Diese Funktion kann über den Ofen-Timer eingestellt werden. Wenn der Countdown abgelaufen ist, ertönt ein akustisches Signal.

- Drücken und halten Sie die Programm-/Timer-Taste **(12)**, bis die Dezimalstelle zu blinken beginnt.
- Benutzen Sie die Plus- **(11)** und Minus-Tasten **(13)** zum Einstellen des Countdowns.
- Die maximale Zeitdauer beträgt 23 Stunden und 59 Minuten.
- Sobald die Zeit korrekt auf dem LED-Display eingestellt ist, lassen Sie die Plus- und Minus-Taste los, um den Countdown zu starten.
- Mit dem Ofen-Betriebssymbol **(8)** auf dem LED-Display wird angezeigt, dass der Countdown aktiviert wurde.
- Einige Sekunden später kehrt die Anzeige wieder zur Uhrzeit zurück.
- Nach Ablauf des Countdowns ertönt ein akustisches Signal und das Ofen-Betriebssymbol erlischt. Wenn Sie das Signal nicht manuell über die Programm-/Timer-Taste deaktivieren, schaltet es sich nach Ablauf von 7 Minuten eigenständig ab.

- **WICHTIG: Wenn der Ofen bei Einschalten der Zeituhr-Funktion bereits anderweitig benutzt wird, schaltet er sich nach Ablauf des Countdowns NICHT aus. Sie MÜSSEN dann den Wahl- bzw. Steuerknopf für Ofen und Temperatur in die Position OFF bringen.**

○

Die Funktion für halbautomatisches Kochen

Mit dieser Funktion können Sie einen Countdown wie bei der Zeituhr-Funktion einstellen, allerdings schaltet sich der Ofen nach Ablauf der Kochzeit aus.

- Positionieren Sie Ihr Gericht im Ofen und schließen Sie die Klappe.
- Wählen Sie Ofenfunktion und Kochtemperatur über die jeweiligen Steuerknöpfe aus.
- Drücken und halten Sie die Programm-/Timer-Taste **(12)**, bis die Dezimalstelle zu blinken beginnt. Das Ofen-Betriebssymbol **(8)** wird auf dem LED-Display angezeigt.
- Lassen Sie die Programm-/Timer-Taste los und drücken Sie sie erneut. Das Symbol für das automatische Kochen **(7)** blinkt und die Meldung „dur“ wird kurz auf dem LED-Display angezeigt, bevor sie dann zu „0.00“ wechselt.
- Benutzen Sie die Plus- **(11)** und Minus-Tasten **(13)** zum Einstellen der Kochzeit.
- Die maximale Zeitdauer beträgt 10 Stunden.
- Sobald die Zeit korrekt auf dem LED-Display eingestellt ist, lassen Sie die Plus- und Minus-Taste los. Der Kochvorgang beginnt umgehend und nach ein paar Sekunden wird der Countdown-Timer gestartet.
- Die Symbole für das automatische Kochen bzw. den Ofenbetrieb **(8)** werden auf dem LED-Display angezeigt.
- Nach Ablauf der Kochzeit ertönt ein akustisches Signal und das Symbol für das automatische Kochen beginnt auf dem LED-Display zu blinken.
- Um den Ofen zurückzusetzen und den akustischen Alarm zu deaktivieren, halten Sie die Programm-/Timer-Taste so lange gedrückt, bis das Ofen-Betriebssymbol angezeigt wird bzw. das Symbol für das automatische Kochen erlischt.

- **WICHTIG:** Wenn Sie den Wahl- bzw. Steuerknopf für Ofen und Temperatur nicht in die Position OFF gebracht haben, setzt der Ofen den Heizvorgang nach dem Zurücksetzen fort.

Die Kochende-Funktion

Diese Funktion ähnelt der für die Halbautomatik, allerdings stellen Sie hier keinen Countdown, sondern eine Abschaltzeit für den Ofen ein.

- Positionieren Sie Ihr Gericht im Ofen und schließen Sie die Klappe.
- Wählen Sie Ofenfunktion und Kochtemperatur über die jeweiligen Steuerknöpfe aus.
- Drücken und halten Sie die Programmtaste **(12)**, bis die Dezimalstelle zu blinken beginnt. Das Zeituhr-Symbol **(10)** wird auf dem LED-Display angezeigt.
- Lassen Sie die Programm-/Timer-Taste los und drücken Sie sie erneut. Das Symbol für das automatische Kochen **(7)** blinkt und die Meldung „dur“ wird auf dem LED-Display angezeigt.
- Lassen Sie die Programm-/Timer-Taste los und drücken Sie sie ein drittes Mal. Auf dem LED-Display wird kurz die Meldung „end“ und dann wieder die Uhrzeit angezeigt.
- Benutzen Sie die Plus- **(11)** und Minus-Tasten **(13)** zur Einstellung der Abschaltzeit für den Ofen.
- Die maximale Zeitdauer beträgt 10 Stunden.
- Sobald die Uhrzeit korrekt auf dem LED-Display eingestellt ist, lassen Sie die Plus- und Minus-Tasten los. Der Kochvorgang beginnt umgehend und nach ein paar Sekunden wird der Countdown-Timer gestartet.
- Die Symbole für das automatische Kochen bzw. den Ofenbetrieb **(8)** werden auf dem LED-Display angezeigt.
- Nach Ablauf der Kochzeit ertönt ein akustisches Signal und das Symbol für das automatische Kochen beginnt auf dem LED-Display zu blinken.
- Um den Ofen zurückzusetzen und den akustischen Alarm zu deaktivieren, halten Sie die Programm-/Timer-Taste so lange

gedrückt, bis das Ofen-Betriebssymbol angezeigt wird bzw. das Symbol für das automatische Kochen erlischt.

- **WICHTIG:** Wenn Sie den Wahl- bzw. Steuerknopf für Ofen und Temperatur nicht in die Position OFF gebracht haben, setzt der Ofen den Heizvorgang nach dem Zurücksetzen fort.

Die Funktion für automatisches Kochen

Mit dieser Funktion können Sie eine Abschaltzeit für den Ofen sowie eine Kochzeit festlegen.

- Positionieren Sie Ihr Gericht im Ofen und schließen Sie die Klappe.
- Wählen Sie Ofenfunktion und Kochtemperatur über die jeweiligen Steuerknöpfe aus.
- Drücken und halten Sie die Programmtaste **(12)**, bis die Dezimalstelle zu blinken beginnt. Das Zeituhr-Symbol **(10)** wird auf dem LED-Display angezeigt.
- Lassen Sie die Programm-/Timer-Taste los und drücken Sie sie erneut. Das Symbol für das automatische Kochen **(7)** blinkt und die Meldung „dur“ wird kurz auf dem LED-Display angezeigt, bevor sie dann zu „0.00“ wechselt.
- Benutzen Sie die Plus- **(11)** und Minus-Tasten **(13)** zum Einstellen der Kochzeit.
- Die maximale Zeitdauer beträgt 10 Stunden.
- Sobald die Zeit korrekt auf dem LED-Display eingestellt ist, lassen Sie die Plus- und Minus-Taste los.
- Drücken Sie **SOFORT** die Programm-/Timer-Taste. Auf dem LED-Display wird kurz die Meldung „end“ und dann das berechnete Ende der Kochzeit angezeigt.
- Benutzen Sie die Plus- **(11)** und Minus-Tasten **(13)** zur Einstellung der Abschaltzeit für den Ofen.
- Die Symbole für das automatische Kochen und die Uhrzeit werden auf dem LED-Display angezeigt.
- Das Gerät berechnet die erforderliche Einschaltzeit automatisch, damit die von Ihnen eingestellte Kochzeit realisiert werden kann.

- Sobald der Ofen eingeschaltet wird, erscheinen das Ofen-Betriebssymbol **(8)** sowie das Symbol für das automatische Kochen auf dem LED-Display.
- Nach Ablauf der Kochzeit ertönt ein akustisches Signal und das Symbol für das automatische Kochen beginnt auf dem LED-Display zu blinken.
- Um den Ofen zurückzusetzen und den akustischen Alarm zu deaktivieren, halten Sie die Programm-/Timer-Taste so lange gedrückt, bis das Ofen-Betriebssymbol angezeigt wird bzw. das Symbol für das automatische Kochen erlischt.
- **WICHTIG:** Wenn Sie den Wahl- bzw. Steuerknopf für Ofen und Temperatur nicht in die Position OFF gebracht haben, setzt der Ofen den Heizvorgang nach dem Zurücksetzen fort.

Deaktivierung der Koch-Halbautomatik bzw. -automatik

- Drücken und halten Sie die Plus- **(11)** und Minus-Taste **(13)** gleichzeitig, bis das Symbol für das automatische Kochen **(7)** erlischt bzw. das Ofen-Betriebssymbol **(8)** angezeigt wird.
- **WICHTIG:** Wenn Sie den Wahl- bzw. Steuerknopf für Ofen und Temperatur NICHT in die Position OFF gebracht haben, setzt der Ofen den Heizvorgang nach dem Zurücksetzen der Timer-Funktion fort.

Deaktivierung der Zeituhr-Funktion

- Drücken und halten Sie die Programm-/Timer-Taste **(12)**, bis die Dezimalstelle zu blinken beginnt.
- Drücken und halten Sie die Plus- **(11)** und Minus-Taste **(13)** gleichzeitig.
- Das Zeituhr-Symbol **(10)** erlischt.
- **WICHTIG:** Wenn Sie den Wahl- bzw. Steuerknopf für Ofen und Temperatur NICHT in die Position OFF gebracht haben, setzt der Ofen den Heizvorgang nach dem Zurücksetzen der Timer-Funktion fort.

Einstellen der Lautstärke des akustischen Signals

Die Lautstärke des akustischen Signals kann auf drei Stufen eingestellt werden, d. h. niedrig, mittel und hoch. Gehen Sie dazu wie folgt vor:

- **WICHTIG:** Der Ofen-Timer darf sich nicht in einem der Countdown-Modi befinden bzw. das Ofen-Betriebssymbol **(8)** muss angezeigt werden.
- Drücken und halten Sie die Plus- **(11)** und Minus-Taste **(13)** gleichzeitig, bis die Dezimalstelle zu blinken beginnt.
- Drücken Sie die Programm-/Timer-Taste **(12)**. Das LED-Display zeigt „n“ gefolgt von einer Nummer an. 1 steht für hohe, 2 für mittlere und 3 für niedrige Lautstärke.
- Mit der Minus-Taste können Sie die gewünschte Einstellung auswählen.

Einstellen der Tageszeit

- **WICHTIG:** Der Ofen-Timer darf sich nicht in einem der Countdown-Modi befinden bzw. das Ofen-Betriebssymbol **(8)** muss angezeigt werden.
- Drücken und halten Sie die Plus- **(11)** und Minus-Taste **(13)** gleichzeitig, bis die Dezimalstelle zu blinken beginnt.
- Lassen Sie die Tasten los und stellen Sie die Tageszeit über die Plus- bzw. Minus-Taste ein.

Energiespartipps

Wer Energie verantwortlich verbraucht, der schont nicht nur die Haushaltskasse, sondern handelt auch umweltbewusst. Seien Sie dabei! Sparen Sie

Elektroenergie!

Folgendes können Sie tun:

- Nach Möglichkeit dunkle schwarz lackierte, silikonbeschichtete oder emaillierte Backformen verwenden, weil diese die Backofenhitze besonders gut aufnehmen.
- Den Backofen nur vorheizen, wenn es im Rezept oder in den Tabellen angegeben ist.
- Beim Aufheizen des leeren Backofens wird viel Energie benötigt. Deshalb kann durch das Backen mehrerer Gerichte hintereinander Energie eingespart werden, weil die Restwärme optimal genutzt wird.
- Gegen Ende längerer Backzeiten den Backofen etwa 10 Minuten vorher ausschalten, um die Restwärme zum Fertigbacken zu nutzen.
Bei langen Garzeiten 5-10 Minuten vor Ende der Garzeit ausschalten. Sie sparen bis zu 20% an Strom.
- **Backofen nur bei größeren Mengen einsetzen.**
Fleisch mit einem Gewicht bis zu 1 kg lässt sich sparsamer im Topf auf dem Herd garen
- Nach Möglichkeit dunkle schwarz lackierte, silikonbeschichtete oder emaillierte Backformen verwenden, weil

diese die Backofenhitze besonders gut aufnehmen.

- Den Backofen nur vorheizen, wenn es im Rezept oder in den Tabellen angegeben ist.
- Beim Aufheizen des leeren Backofens wird viel Energie benötigt. Deshalb kann durch das Backen mehrerer Gerichte hintereinander Energie eingespart werden, weil die Restwärme optimal genutzt wird.
- Gegen Ende längerer Backzeiten den Backofen etwa 10 Minuten vorher ausschalten, um die Restwärme zum Fertigbacken zu nutzen.

Backofenschalter

Programmwahl-Schalter



Temperaturwahl-Schalter



Wichtiger Hinweis

Ihr Backofen ist mit einem Gebläse für die Gehäusekühlung ausgestattet. Wenn sich Ihr Backofen nach Ende des Backvorganges stärker erwärmen sollte, können Sie durch Drehen des Backofenschalters auf die Position "Licht" die Gehäusekühlung für ca. 15 Minuten nachlaufen lassen. Die Heizung ist in dieser Schalterstellung ausge-schaltet. Dadurch kühlt Ihr Backofen schneller ab und Blende und Knebel erwärmen sich weniger.

Gehäusekühlung

Die Backofen Gehäusekühlung sorgt für niedrige Temperaturen an Bedienungs- blende, Schalterknebel und Backofen- Türgriff bei aufgeheiztem Backofen. Die Gehäuse- kühlung ist an, wenn eine Beheizungsart eingestellt ist. Die gekühlte Luft tritt zwischen Backofentür und Bedienungsblende aus.

(Abbildungen dienen nur zur Illustration)

Der Backofen wird mit dem Funktions- Wahlschalter **(A)** und dem Temperatur- Regler **(B)** bedient.

Mit dem Funktions- Wahlschalter wird die gewünschte Beheizungsart, und mit dem Temperaturregler die Backofen- Temperatur eingestellt. (Siehe Kapitel "Ofenbetrieb")

Ein- und Ausschalten des Backofens

Zum Einschalten des Backofens ist folgendes zu tun:

- Gewünschte Betriebsart (*siehe Kapitel "Beheizungsarten"*) mit dem Funktions- Wahlschalter und die Temperatur mit dem Temperaturregler einstellen.

Die Drehschalter **nur in den angezeigten Pfeilrichtungen** in die gewünschte Stellung

Anwendung Backofen

Braten

Zum Braten verwenden Sie am Besten unser Grill Brat System.

(Siehe Kapitel "Gerätekomponenten 4")

Hierbei sind der Grill und der Ventilator in Funktion.

Dieses Gerät ist für Niedertemperaturgaren ausgelegt.

Was bedeutet: Fett fängt bei 172 Grad an zu spritzen. Wenn Sie also Ihren Braten wie gewohnt bei 180 bis 200 Grad zubereiten, entsteht die bekannte Verschmutzung im Ofen.

Mit unserem Gerät braten Sie bei 165 °C im Grill-Brat-System und bleiben knapp unter der Temperatur, bei der Fett anfängt zu spritzen. Somit bleibt der Ofen sauber. Bei der Zubereitung eines Schweinebratens geben Sie ca. 1 Liter Wasser, eine Karotte, 1/2 Zwiebel und 1/2 Brühwürfel in die Fettpfanne. Der Schweinebraten kommt, zuerst mit der Schwarte nach unten, auf den Rost direkt darüber. Nach etwa 20 Minuten wenden. Der Braten wird rundum schön braun und sehr saftig. Die Schwarte ist schön kross und kracht beim reinbeißen wie Chips. Der Sud, der in die Fettpfanne läuft wird anschließend püriert und fertig ist eine tolle Soße. Genauso verfahren Sie bei Rind, Wild, Geflügel und Fisch.

Hinweise

- Bratzeiten sind von Art, Gewicht und Qualität des Fleisches abhängig.
- Immer für ausreichend Flüssigkeit im Bratgefäß oder der Fettpfanne sorgen, damit austretendes Fett und Fleischsaft nicht verbrennen (Geruchsbildung).

- Braten zuerst mit der Anrichteseite in den Bratpfopf geben und nach der halben Garzeit wenden.

- Beim Braten von größeren Fleischstücken entsteht verstärkt Dampf, der sich an der

Backofentür niederschlägt. Die Funktion wird dadurch nicht beeinträchtigt. Nach dem Braten bitte trockenwischen. Den Braten nicht im geschlossenen Backofen abkühlen lassen.

Backen

Zum Backen kann die Ober-/Unterhitze oder die Heißluft verwendet werden. Falls in der Backtabelle keine speziellen Gebäckarten angegeben sind, die Angaben zu einer ähnlichen Gebäckart wählen.

Ober-/Unterhitze

- Mittlere Einschubebene benutzen.
- Die Ober-/Unterhitze eignet sich besonders für das Backen von trockenen Kuchen, Brot und Biskuit.
- Dunkle Backformen verwenden. Helle Backformen bräunen schlechter, da sie die Wärme reflektieren.
- Backformen auf den Rost stellen.


Heißluft

- Die Heißluft eignet sich besonders für das Backen auf mehreren Ebenen, für feuchte Kuchen und für Obstkuchen.
- Bei feuchten Blechkuchen (z.B. Obstkuchen) wegen der Dampfbildung Max. 2 Bleche einschieben.

- Die Backzeit kann bei mehreren Blechen unterschiedlich sein. Eventuell muss ein Blech früher als das andere herausgenommen werden.
- Kleingebäck möglichst gleich dick und gleich groß zubereiten damit es gleichmäßig bräunt.
- Wenn mehrere Kuchen gleichzeitig gebacken werden, entsteht im Backofen mehr Dampf, der an der Backofentür zu Kondensatbildung führen kann. Dieses lässt sich nicht vermeiden.

Grillen und Überbacken

Zum Grillen und Überbacken den Großflächengrill oder das Grill-/Bratsystem verwenden.
(siehe Kapitel **“Gerätekomponenten 4“**)

 **Vorsicht** Verbrennungsgefahr beim Grillbetrieb.

Durch die starke Hitze sind die Teile sehr heiß. Deshalb Küchenhandschuhe und Grillzange verwenden.

- Den Grillvorgang ständig beobachten. Grillgut kann durch die starke Hitze sehr schnell verbrennen.



Kinder grundsätzlich fernhalten.

Hinweise

- Gegrillt wird bei geschlossener Backofentür. Zum Grillen den Grillheizkörper kurz vorheizen.
- Den Rost mit Öl bepinseln, damit das Grillgut nicht festklebt.
- Flache Grillstücke auf den Rost legen und die Fettpfanne zum Auffangen des Fleischsaftes darunter einschieben

- Flache Scheiben nur einmal, größere Stücke mehrmals mit einer Grillzange wenden.
- Dunkle Fleischsorten bräunen besser und schneller als helles Fleisch vom Schwein oder Kalb.
- Nach dem Grillen den Backofen und das Zubehör reinigen, damit der Schmutz nicht festsetzt.

Einkochen

Zum Einkochen die Heißluft verwenden.

- Das Einkochgut und die Gläser wie üblich vorbereiten.
- Nur handelsübliche Einmachgläser mit Gummiringen und Glasdeckeln verwenden. Gläser mit Schraub- oder Bajonettverschluss sowie Metall Dosen sind ungeeignet. Die Gläser sollen gleich groß und mit gleichem Inhalt gefüllt sein.
- Nur frische Nahrungsmittel verwenden.
- Zur notwendigen Feuchtigkeit ca. 1l Wasser in die Fettpfanne einfüllen und die Gläser so hineinstellen, das sie sich nicht berühren.
- Fettpfanne mit Gläsern ganz unten einschieben und 180°C und Heißluft einstellen.
- Das Einkochgut beobachten, bis die Flüssigkeit in den Gläsern zu perlen beginnt. Danach den Backofen ausschalten und das Einkochgut noch ca. 30 Minuten ruhen lassen.

Auftauen

Durch Luftumwälzung bei Raumtemperatur wird das Auftauen von Gerichten beschleunigt.

Den Funktions-Wahlschalter auf Heißluft stellen und den Temperaturregler ausgeschaltet lassen.

- Zum Auftauen sind Sahne- und Buttercremetorten, Kuchen und Gebäck, Brot

und Brötchen, tiefgefrorenes Obst geeignet.

- Für ein gleichmäßiges Auftauen, das Auftaugut zwischendurch drehen oder umrühren.



Bei Verwendung eines Backwagens entspricht Ebene 2 der unteren- und Ebene 3 der oberen Ebene

Backtabelle

Beheizungsarten			
-----------------	---	---	--

Beheizungsart je nach Verfügbarkeit an Ihrem Gerät wählen

Backen in Kuchenform	Ebene	°C	Ebene	°C	Zeit (Min.)
Rührkuchen / Marmorkuchen	2	170 - 180	2	150 - 170	60 - 80
Tortenboden	2-3	170 - 180	2-3	160 - 170	20 - 30
Mürbeteig	2	170 - 180			30 - 40
Obstkuchen			2-3	160 - 180	60 - 70
Weißbrot aus Hefeteig	2	210 - 220	2	180 - 200	40 - 60

Backen auf dem Blech	Ebene	°C	Ebene	°C	
Obst Küchlein crispy	3	170 - 180	2	170 - 170	35 - 60
Obstküchlein aus Hefe			2	160 - 170	30 - 50
Streuselkuchen	3	160 - 170	2	150 - 170	39 - 40
Biskuits	2	180 - 200			10 - 15
 Pizza dünn	3	200-240			10 - 15
 Pizza dick	2	190 - 210			30 - 50
Brötchen	3	160-170	2	150 - 160	10 - 30
Blätterteig Gebäck	3	180 - 190	2	170 - 190	18 - 25
Meringues	3	90 - 110			80 - 90
Windbeutel			2	170 - 190	35 - 45

Beheizungsart		+		
---------------	---	---	---	--

Backen in Kuchenform	Ebene	°C	Zeit (Min.)	vorheizen
Meringues	2	80	60 - 70	ja
Blätterteig	2	150	25 - 35	ja

Backen auf dem Backblech	Ebene	°C	Zeit (Min.)	vorheizen
Hefekuchen	3	150	40 - 45	ja
Streuselkuchen	3	150	30 - 45	ja
Obstkuchen	3	150	40 - 55	ja
Rührkuchen	3	150	30 - 40	ja

Brat- / Gartabelle

Braten Sie im Backofen nur Portionen von 1 kg oder mehr. Für kleinere Portionen empfehlen wir, diese mit geeigneten Bratgeschirr auf dem Kochfeld zu braten

Beheizungsarten	 Unter & Oberhitze	 Grill + Oberhitze + Umluftventi kombiniert
------------------------	---	---

Beheizungsart [je nach Verfügbarkeit an Ihrem Gerät wählen](#)

Rindfleisch	Ebene	°C	Ebene	°C	Zeit (Min.) pro cm
Roast beef oder Filet blutig gegart	3	250			12 - 15
Roast beef oder Filet mittel gegart	3	250			15 - 25
Roast beef oder Filet durch gegart	3	210 - 230			25 - 30
Rostbraten	2	200 - 220	2	165	120 - 140

Schweinefleisch	Ebene	°C	Ebene	°C	
Schweinebraten	2	200 - 210	2	165	90 - 140
Schinken	2	200 - 210	2	165	60 - 90
Schweinefilet	3	210 - 230			25 - 30

Kalbfleisch	2	200 - 210	2	165	90 - 120
--------------------	---	-----------	---	-----	----------

Lammfleisch	2	200 - 220	2	165	100 - 120
--------------------	---	-----------	---	-----	-----------

Wild	2	200 - 220	2	165	100 - 120
-------------	---	-----------	---	-----	-----------

Huhn	2	200 - 250	2	165	50 - 80
-------------	---	-----------	---	-----	---------

Gans (ca 2 kg)	2	210 - 220	2	165	150 - 180
-----------------------	---	-----------	---	-----	-----------

Fisch	2	210 - 220	2	165	40 - 50
--------------	---	-----------	---	-----	---------

Die in der Tabelle angegebenen Garzeiten beziehen sich auf Portionen von 1 kg. Für jedes weitere kg muss die Garzeit um 30 - 40 Minuten verlängert werden


Das Brat- / Gargut sollte nach Ablauf der halben Zeit gewendet werden. Verwenden Sie nur hitzebeständiges Geschirr im Backofen

Grilltabelle

Beheizungsart [je nach Verfügbarkeit an Ihrem Gerät wählen](#)

Beheizungsart	 Grill	 <<Grill und Oberhitze, Rotisserie
----------------------	---	--

Verwenden Sie beim Grillen im Backofen immer eine Fettauffangschale auf dem Backröhrenboden

Grillgut	Ebene	°C	Grillzeit in Minuten		
			Rotisserie	1. Seite	2. Seite
Huhn (ca. 1.5 kg) am Drehspieß	3	250	90 - 100		
Huhn (ca. 1.5 kg)	3	250		60 - 65	50 - 60
Schweinekotelett	4	250		8 - 10	6 - 8
Schweineschnitzel	3	250		10 - 12	6 - 8
Würste	4	250		8 - 10	8 - 10
Roastbeef (ca. 1 kg)	3	250		12 - 15	10 - 12
Kalbkotelett	4	250		6 - 8	5 - 6
Schafkotelette	4	250		10 - 12	8 - 10
Lammkotelette	4	250		10 - 12	8 - 10
Halbes Hähnchen (pro 500g)	3	250		25 - 30	20 - 25
Fischfilet	4	250		6 - 7	5 - 6
Truten (ca. 200-250g)	3	250		5 - 8	5 - 7
Brot (toasten)	4	250		2 - 3	2 - 3
Beheizungsart			Grill + Oberhitze + Umluftventi kombiniert		

Grillgut	kg	Ebene	°C	Garzeit in Minuten
Schweinebraten	1.0	2	165	80 - 100
Lammkeule	2.0	2	165	90 - 110
Rostbraten	1.0	2	165	30 - 40
Huhn	1.0	2	165	50 - 60
Ente	2.0	1 - 2	165	85 - 90
Ziege	3.0	2	165	110 - 130
Truten	2.0	2	165	110 - 130

Wenden Sie das Grillgut mehrmals während der Garzeit und übergießen Sie es periodisch mit seinem eigenen Saft, oder einer Salzwasserlösung

Bei den in der Tabelle angegebenen Garzeiten handelt es sich um approximative Angaben. Passen Sie diese mit der Zeit Ihren eigenen Erfahrungen und Wünschen an

Reinigung und Pflege



Zur Reinigung dürfen keine Dampfreiniger verwendet werden.

- Vor jedem Reinigen das Gerät abkühlen lassen und vom Netz trennen.
- Keine scheuernden Reinigungsmittel, kratzende Topfreiniger oder spitze Gegenstände verwenden.

Kochplatten

- Reinigen Sie die Kochplatten immer nur mit einem trockenen Tuch oder mit einem handelsüblichen Pflege mit tel. Sie können auch in regelmäßigen Abständen einen Tropfen Öl auftragen.
- Auf keinen Fall dürfen die Kochplatten abgeschmirgelt werden.
- Feuchtigkeit (von Topfdeckeln oder Abdeckplatten, übergelaufenen Kochgut) verkürzt die Lebensdauer der wertvollen Platten.
- Rückstände von salzhaltigen Flüssigkeiten dringen in die Poren ein und machen sie bald durch stetige Rostabblätterung unbrauchbar.

Frontgehäuse

Zur Reinigung und Pflege der Frontflächen bitte nur handelsübliche Mittel nach Herstellerangabe verwenden.

Edelstahlflächen können mit einem handelsüblichen Edelstahl-Pflegemittel oder mit anderen milden Reinigungsmitteln (z.B. Spülmittel) und einem weichen Tuch gereinigt und trockengerieben werden.

Aggressive Reinigungsmittel (z.B. Essigreiniger), Scheuermittel, Schleifgranulat und spitze Gegenstände beschädigen die Oberfläche des Gerätes!

Backofen

- Der Backofen lässt sich leichter reinigen, wenn er noch handwarm ist. Einfache Fettspritzer mit Spülwasser entfernen.
- Bei hartnäckigen oder starken Verschmutzungen normale Backofenreiniger verwenden. Mit klarem Wasser gründlich reinigen, damit alle Reinigungsmittel restlos entfernt werden.
- Bei Backofensprays unbedingt die Herstellerangaben beachten. Lackierte, eloxierte, verzinkte Oberflächen, Aluminiumteile und Heizkörper dürfen wegen möglicher Beschädigung und Farbveränderungen mit diesen Sprays nicht in Berührung kommen.
- Zubehör wie Backblech, Fettpfanne, Rost usw. mit heißem Wasser und etwas Spülmittel reinigen.

Dampf Clean Funktion

Diese Funktion erleichtert das Backofenreinigen wesentlich, weil durch Wasserdampf und Wärme die Verschmutzungen sich leichter lösen lassen.

- Das Zubehör wie Fettpfanne, Backblech und Rost entnehmen.



Um Emailleschäden zu vermeiden muss der Ofen auf mindestens 30°C abgekühlt sein.

- Dann etwa 0,4 Liter Wasser mit etwas Spülmittel unten in die Mulde des Bodens einfüllen.
- Backofen schließen. Beheizungsart "Unterhitze" wählen und Temperaturregler auf Max. 50°C einstellen.
- Nach ca. 30 Minuten Gerät ausschalten und vom Netz trennen. Aufgeweichte Speisereste mit Putzlappen entfernen und Backofenröhre gründlich trocken reiben.
- Bei eingebraunten Verschmutzungen die vorangegangenen Reinigungshinweise beachten.

Backofentür herausnehmen

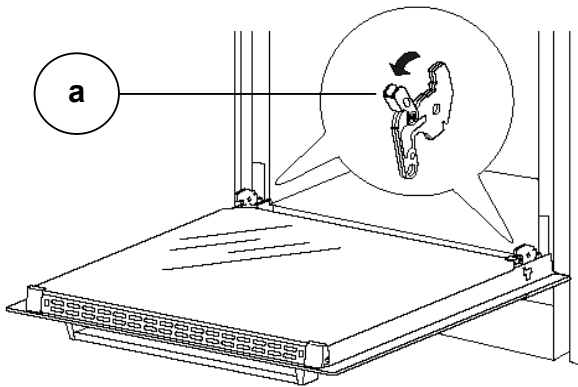
Backofentür in die waagerechte Position herunterklappen.

Die Türsicherungsbügel (a) auf den beiden Türscharnieren nach vorne vollständig aufklappen.

Die Backofentür langsam bis zum Anschlag schließen. Dann die Tür anheben, bis die Scharniere ausrasten.

Das Einsetzen erfolgt in umgekehrter Reihenfolge.

Zuletzt die Bügel wieder auf den Scharnierträger schwenken.



Innentür-Glasscheibe

STOP Beim Ausbauen der Scheibe besonders vorsichtig hantieren. Es besteht Verletzungsgefahr!

! Der Ausbau soll nur im kalten Zustand erfolgen.

Es ist möglich die innere Glasscheibe der Backofentür zum Reinigen herauszunehmen.

Siehe Kapitel **“Gerätekomponenten 1“**

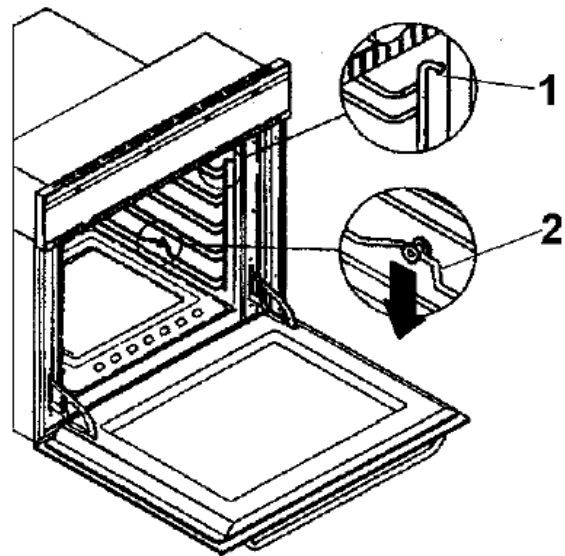
Nach dem Reinigen die Scheibe in den Aufnahmerahmen einsetzen und gleichmäßig in die Schnappfedern hineindrücken. Die Scheibe muss bündig zum Rahmen liegen.

Einhängegitter abnehmen (wenn verfügbar)
Zubehörteile wie Rost und Backblech

herausnehmen.

Einhängegitter an der Klemmstelle geringfügig nach unten drücken (**2 in Abb.**) und von der Backofenwand wegziehen. Einhängegitter nach innen schwenken und oben aushängen (**1 in Abb.**).

Einhängegitter einsetzen (wenn verfügbar)



Die Gitter oben in die Löcher einhängen und nach unten schwenken. An der Klemmstelle den Gitterstab etwas nach unten drücken und zur Seitenwand hin drücken. Das Einhängegitter muss einschnappen und fest sitzen.

Teleskopauszugschienen

(nur bei gewissen Modellen verfügbar)

Bei Modellen mit Teleskopauszugschienen sind diese Schienen an den seitlichen Einhängegittern eingeklippt.

Btr. Ausbau und Einbau der seitlichen Einhängegitter beachten Sie bitte den vorherigen Abschnitt. Zum Reinigen der Teleskopschienen ist es dann oft nicht mehr notwendig diese von den Gittern abzunehmen.

Sollte es aber dennoch notwendig sein die Teleskopschienen von den Einhängegittern zu entfernen, die beiden Gitterstäbe an denen die Schiene eingeklippt ist etwas

oberen Gitterstab. Für die richtige Positionierung beachten Sie die kleine Verdickung am oberen Gitterstab. Leichter Druck führt zum einrasten der Schiene in die Seitengitter.

i Tipp: wenn Sie jeweils nur eine oder zwei der 4 Schienen gleichzeitig ausbauen können Sie die anderen als Vorlage nutzen und leicht sehen wie man die Schiene wieder in der richtigen Position und in der richtigen Richtung in das Gitter einrastet.

STOP Die Teleskopauszugschienen nicht ins Wasser tauchen und nicht in der Geschirrspülmaschine reinigen, sondern nur mit handelsüblichen Reinigungsmitteln außen reinigen.

STOP Die Rollen dürfen nicht eingefettet werden.

Backofenlampe auswechseln

Die Fassung (c) der Backofenlampe steht unter Spannung. Zum Auswechseln der Backofenbeleuchtung das Gerät unbedingt vom Netz trennen (Geräte-Sicherung ausschalten!).

Austauschlampen können über den Fachhandel bezogen werden.

(auf Temperaturbeständigkeit von 300 °C und technische Daten auf dem Lampengewinde achten).

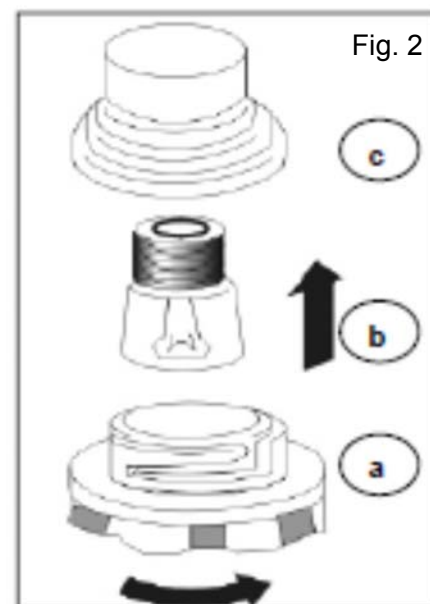
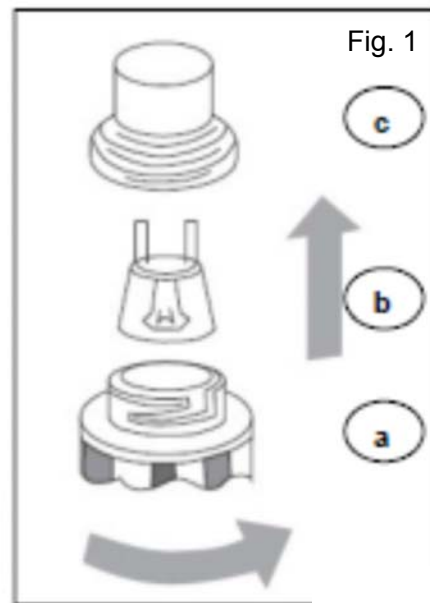
- Auf den Backofenboden ein Küchentuch legen um Beschädigungen zu vermeiden.
- Lampenabdeckung (a) der Beleuchtungsstelle durch Drehen in Gegenpfeilrichtung lösen und nach unten aus der Lampenfassung (c) ziehen.
- Je nach Modell die Backofenlampe (b) aus der Fassung (c) ziehen (**Fig. 1**) bzw. durch Drehung im Uhrzeigersinn aus der Fassung (c) herausdrehen (**Fig. 2**) und die Lampe auswechseln.

Die neue Lampe vollständig in die Fassung (c) führen (**Fig.1**) bzw. hineindrehen

(**Fig. 2**) damit der elektrische Kontakt zustande kommt.

- Lampenabdeckung (a) von unten wieder in die Lampenfassung (c) führen und in Pfeilrichtung festdrehen.
- Gerätesicherung wieder einschalten.

Nur Ersatzlampen der gleichen Art und Wattage wie die der Originallampe verwenden



Problembhebung



Unqualifizierte Reparaturen am Gerät sind gefährlich, weil Stromschlag- und Kurzschlussgefahr besteht. Reparaturen grundsätzlich nur durch einen konzessionierten Fachmann durchführen lassen.

Der Backofen wird nicht beheizt

- Wurde die Geräte-Sicherung in der Hausinstallation ausgelöst?
- Wurden der Temperaturregler und der Funktions-Wahlschalter richtig eingestellt?

Die Geräte-Sicherung löst mehrfach aus

Den Kundendienst oder einen konzessionierten Elektroinstallateur rufen.

Beleuchtung ist ausgefallen

Der Austausch der Beleuchtung ist im vorangegangenen Kapitel beschreiben.

Die Backergebnisse sind nicht zufriedenstellend

Wurden die Hinweise und Tipps in dieser Anleitung beachtet?

Kundendienst

Bei technischen Fragen zu Ihrem Gerät wenden Sie sich bitte an das Kundendienstbüro Ihres Händlers. Bevor Sie den Kundendienst anrufen, notieren Sie bitte die auf dem Typenschild des Gerätes angegebene Modell- bzw. Typenbezeichnung.

Sichtbare, äußerliche Beschädigungen, welche nach der Montage beanstandet werden, sind ebenfalls vom Garantieanspruch ausgeschlossen.

Kundendiensteinsätze welche auf fehlerhafte Installation oder Fehlbedienung des Gerätes zurückzuführen sind, sind auch während der Garantiezeit kostenpflichtig.

Garantie



Nichtbeachtung der Sicherheitsvorschriften, sowie der Warnhinweise in der Bedienungsanleitung, auf dem Gerät und in Beiblättern führen zum Verlust jeglichen Garantieanspruchs.

Ein allfälliger Garantieanspruch ist durch Vorlage der Kaufquittung nachzuweisen.

Die Garantie umfasst keine Leistungen an Geräten mit Fehlern, Schäden oder Mängel aufgrund von chemischer oder mechanischer Einwirkung, sowie fehlerhafter Installation.

Im übrigen gelten die Garantiebedingungen Ihres Verkäufers, bei welchen Sie ausschliesslich Ihre Garantieansprüche geltend machen können.

Halten Sie die Garantiekarte Ihres Verkäufers und oder die Kaufquittung bereit, wenn sie den Kundendienst während der Garantiezeit in Anspruch nehmen müssen.

Der Hersteller gewährt Garantie für 2 Jahre nach Erwerb des Produktes alle Kosten für Reparaturen, welche nachweislich auf Produktionsfehler zurückzuführen sind. Von der Garantie ausgeschlossen sind Leuchtmittel aller Art sowie Fehler und Folgeschäden, welche aufgrund mangelhafter Lüftung und fehlerhafter Montage entstanden sind.

Für Leuchtmittel wird keine Garantie gewährt.

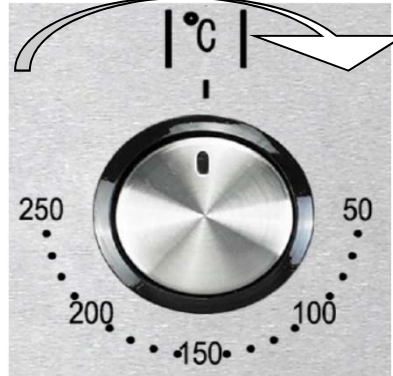
Ofenbetrieb

respekta®

*Funktions-Wahlschalter



Temperaturregler

**Achtung!**

Die Ofen Innenbeleuchtung geht an, sobald eine Funktion mit dem Funktions-Wahlschalter eingestellt wird.

Die Heizelemente schalten aber erst ein, wenn eine Temperatur mit dem Temperaturregler eingestellt wurde.

*je nach Modell mit unterschiedlichen Funktionssymbolen

Achtung! Funktions-Wahlschalter und Temperaturregler sind in der Ruhestellung versenkt.

Um Schalter und Regler bedienen zu können, diese kurz antippen um sie aus der Versenkung zu holen.

Wenn Schalter und Regler nicht mehr gebraucht werden, diese wieder sanft in die Versenkung drücken, bis sie einrasten. **Sie könnten bei offener Backofentür verschmoren**

Folgende Betriebsarten können mit dem Funktions-Wahlschalter gewählt werden:

- | | | | |
|---|--|--|---|
| 1 | | Auftauen | schonendes Auftauen von gefrorenen Lebensmitteln, ohne Hitze |
| 2 | | Unter- & Oberhitze | konventioneller Back-/Gar Betrieb |
| 3 | | Unter- und Oberhitze + Ventilator | für gleichmässige Bräunung. Auch ideal zum Backen |
| 4 | | Grill | intensive Bräunung oder Grillen. Temperatur auf 250°C einstellen |
| 5 | | Oberhitze + Grill kombiniert | Grill-Brat-System. Temperatur auf 165°C einstellen |
| 6 | | Oberhitze + Grill + Ventilator | Ideal zum Gratinieren |
| 7 | | Unterhitze + Ventilator | Backen von Kuchen mit feuchtigkeitshaltigem Belag (<i>nicht geeignet für flaches Gebäck oder Braten</i>) |
| 8 | | Pizza | Diese Funktion ermöglicht es Ihnen, mit Unterhitze, kombiniert mit Ventilator eine knusprige Pizza zu backen. |

Achtung! Es dürfen nur hitzebeständige Brat-/Backgefäße benutzt werden

Mit dem Temperaturregler können je nach Bedarf Temperaturen von 50°C bis 250°C gewählt werden

Gerätekomponenten 1

respekta®



Ofen

- 1 Push Pull Funktions-Wahlschalter für die Beheizungsarten
- 2 Bedienfeld
- 3 Push Pull Temperaturregler



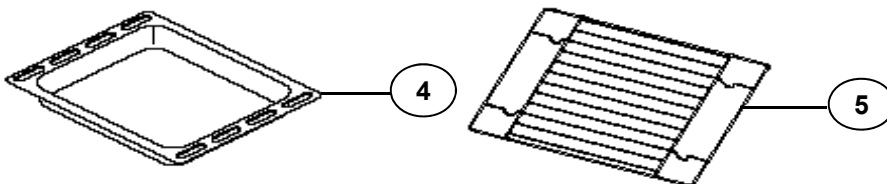
STOP Push Pull Schalter einrücken bevor die Tür bei beheiztem Backofen geöffnet wird. Die Schalter können sonst verschmoren.

Bedienfeld

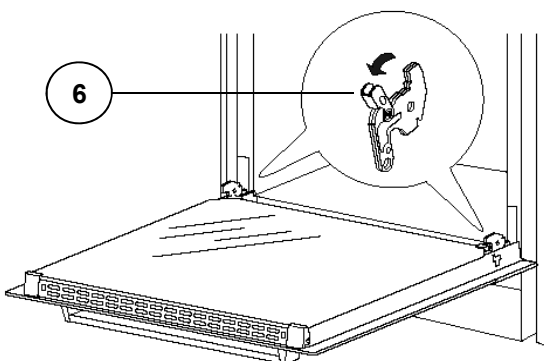


Funktionen siehe Kapitel "Anwendung Backofen"

Zubehör

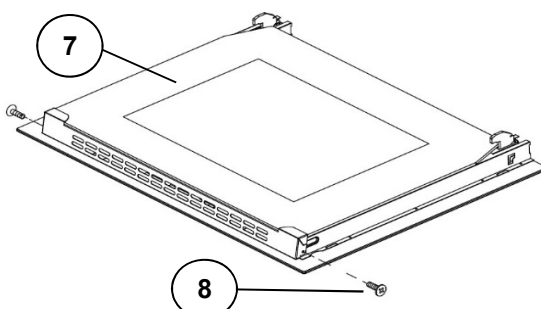


- 4 Bratpfanne
- 5 Gitterrost
- 6 Tür Sicherungsbügel
- 7 innere Türverglasung
- 8 Glashalter-Schrauben



Um für die Backröhrenreinigung besseren Zugang zu haben empfiehlt sich, die Backofentür zu entfernen.

1. Tür ganz öffnen
2. Sicherungsbügel (10) lösen
3. Tür zum Entfernen mit beiden Händen etwas anwinkeln und gegen sich ziehen.
4. Tür nach der Reinigung der Backröhre in umgekehrter Reihenfolge wieder einhängen. und mit Sicherungsbügel (10) wieder sichern.



Um die Türverglasung gelegentlich auch innen zu reinigen, kann die innere Türverglasung ganz einfach entfernt werden.

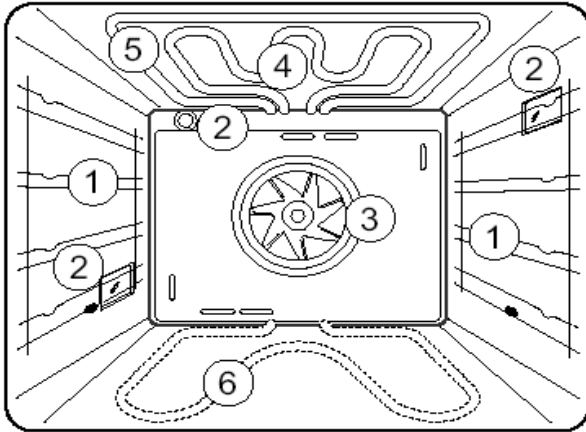
1. Die beiden Schrauben (12) des Glashalter mit Schraubendreher entfernen und Glashalter entfernen.
2. Glas vorne leicht anheben und aus dessen hinteren Verankerung ziehen.
3. Glas nach der Reinigung in umgekehrter Reihenfolge wieder montieren.

Abbildungen dienen z. T. nur zu Illustrationszwecken

Gerätekomponenten 2

Das Backofeninnere

Je nach Modell



- ① Einhängegitter mit Einschubebenen
- ② Beleuchtung (je nach Modell)
- ③ Ventilator mit Ringheizkörper
- ④ Grillheizkörper
- ⑤ Oberhitzeheizkörper
- ⑥ Unterhitzeheizkörper (unter dem Backofenboden)
- ① bis ④ Einschubebenen für Rost, Backblech oder Fettpfanne

Nummerierung der Einschubebenen von unten nach oben

Die Gehäusekühlung sorgt für niedrige Temperaturen an Bedienungsblende, Schalterknebel und Backofen-Türgriff bei aufgeheiztem Backofen.

Die Gehäusekühlung ist an, wenn eine Beheizungsart eingestellt ist.

Die Luft tritt zwischen Backofentür und Bedienungsblende aus.

Teleskopauszugschienen (optional)

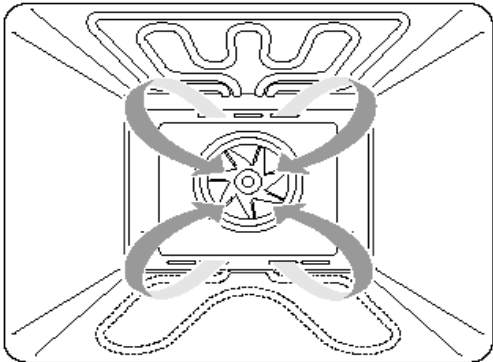
Achtung: Teleskopauszugschienen und sonstige Zubehörteile werden heiß. Topflappen o.ä. verwenden!

Der Backofen besitzt Einhängegitter mit Teleskopauszugschienen auf 2 oder 3 Ebenen (je nach Modell).

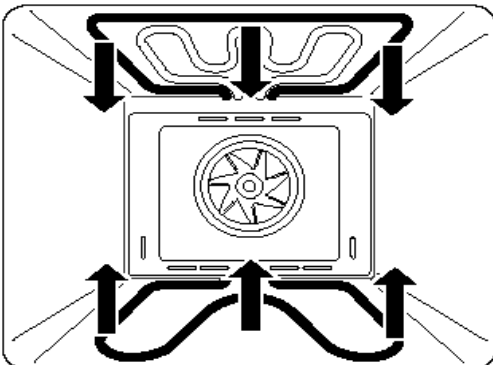
- Zum Einsetzen von Rost, Backblech oder Fettpfanne zuerst die Teleskopauszugschienen einer Ebene herausziehen.
- Rost, Backblech oder Fettpfanne auf den herausgezogenen Schienen ablegen und von Hand ganz in den Backofen bis zum Anschlag einschieben. Die Backofentüre immer erst schließen, wenn die Teleskopauszugschienen vollständig eingeschoben sind.

Abbildung dient nur zu Illustrationszwecken

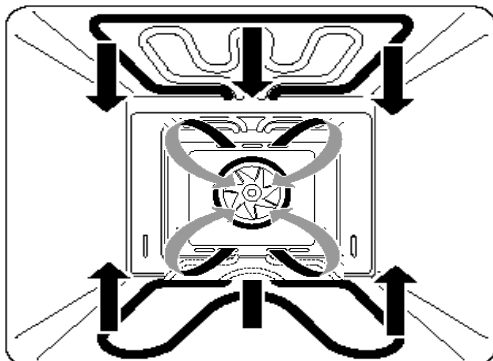
Gerätekomponenten 3

Beheizungsarten (je nach Modell)**Auftauen**

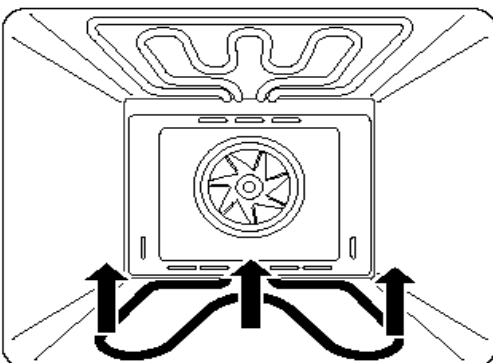
Der Ventilator (ohne Heizung) ist in Betrieb. Diese Betriebsart wird für schonendes Auftauen von Gefrorenen Lebensmitteln gewählt.

**Ober- und Unterhitze**

Der obere und der untere Heizkörper sind in Betrieb. Die Wärme wird gleichmäßig an das Gargut abgegeben. Backen oder Braten ist nur auf einer Ebene möglich. *Anwendungen:* Braten im Römertopf, flache Blechkuchen, Brot etc.

**Ober- und Unterhitze + Ventilation**

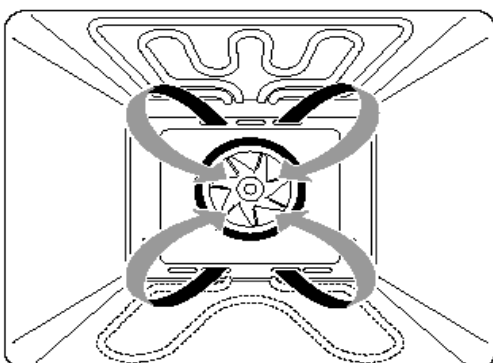
Der obere und untere Heizkörper sowie der Ventilator (ohne Heizung) sind im Betrieb. Diese Betriebsart wird für gleichmäßige Bräunung der Lebensmittel gewählt. Sie ist auch ideal zum Backen.

**Unterhitze / Dampf Clean**

Der untere Heizkörper ist in Betrieb. Diese Betriebsart wird gewählt, wenn die Unter-seite des Backgutes stärker gebraten oder gebacken werden soll (z.B. beim Backen von nassem Kuchen mit Obstbelag).

Die Unterhitze wird auch zur Reinigung des Backofens verwendet.

[Näheres zur Dampf Clean Funktion im Kapitel "Reinigung und Pflege".](#)

**Heissluft**

Das Gebläse an der Backofenrückwand verteilt erhitzte Luft in einem ständigen Kreislauf direkt auf das Brat-/ Backgut.

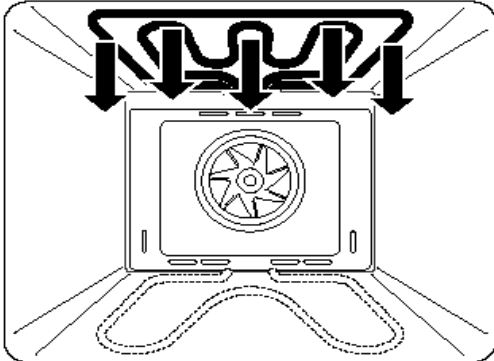
Diese Beheizungsart eignet sich besonders für gleichzeitiges Braten und Backen auf mehreren Ebenen.

Abbildungen dienen nur zu Illustrationszwecken

Gerätekomponenten 4

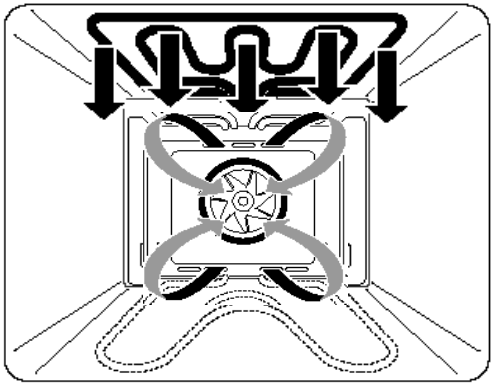
Beheizungsarten

Je nach Modell



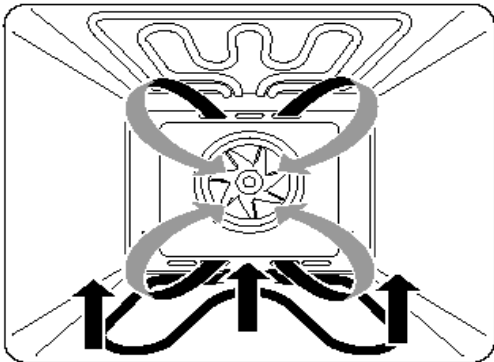
Grill + Oberhitze (Grossflächengrill)

Die oberen Heizkörper sind eingeschaltet. Das Grillen erfolgt durch Infrarotstrahlung bei hoher Temperatur. Diese Betriebsart ist besonders geeignet zum Grillen flacher Fleischstücke, Steaks, Würstchen, Fisch, Scampi, Toastbrote etc.



Grill + Umluft (Grill / Bratsystem)

Grillheizkörper, oberer Heizkörper und Ventilator (ohne Heizung) sind in Betrieb. Diese Betriebsart eignet sich besonders zum Grillen und Braten größerer Fleischstücke sowie zum Gratinieren und Überbacken. Temperaturregler auf 180 °C einstellen



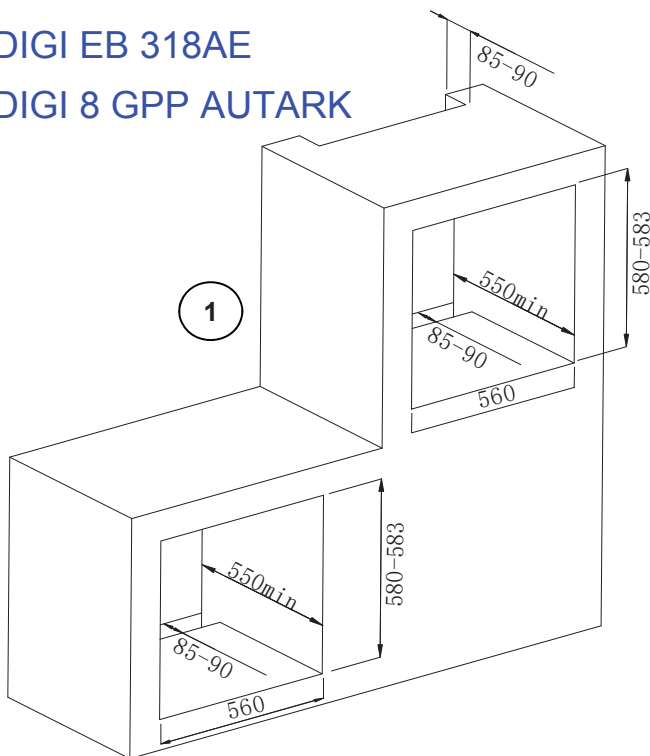
Heissluft + Unterhitze

Unterer Heizkörper und Ventilator (mit Heizung) sind in Betrieb. Diese Betriebsart ist besonders geeignet für das Backen von Pizza. Feuchte oder schwere Kuchen auf 2 Ebenen, Obstkuchen mit Hefe- und Mürbeteig und Käsesoufflee gelingen mit dieser Betriebsart am besten.

Geräteeinbau

DIGI EB 318AE

DIGI 8 GPP AUTARK



1 Einbaunischen-Masse

2 Befestigung des Gerätes

! Die Wände des Einbaumöbels müssen in jeder Hinsicht mindestens 100°C hitzeresistent sein.

Nischenmasse in mm

Einbau des Herdes

- Die Standsicherheit der Möbel muss DIN 68930 genügen.

! Das Gerät darf während dem Einbau nicht am Strom angeschlossen sein.

- An der Einbaunische darf keine Rückwand vorhanden sein, damit die Lüftung gewährleistet ist.

- Gerät bis zum Anschlag in die Nische schieben.

- Backofentür öffnen und jeweils links und rechts mit den mitgelieferten vier Schrauben an den Seitenwänden des Einbauschranks befestigen

. (Abb. 2)

Die Schrauben nicht zu fest anziehen.

