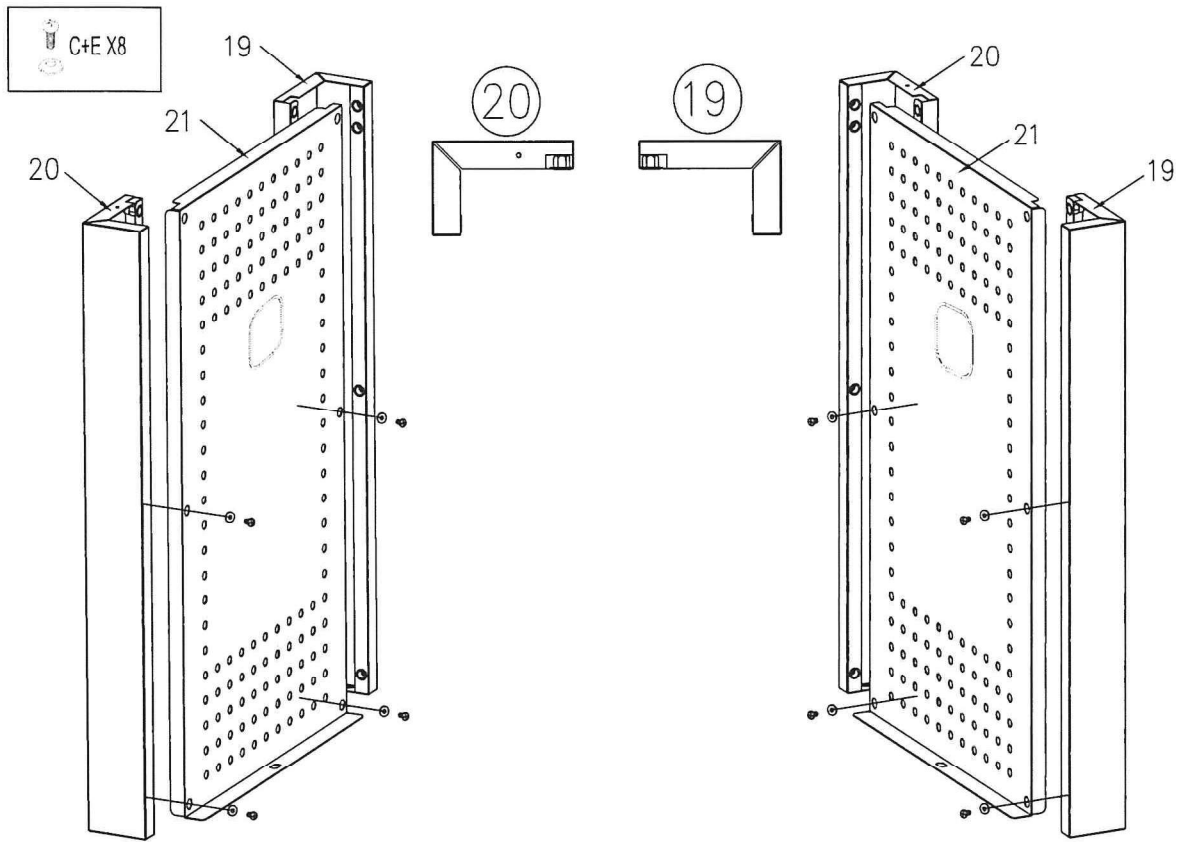


Cliff 450

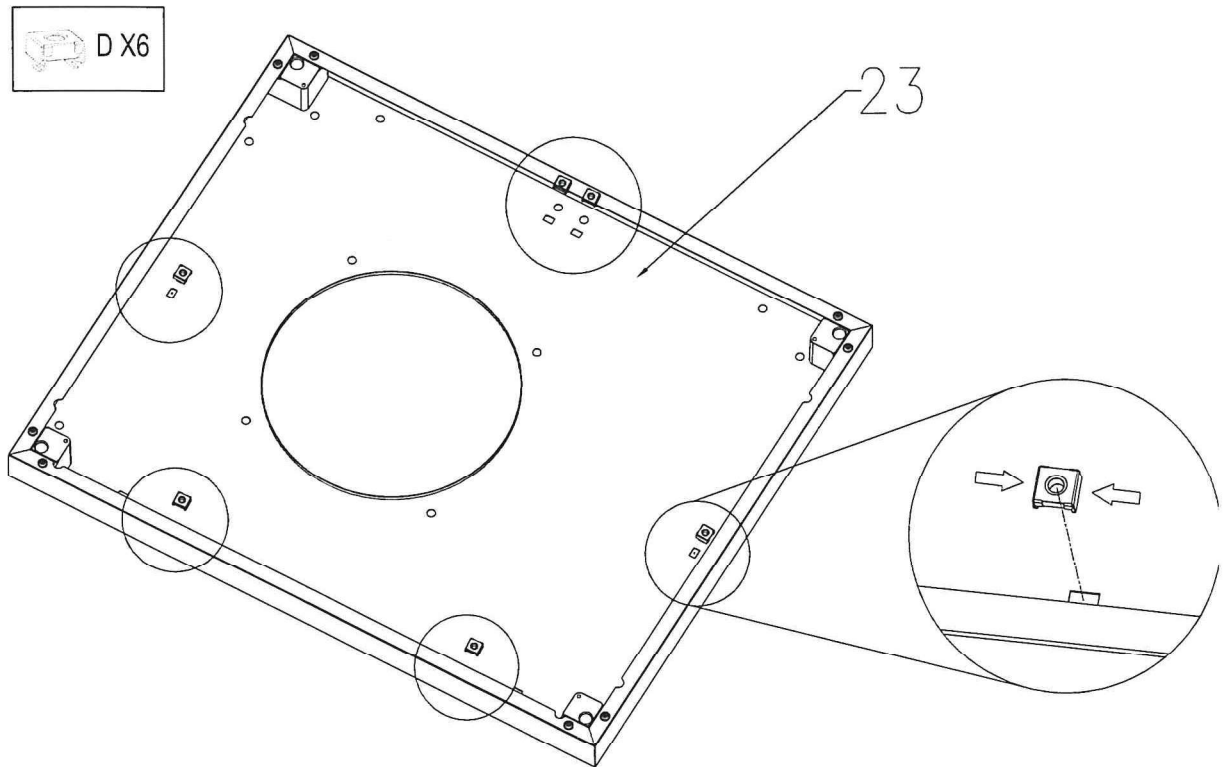


- | | |
|-----------------------------|-------------------------------|
| DE) Montageanleitung | EE) Paigaldusjuhend |
| EN) Assembly instructions | ES) Instrucciones de montaje |
| NL) Montageaanwijzing | FI) Asennusohjeet |
| CZ) Návod k instalaci | FR) Notice de montage |
| SK) Návod na inštaláciu | HU) Összeszerelési utasítás |
| HR) Upute za montažu | IS) Uppsetningarleiðbeiningar |
| SI) Navodila za postavitvev | NO) Monteringsanvisning |
| TR) kurulum talimatı | SE) Montageanvisning |
| BG) Ръководство за употреба | IT) Istruzioni di montaggio |
| DK) Montagevejledning | |


1.

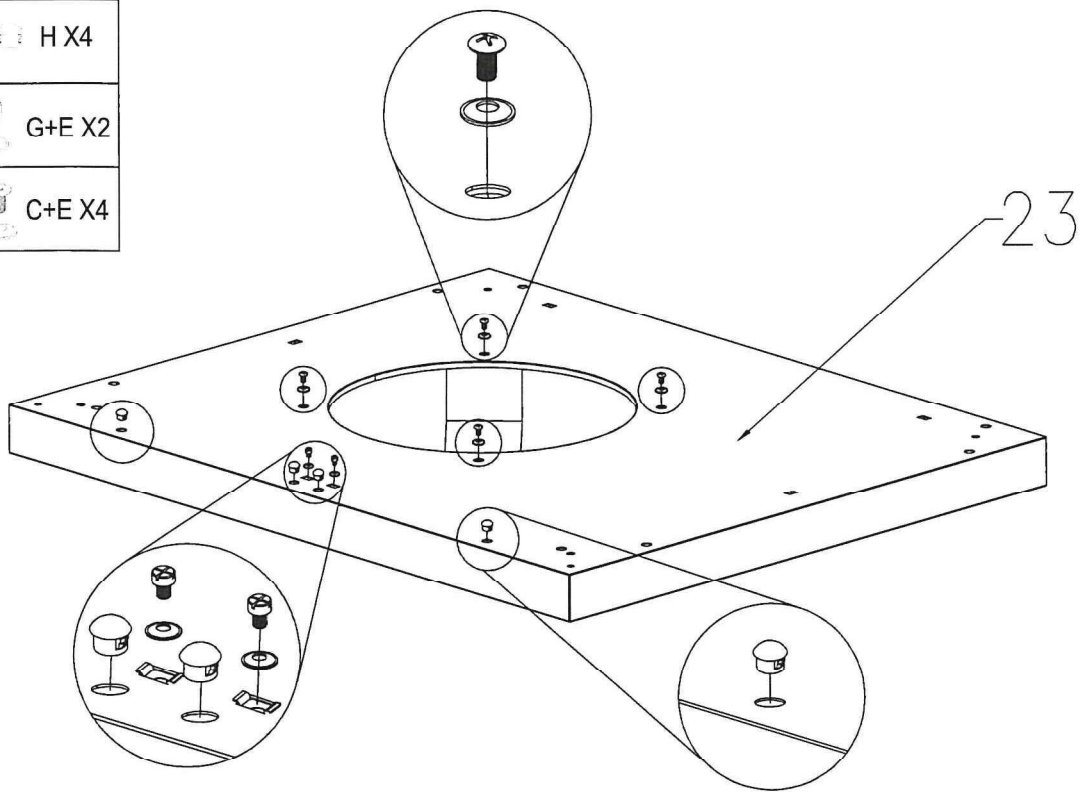


2.

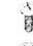


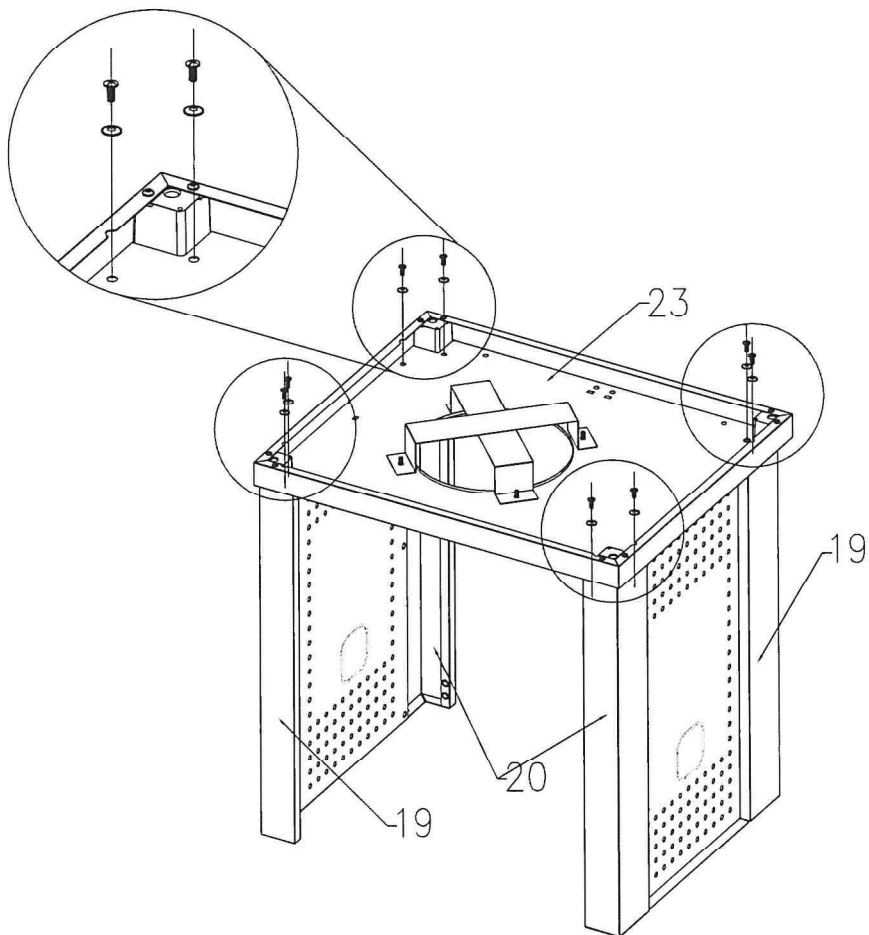
3.

 H X4
 G+E X2
 C+E X4

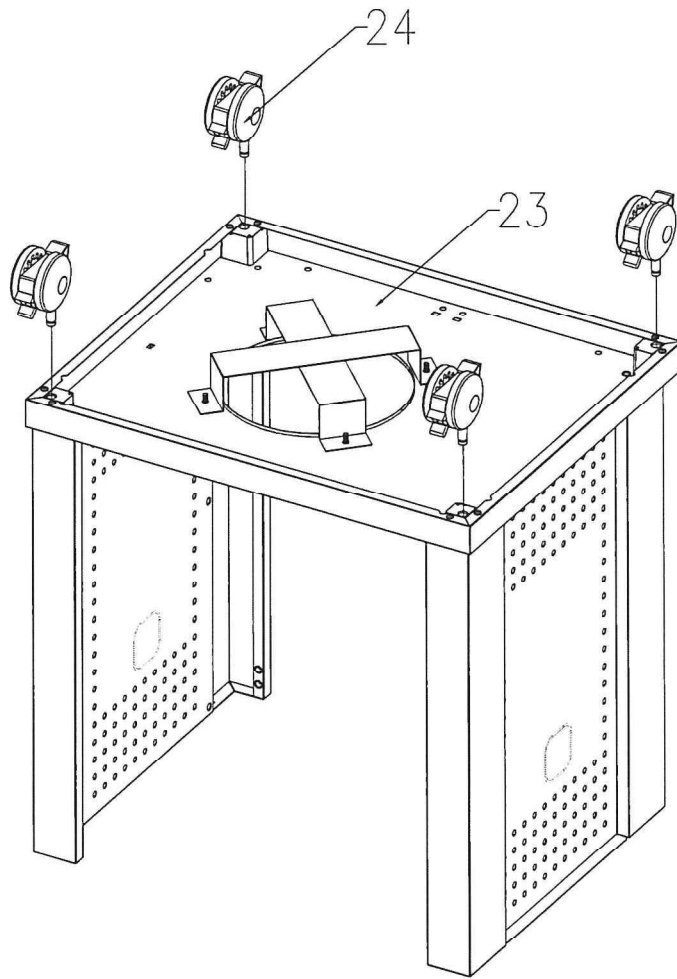


4.

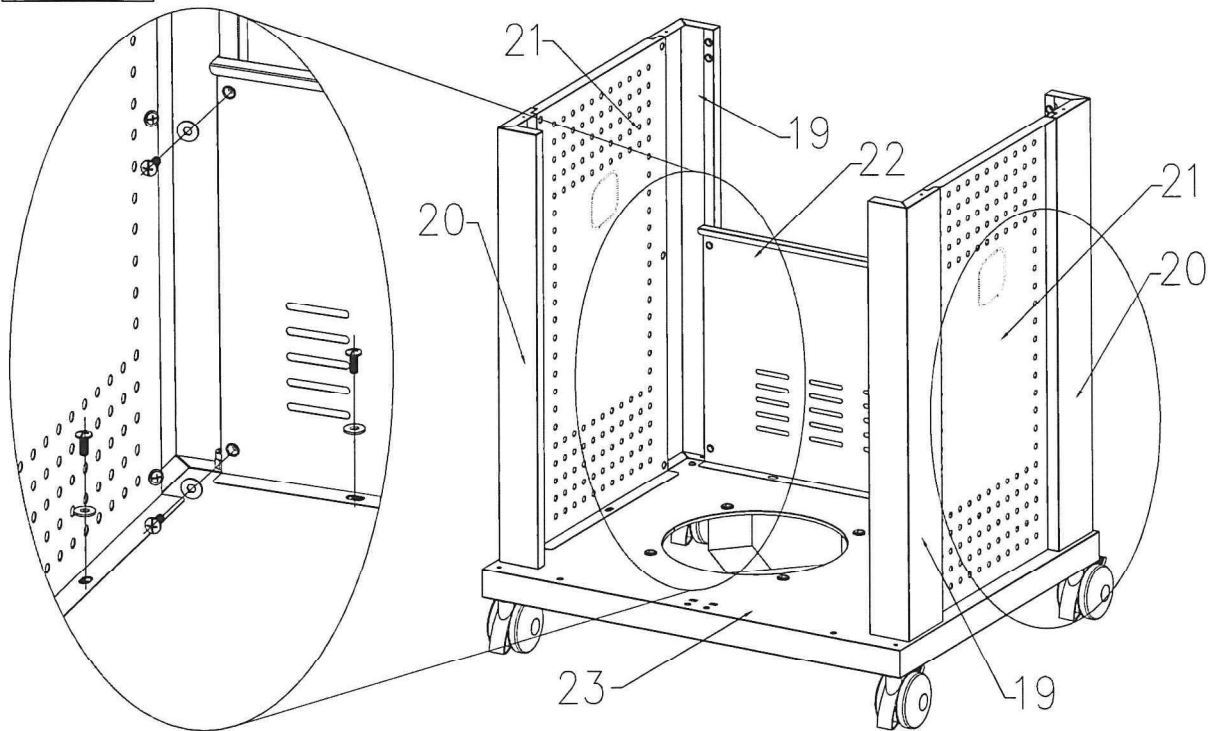
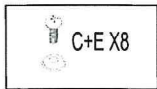
 C+E X8
--



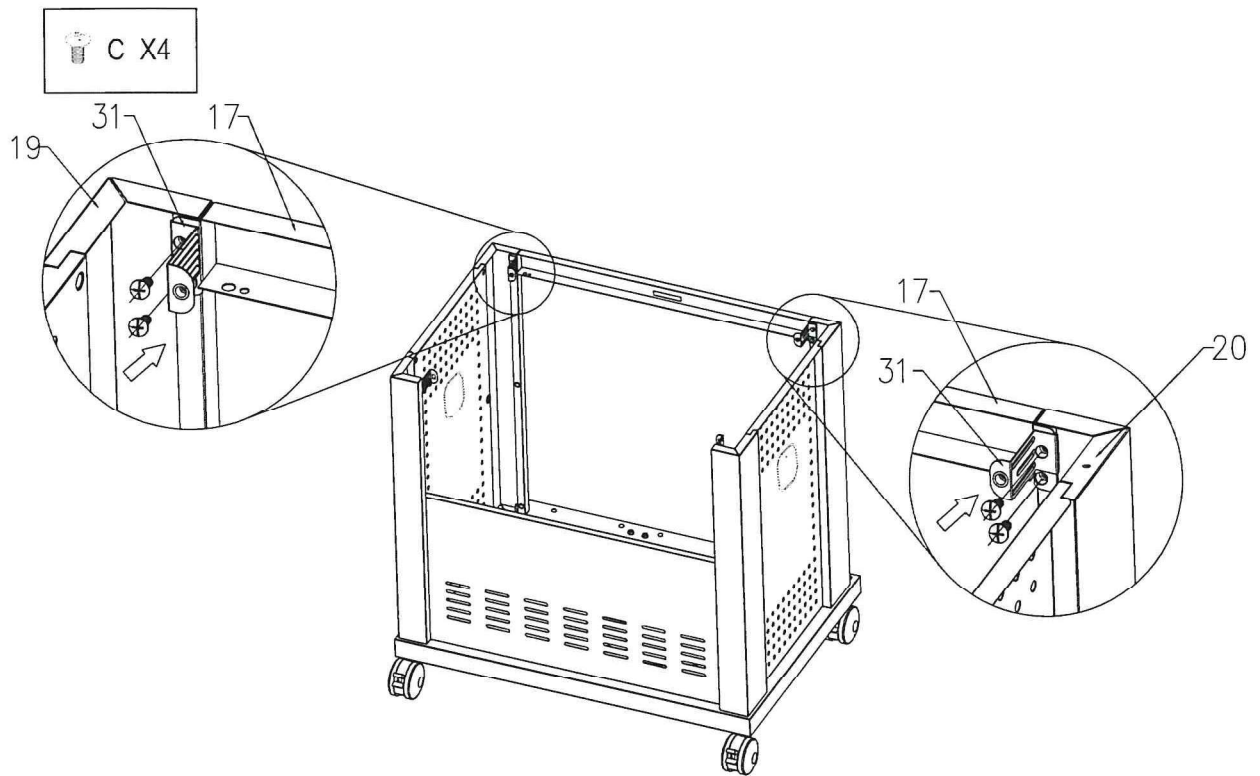
5.



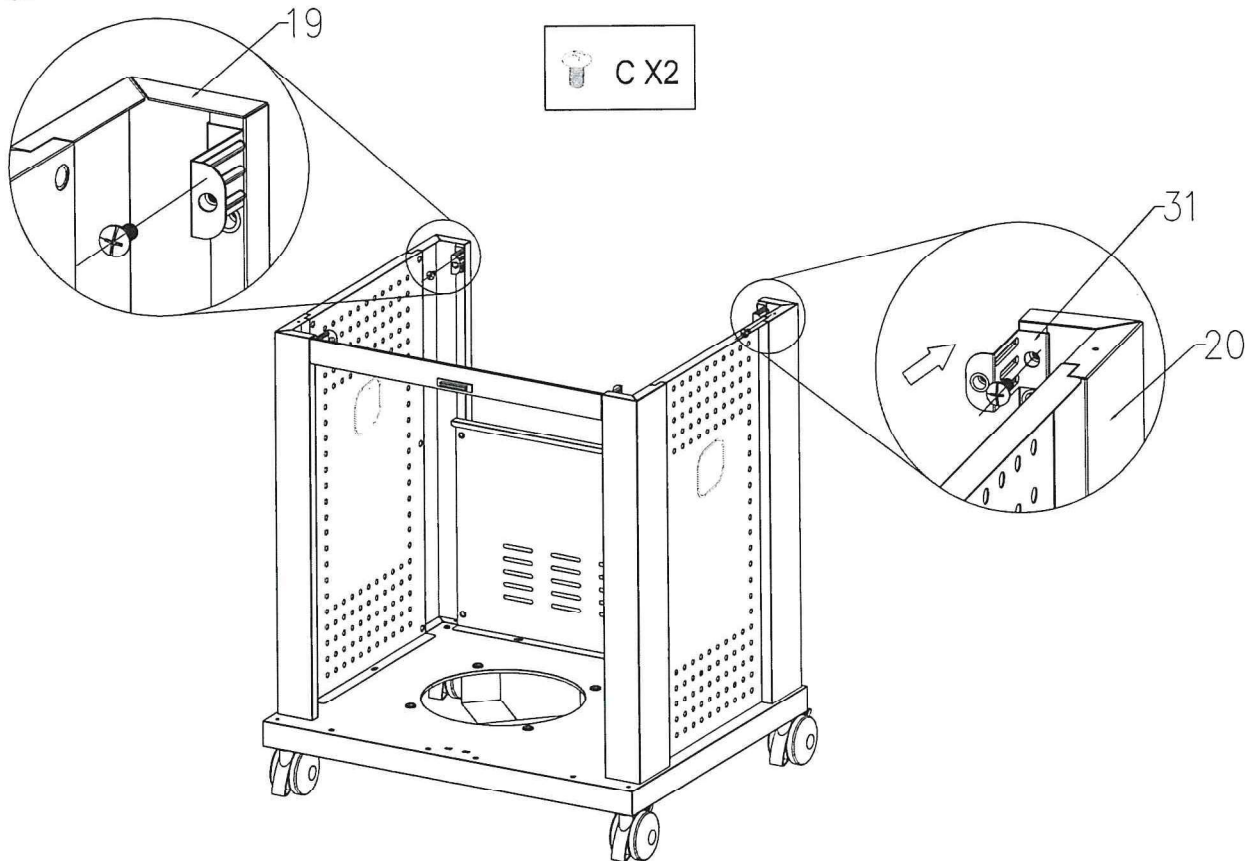
6.



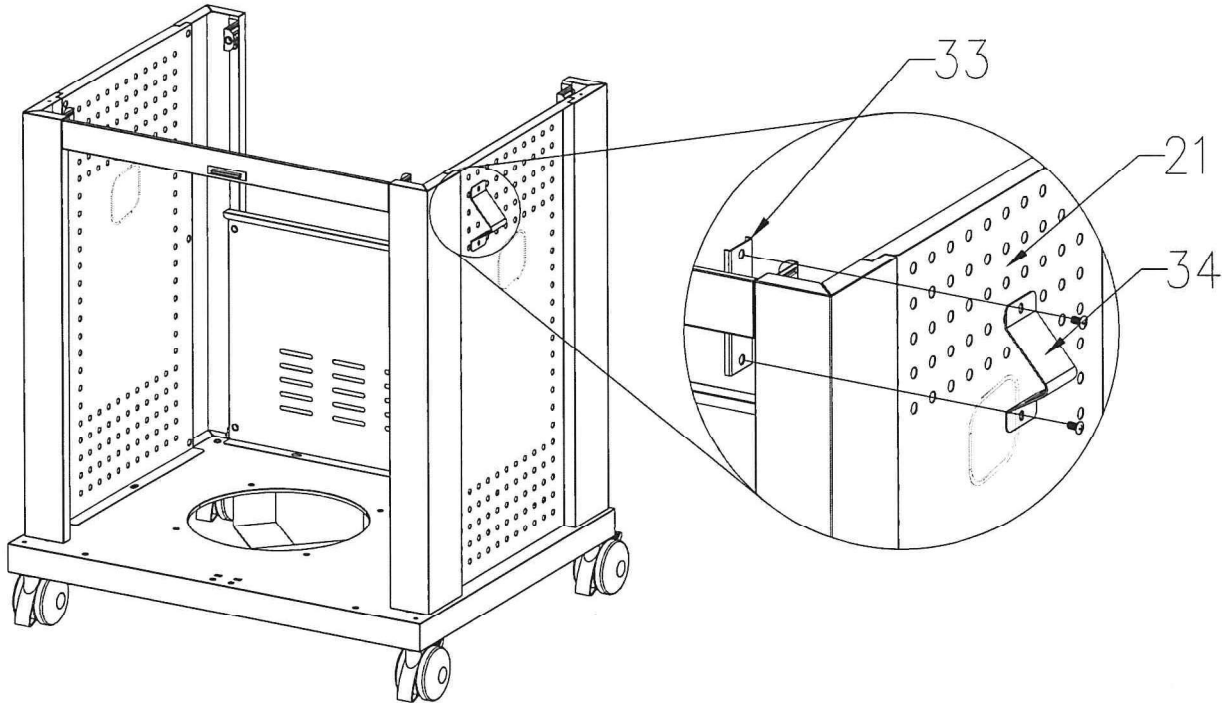
7.



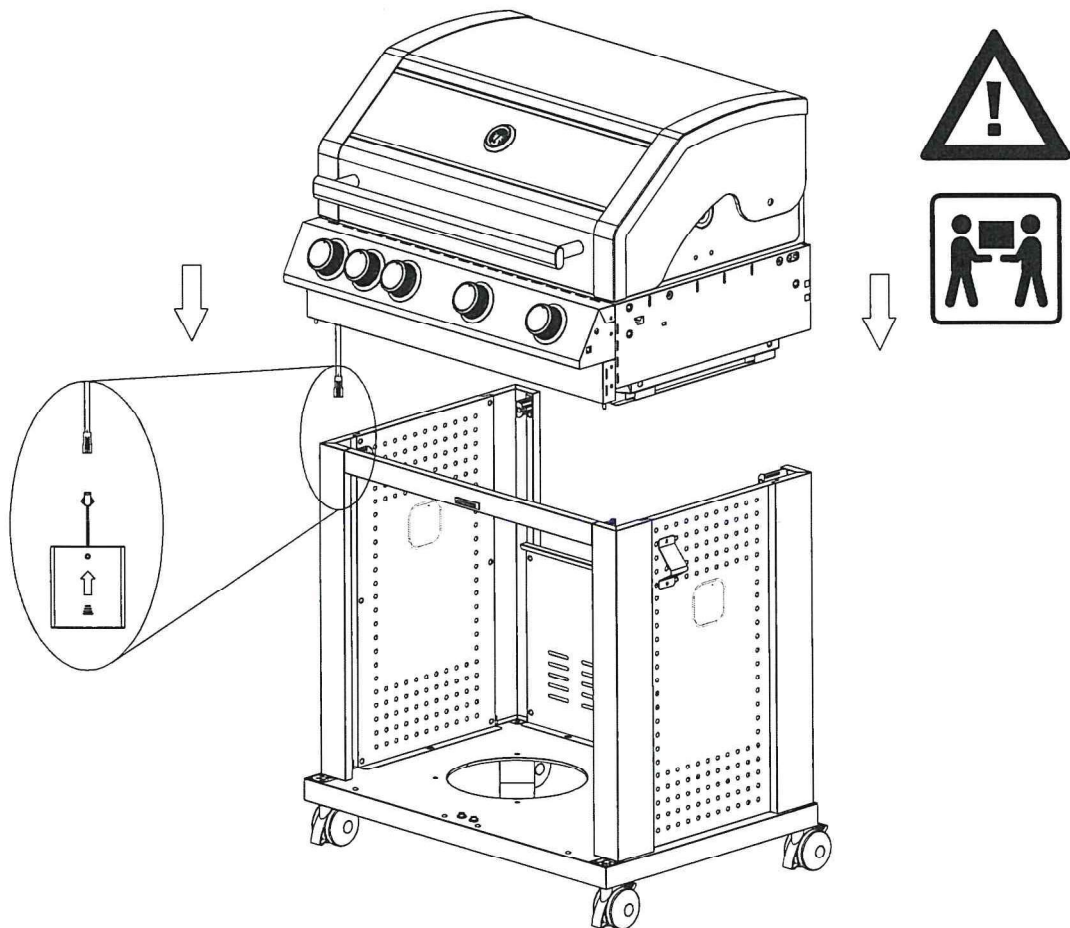
8.



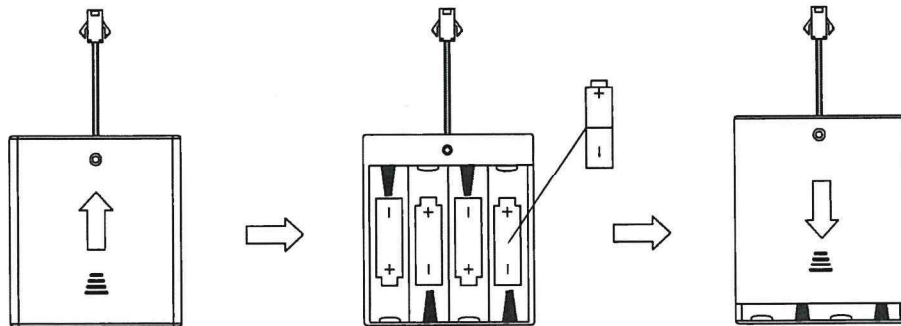
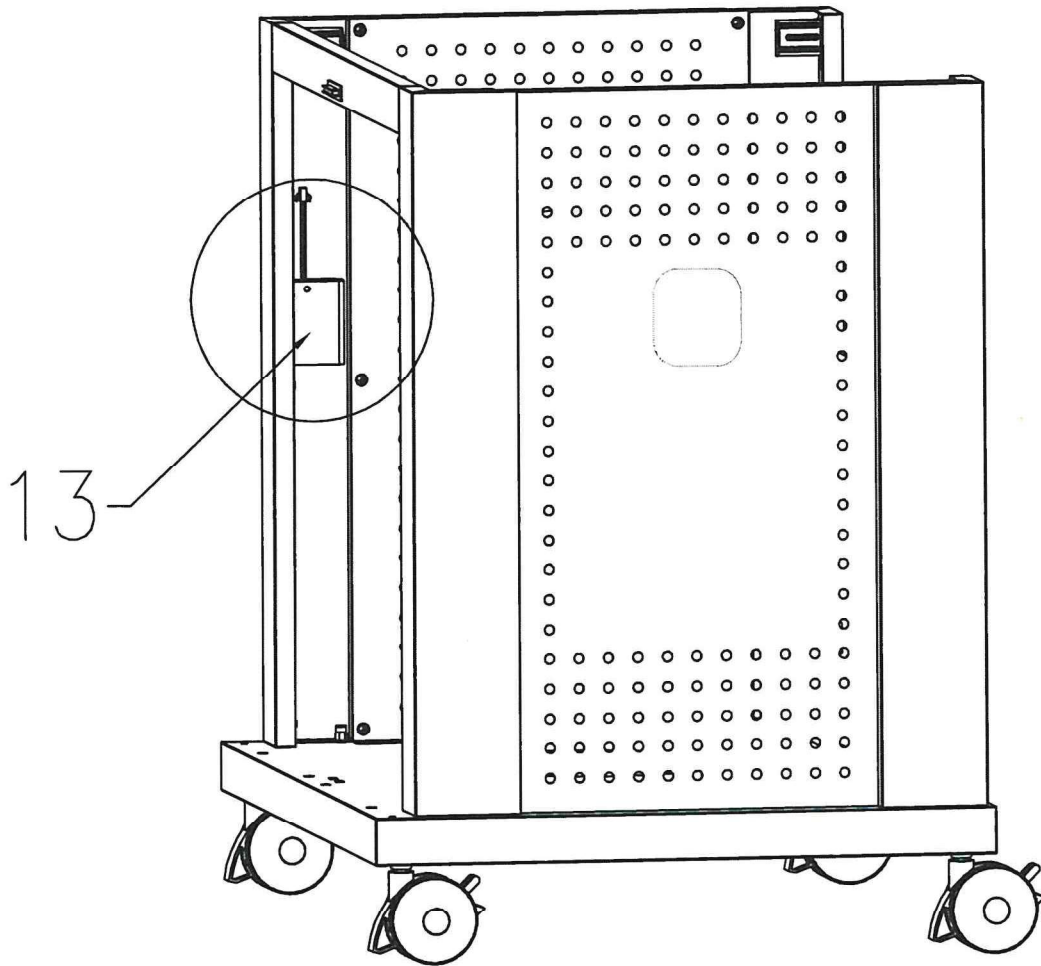
9.



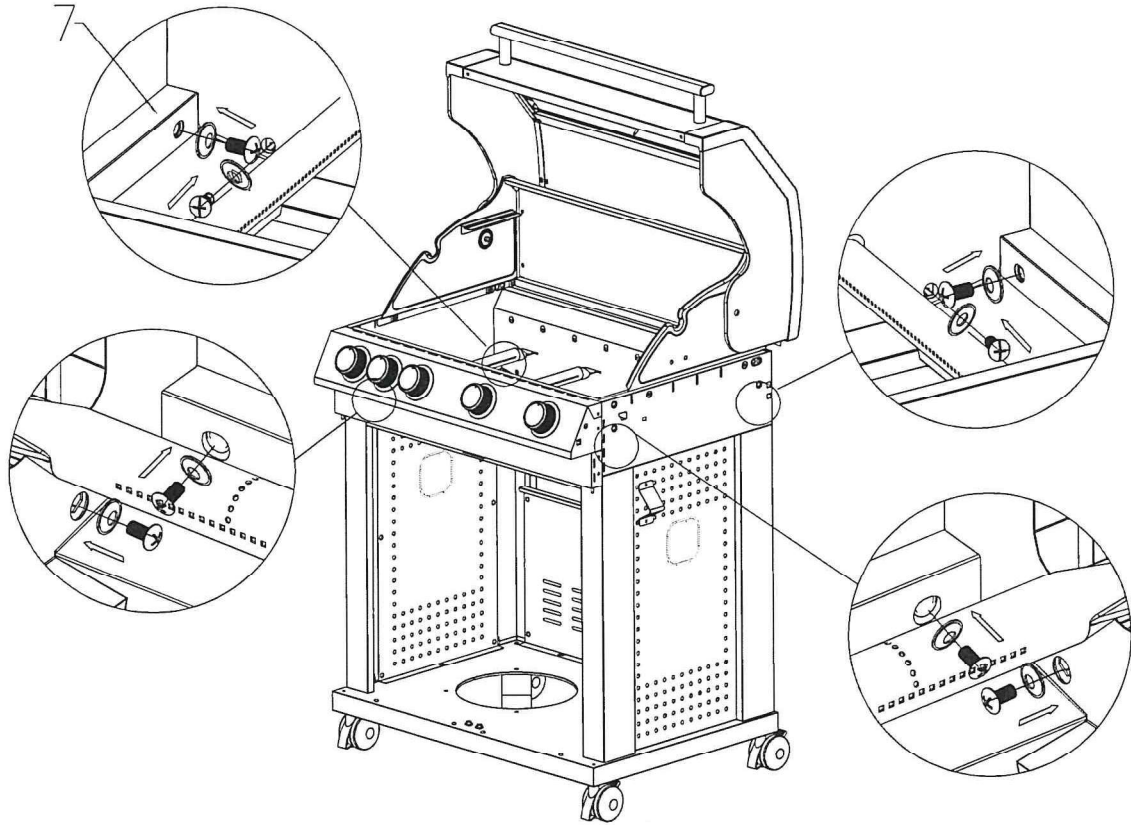
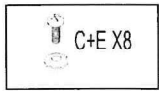
10.



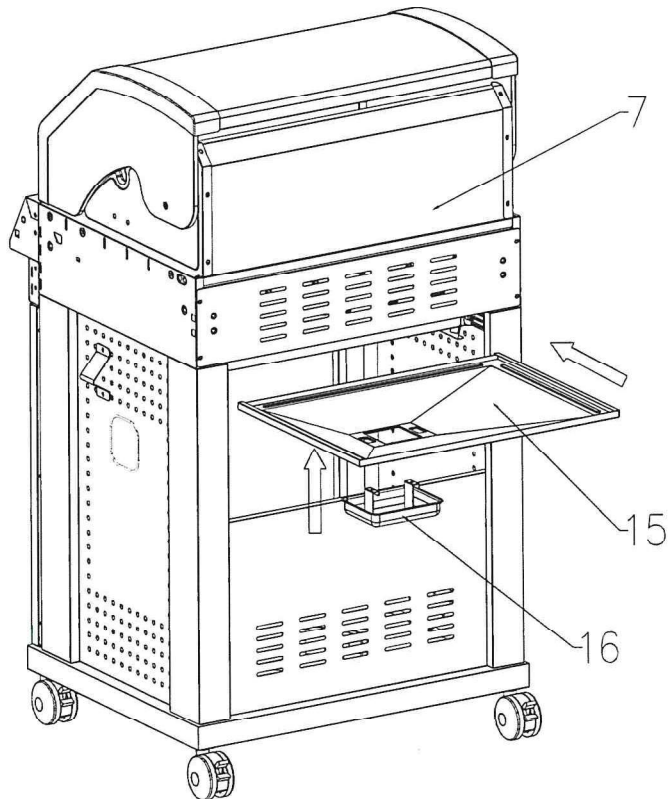
11.



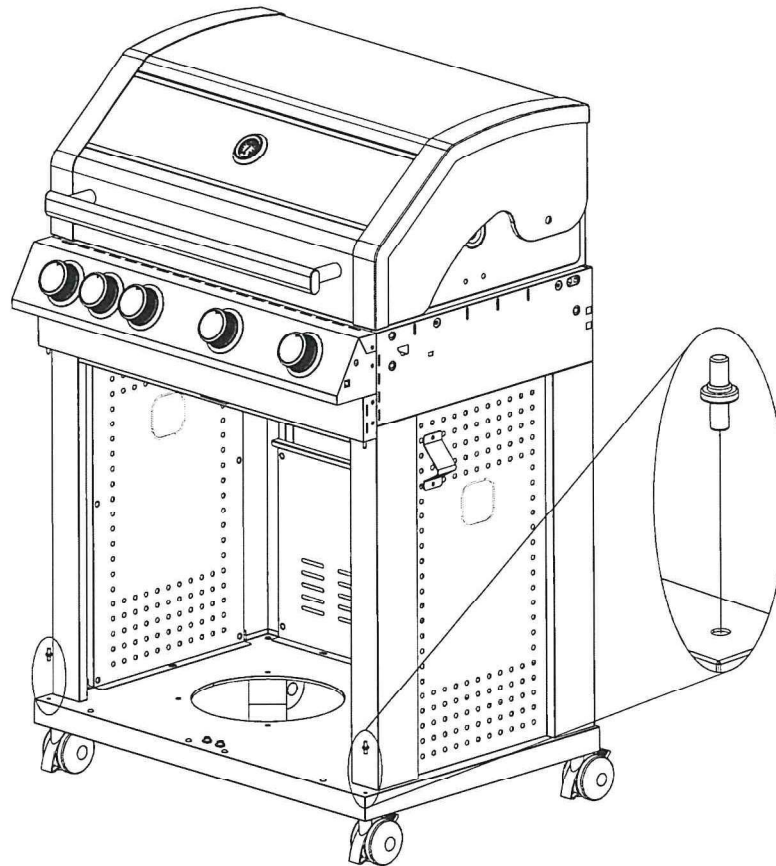
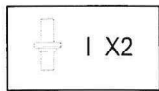
12.



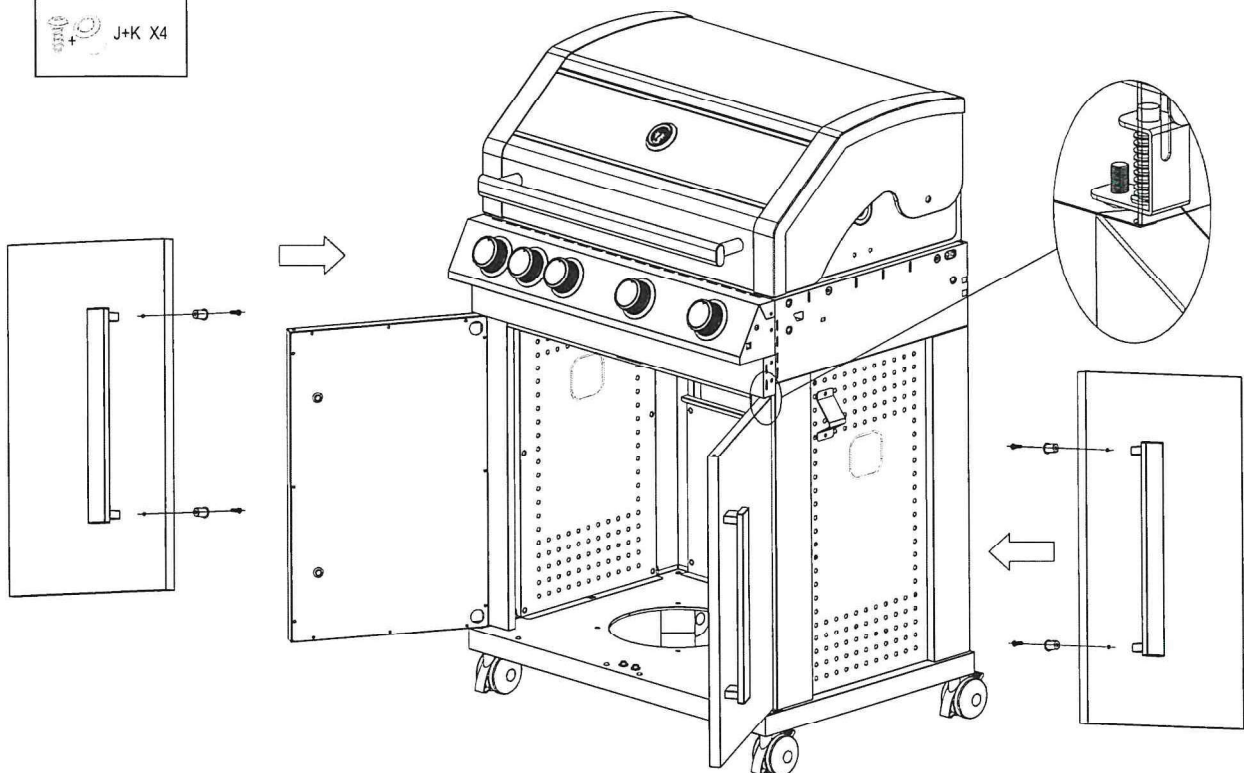
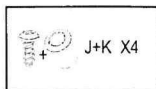
13.




14.

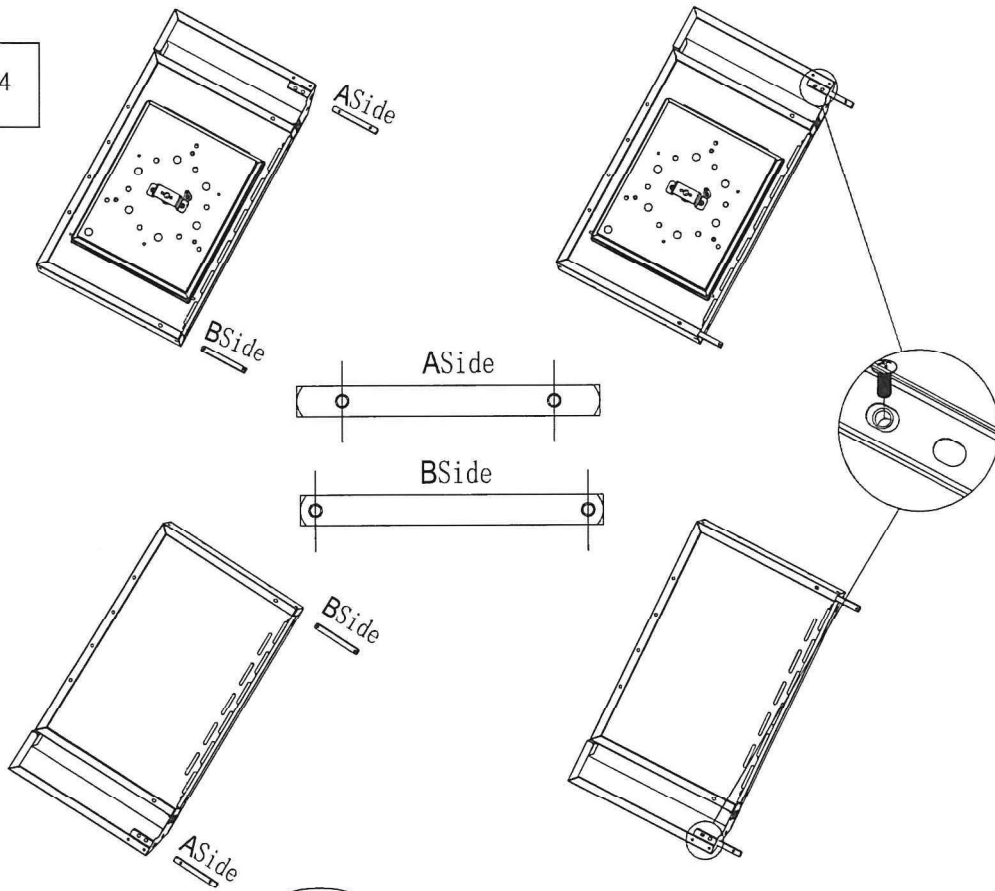


15.




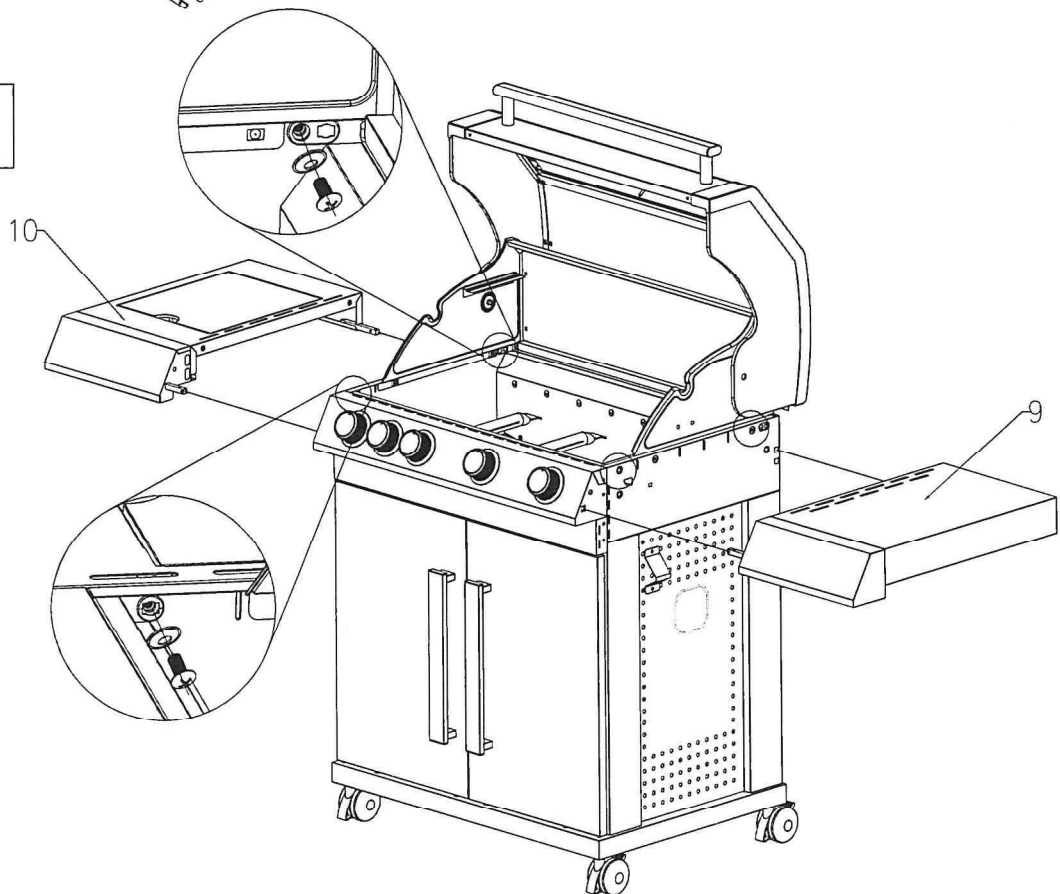
16.

 B X4



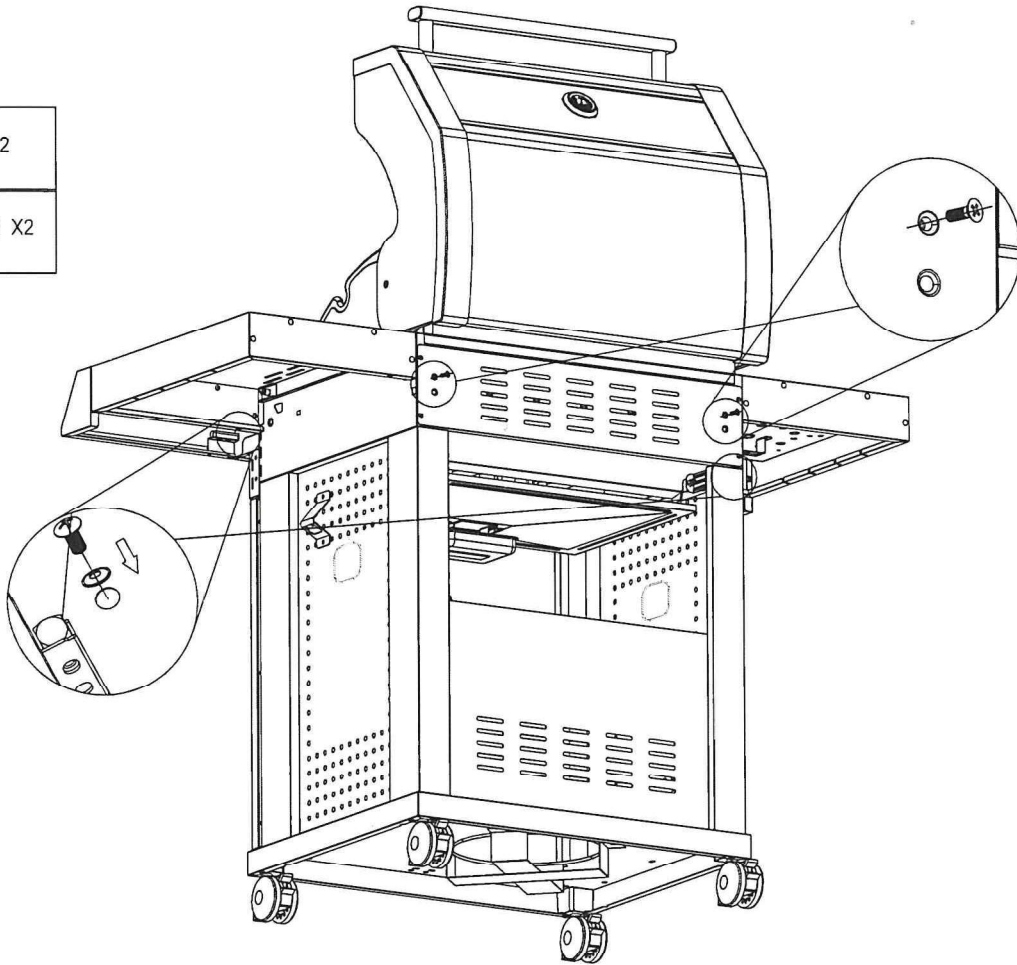
17.

 C+E X4



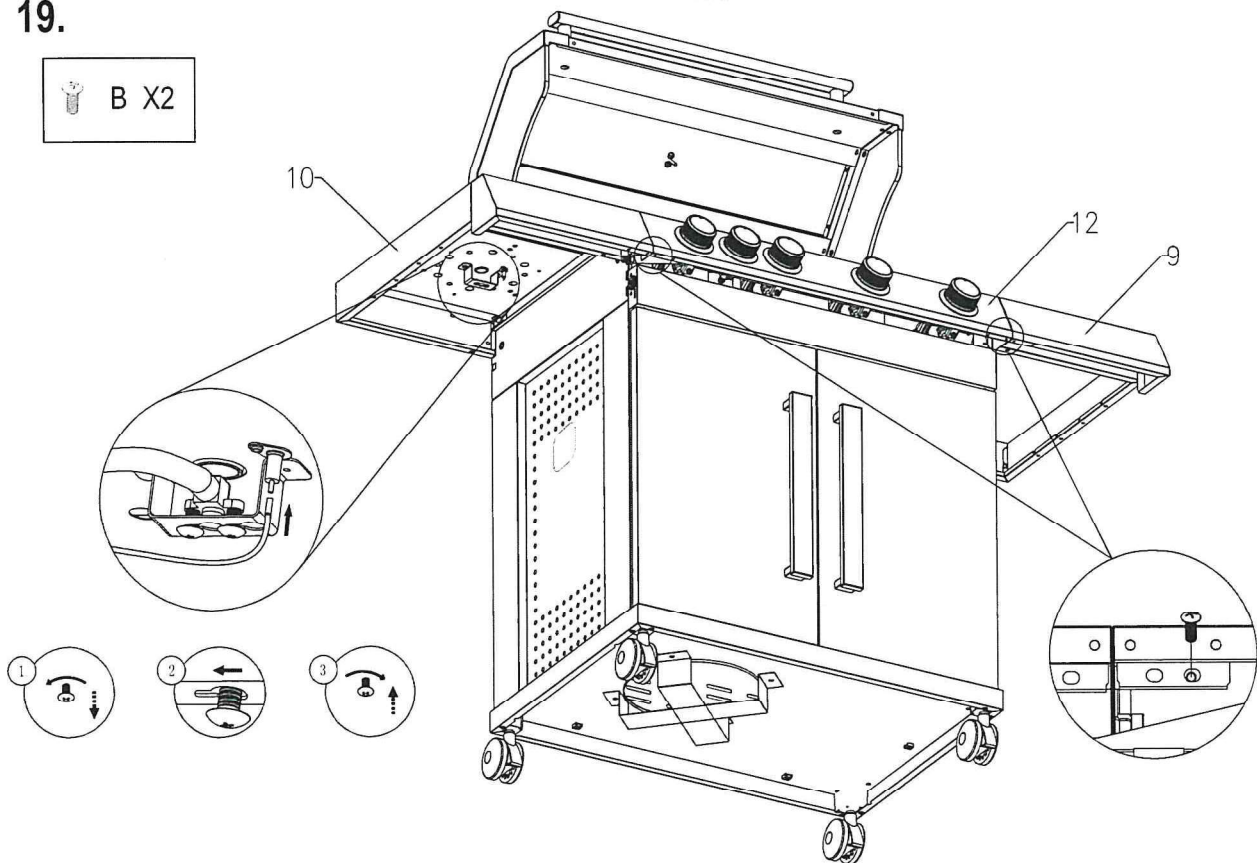
18.

- A X2
- C+E X2

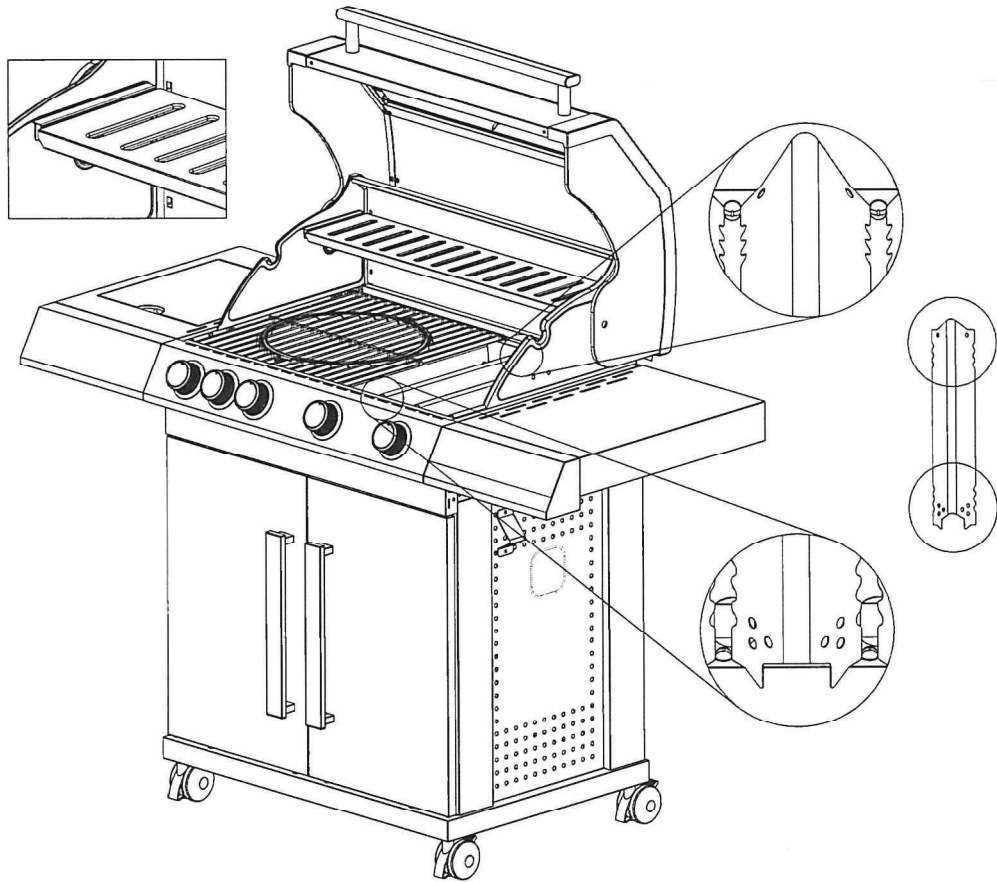


19.

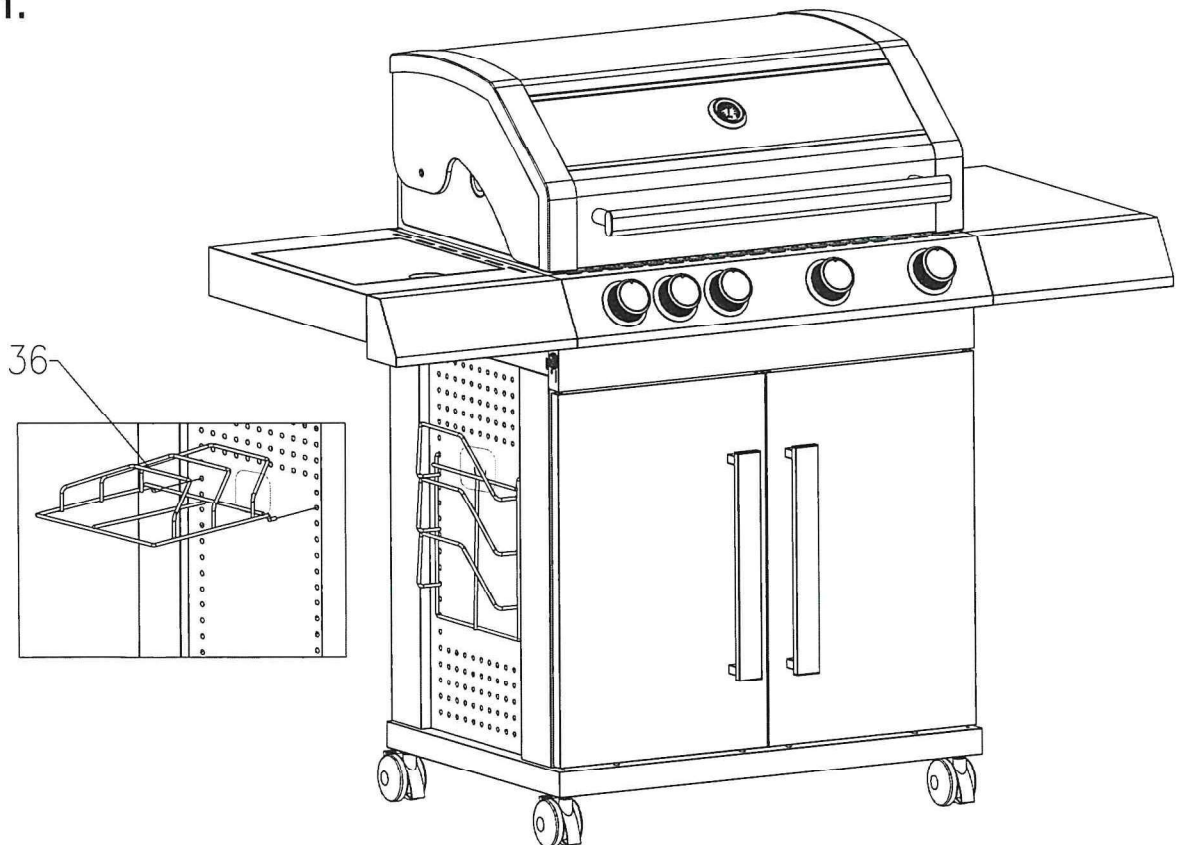
- B X2



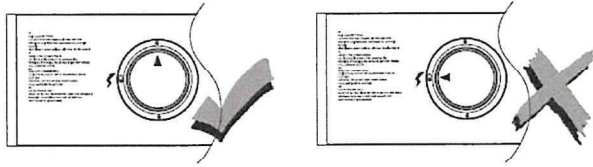
20.



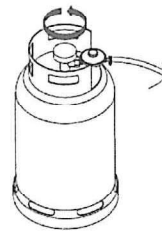
21.



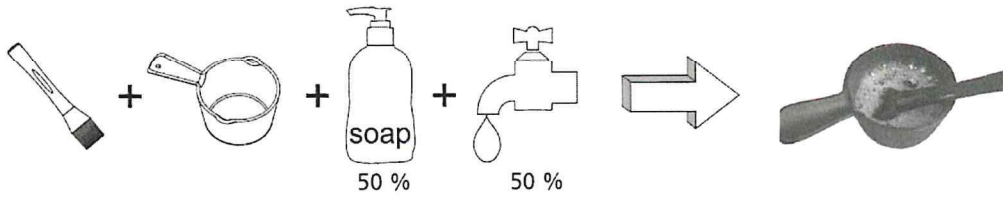
1



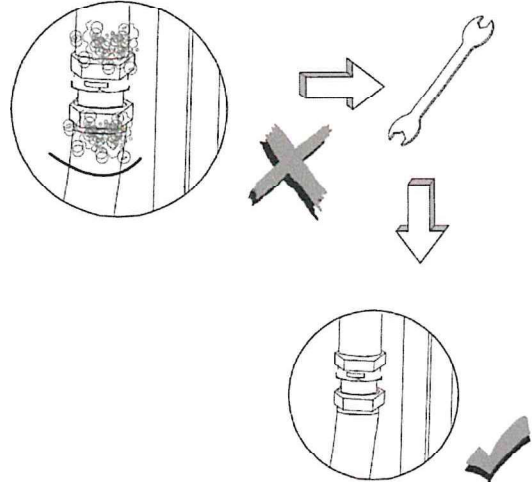
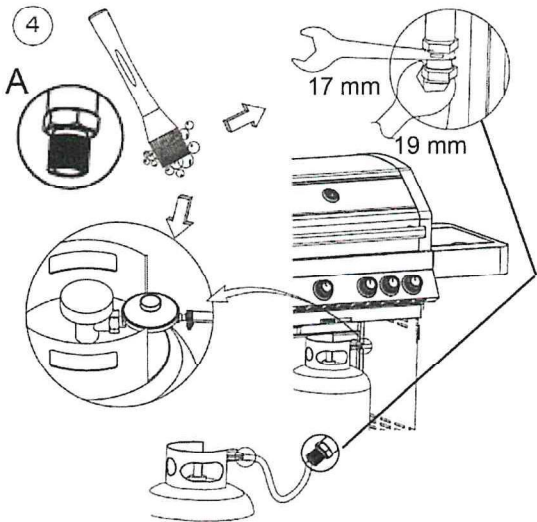
2



3



4



4

