

Schnellstart-Anleitung

50132 Automatischer Futtermat mit sechs Fächern

Einleitung

Machen Sie sich vor der ersten Inbetriebnahme mit dem Produkt vertraut. Lesen Sie hierzu aufmerksam die nachfolgende Bedienungsanleitung und die Sicherheitshinweise. Benutzen Sie das Produkt nur wie beschrieben und für die angegebenen Einsatzbereiche. Bewahren Sie diese Anleitung auf. Händigen Sie alle Unterlagen bei Weitergabe des Produktes an Dritte mit aus.

Bestimmungsgemäße Verwendung

Dieses Produkt ist ausschließlich zur Fütterung von Haustieren für den privaten Einsatz geeignet. Das Produkt ist nicht für den gewerblichen Einsatz bestimmt.

Allgemeine Sicherheitshinweise

Bei Schäden, die durch Nichtbeachtung dieser Bedienungsanleitung verursacht werden, erlischt der Garantieanspruch! Für Folgeschäden wird keine Haftung übernommen! Bei Sach- oder Personenschäden, die durch unsachgemäße Handhabung oder Nichtbeachtung der Sicherheitshinweise verursacht werden, wird keine Haftung übernommen!

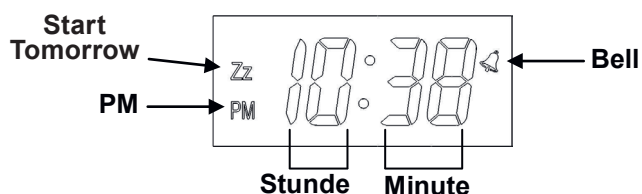
Bedienfeldtasten

- **MODE** – Wechselt zwischen der Uhrzeit- und der Fütterungszeit-Anzeige
- **SET** – Wechselt in den Einstellungsmodus, bestätigt Ihre Einstellungen und leitet zur nächsten Einstellung weiter
- **START NOW** – Startet den Fütterungszyklus sofort
- **START TOMORROW** – Startet den Fütterungszyklus am nächsten Tag
- **REC** – Nimmt Ihre persönliche Sprachnachricht auf
- **PLAY** – Spielt Ihre persönliche Sprachnachricht ab

Einführung

1. Drehen Sie den Futtermat vorsichtig auf den Kopf und entfernen Sie die beiden Klappen der Batteriefächer.
2. Lassen Sie den **ON/OFF**-Schalter in **OFF**-Position.
3. Legen Sie vier Alkali-Batterien Größe C in die Batteriefächer ein. Verwenden Sie keine alten Batterien und nur Alkali-Batterien. Beachten Sie dabei die Ausrichtung der + - Pole (s. Markierungen im Batteriefach).
4. Schließen Sie die Batteriefächer, stellen Sie den Futtermat hin und schalten Sie ihn ein (**ON**).
5. Der Automat dreht sich nun, bis **(12:00)** im LCD-Display erscheint.

Beachten Sie: Der Futtermat leert die sechs Futterfächer nacheinander. Wenn Sie also nur zwei Mal am Tag füttern wollen, sollten Sie nur die ersten beiden Futterfächer füllen.



Einstellen der Uhrzeit

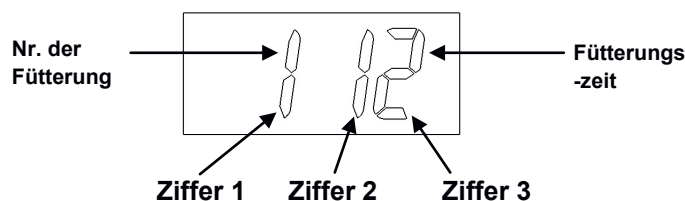
1. Drücken Sie **MODE**, um in die Uhrzeitanzeige zu wechseln, drücken und halten Sie dann **SET** (ca. 2 Sekunden), um die Uhrzeit einzustellen. Die Ziffern, die die Stunden anzeigen, blinken nun.
2. Drücken Sie **MODE**, um Ziffern, die die Stunden anzeigen, zu erhöhen. Sobald Sie die gewünschte Stunde gefunden haben, drücken Sie **SET**, um die Einstellung zu bestätigen. Die Ziffern, die die Minuten anzeigen, blinken nun.
3. Drücken Sie **MODE**, um Ziffern, die die Minuten anzeigen, zu erhöhen. Sobald Sie die gewünschte Minute gefunden haben, drücken Sie **SET**, um die Einstellung zu bestätigen. Alle Ziffern sollten nun blinken.
4. Drücken Sie **MODE**, falls Sie die Anzeige der Uhrzeit vom 12- in das 24-Stundenformat oder umgekehrt ändern wollen.
5. Drücken Sie **SET**, um die eingestellte Uhrzeit zu bestätigen, sodass die Ziffern aufhören zu blinken.

Einstellen der Fütterungszeiten

1. Nachdem Sie die Uhrzeit eingestellt haben, drücken Sie **MODE**, um in die Fütterungszeitanzeige zu wechseln. Es wird nun **(1 1)** auf dem Display angezeigt.
2. Drücken und halten Sie **SET** (ca. 2 Sekunden), um die Fütterungszeit einzustellen. Der Fütterungszyklus startet mit der ersten eingestellten Fütterungszeit. Die Ziffer 1 zeigt die Nummer der Fütterung (1 = 1. Futterfach) an.
3. Die Ziffern, die die Stunden anzeigen (Ziffer 2 & 3), blinken nun. Drücken Sie **MODE**, um die Stunden zu erhöhen und drücken Sie dann **SET**, um die gewünschte Stunde zu bestätigen.
4. Nachdem Sie die erste Fütterungszeit eingestellt haben, wird die nächste Fütterungszeit angezeigt (die erste Ziffer zeigt die Nummer der Fütterung an).
5. Wiederholen Sie Schritt 3 bis alle sechs Fütterungszeiten eingestellt sind. Danach wird das Display automatisch wieder die aktuelle Uhrzeit anzeigen.

Einstellungsbeispiele:

1. Sie wollen einmal am Tag um 13:00 Uhr füttern (6 Tage lang): Alle Fütterungszeiten 1 & 2 & 3 & 4 & 5 & 6 = 13
2. Sie wollen zweimal am Tag um 10:00 und 20:00 Uhr füttern (3 Tage lang): Fütterungszeiten: 1 = 10, 2 = 20, 3 = 10, 4 = 20, 5 = 10, 6 = 20
3. Sie wollen dreimal am Tag um 6:00, 12:00 und 18:00 Uhr füttern (2 Tage lang): Fütterungszeiten: 1 = 06, 2 = 12, 3 = 18, 4 = 06, 5 = 12, 6 = 18



Überprüfen der Fütterungszeiten und Starten der Fütterung

1. Drücken Sie **MODE**, um nacheinander die aktuelle Uhrzeit und die einzelnen Fütterungszeiten anzuzeigen.
2. Drücken Sie **START NOW**, um den Fütterungszyklus mit den eingestellten Fütterungszeiten zu starten. Der Futtermat dreht sich nun in die Ausgangsposition (Futterfach 6) und Ihre persönliche Sprachnachricht wird einmal abgespielt. Rechts auf dem Display wird nun das **Glocken-Symbol** angezeigt.
3. Drücken Sie **START TOMORROW**, um den Fütterungszyklus mit den eingestellten Fütterungszeiten am nächsten Tag ab 0:00 Uhr zu starten. Der Futtermat dreht sich nun in die Ausgangsposition (Futterfach 6) und Ihre persönliche Sprachnachricht wird einmal abgespielt. Rechts auf dem Display wird nun das **Glocken-Symbol** angezeigt. Links erscheint zudem **(Zz)**, da der Futtermat noch nicht aktiv ist.

Bedienungsanleitung

50132 Automatischer Futterspender mit sechs Fächern

Produktmerkmale

- 12- oder 24-Stundenanzeige
- Aufnahme von bis zu 6-sekündigen persönlichen Sprachnachrichten
- Persönliche Sprachnachricht ruft Ihr Haustier zur Fütterung
- Stellen Sie 6 Fütterungszeiten zu jeder beliebigen Stunde des Tages ein
- 4 Alkali-Batterien Größe C halten bis zu 1 Jahr
- Rote LED-Anzeige weist auf schwache Batterien hin
- Zusätzliches Fach für Eis oder Wasser oben auf dem Automaten

Bedienfeldtasten

- **MODE** – Wechselt zwischen der Uhrzeit- und der Fütterungszeit-Anzeige
- **SET** – Wechselt in den Einstellungsmodus, bestätigt Ihre Einstellungen und leitet zur nächsten Einstellung weiter
- **START NOW** – Startet den Fütterungszyklus sofort
- **START TOMORROW** – Startet den Fütterungszyklus am nächsten Tag
- **REC** – Nimmt Ihre persönliche Sprachnachricht auf
- **PLAY** – Spielt Ihre persönliche Sprachnachricht ab

Einführung

1. Drehen Sie den Futterautomaten vorsichtig auf den Kopf und entfernen Sie die beiden Klappen der Batteriefächer.
2. Lassen Sie den **ON/OFF**-Schalter in **OFF**-Position.
3. Legen Sie vier Alkali-Batterien Größe C in die Batteriefächer ein. Verwenden Sie keine alten Batterien und nur Alkali-Batterien. Beachten Sie dabei die Ausrichtung der + - Pole (s. Markierungen im Batteriefach).
4. Schließen Sie die Batteriefächer, stellen Sie den Futterautomaten hin und schalten Sie ihn ein (**ON**).
5. Der Automat dreht sich nun, bis (**12:00**) im LCD-Display erscheint.

Beachten Sie: Der Futterautomat leert die sechs Futterfächer nacheinander. Wenn Sie also nur zwei Mal am Tag füttern wollen, sollten Sie nur die ersten beiden Futterfächer füllen.

Allgemeine Bedienung

Befüllen des Futterautomaten

1. Öffnen Sie die Verschlüsse (**F**) des Futterbehälters und entfernen Sie den Deckel (**A**) und die Futterabdeckung (**B**) (s. **Demontage**).
2. Füllen Sie das Futter in die sechs Futterbehälter und achten Sie darauf, diese nicht zu überfüllen, da der Futterautomat sonst nicht richtig funktionieren kann.
3. Montieren Sie die Futterabdeckung (**B**) und den Deckel (**A**) wieder auf den Futterbehälter und Verschieben (**F**) Sie den Futterautomaten wieder (s. **Montage**).
4. Achten Sie darauf, dass die Futterabdeckung (**B**) in der richtigen Position in den Deckel (**A**) einrastet.

Einstellen der aktuellen Uhrzeit

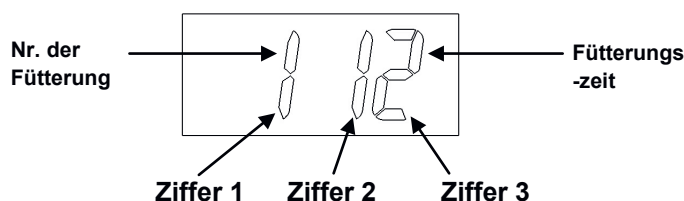
1. Wenn die Uhrzeit auf dem Display angezeigt wird, drücken und halten Sie **SET** (ca. 2 Sekunden), um in den Einstellungsmodus für die Uhrzeit zu wechseln. Die Ziffern, die die Stunden anzeigen, blinken nun.
2. Drücken Sie **MODE**, um die Nummer der Stunden zu erhöhen. Wenn Sie die richtige Stunde gefunden haben, drücken Sie **SET**, um die eingestellte Stunde zu bestätigen. Die Ziffern, die die Minuten anzeigen, blinken nun.
3. Drücken Sie **MODE**, um die Nummer der Minuten zu erhöhen. Wenn Sie die richtige Minute gefunden haben, drücken Sie **SET**, um die eingestellte Minute zu bestätigen. Alle Ziffern blinken nun.
4. Falls Sie die Stundenanzeige ändern wollen, drücken Sie **MODE**, um zwischen dem 12- und dem 24-Stundenformat zu wechseln.
5. Drücken Sie **SET**, um die eingestellte Uhrzeit zu bestätigen, sodass die Ziffern aufhören zu blinken.

Einstellen der Fütterungszeiten

1. Nachdem Sie die Uhrzeit eingestellt haben, drücken Sie **MODE**, um in die Fütterungszeitanzeige zu wechseln. Es wird nun (**1 1**) auf dem Display angezeigt.
2. Drücken und halten Sie **SET** (ca. 2 Sekunden), um die Fütterungszeit einzustellen. Der Fütterungszyklus startet mit der ersten eingestellten Fütterungszeit. Die Ziffer 1 zeigt die Nummer der Fütterung (1 = 1. Futterfach) an.
3. Die Ziffern, die die Stunden anzeigen (Ziffer 2 & 3), blinken nun. Drücken Sie **MODE**, um die Stunden zu erhöhen und drücken Sie dann **SET**, um die gewünschte Stunde zu bestätigen.
4. Nachdem Sie die erste Fütterungszeit eingestellt haben, wird die nächste Fütterungszeit angezeigt (die erste Ziffer zeigt die Nummer der Fütterung an).
5. Wiederholen Sie Schritt 3 bis alle sechs Fütterungszeiten eingestellt sind. Danach wird das Display automatisch wieder die aktuelle Uhrzeit anzeigen.

Einstellungsbeispiele:

1. Sie wollen einmal am Tag um 13:00 Uhr füttern (6 Tage lang):
Alle Fütterungszeiten 1 & 2 & 3 & 4 & 5 & 6 = 13
2. Sie wollen zweimal am Tag um 10:00 und 20:00 Uhr füttern (3 Tage lang):
Fütterungszeiten: 1 = 10, 2 = 20, 3 = 10, 4 = 20, 5 = 10, 6 = 20
3. Sie wollen dreimal am Tag um 6:00, 12:00 und 18:00 Uhr füttern (2 Tage lang):
Fütterungszeiten: 1 = 06, 2 = 12, 3 = 18, 4 = 06, 5 = 12, 6 = 18



Überprüfen der Fütterungszeiten und Starten der Fütterung

1. Drücken Sie **MODE**, um nacheinander die aktuelle Uhrzeit und die einzelnen Fütterungszeiten anzuzeigen.
2. Drücken Sie **START NOW**, um den Fütterungszyklus mit den eingestellten Fütterungszeiten zu starten. Der Futterautomat dreht sich nun in die Ausgangsposition (Futterfach 6) und Ihre persönliche Sprachnachricht wird einmal abgespielt. Rechts auf dem Display wird nun das **Glocken-Symbol** angezeigt.
3. Drücken Sie **START TOMORROW**, um den Fütterungszyklus mit den eingestellten Fütterungszeiten am nächsten Tag ab 0:00 Uhr zu starten. Der Futterautomat dreht sich nun in die Ausgangsposition (Futterfach 6) und Ihre persönliche Sprachnachricht wird einmal abgespielt. Rechts auf dem Display wird nun das **Glocken-Symbol** angezeigt. Links erscheint zudem (**Zz**), da der Futterautomat noch nicht aktiv ist.

Aufnehmen einer persönlichen Sprachnachricht

1. Drücken und halten Sie **REC** bis die rote LED anfängt zu leuchten.
2. Sagen Sie Ihre bis zu 6 Sekunden lange Nachricht auf, während Sie **REC** gedrückt halten.
3. Wenn Sie fertig sind, lassen Sie die **REC**-Taste los.

Abspielen der aufgenommenen Sprachnachricht

1. Drücken Sie **PLAY**.
2. Ihre aufgezeichnete Sprachnachricht wird nun abgespielt.
3. Bei jeder Fütterung wird Ihre aufgezeichnete Sprachnachricht abgespielt und drei Mal wiederholt.

Batteriewechsel

Wechseln Sie die Batterien, sobald die rote LED, die auf schwache Batterien hinweist, aufleuchtet. Setzen Sie keine alten Batterien und nur Alkali-Batterien ein.

Montage und Demontage

Ihr automatischer Futterautomat wird fertig montiert angeliefert. Beim Befüllen des Futterbehälters, bei der Reinigung oder beim Wechseln der Batterien ist es aber manchmal nötig, einige Teile zu entfernen

Demontage (s. Abbildung)

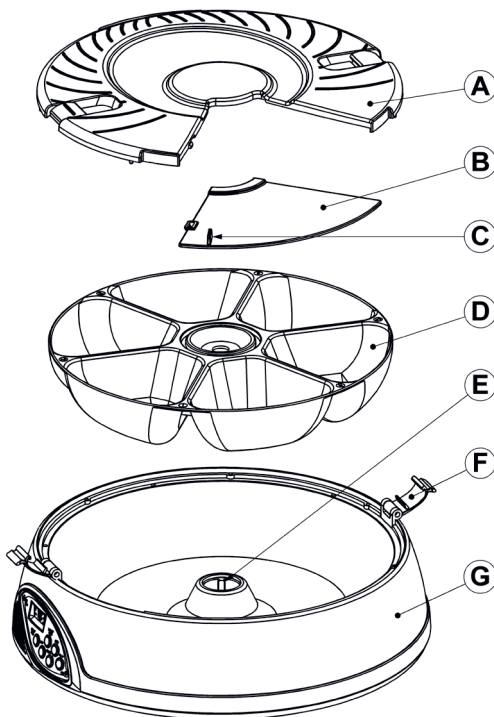
Drücken Sie in die Mitte der beiden Verschlüsse (**F**) und schieben Sie diese mit dem Finger Richtung Mitte, um sie zu lösen. Nehmen Sie nun den Deckel (**A**) ab und

vermeiden Sie, diesen nur von einer Seite abzuziehen, da dies zu Schäden an den Verschlüssen führen kann. Die Futterabdeckung (B) und der Futterbehälter (D) können nun ganz einfach entfernt werden.

Montage (s. Abbildung)

Platzieren Sie die Futterabdeckung (B) auf dem Futterbehälter (D). Achten Sie darauf, dass der kleine Stift (C) auf der Futterabdeckung in die entsprechende Öffnung im Deckel (A) einrastet. Setzen Sie nun den Deckel auf den Fuß des Futterautomaten (G) ohne zu fest zu drücken und fixieren Sie ihn mit den Verschlüssen (F).

- **Futterabdeckung (B)** – Gibt das Futter zur ersten eingestellten Fütterungszeit frei.
- **Stift (C)** – Zum Schließen der Futterabdeckung. Rastet in den Deckel ein.
- **Futterbehälter (D)** – Wird auf das Zentrum des Futterautomaten gesetzt. Achten Sie darauf, dass er in der richtigen Position auf dem Zentrum liegt.
- **Verschlüsse (F)** – Fixieren den Deckel am Fuß des Automaten. Um die Verschlüsse zu lösen, schieben Sie diese mit dem Finger Richtung Mitte.
- **Fuß (G)** – Enthält das Bedienfeld. Achten Sie darauf, den Futterautomaten auf einen ebenen Untergrund zu setzen.



Regelmäßige Fragen & Fehlerbehebung

1. Wenn sich der Futterbehälter dreht, können weder die Uhrzeit, noch die Fütterungszeiten eingestellt werden.
2. Wenn die Uhrzeit auf dem Display angezeigt wird, blinkt das Doppelpunkt-Symbol (:). Dieses Symbol ist nicht sichtbar, wenn die Fütterungszeiten angezeigt werden.
3. Das (PM)-Symbol erscheint nachmittags auf dem Display, wenn die 12-Stundenanzeige genutzt wird. Bei der 24-Stundenanzeige wird (PM) nicht angezeigt.
4. Wenn die Fütterungszeiten eingestellt werden, erscheinen drei Ziffern auf dem Display. Während die erste Ziffer die Nummer der Fütterung angibt (1 bis 6), stehen die zweite und dritte Ziffer für die Tageszeit (in Stunden) an der gefüttert wird.
5. Wenn der Fütterungszyklus startet, erscheint ein Glocken-Symbol auf dem Display. Ein blinkendes Glocken-Symbol bedeutet, dass die Fütterung noch bevorsteht. Blinkt das Glocken-Symbol nicht mehr, bedeutet dies, dass die Fütterung bereits zurückliegt. Dies können Sie sich für jede Fütterungszeit anzeigen lassen.
6. Wenn die Fütterungszeit für die nächste Fütterung zeitlich vor der aktuellen Fütterungszeit liegt, startet die Fütterung am nächsten Tag.
7. Wenn Sie die **MODE**-Taste drücken und halten (ca. 2 Sekunden), erhöht sich die angewählte Zahl schneller, bis Sie die Taste loslassen. Wenn die maximale Nummer erreicht wurde, fällt die Zahl wieder auf den niedrigsten Wert.
8. Wenn der Fütterungszyklus bereits begonnen hat, können Sie **START** drücken, um ihn neu zu starten. Der neue Fütterungszyklus beginnt wieder mit der ersten eingestellten Fütterungszeit.
9. Wenn Sie **START TOMORROW** drücken, erscheint (Zz) und das **Glocken-Symbol**. Wenn der Fütterungszyklus um 0:00 Uhr startet, verschwindet (Zz).

BEWAHREN SIE ALLE SICHERHEITSHINWEISE UND ANWEISUNGEN FÜR DIE ZUKUNFT AUF! LEBENS- UND UNFALLGEFAHR FÜR KLEINKINDER UND KINDER!

Lassen Sie Kinder niemals unbeaufsichtigt mit dem Verpackungsmaterial. Es besteht Erstickungsgefahr. Halten Sie Kinder vom Produkt fern.

LEBENSGEFAHR!

Batterien gehören nicht in Kinderhände. Lassen Sie Batterien nicht offen herumliegen. Es besteht die Gefahr, dass diese von Kindern oder Haustieren verschluckt werden. Suchen Sie im Falle eines Verschluckens sofort einen Arzt auf. Dieses Gerät kann von Kindern ab 8 Jahren und darüber sowie von Personen mit verringerten physischen, sensorischen oder mentalen Fähigkeiten oder Mangel an Erfahrung und Wissen benutzt werden, wenn sie beaufsichtigt oder bezüglich des sicheren Gebrauchs des Gerätes unterwiesen wurden und die daraus resultierenden Gefahren verstehen. Kinder dürfen nicht mit dem Gerät spielen. Reinigung und Benutzerwartung dürfen nicht von Kindern ohne Beaufsichtigung durchgeführt werden. Verwenden Sie das Produkt nicht, wenn Sie irgendwelche Schäden feststellen.

BRANDGEFAHR!

Die Batterien dürfen nicht kurzgeschlossen werden. Überhitzung, Brandgefahr oder Platzen können die Folge sein.

EXPLOSIONSGEFAHR!

Werfen Sie Batterien niemals ins Feuer oder Wasser. Laden Sie Batterien, die nicht aufladbar sind, keinesfalls auf! Die Batterien können explodieren. Ausgelaufene oder beschädigte Batterien können bei Berührung mit der Haut Verätzungen verursachen; tragen Sie deshalb in diesem Fall unbedingt geeignete Schutzhandschuhe. Entfernen Sie verbrauchte Batterien aus dem Gerät. Sehr alte oder gebrauchte Batterien können auslaufen. Die chemische Flüssigkeit führt zu Schäden am Produkt. Entfernen Sie die Batterien aus dem Gerät, wenn dieses längere Zeit nicht verwendet wird. Verwenden Sie immer Batterien gleichen Typs (siehe Kapitel „Technische Daten“). Prüfen Sie die Batterien regelmäßig auf Anzeichen, ob diese auslaufen. Setzen Sie das Produkt niemals hohen Temperaturen und Feuchtigkeit aus, da sonst das Produkt Schaden nehmen kann. Verhindern Sie mechanische Beanspruchung des Produkts! Wenden Sie sich bei Beschädigungen, Reparaturen oder anderen Problemen am Lichterdraht an eine Elektrofachkraft. Verwenden Sie keine alten und neuen Batterien zusammen.

Entsorgung

Die Verpackung besteht aus umweltfreundlichen Materialien, die Sie über die örtlichen Recyclingstellen entsorgen können.

Möglichkeiten zur Entsorgung des ausgedienten Produkts erfahren Sie bei Ihrer Gemeinde- oder Stadtverwaltung.

Werfen Sie Ihr Produkt, wenn es ausgedient hat, im Interesse des Umweltschutzes nicht in den Hausmüll, sondern führen Sie es einer fachgerechten Entsorgung zu. Über Sammelstellen und deren Öffnungszeiten können Sie sich bei Ihrer zuständigen Verwaltung informieren.



Werfen Sie Elektrogeräte nicht in den Hausmüll! Gemäß der Europäischen Richtlinie 2012/19/EC über Elektro- und Elektronik-Altgeräte und deren Umsetzung in nationales Recht müssen verbrauchte Elektrogeräte getrennt gesammelt und einer umweltgerechten Wiederverwertung zugeführt werden. Deshalb sind Elektrogeräte mit dem abgebildeten Symbol gekennzeichnet.



Defekte oder verbrauchte Batterien müssen gemäß Richtlinie 2006/66/EC recycelt werden. Geben Sie Batterien und/oder das Gerät über die angebotenen Sammelstellen zurück. Batterien dürfen nicht über den Hausmüll entsorgt werden. Sie können giftige Schwermetalle enthalten und unterliegen der Sondermüllbehandlung.

Konformitätserklärung

Die EU-Konformitätserklärung liegt unter den Kontaktdaten zur Abfrage bereit und kann bei Bedarf angefordert werden.

Stand der Informationen: 2017

Art. Nr. 50132

dobar Trading GmbH & Co. KG
Fabrikstr. 3 · D - 48599 Gronau
+49 (0)25 62 / 81 46 27
service@dobar-e.com



Quick Start Guide

50132 Automatic 6 Meal LCD Clock Pet Feeder

Introduction

Be familiar with the product before using it for the first time. Please read the following operating instructions and the safety instructions carefully. Use the product only as described and for the specified application areas. Keep these instructions. Hand over all documents when passing the product on to third parties.

Intended Use

This product is only suitable for the feeding of pets for private use. The product is not intended for commercial use.

General safety instructions

Damages caused by non-observance of these operating instructions will void the guarantee claim! No liability is assumed for consequential damages! No liability is accepted for damage to property or personal injury caused by improper handling or neglecting the safety instructions!

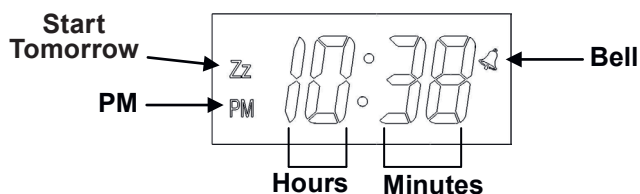
Control Panel Keys

- **MODE** - switches between clock or feeding time display. Also increases clock time during clock / feeding time Set mode
- **SET** – enters settings mode. Also confirms the time you enter and advances to next setting
- **START NOW** – starts the feeding timer immediately
- **START TOMORROW** - starts the feeding timer the next day
- **REC** – records your personal voice message
- **PLAY** – plays back your recorded voice message
- **ON SWITCH** – turns the feeder on / off. For when the feeder will not be used for an extended period of time. Turning this switch off will **RESET** all time and feeding settings

Getting Started

1. Carefully turn the pet feeder upside down. Remove both battery doors by squeezing the two tabs and gently pulling each door away
2. Keep the ON switch set to **OFF**
3. Insert four C size alkaline batteries into the battery tray. Do NOT use old or -cheap- carbon batteries
4. Close the battery doors, rotate the feeder right-side up and switch **ON**
5. The feeder will cycle one time until “12:00” is on the LCD display

Note: Your pet feeder makes the food available in this sequence: Tray 1, Tray 2, Tray 3 to Tray 6. When you want only one feeding, you should fill only Tray 1; for only 2 feedings, fill Trays 1 and 2 and so on.



Setting the Feeding Time

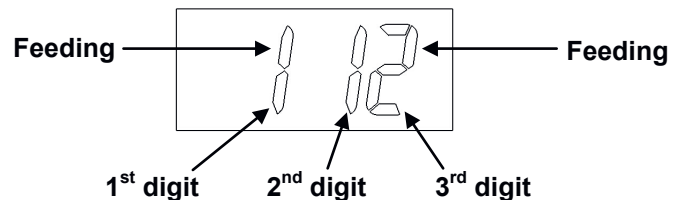
1. After setting the clock time, press the **MODE** key one time. (1 1) will show on the display. This is the feeding-time display mode.
2. Now **press and hold** the **SET** key for (2 seconds) to enter Feeding time SET mode. Feeding will start from the first feeding number & time. The 1st digit shows the feeding number (Food Tray 1)
3. The hour digit will now blink (2nd and 3rd digit). Press the **MODE** key to increase the time, then press the **SET** key to confirm the time you set
4. After confirming the 1st feeding time, the next feeding number & time will show on the display. (1st digit will change to the next feeding number, e.g. 2 or 3 or 4 or 5 or 6 and back to 1) To change the feeding time, repeat step-3
5. Repeat step-3 until all 6 feeding times are set. The display will change back to clock display mode when all 6 feedings have been set

Setting the Feeding Time

1. After setting the clock time, press the **MODE** key one time. (1 1) will show on the display. This is the feeding-time display mode.
2. Now **press and hold** the **SET** key for (2 seconds) to enter Feeding time SET mode. Feeding will start from the first feeding number & time. The 1st digit shows the feeding number (Food Tray 1)
3. The hour digit will now blink (2nd and 3rd digit). Press the **MODE** key to increase the time, then press the **SET** key to confirm the time you set
4. After confirming the 1st feeding time, the next feeding number & time will show on the display. (1st digit will change to the next feeding number, e.g. 2 or 3 or 4 or 5 or 6 and back to 1) To change the feeding time, repeat step-3
5. Repeat step-3 until all 6 feeding times are set. The display will change back to clock display mode when all 6 feedings have been set

Program examples:

1. Feed once a day at 13:00hr (24hrs display) and feed for 6 days
Feed time 1 & 2 & 3 & 4 & 5 & 6 all equal = 13:00hr
2. Feed twice a day at 10:00 and 20:00 and feed for three days
Feed time 1 = 10, feed time 2 = 20, feed time 3 = 10, feed time 4 = 20, feed time 5 = 10 and the last time 6 = 20
3. Feed three times a day at 6:00am, 12:00 and 18:00 (6:00pm)
Feed time 1 = 06, feed time 2 = 12, feed time 3 = 18 and so on...



Review and Start the feeding timer

1. Use the **MODE** key to cycle through clock and your set feeding times.
2. Press the **START NOW** key to start the feeding timer immediately. The bowl will rotate to the pre-set starting position (Tray 6) and your recorded message will play once. The **BELL** icon will now be **On**
3. Or press the **START TOMORROW** key and the feeding timer will start at 0:00-Midnight. The bowl will rotate to the pre-set starting position (Tray 6) and your recorded message will play once. The **BELL** and **Zz** icon will now be **On**

Instruction Manual

50132 Automatic 6 Meal LCD Clock Pet Feeder

Features

- 12 or 24 hour clock display
- 6 second personal voice message recorder
- Personal Voice message calls your pet when its feeding time
- Food Bowl rotates according to your set time
- The 6 Feeding times can be set for any time of day or night
- C size alkaline batteries (4pc's required) last over 1 year
- Red LED indicates Low batteries
- Extra compartment atop for ice-pack or water

Control Panel Keys

- **MODE** - switches between clock or feeding time display. Also increases clock time during clock / feeding time Set mode
- **SET** – enters settings mode. Also confirms the time you enter and advances to next setting
- **START NOW** – starts the feeding timer immediately
- **START TOMORROW**- starts the feeding timer the next day
- **REC** – records your personal voice message
- **PLAY** – plays back your recorded voice message
- **ON SWITCH** – turns the feeder on / off. For when the feeder will not be used for an extended period of time. Turning this switch off will **RESET** all time and feeding settings

Getting Started

4. Carefully turn the pet feeder upside down. Remove both battery doors by squeezing the two tabs and gently pulling each door away
5. Keep the ON switch set to **OFF**
6. Insert four C size alkaline batteries into the battery tray. Do NOT use old or -cheap- carbon batteries
7. Close the battery doors, rotate the feeder right-side up and switch **ON**
8. The feeder will cycle one time until “12:00” is on the LCD display

Note: Your pet feeder makes the food available in this sequence: Tray 1, Tray 2, Tray 3 to Tray 6. When you want only one feeding, you should fill only Tray 1; for only 2 feedings, fill Trays 1 and 2 and so on.

General Operation

Filling the bowl with Food

1. Please refer to the section, Disassembly, to open the LOCK-(F) and remove LID-(A) and SLIDE COVER-(B).
2. Pour pet food into the feeder bowl food trays (1,2,3,4,5,6) being careful not to over-fill each food tray past the bowls edge as this can cause the feeder to malfunction.
3. Please refer to the section, Assembly, to replace the SLIDE COVER-(B) and LID-(A) and LOCK-(F).
4. Make sure the SLIDE COVER-(B) locks into position with the LID-(A).

Setting the current Clock Time

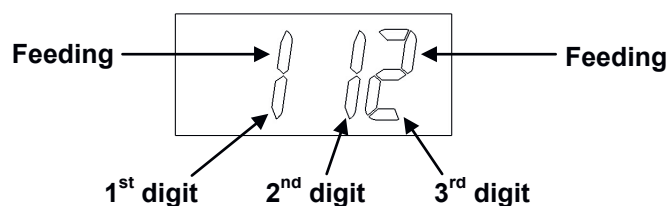
1. During Clock display mode, **press and hold** the **SET** key for (2 seconds) to enter Clock SET mode. The hour number will now be blinking
2. Press the **MODE** key to increase the hour. Once you have set the hour, press the **SET** key to confirm the hour. The minute number will now blink
3. To change the minute number, press the **MODE** key to increase the minute. Once you have set the minute, press the **SET** key to confirm the minute. Both the hour and minute numbers will now blink
4. If needed, Press the **MODE** key to change between 12 or 24 hour time
5. Press the **SET** key to confirm your current time setting and the numbers will stop blinking

Setting the Feeding Time

1. After setting the clock time, press the **MODE** key one time. (1 1) will show on the display. This is feeding time display mode.
2. Now **press and hold** the **SET** key for (2 seconds) to enter Feeding-time SET mode. Feeding will start from the first feeding number & time. The 1st digit represents the feeding number (**Food Tray 1**).
3. The hour digits will now blink (2nd and 3rd digit). Press the **MODE** key to increase the time, then press the **SET** key to confirm the time you set.
4. After confirming the 1st feeding time, the next feeding number & time will show on the display. (1st digit will change to the next feeding number, e.g. Food Tray 2 or 3 or 4 or 5 or 6 and back to 1) To change the feeding time, repeat step-3.
5. Repeat step-3 until all 6 feeding times for each Food Tray are set. The display will change back to clock display mode when all 6 feedings have been set.

Program examples:

1. Feed once a day at 13:00hr (24hrs display) and feed for 6 days
Feed time 1 & 2 & 3 & 4 & 5 & 6 all equal = 13:00hr
2. Feed twice a day at 10:00 and 20:00 and feed for three days
Feed time 1 = 10, feed time 2 = 20, feed time 3 = 10, feed time 4 = 20, feed time 5 = 10 and the last time 6 = 20
3. Feed three times a day at 6:00am, 12:00 and 18:00 (6:00pm)
Feed time 1 = 06, feed time 2 = 12, feed time 3 = 18 and so on . . .



Review and Start the feeding timer

1. Use the **MODE** key to cycle through clock and your set feeding times.
2. Press the **START NOW** key to start the feeding timer immediately. The bowl will rotate to the pre-set starting position (Tray 6) and your recorded message will play once. The **BELL** icon will now be **On**
3. Or press the **START TOMORROW** key and the feeding timer will start at 0:00-Midnight. The bowl will rotate to the pre-set starting position (Tray 6) and your recorded message will play once. The **BELL** and **Zz** icon will now be **On**

Record Voice Message to be played at feeding timest

1. Press and hold the **REC** key, the Red LED will turn on
2. Speak your message. You have up to 6 seconds
3. When finished release the **REC** key

Play back recorded Voice Message

1. Press the **PLAY** key
2. Your recorded message will now play
3. At each Feeding your recorded message will play back 3 times

Battery Replacement

Change all batteries when the Red LED (Low battery indicator) flashes. Use only new Alkaline batteries.

Disassembly and Assembly

Your Automatic Pet Feeder comes pre-assembled. However, there may be times when you wish to remove some parts of the bowl for cleaning, load food, or to replace the batteries.

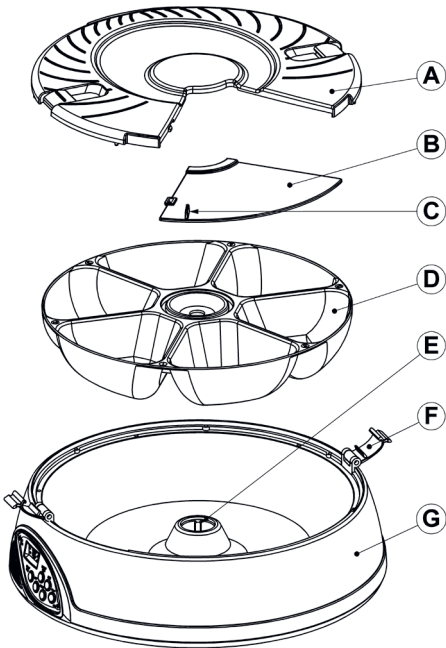
Disassembly (refer to diagram)

Lock-(F) – Push in the middle of each lock and pull up using your fingertips. Now remove the lid-(A), being careful not to pull the lid off from only one side as this can damage the locking pins. The slide-cover-(B) easily lifts off, as does the food bowl-(D).

Assembly (refer to diagram)

Lid-(A) – Place the slide cover on top of the food bowl so the finger tab is in the opening of the lid. Now align lid pins with the feeder base and push down. The lid pins only align one way on the feeder base. Do not use excessive force when installing the lid. Check for proper alignment if you have trouble getting the lid to lock down on the feeder base.

- **SLIDE COVER (B)** – For keeping your pet from eating until the 1st programmed feeding starts.
- **FINGER TAB (C)** – For closing the slide cover which will lock into the lid
- **FOOD BOWL (D)** – The food bowl will seat into the hub in the feeder base in only one position. Be sure the food bowl seats properly onto the hub
- **HUB (E)** – The food bowl slides into this and is what rotates the food bowl
- **LOCK (F)** – Used to lock the lid to the feeder base. Push in the middle of each lock and pull up using your fingertips to remove lid.
- **FEEDER BASE (G)** – Place the feeder base on a flat level surface at a height that is easy for you to see what you are doing



Notes & FAQ

1. When the bowl is rotating both the clock setting and mode setting are not allowed.
2. Under clock display mode the colon icon (:) will flash. The colon icon (:) is turned **Off** when in feeding timer mode.
3. A **PM** icon will be displayed in the afternoon under 12-hour clock mode and turned off in the AM. The **PM** icon will not be displayed under 24 hour clock mode.
4. In feeding timer mode, three numbers will show up, the first number is the feeding number (1, 2, 3, 4, 5 or 6) and last two digits indicate the feeding time in hours.
5. When the feeding timer starts, the BELL icon will turn On. Under feeding-timer display mode a solid BELL icon means the feeding time has already passed. A flashing BELL icon means the feeding time has not been reached. This lets the user know how many feedings are left for feeding.
6. If the time for the next feeding is set earlier than the present feeding time, the feeding will start the next day.
7. If the **Mode** key is pressed and held for more than 2 seconds the number will rapidly increase automatically until you release the key. When number reaches its maximum, the number will fall back to the minimum value and start increasing again.
8. If the feeding timer has already begun, pressing the **START** key will reset the timer and begin again from the 1st feeding-time set.
9. If **START TOMORROW** key is pressed, both the **BELL** and **Zz** icon will be **ON**. The **Zz** icon will turn **OFF** at 0:00 midnight to indicate the timer has started.
10. **START TOMORROW** is used should you want to set your feeder up today and have it start tomorrow. This is good for when you have programmed feeding times that have yet to pass so you can prepare in advance for a possible trip or just being away the next day and not wanting the feeder to run the day you programmed it

KEEP ALL SAFETY INSTRUCTIONS AND INSTRUCTIONS FOR THE FUTURE! ACCIDENT HAZARD AND DANGER TO LIFE FOR TODDLERS AND YOUNG CHILDREN!

Never leave children unsupervised with the packaging material. There is a risk of suffocation. Keep children away from the product.

DANGER TO LIFE!

Batteries do not belong into children's hands. Don't leave batteries freely accessible. There is a risk that they may be swallowed by children or pets. If swallowed, seek medical advice immediately.

This device may be used by children over 8 years of age as well as by persons with reduced physical, sensory or mental abilities or lack of experience and knowledge when they are supervised or instructed regarding the safe use of the device and when they understand the resulting dangers of using the device.

Children must not play with the appliance. Cleaning and maintenance must not be performed by children without supervision. Do not use the product if you notice any damage.

FIRE HAZARD!

The batteries must not be short-circuited. Overheating, fire or bursting can result from this.

EXPLOSION HAZARD!

Never throw batteries into fire or water. Do not recharge batteries that are not rechargeable! The batteries can explode. Leaked or damaged batteries can cause chemical burns when in contact with the skin; be sure to wear suitable protective gloves in this case. Remove used batteries from the device. Very old or used batteries can leak. The chemical liquid will damage the product.

Remove the batteries from the device when not in use for an extended period of time. Always use batteries of the same type (see chapter „Technical data“). Check the batteries regularly for signs of leakage. Do not expose the product to high temperatures or humidity as this could damage the product. Prevent mechanical stress on the product! In the event of damage, repairs or other problems with the light wire, consult an electrician. Do not mix old and new batteries.

Disposal

The packaging consists of environmentally friendly materials, which can be disposed of at the local recycling centers.

You can find out how to dispose of the disused product at your municipal administration. Throw your product when it has depleted, in the interest of environmental protection not in the household waste, but lead it to a proper disposal. You can get information about collection points and their opening hours at your local administration.



Do not throw electrical appliances into household waste! According to the European Directive 2012/19/EC on electrical waste and electronic equipment and its implementation in national law, disused electrical equipment must be collected separately and recycled in an environmentally sound manner. Therefore, electrical appliances are marked with the pictured symbol.



Defective or used batteries must be recycled in accordance with Directive 2006/66/EC. Return batteries and / or the device to the collection points provided. Batteries must not be disposed of via household waste. They may contain toxic heavy metals and are subject to special waste treatment.

Declaration of Conformity

The EU Declaration of Conformity is available under the contact data for the query and can be requested if required.

Date of information: 2017

Art. Nr. 50132

dobar Trading GmbH & Co. KG
Fabrikstr. 3 · D - 48599 Gronau
+49 (0)25 62 / 81 46 27
service@dobar-e.com

