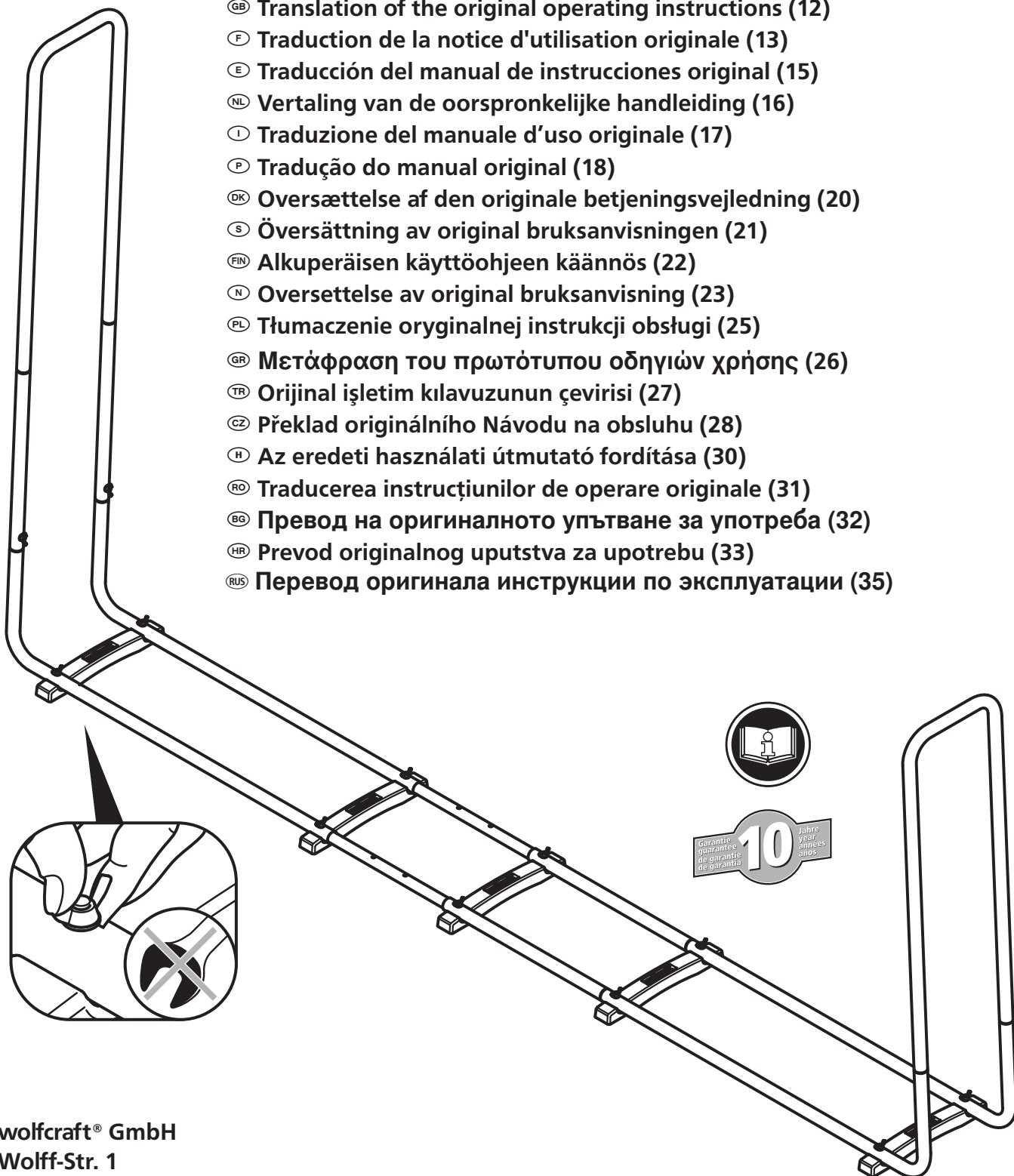
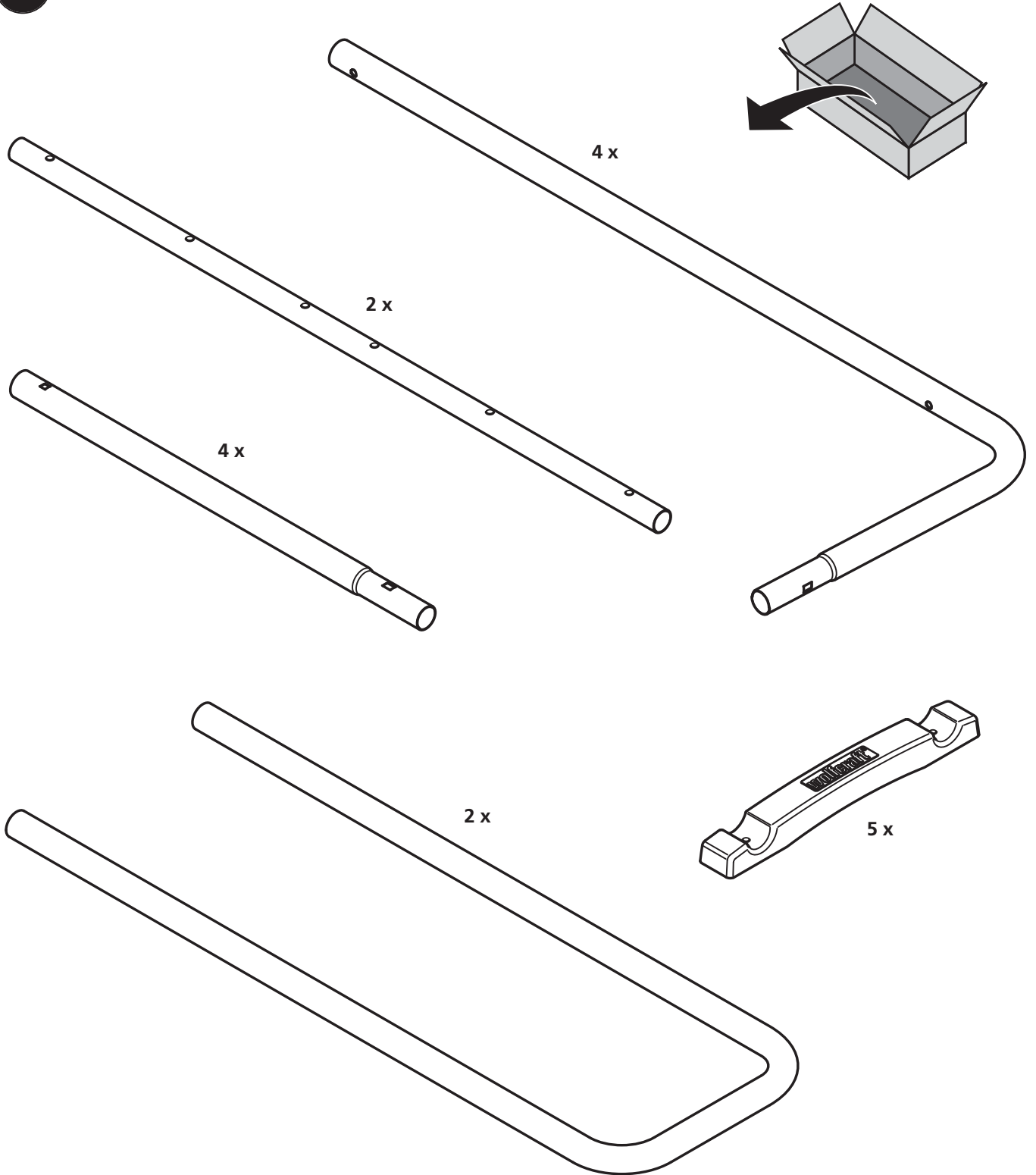


- Ⓛ Original-Bedienungsanleitung (11)
- Ⓒ Translation of the original operating instructions (12)
- Ⓕ Traduction de la notice d'utilisation originale (13)
- Ⓔ Traducción del manual de instrucciones original (15)
- Ⓝ Vertaling van de oorspronkelijke handleiding (16)
- Ⓘ Traduzione del manuale d'uso originale (17)
- Ⓟ Tradução do manual original (18)
- Ⓓ Oversættelse af den originale betjeningsvejledning (20)
- Ⓢ Översättning av original bruksanvisningen (21)
- Ⓕ Alkuperäisen käyttöohjeen käännös (22)
- Ⓝ Oversettelse av original bruksanvisning (23)
- Ⓟ Tłumaczenie oryginalnej instrukcji obsługi (25)
- Ⓒ Μετάφραση του πρωτότυπου οδηγιών χρήσης (26)
- Ⓒ Orijinal işletim kılavuzunun çevirisi (27)
- Ⓒ Překlad originálního návodu na obsluhu (28)
- Ⓒ Az eredeti használati útmutató fordítása (30)
- Ⓒ Traducerea instrucțiunilor de operare originale (31)
- Ⓒ Превод на оригиналното упътване за употреба (32)
- Ⓒ Prevod originalnog uputstva za upotrebu (33)
- Ⓒ Перевод оригинала инструкции по эксплуатации (35)



1



119905125

10 x
M 6 x 45
DIN 931



4 x
M 6 x 35
DIN 603



14 x
A 6,4
DIN 125



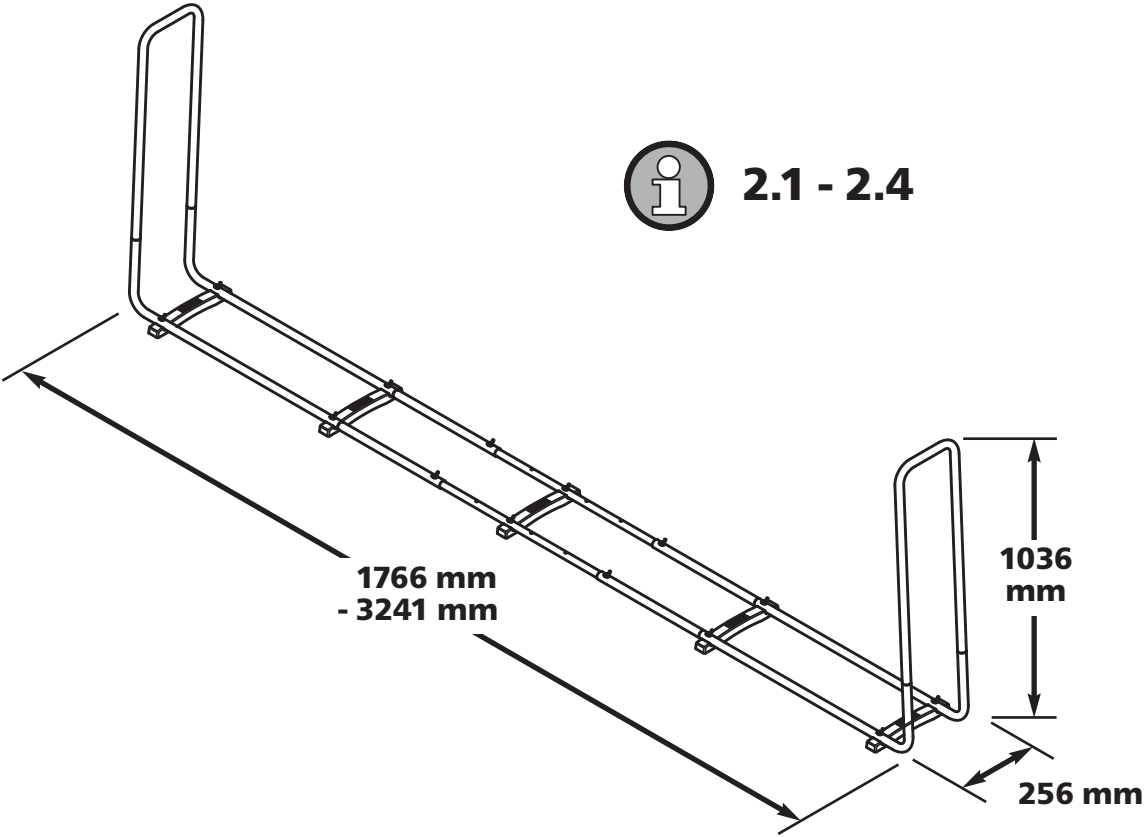
14 x
M 6



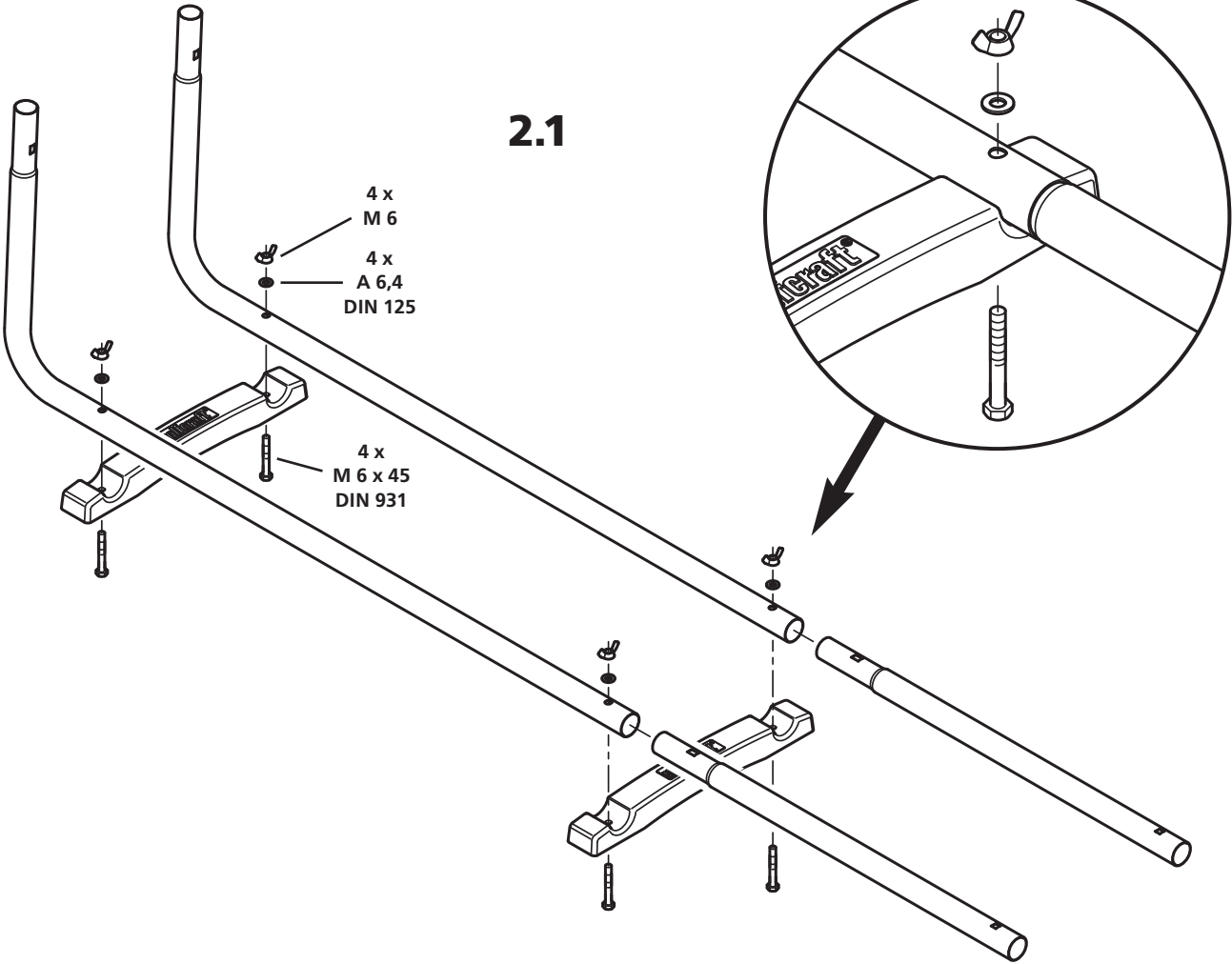
2



2.1 - 2.4

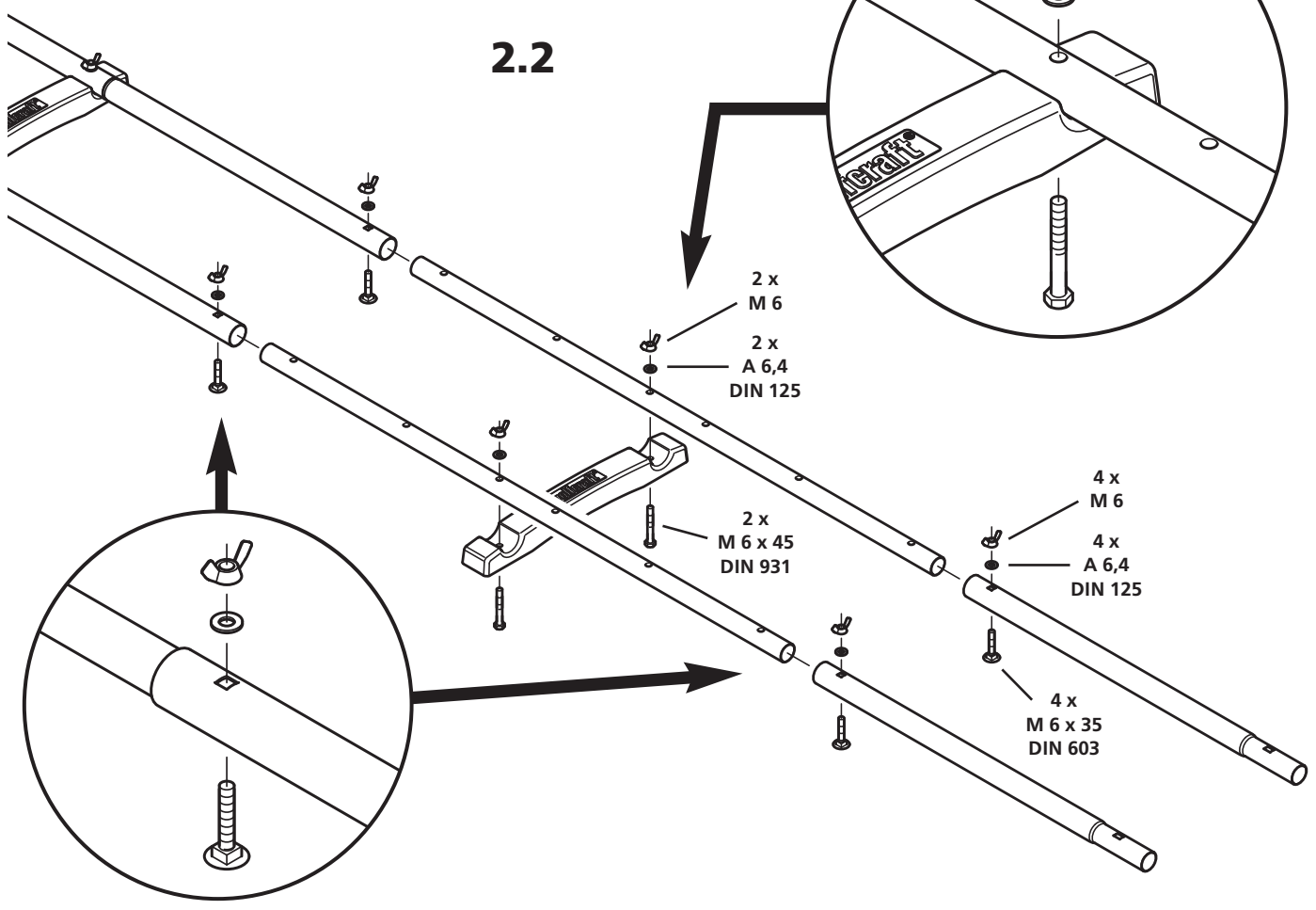


2.1

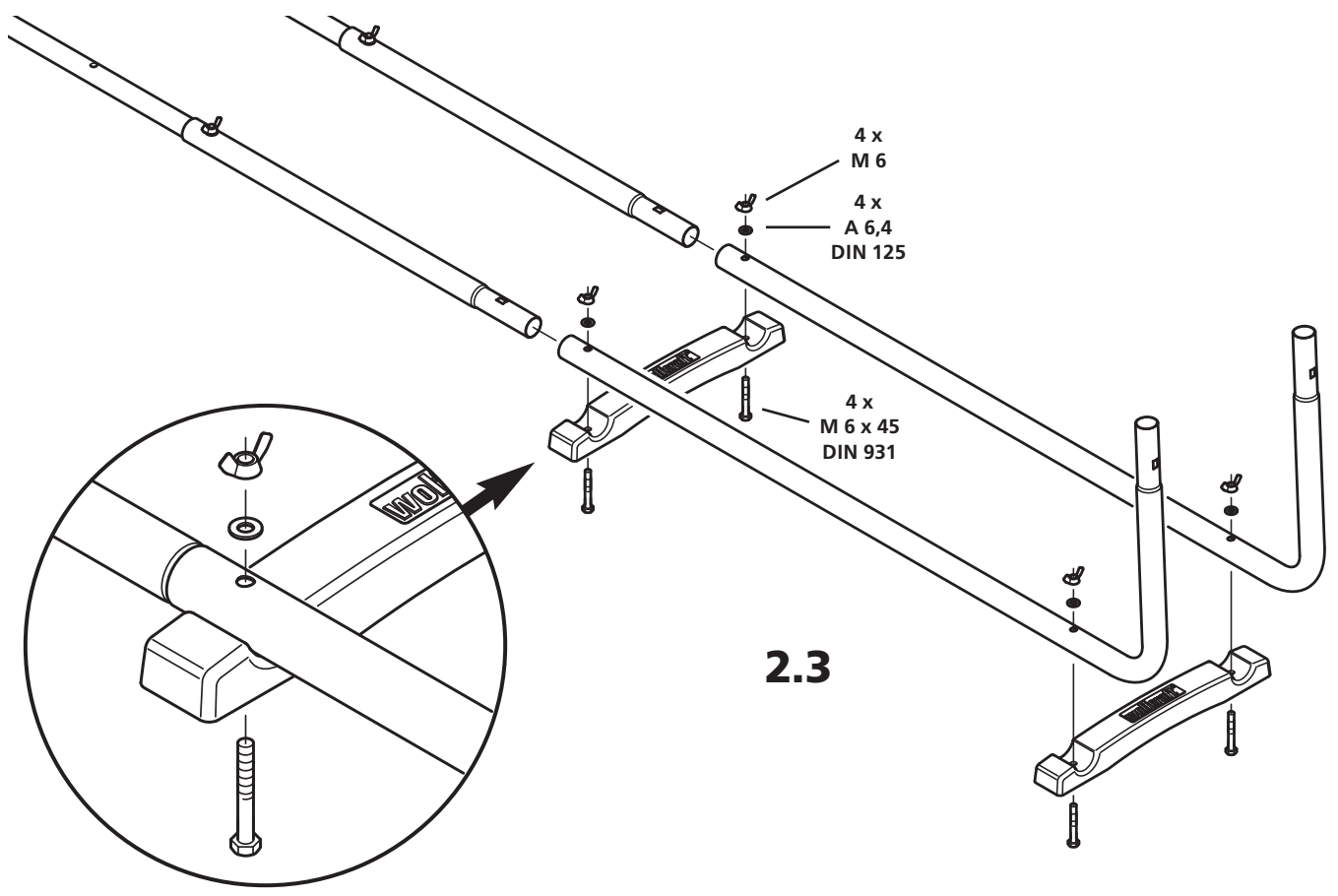


2

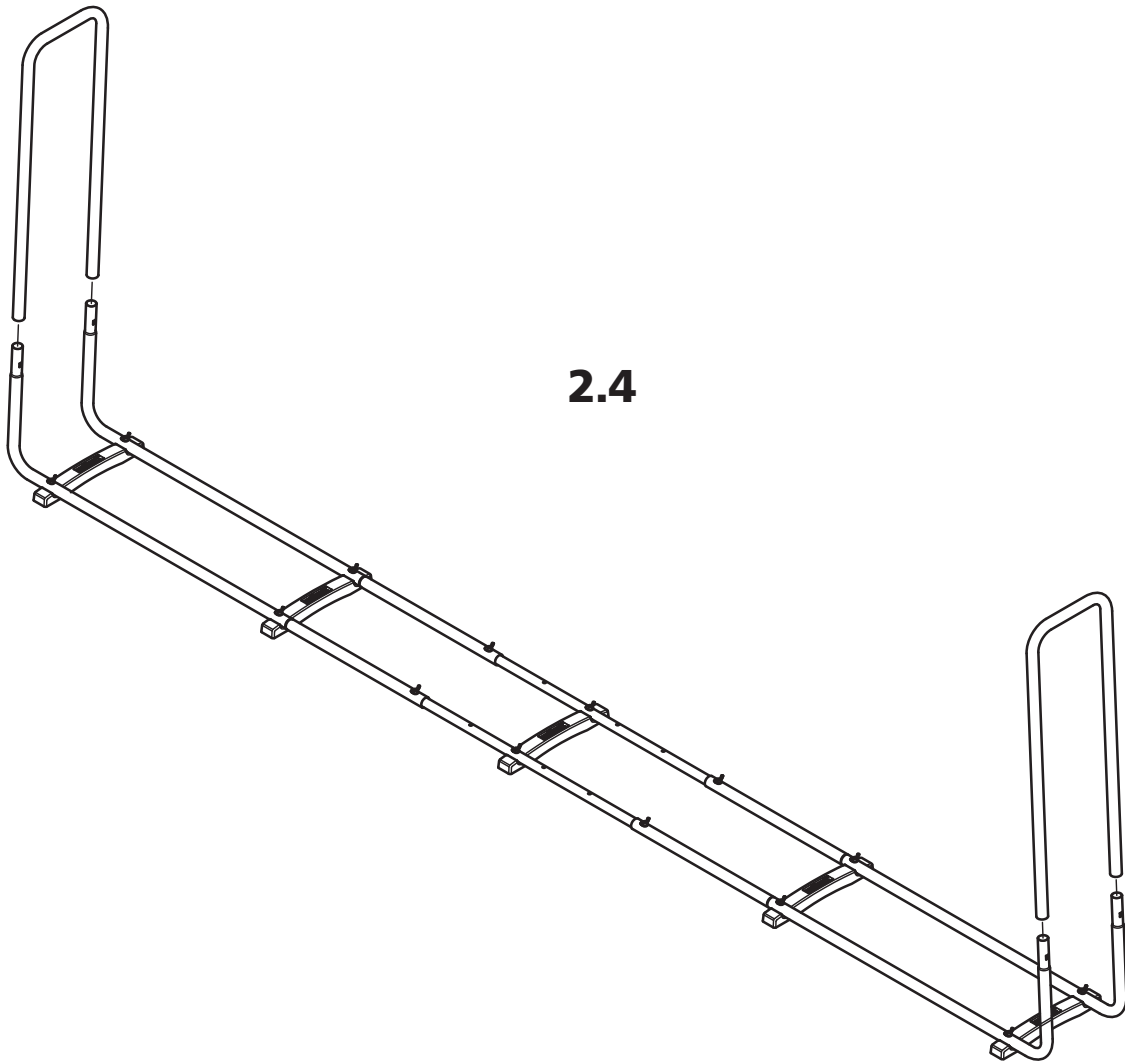
2.2



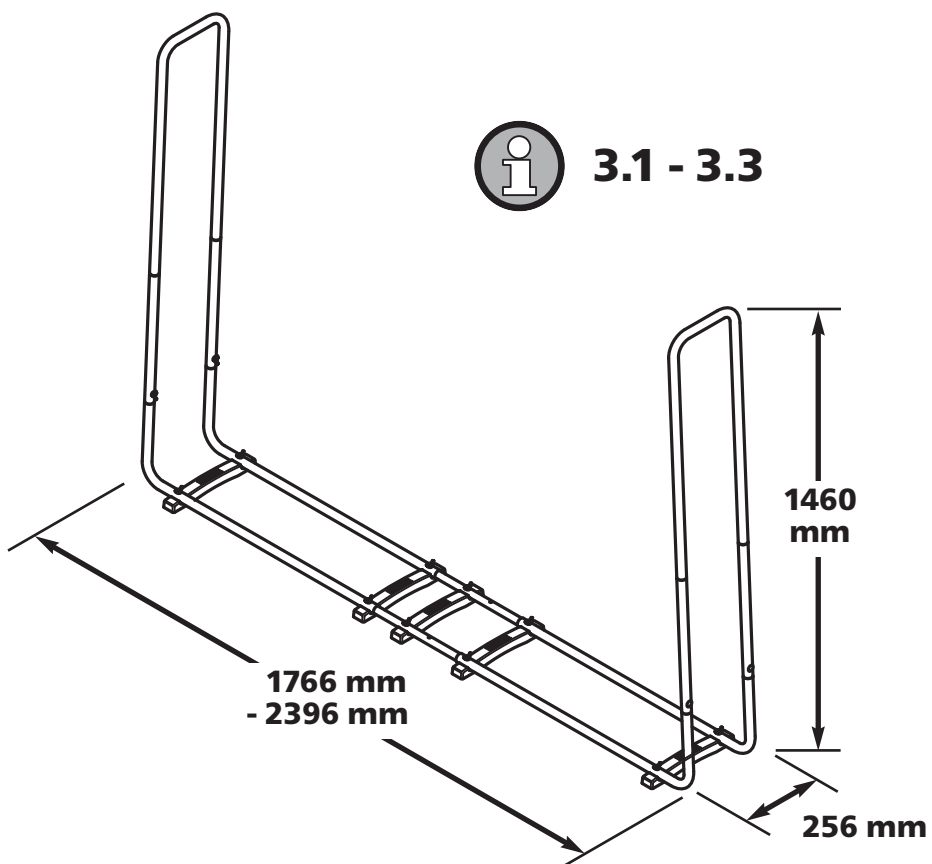
2.3



2

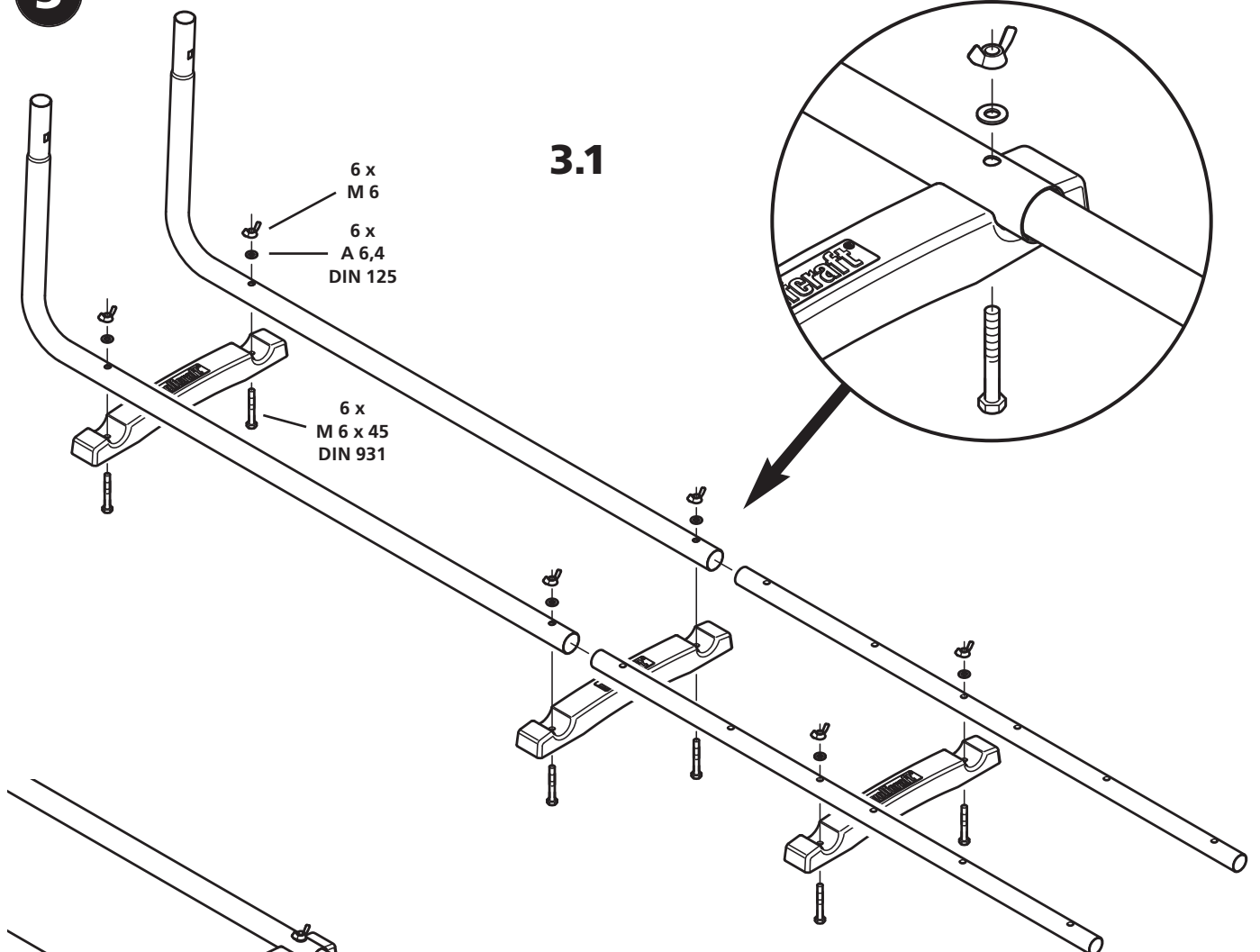


3

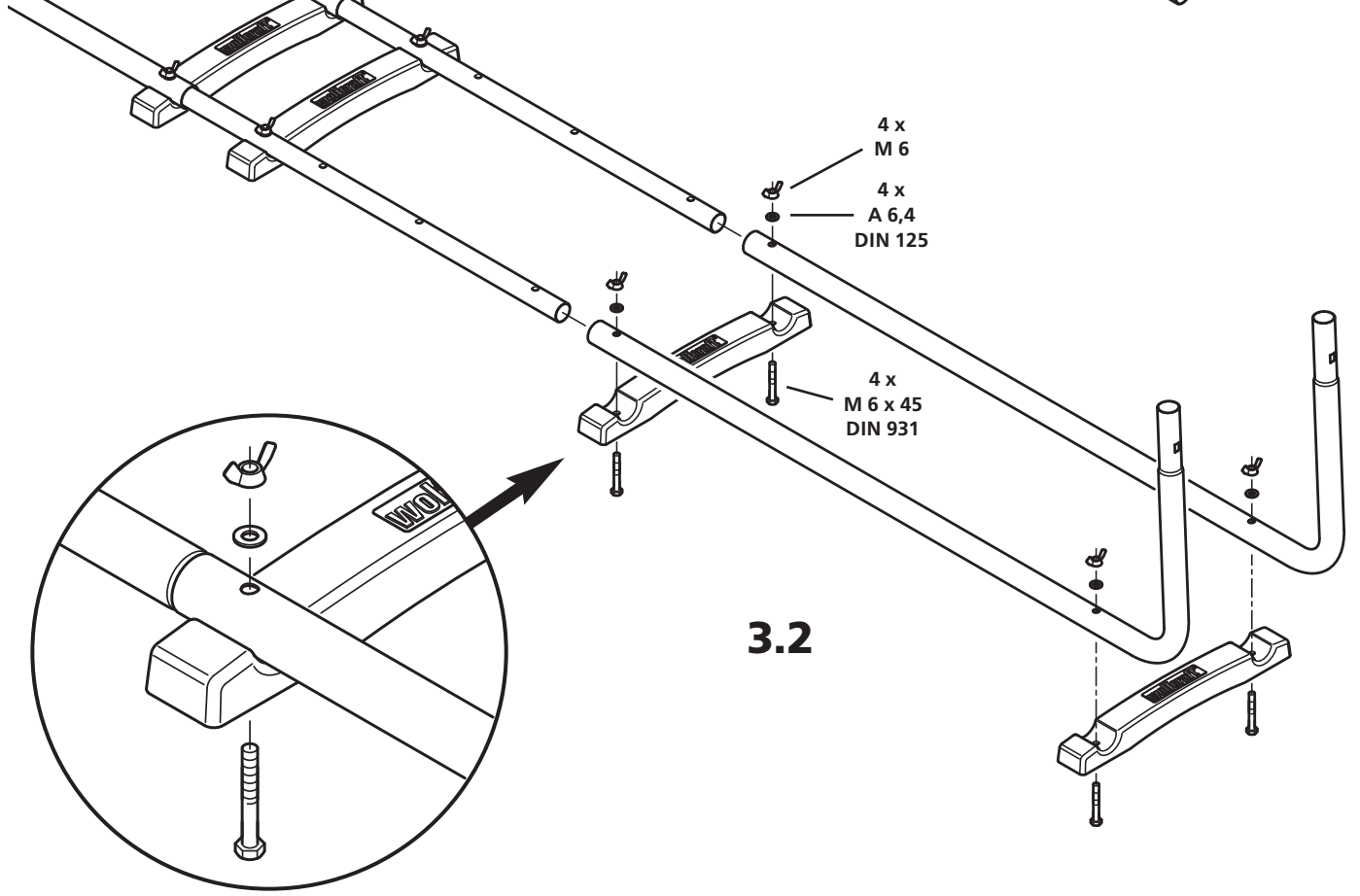


3

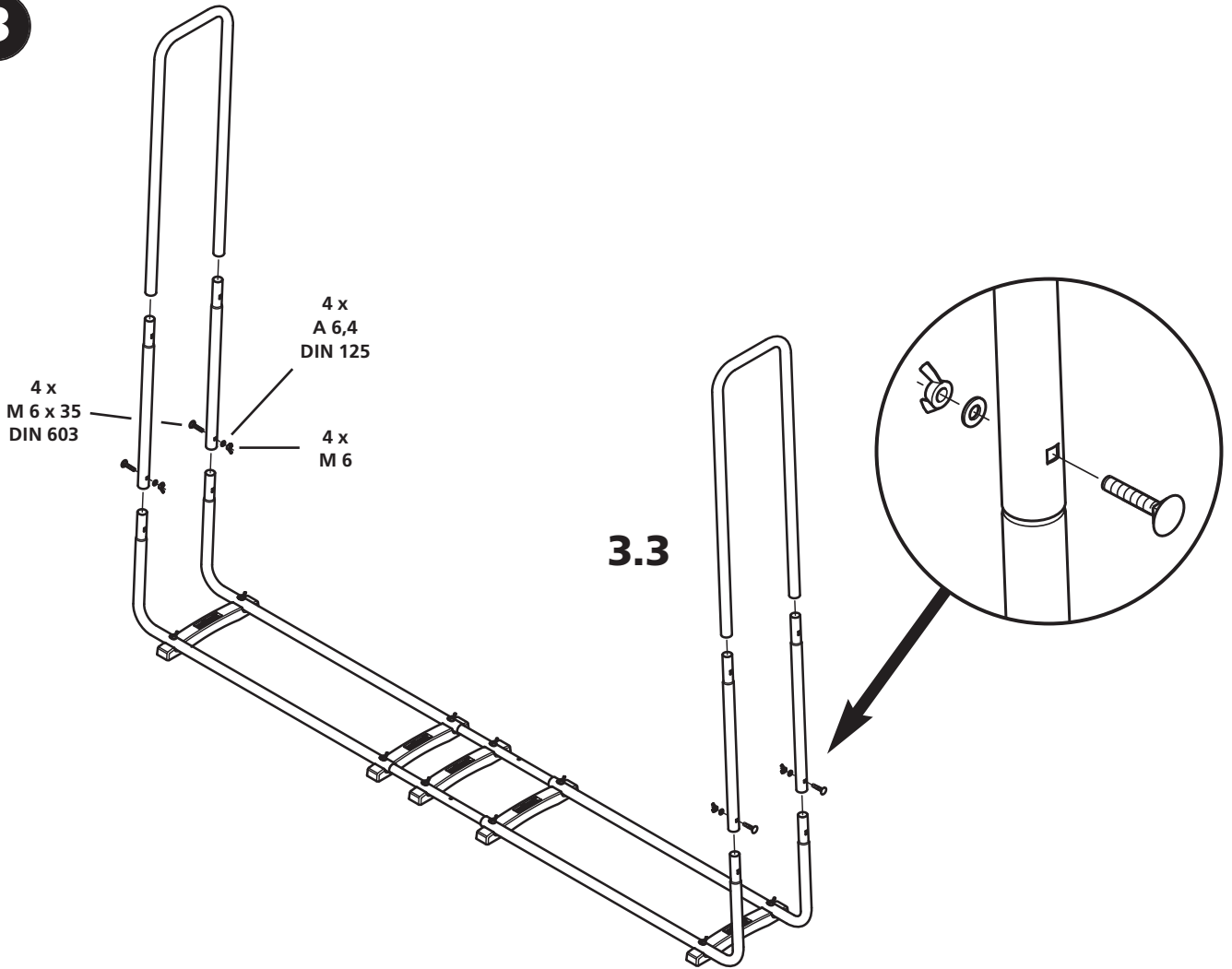
3.1



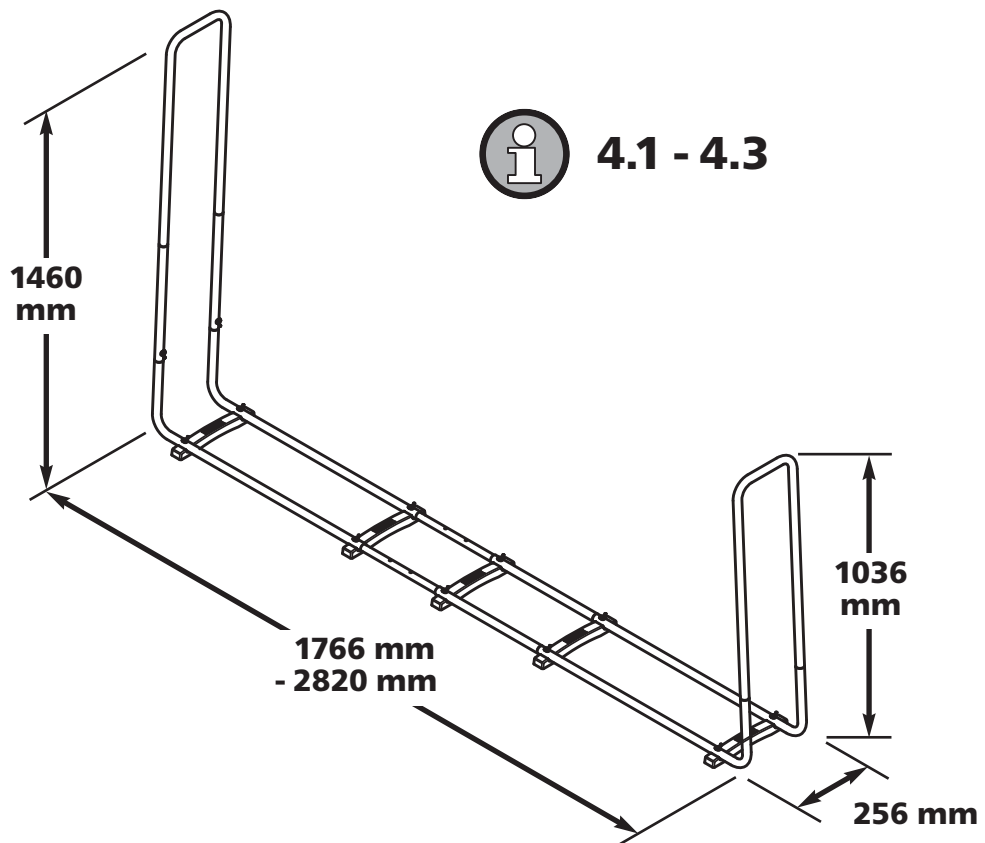
3.2



3



4

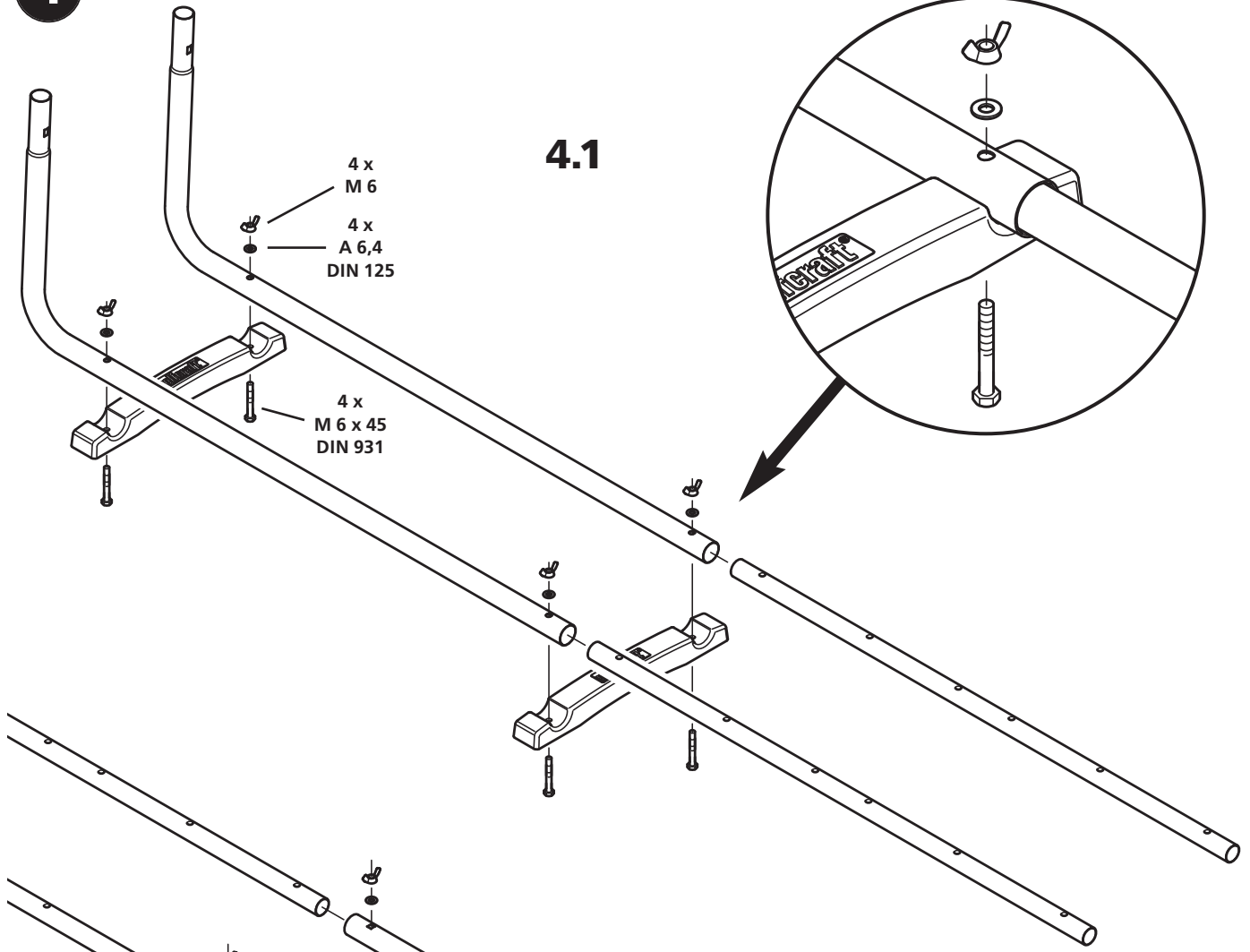
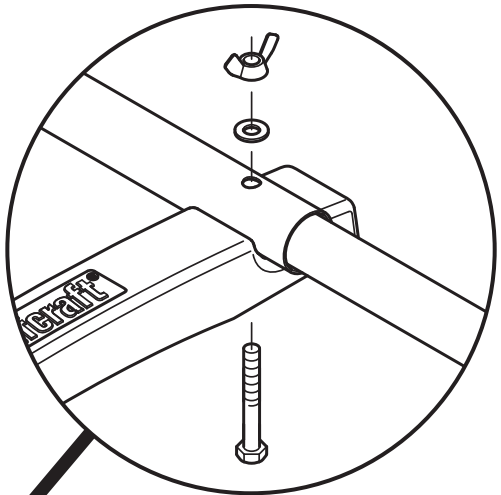


4

4.1

4 x
M 6
4 x
A 6,4
DIN 125

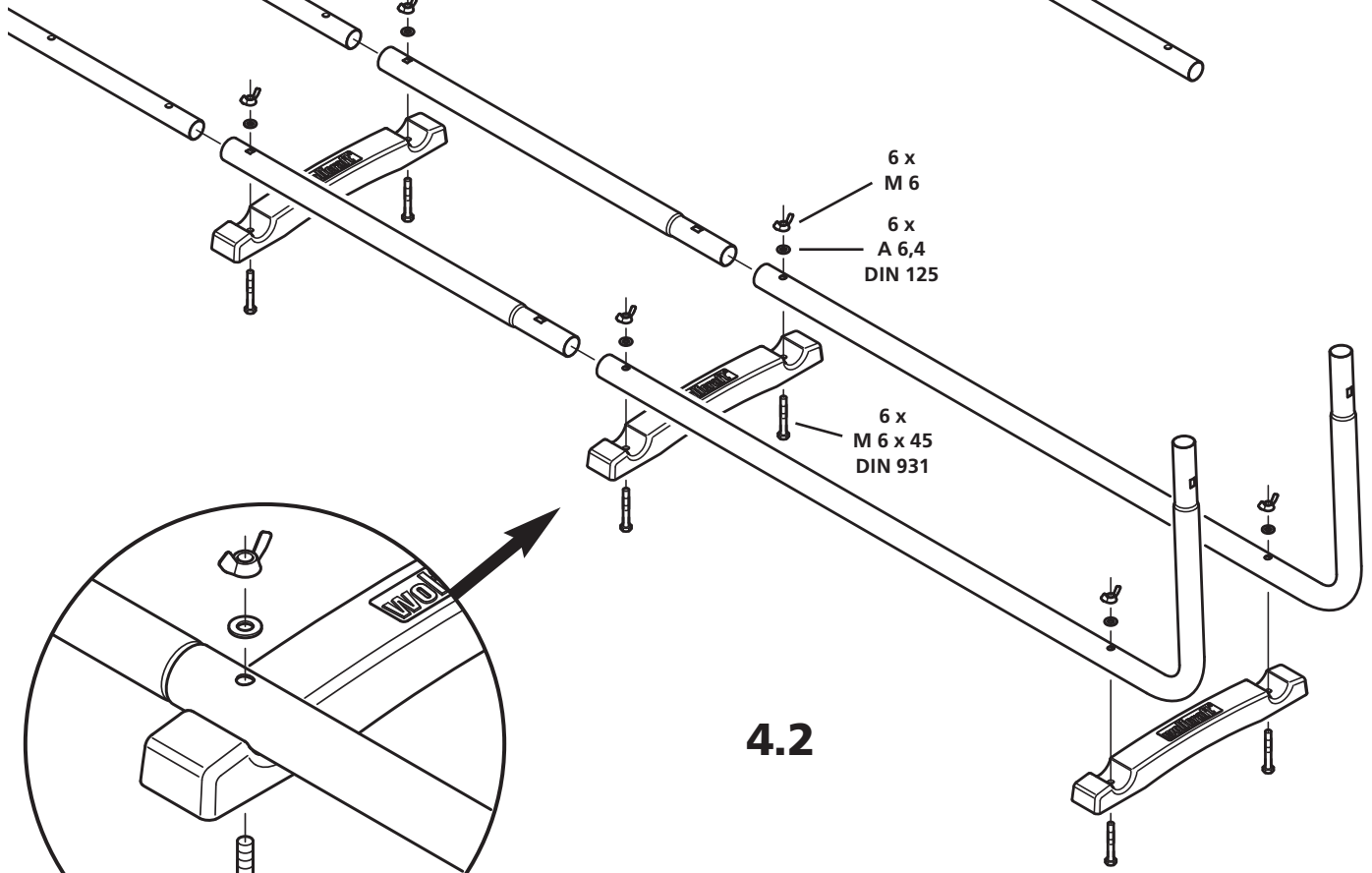
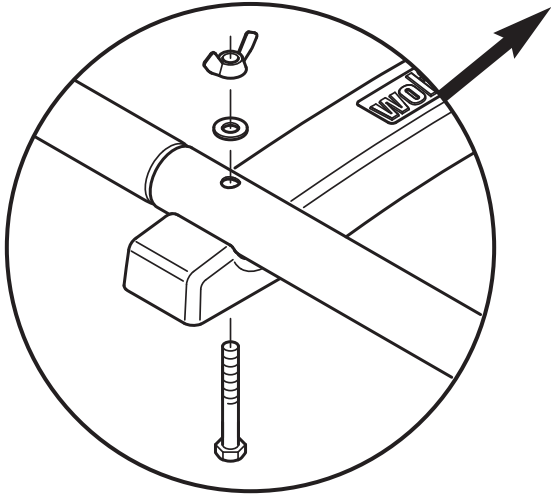
4 x
M 6 x 45
DIN 931



6 x
M 6
6 x
A 6,4
DIN 125

6 x
M 6 x 45
DIN 931

4.2



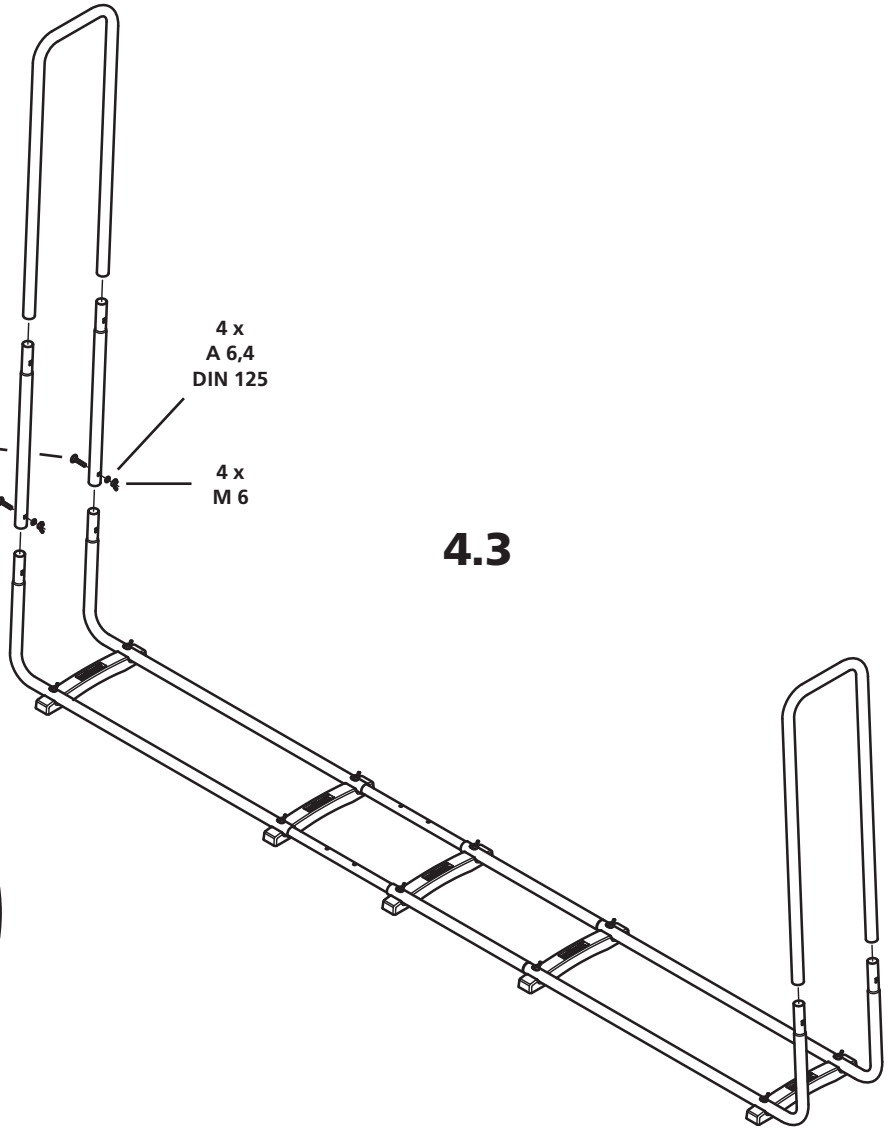
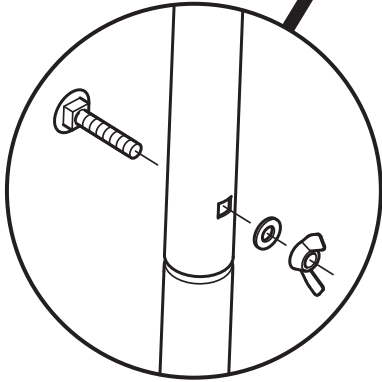
4

4 x
M 6 x 35
DIN 603

4 x
A 6,4
DIN 125

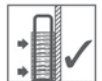
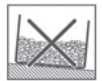
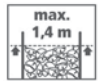
4 x
M 6

4.3



5

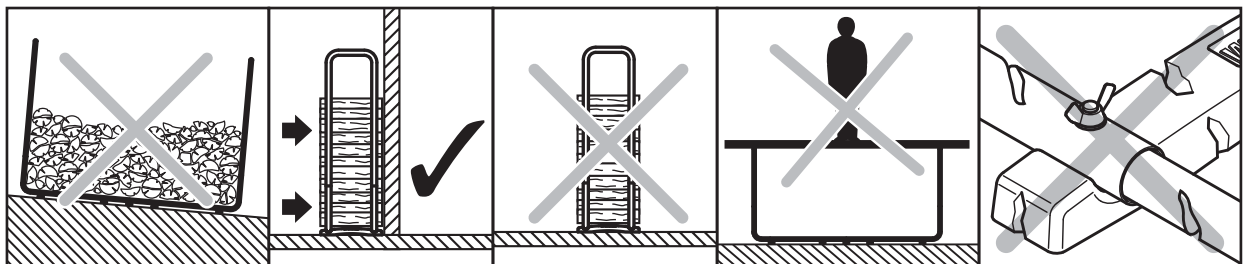
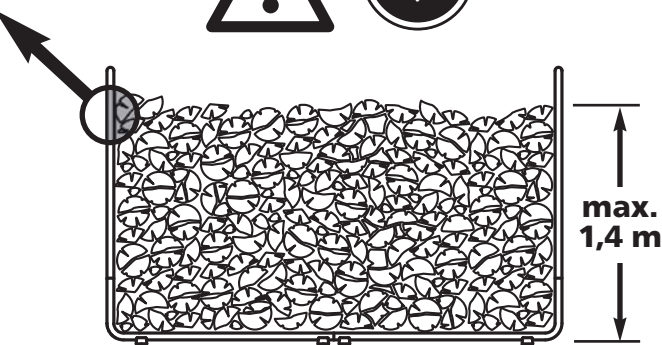
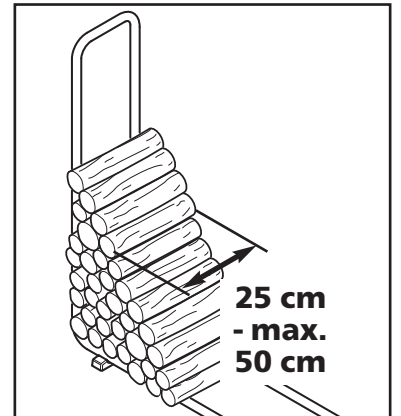
max.
1,4 m



5125000

wolcraft® GmbH
Wolff-Str. 1
D-56746 Kempenich
Germany
www.wolcraft.com

116205125



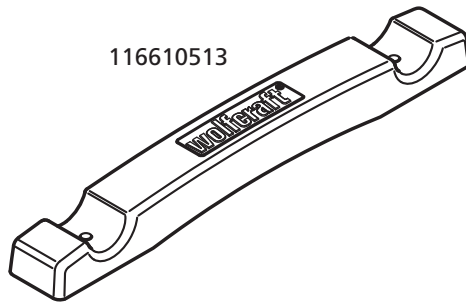
Ⓓ Ersatzteilliste
ⒼⒷ Spare parts list
Ⓕ Liste de pièces de rechange
Ⓔ Lista de recambios
ⒸⓃ Lijst met reserveonderdelen

Ⓘ Elenco pezzi di ricambio
Ⓟ Lista de peças sobresselentes
ⒹⓀ Liste over reservedele
Ⓢ Reservdelslista
ⓁⓃ Varaosaluettelo

Ⓝ Reservdelsliste
ⓅⓁ Lista części zamiennych
ⒼⓇ Κατάλογος ανταλλακτικών
ⓃⓇ Yedek parça listesi
ⒸⓏ Seznam náhradních dílů

Ⓜ Rótalkatrész lista
ⓇⓄ Componente de schimb
ⒼⒸ Лист с резервни части
ⓂⓇ Popis nadomjesnih dijelova
ⓇⓊⓈ Список запчастей

116610513



119905125

10 x
M 6 x 45
DIN 931



4 x
M 6 x 35
DIN 603



14 x
A 6,4
DIN 125



14 x
M 6



EINLEITUNG

- **ACHTUNG!** Lesen Sie alle Sicherheitshinweise und Anweisungen, die mit der Stapelhilfe mitgeliefert wurden. Versäumnisse bei der Einhaltung der Sicherheitshinweise und Anweisungen können Verletzungen verursachen.
- Bewahren Sie die Bedienungsanleitung für die Zukunft sicher auf.

TECHNISCHE DATEN

Geräteabmessungen, variabel:	1766 - 3241 x 256 x 1036 - 1460 mm (Breite x Tiefe x Höhe)
Holzschlaglänge:	250 - 500 mm
Gewicht:	8,0 kg

SYMBOLE UND BEDEUTUNG



Warnung vor allgemeiner Gefahr



Tragen Sie Sicherheitsschuhe.



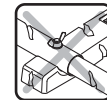
Nicht als Tritt, Leiter oder Gerüst verwenden!



Anleitung/Hinweise lesen!



Nur auf ebenen, festen und waagerechten Untergrund einsetzen.



Nicht defekt verwenden!



Zur allgemeinen Information



Längsseitig an eine tragende Wand stellen!



Werkzeuglose Montage.



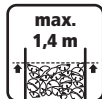
Tragen Sie eine Schutzbrille.



Nicht Freistehend benutzen!



Tragen Sie Schutzhandschuhe.



Maximale Füllhöhe: 1,4 m

BESTIMMUNGSGEMÄSSER GEBRAUCH

Die Stapelhilfe eignet sich zum Lagern von Holzschlaglängen von 250 - 500 mm.

Die Stapelhilfe kann je nach Gegebenheit in drei Varianten aufgebaut werden. Zusätzlich kann die Stapelhilfe im Holzauflege Bereich verlängert oder verkürzt montiert werden.

Wenn die Holzschlaglängen im Freien gelagert werden empfehlen wir die Stapelhilfe mit dem optionalen Zubehör - Holz-Abdeckplane (Art. 5424000) abzudecken, um ein gutes Austrocknen des Holzes zu gewährleisten.

Es dürfen nur Original Ersatzteile verwendet werden.

Für Schäden und Unfälle bei nicht bestimmungsgemäßem Gebrauch haftet der Benutzer.

SICHERHEITSHINWEISE

- Tragen Sie geeignete persönliche Schutzausrüstungen. Eine geeignete Schutzbrille und Schutzhandschuhe verhindern Verletzungen durch Holzsplitter. Sicherheitsschuhe können Verletzungen durch herabfallende Holzstücke verhindern.
- Prüfen Sie vor Arbeitsbeginn die Funktionsfähigkeit der Stapelhilfe. Überprüfen Sie das alle Schraubverbindungen festgezogen sind, sowie das alle Steckverbindungen fest einander stecken. Bei beschädigten Bauteilen darf die Stapelhilfe nicht benutzt werden.
- Stellen Sie die Stapelhilfe auf eine feste, ebene und waagerechte Fläche um einen sicheren Stand zu gewährleisten.
- Verwenden Sie die Stapelhilfe nicht als Tritt, Leiter oder Gerüst.
- Stellen Sie die Stapelhilfe vor dem Befüllen mit einer Seite an eine feststehende Wand. Wenn die Stapelhilfe nicht an einer feststehenden Wand befüllt wird kann die Stapelhilfe umkippen.
- **Achtung:** Achten Sie unbedingt darauf, dass die maximale Füllhöhe von 1,4 m nicht überschritten wird.
- Achten Sie darauf, mit Ihren Fingern nicht in den Holzstapel zu gelangen. Es besteht Quetsch und Holzsplittergefahr!
- Halten Sie Ihren Arbeitsbereich sauber und gut beleuchtet. Unordnung oder unbeleuchtete Arbeitsbereiche können zu Unfällen führen.
- Halten Sie Kinder und andere Personen während der Benutzung der Stapelhilfe fern. Bei Ablenkung können Sie die Kontrolle über das Gerät verlieren.

LIEFERUMFANG

Packen Sie die Stapelhilfe aus dem Karton aus und überprüfen Sie den Inhalt auf Vollständigkeit aller abgebildeten Teile (Bild 1).

MONTAGE

Sie können die Stapelhilfe, je nach Gegebenheit, in drei verschiedenen Varianten werkzeuglos montieren, wie in den Bildern 2, 3, oder 4 beschrieben.

UMWELT

Bitte beachten Sie im Falle der Entsorgung der Stapelhilfe Ihre örtlichen Entsorgungsvorschriften.

Garantieerklärung

Auf das erworbene wolcraft® -Produkt gewähren wir Ihnen bei ausschließlicher Nutzung der Geräte im Heimwerkerbereich 10 Jahre Garantie ab Kaufdatum. Von der Garantie umfasst sind nur Schäden am Kaufgegenstand selbst, und nur solche, die auf Material- und Fabrikationsfehler zurückzuführen sind. Nicht von dieser Garantie umfasst sind Mängel und Schäden, die auf unsachgemäße Bedienung oder fehlende Wartung zurückzuführen sind. Ebenso nicht von der Garantie umfasst sind übliche Abnutzungserscheinungen und gebrauchüblicher Verschleiß sowie Mängel und Schäden, die dem Kunden bei Vertragsschluss bekannt waren.

Garantieansprüche können nur unter Vorlage der Rechnung/des Kaufbeleges geltend gemacht werden.

Die von wolcraft® gewährte Garantie schränkt Ihre gesetzlichen Rechte als Verbraucher (Nacherfüllung, Rücktritt oder Minderung, Schadens- oder Aufwendungsersatz) nicht ein.



INTRODUCTION

- **CAUTION!** Read all the safety information and instructions that were supplied with the stacking aid. Failure to comply with safety information and instructions can lead to injury.
- Keep the manual in a safe place for future reference.

TECHNICAL DATA

Unit dimensions, variable:	1766 - 3241 x 256 x 1036 - 1460 mm (width x depth x height)
Log length:	250 - 500 mm
Weight:	8.0 kg

SYMBOLS AND THEIR MEANING

	Warning against a general danger		Wear protective boots.		Do not use as a step, ladder or support.
	Read the instructions!		Only use on firm, level and horizontal ground.		Do not use if damaged.
	General information		Place with the long side against a supporting wall.		Can be assembled without tools.
	Goggles must be worn.		This is not a free-standing unit!		
	Wear protective gloves.		Maximum filling height: 1.4 m		

INTENDED USE

The stacking aid is suitable for storing logs with a length of 250 - 500 mm.

The stacking aid can be assembled in three ways to suit the circumstances. In addition, the stacking aid can be assembled with the wood-support area lengthened or shortened.

If logs are to be stored outdoors, we recommend covering the stacking aid with the optionally available wood tarpaulin (part no. 5424000), to ensure that the wood dries out well.

Only use genuine spare parts.

The user is liable for any damage or accidents resulting from improper use.

SAFETY INFORMATION

- Wear suitable personal protective equipment. Suitable safety goggles and protective gloves prevent injuries due to splinters. Safety boots can prevent injuries from falling pieces of wood.
- Before starting work, check that the stacking aid is operational. Check that all screwed joints are tightened and all push-fit connections are secure. Do not use the stacking aid if parts are damaged.
- Place the stacking aid on a firm, level and horizontal surface to ensure that it is stable.
- Do not use the stacking aid as a step, ladder or support.
- Before filling the stacking aid, position it with one side against a firm wall. If the stacking aid is not filled against a firm wall, it may tip over.

- **Caution:** Take care never to exceed the maximum filling height of 1.4 m.
- Never reach into the wood stack with your fingers. Danger of crushing and splinters!
- Keep your work area clean and well lit. Untidy or dingy work areas can lead to accidents.
- Keep children and other persons away while you are using the stacking aid. If you are distracted, you may lose control of the device.

SCOPE OF DELIVERY

Take the stacking aid out of the cardboard box and check whether the contents are complete and all illustrated parts are included (Fig. 1).

ASSEMBLY

You can assemble the stacking aid without tools in three different ways to suit your circumstances, as shown in Figures 2, 3 and 4.

ENVIRONMENT

When disposing of the stacking aid, please observe local disposal regulations.

Warranty

We provide a warranty of 10 years from the day of purchase on the wolcraft® product you acquired, provided it is exclusively used for DIY purposes. The warranty only covers damage to the item purchased, and only such damage that can be attributed to faulty material and poor workmanship. The warranty does not cover defects and damage that must be attributed to improper use or insufficient maintenance. Nor does the warranty cover the usual wear and tear as well as defects and damage, of which the customer has been aware when purchasing the equipment.

Warranty claims can only be asserted by producing the invoice or the till receipt.

The warranty granted by wolcraft® does not in any way restrict your statutory consumer rights (i.e. contract performance, withdrawal from the contract, price reduction, claims for damages or reimbursement of expenses).

INTRODUCTION

- **ATTENTION !** Lisez attentivement toutes les consignes de sécurité et les instructions livrées avec le stockeur de bûches. Le non respect des consignes de sécurité et des instructions peut provoquer des blessures.
- Conservez la notice d'utilisation en lieu sûr pour toute consultation ultérieure.

SPÉCIFICATIONS TECHNIQUES

Dimensions variables de l'outil : 1766 - 3241 x 256 x 1036 - 1460 mm (largeur min-max x profondeur x hauteur min-max)
 Longueur des bûches : 250 - 500 mm
 Poids : 8,0 kg

SYMBOLES ET LEUR SIGNIFICATION



Avertissement : danger de nature générale



Porter des chaussures de sécurité.



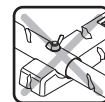
Ne pas monter dessus, ni s'en servir d'échelle ni d'échafaudage !



Veillez lire la notice / les consignes !



N'utiliser que sur une surface plane, ferme et horizontale.



Ne pas utiliser le produit s'il est défectueux !



Au sujet des informations générales



Installer dans le sens de la longueur contre un mur porteur !



Montage sans outil



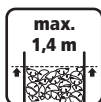
Portez des lunettes de sécurité.



Ne pas utiliser sans support !



Portez des gants de protection



Hauteur de remplissage maximale : 1,4 m

UTILISATION CONFORME AUX SPÉCIFICATIONS

Le stockeur de bûches est destiné au stockage de bûches d'une longueur comprise entre 250 et 500 mm.

Il y a trois variantes de montage du stockeur de bûches. De plus, le rayon de maintien du bois du stockeur de bûches peut être étendu ou raccourci.

Lorsque les bûches sont stockées en extérieur, nous vous recommandons de couvrir le stockeur de bûches de la bâche à bois (Art. 5424000), en option, afin de garantir un bon séchage du bois.

Seules des pièces de rechange d'origine peuvent être utilisées.

La responsabilité de l'utilisateur est engagée en cas de dommage ou d'accident suite à une utilisation non conforme.

CONSIGNES DE SÉCURITÉ

- Mettez un équipement de protection individuel adapté. Des lunettes et des gants de protection adaptés permettent d'éviter des blessures dues aux éclats de bois. Des chaussures de protection peuvent éviter des blessures dues à la chute de morceaux de bois.
- Avant d'utiliser le stockeur de bûches, vérifiez son bon état de marche. Vérifiez que toutes les vis sont bien serrées et que tous les éléments sont correctement fixés les uns aux autres. Si des éléments sont endommagés, ne pas utiliser le stockeur de bûches.
- Placez le stockeur de bûches sur une surface plane, ferme et horizontale pour garantir sa stabilité.
- Ne pas monter sur le chevalet de sciage, ni s'en servir d'échelle ni d'échafaudage.
- Placez un côté du stockeur de bûches contre un mur solide avant de le charger. Si le stockeur de bûches n'est pas chargé contre un mur solide, il est susceptible de basculer.
- **Attention :** Veillez absolument à ne pas dépasser la hauteur de remplissage maximale d'1,4 m.
- Veillez à ne pas mettre vos doigts dans le stockeur de bûches. Ils pourraient être écrasés ou blessés par des échardes !
- Gardez votre zone de travail propre et bien éclairée. Un espace mal rangé ou mal éclairé pourrait provoquer des accidents.
- Gardez les enfants et les autres personnes à l'écart lors de l'utilisation du stockeur de bûches. En cas de distraction, vous pourriez perdre le contrôle de l'appareil.

CONTENU DE LA LIVRAISON

Retirez le stockeur de bûches de son emballage et vérifiez qu'il ne manque aucune des pièces représentées (Figure 1).

MONTAGE

Le stockeur de bûches peut être monté sans outil et il y a trois variantes de montage, comme illustré dans les figures 2, 3 et 4.

ENVIRONNEMENT

Lors de la mise au rebut du stockeur de bûches, veuillez respecter la réglementation locale applicable aux déchets.

Garantie

Nous consentons sur le produit wolcraft® acheté une garantie de 10 ans courant depuis la date d'achat, à condition que vous ne l'utilisiez qu'à des fins de bricolage dans votre foyer. Ne sont couverts par la garantie que les dégâts subis par l'appareil lui-même, et seulement ceux imputables à un vice de matière et de fabrication. Ne sont pas couverts par la garantie les vices et dégâts imputables à une utilisation inexperte ou à une maintenance insuffisante. Ne sont pas non plus couverts par la garantie les phénomènes d'usure habituels et l'usure habituelle à l'usage ainsi que les vices et dégâts dont le client avait connaissance au moment de conclure le contrat.

Il n'est possible de faire valoir les recours en garantie que sur présentation de la facture/de la preuve d'achat.

La garantie consentie par wolcraft® ne restreint pas vos droits légaux en tant que consommateur (droits à mise en conformité, résiliation ou minoration, dommages et intérêts ou remboursement de la dépense).

INTRODUCCIÓN

- ¡**ATENCIÓN!** Lea todas las instrucciones y las indicaciones de seguridad que se proporcionan con el soporte para leña. Las negligencias en el cumplimiento de las instrucciones y las indicaciones de seguridad pueden ocasionar lesiones.
- Guarde las instrucciones de empleo para su futura consulta en un lugar seguro.

ESPECIFICACIONES TÉCNICAS

Medidas de la herramienta, variables	1766 - 3241 x 256 x 1036 - 1460 mm (anchura x profundidad x altura)
Longitud de los bloques de madera:	250 - 500 mm
Peso:	8,0 kg

SÍMBOLOS Y SIGNIFICADO



Peligro general



Lleve calzado de seguridad.



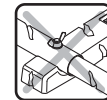
¡No utilizar como escalón, escalerilla ni andamio!



¡Leer el manual / las instrucciones!



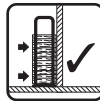
Utilizar solamente sobre una superficie plana, firme y nivelada.



¡No utilizar si presenta daños!



Para información general



¡Colocar longitudinalmente en una pared portante!



No se requieren herramientas para el montaje.



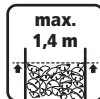
Use gafas de seguridad.



¡No utilizar sin apoyo!



Use guantes de protección.



Altura de llenado máxima: 1,4 m

USO CONFORME A LA FINALIDAD PREVISTA

El soporte para leña sirve para depositar bloques de madera con una longitud de 250 a 500 mm.

El soporte para leña se puede montar de tres formas, según la necesidad. Además, el soporte se puede montar alargado o acortado en la zona del depósito para madera.

Si los bloques de madera se van a almacenar al aire libre, lo recomendable es cubrir el soporte para leña con el accesorio opcional "Lona protectora para madera" (art. 5424000) a fin de garantizar un buen secado de la madera.

Sólo se pueden utilizar repuestos originales.

El usuario es responsable de los daños y accidentes que se puedan producir en caso de uso no acorde con la finalidad prevista.

INDICACIONES DE SEGURIDAD

- Lleve un equipo de protección personal adecuado. El uso de guantes y de gafas de protección adecuados evitará lesiones por astillas de madera. Además, el calzado de seguridad puede evitar lesiones ocasionadas por la caída de piezas de madera.
- Antes de empezar a trabajar, compruebe que el soporte para leña funciona correctamente. Compruebe que todas las uniones atornilladas están firmemente apretadas y que todas las conexiones insertables también lo están. Si hay alguna pieza dañada, no se puede utilizar el soporte para leña.
- Coloque el soporte para leña sobre una superficie firme, plana y nivelada, para garantizar su apoyo seguro.
- No utilice el soporte para leña como escalón, escalerilla ni andamio.
- Antes de llenar el soporte para leña, colóquelo con un lado apoyado sobre una pared firme. Si el soporte no se llena apoyado sobre una pared firme, se puede volcar.
- **Atención:** Tenga siempre en cuenta que no se puede superar la altura de llenado máximo de 1,4 m.
- Tenga cuidado de no tocar con los dedos la pila de madera. ¡Peligro de aplastamiento y por astillas!
- Mantenga limpia y bien iluminada la zona de trabajo. Si la zona de trabajo está desordenada o mal iluminada pueden producirse accidentes.
- Mientras el soporte para leña se esté utilizando, mantenga alejados a niños y a otras personas. En caso de distracción puede perder el control de la herramienta.

VOLUMEN DE LA ENTREGA

Saque el soporte para leña de la caja y compruebe que dentro de la misma están todas las piezas que aparecen representadas (fig. 1).

MONTAJE

En función de la necesidad, puede montar el soporte para leña de tres formas diferentes y siempre sin herramientas, tal y como se describe en las figuras 2, 3 o 4.

MEDIO AMBIENTE

Cuando se deshaga del soporte para leña, tenga en cuenta las prescripciones de eliminación de desechos vigentes en su localidad.

Garantía

Estimados clientes!

Acaban de adquirir un valioso producto wolcraft® que les causará mucha satisfacción en el bricolaje. Los productos wolcraft® tienen una alta tecnología estándar y están sometidos a pruebas de desarrollo y fases de control antes de ser lanzados al mercado. Los controles y pruebas continuas durante la fabricación en serie, aseguran el alto nivel de calidad y les da a Vds. la seguridad de haber tomado la decisión correcta al elegir un producto wolcraft®.

Por el producto wolcraft® adquirido le concedemos 10 años de garantía a partir de la fecha de compra en caso de uso exclusivo de las herramientas para bricolaje. La garantía cubre tan sólo daños del producto mismo debidos a defectos de material o fabricación. La presente garantía no cubre defectos y daños debidos a un uso inadecuado o un mantenimiento insuficiente. La garantía no cubre tampoco las señales de uso y el desgaste habituales ni los defectos y daños conocidos por el cliente al momento de la compra.

Para hacer uso de la garantía será necesario presentar la factura o el comprobante de compra.

La garantía concedida por wolcraft® no limita los derechos que la Ley le otorga como consumidor (desistimiento o reducción del precio, indemnización o reembolso de los gastos).

INLEIDING

- **LET OP!** Lees alle veiligheidsinstructies en –aanwijzingen die bij de stapelhulp zijn meegeleverd. Het niet opvolgen van de veiligheidsinstructies en –aanwijzingen kan letsel tot gevolg hebben.
- Berg de gebruiksaanwijzing veilig op voor toekomstig gebruik.

TECHNISCHE GEGEVENS

Afmetingen apparaat, variabel:	1766 - 3241 x 256 x 1036 - 1460 mm (breedte x diepte x hoogte)
Houtbloklengte:	250 - 500 mm
Gewicht:	8,0 kg

SYMBOLLEN EN BETEKENIS



Waarschuwing voor algemeen gevaar



Draag veiligheidsschoenen.



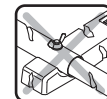
Niet gebruiken als opstapje, ladder of stellage.



Lees de handleiding/instructies!



Alleen gebruiken op vlakke, stabiele en horizontale ondergronden.



Niet gebruiken indien beschadigd.



Lees de handleiding/instructies!



Met de zijkant tegen een draagmuur opstellen.



Montage zonder gereedschappen.



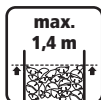
Draag een veiligheidsbril.



Niet vrijstaand gebruiken.



Draag veiligheidshandschoenen.



Maximale vulhoogte: 1,4 m

GEbruik VOLGENS DE VOORSCHRIFTEN

De stapelhulp is bedoeld voor het opslaan van houtblokken met lengten van 250 - 500 mm.

De stapelhulp kan naargelang de gegeven omstandigheden in drie varianten worden opgebouwd. Tevens kan het gebied voor houtopslag van de stapelhulp langer of korter worden gemonteerd.

Worden de houtblokken onoverdekt opgeslagen, dan bevelen we aan de stapelhulp af te dekken met het houtdekzeil (Art. 5424000), een optionele accessoire die garandeert dat het hout goed uitdroogt.

Er mogen alleen originele reserveonderdelen worden gebruikt.

Voor schade en ongelukken bij niet-voorschriftmatig gebruik is de gebruiker aansprakelijk.

VEILIGHEIDSVOORSCHRIFTEN

- Draag geschikte persoonlijke beschermingsuitrusting. Een geschikte veiligheidsbril en beschermende handschoenen voorkomen letsel als gevolg van houtsplinters. Veiligheidsschoenen kunnen letsel als gevolg van vallende houtstukken voorkomen.
- Controleer voordat u begint met werken of de stapelhulp correct functioneert. Controleer of alle schroefverbindingen zijn vastgedraaid en of alle steekverbindingen vastzitten. Is er sprake van beschadigde onderdelen, dan dient de stapelhulp niet te worden gebruikt.
- Plaats de stapelhulp op een stabiele, vlakke en horizontale ondergrond om een veilige stand te garanderen.
- Gebruik de stapelhulp niet als opstapje, ladder of stellage.
- Wordt de stapelhulp niet tegen een vaste wand gevuld, dan kan deze omvallen.
- Let er altijd op dat de maximale vulhoogte van 1,4 m niet wordt overschreden.
- Let erop dat uw vingers niet in de houtstapel komen. Er bestaat een risico op letsel en houtsplinters.
- Houd uw werkplek schoon en goed verlicht. Niet-opgeruimde of slecht verlichte werkplekken kunnen leiden tot ongevallen.
- Houd kinderen en andere personen buiten het bereik van de stapelhulp wanneer u deze gebruikt. Bij afbuiging kunnen ze de controle over het apparaat verliezen.

LEVERINGSOMVANG

Neem de stapelhulp uit de verpakking en controleer of alle afgebeelde onderdelen (afb. 1) zijn meegeleverd.

MONTAGE

U kunt de stapelhulp naargelang de gegeven omstandigheden zonder gereedschap in drie varianten monteren, zoals wordt weergegeven in de afbeeldingen 2, 3 of 4.

MILIEU

Houd u aan de plaatselijke voorschriften voor afvalverwijdering als u de stapelhulp als afval wilt verwijderen.

Garantie

Op het aangeschafte wolcraft® product geven wij 10 jaar garantie na aanschafdatum, mits het product uitsluitend voor doe-het-zelf werkzaamheden gebruikt is. De garantie beperkt zich uitsluitend tot de schade aan het gekochte voorwerp zelf, en alleen tot schade die het gevolg is van materiaal- en fabricagefouten. Onder deze garantie vallen geen gebreken en schades, die te wijten zijn aan onoordeelkundig gebruik of achterstallig onderhoud. Normale slijtageverschijnselen en slijtage door gebruik vallen ook niet onder de garantie, net zo min als gebreken en schades waarvan de klant op de hoogte was toen de overeenkomst werd gesloten.

Er kan uitsluitend een beroep worden gedaan op garantie na het overleggen van de rekening /koopbon.

Door de garantie van wolcraft® worden uw wettelijke rechten als consument (na betaling, verbreking van de overeenkomst of vermindering, schadevergoeding of vergoeding van de kosten) niet beperkt.

ISTRUZIONI

- **ATTENZIONE!** Leggere tutte le avvertenze di sicurezza e le istruzioni fornite con la legnaia per accatastare i tronchetti di legna. Il mancato rispetto delle avvertenze di sicurezza e delle istruzioni può essere causa di incidenti.
- Conservare con cura il manuale d'uso per consultazioni future.

DATI TECNICI

Dimensioni dell'articolo, variabili: 1766 - 3241 x 256 x 1036 - 1460 mm (larghezza x profondità x altezza)
 Lunghezza dei tronchetti di legna: 250 - 500 mm
 Peso: 8,0 kg

SIMBOLOGIA E SIGNIFICATO



Avviso di pericolo generale



Indossare scarpe antinfortunistiche.



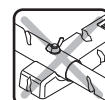
Non utilizzare come appoggio, scala o impalcatura!



Leggere il manuale / le avvertenze!



Utilizzare solo su una superficie piana, salda e orizzontale.



Non utilizzare se l'articolo è difettoso!



Vai alle informazioni generali



Posizionare lungo una parete portante, nel senso della lunghezza!



Montaggio senza attrezzi.



Indossare degli occhiali protettivi.

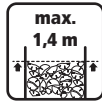


Non utilizzare se in posizione isolata!

SIMBOLOGIA E SIGNIFICATO



Indossare guanti da lavoro.



Altezza di carico massima: 1,4 m

CONFORMITÀ D'USO

Questa legnaia è adatta per accatastare tronchetti di legna lunghi 250 - 500 mm.

La legnaia può essere montata in tre varianti possibili, a seconda delle esigenze. Il supporto per l'appoggio della legna può essere montato con una lunghezza maggiore o minore.

Se i tronchetti vengono accatastati all'aperto, consigliamo di coprire la legnaia con il telo plastico protettivo (Art. 5424000), per mantenere la legna ben asciutta.

Utilizzare esclusivamente pezzi di ricambio originali.

L'utente è responsabile di eventuali danni e incidenti causati da un utilizzo non conforme.

INDICAZIONI DI SICUREZZA

- Indossare un equipaggiamento per la protezione personale adeguato. L'utilizzo di occhiali e guanti protettivi adeguati evita le ferite causate dalle schegge di legno. Le scarpe antinfortunistiche possono evitare eventuali ferite causate dalla caduta dei tronchetti di legno.
- Prima di ogni lavoro verificare la funzionalità della legnaia per accatastare tronchetti di legna. Verificare che i collegamenti a vite siano stretti saldamente e che gli elementi tubolari a innesto siano inseriti in modo stabile. Non utilizzare la legnaia in presenza di componenti danneggiati.
- Posizionare la legnaia su una superficie piana, salda e orizzontale, per assicurare una maggiore stabilità.
- Non utilizzare la legnaia per accatastare tronchetti di legna come appoggio, scala o impalcatura.
- Prima di caricare la legnaia, appoggiarla vicino a una parete nel senso della lunghezza. Il mancato posizionamento della legnaia per accatastare tronchetti di legna lungo una parete stabile può causarne il ribaltamento.
- **Attenzione:** Fare attenzione a non superare l'altezza di carico massima di 1,4 m.
- Fare attenzione a non introdurre le dita tra i tronchetti della catasta. Esiste il rischio di schiacciamento e ferite da schegge di legno!
- Mantenere il proprio ambiente di lavoro pulito e ben illuminato. Una scarsa igiene o illuminazione della zona di lavoro può essere causa di incidenti.
- Durante l'utilizzo della legnaia per accatastare tronchetti di legna tenere a distanza i bambini e le altre persone. Una distrazione può causare la perdita del controllo sullo strumento.

DOTAZIONE

Togliere la legnaia per accatastare tronchetti di legna dalla confezione e verificare che siano presenti tutti i componenti illustrati (figura 1).

MONTAGGIO

La legnaia può essere montata, a seconda delle esigenze, in tre varianti diverse, senza l'ausilio di attrezzi, secondo le istruzioni delle immagini 2, 3 o 4.

AMBIENTE

In caso di smaltimento della legnaia per accatastare tronchetti di legna, osservare le disposizioni in merito vigenti nel paese di appartenenza.

Garanzia

Sul prodotto wolcraft® acquistato vi è una garanzia di 10 anni dalla data di acquisto in caso d'uso dei dispositivi per scopi domestici. La garanzia comprende unicamente i danni subiti dall'oggetto di acquisto e solo quelli che sono riconducibili ai difetti del materiale e di fabbricazione. La garanzia non comprende vizi e danni riconducibili ad un uso improprio o alla mancata manutenzione. Sono inoltre esclusi dalla garanzia i comuni segni di logoramento e usura, nonché vizi e danni resi note al cliente al momento della sottoscrizione del contratto.

Richieste di garanzia possono essere riconosciute solo dietro presentazione della fattura/dello scontrino fiscale originale.

La garanzia concessa da wolcraft® non si limita ai diritti legislativi del consumatore (dopo l'adempimento, il recesso o la riduzione del valore, il rimborso delle spese o il risarcimento dei danni)








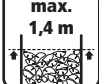
INTRODUÇÃO

- **ATENÇÃO!** Leia todas as indicações e as instruções de segurança fornecidas com o acessório de empilhamento. O incumprimento das indicações e das instruções de segurança poderá dar origem a ferimentos.
- Guarde as instruções de utilização para consulta futura.

DADOS TÉCNICOS

Medidas do acessório, variáveis:	1766 - 3241 x 256 x 1036 - 1460 mm (largura x profundidade x altura)
Comprimento das cavacas:	250 - 500 mm
Peso:	8,0 kg

SÍMBOLOS E SIGNIFICADO

	Advertência de perigos gerais		Use calçado de segurança.		Não utilize como degrau, escadote ou andaime.
	Ler instrução/avisos!		Instale apenas sobre pisos planos, firmes e horizontais.		Não utilize se estiver danificado.
	Para informação geral		Coloque longitudinalmente numa parede resistente.		Montagem sem ferramentas.
	Use óculos de proteção.		Não utilize sem apoio.		
	Use luvas de proteção.		Nível máximo de enchimento: 1,4 m		

INSTRUÇÕES DE UTILIZAÇÃO

O acessório de empilhamento destina-se ao armazenamento de cavacas com comprimentos entre 250 e 500 mm.

O acessório de empilhamento pode ser montado de três formas, consoante a necessidade. O acessório de empilhamento pode ainda ser montado no seu formato alargado ou encurtado na área de armazenamento de madeira.

Se as cavacas forem guardadas ao ar livre, recomenda-se que cubra o acessório de empilhamento com o acessório opcional – Lona de Cobertura para Lenha (art. 5424000) – de modo a garantir uma boa secagem da lenha.

Só podem ser utilizadas peças de substituição originais.

Danos e acidentes decorrentes de utilização incorrecta são da responsabilidade do utilizador.

INSTRUÇÕES DE SEGURANÇA

- Use equipamento de protecção pessoal adequado. Óculos e luvas de protecção adequados evitam ferimentos provocados por lascas de madeira. O calçado de segurança pode evitar ferimentos decorrentes da queda de peças de lenha.
- Antes de começar a trabalhar, verifique se o acessório de empilhamento está a funcionar correctamente. Verifique se todas as ligações roscadas estão bem apertadas e se todas as tomadas de ligação estão bem encaixadas. Se houver peças danificadas, o acessório de empilhamento não deve ser utilizado.
- Coloque o acessório de empilhamento apenas sobre superfícies planas, firmes e horizontais de modo a garantir estabilidade.
- Não utilize o acessório de empilhamento como degrau, escadote ou andaime.
- Antes de encher, coloque o acessório de empilhamento encostado lateralmente a uma parede resistente. Se o acessório de empilhamento não for carregado junto a uma parede resistente, este pode virar-se.
- Atenção: É importante garantir que a altura de enchimento máxima de 1,4 m não seja ultrapassada.
- Tenha o cuidado de não tocar na pilha de lenha com os dedos. Perigo de deslocamentos ou de existência de lascas.
- Mantenha a área de trabalho limpa e bem iluminada. Uma área de trabalho desarrumada e mal iluminada pode dar origem a ferimentos.
- Mantenha à distância crianças e outras pessoas durante a utilização do acessório de empilhamento. Em caso de distração, poderá perder o controlo da ferramenta.

ESPECIFICAÇÃO DE ENTREGA

Retire o acessório de empilhamento da caixa de cartão e verifique se o conteúdo está completo e se foram incluídas todas as peças (figura 1).

MONTAGEM

É possível montar o acessório de empilhamento de três formas, consoante a necessidade, sem ferramentas, tal como ilustrado nas figuras 2, 3 ou 4.

MEIO AMBIENTE

A eliminação do acessório de empilhamento deve ser feita em conformidade com os requisitos locais de eliminação de resíduos.

Garantia

Concedemos-lhe uma garantia de 10 anos a partir da data de compra, para o produto wolcraft® que adquiriu, sob condição de uso exclusivo num âmbito privado e não profissional. A garantia só dá cobertura a danos no próprio artigo de compra, e apenas aqueles que são resultantes de defeitos de material e de produção. Esta garantia não cobre defeitos ou danos resultantes de funcionamento impróprio ou falta de manutenção devida. A garantia também não cobre efeitos de deterioração habituais e desgaste devido ao uso, nem defeitos ou danos dos quais o cliente estava ciente na altura da celebração do contrato.

Os direitos decorrentes da garantia só podem ser reivindicados mediante apresentação da factura / do recibo de compra.

A garantia fornecida pela wolcraft® não restringe os seus direitos legais como consumidor (após cumprimento, rescisão ou redução, indemnização ou compensação de despesas).

INDLEDNING

- **OBS!** Læs alle sikkerhedsanvisninger og vejledninger, som fulgte med brændeholderen. Tilsidesættelse af sikkerhedsanvisningerne og vejledningen kan forårsage personskade.
- Opbevar brugsanvisningen et sikkert sted.

TEKNISKE DATA

Anordningens dimensioner, variable:	1766 - 3241 x 256 x 1036 - 1460 mm (bredde x dybde x højde)
Brændelængde:	250 - 500 mm
Vægt:	8,0 kg

SYMBOLER OG DERES BETYDNING



Advarsel mod generelle farer



Brug altid sikkerhedssko.



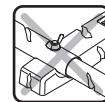
Må ikke anvendes som trin, stige eller stillads!



Læs vejledning!



Må kun opstilles på jævnt, fast og vandret underlag.



Må ikke anvendes, hvis der konstateres fejl!



Generel information



Opstilles langs med en bærende væg!



Opstilles helt uden brug af værktøj.



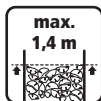
Benyt beskyttelsesbriller.



Må ikke anvendes fritstående!



Benyt arbejdshandsker.



Maksimal fyldningshøjde: 1,4 m

HENSIGTSMÆSSIG BRUG

Brændeholderen er velegnet til opbevaring af brænde med en længde på 250 – 500 mm.

Brændeholderen kan afhængigt af forholdene opbygges på tre forskellige måder. Derudover kan brændeholderen forlænges eller forkortes, når den er opstillet.

Hvis brændet opbevares i det fri, anbefaler vi, at brændeholderen afdækkes med træpresenningen (art. 5424000), der fås som ekstraudstyr, for at sikre at træet tørrer optimalt.

Der må kun anvendes originale reservedele.

Brugeren hæfter selv for skader og uheld som følge af uhensigtsmæssig brug.

SIKKERHEDSANVISNINGER

- Bær altid egnede personlige værnemidler. Egnede sikkerhedsbriller og beskyttelseshandsker forhindrer skader som følge af træsplinter. Sikkerhedssko kan forhindre kvæstelser som følge af nedfaldende brænde.
- Før arbejdet påbegyndes, skal du kontrollere, at brændeholderen er fuldt funktionsdygtig. Kontrollér, om alle skruer er spændt til, samt at alle samlinger og forbindelser er stabile. Brændeholderen må ikke tages i brug, hvis der konstateres defekte komponenter.
- Placer brændeholderen på et fast, jævnt og vandret underlag for at optimere sikkerheden.
- Undlad at bruge brændeholderen som trin, stige eller stillads.
- Placer den ene side af brændeholderen op ad en faststående væg, før der påfyldes brænde. Brændeholderen kan vælte, hvis den ikke er placeret op ad en faststående væg ved påfyldning.
- **OBS:** Den maksimale fyldningshøjde på 1,4 m må under ingen omstændigheder overskrides.
- Undlad at stikke fingrene ind i brændestablen. Der er risiko for både klemning samt træsplinter!
- Sørg for, at arbejdsområdet er rent og godt oplyst. Et rodet eller dårligt oplyst arbejdsområde øger risikoen for ulykker.
- Sørg for, at børn og andre personer ikke har adgang til arbejdsområdet, når brændeholderen er i brug. Ved uopmærksomhed kan man nemt miste kontrollen over anordningen.

LEVERINGSOMFANG

Tag brændeholderen ud af kassen, og kontrollér, om alt det afbildede indhold er til stede (billede 1).

OPSTILLING

Brændeholderen kan, afhængigt af forholdene, opstilles på tre forskellige måder helt uden brug af værktøj, som beskrevet på billederne 2, 3 eller 4.

MILJØET

Overhold dine lokale love og bestemmelser ved bortskaffelse af brændeholderen.

Garanti

På wolfcraft®-produkter ydes en garanti på 10 år fra købsdatoen, såfremt produkterne udelukkende er beregnet til selvbyggerområdet. Garantien omfatter skader på selve købeobjektet, hvis disse kan føres tilbage til materiale- eller fremstillingsfejl. Mangler og skader, der skyldes usagkyndig betjening eller manglende vedligeholdelse, er ikke omfattet af garantien. Garantien omfatter heller ikke almindelige tegn på slid eller brugsbetinget slitage samt mangler og skader, som kunden kendte til, da kontrakten blev indgået.

Garantikrav kan kun gøres gældende ved fremvisning af fakturaen / købskvitteringen.

Den af wolfcraft® ydede garanti indskrænker ikke dine lovfæstede rettigheder som forbruger (efter opfyldelse, tilbagetræden eller nedsættelse, skadeserstatning eller refundering).






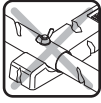






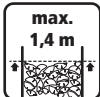
INLEDNING

- **OBSERVERA!** Läs alla säkerhetshänvisningar och anvisningar som levereras med vedstället för lagring av ved. Underlåtelse att följa säkerhetshänvisningarna och anvisningarna kan leda till skador.
- Förvara bruksanvisningen säkert för framtiden.

TEKNISKA DATA

Apparatmått, variabelt:	1766 - 3241 x 256 x 1036 - 1460 mm (bredd x djup x höjd)
Vedträets længd:	250 - 500 mm
Vikt:	8,0 kg

SYMBOLER OCH BETYDELSE

	Varnar för allmän fara.		Bär skyddsskor.		Använd inte som trappsteg, stege eller ställning!
	Läs bruksanvisningen/ instruktionerna!		Använd endast på jämna, fasta och vågräta ytor.		Använd inte defekt!
	För allmän information.		Ställ med längssidan vid en bärande vägg!		Verktygslös montering.
	Använd skyddsglasögon.		Använd inte fristående!		
	Använd skyddshandskar.		Maximal fyllhöjd: 1,4 m		

FÖRESKRIVEN ANVÄNDNING

Vedstället ägnar sig för lagring av vedträn med längder på 250 - 500 mm.

Vedstället kan beroende på förhållandena byggas upp i tre varianter. Dessutom kan vedstället monteras förlängt eller förkortat i området där träet staplas.

Om vedträna lagras utomhus rekommenderar vi att täcka vedstället med det valfria tillbehöret träpresenning (art. 5424000) för att garantera att träet torkar ut väl.

Endast original reservdelar får användas.

Användaren ansvarar för skador och olyckor som uppstår på grund av felaktig användning.

SÄKERHETSHÄNVISNINGAR

- Bär lämplig personlig skyddsutrustning. Lämpliga skyddsglasögon och skyddshandskar förhindrar skada genom träsplinter. Säkerhetsskor kan förhindra skador genom nerfallande träbitar.
- Kontrollera vedställets funktionsduglighet innan arbetet påbörjas. Kontrollera att alla skruvförbindelser är åtdragna samt att alla kopplingar är fast sammansatta. Vid skadade byggdelar får vedstället inte användas.
- Ställ vedstället på en fast, jämn och vågrätt yta för att garantera en säker placering.
- Använd inte vedstället som trappsteg, stege eller ställning.
- Ställ vedstället med sidan mot en faststående vägg innan det fylls. Om vedstället inte fylls vid en faststående vägg kan vedstället välta.

- Använd inte vedstället som trappsteg, stege eller ställning.
- Ställ vedstället med sidan mot en faststående vägg innan det fylls. Om vedstället inte fylls vid en faststående vägg kan vedstället välta.
- **Observera:** Beakta att maximal fyllhöjd på 1,4 m inte överskrids.
- Beakta att dina fingrar inte hamnar i trästapeln. Det består fara för klämning eller träsplittr!
- Håll ditt arbetsområde rent och väl upplyst. Oreda och obelysta arbetsområden kan leda till olyckor.
- Håll barn och andra personer borta under användningen av vedstället. Vid störning kan du förlora kontrollen över apparaten.

LEVERANSOMFATTNING

Packa upp vedstället ur kartongen och kontrollera att alla avbildade delar finns med (bild 1).

MONTERING

Du kan beroende på förutsättningarna montera vedstället verktygslöst i tre olika varianter som beskrivs i bilderna 2, 3 eller 4.

MILJÖ

Beakta de lokala föreskrifterna vid eventuellt bortskaflande av vedstället.

Garanti

På denna inköpta produkt från wolfcraft® lämnar vi en garanti på 10 år från köpdatum, då den uteslutande används i hobbyssammanhang. Garantin omfattar endast skador på den inköpta varan samt enbart sådana skador som kan härledas till material- och tillverkningsfel. Denna garanti omfattar ej sådana fel och skador som har förorsakats av oändamålsenlig användning eller eftersatt underhåll. Garantin gäller inte heller i samband med vanligt slitage som uppstår vid maskinens användning samt vid fel och skador som kunden kände till då avtalet ingicks.

Garantikrav kan endast göras gällande vid framläggning av fakturan/kvittot.

Den av wolfcraft® lämnade garantin begränsar inte konsumentens rättigheter enligt lag (efter fullgörande, hävning eller värdeminskning, skadestånd eller återbetalning).

JOHDANTO

- **HUOMIO!** Lue kaikki puiden säilytysjärjestelmän mukana toimitetut turvallisuus- ja käyttöohjeet. Turvallisuus- ja käyttöohjeiden noudattamatta jättäminen voi aiheuttaa onnettomuuksia.
- Säilytä käyttöohjeet myöhempää käyttöä varten.

TEKNISET TIEDOT

Mitat, muunneltava: 1766 - 3241 x 256 x 1036 - 1460 mm (leveys x syvyys x korkeus)
 Halon pituus: 250 - 500 mm
 Paino: 8,0 kg

SYMBOLIT JA NIIDEN TARKOITUS



Varoitus yleisestä vaarasta



Käytä turvakengiä.



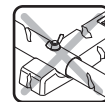
Ei saa käyttää tikkaina tai telineenä!



Lue ohje/viitteet!



Aseta vain tasaiselle, kiinteälle ja vaakasuoralle alustalle.



Ei saa käyttää, jos vaurioitunut!



Yleistä tietoa



Aseta pitkittäin tukevan seinän viereen!



Kokoamiseen ei tarvita työkaluja.



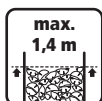
Käytä suojalaseja.



Ei saa asettaa seisomaan ilman tukea!



Käytä turvakengiä.



Enimmäistäyttökorkeus: 1,4 m

MÄÄRÄYSTEN MUKAINEN KÄYTTÖ

Puiden säilytysjärjestelmä on tarkoitettu 250–500 mm:n pituisten halkojen pinoamiseen.

Puiden säilytysjärjestelmää voi käyttää tilanteen mukaan kolmella eri tavalla. Lisäksi puiden säilytysjärjestelmän voi asentaa pidemmäksi tai lyhemmäksi.

Jos halot varastoidaan ulkoilmaan, puiden kunnollinen kuivuminen on suositeltavaa varmistaa peittämällä säilytysjärjestelmä lisävarusteena saatavalla puiden suojaiteella (tuotenro 5424000).

Käytä vain alkuperäisiä varaosia.

Käyttäjää vastaa vahingoista ja onnettomuuksista, jotka aiheutuvat määräysten vastaisesta käytöstä.

TURVALLISUUSOHJEET

- Käytä asianmukaisia henkilökohtaisia suojarusteita. Asianmukaiset suojalasit ja suojakäsineet ehkäisevät puutikkujen aiheuttamia vammoja. Turvakengät suojaavat putoavien puiden aiheuttamilta vammoilta.
- Tarkista puiden säilytysjärjestelmän toimivuus ennen työskentelyn aloittamista. Tarkista kaikkien ruuvi- ja pistokeliitosten tiukkuus. Jos jokin puiden säilytysjärjestelmän osa on vaurioitunut, järjestelmää ei saa käyttää.
- Aseta puiden säilytysjärjestelmä kiinteälle, tasaiselle ja vaakasuoralle alustalle, jotta se pysyy tukevasti pystyssä.
- Puiden säilytysjärjestelmää ei saa käyttää tikkaina tai telineenä.
- Aseta puiden säilytysjärjestelmä tukevaa seinää vasten ennen pinoamisen aloittamista. Jos puiden säilytysjärjestelmää ei aseteta tukevan seinän viereen, järjestelmä voi kaatua.
- **Huomio:** Huolehdi ehdottomasti, että 1,4 m:n enimmäistäyttökorkeus ei ylity.
- Huolehdi, että sormet eivät jää puupinon väliin. Tällöin sormet voivat jäädä puristuksiin tai niihin voi tulla tikkuja!
- Huolehdi työskentelyalueen puhtaudesta ja valaistuksesta. Työskentelyalueen epäjärjestys tai huono valaistus voi aiheuttaa onnettomuuksia.
- Lasten ja muiden henkilöiden on pysyttävä etäällä puiden säilytysjärjestelmää käytettäessä. Häiriöt voivat aiheuttaa laitteen hallinnan menettämisen.

TOIMITUKSEN SISÄLTÖ

Pura puiden säilytysjärjestelmä pahvipakkauksesta ja tarkista, että sisältöön kuuluvat kaikki kuvatut osat (kuva 1).

KOKOAMINEN

Puiden säilytysjärjestelmän voi koota tilanteen mukaan kolmella eri tavalla ilman työkaluja kuvan 2, 3 tai 4 mukaisesti.

YMPÄRISTÖ

Noudata puiden säilytysjärjestelmän hävittämisessä paikallisia jätehuoltomääräyksiä.

Takuu

Annamme hankkimallesi wolfcraft® -tuotteelle 10 vuoden takuun ostopäivästä alkaen, kun laitteita käytetään ainoastaan yksityiseen tarkoitukseen. Takuu kattaa vain ostettuun tavarahan kohdistuvat vahingot, ja vain sellaiset, jotka perustuvat materiaali- ja valmistusvirheisiin. Takuu ei vastaa puutteista ja vahingoista, jotka ovat aiheutuneet asiaankuulumattomasta käytöstä tai jos laitetta ei ole huollettu. Takuu ei myöskään vastaa tavallisista kulumisjäljistä ja normaalissa käytössä tavallisesti syntyneistä kulumisista eikä puutteista tai vahingoista, mitkä asiakas on tuntenut kauppa tehdessään.

Takuuvaatimukset voidaan antaa hyväksyttäväksi laskun/ostokuitin esittämällä.

wolfcraft® in antama takuu ei rajoita lakisäätteisiä kuluttajaoikeuksia (koskien sopimuksen täyttämistä, peruuttamista tai vähentämistä, vahingon- tai kulujenkorvauksia).

INNLEDNING

- **ADVARSEL!** Les alle sikkerhetsråd og anvisninger som fulgte med vedstativet. Hvis sikkerhetsrådene og anvisningene ikke etterfølges, kan det medføre personskader.
- Ta godt vare på bruksanvisningen for fremtidig bruk.

TEKNISKE DATA

Enhetsmål, variable:	1766 - 3241 x 256 x 1036 - 1460 mm (bredde x dybde x høyde)
Lengde på vedkubber:	250 - 500 mm
Vekt:	8,0 kg

SYMBOLER OG BETYDNING



Advarsel mot generell fare



Bruk verneskotøy.



Skal ikke brukes som trinn, stige eller stillas!

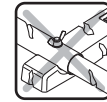
SYMBOLER OG BETYDNING



Anleitung/Hinweise lesen!



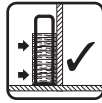
Bruk bare på flatt, fast og plant underlag.



Må ikke brukes hvis skadet!



For generell informasjon



Plasser langsiden mot en bærevegg!



Verktøyløs montering.



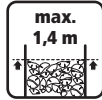
Bruk vernebriller.



Kan ikke plasseres frittstående!



Bruk vernehansker.



Maksimal fyll høyde: 1,4 m

TILTENKT BRUK

Vedstativet egner seg til oppbevaring av vedkubber med lengde på mellom 250 og 500 mm.

Vedstativet kan, avhengig av forholdene, bygges i tre varianter. I tillegg kan vedstativet under montering forlenges eller forkortes i lengderetningen.

Når vedkubbene oppbevares utendørs, anbefaler vi at vedstativet dekkes med ekstrautstyret vedpresenning (art. 5424000) for å sikre god tørking av veden.

Det skal kun brukes originale reservedeler.

Brukeren har ansvar for skader og ulykker ved bruk som ikke er iht. forskriftene.

SIKKERHETSÅD

- Bruk egnet personlig verneutstyr. Egnede vernebriller og vernehansker forhindrer skade fra treflisser. Verneskotøy kan forhindre skader fra vedkubber som faller.
- Kontroller at vedstativet fungerer som det skal før du setter i gang arbeidet. Kontroller at alle skrueforbindelser er skrudd til slik at alle deler er godt festet til hverandre. Hvis det foreligger defekte deler, kan ikke vedstativet brukes.
- Plasser vedstativet på et fast, jevnt og plant underlag for å sikre at det står støtt.
- Vedstativet skal ikke brukes som trinn, stige eller stillas.
- Plasser vedstativet med den ene siden mot en fastmontert vegg før du fyller det. Når vedstativet ikke fylles mot en fastmontert vegg, kan det velte.
- **Advarsel:** Pass nøye på at den maksimale fyllingshøyden på 1,4 m ikke overskrides.
- Vær forsiktig så du ikke får fingrene i vedstabelen. Det er fare for å få dem i klem og for å få flis!
- Hold arbeidsområdet ryddig og godt belyst. Rotete og ubelyste arbeidsområder kan forårsake ulykker.
- Under bruk av vedstativet skal barn og andre personer holdes unna. Distraksjoner kan føre til at du mister kontrollen med enheten.

LEVERINGSOMFANG

Pakk vedstativet ut av esken og kontroller at den inneholder alle de avbildede delene (bilde 1).

MONTERING

Vedstativet kan, avhengig av forholdene, monteres verktøyløst i tre forskjellige varianter, som angitt på bilde 2, 3 og 4.

MILJØ

Ved eventuell kasting av vedstativet, skal dette skje i henhold til lokale forskrifter for avfallsbehandling.

Garanti

Vi gir deg 10 års garanti – fra kjøpedato – for ditt wolcraft®-produkt ved utelukkende bruk av apparatene til hobbyvirksomhet. Garantien omfatter kun skader på selve kjøpeobjekten, og kun skader som angår material- og fabrikkfeil. Garantien omfatter ikke mangler og skader som skyldes uriktig betjening eller manglende vedlikehold. I tillegg dekker ikke garantien vanlige slitasjespor, vanlig slitasje eller mangler og skader som kunden var oppmerksom på før kjøpet.

Garantikrav kan kun behandles med riktig regning/kvittering.

Garantien som wolcraft® gir innskrenker ikke dine lovmessige rettigheter som forbruker (etter oppfylling, tilbakekalling eller reduksjon, skades- eller arbeidserstatning).

WPROWADZENIE

- **UWAGA!** Należy przeczytać wszystkie wskazówki dotyczące bezpieczeństwa oraz instrukcje, które zostały dostarczone wraz ze stojakiem do składowania drewna opałowego. Zaniedbania w zakresie przestrzegania wskazówek bezpieczeństwa i instrukcji mogą prowadzić do powstania obrażeń.
- Bewahren Sie die Bedienungsanleitung für die Zukunft sicher auf.

DANE TECHNICZNE

Wymiary urządzenia, zmienne:	1766 - 3241 x 256 x 1036 - 1460 mm (szerokość x głębokość x wysokość)
Długość szczap:	250 - 500 mm
Waga:	8,0 kg

SYMBOLE I ICH ZNACZENIE



Ostrzeżenie przed ogólnymi zagrożeniami



Stosować obuwie ochronne.



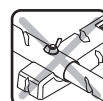
Nie używać jako stopnia, drabiny ani rusztowania!



Przeczytaj instrukcje!



Ustawiać wyłącznie na równej, utwardzonej i poziomej powierzchni.



Nie używać stojaka w przypadku jego uszkodzenia!



Wskazówki ogólne



Stojak należy ustawiać wzdłuż ściany nośnej!



Montaż bez narzędzi.



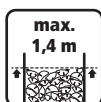
Zastosuj okulary ochronne.



Nie ustawiać w miejscu pozbawionym możliwości oparcia stojaka!



Zastosuj rękawice ochronne.



Maksymalna wysokość napełniania: 1,4 m.

UŻYTKOWANIE ZGODNE Z PRZEZNACZENIEM

Stojak do składowania drewna opałowego przeznaczony jest do przechowywania szczap o długości 250 - 500 mm.

W zależności od warunków istnieje możliwość montażu stojaka na trzy sposoby. W strefie składowania drewna stojak może zostać zmontowany w wersji przedłużonej lub skróconej.

W przypadku przechowywania drewna w warunkach zewnętrznych zaleca się przykrycie stojaka opcjonalnym wyposażeniem dodatkowym - plandeką do przykrywania drewna (Art. 5424000), celem zapewnienia optymalnych warunków schnięcia.

Należy stosować wyłącznie oryginalne części zamienne.

Użytkownik ponosi odpowiedzialność za szkody i obrażenia powstałe w wyniku użytkowania niezgodnego z przeznaczeniem.

WSKAZÓWKI BEZPIECZEŃSTWA

- Używać odpowiedniego sprzętu ochrony osobistej. Odpowiednie okulary i rękawice ochronne zapobiegają zranieniom przez drzazgi. Obuwie ochronne może zapobiec zranieniom przez spadające szczapy.
- Przed rozpoczęciem użytkowania należy upewnić się, że stojak działa prawidłowo. Należy sprawdzić dokręcenie wszystkich połączeń śrubowych oraz mocne zespolenie wszystkich połączeń wtykanych. Kategoriecznie odradza się korzystania ze stojaka w przypadku stwierdzenia uszkodzeń elementów konstrukcyjnych.
- Celem zapewnienia bezpiecznego położenia stojaka, należy ustawiać go na równej, utwardzonej i poziomej płaszczyźnie.
- Nie używać stojaka do składowania drewna jako stopnia, drabiny ani rusztowania.
- Przed napełnieniem stojaka należy najpierw upewnić się, że jednym bokiem przylega do stabilnej ściany. Napełnianie stojaka nie posiadającego podpory w postaci stabilnej ściany może skutkować jego przewróceniem.
- Uwaga: W żadnym wypadku nie należy przekraczać maksymalnej wysokości napełniania 1,4 m.
- Należy uważać, aby palce nie dostały się do stosu drewna. Grozi to zgnieceniem i zranieniem przez drzazgi!
- Należy zachować porządek i zapewnić właściwe oświetlenie na stanowisku pracy. Nieporządek lub nieodpowiednie oświetlenie miejsca pracy może przyczynić się do wypadku.
- Podczas stosowania stojaka należy upewnić się, że dzieci i osoby trzecie znajdują się z dala od miejsca korzystania ze stojaka. Odwrócenie uwagi może skutkować utratą panowania nad stojakiem.

ZAKRES DOSTAWY

Rozpakować stojak do składowania drewna opałowego z kartonu i sprawdzić zawartość pod względem kompletności wszystkich elementów przedstawionych na rys. 1.

MONTAŻ

Stojak do składowania drewna opałowego należy zmontować bez użycia narzędzi stosownie do indywidualnych potrzeb na trzy różne sposoby przedstawione na rys. 2, 3 i 4.

ŚRODOWISKO

W przypadku utylizacji zużytego stojaka należy bezwzględnie przestrzegać miejscowych przepisów dotyczących sposobu utylizacji odpadów.

Гwarancja

Firma wolcraft® gwarantuje sprawne działanie urządzenia przez okres 10 lat od daty jego zakupu, pod warunkiem korzystania z urządzenia wyłącznie na potrzeby gospodarstwa domowego. Gwarancja obejmuje wyłącznie uszkodzenia wykazane na samym przedmiocie zakupu, które wyniknęły z wady materiałowej lub fabrycznej. Gwarancja nie obejmuje wad i szkód powstałych wskutek niewłaściwej obsługi lub nieodpowiedniej konserwacji urządzenia. Ponadto gwarancja nie obejmuje typowych oznak zużycia, jak również wad i uszkodzeń, z którymi klient był zaznajomiony w chwili dokonywania zakupu.

Dochodzenie roszczeń gwarancyjnych możliwe jest wyłącznie za przedłożeniem rachunku/dowodu zakupu.

Udzielona przez wolcraft® gwarancja nie wyłącza, nie ogranicza ani nie zawiesza uprawnień kupującego wynikających z niezgodności towaru z umową. Jeżeli towar jest niezgodny z umową, kupujący może żądać doprowadzenia go do stanu zgodnego z umową poprzez naprawę albo wymianę na nowy, a w przypadku, gdy naprawa albo wymiana są niemożliwe lub wymagają nadmiernych kosztów kupujący może żądać obniżenia ceny albo odstąpienia od umowy (zwrotu pieniędzy).

ΕΙΣΑΓΩΓΗ

- **ΠΡΟΣΟΧΗ!** Διαβάστε όλες τις υποδείξεις ασφαλείας και τις οδηγίες, που παρέχονται με το σύστημα αποθήκευσης. Η μη τήρηση των υποδείξεων ασφαλείας και των οδηγιών μπορεί να προκαλέσει τραυματισμό.
- Φυλάξτε τις οδηγίες χρήσης για μελλοντική χρήση.

ΤΕΧΝΙΚΑ ΧΑΡΑΚΤΗΡΙΣΤΙΚΑ

Διαστάσεις εργαλείου, μεταβαλλόμενες: 1766 - 3241 x 256 x 1036 - 1460 mm (Μήκος x Βάθος x Ύψος)
 Μήκος τεμαχίου ξύλου: 250 - 500 mm
 Βάρος: 8,0 kg

ΣΥΜΒΟΛΑ ΚΑΙ Η ΣΗΜΑΣΙΑ ΤΟΥΣ



Γενική προειδοποίηση κινδύνου



Φοράτε προστατευτικά παπούτσια.



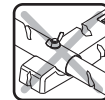
Να μη χρησιμοποιείται ως αναβατήρας, οδηγός ή σκαλωσιά!



Διαβάστε τις οδηγίες/επισημάνσεις!



Τοποθετήστε το μόνο σε επίπεδο, σταθερό και οριζόντιο έδαφος.



Να μη χρησιμοποιείται όταν είναι ελαττωματικό!



Γενικές πληροφορίες



Τοποθετήστε το κατά μήκος ενός τοίχου για στήριξη!



Συναρμολόγηση χωρίς εργαλεία.



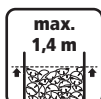
Φορέστε προστατευτικά γυαλιά.



Να μη χρησιμοποιείται ανεξάρτητα!



Φορέστε προστατευτικά γάντια.



Μέγιστο ύψος πλήρωσης: 1,4 m

ΠΡΟΒΛΕΠΟΜΕΝΗ ΧΡΗΣΗ

Το σύστημα αποθήκευσης είναι κατάλληλο για την αποθήκευση τεμαχίων ξύλου μήκους 250 - 500 mm.

Το σύστημα αποθήκευσης μπορεί να συναρμολογηθεί ανάλογα με την περίπτωση σε τρεις παραλλαγές. Επιπλέον, το σύστημα αποθήκευσης στην περιοχή στήριξης ξυλείας μπορεί να επιμηκυνθεί ή να περικοπεί.

Εάν τα τεμαχία ξύλου βρίσκονται σε ανοιχτό χώρο συστήνεται να καλύπτεται το σύστημα αποθήκευσης με το προαιρετικό εξάρτημα - λινάτσα για ξύλο (Προϊόν 5424000), για να εξασφαλίσετε μια καλή ξήρανση του ξύλου.

Επιτρέπεται η χρήση γνήσιων ανταλλακτικών μόνο.

Ο χρήστης φέρει την ευθύνη για ζημιές και ατυχήματα που θα προκληθούν λόγω μη ενδεδειγμένης χρήσης.

ΥΠΟΔΕΙΞΕΙΣ ΑΣΦΑΛΕΙΑΣ

- Φοράτε κατάλληλο προσωπικό προστατευτικό εξοπλισμό. Κατάλληλα γυαλιά και γάντια προστασίας αποτρέπουν τραυματισμούς από εκσφενδονιζόμενα ξύλα. Προστατευτικά παπούτσια μπορούν να αποτρέψουν τραυματισμούς από τεμαχία ξύλου που πέφτουν.
- Ελέγξτε πριν από την έναρξη της εργασίας τη λειτουργικότητα του συστήματος αποθήκευσης. Ελέγξτε ότι όλες οι βιδωειδείς συνδέσεις είναι γερά σφιγμένες, καθώς επίσης και ότι όλες οι γωνιακές συνδέσεις είναι σταθερά περασμένες. Δεν επιτρέπεται να χρησιμοποιηθεί το σύστημα αποθήκευσης με εξαρτήματα που έχουν υποστεί βλάβες.

- Τοποθετήστε το σύστημα αποθήκευσης σε μια σταθερή, επίπεδη και οριζόντια επιφάνεια για να εγγυηθείτε την ασφαλή θέση του συστήματος.
- Μη χρησιμοποιείτε το σύστημα αποθήκευσης ως αναβατήρα, οδηγό ή σκαλωσιά.
- Τοποθετήστε το σύστημα αποθήκευσης πριν την πλήρωση με τη μια πλευρά σε ένα σταθερό τοίχο. Εάν το σύστημα αποθήκευσης δεν πληρωθεί σε σταθερό τοίχο μπορεί να καταρρεύσει.
- **Προσοχή:** Προσέξτε οπωσδήποτε ότι δε θα υπερβείτε το μέγιστο ύψος πλήρωσης 1,4 m.
- Προσέξτε ώστε με τα δάκτυλά σας να μη φτάνετε τη στοιβα των ξύλων. Υπάρχει κίνδυνος συνθλιβής και εκσφενδονισμού ξύλων!
- Διατηρείτε την περιοχή εργασίας καθαρή και καλά φωτιζόμενη. Η ακαταστασία και μη φωτιζόμενη περιοχή εργασίας μπορούν να οδηγήσουν σε ατυχήματα.
- Κρατήστε τα παιδιά και άλλα άτομα μακριά κατά τη χρήση του συστήματος αποθήκευσης. Με την εκτροπή μπορείτε να χάσετε τον έλεγχο του εργαλείου.

ΠΛΑΙΣΙΟ ΠΑΡΑΔΟΣΗΣ

Αποσυσκευάστε το σύστημα αποθήκευσης από το χαρτόνι και ελέγξτε εάν περιέχονται όλα τα εικονιζόμενα εξαρτήματα (εικόνα 1).

ΣΥΝΑΡΜΟΛΟΓΗΣΗ

Μπορείτε να συναρμολογήσετε το σύστημα αποθήκευσης, χωρίς εργαλεία, ανάλογα με την περίπτωση, σε τρεις διαφορετικές παραλλαγές, όπως περιγράφεται στις εικόνες 2, 3 ή 4.

ΠΕΡΙΒΑΛΛΟΝ

Στην περίπτωση απόρριψης του συστήματος αποθήκευσης παρακαλούμε τηρήστε τις τοπικές διατάξεις διάθεσης απορριμμάτων.

Εγγύηση

Για το προϊόν της wolfcraft® που αγοράσατε σας παρέχουμε αποκλειστικά για ιδιωτική χρήση εγγύηση 10 ετών από την ημερομηνία αγοράς. Η εγγύηση καλύπτει μόνο βλάβες στο ίδιο το αντικείμενο αγοράς και αποκλειστικά βλάβες λόγω αστοχίας υλικού και κατασκευής. Η παρούσα εγγύηση δεν καλύπτει ελαττώματα και βλάβες λόγω λανθασμένου χειρισμού ή έλλειψης συντήρησης. Επίσης δεν καλύπτονται από την εγγύηση οι αναμενόμενες φθορές και οι φθορές από τη χρήση καθώς και ελαττώματα και βλάβες που ήταν γνωστές στον πελάτη κατά τη σύναψη του συμβολαίου.

Αξιώσεις εγγύησης γίνονται δεκτές μόνο με το τιμολόγιο/την απόδειξη αγοράς.

Η εγγύηση της wolfcraft® δεν περιορίζει τα νόμιμα δικαιώματά σας ως χρήστης (πχ. δικαίωμα εκπλήρωσης, υπαναχώρησης ή μείωσης, αποζημίωσης ή επιστροφής εξόδων).

GİRİŞ

- **DİKKAT!** İstifleme yardımcısıyla birlikte iletilen tüm güvenlik uyarılarını ve talimatları okuyun. Güvenlik uyarılarına ve talimatlara uymayı ihmal etmek yaralanmalara neden olabilir.
- Kullanma kılavuzunu ileride de kullanmak için güvenli şekilde saklayın.

TEKNİK BİLGİLER:

Cihaz ebatları, değişken:	1766 - 3241 x 256 x 1036 - 1460 mm (genişlik x derinlik x yükseklik)
Ahşap blok uzunluğu:	250 - 500 mm
Ağırlık:	8,0 kg

SEMBOLLER VE ANLAMLARI



Genel tehlikeye karşı uyarı



Güvenlik ayakkabılarını giyin.



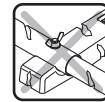
Basamak, merdiven veya platform olarak kullanmayın!



Talimatı/açıklamaları okuyunuz!



Sadece düz, sağlam ve yatay zemin üzerine yerleştirin.



Arızalıyken kullanmayın!



Genel bilgiler için



Taşıyıcı bir duvara uzunlamasına yerleştirin!



Aletsiz montaj.



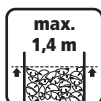
Koruma gözlüğü takınız.



Serbest duracak şekilde kullanmayın!



Koruyucu eldiven giyiniz.



Maksimum doldurma yüksekliği: 1,4 m

KULLANIM AMACI

İstifleme yardımcısı, 250 - 500 mm uzunluğundaki ahşap blokların depolanması için uygundur.

İstifleme yardımcısı duruma göre üç farklı şekilde yapılandırılabilir. Ek olarak istifleme yardımcısı ahşap yerleştirme alanında uzatılmış veya kısaltılmış olarak monte edilebilir.

Ahşap blokların açık havada depolanması durumunda ahşabın iyi şekilde kurumasını sağlamak için istifleme yardımcısının opsiyonel aksesuarı olan ahşap örtme plakasıyla (Ürün 5424000) örtülmesini tavsiye ederiz.

Sadece orijinal yedek parçalar kullanılmalıdır.

Kullanım amacı dışındaki hasar ve kazalardan kullanıcı sorumludur.

GÜVENLİK UYARILARI:

- Uygun kişisel koruyucu donanım giyin. Uygun koruyucu gözlük ve koruyucu eldiven ahşap parçalarına bağlı yaralanmaları önler. Güvenlik ayakkabıları düşen ahşap parçalarına bağlı yaralanmaları önleyebilir.
- Çalışmaya başlamadan önce istifleme yardımcısının çalışmaya uygun olduğunu kontrol edin. Tüm cıvata bağlantılarının sıkı olduğunu ve geçmeli bağlantıların birbirine sıkı şekilde bağlı olduğunu kontrol edin. Hasarlı parçalar varsa istifleme yardımcısı kullanılmamalıdır.
- Güvenli bir mesafe elde etmek için istifleme yardımcısını sağlam, düz ve yatay bir zemine yerleştirin. İstifleme yardımcısını basamak, merdiven veya platform olarak kullanmayın.
- Doldurma işleminden önce istifleme yardımcısının bir tarafını sabit bir duvara yerleştirin. • İstifleme yardımcısı sabit bir duvarda doldurulmazsa devrilebilir.
- **Dikkat:** 1,4 metrelik maksimum doldurma yüksekliğinin aşılmasına dikkat edin.
- Parmaklarınızın ahşap istifinin arasında kalmamasına dikkat edin. Sıkışma ve ahşabın parçalanma tehlikesi var!
- Çalışma bölgenizi temiz ve iyi aydınlatılmış şekilde tutun. Düzensizlik veya aydınlatılmamış çalışma bölgeleri kazalara neden olabilir.
- İstifleme yardımcısını kullanırken çocukları ve başka insanları uzak tutun. Dikkatinizin dağılması durumunda cihaz üzerindeki kontrolünüzü kaybedebilirsiniz.

TESLİMAT KAPSAMI

İstifleme yardımcısını kartonundan çıkarın ve resimdeki tüm kısımların eksiksiz olarak kutuda olup olmadığını kontrol edin (Resim 1).

MONTAJ

İstifleme yardımcısını, Resim 2, 3 veya 4'te gösterildiği gibi duruma göre üç farklı şekilde aletsiz olarak monte edebilirsiniz.

ÇEVRE

Lütfen istifleme yardımcısının imhası durumunda yerel yönetmeliklerinizi dikkate alın.

Garanti

Satın aldığınız wolcraft® ürünleri için size ürünün sadece ev işlerinde kullanılması koşulu ile satın alma tarihinden itibaren 10 yıl garanti veriyoruz. Sadece satın alınan ürünün kendisinden kaynaklanan ve malzeme veya üretim hatasına bağlı olan hasarlar garanti kapsamındadır. Satın alınan ürünün usulüne uygun olmayan biçimde kullanımı veya yeterince bakımının yapılmamasından kaynaklanan kusur ve hasarlar bu garanti kapsamı dışındadır. Aynı şekilde kullanıma bağlı standart aşınma belirtileri veya genel kullanım sonucu oluşan aşınma ile müşterinin sözleşme akdedildiği an itibarı ile bildiği kusur ve hasarlar da bu garantinin kapsamı dışındadır.

Garanti ile ilgili talepler ancak fatura/ satın alma belgesinin ibrazı ile yapılabilir.

wolcraft® tarafından sağlanan garanti yasaların size tüketici olarak sağladığı (sonradan ifa, sözleşmeden rücu veya indirim, hasar veya kullanım tazminatı gibi) haklara kısıtlama getirmez.

PŘEDMLUVA

- **POZOR!** Přečtěte si veškeré bezpečnostní pokyny a předpisy dodávané společně s konstrukcí pro stohování dřeva. Nedodržování bezpečnostních pokynů a předpisů může vést k úrazům.
- Návod k obsluze bezpečně uschovejte pro budoucí potřebu.

TECHNICKÉ ÚDAJE

Rozměry zařízení, variabilní:	1766 - 3241 x 256 x 1036 - 1460 mm (šířka x hloubka x výška)
Délka polen:	250 - 500 mm
Hmotnost:	8,0 kg

SYMBOLY A VÝZNAMY



Varování před všeobecným nebezpečím.



Používejte bezpečnostní obuv.



Nepoužívejte konstrukci jako schůdky, žebřík či podstavec!

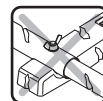
SYMBOLY A VÝZNAMY



Čtete návod/poznámky!



Zařízení používejte pouze na plochem, pevném a vodorovném podkladu.



Nepoužívejte zařízení, je-li vadné.



Pro všeobecnou informaci



Postavte zařízení podélně k nosné stěně!



Zařízení je možno sestavit bez použití nástrojů.



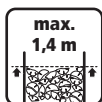
Noste ochranné brýle.



Nestavte zařízení do volného prostoru!



Noste ochranné rukavice.



Maximální plnicí výška: 1,4 m

POUŽÍVÁNÍ KE STANOVENÉMU ÚČELU

Konstrukce pro stohování dřeva slouží ke skladování polen o délce 250–500 mm.

Konstrukci pro stohování dřeva je podle okolností možno sestavit ve třech variantách. Kromě toho ji lze sestavit s prodlouženou či zkrácenou úložnou plochou.

Chcete-li skladovat polena v otevřeném prostoru, doporučujeme konstrukci pro stohování dřeva opatřit plachtou pro zakrytí dřeva (č. zboží 5424000), která se dodává jako volitelné příslušenství. Zajistíte tím dobré vyschnutí dřeva.

Používejte výhradně originální náhradní díly.

Za škody a úrazy způsobené používáním k jinému nežli stanovenému účelu odpovídá uživatel.

BEZPEČNOSTNÍ POKYNY

- Používejte vhodné osobní ochranné vybavení! Vhodné ochranné brýle a rukavice zabraňují zraněním způsobeným odštěpkou dřeva. Bezpečnostní obuv může zabránit úrazu v důsledku odpadlých kusů dřeva.
- Před zahájením práce proveďte funkčnost konstrukce pro stohování dřeva. Zkontrolujte, zda jsou všechna šroubová spojení utažena a zda upínací spoje drží pevně pohromadě. Konstrukci pro stohování dřeva nepoužívejte, pokud jsou některé její součásti poškozeny.
- Konstrukci pro stohování dřeva v zájmu její stability postavte na pevnou, hladkou a vodorovnou plochu.
- Nepoužívejte konstrukci pro stohování dřeva jako schůdky, žebřík nebo podstavec.
- Než konstrukci pro stohování dřeva začnete plnit dřevem, postavte ji jednou stranou k pevné stěně. Nebude-li při plnění stát u pevné stěny, mohla by se převrátit.
- **Pozor:** Bezpodmínečně dbejte na to, abyste nepřekročili maximální plnicí výšku 1,4 m.
- Dbejte na to, aby se vám pod konstrukci pro stohování dřeva nedostaly prsty. Hrozí nebezpečí jejich přiskřípnutí, případně jiného úrazu způsobeného kusy dřeva!
- Udržujte pracovní prostory čisté a dobře osvětlené. V neuklizených či neosvětlených pracovních prostorách může docházet k nehodám.
- Konstrukci pro stohování dřeva nepoužívejte v přítomnosti dětí a dalších osob. V případě nepozornosti byste mohli nad konstrukcí ztratit kontrolu.

ROZSAH DODÁVKY

Vybalte konstrukci pro stohování dřeva z kartonu a přezkontrolujte, zda obsahuje všechny vyobrazené díly (obr. 1).

MONTÁŽ

Podle okolností můžete konstrukci pro stohování dřeva sestavit ve třech různých variantách, jak ukazují obrázky 2, 3 a 4.

ŽIVOTNÍ PROSTŘEDÍ

V případě likvidace konstrukce pro stohování dřeva se řiďte místními předpisy pro likvidaci odpadů.

Záruka

Na zakoupený produkt wolcraft® vám poskytujeme při použití přístroje výhradně v oblasti domácích kutilských prací záruku 10 roků od data nákupu. Zárukou zahrnuje pouze škody na zakoupeném předmětu samotném a pouze takové, které se vztahují na materiálové a výrobní vady. Tato záruka nezahrnuje nedostatky a škody způsobené nesprávnou obsluhou nebo nedostatečnou údržbou. Záruka se rovněž nezahrnuje na jevy, způsobené obvyklým opotřebením či opotřebením běžným používáním a rovněž nedostatky a škody, které byly zákazníkovi při uzavírání smlouvy známy.

Nároky na uznání záruky lze uplatnit pouze po předložení účtenky/dokladu o koupi.

Firmou wolcraft® poskytnuté záruky neomezují vaše zákonná práva spotřebitele (podle plnění, odstoupení nebo snížení, náhrady škody nebo výdajů).

BEVEZETÉS

- **FIGYELEM!** Olvasson el minden, a tárolórendszerhez mellékelt biztonsági tanácsot és utasítást. A biztonsági tanácsok és utasítások betartásának elmulasztása sérülésekhez vezethet.
- Gondosan őrizze meg a használati útmutatót.

MŰSZAKI ADATOK

Eszközméret, változtatható:	1766 - 3241 x 256 x 1036 - 1460 mm (szélesség x mélység x magasság)
Fahasábhossz:	250 - 500 mm
Tömeg:	8,0 kg

SZIMBÓLUMOK ÉS JELENTÉSÜK



Figyelmeztetés általános veszélyekre.



Viseljen munkavédelmi cipőt.



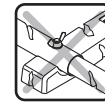
Ne használja lépcsőként, létraként vagy állványként!



Olvassa el az útmutatót/ tudnivalókat!



Csak egyenletes, szilárd és vízszintes talajon használja.



Sérülés esetén használni tilos!



Általános tájékoztatás.



Állítsa teherbíró fal mellé, hosszanti irányban!



Szerszám nélküli szerelés.



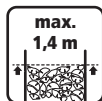
Viseljen védőszemüveget.



Ne használja szabadon kiállítva!



Viseljen védőkesztyűt.



Maximális rakodási magasság: 1,4 m

RENDELTETÉSSZERŰ HASZNÁLAT

A tárolórendszer 250 - 500 mm közötti fahasábok tárolására alkalmas.

A tárolórendszer az igénytől függően három változatban állítható össze. Ezenkívül a tárolórendszer a fa felfekvő területen hosszabbítva vagy rövidítve is összeszerelhető.

Ha a fahasábokat a szabadban tárolja, javasoljuk a tárolórendszer lefedését az opcionális tartozék fatakaróponyvával (cikkszám: 5424000), hogy biztosítsa a fa megfelelő kiszáradását.

Csak eredeti pótaalkatrészek használhatók.

A nem rendeltetésszerű használatból eredő károkért és balesetekért a használó felel.

BIZTONSÁGI TUDNIVALÓK

- Viseljen megfelelő személyi védőruházatot. A megfelelő védőszemüveg és védőkesztyű megelőzi a faszilánkok által okozott sérüléseket. A munkavédelmi cipő megakadályozhatja a lezuhanó farönkök által okozott sérüléseket.
- Munkakezdés előtt ellenőrizze a tárolórendszer működőképességét. Ellenőrizze, hogy minden csavarkötés meg van-e húzva, és minden csatlakozás szilárdan rögzítve van-e. Sérült részegységek esetén a tárolórendszert nem szabad használni.
- Állítsa a tárolórendszert egy szilárd, egyenletes és vízszintes felületre a biztos állás biztosítása érdekében.
- A tárolórendszert ne használja lépcsőként, létraként vagy állványként.
- A feltöltés előtt állítsa a tárolórendszert egyik oldalával egy szilárd fal felé. Ha tárolórendszert nem egy szilárd fal mellé állítva tölti fel, az feldőlhet.
- **Figyelem:** Mindenképpen figyeljen oda arra, hogy a maximális 1,4 méteres feltöltési magasságot ne haladja meg.
- Figyeljen arra, hogy ne hogy az ujjaival benyúljon a fatárolóba. Zúzódasveszély és faszilánkok veszélye áll fenn!
- Tartsa tisztán és világítsa meg jól a munkaterületet. A rendtelenség és a kivilágítatlan munkaterület balesetekhez vezethet.
- A tárolórendszer használata során tartsa távol a gyermekeket és más személyeket. Figyelmetlenség esetén könnyen elveszítheti a készülék feletti uralmat.

SZÁLLÍTÁSI TERJEDELEM

Csomagolja ki a tárolórendszert a kartondobozból és ellenőrizze, hogy hiánytalanul tartalmaz-e minden, az ábrán szereplő alkatrészt (1. ábra).

ÖSSZESZERELÉS

A tárolórendszert az igényektől függően három különböző változatban szerelheti össze szerszám nélkül, a 2., 3. és 4. ábrán látható módon.

KÖRNYEZET

A tárolórendszer selejtezése esetén kérjük, vegye figyelembe a helyi ártalmatlanítási előírásokat.

10 év garancia

A megvásárolt wolcraft® -termékre a készülékeknek kizárólag az otthoni barkácsolás területén való használata esetén a vásárlás dátumától számított 10 év garanciát biztosítunk. A garancia csak magában a vásárolt termékben bekövetkező károokra és az anyag-, és a gyártási hibákra visszavezethető károokra vonatkozik. A garancia nem vonatkozik a szakszerűtlen kezeléssel vagy a karbantartás hiányából eredő hiányosságokra és károokra. A garancia szintén nem vonatkozik a szokásos kopásokra, a használat által történt szokásos kopásra, valamint a vásárló által a szerződés megkötése előtt már ismert hiányosságokra és károokra.

A garanciális igények csak a számla/vásárlási bizonylat bemutatásával érvényesíthetőek.

A wolcraft® által biztosított garancia nem korlátozza az Önt, mint fogyasztót megillető törvényes jogokat (teljesítés, a vásárlástól való elállás vagy árcsökkentés, kártérítés vagy a befektetés megtérítése)

INTRODUCERE

- **ATENȚIE!** Citiți toate indicațiile referitoare la siguranță și instrucțiunile care au fost livrate cu sistemul de depozitare. Nerespectarea indicațiilor referitoare la siguranță și a instrucțiunilor pot cauza accidente.
- Păstrați manualul de utilizare în siguranță pentru consultarea viitoare.

DATE TEHNICE

Dimensiunile aparatului, variabile:	1766 - 3241 x 256 x 1036 - 1460 mm (lățime x adâncime x înălțime)
Lungimea blocului de lemn:	250 - 500 mm
Greutate:	8,0 kg

SIMBOLURI ȘI SEMNIFICAȚIA ACESTORA



Avertizare de pericole de natură generală



Purtați încălțăminte de protecție.



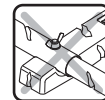
Nu folosiți ca treaptă, scară sau cadru!



Citiți instrucțiunile/indicații!



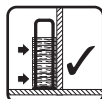
Montați numai pe o bază plană, stabilă și orizontală.



A nu se utiliza dacă este defect!



Pentru informare generală



Așezați pe un perete portant pe partea longitudinală!



Montare fără scule.



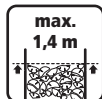
Purtați ochelari de protecție.



Nu utilizați independent!



Purtați mănuși de protecție.



Înălțimea de umplere maximă: 1,4 m

UTILIZAREA CORESPUNZĂTOARE

Sistemul de depozitare este adecvat pentru depozitarea blocurilor de lemn cu lungimi de 250 - 500 mm.

Sistemul de depozitare poate fi montat în trei variante, în funcție de situație. Suplimentar, sistemul de depozitare poate fi montat prelungit sau scurtat în zona de așezare a lemnului.

Dacă blocurile de lemn sunt depozitate în aer liber, recomandăm să acoperiți sistemul de depozitare cu accesoriul opțional – panou de acoperire a lemnului (art. 5424000), pentru a asigura o uscare bună a lemnului.

Trebuie să se utilizeze numai piese de schimb originale.

Utilizatorul își asumă responsabilitatea pentru daunele și accidentele cauzate de utilizarea necorespunzătoare.

INDICAȚII REFERITOARE LA SIGURANȚĂ

- Purtați echipamente de protecție personală adecvate. Ochelarii de protecție și mănușile de protecție adecvate împiedică accidentările cauzate de așchiile de lemn. Încălțăminte de protecție poate împiedica accidentările cauzate de bucățile de lemn care cad.
- Înaintea începerii lucrului, verificați capacitatea de funcționare a sistemului de depozitare. Verificați dacă toate îmbinările cu șurub sunt strânse, precum și dacă toate conexiunile sunt introduse strâns. În cazul componentelor deteriorate, sistemul de depozitare nu trebuie să fie utilizat.
- Așezați sistemul de depozitare pe o suprafață plană, stabilă și orizontală, pentru a asigura o poziție stabilă.

- Nu folosiți sistemul de depozitare ca treaptă, scară sau cadru.
- Înaintea umplerii, așezați sistemul de depozitare cu o parte laterală pe un perete rezistent. Dacă sistemul de depozitare nu este umplut sprijinit de un perete rezistent, sistemul de depozitare se poate răsturna.
- **Atenție:** Aveți grijă obligatoriu ca înălțimea maximă de umplere de 1,4 m să nu fie depășită.
- Aveți grijă să nu introduceți degetele în stiva de lemn. Există pericolul de strivire și înțepare cu așchii de lemn!
- Mențineți zona de lucru curată și bine iluminată. Dezordinea sau zonele de lucru neiluminate pot conduce la accidente.
- Țineți copiii și alte persoane la distanță în timpul utilizării sistemului de depozitare. În cazul devierii puteți pierde controlul asupra aparatului.

VOLUMUL LIVRAT

Dezambalați sistemul de depozitare din cutie și verificați conținutul cu privire la integritatea tuturor componentelor ilustrate (figura 1).

MEDIUL ÎNCONJURĂTOR

În funcție de situație, puteți monta sistemul de depozitare în trei variante diferite fără scule, conform descrierii din figurile 2, 3 sau 4.

MEDIUL ÎNCONJURĂTOR

În cazul eliminării sistemului de depozitare, respectați prevederile locale referitoare la eliminare.

Garanție

Pentru produsul wolfcraft® achiziționat vă acordăm 10 ani garanție de la data cumpărării pentru utilizarea exclusivă a acestuia în micile gospodării. Garanția acoperă numai viciile produsul achiziționat și defectele de material și de fabricație. Această garanție nu acoperă defectele sau deteriorările cauzate de utilizarea necorespunzătoare sau de întreținerea necorespunzătoare. De asemenea, garanția nu acoperă uzura și utilizarea normală precum și defectele și daunele cunoscute de client la momentul încheierii contractului.

Pretențiile de garanție pot fi revendicate doar în baza facturii/dovezii de cumpărare.

Garanția oferită de către wolfcraft® nu restrânge drepturile dvs. statutare de consumator (după îndeplinire, reziliere sau reducere, despăgubiri sau compensații).

ВЪВЕДЕНИЕ

- **ВНИМАНИЕ!** Прочетете всички указания за безопасност и инструкции, доставени заедно с приспособлението за подреждане на дърва. Неспазването на указанията за безопасност и инструкциите може да доведе до наранявания.
- Съхранявайте на сигурно място упътването за употреба за бъдещи справки.

ТЕХНИЧЕСКИ ДАННИ

Размери на приспособлението (могат да се регулират): 1766 - 3241 x 256 x 1036 - 1460 mm (ширина x дълбочина x височина)

Дължина на целениците: 250 - 500 mm

Тегло: 8,0 kg

СИМВОЛИ И ЗНАЧЕНИЕ



Предупреждение за обща опасност



Носете предпазни обувки.



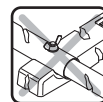
Не използвайте продукта като стъпало, стълба или скеле!



Да се прочетат упътването/указанията!



Поставяйте продукта само върху равна, твърда и хоризонтална основа.



Не използвайте продукта, ако е неизправен!



За обща информация



Разположете продукта надлъжно до носеща стена!



Монтаж без използване на инструменти.



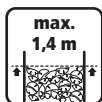
Носете предпазни очила.



Не използвайте продукта свободностоящ!



Носете предпазни ръкавици.



Максимална височина на подреждане: 1,4 m

УПОТРЕБА ПО ПРЕДНАЗНАЧЕНИЕ

Приспособлението за подреждане на дърва е подходящо за съхраняване на цепеници с дължина 250 - 500 mm.

Приспособлението за подреждане на дърва може да се изгради в три варианта според конкретните условия. Допълнително то може да се удължи или скъси в областта на опорната повърхност за дървата.

Ако цепениците се съхраняват на открито, ви препоръчваме да покривате приспособлението за подреждане на дърва с опционалната принадлежност – брезентово покривало за дърва (кат. № 5424000), за да осигурите добро изсушаване на дървата.

Използвайте само оригинални резервни части.

Потребителят носи отговорност за щети и злополуки, възникнали вследствие на употреба не по предназначение.

УКАЗАНИЯ ЗА БЕЗОПАСНОСТ

- Носете подходящи лични предпазни средства. Подходящите предпазни очила и предпазни обувки предотвратяват наранявания от дървени трески. Предпазните обувки могат да предотвратят наранявания от падащи дървени трупи.
- Преди да започнете работа, проверете изправността на приспособлението за подреждане на дърва. Проверете дали всички болтови съединения са добре затегнати, както и дали всички сглобки са здраво захванати една в друга. Приспособлението за подреждане на дърва не трябва да се използва, ако има повредени компоненти.
- Поставете приспособлението за подреждане на дърва върху твърда, равна и хоризонтална повърхност, за да осигурите устойчивост.
- Не използвайте приспособлението за подреждане на дърва като стъпало, стълба или скеле.
- Преди да нареждате дърва в приспособлението за подреждане на дърва, го поставете с едната страна до неподвижна стена. Ако нареждате дърва върху приспособление за подреждане на дърва, което не е поставено до неподвижна стена, то може да падне.
- **Внимание:** Уверете се, че не е превишена максималната височина на подреждане от 1,4 m.
- Внимавайте пръстите ви да не попадат между купчината с дърва. Съществува опасност от прищипване и забиване на трески!
- Поддържайте зоната, където работите, чиста и добре осветена. Безпорядъкът или недобре осветената работна зона могат да доведат до злополуки.
- Не допускайте деца и други лица близо до приспособлението за подреждане на дърва, докато го използвате. Ако се разсеете, можете да загубите контрол върху приспособлението.

ОКОМПЛЕКТОВКА

Разпаковайте кашона с приспособлението за подреждане на дърва и проверете дали съдържа всички части, показани на фигурата (фиг. 1).

МОНТАЖ

Според конкретните условия можете да монтирате приспособлението за подреждане на дърва в три различни варианта, без да използвате инструменти, както е показано на фиг. 2, 3 или 4.

ОПАЗВАНЕ НА ОКОЛНАТА СРЕДА

При изхвърляне на приспособлението за подреждане на дърва спазвайте местните разпоредби за изхвърляне на отпадъци.

Гаранция

За закупения продукт на wolfcraft® ние Ви даваме гаранция от 10 години, считано от датата на закупуване, при условие, че уредът се използва само за непрофесионална употреба. Гаранцията обхваща само вреди по самия предмет на покупката, и то само такива, които се основават на некачествени материали или некачествено производство. Тази гаранция не обхваща недостатъци или вреди, възникнали поради ненадлежно обслужване или липса на поддръжка. Гаранцията не обхваща също и обичайно възникващото износване на материала и обичайното при използване износване, както и недостатъци и вреди, които са били известни на клиента при сключването на договора.

Гаранционни претенции могат да бъдат повдигнати само при представяне на фактура/документ за покупка.

Предоставяната от wolfcraft® гаранция не ограничава Вашите законни права като потребител (право на иск за изпълнение, разваляне или отбив, обезщетение за вреди или разноски).

UVOD

- **PAŽNJA!** Pročitajte sva sigurnosna upozorenja i upute koje ste dobili uz stalak za slaganje cjevanica. Propusti u pridržavanju sigurnosnih upozorenja i uputa mogu prouzročiti ozljede.
- Spremite upute za upotrebu na sigurno mjesto radi jednostavnije buduće upotrebe.

TEHNIČKI PODACI

Dimenzije uređaja, varijabilne: 1766 - 3241 x 256 x 1036 - 1460 mm (širina x dubina x visina)
 Duljina cjevanice: 250 - 500 mm
 Težina: 8,0 kg

SIMBOLI I ZNAČENJE



Upozorenje od opće opasnosti



Nosite sigurnosnu obuću.



Ne koristite nogare kao stube, ljestve ili skelu!

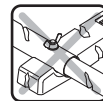
SIMBOLI I ZNAČENJE



Upute/napomene pročitati!



Koristite samo na ravnoj, čvrstoj i vodoravnoj podlozi.



Ne koristite stalak ako je neispravan!



Za opće informacije



Naslonite uzdužnom stranom na nosivi zid!



Za montažu nije potreban alat.



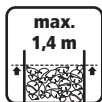
Nosite zaštitne naočale.



Ne koristite stalak kao samostojeći objekt u prostoru!



Nosite zaštitne rukavice.



Maksimalna visina punjenja: 1,4 m

PRAVILNA UPOTREBA

Stalak za slaganje cjepanica prikladan je za spremanje cjepanica duljine od 250 - 500 mm.

Stalak za slaganje cjepanica može se, ovisno o okolnostima, postaviti u tri varijante. Stalak za slaganje cjepanica može se dodatno montirati u produljenoj ili skraćenoj varijanti u predjelu drvene podloge.

Ako skladištite cjepanice na otvorenom, preporučujemo Vam da stalak prekrijete opcionalnom opremom - ceradom za pokrivanje drva (art. 5424000), kako biste osigurali dobro sušenje drva.

Smiju se koristiti samo originalni rezervni dijelovi.

U slučaju kvara i nezgoda prilikom nepravilne upotrebe odgovornost preuzima korisnik.

SIGURNOSNA UPOZORENJA

- Nosite prikladnu osobnu zaštitnu opremu. Prikladne zaštitne naočale i zaštitne rukavice sprječavaju ozljede ubodima na trijeske. Sigurnosna obuća može spriječiti ozljede komadima drva koji padaju na pod.
- Prije započinjanja rada provjerite ispravnost funkcije stalka za slaganje. Provjerite jesu li svi vijčani spojevi dobro pritegnuti te jesu li svi utični spojevi čvrsto utaknuti jedan u drugi. Ako su neki od elemenata oštećeni, stalak za slaganje se ne smije upotrebljavati.
- Postavite stalak za slaganje cjepanica na čvrstu, ravnu i vodoravnu površinu, kako biste osigurali siguran položaj.
- Ne upotrebljavajte stalak za slaganje cjepanica kao stubu, ljestve ili skelu.
- Prije nego što počnete slagati cjepanice na stalak, naslonite ga jednom stranom na čvrsti zid. Ako puniti stalak cjepanicama, a da on pritom nije naslonjen na čvrsti zid, stalak se može prevrnuti.
- Pažnja:** Svakako pazite na to da ne prekoračite maksimalnu visinu punjenja od 1,4 m.
- Pazite na to da Vaši prsti ne dospiju u kup drva. Postoji opasnost od gnječenja i zabadanja trijeski!
- Neka vaše mjesto rada bude čisto i dobro osvijetljeno. Nered i neosvijetljeno mjesto rada može dovesti do nezgoda.
- Držite djecu i druge osobe podalje za vrijeme korištenja stalka za slaganje cjepanica. Ako skrenete pažnju na nešto drugo, možete izgubiti kontrolu nad uređajem.

OPSEG DOSTAVE

Raspakirajte stalak za slaganje cjepanica i provjerite jesu li svi prikazani dijelovi na broju (slika 1.).

MONTAŽA

Stalak za slaganje cjepanica možete, ovisno o okolnostima, montirati bez alata, u tri različite varijante, kao što je opisano na slikama 2, 3 ili 4.

OKOLIŠ

Kod zbrinjavanja stalka za slaganje cjepanica pridržavajte se lokalnih propisa za zbrinjavanje otpada.

Jamstvo

Na kupljeni wolcraft® -proizvod pružamo Vam jamstvo 10 godina od datuma kupnje kod korištenja uređaja isključivo u domaćinstvu. Jamstvo obuhvaća samo štete na predmetu kupnje i samo one štete koje su nastale zbog grešaka u materijalu i proizvodnji. Ovo jamstvo ne obuhvaća nedostatke i štete, koje su nastale zbog nestručnog rukovanja ili nedostajućeg održavanja. Jamstvo također ne obuhvaća uobičajene pojave istrošenosti i standardnog trošenja kao i nedostatke i štete, koji su poznati kupcu kod zaključenja ugovora.

Prava iz jamstva se mogu ostvariti samo uz predočenje računa/potvrde o kupnji.

Jamstvo wolcraft® -a ne ograničava Vaša zakonska potrošačka prava (za ispunjenje, povrat ili smanjenje, naknadu štete ili troška).

ВВЕДЕНИЕ

- **ВНИМАНИЕ!** Прочитайте все инструкции по безопасности и указания, входящие в комплект поставки стеллажа для штабелирования дров. Несоблюдение инструкций по безопасности и указаний может стать причиной травмирования.
- Сохраняйте руководство пользователя и для дальнейшего использования.

ТЕХНИЧЕСКИЕ ДАННЫЕ

Габаритные размеры, варианты:	1766 - 3241 x 256 x 1036 - 1460 мм (Ш x Г x В)
Длина поленьев:	250 - 500 мм
Вес:	8,0 кг

СИМВОЛЫ И ОБОЗНАЧЕНИЯ



Предупреждение об общей опасности



Используйте защитную обувь.



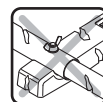
Не использовать в качестве подножки, трапа или помоста!



Прочитайте инструкцию/указания!



Устанавливать только на ровной, твердой и горизонтальной поверхности.



Не эксплуатировать в неисправном состоянии!



К общей информации



Устанавливать вдоль несущей стены!



Монтаж без использования инструментов.



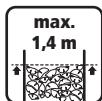
Носите защитные очки.



Не использовать отдельно стоящим!



Носите защитные перчатки.



Максимальная высота заполнения: 1,4 м

ЦЕЛЕВОЕ ПРИМЕНЕНИЕ

Стеллаж для штабелирования дров предназначен для хранения поленьев длиной 250 - 500 мм.

В зависимости от имеющихся условий стеллаж может быть собран в трех вариантах. В зоне настила стеллаж для штабелирования дров может монтироваться в удлиненном или в укороченном виде.

Если бревна будут храниться на свежем воздухе, рекомендуем для надежного высыхания дерева накрывать стеллаж дополнительным защитным тентом для дров (Арт. № 5424000).

Необходимо использовать только оригинальные запасные части.

Пользователь несет ответственность за ущерб и несчастные случаи в случае нецелевого использования.

ИНСТРУКЦИИ ПО ТЕХНИКЕ БЕЗОПАСНОСТИ

- Используйте соответствующие индивидуальные средства защиты. Подходящие защитные очки и перчатки защищают от травмирования щепками. Использование защитных перчаток может защитить от травмирования при падении бревен.
- Перед началом работы проверьте исправность стеллажа. Проверьте, что все винтовые соединения затянуты, а штекерные соединения прочно подогнаны друг к другу. При наличии поврежденных деталей стеллаж для штабелирования дров использовать нельзя.
- Для обеспечения устойчивости размещайте стеллаж на прочной, ровной и горизонтальной поверхности.
- Не используйте стеллаж в качестве подножки, трапа или помоста.
- Перед заполнением установите стеллаж одной стороной к неподвижной стене. Если стеллаж при заполнении не будет придвинут одной стороной к неподвижной стене, он может опрокинуться.
- **Внимание!** Помните, что максимальная высота заполнения составляет 1,4 м. Ее превышать нельзя.
- Избегайте попадания пальцев в поленицу. Опасность защемления и попадания щепок!
- Соблюдайте чистоту и обеспечивайте хорошее освещение рабочей зоны. Беспорядок и неосвещенные рабочие зоны могут привести к несчастным случаям.
- Не допускайте детей и других лиц к стеллажу во время его использования. Если вы будете отвлекаться, то можете потерять контроль над установкой.

КОМПЛЕКТ ПОСТАВКИ

Извлеките стеллаж для штабелирования дров из коробки и проверьте наличие всех деталей, указанных на рисунке (рис. 1).

МОНТАЖ

В зависимости от имеющихся условий стеллаж для штабелирования дров может монтироваться без применения инструментов в трех различных вариантах, как показано на рис. 2, 3 или 4.

ЗАЩИТА ОКРУЖАЮЩЕЙ СРЕДЫ

При утилизации стеллажа для штабелирования дров следуйте местным нормам по утилизации.

Гарантия

Срок гарантии на приобретенный Вами продукт wolfcraft® составляет 10 лет со дня покупки при условии его эксплуатации исключительно в бытовых целях. Гарантия распространяется только на недостатки самого предмета покупки, вызванные дефектами материала и производства. Гарантия не действует в отношении дефектов и недостатков, возникших вследствие неправильной эксплуатации или ненадлежащего технического обслуживания продукта. Кроме этого, гарантия не распространяется на обычный износ, а также на дефекты и недостатки, известные покупателю при заключении договора купли-продажи.

Гарантийные требования могут предъявляться исключительно при наличии счета/кассового чека.

Гарантия, предоставляемая wolfcraft®, не ограничивает Ваши законные права потребителя (право требовать выполнения договора, право на односторонний отказ от выполнения договора, право требовать снижения покупной цены вследствие обнаруженных недостатков, право требовать возмещения ущерба или затрат).





DE NL GB

wolfcraft® GmbH

Wolff-Straße 1
56746 Kempenich
GERMANY

DE

Service-Hotline:

00 49 (0) 2655 51 280
Fax: 00 49 (0) 2655 502 080
technical.Service@wod.wolfcraft.com

NL

Tel.: 00 49 (0) 2655 51 324
Fax: 00 49 (0) 2655 502 324
customernl@wolfcraft.com

AT TR SLU BR MK MT

wolfcraft® GmbH

Hauffgasse 3-5
1110 Wien
Tel. 00 43 (1) 7 48 08 08 - 0
Fax 00 43 (1) 7 48 08 08 - 11
Kundendienst@wolfcraft.com

F B LU

wolfcraft® s.a.r.l.

1 rue d'Aurion
F-93 118 Rosny sous Bois Cedex

F

Téléphone 00 33 (0) 1 48 12 29 30
Téléfax 00 33 (0) 1 48 12 15 40
customerservicefrance@wolfcraft.com

B LU

Tel.: 0033 148 12 29 43
Fax: 0033 148 12 15 46
customerbelux@wolfcraft.com

CH

m&b AG Verkaufssupport

Bahnhofstraße 25
Postfach
CH-5647 Oberrüti
Tel. 00 41 - 41 - 7 41 77 66
Fax 00 41 - 41 - 7 41 65 20
mail@verkaufssupport.ch

CZ SK

ELNAS s.r.o.

Oblekovice 394
CZ-67181 Znojmo
Tel. 00 420 - 515 - 22 01 26
Fax 00 420 - 515 - 24 43 47
info@elnas.cz

I

wolfcraft® srl.

Casella Postale 159
Via San Francesco (Centro le Piazze)
22066 Mariano Comense (Co)
Tel. 00 39 - 31 - 750 900
Fax 00 39 - 31 - 750 881
servizioclienti@wolfcraft.com

S N

Tel.: 00 43 (1) 7 48 08 08-0
00 49 (0) 2655 - 51 491
Fax: 00 49 (0) 2655 - 502 491
technical.Service@wod.wolfcraft.com
Kundendienst@woaut.wolfcraft.com

FI

Göran Furuskär

Saavikatu 1A
FI-20780 Kaarina
Tel. + 358 (0)2 2431230
Fax + 358 (0)2 2425811

DK

Tyskland:

wolfcraft® GmbH

Wolff-Straße 1
D-56746 Kempenich
Tel. 00 49 - 26 55 51 0
Fax 00 49 - 26 55 51 180
e-mail: customerservice@wolfcraft.com
(correspondence in English)
Kontakt Danmark:
Tlf.: +45 7025 1082
Fax: +45 7025 1083
email: info-dk@wolfcraft.com

E

wolfcraft® España S.L.

Unipersonal
C/ Alcalde Ángel Arroyo Nº 10, 2º, oficina 3
28904 Getafe (Madrid)
Teléfono 00 34 - 902 197 119
Fax 00 34 - 902 197 120
Atencioncliente@woe.wolfcraft.com

HU

Dinocoop Kft.

Radvány utca 24
1118 Budapest XI.
Telefon: 0036 - 1 - 319 - 3064
Telefax: 0036 - 1 - 319 - 3066
dinocoop@dinocoop.hu

P

Aquemofer - Imp. Exp., Lda.

Estrada Nacional nº. 10 Km 107,08
Porto Alto
2135-407 SAMORA CORREIA
Tel.: + 351 263 659 290
Fax.: + 351 263 659 299
bricolage@aquemofer.pt

PL UA LT LV EST BY

P.H.U. "ADA"

Tomasz Drazkiewicz
ul. Gorkiego 61/9
92-519 Łódź
Telefon: 0048 - 42- 6727481
Telefax: 0048 - 42- 6725491
adawoc@eta.pl

IL

Craftools Ltd.

12 Bayit Va Gan Str.
IL - 59417 Bat Yam
Israel
Goldman@ledico.com

GR CY

Mavrofidopoulos S.A

Technical and Commercial Company
12, Papastratou & Asklipiou, Str.
185 45 Piraeus
Telefon: 0030 - 2104136155
Telefax: 0030 - 2104137692
info@mavrofidopoulos.gr

HR

Manal d.o.o.

Velimira Skorpika 1 a
10090 Zagreb
Telefon: 00385 - 1 - 3466400
Telefax: 00385 - 1 - 3466412
manal@manal.hr

RO MD

Steinel Distribution s.r.l.

Parc Industrial Metrom Str. Carpaților nr. 60
RO - 500269 Brasov
Telefon: +40 (0) 268 530 000
Telefax: +40 (0) 268 531 111
info@steinel.ro

AL

SLAV GmbH

Tzar Osoboditel 331
9000 Varna
Telefon: 00 359 - 52 - 739072
Telefax: 00 359 - 52 - 739073
office@wolfcraft.bg

SRB MN

Mi-lumen d.o.o.

Dositejeva 176
36000 Kraljevo
Telefon: 00381 - 36 - 231081
Telefax: 00381 - 36 - 312867
milumen@tron-inter.net

ALB

EIG Sh.p.k.

Frigoriferi Metalik
Rr. Siri Kora
4000 Tirana
Telefon: 00355 4 250125
Telefax: 00355 4 259501
info@extra.al

RUS

Centroinstrument

12351 Moskau
Molodogwardeskaja Ul. 61
Tel.: (495) 730 - 80 - 70
Fax: (495) 730 - 80 - 75

Centroinstrument-Ural

454036 Tscheljabinsk
Pervomaiskaja Ul. 1-a
Tel.: (351) 245-04-85, 86

