

EAN: 4015474274679
static.hansa.com/40529083



- Wanne & Dusche
- Einhebelmischer, Fertigmontageset
- Wandmontage für Unterputz-Einbaukörper
- Chrom
- Drehumsteller, druckunabhängig
- Temperaturbegrenzer, Heißwassersperre einstellbar (im Lieferumfang enthalten)
- ø 3.5 classic Steuerpatrone mit keramischen Dichtscheiben zur Wassermengen- und Temperatureinstellung
- Roundwallrosette, FunctionUnitFixedWithScrews
- Ohne Bedienhebel

Technische Daten

Durchflusseigenschaften

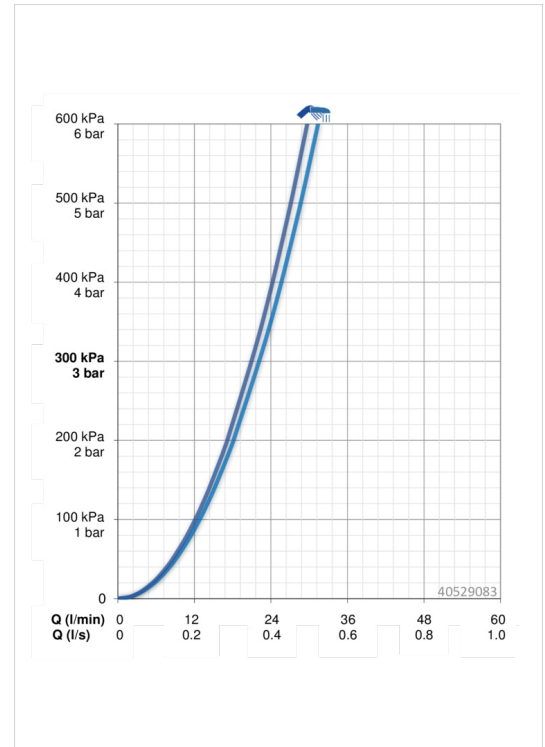
Durchfluss bei 3 bar **22.2 / 21.0 l/min**

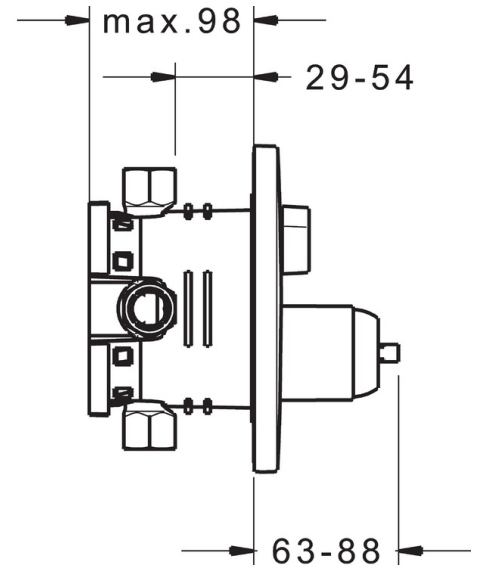
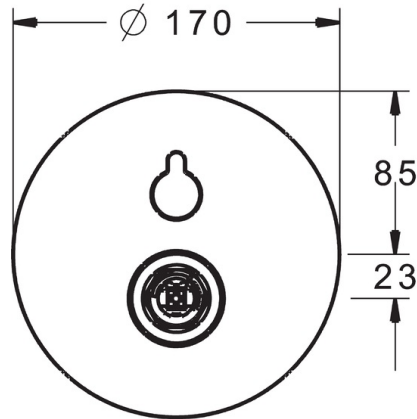
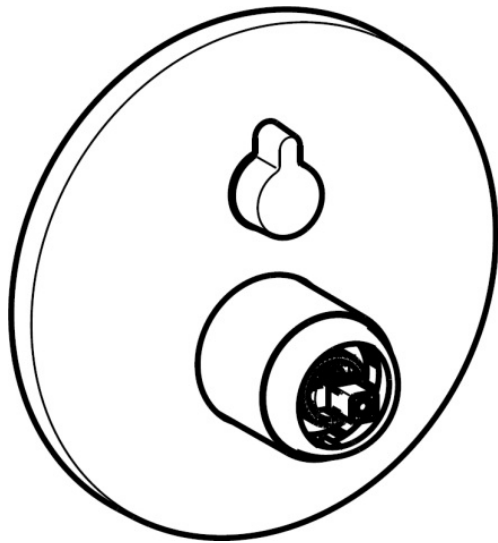
Technische Eigenschaften

Warmwasserversorgung **max. +80°C**
 Arbeitsdruck **0.5-10 bar**

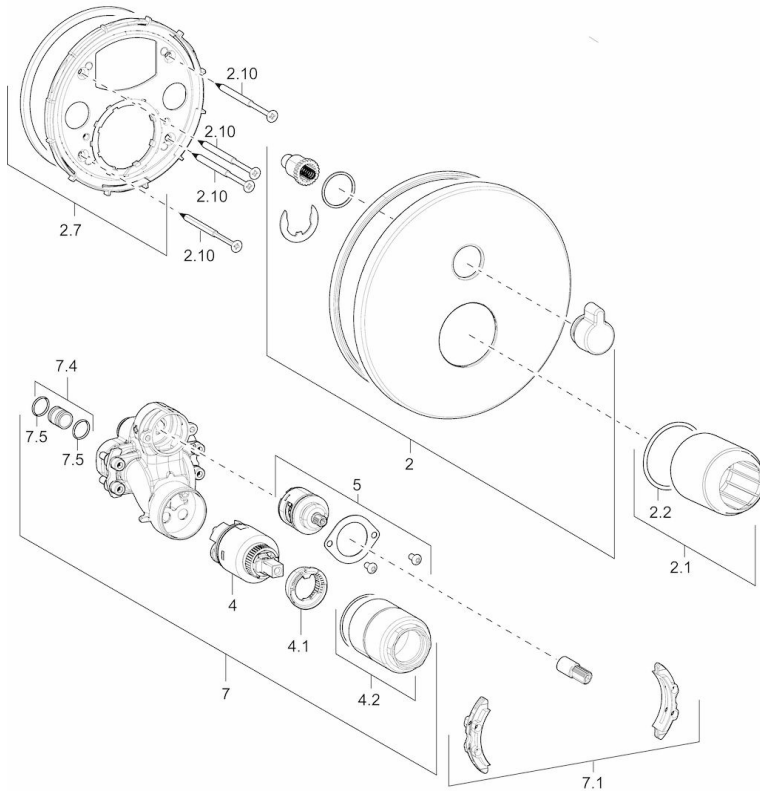
Vorschriften

EN Standard **EN 817**





Ersatzteile



SP40529083

	Name	Art.-Nr.
2	Rosette, 170 mm	59914221
2.1	Abdeckhülse	59912511
2.2	O-Ring, 41x3	59913215
2.7	Befestigungssatz	59914218
2.10	Schraube, M4.5x80	59912890
4	Kartusche, 3,5 Classic	59913075
4.1	Temperaturanschlag	59912325
4.2	Schraubhülse, M38x1	59912115
5	Umsteller/Kartusche	59914183
7	Funktionseinheit, 3,5	59914216
7.1	Befestigungssatz	59914217
7.4	Anschlussnippel, (2014-)	59913885
7.5	O-Ring, d 14x2	59912982
N.I.	Verlängerungssatz, 20 mm	59912754
N.I.	Rohrbelüfter	59914059