

Fan 1500

Fan 1500 DH



DE - Bedienungsanleitung für den Badventilator	2
EN - Bathroom extractor fan instructions manual	10
FR - Notice d'installation de l'extracteur de salle de bains	17
IT - Istruzioni per l'uso dell'aspiratore da bagno	25
TR - Banyo Aspiratörü Kullanım Kılavuzu	31

1 WARNHINWEISE:

Die folgenden Symbole sind Sicherheitswarnschilder. Um das Risiko von Verletzungen und Gefahrensituationen zu vermeiden, sind alle Sicherheitsvorschriften oder Symbole in diesem Dokument zu beachten.



Achtung Gefahr!



Gefahr eines Stromschlags - Hochspannung!



Achtung: rotierende Teile!

2 ALLGEMEINE SICHERHEITSHINWEISE:

Hinweise für die Zielgruppe

Die Anweisungen in allen Anleitungen müssen eingehalten werden. Bei Nichtbeachten können Sachschäden und Personenschäden bis hin zur Lebensgefahr entstehen.

- Installationsanleitungen vor der Installation lesen.
- Bedienungsanleitungen vor der Bedienung lesen und aufbewahren.
- Sicherheits- und Warnhinweise beachten.
- Nationale und regionale Vorschriften, technische Regeln und Richtlinien beachten.

Sicherheit elektrischer Geräte für den Hausgebrauch und ähnliche Zwecke

Zur Vermeidung von Gefährdungen durch elektrische Geräte gelten entsprechend EN 60335-1 folgende Vorgaben:

- „Dieses Gerät kann von Kindern ab 8 Jahren und darüber sowie von Personen mit verringerten physischen, sensorischen oder mentalen Fähigkeiten oder Mangel an Erfahrung und Wissen benutzt werden, wenn sie beaufsichtigt oder bezüglich des sicheren Gebrauchs des Gerätes unterwiesen wurden und die daraus resultierenden Gefahren verstehen.“
- „Kinder dürfen nicht mit dem Gerät spielen. Reinigung und Benutzer-Wartung dürfen nicht von Kindern ohne Beaufsichtigung durchgeführt werden.“
- „Wenn die Netzanschlussleitung beschädigt wird, muss sie durch den Hersteller oder seinen Kundendienst oder eine ähnlich qualifizierte Person ersetzt werden, um Gefährdungen zu vermeiden.“

Lebensgefahr durch elektrischen Strom!

Das Berühren von elektrischen Teilen, die unter Spannung stehen, kann zum Stromschlag führen.

- Der Badventilator ist für den dauerhaften Anschluss an eine feste elektrische Anlage in Innenräumen ausgelegt, welche mit Mitteln/Vorrichtungen zur allpoligen Kontaktunterbrechung auszustatten ist, um eine vollständige Trennung unter Überspannungsbedingungen der Kategorie III gemäß den Vorschriften für eine solche Installation zu gewährleisten.
- Der Badventilator ist für die Installation in großer Höhe, d.h. 2 m über dem Boden, ausgelegt. Montagemethode nur gemäß den Beschreibungen und Richtlinien in dieser Anleitung, insbesondere hinsichtlich der erforderlichen Einbaulage durch die Einführung des Netzkabels in das Gehäuse.
- Es müssen Maßnahmen getroffen werden, um den Rückfluss von Gasen aus offenen Rauchgaskanälen oder aus anderen Geräten mit offener Flamme in den Raum zu verhindern.
- Eigenmächtige Veränderungen oder Modifikationen am Gerät sind nicht zulässig.
- Überprüfen Sie vor der Installation des Gerätes die Tragfähigkeit der Konstruktion an der es befestigt werden soll, da eine unsachgemäße Befestigung zu einer Beschädigung oder Zerstörung des Gerätes führen und auch in folgenden Situationen eine Gefahr für Personen in der Nähe darstellen kann.



Das Gerät kann bei unsachgemäßem Gebrauch oder bei der Installation durch ungeschultes Personal gefährlich werden.

3 ANWENDUNGSBEREICH UND ARBEITSBEDINGUNGEN

- Badventilatoren sind für das Pumpen von normaler oder leicht gestaubter Luft (Partikelgröße <10 µm) mit geringer Aggressivität und Luftfeuchtigkeit bei gemäßigttem Klima gemäß und im Rahmen ihrer Leistungsmerkmale ausgelegt.
- Das Gerät ist ausschließlich für einen dauerhaften Betrieb im Gebäude ausgelegt, wenn der Zugang zur Versorgungsleitung ausgeschlossen ist.
- Die maximal zulässige Medien- und Umgebungstemperatur beträgt 40°C.
- Badventilatoren entsprechen IPX4, Schutzklasse II und können gemäß EN-IEC 60364-7-701 in Zone II von Feuchträumen installiert werden, wenn folgenden Anforderungen des Herstellers an die Verwendung dieses Produkts erfüllt werden:
 - 1 - korrekte Installation in der Decken- oder Wandlage unter Aufrechterhaltung der Dichtheit des Versorgungskabels in der Kabeldurchführung (siehe Punkt Installation).
 - 2 - Schutz des Auslasskanals mit einer Abdeckung, die den Badventilator vor direkter Wassereinwirkung in der Klasse IPX4 und vor dem Zugang zu den aktiven Teilen (Rotor) schützt, oder die Verwendung eines mindestens 800 mm langen Auslasskanals, der so befestigt ist, dass der Zugang zum Badventilator nur durch Einsatz eines Werkzeugs möglich ist.

- Verwenden Sie den Badventilator nur für den vorgesehenen Zweck und wie auf dem Typenschild angegeben.
- Der Anschluss des Badventilators an eine feste elektrische Anlage muss mit einem NYM-O 2x1,5 mm² Kabel (H07V-K 2x1,5 mm²), oder NYM-O 3x1,5 mm² (H07V-K 3x1,5 mm²) mit einem maximalen Außendurchmesser von 7,5 mm, abhängig von den Ausstattungsoptionen (nicht für Modelle mit angeschlossenem Stromnetz Kabel) erfolgen.
- Der Badventilator darf nicht für die Umwälzung von Luft verwendet werden, welche folgende Eigenschaften besitzt:
 - klebrige Verunreinigungen, die sich an der Maschine ablagern können,
 - korrosive Verunreinigungen, die sich nachteilig auf das Gerät auswirken können,
 - Kontamination von Gemischen brennbarer Stoffe in Form von Gasen, Dämpfen, Nebeln und Stäuben, die in Kombination mit Luft explosive Atmosphäre bilden können.
- Die mit Kugellagern ausgestatteten Lager sind für eine Betriebsdauer von mindestens 30.000 Stunden bei der maximal zulässigen Umgebungstemperatur ausgelegt, damit bei maximaler Leistung kontinuierlich gearbeitet werden kann.
- Wenn der Benutzer einen zusätzlichen Controller im Gerät verwendet hat, kann der Controller bei häufigem Ein- und Ausschalten keinen extremen Betrieb des Geräts verursachen.
- Das Gerät ist nicht für einen Gebrauch über 2000m Höhe geeignet

4 TRANSPORT UND LAGERUNG

- Lagern Sie die Badventilatoren in der Originalverpackung an einem trockenen und vor Witterungseinflüssen geschützten Ort.
- Halten Sie eine Lager- und Transporttemperatur zwischen -20°C und +40°C ein.
- Vermeiden Sie Stöße und Schläge. Die Badventilatoren sollten in der Originalverpackung transportiert werden.
- Wenn die Lagerdauer länger als 1 Jahr ist, muss die einwandfreie Funktion der Motorlager vor der Montage überprüft werden durch Drehung des Rotors von Hand.
- Die Entsorgung muss ordnungsgemäß und umweltgerecht sowie gesetzeskonform erfolgen.
- Schäden, die durch unsachgemäßen Transport, Lagerung oder Inbetriebnahme entstehen, sind auszuweisen und unterliegen nicht der Gewährleistung.

5 ANGABEN ZUM PRODUKT

Klemmenblock (Standard, Index ohne zusätzliche Kennzeichnung). Modelle, die mit einem Klemmenblock ausgestattet sind, sollten gemäß dem Schaltplan in Abb.2 angeschlossen werden.

Der Badventilator wird über einen separaten Schalter gestartet, der ein Teil der Elektroinstallation des Gebäudes ist (Er ist nicht Teil des Gerätes).

Timer (Index mit dem Buchstaben "D" am Ende). Modelle, die mit einem Timer (Abschaltverzögerung) ausgestattet sind, sollten gemäß dem Schaltplan in Abb.3 angeschlossen werden.

Die Abschaltverzögerung kann über ein Potentiometer an der Elektronik eingestellt werden.

Der minimale Verzögerungswert beträgt 3 Minuten, wenn das Potentiometer gegen den Uhrzeigersinn gedreht wird. Um die Betriebszeit zu verlängern, drehen Sie das Potentiometer im Uhrzeigersinn. Der maximale Verzögerungswert beträgt 30 Minuten.

Die Einstellung der Abschaltverzögerung ist stufenlos einstellbar.

Die Einstellung der Abschaltverzögerung ist stufenlos einstellbar. Die Verzögerungszeit für die Abschaltung des Badventilator wird ab dem Zeitpunkt gezählt, an dem die Beleuchtung oder der separate Schalter, an den das Gerät angeschlossen ist, ausgeschaltet wird.

Hygrostat (Index, der mit dem Buchstaben "DH" endet). Modelle, die mit einem Luftfeuchtigkeitssensor (Hygrostat) und einer Zeitschaltuhr ausgestattet sind, sollten gemäß dem Anschlussplan in Abb.3. oder Abb.4 angeschlossen werden.

Der Luftfeuchtigkeitssensor erfasst Feuchtigkeit im Bereich von 40% bis 90% relativer Luftfeuchtigkeit. Das System ist zusätzlich mit einem Timer ausgestattet. Die Funktion des Gerätes hängt davon ab, wie es mit dem Stromnetz verbunden ist. Bei Anschluss gemäß Abb. 4. startet der Badventilator automatisch, wenn die Luftfeuchtigkeit den eingestellten Wert überschreitet. Dagegen schaltet er sich aus, wenn, wenn der Feuchtigkeitsgehalt unter den eingestellten Wert sinkt und nachdem die eingestellte Abschaltverzögerung ab dem Zeitpunkt des Absinkens des Feuchtigkeitsgehaltes, abgelaufen ist.

Bei Anschluss nach Abb. 3. ist es neben der automatischen Betätigung möglich, den Badventilator manuell über einen Lichtschalter oder einen separaten Schalter für den Badventilator zu starten. Wenn das Licht oder der Badventilator schalter ausgeschaltet wird, schaltet sich das Gerät nach der auf dem Potentiometer angegebenen Zeit aus, vorausgesetzt, dass der Feuchtigkeitsgehalt im Raum unter dem am Potentiometer eingestellten Wert liegt. Das Feuchtemesssystem ist "das Mastersystem" oder "das führende System".

ACHTUNG: Die grüne LED an der Elektronik zeigt an, dass die Luftfeuchtigkeit im Raum höher ist als die am Potentiometer, welcher für die Regelung des Feuchtesensors zuständig ist. Solange die LED leuchtet, startet der Badventilator nicht den Countdown der Abschaltverzögerung und das anschließende Abschalten des Badventilator. Dies geschieht erst, wenn die Luftfeuchtigkeit im Raum gesunken und die grüne LED erloschen ist.

6 INSTALLATION



Installation, elektrischer Anschluss und Inbetriebnahme dürfen nur von Fachpersonal unter Beachtung der geltenden Vorschriften durchgeführt werden!

Installationsablauf

- Bestimmen Sie präzise, wo der Badventilator installiert wird.
- Bereiten Sie das Netzkabel vor. Verwenden Sie NYM-O 2x1,5 mm² (H07V-K 2x1,5 mm²) oder NYM-O 3x1,5 mm² (H07V-K 3x1,5 mm²) mit einem maximalen Durchmesser von 7,5 mm, je nach Ausstattungsoption.

ACHTUNG: Vergewissern Sie sich vor Arbeitsbeginn, dass das Netzkabel spannungsfrei ist.

- Messen und erstellen Sie die Löcher für den Badventilator und die im Lieferumfang enthaltenen Befestigungsdübel \varnothing 6 mm.
- Entfernen Sie die Frontabdeckung des Badventilator (1), die mit Klammern montiert ist.
- Entfernen Sie die mit den Schrauben (3) befestigte Gehäuseabdeckung (2).
- Das elektrische Kabel in doppelter Isolierung durch die Durchführung (4) führen. Verlegen Sie das Kabel so, dass es an die Versorgungsklemmen angeschlossen werden kann.

Vor der Montage des Ventilators sind folgende Schritte unbedingt erforderlich: Fremdkörper aus dem Inneren des Badventilators entfernen; prüfen, ob sich der Rotor frei von Hand drehen lässt; prüfen, ob Freiraum zum Öffnen des am Badventilatorauslass sitzenden Rückschlagvorrichtung vorhanden ist;

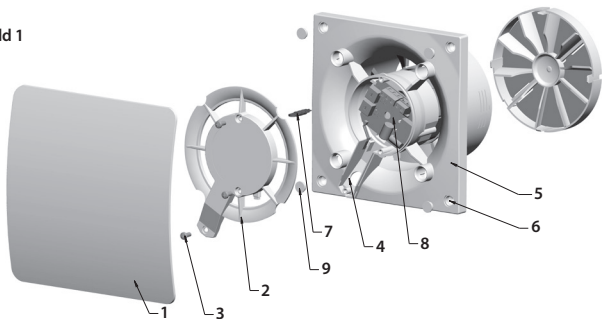
Es wird empfohlen, den Badventilator mit einem flexiblen Stutzen an das Kanalsystem anzuschließen!

- Das Badventilatorgehäuse (6) und die Befestigungsdübel in die zuvor vorbereiteten Löcher einsetzen.
- Befestigen Sie den Badventilator an der Wand oder Decke, indem Sie die Schrauben in die Befestigungslöcher (6) einschrauben und die Löcher mit dem Deckel (9) verschließen.
- Entfernen Sie die Außenisolierung des Kabels und entfernen Sie die Isolierung der Leitungen auf einer Länge von 4 mm.
- Verlegen Sie das Kabel und schließen Sie es gemäß dem Schaltplan des zu installierenden Modells an.
- Überprüfen Sie, ob die Leitungsadern fest in den Klemmen sitzen.
- Überprüfen Sie den Badventilator auf Festigkeit der Befestigung und korrekte elektrische Installation.
- Passen Sie die Parameter an:

Gilt für die Versionen DH: Stellen Sie den Wert der Zeitverzögerung und der Empfindlichkeit des Feuchtigkeitssensors mit Hilfe der Taste (7) und des Potentiometers an der Steuerung (8) ein.

- Deckel (2) auf den zentralen Teil des Badventilatorgehäuse (5) aufsetzen und mit Schrauben (3) verschrauben.
- Überprüfen Sie die Dichtung des Anschlusskabels.
 - Das Anschlusskabel muss so geschützt sein, sodass im Falle einer Überflutung kein Wasser in spannungsführende Teile entlang des Kabels eindringen kann.
- Die Frontabdeckung (1) als Schutz gegen Berührung der beweglichen Teile montieren.
- Der Lüfter ist für eine waagrechte sowie auch senkrechte Montage an einen Lüftungsschacht oder ein Rohr eines kompatiblen Durchmessers vorgesehen. Im Falle einer senkrechten Montage muss der Lüfter gegen Eindringen von Niederschlägen und Kondensat geschützt werden. Eine Montage des Lüfters mit direktem Luftauswurf nach oben ist nicht gestattet.

Bild 1



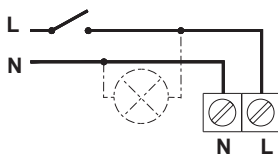
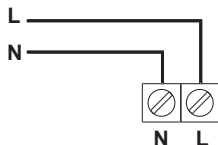
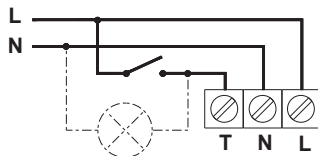
**Notwendige
Werkzeuge:**



Kreuzschlitzschraubendreher



Bohrschrauber

Bild 2

Bild 4

Bild 3


ACHTUNG! Der rotierende Rotor kann die Finger zerquetschen! Montieren Sie vor der Inbetriebnahme die Sicherheitsvorrichtung, um den Kontakt mit beweglichen Teilen zu vermeiden.

7 ERSTE INBETRIEBNAHME

Die Inbetriebnahme darf erst erfolgen, wenn alle Sicherheitshinweise überprüft und Risiken ausgeschlossen sind. Achten Sie nach der Inbetriebnahme auf ruhigen Lauf und korrekten Luftstrom (vom Kanal nach außen).

Der Badventilator darf nur mit der Fronabdeckung verwendet werden, die Schutz gegen den Kontakt mit beweglichen Teilen bietet.

Der Installateur ist für die Einhaltung der geltenden Normen verantwortlich und kann für Unfälle haftbar gemacht werden, die sich aus dem Fehlen von Sicherheitseinrichtungen ergeben.

8 ELEKTRISCHER ANSCHLUSS

- Der elektrische Anschluss und die Erstinbetriebnahme dürfen nur von Fachkräften durchgeführt werden, die Zulassung für elektrische Arbeiten haben.
- Die geltenden Normen, Sicherheitsvorschriften und technischen Spezifikationen für die Anschlüsse des Elektrizitätsversorgungsunternehmens sind zu beachten!
- Die Art des Stromnetzes, die Spannung und die Frequenz müssen den Angaben auf dem Typenschild entsprechen.
- Bei Badventilatoren mit Stoppverzögerungszeit beträgt die Mindestspannung an Klemme T, die den Countdown für die Stoppverzögerungszeit auslöst oder den Abluftventilator startet, 130V AC.

9 MAßE

Die Abmessungen der Modelle sind auf der Verpackung angegeben.

10 WARTUNG UND REINIGUNG

Wartung, Instandhaltung

- Bei allen Wartungsarbeiten sind die Sicherheitsnormen und Gesundheits- und Sicherheitsvorschriften zu beachten.
- Vor Beginn der Arbeiten am Badventilator ist dieser vom Netz zu trennen und gegen Wiedereinschalten zu sichern!
- Die Luftkanäle des Badventilators müssen frei von Fremdkörpern sein - Gefahr durch herumfliegende Gegenstände!
- Führen Sie keine Wartungsarbeiten am Badventilator bei laufendem Betrieb durch!
- Wenn Sie übermäßige Vibrationen spüren oder hören, lassen Sie das Produkt von einem autorisierten Elektriker warten.
- Abhängig vom Verschmutzungsgrad des Rotors erfolgen technische Inspektionen mindestens alle 6 Monate!
- Überprüfen Sie den Rotor auf Risse.
- Für Schäden, die durch unsachgemäße Reparatur entstehen, übernimmt der Hersteller keine Haftung.
- Bei Geräten mit kugelgelagerten Motoren mit "lebenslanger Schmierung" erfordert der Motor keiner Schmierung.

11 REINIGUNG



Bei Beschädigung der Isolierung besteht die Gefahr eines Stromschlags!
Trennen Sie den Badventilator vor der Reinigung vollständig vom Stromnetz und sichern Sie ihn gegen Wiedereinschalten!

- Reinigen Sie die Frontabdeckung und die sichtbaren Teile des Gehäuses mit einem feuchten Tuch.
- Keine aggressiven Lösungsmittel verwenden!
- Verwenden Sie keinen Hochdruckreiniger oder Wasserstrahl!
- Achten Sie bei der Reinigung darauf, dass kein Wasser in den Elektromotor oder den Anschlusskasten gelangt.
- Das Gitter am Badventilatorinlass muss immer sauber gehalten werden.

12 Elektro- und Elektronik-Altgeräte



Dieses Symbol bedeutet, dass das Produkt nicht zusammen mit anderen Abfällen entsorgt werden darf, sondern zur Behandlung, Sammlung, Wiederverwertung und Entsorgung in die Abfallsammelstellen gebracht werden muss.

Das Symbol gilt für Länder mit Elektronikschrottvorschriften, z. B. „Europäische Richtlinie 2012/19/EG über Elektro- und Elektronik-Altgeräte“.

Diese Vorschriften legen die Rahmenbedingungen fest, die für die Rückgabe und das Recycling von Elektronik-Altgeräten in den einzelnen Ländern gelten.

Da elektronische Geräte Gefahrstoffe enthalten können, müssen sie verantwortungsbewusst recycelt werden, um mögliche Umweltschäden und Gefahren für die menschliche Gesundheit zu minimieren. Darüber hinaus trägt das Recycling von Elektronikschrott zur Schonung der natürlichen Ressourcen bei.

Für weitere Informationen zur umweltverträglichen Entsorgung von Elektro- und Elektronik-Altgeräten wenden Sie sich bitte an die zuständigen Behörden vor Ort, an Ihr Abfallentsorgungsunternehmen oder an den Händler, bei dem Sie das Produkt gekauft haben.

Weitere Informationen finden Sie hier: [HYPERLINK "http://www.weee.bosch-thermotechnology.com/"](http://www.weee.bosch-thermotechnology.com/)
www.weee.bosch-thermotechnology.com/

1 WARNING:

The following safety symbols show important safety information. Follow all safety regulations and the safety symbols shown in the Instructions manual to avoid injury and hazards!



Danger!



Electrocution hazard: high voltage!



Attention: rotating parts!

2 GENERAL SAFETY PRINCIPLES:

Information for the target group

Observe the instructions in the manual. Failure to follow the instructions may result in property damage, personal injury or even death.

- Read the installation instructions before proceeding with the installation.
- Read and retain this manual before using the device.
- Observe safety principles and warnings.
- Observe national and regional regulations, technical rules and guidelines.

Safety of household and similar electrical appliances

In order to avoid hazards posed by electrical appliances, the following requirements apply in accordance with the EN 60335-1 standard:

- "This product can be used by children at least 8 years old, by people with impaired physical and/or mental abilities, and by people without any experience in or understanding of the operation of the product, if supervised or instructed by a competent adult in the safe use of the product so that they understand the relevant operating risks."
- "Children should not play with the appliance. Children should not be allowed to clean or maintain the product without supervision of an adult."
- "If the power cord is defective, it must be replaced by the manufacturer, his service department or a person with similar qualifications in order to avoid hazards".

Risk of fatal injury from electric shock!

Touching live electrical parts may result in electric shock.

- The bathroom extractor fan is designed for permanent indoor connection, for fixed electrical installation, which must be equipped with means/devices for total contact breakage in order to ensure complete separation under overvoltage conditions of category III according to the regulations for such installation.
- The bathroom extractor fan is designed for installation at a substantial height, i.e. 2 m above the floor. Installation - only in accordance with the descriptions and guidelines in this manual, in particular with regard to the required installation position, by inserting the power cord into the housing.
- Measures shall be taken to prevent gases from escaping from open smoke duct or other open flame equipment into the room.
- Unauthorised changes or modifications to the equipment are not permitted.
- Before installing the equipment, check the load-bearing capacity of the structure to which it is to be mounted, as improper mounting can lead to damage or destruction of the equipment and can pose a risk to persons in the vicinity of the equipment in the following situations.



The appliance may become dangerous if used improperly or if installed by unqualified personnel.

3 APPLICATION AND OPERATING CONDITIONS

- Bathroom extractor fans are designed to transport normal or slightly dusty air (particle size $<10 \mu\text{m}$) of low aggressiveness and humidity in temperate climates according to and within their limits of performance.
- The appliance is designed only for continuous operation in a building if there is no access to the power supply line.
- The maximum temperature of the medium handled by the bathroom extractor fan and the maximum ambient temperature are $+40^{\circ}\text{C}$.
- The exhaust fan is an IPX4 and protection class II device. The exhaust fan can be installed in indoor moisture Zone 2, ref. IEC 60364-7-701, provided that the following requirements from the exhaust fan manufacturer are complied with:
 - 1 - the correct wall-mounting position is maintained with a proper seal of the power cord in the grommet (see Installation section).
 - 2 - the exhaust duct is secured by a cover from direct exposure to water per IP24 and direct access to live and/or rotating parts, including the fan rotor in motion; or the exhaust duct is at least 800 mm long and installed with special tools which will be required to access the exhaust fan.
- The bathroom extractor fan must be operated according to its intended use and in accordance with the data provided on the rating plate.
- The bathroom extractor fan must be connected to the building mains (electrical system) with the following power cable: NYM-O $2 \times 1.5 \text{ mm}^2$ (H07V-K $2 \times 1.5 \text{ mm}^2$) or NYM-O $3 \times 1.5 \text{ mm}^2$ (H07V-K $3 \times 1.5 \text{ mm}^2$), maximum outer diameter 7.5 mm, depending on the optional accessories provided (does not apply to the models with the power cord attached).

- The bathroom extractor fan cannot be used to circulate air with the following characteristics:
 - viscous contaminants prone to deposition in the bathroom extractor fan,
 - corrosive contaminants which may degrade the bathroom extractor fan,
 - contaminants from mixtures of flammable substances in the form of gases, vapours, mists and dusts, which in combination with air can create an explosive atmosphere.
- Motors fitted with ball bearings are designed for a service life of at least 30,000 hours at maximum permissible ambient temperature so as to enable continuous operation at maximum efficiency.
- If the user has used an additional controller in the appliance, the controller cannot cause extreme operation of the appliance during frequent switching on and off.
- The device is not suitable for use above 2000m.

4 TRANSPORT AND STORAGE

- Bathroom extractor fans should be stored in their original packaging in a dry place protected from weather conditions.
- Maintain storage and transport temperatures between -20°C and +40°C.
- Avoid shocks and impacts. Bathroom extractor fans should be transported in their original packaging.
- If the storage period is longer than 1 year, it is necessary to check the correct functioning of the motor bearings by manually turning the rotor before installation.
- Disposal must be carried out properly, in an environmentally sound and legal manner.
- Damage caused by improper transport, storage or start-up must be demonstrated and is not covered by the warranty.

5 PRODUCT DATA

Terminal block (standard version, no part index suffix). Models with terminal block should be connected according to the wiring diagram in Fig. 2.

The bathroom extractor fan is operated by means of a separate switch, which is part of the building electrical installation (not part of the appliance).

Humidity sensor and timer (part name suffix "DH"). Models equipped with humidity sensor (hygrostat) and stop delay (timer) should be connected according to the wiring diagram in Fig. 3 or 4.

The operation of the bathroom extractor fan will depend on the power supply connection method. When connected as shown in Fig. 4, the bathroom extractor fan starts automatically when the air humidity exceeds the set value. It is switched off when the humidity drops below the set value and after the time of the set stop delay has elapsed since the humidity drops.

If connected according to Fig. 3, in addition to automatic operation, it is possible to manually start the bathroom extractor fan by means of a light switch or a separate switch for the bathroom extractor fan. If the light or the bathroom extractor fan is off, as in the first case, the appliance will stop after the stop delay time set with the potentiometer has elapsed, provided that the humidity level in the room is below the level preset on the potentiometer. The humidity detection system is the master system. The humidity sensor operating range is 40% to 90% of relative air humidity. The system is additionally equipped with a timer.

The stop delay time can be set with a potentiometer knob on the electronic module of the stop delay timer.

The minimum stop delay time is 3 minutes with the potentiometer knob rotated counterclockwise. Turn the potentiometer knob clockwise to set a longer stop delay time accordingly. The maximum stop delay time is 30 minutes. The stop delay time regulation is smooth regulation. The fan stop delay time is counted from the time of switching off the light or a separate switch to which the appliance is connected or from the time of humidity drop set on the humidity sensor potentiometer.

ATTENTION: When the green diode located in the electronic system is on, it means that the humidity level in the room is higher than the preset on the potentiometer controlling the humidity level adjustment. As long as the diode is on, the fan will not start counting down the stop delay after which the fan is switched off. It will take place only after the humidity level in the room drops and the green diode goes off.

6 INSTALLATION



The bathroom extractor fan should only be installed, connected to electrical mains and commissioned for use by qualified personnel in accordance with applicable laws!

Installation procedure

- Determine the installation position of the bathroom extractor fan.
- Prepare the power cord. Use an NYM-O 2x1.5 mm² (H07V-K 2x1.5 mm²) or NYM-O 3x1.5 mm² (H07V-K 3x1.5 mm²) power cord with a maximum outer diameter of 7.5 mm, according to the optional accessories provided.

ATTENTION: Make sure the power cord is disconnected from the power source before starting work.

- Measure and make holes for the bathroom extractor fan and fixing pins $\varnothing 6$ mm included in the scope of delivery.
- Remove the front panel (1) mounted on the latches of the bathroom extractor fan.
- Remove the controller's cover (2) which is secured with the screws (3).
- Route the power cord in double insulation through the grommet (4). Insert a sufficient length of the cord so that the wires can be connected to the power terminals.

Before installing the fan, it is essential to perform the following steps: Remove foreign bodies from the interior of the bathroom extractor fan; check manually that the rotor moves freely; check that there is room for opening the non-return valve mechanism located at the outlet of the bathroom extractor fan;

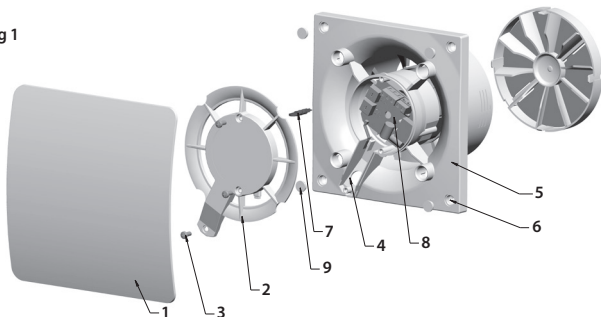
It is recommended to connect the bathroom extractor fan to the duct system using a flexible pipe connection!

- Align the fan housing (6) and the mounting pins with the previously prepared holes.
- Mount the bathroom extractor fan to the wall or ceiling by screwing the screws into the mounting holes (6) and covering the holes with plugs (9).
- Remove the outer insulation of the cable and the insulation of the wires over a length of 4 mm.
- Route the cable and connect it according to the wiring diagram of the installed model.
- Check that the cable cores are securely seated in the clamps.
- Check the bathroom extractor fan for the soundness of mounting and correct electrical installation.
- Adjust the parameters:

Applicable to the DH version: Set the stop delay time and sensitivity of the humidity sensor using the button (7) and the potentiometer on the controller (8).

- Place the cover (2) on the middle of the bathroom extractor fan housing (5) and screw it with screws (3).
- Check the tightness of the power cord.
 - The power cord must be secured in such a way that, in the event of flooding, no water can enter the live parts along the cable.
- Install the front panel (1) as a protection against contact with moving parts.
- The fan is designed to be mounted both horizontally and vertically on a ventilation shaft or pipe of suitable diameter. In the case of vertical installation, the fan must be protected against precipitation and condensate. It is not permitted to install a fan with a direct upward air discharge.

Fig 1



Necessary tools:



Cross-tip screwdriver



Drill-driver

Fig 2

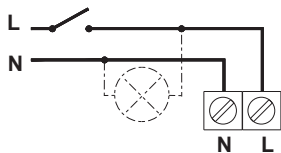


Fig 3

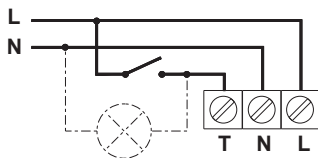
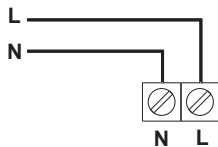


Fig 4



ATTENTION! Hazard of crushing fingers with the rotating fan rotor! Install the guard against the direct touch of moving parts before starting!

7 FIRST START OF THE DEVICE

The first start may only take place after all safety precautions have been checked and risks have been eliminated. After the bathroom extractor fan start-up, check that it runs steadily and the air is handled efficiently (out of the room and through the exhaust duct to the outside).

The bathroom extractor fan may only be used with the front panel, which provides protection against contact with moving parts.

The installer is responsible for compliance with the applicable standards and may be held liable for accidents resulting from the absence of safety devices.

8 ELECTRICAL CONNECTIONS

- The electrical connection and start-up may only be carried out by qualified personnel who are qualified to perform electrical work.
- Always follow the applicable standards, safety regulations and technical requirements specified by the power company!
- The type of mains system, voltage and frequency must match the data on the rating plate of the bathroom extractor fan.
- For bathroom extractor fans with stop delay time, the minimum voltage at the T terminal that starts the stop delay countdown or starts the exhaust fan is 130V AC.

9 DIMENSIONS

The dimensions of the models are given on the packaging.

10 MAINTENANCE AND CLEANING

Maintenance

- Observe the safety and OHS regulations during all maintenance work.
- Before servicing the bathroom extractor fan, disconnect it from the mains and secure it against inadvertent operation!

- The bathroom extractor fan ventilation ducts must be clear of foreign bodies: hazard of injury by objects blown out at a high speed!
- Do not attempt any maintenance works when the fan is running.
- If excessive vibrations are felt or heard, have the product maintenance carried out by a qualified electrician.
- Depending on the degree of impeller contamination, technical inspections must be carried out at least once every 6 months!
- Check the rotor for cracks.
- The manufacturer is not liable for damage caused by improper repair.
- In the case of appliances with ball bearing motors with "lifetime lubrication", the motor does not require lubrication.

11 CLEANING




Electrocution risk by damaged wiring insulation! Before cleaning, completely disconnect the bathroom extractor fan from the mains and secure it against inadvertent operation!

- Clean the front cover and visible parts of the housing with a damp cloth.
- Do not use any aggressive solvents!
- Do not clean with a high pressure cleaner or strong jets of water!
- When cleaning, make sure that no water enters the electric motor or terminal box.
- The grille at the bathroom fan inlet must always be kept clean.

12 Waste electrical and electronic equipment



This symbol means that the product may not be disposed of together with other waste, but must be taken to a collection point for treatment, collection, recycling and disposal.

 This symbol refers to countries where electronic scrap legislation is in force, e.g. the "European Directive 2012/19/EC on waste electrical and electronic equipment". These rules establish a framework for the return and recycling of waste electronic equipment in each country.

Since electronic equipment may contain hazardous substances, it must be recycled in a responsible manner so that potential damage to the environment and risks to human health are minimised. In addition, the recycling of electronic scrap contributes to the protection of natural resources.

For further information on how to dispose of waste electrical and electronic equipment in an environmentally sound manner, please contact your local authority, the waste disposal company or the retailer from whom you purchased the product.

Find more information here: **HYPERLINK** "<http://www.weee.bosch-thermotechnologie.com/>"
www.weee.bosch-thermotechnologie.com/

1 AVERTISSEMENT:

Les symboles suivants sont des signaux d'avertissement pour la sécurité technique. Afin d'éviter tout risque de blessure et de danger, toutes les consignes et symboles de sécurité contenus dans ce document doivent être respectés !



Attention, danger !



Risque de choc électrique – haute tension !



Attention : pièces tournantes !

2 RÈGLES GÉNÉRALES DE SÉCURITÉ:

Informations pour le groupe cible

Respectez les instructions du manuel. Le non-respect de ces instructions peut entraîner des dommages matériels, des blessures corporelles ou même la mort.

- Lisez le manuel d'installation avant de procéder à l'installation et conservez-le.
- Lisez et conservez ce manuel avant de l'utiliser.
- Respectez les consignes de sécurité et les avertissements.
- Respectez les réglementations nationales et régionales, les règles techniques et les directives.

Sécurité des appareils électriques à usage domestique et assimilé

Afin d'éviter les risques créés par les équipements électriques, les exigences suivantes s'appliquent conformément à la norme EN 60335-1 :

- "Cet équipement peut être utilisé par des enfants de plus de 8 ans et des personnes ayant des capacités physiques et mentales réduites, ou un manque d'expérience et de connaissance de l'équipement, si une supervision ou des instructions sont fournies pour s'assurer que l'équipement est utilisé en toute sécurité et d'une manière sûre pour que les risques associés soient compris."
- "Les enfants ne doivent pas jouer avec l'équipement. Les enfants non accompagnés ne doivent pas effectuer le nettoyage et la maintenance de l'équipement."
- "Si le cordon d'alimentation est défectueux, il doit être remplacé par le fabricant, son service après-vente ou une personne ayant les mêmes qualifications, afin d'éviter les risques."

Risque de blessures mortelles par électrocution !

Le contact avec des pièces électriques sous tension peut entraîner un choc électrique.

- L'extracteur de salle de bains est conçu pour une connexion intérieure permanente, pour une installation électrique fixe, qui doit être équipée de moyens/dispositifs pour une rupture totale des contacts afin d'assurer une séparation complète dans des conditions de surtension de catégorie III selon les normes en vigueur pour cette installation.
- L'extracteur de salle de bains est conçu pour être installé à une hauteur élevée, c'est-à-dire à 2 m au-dessus du sol. Le montage doit être réalisé conformément aux descriptions et directives de ce manuel, en particulier en ce qui concerne la position de montage souhaitée, en insérant le câble d'alimentation dans le boîtier.
- Des mesures doivent être prises pour empêcher les gaz de s'échapper des conduits de fumée ouverts ou d'autres équipements à flamme nue dans la zone.
- Toute modification de l'équipement n'est pas tolérée.
- Avant d'installer l'équipement, vérifiez la capacité de charge de la structure sur laquelle il doit être fixé, car une fixation incorrecte peut endommager ou détruire l'équipement et peut mettre en danger les personnes se trouvant à proximité de l'équipement.



L'appareil peut devenir dangereux s'il n'est pas utilisé correctement ou s'il est installé par du personnel non qualifié.

3 CHAMP D'APPLICATION ET CONDITIONS DE FONCTIONNEMENT

- Les extracteurs de salle de bains sont conçus pour déplacer de l'air normal ou légèrement poussiéreux (taille des particules <math><10 \mu\text{m}</math>) de faible agressivité, de faible humidité dans les climats tempérés et dans leurs limites de performance.
- L'appareil est exclusivement conçu pour un fonctionnement continu dans un bâtiment si l'accès à la ligne d'alimentation électrique est exclu.
- La température maximale admissible de l'air et la température ambiante maximale sont de 40 °C.
- Les ventilateurs d'extraction sont conformes à l'indice de protection IPX4, classe de protection II et peuvent être installés conformément à la norme EN-IEC 60364-7-701 dans une zone 2 pièces humides à condition que les exigences du fabricant soient respectées :
 - 1 – le montage correct en position murale tout en maintenant l'étanchéité de la conduite d'alimentation dans le passage flexible (voir point de montage).
 - 2 – la protection du conduit d'évacuation par un couvercle protégeant le ventilateur contre l'exposition directe à l'eau de classe IPX4 et contre l'accès aux parties actives – hélice tournante, ou l'utilisation d'un conduit d'évacuation d'au moins 800 mm de longueur fixé par des méthodes nécessitant l'utilisation d'un outil pour y accéder.

- N'utilisez l'extracteur de salle de bains que pour l'usage auquel il est destiné et conformément aux indications figurant sur la plaque signalétique.
- L'extracteur de salle de bains doit être raccordé au système électrique fixe avec un câble NYM-O de 2x1,5 mm² (H07V-K 2x1,5 mm²) ou NYM-O de 3x1,5 mm² (H07V-K 3x1,5 mm²) avec un diamètre extérieur maximum de 7,5 mm, selon le modèle (non applicable aux modèles avec un câble secteur connecté).
- L'extracteur de salle de bains ne doit pas être utilisé pour faire circuler de l'air présentant les caractéristiques suivantes :
 - impuretés collantes qui peuvent se déposer sur la machine,
 - contaminants corrosifs qui peuvent nuire à l'équipement,
 - polluants provenant de mélanges de substances inflammables sous forme de gaz, vapeurs, brouillards et poussières qui, en combinaison avec l'air, peuvent créer une atmosphère explosive.
- Les moteurs équipés de roulements à billes sont conçus pour une durée de vie d'au moins 30 000 heures à la température ambiante maximale admissible afin de permettre un fonctionnement continu avec un rendement maximal.
- Si l'utilisateur a utilisé un régulateur supplémentaire dans l'appareil, celui-ci ne doit pas provoquer un fonctionnement extrême de l'appareil lors de mises en marche et d'arrêts fréquents.
- Le produit n'est pas qualifié pour l'usage outre l'altitude de 2000 m.

4 TRANSPORT ET STOCKAGE

- Les extracteurs de salle de bains doivent être stockés dans leur emballage d'origine dans un endroit sec et à l'abri des intempéries.
- Maintenez les températures de stockage et de transport entre -20 °C et +40 °C.
- Évitez les chocs et les impacts. Les extracteurs de salle de bains doivent être transportés dans leur emballage d'origine.
- Si la durée de stockage est supérieure à 1 an, il est nécessaire de vérifier le bon fonctionnement des roulements du moteur en tournant manuellement le rotor avant le montage.
- L'élimination des déchets doit être effectuée de manière appropriée, dans le respect de l'environnement et de la législation en vigueur.
- Les dommages causés par un transport, un stockage ou une mise en service incorrects doivent être démontrés et ne sont pas couverts par la garantie.

5 PRODUCT DATA

Bornier (standard, index sans désignation supplémentaire). *Les modèles avec borniers doivent être raccordés conformément au schéma de raccordement de la Fig. 2.*

L'extracteur de salle de bains est commandé par un interrupteur séparé qui fait partie de l'installation électrique du bâtiment (et non de l'appareil).

Hygrostat (index terminé par les lettres « DH »). *Les modèles équipés d'un capteur d'humidité (hygrostat) et d'un temporisateur (timer) doivent être raccordés conformément au schéma électrique de la Fig. 3 ou 4.*

Le fonctionnement de l'appareil dépend de la manière dont il est connecté au réseau. Lorsqu'il est raccordé comme illustré à la figure 4, l'extracteur de salle de bains démarre automatiquement lorsque l'humidité de l'air dépasse la valeur réglée. Il s'éteint lorsque l'humidité de l'air descend en dessous de

la valeur de consigne et après écoulement du délai d'extinction réglé depuis que l'humidité de l'air descend.

En cas de raccordement selon la fig. 3, en plus du fonctionnement automatique, il est possible de démarrer manuellement l'extracteur de salle de bains au moyen d'un interrupteur d'éclairage ou d'un interrupteur séparé pour l'extracteur. Si la lumière ou l'interrupteur de l'extracteur de salle de bains est éteint, comme dans le premier cas, l'appareil s'éteint après le temps indiqué sur le potentiomètre, à condition que le taux d'humidité dans la pièce soit inférieur à la valeur réglée sur le potentiomètre. Le système de détection d'humidité est le système prédominant. Le capteur d'humidité détecte l'humidité entre 40 % et 90 % d'humidité relative de l'air. Le système est en outre équipé d'une minuterie.

Le retard à l'arrêt peut être réglé au moyen d'un potentiomètre situé sur l'électronique.

La valeur minimale du retard est de 3 minutes lorsque le potentiomètre est tourné dans le sens anti-horaire. Pour prolonger la durée de fonctionnement, tourner le potentiomètre dans le sens horaire. La valeur maximale du délai est de 30 minutes. La commande du délai d'arrêt est unerégulation progressive. Le délai d'arrêt du ventilateur est calculé à partir de la désactivation de l'éclairage ou d'un interrupteur séparé auquel l'appareil est raccordé ou à partir de la chute d'humidité réglée sur le potentiomètre du capteur d'humidité.

ATTENTION : La LED verte sur l'électronique indique que le niveau d'humidité dans la pièce est supérieure à celui réglé sur le potentiomètre responsable de la régulation du capteur d'humidité. Tant que la LED est allumée, le ventilateur ne démarre pas le compte à rebours du délai d'arrêt, après quoi le ventilateur s'arrête. Ceci ne se produit que lorsque le taux d'humidité de la pièce diminue et que la LED verte s'éteint.

6 INSTALLATION



L'installation, le raccordement électrique et la mise en service ne doivent être effectués que par du personnel qualifié conformément aux prescriptions en vigueur !

Procédure d'installation

- Précisez exactement où l'extracteur de salle de bains sera installé.
- Préparez le cordon d'alimentation. Utiliser NYM-O 2x1,5 mm² (H07V-K 2x1,5 mm²) ou NYM-O 3x1,5 mm² (H07V-K 3x1,5 mm²) avec un diamètre maximum de 7,5 mm, en fonction de l'équipement choisi.

ATTENTION : Assurez-vous que le cordon d'alimentation est débranché de la source d'alimentation avant de commencer le travail.

- Mesurez et percez des trous pour l'extracteur de salle de bains et les chevilles de fixation \varnothing 6 mm inclus dans la livraison.
- Retirez le panneau avant de l'extracteur de salle de bains (1) avec ses loquets.
- Retirez le couvercle du régulateur (2) fixé avec les vis (3).
- Faites passer le câble électrique en double isolation à travers le conduit (4). Acheminez le câble sur une longueur telle qu'il puisse être raccordé aux bornes d'alimentation électrique.

Avant de monter l'extracteur, il est essentiel d'effectuer les étapes suivantes : Retirez les corps étrangers de l'intérieur de l'extracteur de salle de bains ; vérifiez manuellement que le rot tourne librement ; vérifiez qu'il y a de la place pour ouvrir le mécanisme du clapet anti-retour situé à la sortie du ventilateur ;

Il est recommandé de raccorder l'extracteur de salle de bains au système de conduits à l'aide d'une pièce de raccordement flexible !

- Placez le boîtier du ventilateur (6) et les goujons de fixation dans les trous prévus à cet effet.
- Fixez l'extracteur de salle de bains au mur ou au plafond en vissant les vis dans les trous de fixation (6) et en recouvrant les trous avec des chevilles (9).
- Retirez l'isolation extérieure du câble et l'isolation des fils sur une longueur de 4 mm.
- Acheminez le câble et connectez-le conformément au schéma de câblage du modèle installé.
- Vérifiez que les conducteurs des câbles sont bien en place dans les bornes.
- Vérifiez la résistance et l'installation électrique de l'extracteur de salle de bains.
- Réglez les paramètres :

S'applique à la version DH: Réglez la valeur de temporisation et la sensibilité du capteur d'humidité à l'aide de la touche (7) et du potentiomètre du régulateur (8).

- Remettez le couvercle (2) sur le milieu du boîtier (5) de l'extracteur de salle de bains et vissez-le (3).

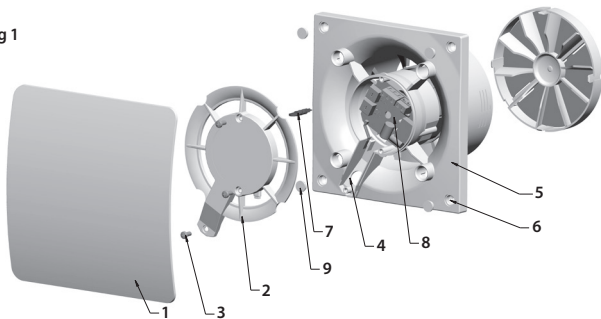
- Vérifiez l'étanchéité du câble de raccordement.

- Le câble de raccordement doit être fixé de telle sorte qu'en cas d'inondation, l'eau ne puisse pénétrer dans les parties sous tension le long du câble.

- Montez la face avant (1) comme protection contre le contact avec des pièces en mouvement.

- L'extracteur est conçu pour être monté horizontalement et verticalement sur un puits de ventilation ou un tuyau de diamètre approprié. En cas d'installation verticale, l'extracteur doit être protégé contre les précipitations et la condensation. Il n'est pas permis d'installer un extracteur avec une évacuation directe de l'air vers le haut.

Fig 1



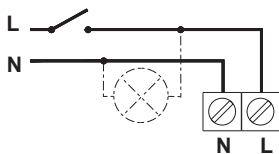
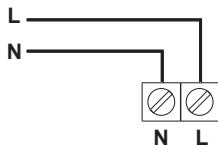
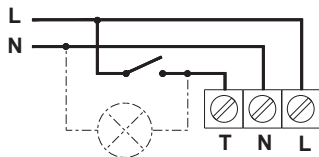
**Outils
nécessaires:**



Tournevis cruciforme



Visseuse

Fig 2

Fig 4

Fig 3


ATTENTION ! Le rotor en rotation peut écraser les doigts ! Avant la mise en service, un dispositif de sécurité doit être monté pour éviter tout contact avec les pièces mobiles !

7 PREMIÈRE MISE EN SERVICE

La mise en service ne peut avoir lieu qu'après que toutes les mesures de sécurité ont été vérifiées et que les risques ont été éliminés. Après la mise en service, veiller au bon fonctionnement et à la bonne circulation de l'air (du conduit vers l'extérieur).

L'extracteur de salle de bains ne doit être utilisé qu'avec le panneau avant, qui protège contre le contact avec des pièces mobiles.

L'installateur est responsable du respect des normes applicables et peut être tenu responsable des accidents résultant de l'absence de dispositifs de sécurité.

8 CONNEXION ÉLECTRIQUE

- Le raccordement électrique et la première mise en service ne doivent être effectués que par du personnel qualifié et habilité à effectuer des travaux électriques.
- Il est indispensable de respecter les normes, consignes de sécurité et conditions techniques en vigueur pour les raccordements de l'entreprise d'alimentation électrique !
- Le type d'alimentation, la tension et la fréquence doivent correspondre aux indications de la plaque signalétique.
- Pour les extracteurs de salle de bains avec un délai d'arrêt, la tension minimale à la borne T qui déclenche le compte à rebours du délai d'arrêt ou le démarrage du ventilateur d'extraction est de 130 V CA.

9 DIMENSIONS

Les dimensions des modèles sont indiquées sur l'emballage.

10 MAINTENANCE ET NETTOYAGE

Maintenance, entretien

- Respectez les consignes de sécurité et de prévention des accidents lors de tous les travaux de maintenance.
- Avant de commencer à travailler sur l'extracteur de salle de bains, débranchez-le du secteur et bloquez-le pour éviter qu'il ne redémarre !
- Les conduits de ventilation de l'extracteur de salle de bains doivent être exempts de corps étrangers – danger d'éjection d'objets !
- N'effectuez pas de travaux d'entretien lorsque le ventilateur est en marche.
- Si des vibrations excessives sont ressenties ou entendues, faites réparer l'appareil par un électricien qualifié.
- En fonction du degré d'encrassement du rotor, des contrôles techniques doivent être effectués au moins une fois tous les 6 mois !
- Vérifiez que le rotor n'est pas fissuré.
- Le fabricant n'est pas responsable des dommages causés par une réparation incorrecte.
- Dans le cas d'appareils avec moteurs à roulements à billes avec « lubrification à vie », le moteur n'a pas besoin d'être lubrifié.

11 NETTOYAGE



Si l'isolation est endommagée, il y a un risque de choc électrique ! Avant le nettoyage, débranchez complètement l'extracteur de salle de bains du secteur et assurez-vous qu'il ne sera pas remis en marche !

- Nettoyez le couvercle avant et les parties visibles du boîtier avec un chiffon humide.
- N'utilisez pas de solvants agressifs !
- N'utilisez pas de nettoyeur haute pression ou de jet d'eau !
- Lors du nettoyage, veillez à ce que l'eau ne pénètre pas dans le moteur électrique ou la boîte à bornes.
- La grille à l'entrée de l'extracteur de salle de bains doit toujours être maintenue propre.

12 Déchets d'équipements électriques et électroniques



Ce symbole signifie que le produit ne peut pas être éliminé avec d'autres déchets, mais qu'il doit être amené à un point de collecte pour traitement, collecte, recyclage et élimination.

Ce symbole renvoie à des pays où la législation sur les déchets électriques et électroniques est en vigueur, par exemple la « Directive européenne 2012/19/CE relative aux déchets d'équipements électriques et électroniques (DEEE) ».

Ces règles établissent un cadre pour le retour et le recyclage des déchets d'équipements électriques et électroniques dans chaque pays.

Étant donné que les équipements électriques et électroniques peuvent contenir des substances dangereuses, ils doivent être recyclés de manière responsable afin de minimiser les dommages potentiels à l'environnement et les risques pour la santé humaine. En outre, le recyclage des déchets électriques et électroniques contribue à la protection des ressources naturelles.

Pour plus d'informations sur l'élimination des déchets d'équipements électriques et électroniques dans le respect de l'environnement, veuillez vous adresser aux autorités locales, à l'entreprise d'élimination des déchets ou au revendeur chez qui vous avez acheté le produit.

Pour plus d'informations, cliquez ici : HYPERLINK "<http://www.weee.bosch-thermotechnology.com/>"
www.weee.bosch-thermotechnology.com/

1 AVVERTIMENTO:

I seguenti simboli sono segnali di avvertimento per la sicurezza tecnica. Per evitare il rischio di lesioni e pericoli, è necessario rispettare tutte le norme di sicurezza e i simboli contenuti in questo documento!



Attenzione, pericolo!



Pericolo di scossa elettrica – alta tensione!



Attenzione: parti rotanti!

2 PRESCRIZIONI GENERALI DI SICUREZZA:

Considerazioni generali

Osservare le istruzioni contenute nel manuale. La mancata osservanza delle istruzioni può causare danni materiali, lesioni personali o addirittura la morte.

- Leggere le istruzioni di installazione prima di procedere all'installazione.
- Prima dell'uso leggere e conservare il presente manuale.
- Osservare le istruzioni e le avvertenze di sicurezza.
- Rispettare le normative nazionali e regionali, le regole tecniche e le linee guida.

Sicurezza delle apparecchiature elettriche per uso domestico e simili

Al fine di evitare i rischi posti dalle apparecchiature elettriche, si applicano i seguenti requisiti in conformità alla norma EN 60335-1:

- "Questo apparecchio può essere utilizzato da bambini di età superiore a 8 anni e dalle persone di ridotte capacità fisiche, mentali e che non hanno familiarità con l'apparecchio, solo se sotto supervisione per garantire che l'apparecchio sia utilizzato in modo sicuro e con la comprensione dei rischi correlati."
- "I bambini non devono giocare con questo apparecchio. I bambini non accompagnati non devono eseguire la pulizia e la manutenzione dell'apparecchio."
- "Se il cavo di alimentazione è difettoso, deve essere sostituito dal produttore, dal suo servizio di assistenza o da una persona con qualifiche simili per evitare i rischi".

Pericolo di morte per scossa elettrica!

Il contatto con le parti elettriche sotto tensione può provocare scosse elettriche.

- L'aspiratore da bagno è progettato per il collegamento fisso all'interno, per l'impianto elettrico domestico, che deve essere dotato di mezzi/dispositivi per la rottura totale dei contatti al fine di garantire la completa separazione in condizioni di sovratensione di categoria III secondo le norme per tale impianto.
- L'aspiratore da bagno è progettato per l'installazione ad un'altezza elevata, cioè 2 m sopra il pavimento. Modalità di installazione – solo in conformità con le descrizioni e le linee guida contenute in questo manuale, in particolare per quanto riguarda la posizione di installazione richiesta, inserendo il cavo di alimentazione nell'alloggiamento.
- Devono essere adottate misure per evitare il riflusso dei gas dalle canne fumarie aperte o dalle altre apparecchiature a fiamma libera ed il loro ingresso nella stanza.
- Non sono consentiti cambiamenti o modifiche all'apparecchiatura non autorizzati.
- Prima di installare l'apparecchio, verificare la capacità portante della struttura alla quale deve essere fissato, in quanto un fissaggio non corretto può causare il danneggiamento o la distruzione dell'apparecchio e può mettere in pericolo le persone che si trovano nelle sue vicinanze nelle seguenti situazioni.



L'apparecchio può diventare pericoloso se utilizzato in modo improprio o se installato da un personale non qualificato.

3 CAMPO DI APPLICAZIONE E CONDIZIONI OPERATIVE

- Gli aspiratori da bagno sono progettati per trasportare aria normale o leggermente polverosa (dimensione delle particelle $<10 \mu\text{m}$), di bassa aggressività e bassa umidità, nel clima temperato, conformemente alle loro prestazioni e nei limiti delle stesse.
- L'apparecchio è progettato esclusivamente per il funzionamento all'interno dell'edificio, con linea di alimentazione dedicata.
- La temperatura massima ammessa dell'aria e la temperatura ambiente è di 40°C.
- Gli aspiratori di estrazione sono conformi alla classe di protezione IPX4, classe di protezione II e possono essere installati secondo EN-IEC 60364-7-701 in un'area di 2 stanze umide, a condizione che siano soddisfatti i requisiti del produttore relativi a:
 - 1 – una corretta installazione a parete, mantenendo la tenuta della linea di alimentazione nel passaggio flessibile (vedi la sezione "Installazione").
 - 2 – la protezione del condotto di estrazione con una copertura che protegge l'aspiratore dall'esposizione diretta all'acqua di classe IPX4 e dall'accesso alle parti mobili – elica rotante, oppure l'utilizzo di un condotto di estrazione di almeno 800 mm di lunghezza, fissato con metodi che richiedono l'utilizzo di un utensile per accedere al ventilatore.
- Utilizzare l'aspiratore da bagno solo secondo il suo uso previsto e in conformità con le indicazioni della targhetta.

- L'aspiratore da bagno deve essere collegato all'impianto elettrico domestico con un cavo NYM-O 2x1,5 mm² (H07V-K 2x1,5 mm²) o NYM-O 3x1,5 mm² (H07V-K 3x1,5 mm²) con un diametro esterno massimo di 7,5 mm, a seconda dell'opzione di allestimento (non applicabile per i modelli con cavo di alimentazione collegato).
- L'aspiratore da bagno non deve essere utilizzato per far circolare l'aria con le seguenti caratteristiche:
 - contaminanti appiccicosi che possono depositarsi sull'apparecchio,
 - inquinanti corrosivi che possono avere un impatto negativo sull'apparecchio,
 - inquinanti derivanti da miscele di sostanze infiammabili sotto forma di gas, vapori, nebbie e polveri, che in combinazione con l'aria possono creare un'atmosfera esplosiva.
- I motori muniti di cuscinetti a sfere devono essere progettati per una durata di almeno 30 000 ore, a temperatura ambiente massima prescritta, in modo da consentire un funzionamento continuo con la massima efficienza.
- Se l'utente ha utilizzato un segnale esterno per l'accensione e lo spegnimento, tale segnale non deve causare un funzionamento estremo dell'apparecchio durante frequenti accensioni e spegnimenti.
- Il prodotto non è adatto per l'utilizzo oltre l'altitudine di 2000 m.

4 TRASPORTO ED IMMAGAZZINAGGIO

- Gli aspiratori da bagno devono essere conservati nella loro confezione originale, in un luogo asciutto e al riparo dalle intemperie.
- Mantenere temperature di stoccaggio e trasporto comprese tra -20°C e +40°C.
- Evitare urti ed impatti. Gli aspiratori da bagno devono essere trasportati nel loro imballaggio originale.
- Se il periodo di stoccaggio è superiore a un anno, è necessario verificare il corretto funzionamento dei cuscinetti del motore, ruotando manualmente la girante prima del montaggio.
- Lo smaltimento deve essere effettuato in modo corretto, nel rispetto dell'ambiente e della legge.
- I danni causati da trasporto, stoccaggio o messa in servizio non corretti devono essere dimostrati e non sono coperti da garanzia.

5 DATI RELATIVI AL PRODOTTO

Morsettieria (standard, indice senza designazione supplementare). I modelli con la morsettieria devono essere collegati secondo lo schema elettrico di Fig. 2.

L'aspiratore da bagno è azionato da un interruttore separato, che fa parte dell'impianto elettrico dell'edificio (non è componente dell'apparecchio).

Igrostato (indice terminato con le lettere "DH"). I modelli dotati di sensore di umidità (igrostat) e di ritardo dello spegnimento (timer) devono essere collegati secondo lo schema elettrico di Fig. 3 o Fig. 4.

Il funzionamento dell'apparecchio dipende da come è collegato alla rete. Se è collegato come mostrato in Fig. 4, l'aspiratore da bagno si avvia automaticamente quando l'umidità dell'aria supera il valore impostato. Viene disattivato invece quando l'umidità scende al di sotto del valore impostato e solo dopo che è trascorso il tempo di ritardo impostato per lo spegnimento.

In caso di collegamento secondo la Fig. 3, oltre al funzionamento automatico, è possibile avviare manualmente l'aspiratore da bagno per mezzo di un interruttore della luce o di un interruttore specifico per l'aspiratore da bagno.

Se la luce o l'interruttore del ventilatore da bagno viene spento, come nel primo caso, l'apparecchio si spegne trascorso il tempo indicato sul potenziometro, a condizione che il livello di umidità nell'ambiente interno sia inferiore al valore impostato sul potenziometro. Il sistema di rilevamento dell'umidità è il sistema principale. Il sensore di umidità rileva un'umidità compresa tra il 40% e il 90% dell'umidità relativa dell'aria. Il sistema è inoltre dotato di un timer.

Il ritardo dello spegnimento può essere regolato mediante un potenziometro installato sul sistema elettronico.

Il valore minimo di ritardo è di 3 minuti, se il potenziometro viene ruotato in senso antiorario. Per prolungare la durata di funzionamento, ruotare il potenziometro in senso orario. Il valore massimo di ritardo è di 30 minuti. La regolazione del ritardo dello spegnimento è una regolazione continua. Il tempo di ritardo dello spegnimento del ventilatore viene conteggiato dal momento in cui si è spenta la luce o l'interruttore specifico a cui è collegato l'apparecchio, o dal calo dell'umidità impostato sul potenziometro del sensore di umidità.

NOTA BENE: Il LED verde acceso nel sistema elettronico indica che il livello di umidità nell'ambiente è superiore a quello impostato sul potenziometro responsabile della regolazione del sensore di umidità. Finché il LED è acceso, l'aspiratore non inizia il conto alla rovescia del ritardo dello spegnimento, dopo il quale l'aspiratore viene spento. Ciò si verifica solo quando il livello di umidità nell'ambiente interno diminuisce e il LED verde si spegne.

6 INSTALLATION



L'installazione, il collegamento elettrico e la messa in funzione devono essere eseguiti esclusivamente da un personale qualificato in conformità alle norme vigenti!

Procedura di installazione

- Specificare esattamente dove verrà installato l'aspiratore da bagno.
- Predisporre il cavo di alimentazione. Utilizzare NYM-O 2x1,5 mm² (H07V-K 2x1,5 mm²) o NYM-O 3x1,5 mm² (H07V-K 3x1,5 mm²) con un diametro massimo di 7,5 mm, a seconda dell'allestimento opzionale.

NOTA BENE: Prima di iniziare i lavori assicurarsi che il cavo di alimentazione sia scollegato dalla fonte di alimentazione.

- Definire le dimensioni ed effettuare i fori per l'aspiratore da bagno e per i perni di fissaggio $\varnothing 6$ mm inclusi nella fornitura.
- Rimuovere il pannello frontale del ventilatore da bagno (1) fissato con clip.
- Rimuovere il coperchio del controllore (2) fissato con viti (3).
- Far passare il cavo elettrico in doppio isolamento attraverso il passaggio (4). Stendere il cavo con una lunghezza tale da poterlo collegare ai morsetti di alimentazione.

Prima di installare l'aspiratore è essenziale eseguire le seguenti operazioni: Rimuovere i corpi estranei dall'interno del ventilatore da bagno; controllare manualmente che la girante ruoti liberamente; verificare che ci sia spazio per l'apertura del meccanismo della valvola di non ritorno situato all'uscita del ventilatore da bagno;

Si consiglia di collegare l'aspiratore da bagno al sistema di condotti, utilizzando un raccordo flessibile!

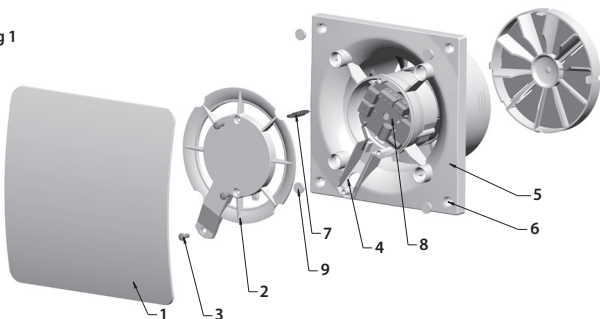
- Collocare il corpo del ventilatore (6) e i perni di montaggio nei fori predisposti.

- Fissare l'aspiratore da bagno alla parete o al soffitto, avvitando le viti nei fori di montaggio (6) e coprendo i fori con tappi (9).
- Rimuovere l'isolamento esterno del cavo e l'isolamento dei fili per una lunghezza di 4 mm.
- Posare il cavo e collegarlo secondo lo schema elettrico del modello installato.
- Controllare che i conduttori dei cavi siano saldamente inseriti nei morsetti.
- Controllare se il fissaggio del ventilatore da bagno è resistente e il suo cablaggio elettrico è corretto.
- Regolare i parametri:

Si applica alla versione DH: Impostare il valore di ritardo e la sensibilità del sensore di umidità con il pulsante (7) e il potenziometro del controllo (8).

- Posizionare il coperchio (2) al centro dell'alloggiamento del ventilatore da bagno (5) e avvitarlo (3).
- Controllare la tenuta del cavo di collegamento.
 - Il cavo di collegamento deve essere fissato in modo tale che, in caso di allagamento, l'acqua non possa penetrare nelle parti sotto tensione lungo il cavo.
- Installare il pannello frontale (1) come protezione contro il contatto con le parti mobili.
- L'aspiratore è progettato per essere montato sia orizzontalmente che verticalmente su un foro di ventilazione oppure su un tubo di diametro adeguato. In caso di installazione verticale, l'aspiratore deve essere protetto dalle precipitazioni atmosferiche e dalla condensa. Non è consentito installare un ventilatore con mandata d'aria direttamente verso l'alto.

Fig 1



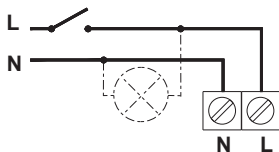
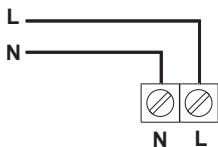
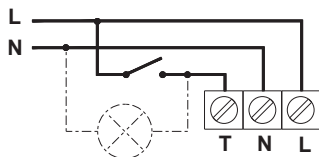
Strumenti necessari:



Cacciavite a croce



Avvitatore

Fig 2

Fig 4

Fig 3


ATTENZIONE! La girante in movimento può tagliare le dita! Prima della messa in funzione deve essere installato un dispositivo di sicurezza per evitare il contatto con le parti in movimento!

7 PRIMA MESSA IN FUNZIONE

La messa in funzione può avvenire solo dopo aver verificato tutte le prescrizioni di sicurezza e dopo aver eliminato i rischi. Dopo la messa in funzione, garantire un funzionamento regolare e un corretto flusso d'aria (dal condotto verso l'esterno).

L'aspiratore da bagno può essere utilizzato solo con il pannello frontale che protegge dal contatto con le parti in movimento.

L'installatore è responsabile dell'osservanza delle norme applicabili e può essere ritenuto responsabile degli incidenti derivanti dall'assenza di dispositivi di sicurezza.

8 COLLEGAMENTO ELETTRICO

- Il collegamento elettrico e la prima messa in funzione possono essere eseguiti solo da un personale qualificato e abilitato all'esecuzione di lavori sugli impianti elettrici.
- È essenziale rispettare le norme, le avvertenze di sicurezza e le condizioni tecniche applicabili ai collegamenti dell'azienda distributrice di energia elettrica!
- Il tipo di alimentazione, la tensione e la frequenza devono corrispondere alle indicazioni della targhetta.
- Per l'aspiratore da bagno con il tempo di ritardo dello spegnimento, la tensione minima al morsetto T che avvia il conto alla rovescia del ritardo dello spegnimento o che avvia l'aspiratore di estrazione, è di 130V AC.

9 DIMENSIONI

Le dimensioni dei modelli sono riportate sulla confezione.

10 10 MANUTENZIONE E PULIZIA

Manutenzione

- Durante tutti i lavori di manutenzione osservare le prescrizioni di sicurezza e le disposizioni in materia di sicurezza e salute sul lavoro.
- Prima di iniziare i lavori sul ventilatore da bagno, scollegarlo dalla rete elettrica e proteggerlo contro il riavvio!
- I condotti di ventilazione del ventilatore da bagno devono essere privi di corpi estranei – pericolo di proiezione di oggetti!
- Non eseguire lavori di manutenzione con l'aspiratore in funzione.
- Se si avvertono o si sentono vibrazioni eccessive, far riparare il prodotto da un elettricista autorizzato.
- A seconda del grado di contaminazione della girante, i controlli tecnici devono essere eseguiti almeno una volta ogni 6 mesi!
- Controllare che non ci siano crepe sulla girante.
- Il produttore non si assume alcuna responsabilità per danni causati da riparazioni improprie.
- Nel caso di dispositivi con motori con cuscinetti a sfere dotati di lubrificazione a vita, il motore non richiede alcuna lubrificazione.

11 PULIZIA



Se l'isolamento è danneggiato, sussiste il pericolo di scosse elettriche! Prima della pulizia scollegare completamente l'aspiratore da bagno dalla rete elettrica e assicurarsi che non possa essere riaccesso!

- Pulire il coperchio anteriore e le parti visibili dell'alloggiamento con un panno umido.
- Non utilizzare solventi aggressivi!
- Non utilizzare un'idropulitrice ad alta pressione o un getto d'acqua!
- Durante la pulizia assicurarsi che l'acqua non entri nel motore elettrico o nella morsetteria.
- La griglia all'ingresso del ventilatore da bagno deve essere sempre mantenuta pulita.

12 Rifiuti di apparecchiature elettriche ed elettroniche



Questo simbolo significa che il prodotto non può essere smaltito insieme agli altri rifiuti, ma deve essere portato in punti di raccolta dei rifiuti per il trattamento, la raccolta, il riciclaggio e lo smaltimento.

Questo simbolo si riferisce ai paesi nei quali sono in vigore le disposizioni in materia di rifiuti elettronici, ad esempio la Direttiva Europea 2012/19/CE sui rifiuti di apparecchiature elettriche ed elettroniche. Tali disposizioni stabiliscono le condizioni quadro per il recupero e il riciclaggio dei rifiuti di apparecchiature elettroniche in ciascun paese.

Poiché le apparecchiature elettroniche possono contenere sostanze pericolose, devono essere riciclate in modo responsabile per ridurre al minimo i potenziali danni all'ambiente e i rischi per la salute umana. Inoltre, il riciclaggio di scarti elettronici contribuisce alla protezione delle risorse naturali.

Per ulteriori informazioni su come smaltire i rifiuti di apparecchiature elettriche ed elettroniche in modo rispettoso dell'ambiente, è necessario contattare le autorità locali, l'azienda di smaltimento rifiuti o il rivenditore presso il quale è stato acquistato il prodotto.

Ulteriori informazioni sono disponibili qui: **HYPERLINK**

"<http://www.weee.bosch-thermotechnology.com/>" www.weee.bosch-thermotechnology.com/

1 UYARI:

Aşağıdaki güvenlik sembolleri önemli güvenlik bilgilerini gösterir. Yaralanma ve tehlikeleri önlemek için tüm güvenlik yönetmeliklerine ve Talimatlar kılavuzunda gösterilen güvenlik sembollerine uyun!



Tehlike!



Elektrik çarpma tehlikesi: yüksek voltaj!



Dikkat: dönen parçalar!

2 GENEL GÜVENLİK KURALLARI

Hedef kitle için bilgi

Kılavuzdaki talimatları izleyin. Talimatların izlenmemesi maddi hasara, kişisel yaralanmalara ve hatta ölüme neden olabilir.

- Kurulumu devam etmeden önce kurulum talimatlarını okuyun.
- Kullanmadan önce bu kılavuzu okuyun ve saklayın.
- Güvenlik ilkelerini ve uyarılarını dikkate alın.
- Ulusal ve bölgesel düzenlemelere, teknik kurallara ve yönergelere uyun.

Ev ve benzeri elektrikli ev aletlerinin güvenliği

Elektrikli cihazların neden olabileceği tehlikeleri önlemek için, EN 60335-1 standardına uygun olarak aşağıdaki şartlar uygulanır:

- "Bu ürün, ilgili işletme risklerini anlamaları için ürünün güvenli kullanımında yetkin bir yetişkin tarafından denetlenmeleri veya yönlendirilmeleri halinde, en az 8 yaşındaki çocuklar tarafından, fiziksel ve/veya zihinsel kabiliyetleri bozuk kişiler tarafından ve ürünün işletiminde veya işletiminin anlaşılmasında herhangi bir deneyim sahibi olmayan kişiler tarafından kullanılabilir."
- "Çocuklar cihazla oynamamalıdır. Çocukların, bir yetişkinin gözetimi olmadan ürünü temizlemesine veya bakımını yapmasına izin verilmemelidir."
- "Elektrik kablosu arızalıysa, tehlikeleri önlemek için üretici, servis departmanı veya benzer niteliklere sahip bir kişi tarafından değiştirilmelidir."

Elektrik çarpması nedeniyle hayati tehlike!

Elektrikli parçalara dokunmak, elektrik çarpmasına neden olabilir.

- Banyo aspiratörü, kalıcı iç mekan bağlantısı için, sabit elektrik tesisatı için, kategori III'ün aşırı gerilim koşullarında bu tür düzenlemelere uygun olarak aşırı gerilim koşullarında tam olarak ayrılmasını sağlamak için toplam temas kopması için araçlar / cihazlar ile donatılması gereken şekilde tasarlanmıştır.
- Banyo aspiratör, tabandan 2 m yükseklikte bir yüksekliğe monte edilmek üzere tasarlanmıştır. Ürün kurulumu, sadece bu kılavuzdaki açıklama ve talimatlara uygun olarak, montaj pozisyonuna uygun şekilde elektrik kablosunu muhafaza altına alarak gerçekleştirilmelidir.
- Gazların açık duman kanalından veya diğer açık alev ekipmanından odaya sızmasını önlemek için önlemler alınacaktır.
- Ürün üzerinde değişiklik yapılmasına izin verilmez.
- Ekipmanı monte etmeden önce, montajı yapılacağı yapının taşıma kapasitesini kontrol ediniz. Yanlış montaj, ekipmanın hasar görmesine veya tahrip olmasına neden olabilir. Ürünün yakınında bulunan insanlar için risk oluşturabilir.



Yanlış kullanılır veya vasıfsız personel tarafından montaj edilir ise cihaz tehlikeli olabilir.

3 UYGULAMA VE ÇALIŞMA KOŞULLARI

- Egzoz fanları, ılımlı bir iklimde ve verimlilik tanımında belirtilen aralık dahilinde normal hava veya havayı (az miktarda agresif ve nemli) az toz (partikül boyutu < 10 µm) ile pompalayacak şekilde tasarlanmıştır.
- Sadece binanın içinde sabit bir kurulum olarak kullanımına izin verilir.
- Fanın maksimum çalışma ortam sıcaklığı +40 ° C'dir.
- Fanlar, IPX4 koruma sınıfı, II sınıf koruma ile uyumlu olup EN-IEC 60364-7-701: 2006, normuna göre 2. bölge nemli odalara monte edilebilir.
- Fan kullanım amacına ve sınıflandırma plakasında verilen verilere uygun olarak çalıştırılmalıdır.
- Fan, aşağıdaki özelliklere sahip hava sirkülasyonu için kullanılamaz:
 - Fan kanatlarında birikmeye yatkın viskoz kirleticiler,
 - Fanı bozabilecek aşındırıcı kirleticiler,
- Fan, havayla temas ettiğinde patlayıcı bir ortam oluşturabilecek gaz, buhar veya toz halindeki yanıcı maddelerden oluşan bir karışımla kirlenmiş havayı üfleme için uygun bir cihaz değildir.
- Frekansı açma ve kapatma: sık sık devreye sokup çıkartarak fanın aşırı çalışmasına izin vermeyin.
- Fan tristör hız regülatörü ile kullanılabilir.
- Rulmanlarla donatılmış motorlar, maksimum verimle sürekli çalışmayı sağlamak için izin verilen maksimum ortam sıcaklığında en az 30.000 saat hizmet ömrü için tasarlanmıştır.
- Bu ürün, yapısı ve çalışma şekli bakımından Avrupa Birliği direktiflerine ve tamamlayıcı yerel/ulusal gerekliliklere uygundur. Uyumluluğu, CE işareti ile ispatlanmıştır. Dilerseniz ürünün uygunluk beyanını talep edebilirsiniz. Bunun için bu kılavuzun arka sayfasında belirtilen adrese başvurun.
- Bu ürün 2000 m ve üzerindeki yüksekliklerde çalışmak için uygun değildir

4 TAŞIMA VE DEPOLAMA

- Fanlar, orijinal ambalajlarında, hava şartlarından korunan kuru bir yerde muhafaza edilmelidir.
- Depolama ve taşıma sıcaklıklarını -20°C ile $+40^{\circ}\text{C}$ arasında tutun.
- Şok ve darbelerden kaçının. Fan orijinal ambalajlarında taşınmalıdır.
- Depolama süresi 1 yıldan uzunsa, montajdan önce rotoru elle döndürerek motor yataklarının doğru çalışıp çalışmadığını kontrol etmek gerekir.
- Bertaraf etme işlemi çevresel olarak sağlıklı ve yasalara uygun bir şekilde yapılmalıdır.
- Yanlış taşıma, depolama veya çalıştırmanın neden olduğu hasarlar garanti kapsamında değildir.

5 ÜRÜN BİLGİLERİ

Terminal bloğu (standart sürüm, parça indeksi son eki yok). *Klemensli modeller, Şekil 2'deki bağlantı şemasına göre bağlanmalıdır.*

Banyo aspiratör, binanın elektrik tesisatının bir parçası olan (cihazın bir parçası değil) ayrı bir anahtar vasıtasıyla çalıştırılır.

Nem sensörü ve zamanlayıcı (parça adı "DH" son eki). *Nem sensörü (higrostat) ve durma gecikmesi (zamanlayıcı) bulunan modeller, Şekil 3 veya 4'teki bağlantı şemasına göre bağlanmalıdır.*

Banyo aspiratörünün çalışması, güç kaynağı bağlantı yöntemine bağlı olacaktır. Şekil 4'te gösterildiği gibi bağlandığında, hava nemi ayarlanan değeri aştığında banyo aspiratör otomatik olarak başlar. Nem ayar değerinin altına düştüğünde ve ayar durma gecikmesinin ardından nem düştüğünden sonra kapanır.

Şekil 3'e göre bağlanırsa, otomatik çalışmaya ek olarak, banyo aspiratörünü bir ışık anahtarı veya banyo aspiratörünün ayrı bir anahtarıyla manuel olarak çalıştırmak mümkündür. Işık veya banyo aspiratörünün kapalı olması durumunda, ilk durumda olduğu gibi, cihaz, odadaki nem seviyesinin potansiyometre üzerinde önceden ayarlanmış olan seviyenin altında olması koşuluyla, potansiyometre ile belirlenen durma gecikme süresi dolduktan sonra duracaktır. Nem algılama sistemi ana sistemdir. Nem sensörü çalışma aralığı bağlı nem oranının % 40 ila % 90'ı arasındadır. Sistem ayrıca bir zamanlayıcı ile donatılmıştır.

Durdurma gecikme süresi, durdurma gecikme zamanlayıcısının elektronik modülündeki bir potansiyometre düğmesi ile ayarlanabilir.

Potansiyometre düğmesi saat yönünün tersine döndürüldüğünde minimum durma gecikme süresi 3 dakikadır. Buna göre daha uzun bir durma gecikme süresi ayarlamak için potansiyometre düğmesini saat yönünde çevirin. Maksimum durma gecikme süresi 30 dakikadır. Durma gecikme süresi düzenlemesi düzgün düzenlemedir. Fan durma gecikme süresi, ışığı kapatma zamanından veya cihazın bağlı olduğu bir anahtardan veya nem sensörü potansiyometresinde ayarlanan nem düşüşü zamanından sayılır.

DİKKAT: Elektronik sistemde bulunan yeşil diyet açıkken, odadaki nem seviyesinin, nem seviyesi ayarını kontrol eden potansiyometre üzerindeki ön ayardan daha yüksek olduğu anlamına gelir. Diyet açık olduğu sürece, fan, kapatıldıktan sonraki durma gecikmesini saymaya başlamayacaktır. Sadece odadaki nem seviyesi düştükten ve yeşil diyet söndükten sonra geçilecektir.

6 KURULUM



Banyo aspiratörü sadece elektrik şebekesine bağlı olmalı ve kalifiye personel tarafından geçerli yasalara uygun olarak kullanılmalı üzere kullanılmalıdır!

Kurulum prosedürü

- Başlamadan önce, kurulumun yapılacağı yere dikkatlice karar verin.
- Güç kablosunu hazırlayın. İsteğe bağlı olarak, maksimum 7,5 mm dış çapı olan bir güç kablosunu kullanın.

DİKKAT: Çalışmaya başlamadan önce güç kablosunun güç kaynağından çıkarıldığından emin olun.

- Fan için yer belirlendikten sonra, teslimat kapsamına dahil olan $\varnothing 6$ mm dübellerine göre ölçümü yapıp deliklerini açınız.
- Fan ön tarafında bulunan mandallarına takılı ön paneli (1) çıkarın.
- Daha sonra klemenslere (8) ulaşmak için vidaları (2) ve domu (3)sökün.
- Elektrik kablosunu yerleştirin: Fanın modeline bağlı olarak kabloyu aralığa (4) yönlendirin.

Fanı kurmadan önce, aşağıdaki adımları gerçekleştirmeniz gerekir: Yabancı cisimleri banyo aspiratörünün iç kısmından çıkarın; rotorun serbestçe hareket ettiğini manuel olarak kontrol edin; Banyo aspiratörünün çıkışında bulunan çek valf mekanizmasını açmak için yer olup olmadığını kontrol edin;

Esnek bir boru bağlantısı kullanarak banyo aspiratörünün kanal sistemine bağlanması önerilir!

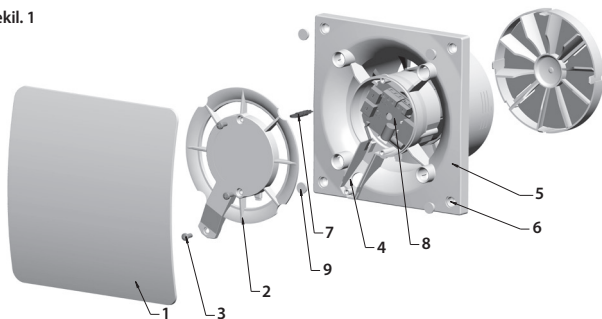
- Fan gövdesini (5) ve montaj pimlerini önceden hazırlanmış deliklerle hizalayın.
- Vidaları montaj deliklerine (6) vidalayıp vidaları tapalarla (9) kapatarak fanın duvara veya tavana monte edin.
- Kablonun dış yalıtımını ve iç kabloların yalıtımını 4 mm uzunluğunda çıkarın.
- Kabloyu aşağıda bulunan bağlantı şemasına göre bağlayın.
- Kablo damarlarının kelepçelere sıkıca oturduğundan emin olun.
- Fanın montajın sağlam olup olmadığını ve elektrik bağlantılarının doğru yapıldığını kontrol edin.
- Parametreleri ayarlayın:

DH versiyonu için: Düğmeyi (7) ve kontrol ünitesindeki (8) potansiyometriyi kullanarak durma gecikme süresini ve nem sensörünün hassasiyetini ayarlayın.

- Fan gövde Kapağını (2) fan gövdesinin ortasına (5) yerleştirin ve vidalarını (3) vidalayın.
- Güç kablosunun sıkılığını kontrol edin.
 - Güç kablosu, su taşma durumunda, kablo boyunca parçalara su girmeyecek şekilde emniyete alınmalıdır.
- Ön paneli (1) hareketli parçalarla temasa karşı koruma olarak takın.
- Fan, havalandırma şaftına veya uygun çaptaki bir boruya hem yatay hem de dikey olarak monte edilebilecek şekilde tasarlanmıştır. Dikey montaj durumunda, fan çökelmeye ve yoğunlaşmaya karşı korunmalıdır. Doğrudan yukarı hava tahliyesi olacak şekilde bir fanın monte edilmesine izin verilmez.

TEHLİKE! Dönen pervane parmaklarınızı parçalayabilir. Cihazı çalıştırmadan önce koruyucu kapağı takın!

Şekil. 1



Gerekli malzemeler:

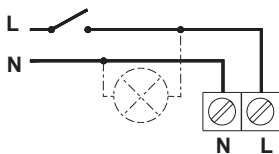


Yıldız uçlu tornavida

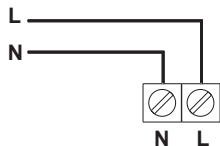


Matkap

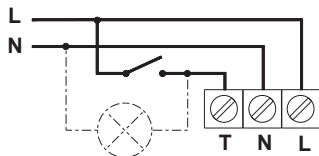
Şekil. 2



Şekil. 4



Şekil. 3





TEHLİKE! Dönen pervane parmaklarınızı parçalayabilir. Cihazı çalıştırmadan önce koruyucu kapağı takın!

7 CİHAZIN İLK ÇALIŞTIRILMASI

İlk başlangıç ancak tüm güvenlik önlemleri kontrol edildikten ve riskler ortadan kaldırıldıktan sonra gerçekleştirilebilir. Fanın çalışmaya başlamasından sonra, düzenli bir şekilde çalıştığını ve havanın verimli bir şekilde kullanıldığını (odadan dışarı ve dışarıya giden egzoz kanalı üzerinden) kontrol edin.

Fan yalnızca ön panel takılıyken; hareketli parçalarla temasa karşı koruma sağlanmışken kullanılabilir. Montajı yapan kişi; geçerli standartlara uymaktan sorumludur, güvenlik cihazlarının bulunmamasından kaynaklanan kazalardan sorumlu tutulabilir.

8 ELECTRICAL CONNECTIONS

- Elektrik bağlantısı ve çalıştırma, yalnızca elektrik işleri yapabilecek ehliyetli personel tarafından gerçekleştirilmelidir.
- Her zaman elektrik şirketi tarafından belirtilen geçerli standartları, güvenlik yönetmeliklerini ve teknik gereklilikleri takip edin!
- Elektrik şebekesi sistemi tipi (voltaj ve frekans) fanın sınıflandırma plakasındaki veriler ile uyumlu olmalıdır.
- Gecikme özeliğine sahip fanlar (DH uzantılı) için, T terminalindeki durdurma gecikmesi geri sayımını başlatan veya egzoz fanını başlatan minimum voltaj 130 V AC dur.

9 ÖLÇÜLER

Modellerin ölçüleri ambalajın üzerinde verilmiştir.

10 BAKIM VE TEMİZLİK

Bakım

- Tüm bakım çalışmaları sırasında güvenlik ve ISG düzenlemelerine uyun.
- Fanlarınıza servis yapmadan önce, elektrikten ayırın ve istem dışı çalışmaya karşı emniyete alın!
- Fanın bağlı olduğu havalandırma kanalları yabancı cisimlerden uzak tutulmalıdır: yüksek hızda fırlayabilecek nesnelere nedeniyle yaralanma tehlikesi!
- Fan çalışırken herhangi bir bakım çalışması yapmayın.
- Aşırı titreşimler hissedilir veya duyulursa, ürün bakımını kalifiye bir elektrikçi tarafından gerçekleştirin.
- Pervane kontaminasyon derecesine bağlı olarak, teknik incelemeler en az 6 ayda bir yapılmalıdır!
- Rotorda çatlak olup olmadığını kontrol edin.
- Hatalı onarımdan kaynaklanan hasarlardan üretici sorumlu değildir.
- Ürünün sahip olduğu ömür boyu yağlamalı rulmanlı motorlu cihazlarda, motor yağlama gerektirmez.

Temizlik

- Ön kapağı ve gövdenin görünür kısımlarını nemli bir bezle temizleyin.
- Ağartıcı içeren temizlik ürünleri kullanmayın!

- Yüksek basınçlı temizleyici ya da güçlü su jetleri ile temizlemeyin!
- Temizlerken, elektrik motoruna veya terminal kutusuna su girmediğinden emin olun.
- Fan girişindeki ızgara daima temiz tutulmalıdır.

11 ATIK ELEKTRİKLİ VE ELEKTRONİK ALETLER



Bu sembol, ürünün diğer atıklarla birlikte bertaraf edilmeyebileceği, ancak arıtma, toplama, geri dönüşüm ve imha için bir toplama noktasına götürülmesi gerektiği anlamına gelir.



Bu sembol, elektronik hurda mevzuatının yürürlükte olduğu ülkeleri belirtir; atık elektrikli ve elektronik eşyalarla ilgili 2012/19 / EC sayılı Avrupa Direktifi. Bu kurallar, her ülkedeki atık elektronik cihazların iadesi ve geri dönüşümü için bir çerçeve oluşturur.

Elektronik teçhizat tehlikeli maddeler içerebileceğinden, çevreye olası zarar ve insan sağlığına riskleri en aza indirilecek şekilde sorumlu bir şekilde geri dönüştürülmelidir. Ayrıca, elektronik hurdaların geri dönüşümü doğal kaynakların korunmasına katkıda bulunur.

Elektrikli ve elektronik atıkların çevreye zarar vermeden elden çıkarılmasıyla ilgili daha fazla bilgi için, lütfen yerel yetkilinize, atık imha şirketinize veya ürünü satın aldığınız satıcıya başvurun.

Daha fazla bilgi için: "<http://www.weee.bosch-thermotechnology.com/>"
www.weee.bosch-thermotechnology.com/





Deutschland (DE)

Wenn Sie den Kundendienst anfordern, geben Sie bitte die Nummern (E) und (FD) des Produkts an. Sie finden beide Nummern auf dem Typschild auf der Rückseite des Produkts. Kontakt Kundendienst:

BSH Hausgeräte Service GmbH
Werkskundendienst für Hausgeräte
Leopoldstrasse 252, 80807 München
Reperaturservice, Ersatzteile & Zubehör,
Produkt-Informationen Tel.: +49 08921586660
E-Mail: service.de@bosch-home.de

France (FR)

En cas de prise de contact avec le service après-vente, indiquer les numéros (E) et (FD) du produit. Ces deux numéros figurent sur la plaque signalétique située sur la partie arrière du produit. Contact du service après-vente :

elm.leblanc S.A.S.
Etablissement de Saint-Thégonnec CS 80001
F-29410 Saint-Thégonnec
www.bosch-chauffage.fr
Tel: 0 820 00 6000 (service 0,12 € / min + prix appel)

Italia (IT)

Nelle richieste indirizzate al servizio assistenza clienti indicare i numeri (E) e (FD) del prodotto. Entrambi i numeri si trovano sulla targhetta identificativa sul retro del pro- dotto. Contatto servizio assistenza clienti:

Robert Bosch S.p.A.
Società Unipersonale – Settore Termotecnica
Via M.A. Colonna, 35 | 20149 Milano
Tel.: 02-36962996 www.bosch-clima.it
e-mail: customercare-termotecnica@it.bosch.com

Türkiye (TR)

Yetkili servis talep ettiğiniz takdirde, lütfen ürünün (E) ve (FD) numaralarını belirtin. Bu iki numara, ürünün arka tarafındaki tipl levhasında yazılıdır. Yetkili servis iletişim bilgisi:

Bosch Termoteknik Isıtma ve Klima Sanayi Ticaret Anonim Şirketi
Merkez: Organize Sanayi Bölgesi – 45030 Manisa
İrtibat Adresi: Aydınevler Mahallesi İnönü Caddesi No:20 Küçükyalı Ofis Park A Blok – 34854 Maltepe/İstanbul
Tel: (0216) 432 0 800 | Faks: (0216) 432 0 986
Isı Sistemleri Servis Destek Merkezi: 444 2 474
www.bosch-thermotechnology.com/tr