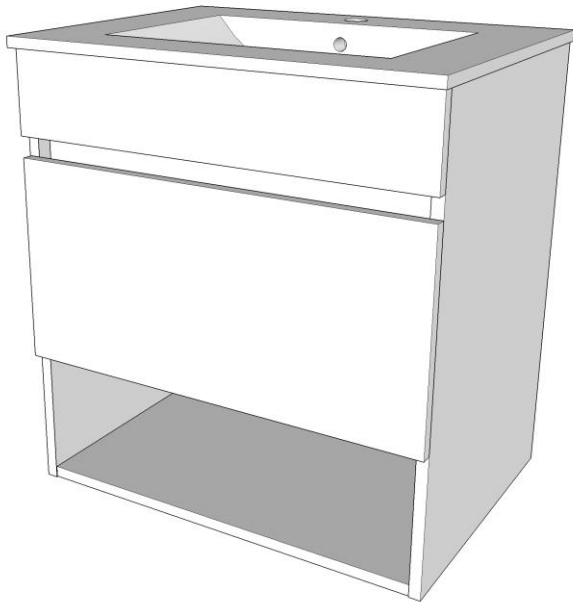
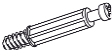


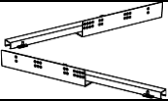

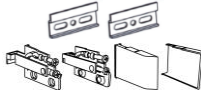



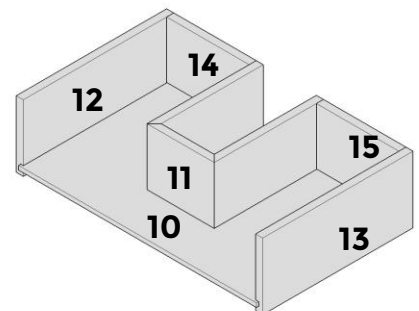
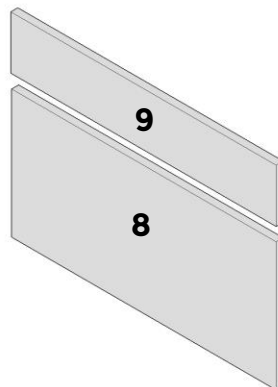
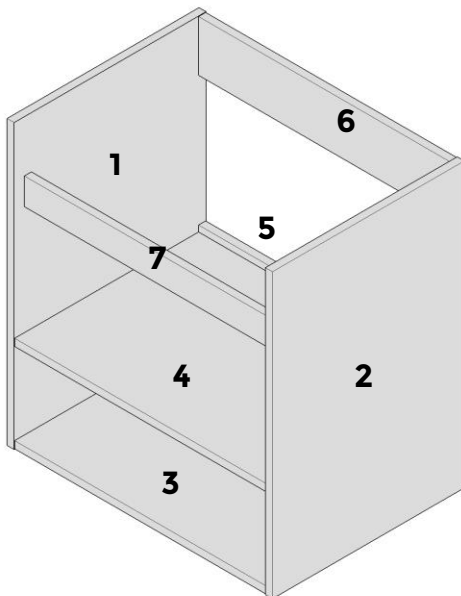


# SMART

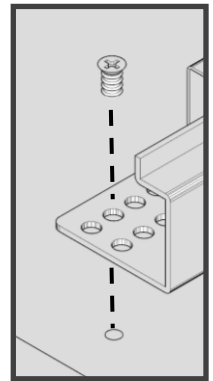
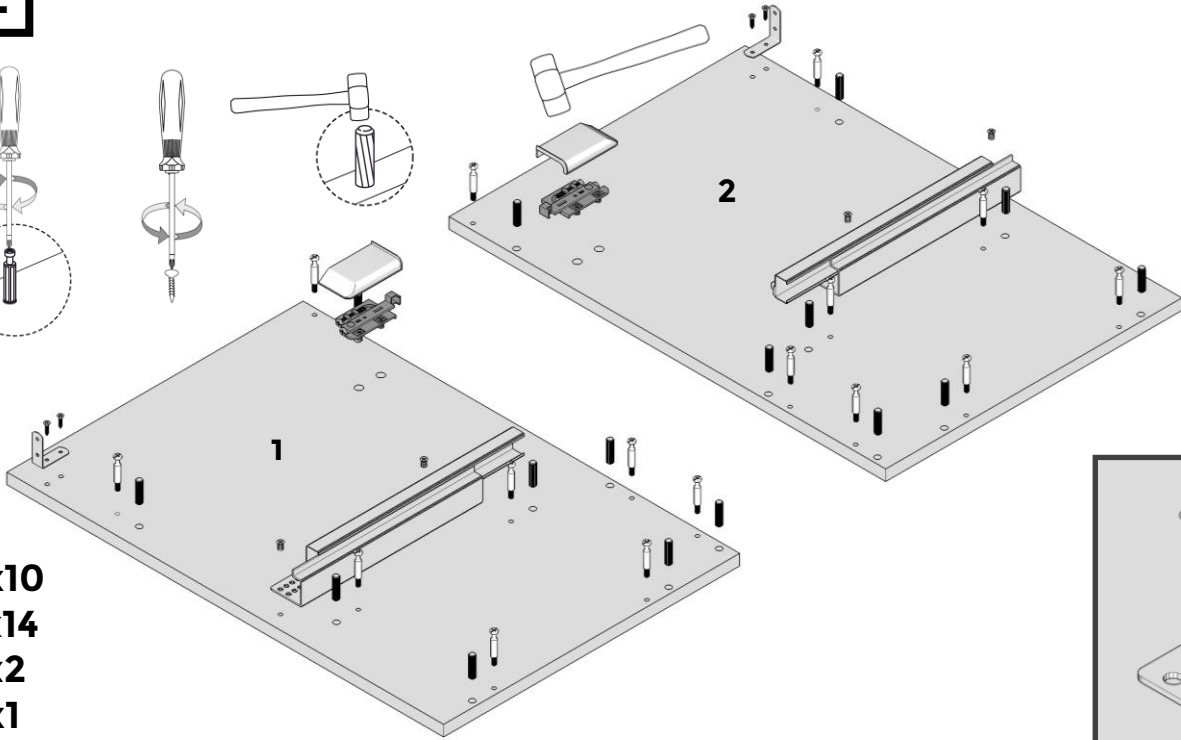
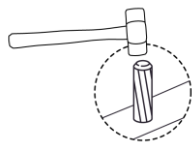
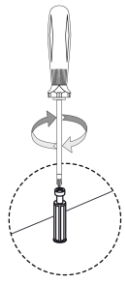


A		x 22
B		X 28
C		X 2
D		X 1
E		X 4
F		X 1
G		X 8
H		X 6
I		X 18

**1**



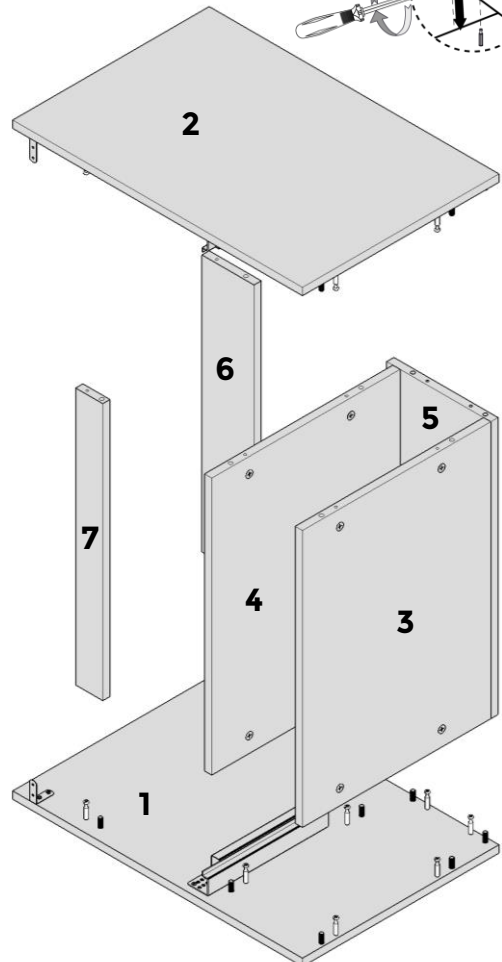
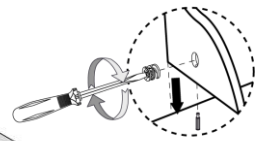
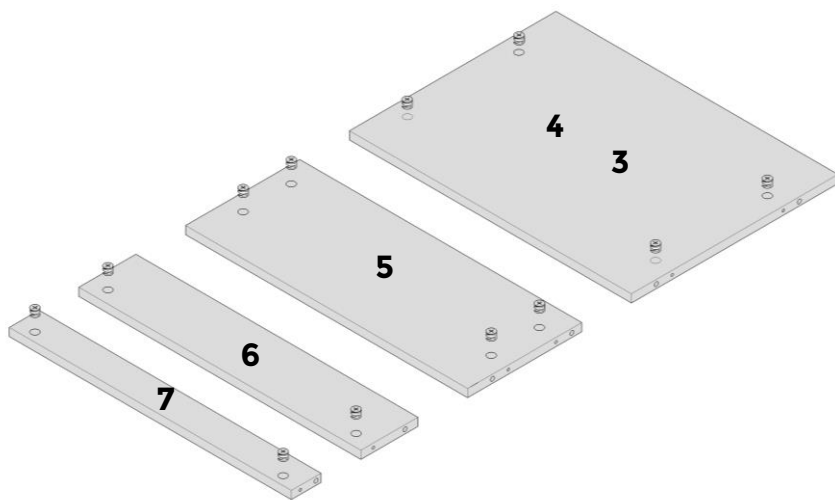
**2**



**Ax10**  
**Bx14**  
**Cx2**  
**Dx1**  
**Ex4**  
**Fx1**  
**Gx4**

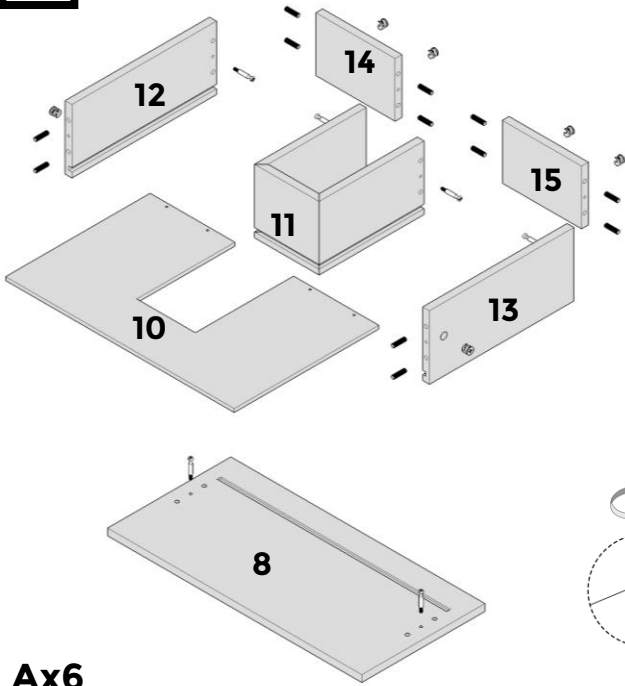
**3**

**4**



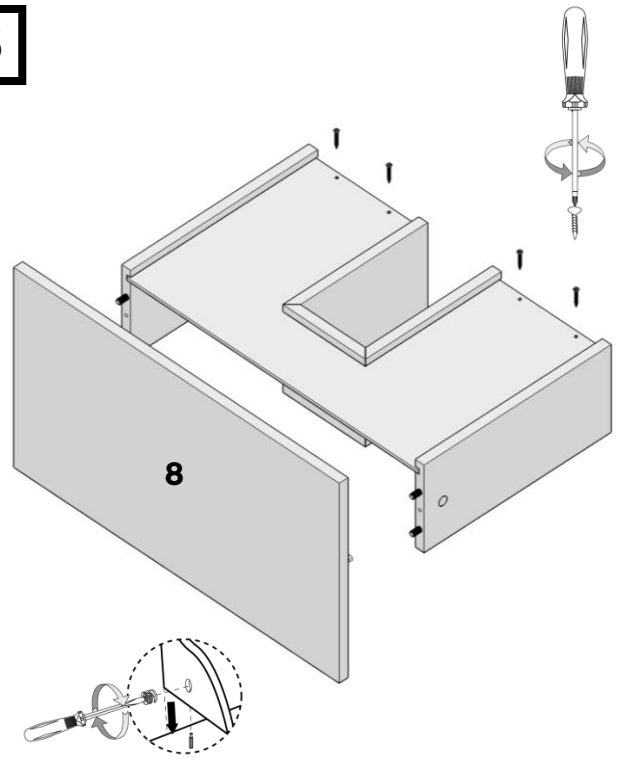
**Ix16**

**5**



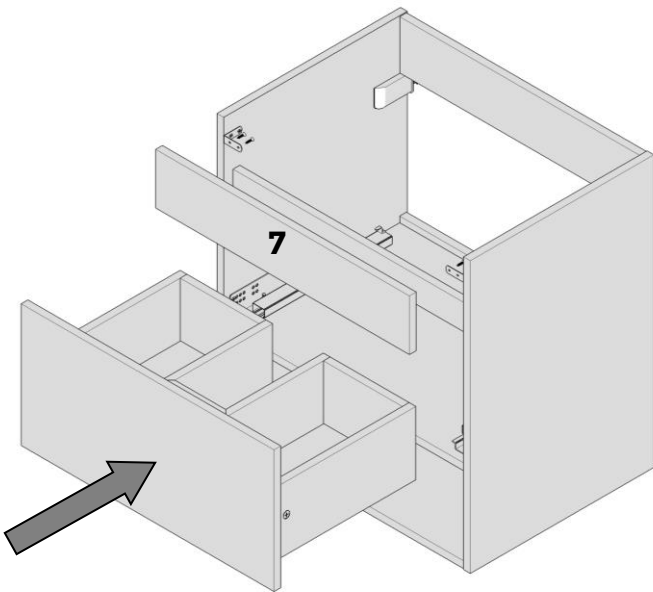
**Ax6**  
**Bx12**  
**Ix2**

**6**

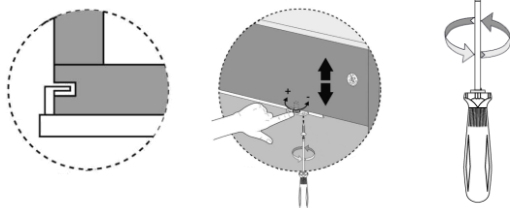


**Hx4**

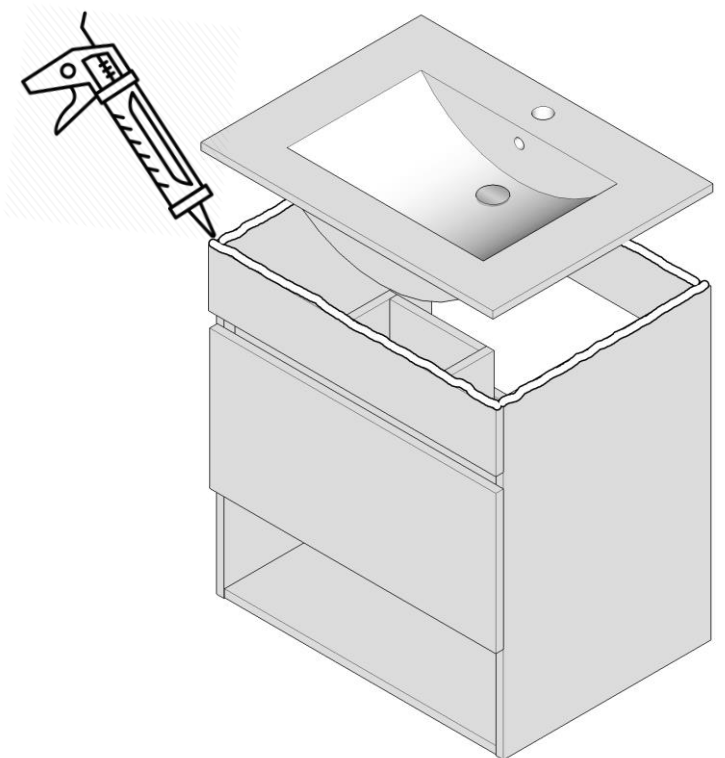
**7**



**Gx4**  
**Hx2**



**8**



9

