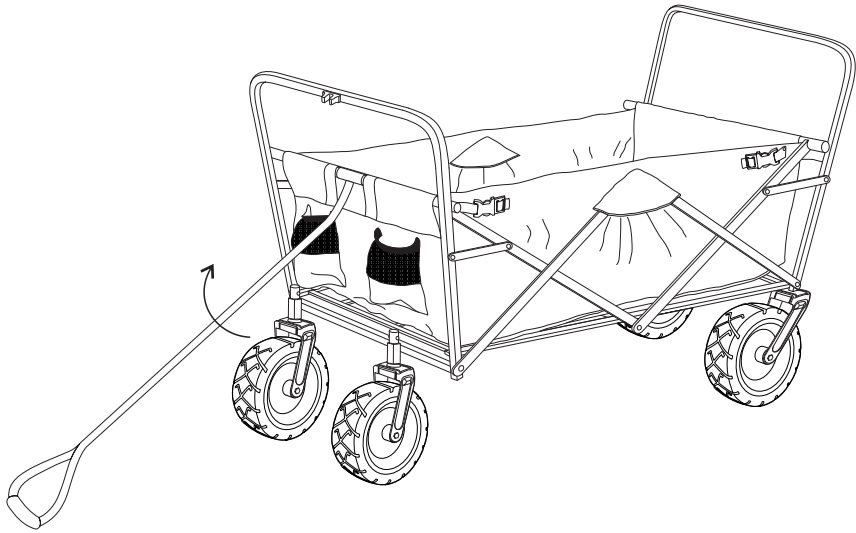
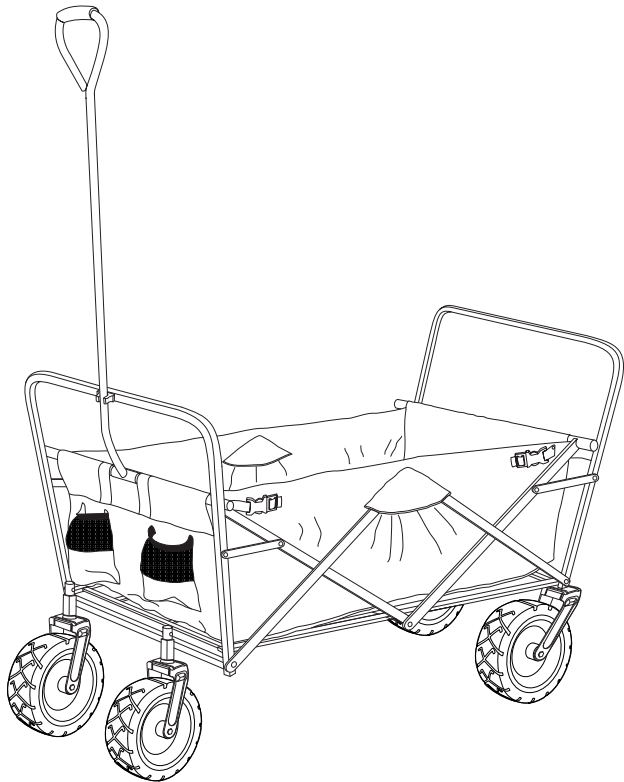


4



5



Aufbauanleitung

Serien Nr.

Klappbollerwagen



STAND • 27.07.18

Art.-Nr. 23 80 33-BO

Metallgestell, schwarz lackiert und Stoff, rot

WICHTIG - SORGFÄLTIG LESEN! - FÜR SPÄTERE VERWENDUNG AUFBEWAHREN

ACHTUNG: „Benutzung unter unmittelbarer Aufsicht von Erwachsenen.“

D Sehr geehrte Kunden!
Wir freuen uns, dass Sie sich für diesen hochwertigen Artikel entschieden haben. Wir von Kindermarke haben diesen Artikel mit großer Sorgfalt hergestellt. Die von uns verwendeten Lacke, Öle, Leime und Stoffe sind umweltschonend und entsprechen den strengen Auflagen der Europäischen Sicherheitsnormen.
Um Ihnen unnötige Mühen zu ersparen, lesen Sie zunächst die Aufbauanleitung sorgfältig durch. Kontrollieren Sie die Vollständigkeit der mitgelieferten Teile und sehen Sie sich die Abbildungen genau an, bevor Sie mit der Montage beginnen. Bei unsachgemäßer Bedienung oder Montage und insbesondere bei Veränderungen der Konstruktion erlischt der Garantieanspruch.

Normative Verweise:

DIN EN 1757 „Handbetriebene Flurförderfahrzeuge“

Achtung:

ACHTUNG: „Beim Transport von schweren Lasten. Die erforderlichen Kräfte zur Handhabung des Wagens variieren mit der Größe der Last, dem Zustand des Bodens und dem Zustand des Wagens.“

ACHTUNG: „Es besteht Gefahr von herabfallenden Lasten.“

ACHTUNG: „Die Deichsel darf nicht quer gestellt werden, um den Wagen anzuhalten.“

ACHTUNG: „Der Wagen darf für Anwendungen, bei denen die Gefahr einer Überschreitung der Nennt Tragfähigkeit besteht, nicht verwendet werden.“

ACHTUNG: „Nur für den Transport von Waren geeignet.“

Warnung:

WARNUNG: „Dieser Wagen ist nicht zum Transport von Personen / Kindern geeignet.“

WARNUNG: „Dieser Wagen ist nicht für den Gebrauch von Personen unter 14 Jahren geeignet.“

WARNUNG: „Dieser Artikel ist nicht zum Anhängen an ein Fahrzeug geeignet.“

WARNUNG: „Es ist vor jedem Gebrauch zu prüfen, dass der Wagen korrekt aufgebaut ist und keine Bauteile beschädigt sind.“

WARNUNG: „An der Zugdeichsel befestigte Lasten beeinträchtigen die Standfestigkeit des Wagens.“

WARNUNG: „Dieses Erzeugnis ist nicht geeignet zum Joggen oder Skaten.“

WARNUNG: „Der Wagen darf wegen der Möglichkeit der Überlastung und eines Verlustes der Kontrolle nicht auf Gefällstrecken verwendet werden.“

Sicherheitshinweis:

Lesen Sie die Hinweise sorgfältig vor der Benutzung und bewahren Sie diese auf. Wenn Sie diese Hinweise nicht beachten, kann die Sicherheit beeinträchtigt werden.

Dieser Wagen ist nur für den privaten Gebrauch geeignet.

Das maximale Transportgewicht beträgt 50 kg.

Der Wagen ist nur für Schrittgeschwindigkeit geeignet.

Die Montage ist nur von Erwachsenen durchzuführen.

Das Beladen des Wagens ist nur durch Erwachsene durchzuführen.

Stellen Sie den Wagen nicht auf einem abschüssigen Gelände ab es besteht die Gefahr des unbeabsichtigten Wegrollens.

Stellen Sie die Deichsel beim Abstellen quer.

Verwenden Sie keine Teile, wenn sie lose oder locker sind.

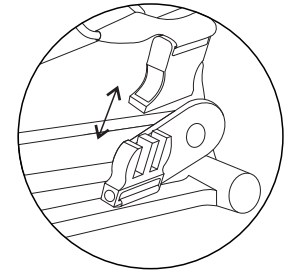
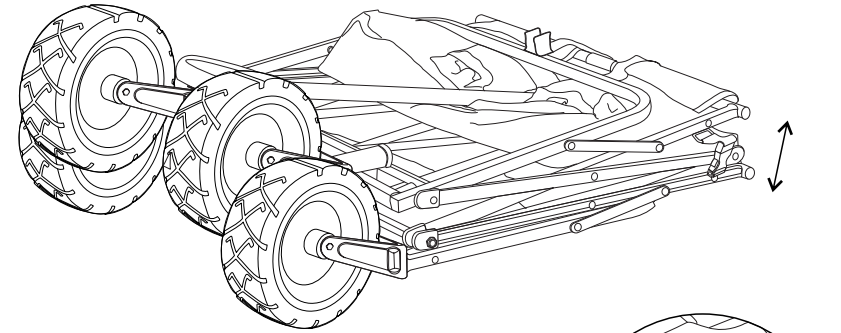
Kontrollieren Sie alle Bauteile vor jeder Fahrt auf Funktion.

Der Wagen muss in Übereinstimmung mit den Angaben des Herstellers verwendet, instand gehalten und repariert werden und darf nicht verändert oder mit Anbaugeräten ausgerüstet werden, ohne sich davon zu vergewissern, dass der Wagen immer noch sicher ist.

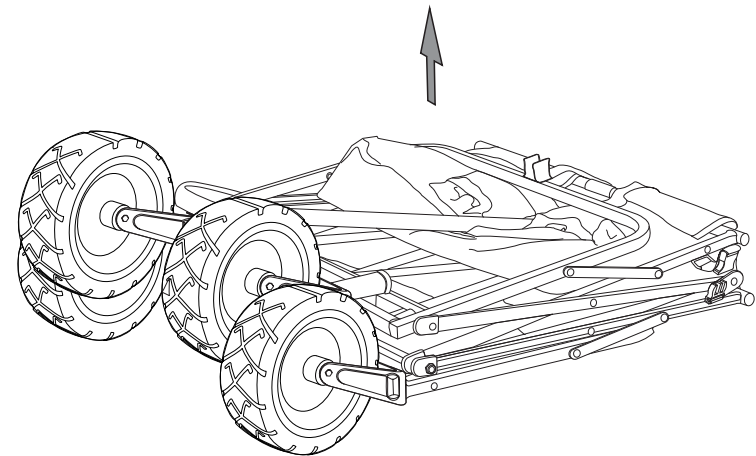
Es dürfen nur original Ersatzteile des Herstellers verwendet werden.

Vom Hersteller nicht zugelassene Ersatzteile, dürfen nicht verwendet werden.

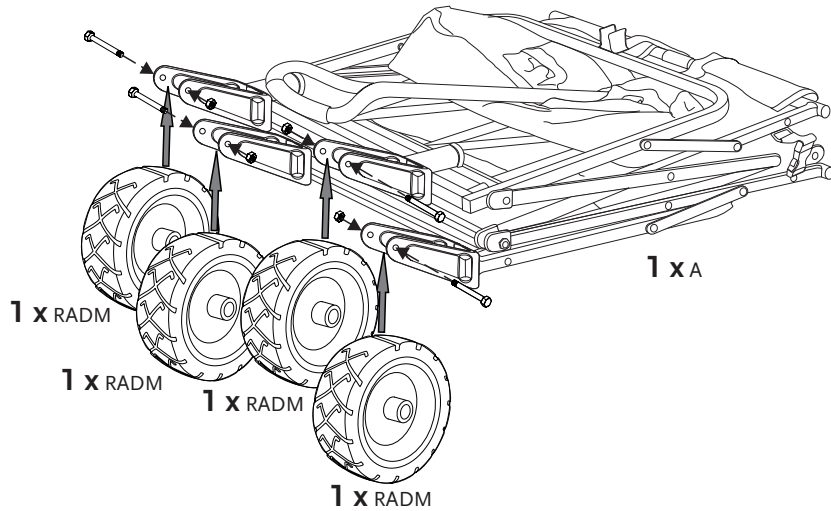
2



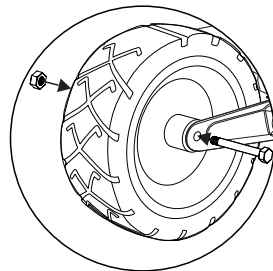
3



1



4 x VM und
4 x M8



Um die Standsicherheit nicht zu beeinträchtigen, muss der Wagen beladen oder unbeladen, langsam und ruck frei bewegt werden. Beim Befahren von Neigungen dürfen diese 2% nicht überschreiten, dabei darf der Wagen nicht beladen sein. Defekte oder zerstörte Warnhinweise und Hinweisschilder am Wagen sind sofort zu erneuern. Bitte überzeugen Sie sich regelmäßig vom festen Sitz aller Schrauben. Schrauben dürfen nicht lose sein, weil sich ein Kind Körperteile quetschen kann oder Kleidung (z.B. Schnüre, Halsketten, Bänder, Puppen usw.) sich verfangen kann. Es könnte die Gefahr der Erdrosselung bestehen. Denken Sie an das Risiko von offenem Feuer und anderen starken Hitzequellen, wie elektrische Heizstrahler, gasbeheizte Öfen usw. in der unmittelbaren Umgebung des Bollerwagens. Der Bollerwagen ist nicht zu benutzen, wenn irgendein Teil defekt ist, abgerissen ist oder fehlt. Kunststoffbeutel und etwaige Kunststoffelemente/Verpackungen sind sofort zu entfernen oder für Kinder unzugänglich aufzubewahren! Bitte benutzen Sie für die Montage einen Schraubenzieher. Um Beschädigungen am Produkt zu vermeiden, darf zum Anschrauben der Beschläge kein Akkuschrauber verwendet werden.

Montagehinweise:

Bitte achten Sie bei der Montage der Bauteile auf eine gerade, ebene Fläche. Stellen Sie sicher, dass der Artikel nicht schief steht. Zur Schonung des Artikels und Ihrer Fußböden, empfehlen wir zur Montage die Umverpackung als Unterlage zu verwenden.

Pflege:

Mit einem weichen, nicht scheuernden Tuch abwischen.

Was Sie sonst noch wissen sollten:

Bei der Herstellung unserer Möbel und Spielwaren werden ausschließlich Lacke und Lasuren verarbeitet, die gesundheitlich unbedenklich sind. Manchmal kann es produktionsbedingt zu Geruchsentwicklungen durch die fabrikneuen Möbel kommen. In diesem Falle empfehlen wir dieser ungefährlichen Geruchsbelästigung durch mehrmaliges Stoßlüften entgegen zu wirken.



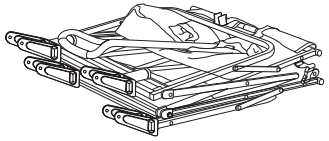
**OHNE RÜCKSENDUNG DIESER AUFBAUANLEITUNG UND DES KAUFBELEGES
ERFOLGT KEINE ANERKENNUNG EINER EVENTUELLEN REKLAMATION.**

Nun wünschen wir Ihnen viel Freude mit Ihrem Klappbollerwagen.

Hergestellt von:

Pinolino
Kinderträume GmbH
Sprakeler Str. 397
D-48159 Münster
Fax +49-(0)251-23929-88
service@pinolino.de
www.pinolino.de

Bauteile



1 x A
Bollerwagen



4 x RADM
Rad

Beschläge

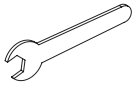


4 x VM
Schraube



4 x M8
Schraubenmutter

Zusätzlich benötigtes Werkzeug



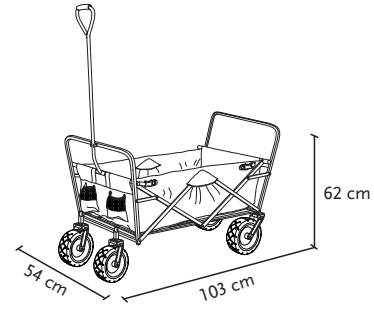
Aufbaupersonen



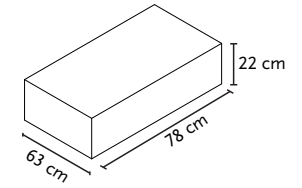
Die Montage sollte unbedingt von 1 Erwachsenen durchgeführt werden!

Produktspezifikationen

Artikelmaß



Karton



Gewicht 11,5 kg