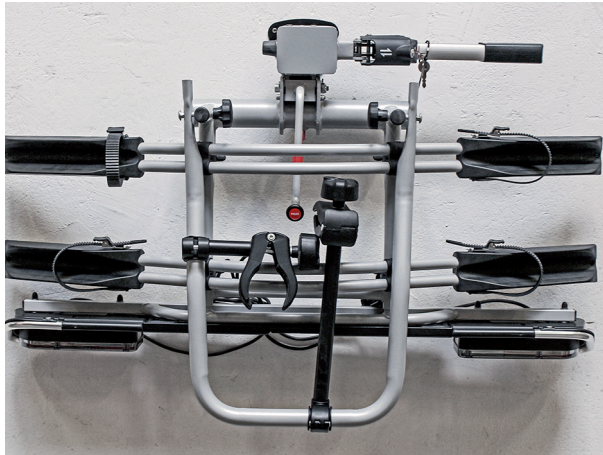


**DE Wandhalterung lang für Fahrradträger**
**Art.-Nr. 16418**

**Inhalt**

	<b>Seite</b>
1. Bestimmungsgemäßer Gebrauch .....	2
2. Lieferumfang .....	2
3. Spezifikationen .....	2
4. Sicherheitshinweise .....	2
5. Bedienungsanleitung .....	3
5.1 Übersicht .....	3
5.2 Montage der Wandhalterung .....	3
5.3 Montage an der Wand .....	3
5.4 Befestigung des Fahrradträgers auf der Wandhalterung .....	3
6. Wartung und Pflege .....	3
7. Hinweise zum Umweltschutz .....	3
8. Kontaktinformationen .....	3

## WARNUNG



Lesen Sie die Bedienungsanleitung vor Inbetriebnahme sorgfältig durch und beachten Sie alle Sicherheitshinweise!

**Nichtbeachtung kann zu Personenschäden, Schäden am Gerät oder Ihrem Eigentum führen!**

**Bewahren Sie die Originalverpackung, den Kaufbeleg sowie diese Anleitung zum späteren Nachschlagen auf! Bei der Weitergabe des Produkts geben Sie auch diese Anleitung weiter.**

**Prüfen Sie vor Inbetriebnahme den Inhalt der Verpackung auf Unversehrtheit und Vollständigkeit!**

## 1. Bestimmungsgemäßer Gebrauch

Die Wandhalterung dient zur platzsparenden Aufbewahrung von Fahrradträgern für die Anhängerkupplung.

Dieses Gerät ist nicht dafür bestimmt, durch Kinder und Personen mit eingeschränkten geistigen Fähigkeiten oder ohne erforderliches Fachwissen benutzt zu werden. Kinder sind von dem Gerät fernzuhalten.

Das Gerät ist nicht für den gewerblichen Einsatz bestimmt.

Zum bestimmungsgemäßen Gebrauch gehört auch die Beachtung aller Informationen in dieser Anleitung, insbesondere die Beachtung der Sicherheitshinweise. Jede andere Verwendung gilt als nicht bestimmungsgemäß und kann zu Sach- oder Personenschäden führen. Die EAL GmbH übernimmt keine Haftung für Schäden, die durch nicht bestimmungsgemäßen Gebrauch entstehen.

## 2. Lieferumfang

1x Wandhalterung (Grundplatte, Kugelhals, Sechskantschraube mit Scheibe und Federring)

3x Dübel

3x Schrauben

1x Montageanleitung

## 3. Spezifikationen

Dimensionen (B x H x T): 130 x 125 x 110 [mm]

Maximale Belastung: 30 kg

Gewicht: 0,970 kg

Kugeldurchmesser: 50 mm

Farbe: schwarz

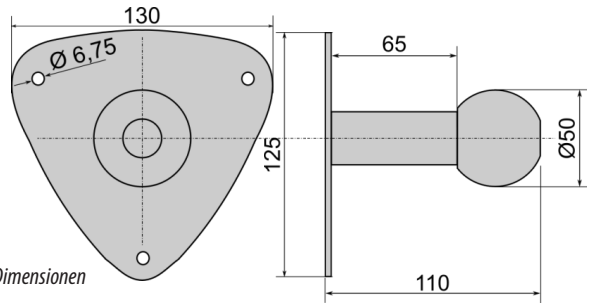


Bild 1: Dimensionen

## 4. Sicherheitshinweise



• Das Warndreieck kennzeichnet alle für die Sicherheit wichtigen Anweisungen. Befolgen Sie diese immer, anderenfalls könnten Sie sich verletzen oder das Gerät könnte beschädigt werden.

• Kinder dürfen nicht mit dem Gerät spielen.

• Reinigung und Benutzerwartung dürfen nicht von Kindern ohne Beaufsichtigung durchgeführt werden.



• Lassen Sie das Verpackungsmaterial nicht achtlos liegen. Dieses kann für Kinder zu einem gefährlichen Spielzeug werden!

• Benutzen Sie dieses Produkt nur für die dafür vorgesehene Verwendung!

• Verwenden Sie zu Ihrer eigenen Sicherheit ausschließlich Zubehör oder Ersatzteile, die in der Anleitung angegeben sind, oder deren Verwendung durch den Hersteller empfohlen wird!

• Die Befestigungsmittel sind der jeweiligen Wandbeschaffenheit anzupassen, gegebenenfalls ist fachmännischer Rat einzuholen!



• Achten Sie, beim Bohren darauf, daß in der Wand verlegte Leitungen nicht beschädigt werden!

• Achten Sie darauf, daß das Material der Wand (z.B. Mauerwerk, Putz, Holz) das zulässige Gesamtgewicht tragen kann. Ungeeignet sind z. B. Trockenbauwände oder Wände mit einer Holzverkleidung.

• Die maximale Belastung von 30 kg darf nicht überschritten werden!

• Bringen Sie den Wandhalter in einer gut erreichbaren Höhe an!

• Tragen Sie beim Bohren der Löcher eine Schutzbrille!



## 5. Bedienungsanleitung

### 5.1 Übersicht

1. Grundplatte
2. Kugelhalb
3. Sechskantschraube mit Federring und Unterlegscheibe
4. Schrauben und Dübel

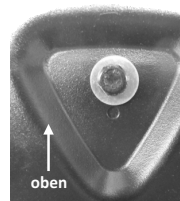


Bild 2: Übersicht

### 5.2 Montage der Wandhalterung

Stecken Sie die Sechskantschraube, Position 3 in der Übersicht, durch den Federring und die Unterlegscheibe, und dann von der Rückseite der Grundplatte, Position 1 in der Übersicht, durch das Loch in der Mitte der Grundplatte. Setzen Sie den Kugelhalb, Position 2 in der Übersicht, mit der Gewindebohrung auf die Sechskantschraube. Drehen Sie die Schraube ein paar Umdrehungen hinein. Positionieren Sie den Kugelhalb so, daß der Zapfen am Fuß in der kleinen Bohrung in der Mitte der Grundplatte sitzt. Ziehen Sie die Sechskantschraube fest.

Bild 3: Grundplatte Rückseite



### 5.3 Montage an der Wand

Markieren Sie an einer geeigneten Stelle auf der Wand die Punkte für die Bohrlöcher. Dazu halten Sie die Wandhalterung mit dem Typenschild nach oben (die Sechskantschraube auf der Rückseite muß über der Bohrung für den Zapfen stehen, Bild 3) an die Wand. Zeichnen Sie die Bohrungen der Grundplatte auf der Wand nach.

Bohren Sie an den Stellen ein Loch. Entfernen Sie die Bohrrückstände aus dem Loch.

Stecken Sie die Dübel in das Loch. Setzen Sie die Wandhalterung mit den Bohrungen über die Löcher in der Wand. Stecken Sie die Schrauben durch die Bohrungen der Wandhalterung in die Dübellöcher. Schrauben Sie jetzt die Wandhalterung fest.

Überprüfen Sie vor der ersten Benutzung unbedingt den sicheren Sitz der Wandhalterung.

### 5.4 Befestigung des Fahrradträgers auf der Wandhalterung

Öffnen Sie den Verschluss Ihres Fahrradträgers. Setzen Sie den Fahrradträger mit dem Verschluss auf die Kugel des Wandhalters. Drücken Sie den Fahrradträger auf den Wandhalter und schließen Sie den Verschluss wieder.



Kontrollieren Sie den sicheren Sitz des Fahrradträgers auf der Wandhalterung.

## 6. Wartung und Pflege

Reinigen Sie die Wandhalterung nur mit einem trockenen Tuch. Verwenden Sie keine scharfen und lösungsmittelhaltigen Reiniger.

## 7. Hinweise zum Umweltschutz

Entsorgen Sie dieses Gerät über die Wertstofftonne oder die öffentlichen/kommunalen Sammelstellen.

Die Materialien sind recycelbar. Durch Recycling, stoffliche Verwertung oder andere Formen der Wiederverwendung von Altgeräten leisten Sie einen wichtigen Beitrag zum Schutz unserer Umwelt!

## 8. Kontaktinformationen

### EAL GmbH

Otto-Hausmann-Ring 107  
42115 Wuppertal  
Deutschland

Telefon: +49 (0)202 42 92 83 0  
Telefax: +49 (0)202 2 65 57 98  
Internet: [www.eal-vertrieb.com](http://www.eal-vertrieb.com)  
E-Mail: [info@eal-vertrieb.com](mailto:info@eal-vertrieb.com)

**Contents**

1.	Proper use of the product .....	4
2.	Scope of delivery .....	4
3.	Specifications .....	4
4.	Safety precautions .....	5
5.	Operating instructions .....	5
5.1	Overview .....	5
5.2	Assembling the wall mount .....	5
5.3	Mounting to the wall .....	5
5.4	Securing the bicycle rack to the wall mount .....	5
6.	Maintenance and care .....	6
7.	Notes regarding environmental protection .....	6
8.	Contact information .....	6

**WARNING**



**Read the operating instructions through carefully prior to initial use and observe all of the safety notes! Not observing such may lead to personal injury, damage to the device or to your property! Store the original packaging, the receipt and these instructions so that they may be consulted at a later date! When passing on the product, please include these operating instructions as well. Please check the contents of package for integrity and completeness prior to use!**

**1. Proper use of the product**

The wall mount is used to ensure space-saving storage of bicycle racks for tow-bar installation.

This device is not designed to be used by children or persons with limited mental abilities or without experience and/or lack of required specialist knowledge. Keep children away from the device.

The device is not designated for commercial use.

Use according to the intended purpose also includes the observance of all information in these operating instructions, particularly the observance of the safety notes. Any other utilisation is considered to be contrary to the intended purpose and may lead to material damage or personal injuries. EAL GmbH assumes no liability for damage resulting from improper use.

**2. Scope of delivery**

- 1x wall mount (base plate, ball-neck, hexagonal screw with washer and spring washer)
- 3x dowels
- 3x screws
- 1x assembly instructions

**3. Specifications**

- Dimensions (W x H x D): 130 x 125 x 110 [mm]
- Maximum load: 30 kg
- Weight: 0,970 kg
- Ball diameter: 50 mm
- Colour: black

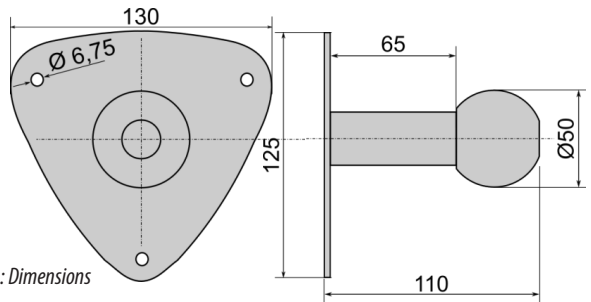


Figure 1: Dimensions

## 4. Safety precautions



- The warning triangle labels all instructions important to safety. Always follow these otherwise you could injure yourself or damage the device.



- Children may not play with the device.
- Cleaning and user maintenance may not be carried out by children without supervision.
- Do not treat packaging material carelessly. This may become a dangerous plaything for a child!
- Only use this product for its designated purpose!
- For your own safety, only use accessories and spare parts that are stated in these instructions or that are recommended by the manufacturer!



- The fixtures are to be adapted to the properties of the relevant wall, if necessary obtain specialist advice!
- When drilling, make sure that any pipes or cable in the wall are not damaged!
- Make sure that the material or the wall (e.g. masonry, plaster, wood) is capable of carrying the permitted maximum weight. Unsuitable options are, for example, dry walls or walls with wood cladding.



- The maximum payload of 30 kg may not be exceeded!
- Attach the wall mount at an easily accessible height!
- When drilling the holes, wear goggles.

## 5. Operating instructions

### 5.1 Overview

1. Base plate
2. Ball-neck
3. Hexagonal screw with spring washer and washer
4. Screws and dowels



Figure 2: Overview

### 5.2 Assembling the wall mount

Insert the hexagonal screw, Position 3 in the overview, through the spring washer and washer, and then from the rear of the base plate, Position 1 in the overview, through the hole in the middle of the base plate. Position the ball-neck, Position 2 in the overview, with the threaded hole on the hexagonal screw. Turn the screw a few times to secure. Position the ball-neck so that the pin on the base is located in the small drilled hole in the middle of the base plate. Tighten the hexagonal screw firmly.

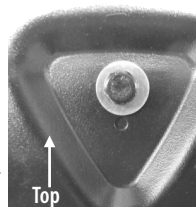


Figure 3: Base plate rear

### 5.3 Mounting to the wall

Mark the positions for the holes to be drilled at the appropriate location on the wall. To do this, hold the wall mount up against the wall with the type plate facing upwards (the hexagonal screw on the rear must protrude over the hole for the pin, Figure 3). Mark the holes of the base plate on the wall.

Drill a hole at the marked positions. Remove drilling residue from the hole.

Insert the dowel into the hole. Position the wall mount over the holes in the wall. Insert the screws through the holes of the wall mount into the dowel holes. Now screw the wall mount firmly in place.

Before using the product for the first time, always check to ensure the safe hold of the wall mount.

### 5.4 Securing the bicycle rack to the wall mount

Open up the closure on your bicycle rack. Place the bicycle rack with the closure on the ball of the wall mount. Push the bicycle rack against the wall mount and close the closure again.



Check to ensure that the bicycle rack is securely fitted to the wall mount.

## **6. Maintenance and care**

Clean the wall mount with a dry cloth only. Do not use aggressive cleaning agents and solvent-based cleaners.

## **7. Notes regarding environmental protection**

Please dispose of this device via the recycling bin or the public/municipal collection points.

The materials are recyclable. You make an important contribution to protecting our environment by recycling, material utilisation or other forms of reusing waste equipment!

## **8. Contact information**

### **EAL GmbH**

Otto-Hausmann-Ring 107  
42115 Wuppertal  
Germany

Telephone: +49 (0)202 42 92 83 0

Fax: +49 (0)202 2 65 57 98

Internet: [www.eal-vertrieb.com](http://www.eal-vertrieb.com)

E-mail: [info@eal-vertrieb.com](mailto:info@eal-vertrieb.com)

### Sommaire

1.	Domaine d'application .....	7
2.	Matériel fourni .....	7
3.	Spécifications .....	7
4.	Consignes de sécurité .....	2
5.	Notice d'utilisation .....	8
5.1	Vue d'ensemble .....	8
5.2	Montage du support mural .....	8
5.3	Montage sur le mur .....	8
5.4	Fixation du porte-vélos sur le support mural .....	8
6.	Entretien et nettoyage .....	9
7.	Remarques relatives à la protection de l'environnement .....	9
8.	Données de contact .....	9

### AVERTISSEMENT



**Avant la mise en service, lisez attentivement la notice d'utilisation et observez toutes les consignes de sécurité !**  
**Tout non-respect de ces consignes peut entraîner des dommages corporels, endommager l'appareil ou vos biens !**  
**Conservez l'emballage d'origine, le justificatif d'achat et la présente notice pour vous y référer ultérieurement !**  
**Si vous revendez ou remettez le produit à des tiers, veuillez également leur remettre cette notice d'utilisation.**  
**Avant la mise en service, vérifiez que le contenu de l'emballage n'est pas endommagé et vérifiez si toutes les pièces sont présentes !**

### 1. Domaine d'application

Le support mural sert à ranger de façon peu encombrante le porte-vélos pour attelage de remorque.

Cet appareil n'est pas destiné à être utilisé par des enfants ou des personnes aux capacités mentales limitées ou ne disposant pas de l'expérience ou des connaissances nécessaires. Les enfants doivent rester à distance de cet appareil.

L'appareil n'est pas destiné à une utilisation industrielle ou commerciale.

L'utilisation conforme aux prescriptions implique également le respect de toutes les informations contenues dans ce mode d'emploi, en particulier le respect des consignes de sécurité. Toute autre utilisation est considérée comme non conforme et risque d'entraîner des dommages matériels ou corporels. EAL GmbH décline toute responsabilité pour les dommages résultant d'une utilisation non conforme.

### 2. Matériel fourni

1x Support mural (plaque de base, dispositif d'attelage, vis hexagonale avec rondelle et rondelle de blocage)

3x Cheville

3x Vis

1x Instructions de montage

### 3. Spécifications

Dimensions (L x H x P): 130 x 125 x 110 [mm]

Charge maximale : 30 kg

Poids : 0,970 kg

Diamètre de la boule : 50 mm

Couleur : noir

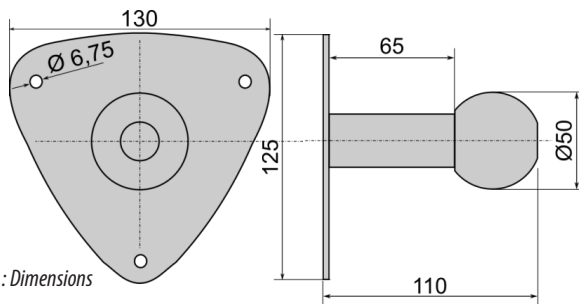


Figure 1 : Dimensions

## 4. Consignes de sécurité



Le triangle d'avertissement signale toutes les instructions relatives à la sécurité. Respectez-les à tout moment car vous risqueriez sinon de vous blesser ou l'appareil risquerait d'être endommagé.



- Les enfants ne doivent pas jouer avec l'appareil.
- Les tâches de nettoyage et d'entretien ne doivent pas être exécutées par des enfants qui ne sont pas sous surveillance.
- Ne laissez pas traîner le matériel d'emballage. Il pourrait devenir un jouet dangereux pour les enfants !
- N'utilisez cet appareil qu'aux fins pour lesquelles il a été prévu !
- Pour votre propre sécurité, utilisez exclusivement les accessoires ou pièces de rechange qui sont indiqué(e)s dans la notice d'utilisation ou dont l'utilisation est conseillée par le fabricant !
- Les dispositifs de fixation doivent être adaptés à la texture du mur et, le cas échéant, il convient de demander conseil auprès d'un spécialiste !



- Lorsque vous percez, veillez à ne pas endommager de conduites dans le mur !
- Veillez à ce que le matériau du mur (par ex., maçonnerie, enduit, bois) puisse supporter le poids total admis. Par exemple, les cloisons sèches ou les murs recouverts de bois.



- La charge maximale de 30 kg ne doit pas être excédée !
- Placez le support mural à une hauteur facilement accessible !
- Portez des lunettes de protection lorsque vous percez des trous !

## 5. Notice d'utilisation

### 5.1 Vue d'ensemble

- Plaque de base
- Dispositif d'attelage
- Vis hexagonale avec rondelle de blocage et rondelle
- Vis et chevilles

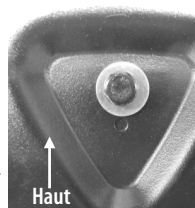


Figure 2 : Sommaire

### 5.2 Montage du support mural

Insérez la vis hexagonale, position 3 dans l'aperçu, dans la rondelle de blocage et la rondelle, et ensuite de l'arrière de la plaque de base, position 1 dans l'aperçu, à travers le trou au milieu de la plaque de base. Placez le dispositif d'attelage, position 2 dans l'aperçu, avec le trou taraudé sur la vis hexagonale. Tournez la vis quelques fois. Positionnez le dispositif d'attelage de sorte que les broches dans le pied se placent dans le petit perçage au milieu de la plaque de base. Serrez la vis hexagonale.

Figure 3: Base plate rear



### 5.3 Montage sur le mur

Marquez sur le mur les endroits où vous souhaitez percer les trous. Pour cela, maintenez le support mural avec la plaque signalétique vers le haut (la vis hexagonale à l'arrière doit se trouver sur le perçage pour les embouts Figure 3) contre le mur. Marquez sur le mur les perçages de la plaque de base.

Percez un trou au niveau des endroits marqués. Retirez les débris de perçage hors du trou.

Insérez la cheville dans le trou. Placez le support mural avec les perçages au niveau des trous dans le mur. Insérez les vis dans les perçages du support mural dans les trous de cheville. Vissez maintenant le support mural pour le fixer.

Avant la première utilisation, veillez impérativement à ce que le support mural soit bien fixé.

### 5.4 Fixation du porte-vélos sur le support mural

Ouvrez le verrou de votre porte-vélos. Placez le porte-vélos avec le verrouillage sur la boule du support mural. Poussez le porte-vélos sur le support mural et refermez le verrouillage.



Vérifiez que le porte-vélos soit bien fixé sur le support mural.



## **6. Entretien et nettoyage**

Nettoyez le support mural exclusivement à l'aide d'un chiffon doux et sec. N'utilisez pas de nettoyeurs agressifs ou contenant des solvants.

## **7. Remarques relatives à la protection de l'environnement**

Éliminez cet appareil dans les containers de recyclage ou via les centres de collecte publics/communaux.

Les matériaux sont recyclables. En recyclant, la réutilisation de matière ou autres formes de réutilisation de vieux appareils fait que vous contribuez à la protection de notre environnement !

## **8. Données de contact**

### **EAL GmbH**

Otto-Hausmann-Ring 107  
42115 Wuppertal  
Allemagne

Téléphone : +49 (0)202 42 92 83 0

Fax: +49 (0)202 2 65 57 98

Internet: [www.eal-vertrieb.com](http://www.eal-vertrieb.com)

Email: [info@eal-vertrieb.com](mailto:info@eal-vertrieb.com)

**Indice**

1.	Usò previsto .....	10
2.	Volume di consegna .....	10
3.	Specifiche .....	10
4.	Avvertenze di sicurezza .....	11
5.	Istruzioni per l'uso .....	11
5.1	Vista d'insieme .....	11
5.2	Montaggio del supporto a parete .....	11
5.3	Montaggio alla parete .....	11
5.4	Fissaggio del portabiciclette sul supporto a parete .....	11
6.	Manutenzione e pulizia .....	12
7.	Avvertenze sulla tutela ambientale .....	12
8.	Come contattarci .....	12

**AVVERTENZA**

**Leggere attentamente le istruzioni per l'uso prima della messa in funzione e osservare tutte le avvertenze di sicurezza!**

**La mancata osservanza di queste istruzioni può provocare lesioni personali, danni al prodotto o alla vostra proprietà!**

**Conservare la confezione originale, la prova d'acquisto e queste istruzioni come riferimento futuro! In caso di cessione del prodotto, consegnare anche le presenti istruzioni.**

**Verificare l'integrità e la completezza del contenuto della confezione prima di utilizzare il prodotto!**

**1. Uso previsto**

Il supporto a parete serve per riporre in maniera poco ingombrante i portabiciclette per il gancio di traino.

Questo dispositivo non è destinato all'uso da parte di bambini e persone con capacità mentali limitate o che non siano in possesso delle necessarie conoscenze. Tenere il dispositivo lontano dalla portata dei bambini.

Questo dispositivo non è destinato all'impiego industriale.

L'uso conforme include anche il rispetto di tutte le informazioni fornite in queste istruzioni, soprattutto delle avvertenze di sicurezza. Ogni altro utilizzo viene considerato improprio e può causare danni a persone o cose. EAL GmbH non risponde dei danni derivanti da un uso improprio.

**2. Volume di consegna**

1x supporto a parete (piastra di base, collo sferico, vite a testa esagonale con rondella e rosetta elastica)

3x tasselli

3x viti

1x istruzioni di montaggio

**3. Specifiche**

Dimensioni (L x H x P): 130 x 125 x 110 [mm]

Carico massimo: 30 kg

Peso: 0,970 kg

Diametro sfera: 50 mm

Colore: nero

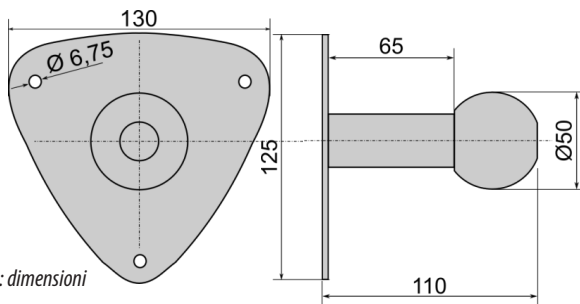


Figura 1: dimensioni

#### 4. Avvertenze di sicurezza



• Il triangolo di segnalazione identifica tutte le istruzioni importanti per la sicurezza. Rispettare sempre queste istruzioni, per evitare il pericolo di lesioni personali o danni al dispositivo.

• I bambini non devono giocare con l'apparecchio.



• Non affidare pulizia e manutenzione ai bambini se non sorvegliati.

• Non lasciare il materiale d'imballaggio in giro con noncuranza. Questo può diventare un giocattolo pericoloso per i bambini!

• Utilizzare questo prodotto solo per lo scopo previsto!

• Per la propria sicurezza, utilizzare solo gli accessori e i pezzi di ricambio indicati nelle istruzioni o consigliati dal produttore!

• I mezzi di fissaggio devono essere adeguati alla struttura della parete. Per qualsiasi dubbio, chiedere consiglio a uno specialista!

• Quando si praticano fori nelle pareti accertarsi di non danneggiare le condutture sotto traccia!



• Accertarsi che il materiale delle pareti (per es. muratura, intonaco, legno) sia in grado di sostenere il peso max. consentito. Non sono adatti per es. le pareti in cartongesso o le pareti con rivestimenti in legno.

• Non si deve superare il carico massimo di 30 kg!

• Applicare il supporto a parete a un'altezza facilmente raggiungibile!

• Durante l'esecuzione dei fori utilizzare occhiali di sicurezza!



#### 5. Istruzioni per l'uso

##### 5.1 Vista d'insieme

1. piastra di base
2. collo sferico
3. vite a testa esagonale con rosetta elastica e rondella
4. viti e tasselli



Figura 2: vista d'insieme

##### 5.2 Montaggio del supporto a parete

Inserire la vite a testa esagonale, posizione 3 nella vista d'insieme, nella rosetta elastica e nella rondella, poi dal pannello posteriore della piastra di base, posizione 1 nella vista d'insieme, attraverso il foro al centro della piastra di base. Disporre il collo sferico, posizione 2 nella vista d'insieme, con il foro filettato sulla vite a testa esagonale. Avvitare la vite di un paio di giri. Posizionare il collo sferico in modo che il codolo disposto sul piede venga a trovarsi nel piccolo foro al centro della piastra di base. Stringere a fondo la vite a testa esagonale.

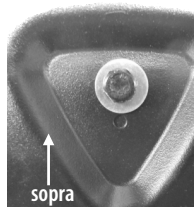


Figura 3: pannello posteriore della piastra di base

##### 5.3 Montaggio alla parete

Segnare in un punto adeguato della parete i punti per i fori previsti. A tale scopo tenere il supporto sulla parete con la targhetta verso l'alto (la vite a testa esagonale sul retro deve trovarsi sopra il foro per il codolo, figura 3). Riportare sulla parete i fori della piastra di base. Praticare un foro in questi punti. Togliere dal foro i residui di perforazione.

Inserire i tasselli nel foro. Disporre il supporto con i fori sopra i fori della parete. Inserire le viti nei fori con i tasselli della parete passando per i fori del supporto. Fissare adesso il supporto avvitando a fondo le viti.

Prima dell'utilizzo si deve tassativamente verificare che il supporto sia perfettamente fissato.

##### 5.4 Fissaggio del portabiciclette sul supporto a parete

Aprire la chiusura del portabiciclette. Collocare il portabiciclette con la chiusura sulla sfera del supporto a parete. Spingere il portabiciclette sul supporto a parete e richiudere la chiusura.



Controllare che il portabiciclette sia posizionato sul supporto a parete in maniera sicura.

## **6. Manutenzione e pulizia**

Pulire il supporto a parete soltanto con un panno asciutto. Non utilizzare detergenti aggressivi o solventi.

## **7. Avvertenze sulla tutela ambientale**

Smaltire questo prodotto gettandolo nel bidone per il riciclo o consegnandolo ai punti di raccolta pubblici/comunali.

I materiali sono riciclabili. Con il riciclaggio, il recupero del materiale e altre forme di riutilizzo di prodotti usati si fornisce un contributo importante per la protezione dell'ambiente!

## **8. Contact information**

### **EAL GmbH**

Otto-Hausmann-Ring 107

42115 Wuppertal

Germany

Telefono: +49 (0)202 42 92 83 0

Telefax: +49 (0)202 2 65 57 98

Internet: [www.eal-vertrieb.com](http://www.eal-vertrieb.com)

E-mail: [info@eal-vertrieb.com](mailto:info@eal-vertrieb.com)

# **EUFAB**

**GERMANY** CAR & BICYCLE ACCESSORIES



**EAL GmbH, Otto-Hausmann-Ring 107, 42115 Wuppertal**