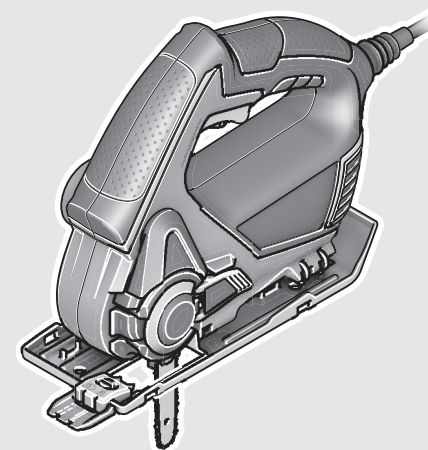


WEU

WEU



Robert Bosch Power Tools GmbH
70538 Stuttgart
GERMANY

www.bosch-pt.com

1 609 92A 3GE (2016.08) T / 89



1 609 92A 3GE

EasyCut 50 | AdvancedCut 50

NanoBlade

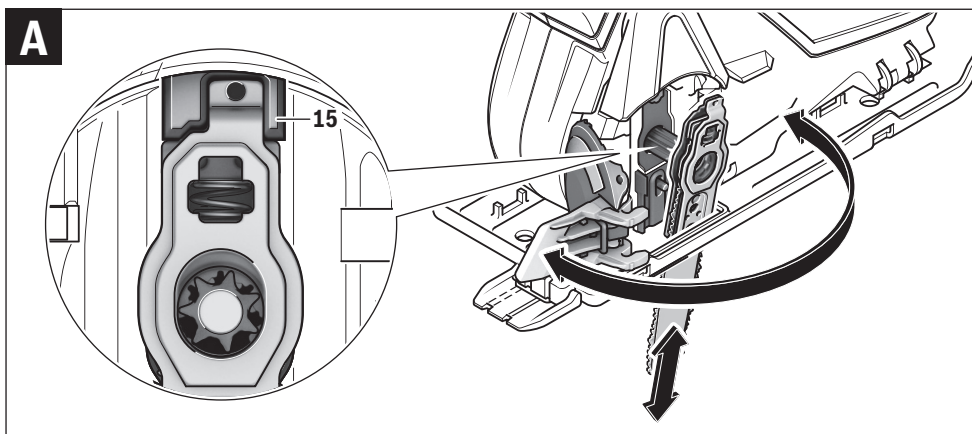
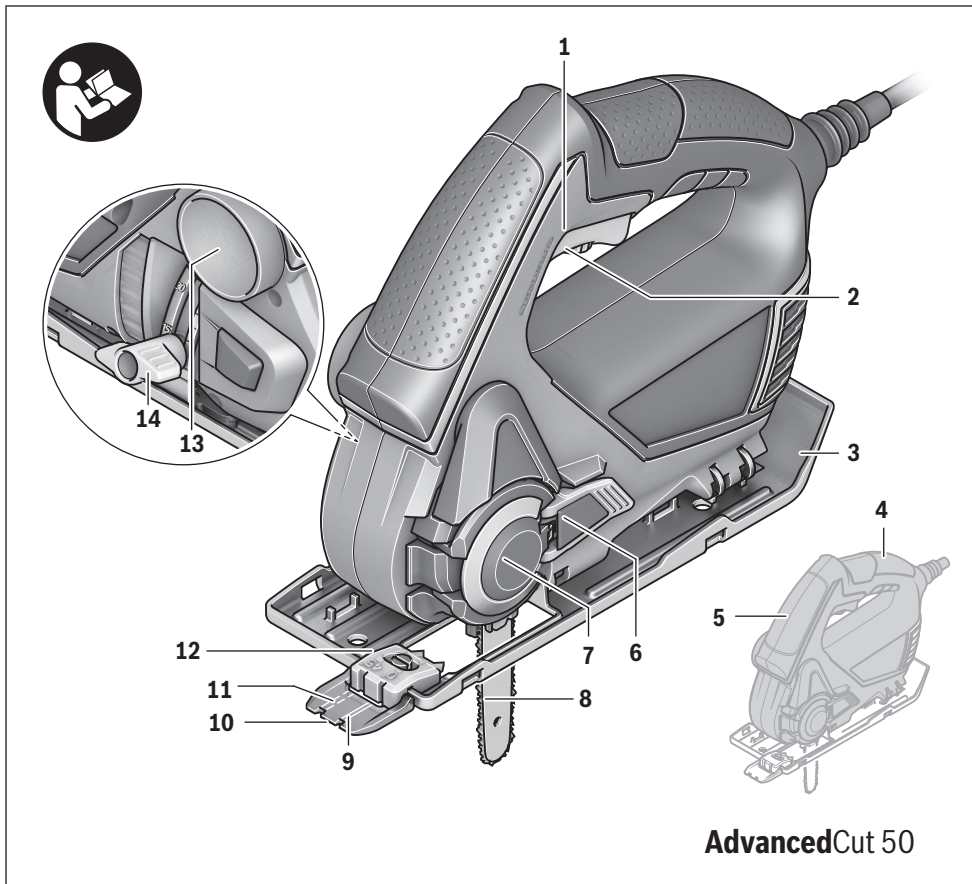
 **BOSCH**

de Originalbetriebsanleitung	da Original brugsanvisning
en Original instructions	sv Bruksanvisning i original
fr Notice originale	no Original driftsinstruks
es Manual original	fi Alkuperäiset ohjeet
pt Manual original	el Πρωτότυπο οδηγιών χρήσης
it Istruzioni originali	tr Orijinal işletme talimatı
nl Oorspronkelijke gebruiksaanwijzing	ar تعليمات التشغيل الأصلية

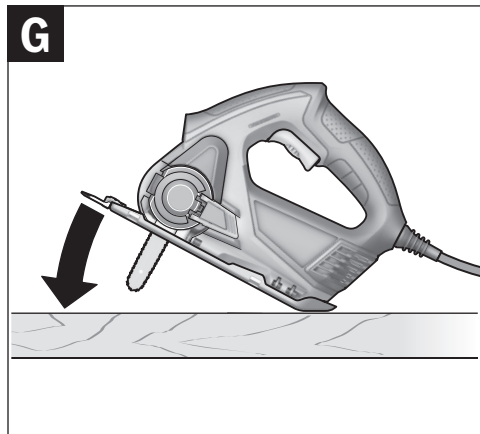
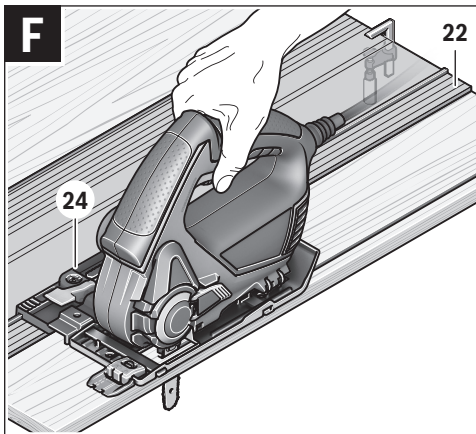
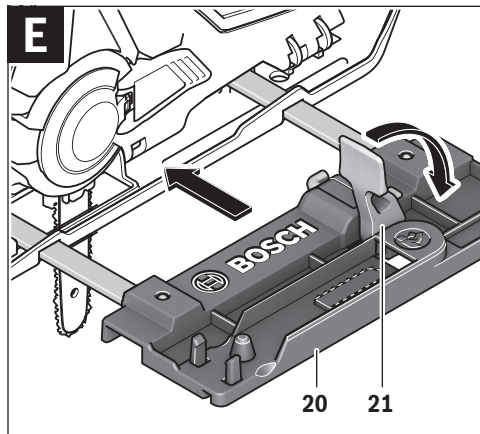
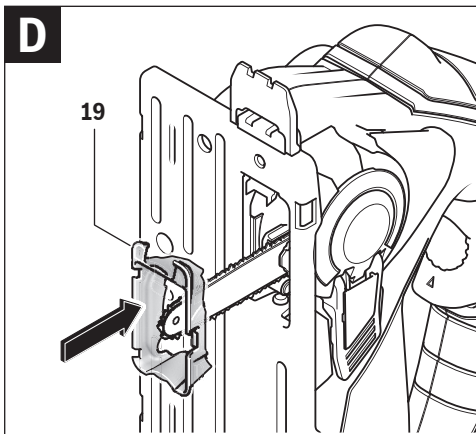
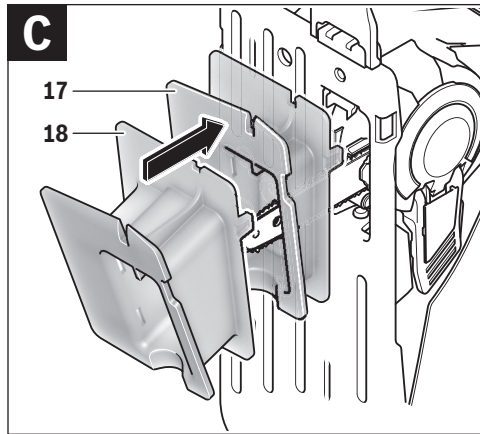
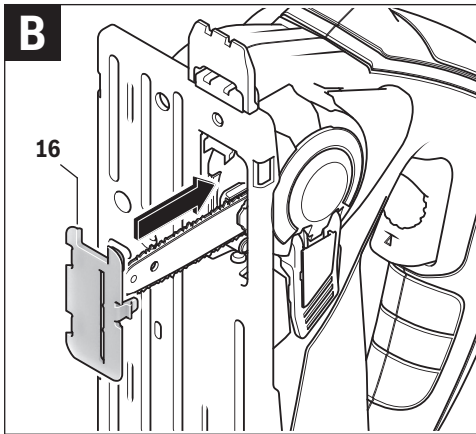


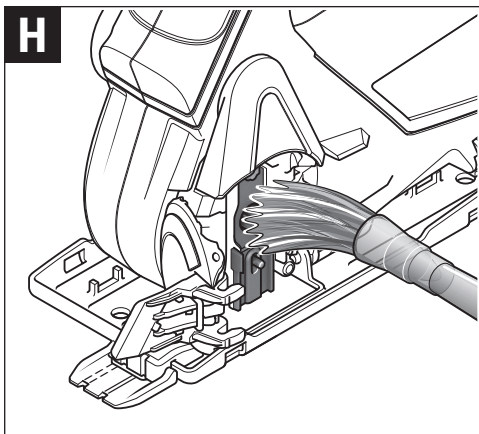
Deutsch	Seite	6
English	Page	12
Français	Page	17
Español	Página	23
Português	Página	29
Italiano	Pagina	35
Nederlands	Pagina	41
Dansk	Side	47
Svenska	Sida	52
Norsk	Side	57
Suomi	Sivu	62
Ελληνικά	Σελίδα	67
Türkçe	Sayfa	73
عربي	صفحة	80

CE



4 |





Deutsch

Sicherheitshinweise

Allgemeine Sicherheitshinweise für Elektrowerkzeuge

⚠️ WARNUNG Lesen Sie alle Sicherheitshinweise, Anweisungen, Gebildungen und technischen Daten, mit denen dieses Elektrowerkzeug versehen ist. Versäumnisse bei der Einhaltung der nachfolgenden Anweisungen können elektrischen Schlag, Brand und/oder schwere Verletzungen verursachen.

Bewahren Sie alle Sicherheitshinweise und Anweisungen für die Zukunft auf.

Der in den Sicherheitshinweisen verwendete Begriff „Elektrowerkzeug“ bezieht sich auf netzbetriebene Elektrowerkzeuge (mit Netzleitung) und auf akkubetriebene Elektrowerkzeuge (ohne Netzleitung).

Arbeitsplatzsicherheit

- ▶ **Halten Sie Ihren Arbeitsbereich sauber und gut beleuchtet.** Unordnung oder unbeleuchtete Arbeitsbereiche können zu Unfällen führen.
- ▶ **Arbeiten Sie mit dem Elektrowerkzeug nicht in explosionsgefährdeter Umgebung, in der sich brennbare Flüssigkeiten, Gase oder Stäube befinden.** Elektrowerkzeuge erzeugen Funken, die den Staub oder die Dämpfe entzünden können.
- ▶ **Halten Sie Kinder und andere Personen während der Benutzung des Elektrowerkzeugs fern.** Bei Ablenkung können Sie die Kontrolle über das Elektrowerkzeug verlieren.

Elektrische Sicherheit

- ▶ **Der Anschlussstecker des Elektrowerkzeuges muss in die Steckdose passen. Der Stecker darf in keiner Weise verändert werden. Verwenden Sie keine Adapterstecker gemeinsam mit Schutzgeerdeten Elektrowerkzeugen.** Unveränderte Stecker und passende Steckdosen verringern das Risiko eines elektrischen Schlages.
- ▶ **Vermeiden Sie Körperkontakt mit geerdeten Oberflächen wie von Rohren, Heizungen, Herden und Kühlschränken.** Es besteht ein erhöhtes Risiko durch elektrischen Schlag, wenn Ihr Körper geerdet ist.
- ▶ **Halten Sie Elektrowerkzeuge von Regen oder Nässe fern.** Das Eindringen von Wasser in ein Elektrowerkzeug erhöht das Risiko eines elektrischen Schlages.
- ▶ **Zweckfremden Sie die Anschlussleitung nicht, um das Elektrowerkzeug zu tragen, aufzuhängen oder um den Stecker aus der Steckdose zu ziehen. Halten Sie die Anschlussleitung fern von Hitze, Öl, scharfen Kanten oder sich bewegenden Teilen.** Beschädigte oder verwickelte Anschlussleitungen erhöhen das Risiko eines elektrischen Schlages.

- ▶ **Wenn Sie mit einem Elektrowerkzeug im Freien arbeiten, verwenden Sie nur Verlängerungsleitungen, die auch für den Außenbereich geeignet sind.** Die Anwendung einer für den Außenbereich geeigneten Verlängerungsleitung verringert das Risiko eines elektrischen Schlages.
- ▶ **Wenn der Betrieb des Elektrowerkzeuges in feuchter Umgebung nicht vermeidbar ist, verwenden Sie einen Fehlerstromschutzschalter.** Der Einsatz eines Fehlerstromschutzschalters vermindert das Risiko eines elektrischen Schlages.

Sicherheit von Personen

- ▶ **Seien Sie aufmerksam, achten Sie darauf, was Sie tun, und gehen Sie mit Vernunft an die Arbeit mit einem Elektrowerkzeug. Benutzen Sie kein Elektrowerkzeug, wenn Sie müde sind oder unter dem Einfluss von Drogen, Alkohol oder Medikamenten stehen.** Ein Moment der Unachtsamkeit beim Gebrauch des Elektrowerkzeuges kann zu ernsthaften Verletzungen führen.
- ▶ **Tragen Sie persönliche Schutzausrüstung und immer eine Schutzbrille.** Das Tragen persönlicher Schutzausrüstung, wie Staubmaske, rutschfeste Sicherheitsschuhe, Schutzhelm oder Gehörschutz, je nach Art und Einsatz des Elektrowerkzeuges, verringert das Risiko von Verletzungen.
- ▶ **Vermeiden Sie eine unbeabsichtigte Inbetriebnahme. Vergewissern Sie sich, dass das Elektrowerkzeug ausgeschaltet ist, bevor Sie es an die Stromversorgung und/oder den Akku anschließen, es aufnehmen oder tragen.** Wenn Sie beim Tragen des Elektrowerkzeuges den Finger am Schalter haben oder das Elektrowerkzeug eingeschaltet an die Stromversorgung anschließen, kann dies zu Unfällen führen.
- ▶ **Entfernen Sie Einstellwerkzeuge oder Schraubenschlüssel, bevor Sie das Elektrowerkzeug einschalten.** Ein Werkzeug oder Schlüssel, der sich in einem drehenden Teil des Elektrowerkzeuges befindet, kann zu Verletzungen führen.
- ▶ **Vermeiden Sie eine abnormale Körperhaltung. Sorgen Sie für einen sicheren Stand und halten Sie jederzeit das Gleichgewicht.** Dadurch können Sie das Elektrowerkzeug in unerwarteten Situationen besser kontrollieren.
- ▶ **Tragen Sie geeignete Kleidung. Tragen Sie keine weite Kleidung oder Schmuck. Halten Sie Haare und Kleidung fern von sich bewegenden Teilen.** Lockere Kleidung, Schmuck oder lange Haare können von sich bewegenden Teilen erfasst werden.
- ▶ **Wenn Staubabsaug- und -auffangeinrichtungen montiert werden können, sind diese anzuschließen und richtig zu verwenden.** Verwendung einer Staubabsaugung kann Gefährdungen durch Staub verringern.
- ▶ **Wiegen Sie sich nicht in falscher Sicherheit und setzen Sie sich nicht über die Sicherheitsregeln für Elektrowerkzeuge hinweg, auch wenn Sie nach vielfachem Gebrauch mit dem Elektrowerkzeug vertraut sind.** Achtloses Handeln kann binnen Sekundenbruchteilen zu schweren Verletzungen führen.

Verwendung und Behandlung des Elektrowerkzeuges

- ▶ **Überlasten Sie das Elektrowerkzeug nicht. Verwenden Sie für Ihre Arbeit das dafür bestimmte Elektrowerkzeug.** Mit dem passenden Elektrowerkzeug arbeiten Sie besser und sicherer im angegebenen Leistungsbereich.
- ▶ **Benutzen Sie kein Elektrowerkzeug, dessen Schalter defekt ist.** Ein Elektrowerkzeug, das sich nicht mehr ein- oder ausschalten lässt, ist gefährlich und muss repariert werden.
- ▶ **Ziehen Sie den Stecker aus der Steckdose und/oder entfernen Sie einen abnehmbaren Akku, bevor Sie Geräteeinstellungen vornehmen, Zubehörteile wechseln oder das Elektrowerkzeug weglegen.** Diese Vorsichtsmaßnahme verhindert den unbeabsichtigten Start des Elektrowerkzeuges.
- ▶ **Bewahren Sie unbenutzte Elektrowerkzeuge außerhalb der Reichweite von Kindern auf. Lassen Sie keine Personen das Elektrowerkzeug benutzen, die mit diesem nicht vertraut sind oder diese Anweisungen nicht gelesen haben.** Elektrowerkzeuge sind gefährlich, wenn sie von unerfahrenen Personen benutzt werden.
- ▶ **Pflegen Sie Elektrowerkzeuge und Zubehör mit Sorgfalt. Kontrollieren Sie, ob bewegliche Teile einwandfrei funktionieren und nicht klemmen, ob Teile gebrochen oder so beschädigt sind, dass die Funktion des Elektrowerkzeuges beeinträchtigt ist. Lassen Sie beschädigte Teile vor dem Einsatz des Elektrowerkzeuges reparieren.** Viele Unfälle haben ihre Ursache in schlecht gewarteten Elektrowerkzeugen.
- ▶ **Halten Sie Schneidwerkzeuge scharf und sauber.** Sorgfältig gepflegte Schneidwerkzeuge mit scharfen Schneidkanten verklemmen sich weniger und sind leichter zu führen.
- ▶ **Verwenden Sie Elektrowerkzeug, Zubehör, Einsatzwerkzeuge usw. entsprechend diesen Anweisungen. Berücksichtigen Sie dabei die Arbeitsbedingungen und die auszuführende Tätigkeit.** Der Gebrauch von Elektrowerkzeugen für andere als die vorgesehenen Anwendungen kann zu gefährlichen Situationen führen.
- ▶ **Halten Sie Griffe und Griffflächen trocken, sauber und frei von Öl und Fett.** Rutschige Griffe und Griffflächen erlauben keine sichere Bedienung und Kontrolle des Elektrowerkzeuges in unvorhergesehenen Situationen.

Service

- ▶ **Lassen Sie Ihr Elektrowerkzeug nur von qualifiziertem Fachpersonal und nur mit Original-Ersatzteilen reparieren.** Damit wird sichergestellt, dass die Sicherheit des Elektrowerkzeuges erhalten bleibt.

Sicherheitshinweise für Allzwecksägen

- ▶ **Halten Sie das Elektrowerkzeug an den isolierten Griffflächen, wenn Sie Arbeiten ausführen, bei denen das Einsatzwerkzeug verborgene Stromleitungen oder die eigene Anschlussleitung treffen kann.** Der Kontakt mit einer spannungsführenden Leitung kann auch metallene Geräteteile unter Spannung setzen und zu einem elektrischen Schlag führen.

- ▶ **Befestigen und sichern Sie das Werkstück mittels Zwingen oder auf andere Art und Weise an einer stabilen Unterlage.** Wenn Sie das Werkstück nur mit der Hand oder gegen Ihren Körper halten, bleibt es labil, was zum Verlust der Kontrolle führen kann.
- ▶ **Halten Sie die Hände vom Sägebereich fern. Greifen Sie nicht unter das Werkstück.** Bei Kontakt mit dem Sägeblatt besteht Verletzungsgefahr.
- ▶ **Führen Sie das Elektrowerkzeug nur eingeschaltet gegen das Werkstück.** Es besteht sonst die Gefahr eines Rückschlages, wenn sich das Einsatzwerkzeug im Werkstück verhakt.
- ▶ **Achten Sie darauf, dass die Fußplatte 3 beim Sägen sicher aufliegt.** Ein verkantetes Sägeblatt kann brechen oder zum Rückschlag führen.
- ▶ **Schalten Sie nach Beendigung des Arbeitsvorgangs das Elektrowerkzeug aus und ziehen Sie das Sägeblatt erst dann aus dem Schnitt, wenn dieses zum Stillstand gekommen ist.** So vermeiden Sie einen Rückschlag und können das Elektrowerkzeug sicher ablegen.
- ▶ **Verwenden Sie nur unbeschädigte, einwandfreie Sägeblätter.** Verbogene oder unscharfe Sägeblätter können brechen, den Schnitt negativ beeinflussen oder einen Rückschlag verursachen.
- ▶ **Verwenden Sie geeignete Suchgeräte, um verborgene Versorgungsleitungen aufzuspüren, oder ziehen Sie die örtliche Versorgungsgesellschaft hinzu.** Kontakt mit Elektroleitungen kann zu Feuer und elektrischem Schlag führen. Beschädigung einer Gasleitung kann zur Explosion führen. Eindringen in eine Wasserleitung verursacht Sachbeschädigung.
- ▶ **Halten Sie das Elektrowerkzeug beim Arbeiten fest mit beiden Händen und sorgen Sie für einen sicheren Stand.** Das Elektrowerkzeug wird mit zwei Händen sicherer geführt.
- ▶ **Sichern Sie das Werkstück.** Ein mit Spannvorrichtungen oder Schraubstock festgehaltenes Werkstück ist sicherer gehalten als mit Ihrer Hand.
- ▶ **Warten Sie, bis das Elektrowerkzeug zum Stillstand gekommen ist, bevor Sie es ablegen.** Das Einsatzwerkzeug kann sich verhaken und zum Verlust der Kontrolle über das Elektrowerkzeug führen.

Produkt- und Leistungsbeschreibung



Lesen Sie alle Sicherheitshinweise und Anweisungen. Versäumnisse bei der Einhaltung der Sicherheitshinweise und Anweisungen können elektrischen Schlag, Brand und/oder schwere Verletzungen verursachen.

Bestimmungsgemäßer Gebrauch

EasyCut 50 NanoBlade/AdvancedCut 50 NanoBlade

Das Elektrowerkzeug ist bestimmt, bei fester Auflage Trennschnitte und Ausschnitte in Holz auszuführen. Beachten Sie die Sägeblattempfehlungen.

8 | Deutsch

AdvancedCut 50 NanoBlade

Das Elektrowerkzeug ist geeignet für gerade Schnitte mit einem Gehrungswinkel bis 45°.

Abgebildete Komponenten

Die Nummerierung der abgebildeten Komponenten bezieht sich auf die Darstellung des Elektrowerkzeuges auf der Grafikkarte.

- 1 Ein-/Ausschalter
- 2 Stellrad Drehzahlvorwahl (AdvancedCut 50)
- 3 Fußplatte
- 4 Handgriff (isolierte Grifffläche)
- 5 Zusatzgriff (isolierte Grifffläche)
- 6 Verriegelungshebel der Abdeckung
- 7 Abdeckung Sägeblattaufnahme
- 8 Sägeblatt
- 9 Schnittmarkierung 0°
- 10 Schnittlinienanzeige „Cut Control“

- 11 Schnittmarkierung 45° (AdvancedCut 50)
- 12 Sockel für Schnittlinienkontrolle „Cut Control“
- 13 Absaugstutzen
- 14 Flügelschraube für Gehrungswinkeleinstellung (AdvancedCut 50)
- 15 SDS-Sägeblatt-Aufnahme
- 16 Spanreißschutz
- 17 Tiefenanschlag A
- 18 Tiefenanschlag B
- 19 Abdeckhaube für Absaugung (AdvancedCut 50)
- 20 Führungsschienenadapter (AdvancedCut 50)
- 21 Verriegelung Führungsschienenadapter (AdvancedCut 50)
- 22 Führungsschiene* (AdvancedCut 50)
- 23 Skala für Gehrungswinkel (AdvancedCut 50)
- 24 Sägeblattdepot

*Abgebildetes oder beschriebenes Zubehör gehört nicht zum Standard-Lieferumfang. Das vollständige Zubehör finden Sie in unserem Zubehörprogramm.

Technische Daten

Allzwecksäge		EasyCut 50	AdvancedCut 50
Sachnummer		3 603 CC8 0..	3 603 CC8 1..
Schnittlinienkontrolle „Cut Control“		●	●
Drehzahlsteuerung		●	●
Drehzahlvorwahl		-	●
Nennaufnahmeleistung	W	500	500
Abgabeleistung	W	370	370
max. Schnitttiefe*			
– ohne Tiefenanschlag	mm	50	50
– mit Tiefenanschlag A	mm	36	36
– mit Tiefenanschlag B	mm	22	22
– mit Tiefenanschlag A und B	mm	6	6
Gehrungswinkel (rechts) max.	°	-	45
Gewicht entsprechend EPTA-Procedure 01:2014	kg	1,6	1,7
Schutzklasse		□/II	□/II

Die Angaben gelten für eine Nennspannung [U] von 230 V. Bei abweichenden Spannungen und in länderspezifischen Ausführungen können diese Angaben variieren.

* Die resultierende Schnitttiefe ist abhängig vom verwendeten Sägeblatt. Die hier angegebenen Werte beziehen sich auf das mitgelieferte NanoBlade Wood Basic.

Geräusch-/Vibrationsinformation

Geräuschemissionswerte ermittelt entsprechend EN 62841-2-11.

Der A-bewertete Geräuschpegel des Elektrowerkzeuges beträgt typischerweise: Schalldruckpegel 86 dB(A); Schalleistungspegel 97 dB(A). Unsicherheit K = 3 dB.

Gehörschutz tragen!

Schwingungsgesamtwerte a_h (Vektorsumme dreier Richtungen) und Unsicherheit K ermittelt entsprechend EN 62841-2-11: Sägen von Spanplatte: $a_h = 2,5 \text{ m/s}^2$, $K = 1,5 \text{ m/s}^2$.

Der in diesen Anweisungen angegebene Schwingungspegel ist entsprechend einem in EN 62841 genormten Messverfahren gemessen worden und kann für den Vergleich von Elektrowerkzeugen miteinander verwendet werden. Er eignet sich auch für eine vorläufige Einschätzung der Schwingungsbelastung.

Der angegebene Schwingungspegel repräsentiert die hauptsächlichsten Anwendungen des Elektrowerkzeuges. Wenn allerdings das Elektrowerkzeug für andere Anwendungen, mit unterschiedlichen Zubehören, mit abweichenden Einsatzwerkzeugen oder ungenügender Wartung eingesetzt wird, kann der Schwingungspegel abweichen. Dies kann die Schwingungsbelastung über den gesamten Arbeitszeitraum deutlich erhöhen.

Für eine genaue Abschätzung der Schwingungsbelastung sollten auch die Zeiten berücksichtigt werden, in denen das Gerät abgeschaltet ist oder zwar läuft, aber nicht tatsächlich im Einsatz ist. Dies kann die Schwingungsbelastung über den gesamten Arbeitszeitraum deutlich reduzieren.

Legen Sie zusätzliche Sicherheitsmaßnahmen zum Schutz des Bedieners vor der Wirkung von Schwingungen fest wie zum Beispiel: Wartung von Elektrowerkzeug und Einsatzwerkzeugen, Warmhalten der Hände, Organisation der Arbeitsabläufe.

Montage

- ▶ **Ziehen Sie vor allen Arbeiten am Elektrowerkzeug den Netzstecker aus der Steckdose.**

Sägeblatt einsetzen/wechseln

- ▶ **Achten Sie beim Sägeblattwechsel darauf, dass Sie das Elektrowerkzeug nicht im Bereich des Ein-/Ausschalters halten.** Bei unbeabsichtigtem Betätigen des Ein-/Ausschalters besteht Verletzungsgefahr.

Sägeblatt	Schnitttiefe	Bestellnummer	Materialien
Nanoblade Wood Basic	50 mm	2 609 256 D83	Holz, Plastik (PVC, PC, PMMA)
Nanoblade Wood Speed	50 mm	2 609 256 D84	Holz, Plastik (PVC, PC, PMMA)
Nanoblade Hardwood Basic	50 mm	2 609 256 D85	Hartholz, Plastik (PVC, PC, PMMA)
Nanoblade Wood Speed	65 mm	2 609 256 D86	Holz, Plastik (PVC, PC, PMMA)

Sägeblatt einsetzen (siehe Bild A)

Hinweis: Das Einsetzen eines Sägeblattes ist nur bei einem Gehrungswinkel von 0° möglich (AdvancedCut 50).

Öffnen Sie mit dem Hebel **6** die Abdeckung **7** der SDS-Sägeblattaufnahme. Führen Sie das Sägeblatt durch die Öffnung der Fußplatte **3** und setzen Sie das Sägeblatt in die SDS-Sägeblattaufnahme ein. Achten Sie darauf, dass die Antriebswelle und das Ende des Sägeblattes in die Aussparungen passen. Schließen Sie die Abdeckung **7** und verriegeln Sie mit dem Hebel **6** die Abdeckung, bis der Hebel zweimal hörbar einrastet.

Die Kette des Sägeblattes spannt sich automatisch.

Sollte die Kette durchrutschen oder sich von der Führungseinheit lösen, öffnen und schließen Sie die Abdeckung der Sägeblattaufnahme.

Sägeblatt entnehmen

Öffnen Sie mit dem Hebel **6** die Abdeckung **7** der SDS-Sägeblattaufnahme und entnehmen Sie das Sägeblatt. Beachten Sie dabei, dass das Sägeblatt bei längerem Gebrauch sehr heiß werden kann.

Spanreißschutz (siehe Bild B)

Hinweis: Der Spanreißschutz kann nur bei eingesetztem Sägeblatt montiert werden.

Der Spanreißschutz **16** (Zubehör) kann ein Ausreißen der Oberfläche beim Sägen von Holz verhindern. Der Spanreißschutz kann nur bei einem Schnittwinkel von 0° verwendet werden.

- ▶ **Ziehen Sie nicht an der Kette und ziehen Sie die Kette nicht von der Führungseinheit ab!**
- ▶ **Tauschen Sie immer ein komplettes Sägeblatt gegen ein komplettes Sägeblatt aus! Die Kette allein kann nicht getauscht werden.**

Sägeblatt auswählen

- ▶ **Setzen Sie nur saubere Sägeblätter ein. Achten Sie darauf, dass auch die SDS-Sägeblatt-Aufnahme frei von Spänen und Sägemehl ist.**

Verwenden Sie nur Sägeblätter, die für das zu bearbeitende Material geeignet sind.

- ▶ **Vermeiden Sie den Hautkontakt, wenn Sie ein Sägeblatt auswechseln wollen, und verwenden Sie einwandfreie Schutzhandschuhe.** Das Sägeblatt kann bei längerem Betrieb heiß werden.

Drücken Sie den Spanreißschutz **16** von unten in die Fußplatte **3** ein.

Der Spanreißschutz **16** kann auch bei entnommenem Sägeblatt herausgenommen werden.

Der Spanreißschutz **16** kann auch in Verbindung mit den Tiefenanschlägen oder der Abdeckung für die Staubabsaugung **19** verwendet werden.

Tiefenanschlag (siehe Bild C)

Der Tiefenanschlag verändert die Schnitttiefe des Sägeblattes. Tiefenanschläge können nur bei einem Schnittwinkel von 0° verwendet werden.

Drücken Sie den gewünschten Aufsatz (Aufsatz **A** oder Aufsatz **B**) von unten in die Fußplatte **3** ein. Sie können jeweils einen der beiden Aufsätze verwenden oder beide übereinander. Drücken Sie beim Sägen das hintere Ende der Fußplatte immer auf das zu sägende Werkstück.

Schnittlinienkontrolle „Cut Control“

Die Schnittlinienkontrolle „Cut Control“ ermöglicht die präzise Führung des Elektrowerkzeugs entlang einer auf dem Werkstück aufgezeichneten Schnittlinie. Zur „Cut Control“ gehören das Sichtfenster mit Schnittmarkierungen und der Sockel **12** zur Befestigung am Elektrowerkzeug.

Staub-/Späneabsaugung

- ▶ Stäube von Materialien wie bleihaltigem Anstrich, einigen Holzarten, Mineralien und Metall können gesundheitsschädlich sein. Berühren oder Einatmen der Stäube können allergische Reaktionen und/oder Atemwegser-

10 | Deutsch

krankungen des Benutzers oder in der Nähe befindlicher Personen hervorrufen.

Bestimmte Stäube wie Eichen- oder Buchenstaub gelten als krebserzeugend, besonders in Verbindung mit Zusatzstoffen zur Holzbehandlung (Chromat, Holzschutzmittel). Asbesthaltiges Material darf nur von Fachleuten bearbeitet werden.

- Benutzen Sie möglichst eine für das Material geeignete Staubabsaugung.
- Sorgen Sie für gute Belüftung des Arbeitsplatzes.
- Es wird empfohlen, eine Atemschutzmaske mit Filterklasse P2 zu tragen.

Beachten Sie in Ihrem Land gültige Vorschriften für die zu bearbeitenden Materialien.

- ▶ **Vermeiden Sie Staubansammlungen am Arbeitsplatz.** Stäube können sich leicht entzünden.

Staubabsaugung anschließen

Stecken Sie einen Absaugschlauch (Ø 35 mm) auf den Absaugstutzen **13**. Verbinden Sie den Absaugschlauch mit einem Staubsauger (Zubehör). Eine Übersicht zum Anschluss an verschiedene Staubsauger finden Sie am Ende dieser Anleitung.

Der Staubsauger muss für den zu bearbeitenden Werkstoff geeignet sein.

Verwenden Sie beim Absaugen von besonders gesundheitsgefährdenden, krebserzeugenden oder trockenen Stäuben einen Spezialsauger.

Um die Staubabsaugung zu optimieren, setzen Sie die Abdeckhaube **19** ein (siehe Bild D).

Betrieb

Betriebsarten

- ▶ **Ziehen Sie vor allen Arbeiten am Elektrowerkzeug den Netzstecker aus der Steckdose.**
- ▶ **Biegen Sie das Sägeblatt nicht, da dies zu Beschädigungen am Blatt oder der Sägeblattaufnahme führen kann!**

Gehrungswinkel einstellen (AdvancedCut 50)

Hinweis: Der Spanreißschutz **16**, die Abdeckhaube für die Absaugung **19** und die Tiefenanschläge können bei Gehrungsschnitten nicht eingesetzt werden.

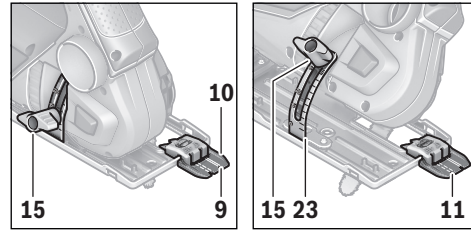
Die Fußplatte **3** kann für Gehrungsschnitte bis zu 45° nach rechts geschwenkt werden.

Der Spanreißschutz **16** kann bei Gehrungsschnitten nicht eingesetzt werden.

Nehmen Sie gegebenenfalls die Abdeckhaube **19** ab und entfernen Sie den Spanreißschutz **16**.

Lösen Sie die Flügelschraube **14**. Schwenken Sie das Elektrowerkzeug seitlich, bis der gewünschte Schnittwinkel an der Skala **23** eingestellt ist. Schrauben Sie die Flügelschraube **14** wieder fest.

Schnittlinienkontrolle bei Gehrungsschnitten



Zur Schnittlinienkontrolle sind auf dem Sichtfenster für „Cut Control“ eine Markierung **9** für den rechtwinkligen Schnitt mit 0° und eine Markierung **11** für den nach links abfallenden Gehrungsschnitt mit 45° vorhanden. Auf der Skala **23** finden Sie Markierungen für 22, 5, 30 und 45°. Zwischenschnitte sind möglich.

Die Schnittmarkierung für Gehrungswinkel zwischen 0° und 45° ergibt sich proportional. Sie kann auf dem Sichtfenster für „Cut Control“ mit einem nicht permanenten Marker zusätzlich aufgetragen und leicht wieder entfernt werden.

Für maßgenaues Arbeiten führen Sie am besten einen Probearbeit durch.

Inbetriebnahme

- ▶ **Beachten Sie die Netzspannung! Die Spannung der Stromquelle muss mit den Angaben auf dem Typenschild des Elektrowerkzeuges übereinstimmen. Mit 230 V gekennzeichnete Elektrowerkzeuge können auch an 220 V betrieben werden.**

Ein-/Ausschalten

Um Energie zu sparen, schalten Sie das Elektrowerkzeug nur ein, wenn Sie es benutzen.

Zum **Einschalten** des Elektrowerkzeuges drücken Sie den Ein-/Ausschalter **1**.

Drehzahl einstellen (AdvancedCut 50)

Mit dem Stellrad Drehzahlvorwahl **2** können Sie die benötigte Drehzahl vorwählen.

Arbeitshinweise

- ▶ **Verwenden Sie beim Bearbeiten kleiner oder dünner Werkstücke immer eine stabile Unterlage.**

Sägen Sie mit mäßigem Druck, um ein optimales und präzises Schnittergebnis zu erhalten. Zusätzlicher Druck erhöht die Leistung.

Sägen mit Führungsschiene (AdvancedCut 50) (siehe Bild E)

Mit einer Führungsschiene verbreitern Sie die Fußplatte und vergrößern die Anlagefläche.

Mithilfe der Führungsschiene **22** können Sie geradlinige Schnitte durchführen.

Die Führungsschiene 22 darf an der anzuhängenden Werkstückseite nicht überstehen.

Für das Arbeiten mit der Führungsschiene **22** ist ein Führungsschienenadapter **20** erforderlich. Der Führungsschie-

nenadapter **20** kann beidseitig durch die vier Öffnungen der Fußplatte **3** gesteckt werden. Arretieren Sie mit dem Feststellhebel **21** den Führungsschienenadapter **20**.

Setzen Sie die Säge mit dem vormontierten Führungsschienenadapter **20** auf die Führungsschiene **22** auf.

Schalten Sie das Elektrowerkzeug ein und führen Sie es gleichmäßig und mit leichtem Schub in Schnittrichtung.

Mit der kurzen Seite der Bosch Kunststoffführungsschiene (2 609 255 732) sind 45°-Gehrungsschnitte möglich.

Tauchsägen (siehe Bild F)

► **Es darf nur Holz im Tauchsägeverfahren bearbeitet werden!**

Tauchsägen ist nur mit einem Gehrungswinkel von 0° möglich.

Setzen Sie das Elektrowerkzeug mit der hinteren Kante der Fußplatte **3** auf das Werkstück auf, ohne dass das Sägeblatt **8** das Werkstück berührt, und schalten Sie es ein. Wählen Sie bei Elektrowerkzeugen mit Drehzahlsteuerung die maximale Drehzahl. Drücken Sie das Elektrowerkzeug fest gegen das Werkstück und lassen Sie das Sägeblatt langsam in das Werkstück eintauchen.

Sobald der vordere Teil der Fußplatte **3** ganzflächig auf dem Werkstück aufliegt, sägen Sie in Vorwärtsrichtung entlang der gewünschten Schnittlinie weiter.

Wartung und Service

Wartung und Reinigung (siehe Bild H)

► **Ziehen Sie vor allen Arbeiten am Elektrowerkzeug den Netzstecker aus der Steckdose.**

► **Halten Sie das Elektrowerkzeug und die Lüftungsschlitze sauber, um gut und sicher zu arbeiten.**

► **Reinigen Sie das Sägeblatt und die Sägeblattvorrichtung nur trocken. Um tiefer liegenden Schmutz zu entfernen, benutzen Sie einen feinen Pinsel.**

Das Sägeblatt ist wartungsfrei. Die Kette des Sägeblatts muss nicht geölt werden.

Reinigen Sie die SDS-Sägeblatt-Aufnahme **15** regelmäßig. Entnehmen Sie dazu das Sägeblatt aus dem Elektrowerkzeug und klopfen Sie das Elektrowerkzeug leicht auf einer ebenen Fläche aus.

Eine starke Verschmutzung des Elektrowerkzeugs kann zu Funktionsstörungen führen. Sägen Sie deshalb stark staub-erzeugende Materialien nicht von unten oder über Kopf.

► **Verwenden Sie bei extremen Einsatzbedingungen nach Möglichkeit immer eine Absauganlage. Blasen Sie die Lüftungsschlitze häufig aus und schalten Sie einen Fehlerstrom-Schutzschalter (PRCD) vor.**

Wenn ein Ersatz der Anschlussleitung erforderlich ist, dann ist dies von Bosch oder einer autorisierten Kundendienststelle für Bosch-Elektrowerkzeuge auszuführen, um Sicherheitsgefährdungen zu vermeiden.

Kundendienst und Anwendungsberatung

Der Kundendienst beantwortet Ihre Fragen zu Reparatur und Wartung Ihres Produkts sowie zu Ersatzteilen. Explosionszeichnungen und Informationen zu Ersatzteilen finden Sie auch unter:

www.bosch-pt.com

Das Bosch-Anwendungsberatungs-Team hilft Ihnen gerne bei Fragen zu unseren Produkten und deren Zubehör.

www.bosch-do-it.de, das Internetportal für Heimwerker und Gartenfreunde.

www.1-2-do.com

In der Heimwerker-Community 1-2-do.com können Sie Produkttester werden, Ideen sammeln oder sich mit anderen Heimwerkern austauschen.

www.diy-academy.eu, das komplette Service-Angebot der DIY Academy.

Geben Sie bei allen Rückfragen und Ersatzteilbestellungen bitte unbedingt die 10-stellige Sachnummer laut Typenschild des Produkts an.

Deutschland

Robert Bosch Power Tools GmbH
Servicezentrum Elektrowerkzeuge
Zur Luhne 2

37589 Kalefeld – Willershausen

Unter www.bosch-pt.de können Sie online Ersatzteile bestellen oder Reparaturen anmelden.

Kundendienst: Tel.: (0711) 40040480

Fax: (0711) 40040481

E-Mail: Servicezentrum.Elektrowerkzeuge@de.bosch.com

Anwendungsberatung: Tel.: (0711) 40040480

Fax: (0711) 40040482

E-Mail: kundenberatung.ew@de.bosch.com

Österreich

Unter www.bosch-pt.at können Sie online Ersatzteile bestellen.

Tel.: (01) 797222010

Fax: (01) 797222011

E-Mail: service.elektrowerkzeuge@at.bosch.com

Schweiz

Unter www.bosch-pt.com/ch/de können Sie online Ersatzteile bestellen.

Tel.: (044) 8471511

Fax: (044) 8471551

E-Mail: Aftersales.Service@de.bosch.com

Luxemburg

Tel.: +32 2 588 0589

Fax: +32 2 588 0595

E-Mail: outillage.gereedschap@be.bosch.com

Entsorgung

Elektrowerkzeuge, Zubehör und Verpackungen sollen einer umweltgerechten Wiederverwertung zugeführt werden.

Werfen Sie Elektrowerkzeuge nicht in den Hausmüll!

12 | English

Nur für EU-Länder:



Gemäß der Europäischen Richtlinie 2012/19/EU über Elektro- und Elektronik-Altgeräte und ihrer Umsetzung in nationales Recht müssen nicht mehr gebrauchsfähige Elektrowerkzeuge getrennt gesammelt und einer umweltgerechten Wiederverwertung zugeführt werden.

Änderungen vorbehalten.

English

Safety Notes

General Power Tool Safety Warnings

⚠ WARNING Read all safety warnings, instructions, illustrations and specifications provided with this power tool. Failure to follow all instructions listed below may result in electric shock, fire and/or serious injury.

Save all warnings and instructions for future reference.

The term "power tool" in the warnings refers to your mains-operated (corded) power tool or battery-operated (cordless) power tool.

Work area safety

- ▶ **Keep work area clean and well lit.** Cluttered or dark areas invite accidents.
- ▶ **Do not operate power tools in explosive atmospheres, such as in the presence of flammable liquids, gases or dust.** Power tools create sparks which may ignite the dust or fumes.
- ▶ **Keep children and bystanders away while operating a power tool.** Distractions can cause you to lose control.

Electrical safety

- ▶ **Power tool plugs must match the outlet. Never modify the plug in any way. Do not use any adapter plugs with earthed (grounded) power tools.** Unmodified plugs and matching outlets will reduce risk of electric shock.
- ▶ **Avoid body contact with earthed or grounded surfaces, such as pipes, radiators, ranges and refrigerators.** There is an increased risk of electric shock if your body is earthed or grounded.
- ▶ **Do not expose power tools to rain or wet conditions.** Water entering a power tool will increase the risk of electric shock.
- ▶ **Do not abuse the cord. Never use the cord for carrying, pulling or unplugging the power tool. Keep cord away from heat, oil, sharp edges and moving parts.** Damaged or entangled cords increase the risk of electric shock.
- ▶ **When operating a power tool outdoors, use an extension cord suitable for outdoor use.** Use of a cord suitable for outdoor use reduces the risk of electric shock.

- ▶ **If operating a power tool in a damp location is unavoidable, use a residual current device (RCD) protected supply.** Use of an RCD reduces the risk of electric shock.

Personal safety

- ▶ **Stay alert, watch what you are doing and use common sense when operating a power tool. Do not use a power tool while you are tired or under the influence of drugs, alcohol or medication.** A moment of inattention while operating power tools may result in serious personal injury.
- ▶ **Use personal protective equipment. Always wear eye protection.** Protective equipment such as dust mask, non-skid safety shoes, hard hat, or hearing protection used for appropriate conditions will reduce personal injuries.
- ▶ **Prevent unintentional starting. Ensure the switch is in the off-position before connecting to power source and/or battery pack, picking up or carrying the tool.** Carrying power tools with your finger on the switch or energising power tools that have the switch on invites accidents.
- ▶ **Remove any adjusting key or wrench before turning the power tool on.** A wrench or a key left attached to a rotating part of the power tool may result in personal injury.
- ▶ **Do not overreach. Keep proper footing and balance at all times.** This enables better control of the power tool in unexpected situations.
- ▶ **Dress properly. Do not wear loose clothing or jewelry. Keep your hair and clothing away from moving parts.** Loose clothes, jewellery or long hair can be caught in moving parts.
- ▶ **If devices are provided for the connection of dust extraction and collection facilities, ensure these are connected and properly used.** Use of dust collection can reduce dust-related hazards.
- ▶ **Do not let familiarity gained from frequent use of tools allow you to become complacent and ignore tool safety principles.** A careless action can cause severe injury within a fraction of a second.

Power tool use and care

- ▶ **Do not force the power tool. Use the correct power tool for your application.** The correct power tool will do the job better and safer at the rate for which it was designed.
- ▶ **Do not use the power tool if the switch does not turn it on and off.** Any power tool that cannot be controlled with the switch is dangerous and must be repaired.
- ▶ **Disconnect the plug from the power source and/or remove the battery pack, if detachable, from the power tool before making any adjustments, changing accessories, or storing power tools.** Such preventive safety measures reduce the risk of starting the power tool accidentally.
- ▶ **Store idle power tools out of the reach of children and do not allow persons unfamiliar with the power tool or these instructions to operate the power tool.** Power tools are dangerous in the hands of untrained users.

- ▶ **Maintain power tools and accessories. Check for misalignment or binding of moving parts, breakage of parts and any other condition that may affect the power tool's operation. If damaged, have the power tool repaired before use.** Many accidents are caused by poorly maintained power tools.
- ▶ **Keep cutting tools sharp and clean.** Properly maintained cutting tools with sharp cutting edges are less likely to bind and are easier to control.
- ▶ **Use the power tool, accessories and tool bits etc. in accordance with these instructions, taking into account the working conditions and the work to be performed.** Use of the power tool for operations different from those intended could result in a hazardous situation.
- ▶ **Keep handles and grasping surfaces dry, clean and free from oil and grease.** Slippery handles and grasping surfaces do not allow for safe handling and control of the tool in unexpected situations.

Service

- ▶ **Have your power tool serviced by a qualified repair person using only identical replacement parts.** This will ensure that the safety of the power tool is maintained.

Safety Warnings for All-Purpose Saws

- ▶ **Hold the power tool by insulated gripping surfaces, when performing an operation where the cutting accessory may contact hidden wiring or its own cord.** Cutting accessory contacting a "live" wire may make exposed metal parts of the power tool "live" and could give the operator an electric shock.
- ▶ **Use clamps or another practical way to secure and support the workpiece to a stable platform.** Holding the workpiece by hand or against your body leaves it unstable and may lead to loss of control.
- ▶ **Keep hands away from the sawing range. Do not reach under the workpiece.** Contact with the saw blade can lead to injuries.
- ▶ **Apply the machine to the workpiece only when switched on.** Otherwise there is danger of kickback when the cutting tool jams in the workpiece.
- ▶ **Pay attention that the base plate 3 rests securely on the material while sawing.** A jammed saw blade can break or lead to kickback.
- ▶ **When the cut is completed, switch off the machine and then pull the saw blade out of the cut only after it has come to a standstill.** In this manner you can avoid kickback and can place down the machine securely.
- ▶ **Use only undamaged saw blades that are in perfect condition.** Bent or dull saw blades can break, negatively influence the cut, or lead to kickback.
- ▶ **Use appropriate detectors to determine if utility lines are hidden in the work area or call the local utility company for assistance.** Contact with electric lines can lead to fire and electric shock. Damaging a gas line can lead to explosion. Penetrating a water line causes property damage.

- ▶ **When working with the machine, always hold it firmly with both hands and provide for a secure stance.** The power tool is guided more secure with both hands.
- ▶ **Secure the workpiece.** A workpiece clamped with clamping devices or in a vice is held more secure than by hand.
- ▶ **Always wait until the machine has come to a complete stop before placing it down.** The tool insert can jam and lead to loss of control over the power tool.
- ▶ **Products sold in GB only:** Your product is fitted with a BS 1363/A approved electric plug with internal fuse (ASTA approved to BS 1362).
If the plug is not suitable for your socket outlets, it should be cut off and an appropriate plug fitted in its place by an authorised customer service agent. The replacement plug should have the same fuse rating as the original plug. The severed plug must be disposed of to avoid a possible shock hazard and should never be inserted into a mains socket elsewhere.
- ▶ **Products sold in AUS and NZ only:** Use a residual current device (RCD) with a rated residual current of 30 mA or less.

Product Description and Specifications



Read all safety warnings and all instructions. Failure to follow the warnings and instructions may result in electric shock, fire and/or serious injury.

Intended Use

EasyCut 50 NanoBlade/AdvancedCut 50 NanoBlade

The power tool is intended for making separating cuts and cutouts in wood while resting firmly on the workpiece. The saw blade recommendations are to be observed.

AdvancedCut 50 NanoBlade

The power tool is suitable for straight cuts with mitre angles of up to 45°.

Product Features

The numbering of the product features refers to the illustration of the machine on the graphics page.

- 1 On/Off switch
- 2 Thumbwheel for speed preselection (AdvancedCut 50)
- 3 Base plate
- 4 Handle (insulated gripping surface)
- 5 Auxiliary handle (insulated gripping surface)
- 6 Locking lever of cover
- 7 Cover of saw blade receptacle
- 8 Saw blade
- 9 Cutting mark, 0°
- 10 "Cut Control" cutting line indicator
- 11 Cutting mark, 45° (AdvancedCut 50)
- 12 "Cut Control" base

14 | English

- 13** Vacuum connection
- 14** Wing bolt for setting the bevel angle (AdvancedCut 50)
- 15** SDS saw blade receptacle
- 16** Splinter guard
- 17** Depth stop A
- 18** Depth stop B
- 19** Hood for dust extraction (AdvancedCut 50)

- 20** Guide-rail adapter (AdvancedCut 50)
- 21** Lock for guide-rail adapter (AdvancedCut 50)
- 22** Guide rail* (AdvancedCut 50)
- 23** Bevel-angle scale (AdvancedCut 50)
- 24** Saw blade storage

*Accessories shown or described are not part of the standard delivery scope of the product. A complete overview of accessories can be found in our accessories program.

Technical Data

All-purpose saw		EasyCut 50	AdvancedCut 50
Article number		3 603 CC8 0..	3 603 CC8 1..
"Cut Control"		●	●
Speed control		●	●
Speed preselection		–	●
Rated power input	W	500	500
Output power	W	370	370
Max. cutting depth*			
– without depth stop	mm	50	50
– with depth stop A	mm	36	36
– with depth stop B	mm	22	22
– with depth stop A and B	mm	6	6
Bevel angle (right), max.	°	–	45
Weight according to EPTA-Procedure 01:2014	kg	1.6	1.7
Protection class		□/II	□/II

The values given are valid for a nominal voltage [U] of 230 V. For different voltages and models for specific countries, these values can vary.

*The resulting cutting depth is dependent on the saw blade used. The values stated here are based on the NanoBlade Wood Basic provided.

Noise/Vibration Information

Sound emission values determined according to EN 62841-2-11.

Typically the A-weighted noise levels of the product are:
Sound pressure level 86 dB(A); Sound power level 97 dB(A).
Uncertainty K = 3 dB.

Wear hearing protection!

Vibration total values a_h (triax vector sum) and uncertainty K determined according to EN 62841-2-11: Sawing chip-board: $a_h = 2.5 \text{ m/s}^2$, $K = 1.5 \text{ m/s}^2$.

The vibration level given in this information sheet has been measured in accordance with a standardised test given in EN 62841 and may be used to compare one tool with another. It may be used for a preliminary assessment of exposure. The declared vibration emission level represents the main applications of the tool. However, if the tool is used for different applications, with different accessories or insertion tools or is poorly maintained, the vibration emission may differ. This may significantly increase the exposure level over the total working period.

An estimation of the level of exposure to vibration should also take into account the times when the tool is switched off or when it is running but not actually doing the job. This may significantly reduce the exposure level over the total working period.

Identify additional safety measures to protect the operator from the effects of vibration such as: maintain the tool and the accessories, keep the hands warm, organise work patterns.

Assembly

- ▶ **Before any work on the machine itself, pull the mains plug.**

Replacing/Inserting the Saw Blade

- ▶ **Make sure that you do not hold the power tool in the area of the On/Off switch when changing the saw blade.** There is danger of injury when unintentionally actuating the On/Off switch.
- ▶ **Do not pull on the chain and do not pull the chain off the guide unit!**
- ▶ **Always replace a complete saw blade with a complete saw blade! The chain cannot be replaced on its own.**

Selecting a Saw Blade

- ▶ **Use only clean saw blades. Ensure that the SDS saw blade holder is also free of chips and sawdust.**

Use only saw blades suitable for the material being worked.

- ▶ **Avoid skin contact when you want to replace a saw blade and wear protective gloves.** The saw blade can become hot during prolonged use.

Saw blade	Cutting depth	Part number	Materials
Nanoblade Wood Basic	50 mm	2 609 256 D83	Wood, Plastic (PVC, PC, PMMA)
Nanoblade Wood Speed	50 mm	2 609 256 D84	Wood, Plastic (PVC, PC, PMMA)
Nanoblade Hardwood Basic	50 mm	2 609 256 D85	Hardwood, Plastic (PVC, PC, PMMA)
Nanoblade Wood Speed	65 mm	2 609 256 D86	Wood, Plastic (PVC, PC, PMMA)

Inserting the Saw Blade (see figure A)

Note: A saw blade can be inserted only at a bevel angle of 0° (AdvancedCut 50).

Use the lever **6** to open the cover **7** of the SDS saw blade receptacle. Guide the saw blade through the opening in the base plate **3** and insert the saw blade into the SDS saw blade receptacle. Ensure that the drive shaft and the end of the saw blade fit in the recesses. Close the cover **7** and use the lever **6** to lock the cover until the lever can be heard to engage twice.

The chain of the saw blade is automatically tensioned.

If the chain slips through or becomes detached from the guide unit, open and close the cover of the saw blade receptacle.

Removing the Saw Blade

Use the lever **6** to open the cover **7** of the SDS saw blade receptacle and remove the saw blade. When doing so, be aware that the saw blade can become very hot during prolonged use.

Splinter Guard (see figure B)

Note: The splinter guard can be mounted only when a saw blade has been inserted.

The splinter guard **16** (accessory) can prevent fraying of the surface while sawing wood. The splinter guard can be used only at a cutting angle of 0°.

Press the splinter guard **16** from the bottom into the base plate **3**.

The splinter guard **16** can also be removed when the saw blade has been removed.

The splinter guard **16** can also be used in conjunction with the depth stops or the cover for the dust extraction **19**.

Depth stop (see figure C)

The depth stop changes the cutting depth of the saw blade. Depth stops can be used only at a cutting angle of 0°.

Press the required attachment (attachment **A** or attachment **B**) into the base plate **3** from below. You can use one of the two attachments or both on top of each other. During sawing, always press the rear end of the base plate onto the workpiece.

“Cut Control”

“Cut Control” enables the power tool to be guided precisely along a cutting line marked on the workpiece. “Cut Control” includes the viewing window with cutting marks and the base **12** for fastening to the power tool.

Dust/Chip Extraction

- ▶ Dust from materials such as lead-containing coatings, some wood types, minerals and metal can be harmful to one's health. Touching or breathing-in the dust can cause allergic reactions and/or lead to respiratory infections of

the user or bystanders.

Certain dust, such as oak or beech dust, is considered carcinogenic, especially in connection with wood-treatment additives (chromate, wood preservative). Materials containing asbestos may only be worked by specialists.

- As far as possible, use a dust extraction system suitable for the material.
- Provide for good ventilation of the working place.
- It is recommended to wear a P2 filter-class respirator.

Observe the relevant regulations in your country for the materials to be worked.

- ▶ **Prevent dust accumulation at the workplace.** Dust can easily ignite.

Connecting the Dust Extraction

Attach a vacuum hose (Ø 35 mm) to the vacuum connection **13**. Connect the vacuum hose to a vacuum cleaner (accessory). You will find an overview of connecting to various vacuum cleaners at the end of these operating instructions.

The vacuum cleaner must be suitable for the material being worked.

When vacuuming dry dust that is especially detrimental to health or carcinogenic, use a special vacuum cleaner.

Insert the hood **19** to optimise the dust extraction (see figure D).

Operation

Operating Modes

- ▶ **Before any work on the machine itself, pull the mains plug.**
- ▶ **Do not bend the saw blade because this can cause damage to the blade or to the saw blade receptacle!**

Adjusting the Cutting Angle (AdvancedCut 50)

Note: The splinter guard **16**, the hood for dust extraction **19** and the depth stops cannot be used for bevel cuts.

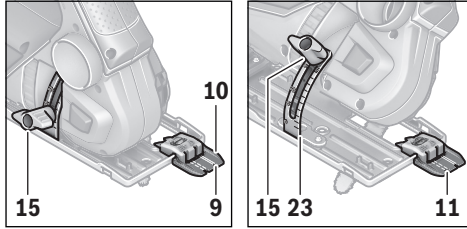
The base plate **3** can be swivelled to the right to make bevel cuts up to 45°.

The splinter guard **16** can not be inserted for mitre cuts.

If necessary, remove the hood **19** and the splinter guard **16**.

Loosen wing bolt **14**. Tilt the machine sideways until the desired cutting angle is set on the scale **23**. Tighten wing bolt **14** again.

16 | English

Cut Control for Bevel Cuts

To enable you to track the cutting line, the viewing window for “Cut Control” has a mark **9** for right-angled cuts at 0° and a mark **11** for leftward-slanting bevel cuts at 45°. On the scale **23** you will find marks for 22.5, 30 and 45°. Intermediate cuts are possible.

The cutting mark for bevel cuts between 0° and 45° results proportionally. It can additionally be drawn on the “Cut Control” viewing window with a non-permanent marker, and easily be removed again.

For accurate working, it is best to carry out a test cut.

Starting Operation

- ▶ **Observe correct mains voltage! The voltage of the power source must agree with the voltage specified on the nameplate of the machine. Power tools marked with 230 V can also be operated with 220 V.**

Switching On and Off

To save energy, only switch the power tool on when using it. To **start** the machine, press the On/Off switch **1**.

Adjusting the Speed (AdvancedCut 50)

You can preselect the required speed using the thumbwheel for speed preselection **2**.

Working Advice

- ▶ **When sawing small or thin workpieces, always use a firm support.**

Saw with moderate pressure in order to achieve optimal and precise cutting results. Applying additional pressure increases performance.

Sawing with Guide Rail (AdvancedCut 50) (see figure E)

A guide rail can be used to widen the base plate and make the contact surface larger.

The guide rail **22** is used to carry out straight cuts.

The guide rail 22 must not extend beyond the face side of the workpiece where the cut is to be started.

Working with the guide rail **22** requires a guide-rail adapter **20**. The guide-rail adapter **20** can be inserted on both sides through the four openings in the base plate **3**. Use the locking lever **21** to lock the guide-rail adapter **20**.

Attach the saw with the pre-mounted guide-rail adapter **20** to the guide rail **22**.

Switch the machine on and guide it in the cutting direction applying moderate and steady feed.

45° bevel cuts are possible with the short side of the Bosch plastic guide rail (2 609 255 732).

Plunge Cutting (see figure F)

- ▶ **Plunge cutting can be done only in wood!**

Plunge cutting is possible only with a bevel angle of 0°.

Place the power tool so that the rear edge of the base plate **3** rests on the workpiece, without the saw blade **8** touching the workpiece, and switch it on. On power tools with speed control, select the maximum speed. Press the power tool firmly against the workpiece and allow the saw blade to plunge slowly into the workpiece.

As soon as the front part of the base plate **3** rests fully on the workpiece, continue sawing in a forward direction along the required cutting line.

Maintenance and Service**Maintenance and Cleaning (see figure H)**

- ▶ **Before any work on the machine itself, pull the mains plug.**
- ▶ **For safe and proper working, always keep the machine and ventilation slots clean.**
- ▶ **Clean the saw blade and the saw blade receptacle dry only. Use a fine brush to remove more deep-seated dirt.**

The saw blade is maintenance-free. The chain of the saw blade does not need to be oiled.

Clean the SDS saw blade receptacle **15** regularly. For this, remove the saw blade from the power tool and lightly tap out the power tool on a level surface.

Heavy contamination of the machine can lead to malfunctions. Therefore, do not saw materials that produce a lot of dust from below or overhead.

- ▶ **In extreme conditions, always use dust extraction as far as possible. Blow out ventilation slots frequently and install a portable residual current device (PRCD).**

If the replacement of the supply cord is necessary, this has to be done by Bosch or an authorized Bosch service agent in order to avoid a safety hazard.

After-sales Service and Application Service

Our after-sales service responds to your questions concerning maintenance and repair of your product as well as spare parts. Exploded views and information on spare parts can also be found under:

www.bosch-pt.com

Bosch's application service team will gladly answer questions concerning our products and their accessories.

In all correspondence and spare parts orders, please always include the 10-digit article number given on the nameplate of the product.

Great Britain

Robert Bosch Ltd. (B.S.C.)
 P.O. Box 98
 Broadwater Park
 North Orbital Road
 Denham
 Uxbridge
 UB 9 5HJ
 At www.bosch-pt.co.uk you can order spare parts or arrange the collection of a product in need of servicing or repair.
 Tel. Service: (0344) 7360109
 E-Mail: boschservicecentre@bosch.com

Ireland

Origo Ltd.
 Unit 23 Magna Drive
 Magna Business Park
 City West
 Dublin 24
 Tel. Service: (01) 4666700
 Fax: (01) 4666888

Australia, New Zealand and Pacific Islands

Robert Bosch Australia Pty. Ltd.
 Power Tools
 Locked Bag 66
 Clayton South VIC 3169
 Customer Contact Center
 Inside Australia:
 Phone: (01300) 307044
 Fax: (01300) 307045
 Inside New Zealand:
 Phone: (0800) 543353
 Fax: (0800) 428570
 Outside AU and NZ:
 Phone: +61 3 95415555
www.bosch.com.au

Republic of South Africa**Customer service**

Hotline: (011) 6519600

Gauteng – BSC Service Centre

35 Roper Street, New Centre
 Johannesburg
 Tel.: (011) 4939375
 Fax: (011) 4930126
 E-Mail: bsctools@icon.co.za

KZN – BSC Service Centre

Unit E, Almar Centre
 143 Crompton Street
 Pinetown
 Tel.: (031) 7012120
 Fax: (031) 7012446
 E-Mail: bsc.dur@za.bosch.com

Western Cape – BSC Service Centre

Democracy Way, Prosperity Park
 Milnerton
 Tel.: (021) 5512577
 Fax: (021) 5513223
 E-Mail: bsc@zsd.co.za

Bosch Headquarters

Midrand, Gauteng
 Tel.: (011) 6519600
 Fax: (011) 6519880
 E-Mail: rbsa-hq.pts@za.bosch.com

Disposal

The machine, accessories and packaging should be sorted for environmental-friendly recycling.
 Do not dispose of power tools into household waste!

Only for EC countries:

According to the European Guideline 2012/19/EU for Waste Electrical and Electronic Equipment and its implementation into national right, power tools that are no longer usable must be collected separately and disposed of in an environmentally correct manner.

Subject to change without notice.

Français**Avertissements de sécurité****Avertissements de sécurité généraux pour l'outil électrique**

⚠ AVERTISSEMENT Lire tous les avertissements de sécurité, les instructions, les illustrations et les spécifications fournis avec cet outil électrique. Ne pas suivre les instructions énumérées ci-dessous peut provoquer un choc électrique, un incendie et/ou une blessure sérieuse.

Conserver tous les avertissements et toutes les instructions pour pouvoir s'y reporter ultérieurement.

Le terme « outil électrique » dans les avertissements fait référence à votre outil électrique alimenté par le secteur (avec cordon d'alimentation) ou votre outil électrique fonctionnant sur batterie (sans cordon d'alimentation).

Sécurité de la zone de travail

- ▶ **Conserver la zone de travail propre et bien éclairée.** Les zones en désordre ou sombres sont propices aux accidents.
- ▶ **Ne pas faire fonctionner les outils électriques en atmosphère explosive, par exemple en présence de liquides inflammables, de gaz ou de poussières.** Les outils électriques produisent des étincelles qui peuvent enflammer les poussières ou les fumées.
- ▶ **Maintenir les enfants et les personnes présentes à l'écart pendant l'utilisation de l'outil électrique.** Les distractions peuvent vous faire perdre le contrôle de l'outil.

18 | Français

Sécurité électrique

- ▶ **Il faut que les fiches de l'outil électrique soient adaptées au socle. Ne jamais modifier la fiche de quelque façon que ce soit. Ne pas utiliser d'adaptateurs avec des outils électriques à branchement de terre.** Des fiches non modifiées et des socles adaptés réduisent le risque de choc électrique.
- ▶ **Éviter tout contact du corps avec des surfaces reliées à la terre telles que les tuyaux, les radiateurs, les cuisinières et les réfrigérateurs.** Il existe un risque accru de choc électrique si votre corps est relié à la terre.
- ▶ **Ne pas exposer les outils électriques à la pluie ou à des conditions humides.** La pénétration d'eau à l'intérieur d'un outil électrique augmente le risque de choc électrique.
- ▶ **Ne pas maltraiter le cordon. Ne jamais utiliser le cordon pour porter, tirer ou débrancher l'outil électrique. Maintenir le cordon à l'écart de la chaleur, du lubrifiant, des arêtes vives ou des parties en mouvement.** Des cordons endommagés ou emmêlés augmentent le risque de choc électrique.
- ▶ **Lorsqu'on utilise un outil électrique à l'extérieur, utiliser un prolongateur adapté à l'utilisation extérieure.** L'utilisation d'un cordon adapté à l'utilisation extérieure réduit le risque de choc électrique.
- ▶ **Si l'usage d'un outil électrique dans un emplacement humide est inévitable, utiliser une alimentation protégée par un dispositif à courant différentiel résiduel (RCD).** L'usage d'un RCD réduit le risque de choc électrique.

Sécurité des personnes

- ▶ **Rester vigilant, regarder ce que vous êtes en train de faire et faire preuve de bon sens dans votre utilisation de l'outil électrique. Ne pas utiliser un outil électrique lorsque vous êtes fatigué ou sous l'emprise de drogues, de l'alcool ou de médicaments.** Un moment d'inattention en cours d'utilisation d'un outil électrique peut entraîner des blessures graves.
- ▶ **Utiliser un équipement de protection individuelle. Toujours porter une protection pour les yeux.** Les équipements de protection individuelle tels que les masques contre les poussières, les chaussures de sécurité antidérapantes, les casques ou les protections auditives utilisés pour les conditions appropriées réduisent les blessures.
- ▶ **Éviter tout démarrage intempestif. S'assurer que l'interrupteur est en position arrêté avant de brancher l'outil au secteur et/ou au bloc de batteries, de le ramasser ou de le porter.** Porter les outils électriques en ayant le doigt sur l'interrupteur ou brancher des outils électriques dont l'interrupteur est en position marche est source d'accidents
- ▶ **Retirer toute clé de réglage avant de mettre l'outil électrique en marche.** Une clé laissée fixée sur une partie tournante de l'outil électrique peut donner lieu à des blessures.
- ▶ **Ne pas se précipiter. Garder une position et un équilibre adaptés à tout moment.** Cela permet un meilleur contrôle de l'outil électrique dans des situations inattendues.
- ▶ **S'habiller de manière adaptée. Ne pas porter de vêtements amples ou de bijoux. Garder les cheveux et les vêtements à distance des parties en mouvement.** Des vêtements amples, des bijoux ou les cheveux longs peuvent être pris dans des parties en mouvement.
- ▶ **Si des dispositifs sont fournis pour le raccordement d'équipements pour l'extraction et la récupération des poussières, s'assurer qu'ils sont connectés et correctement utilisés.** Utiliser des collecteurs de poussière peut réduire les risques dus aux poussières.
- ▶ **Rester vigilant et ne pas négliger les principes de sécurité de l'outil sous prétexte que vous avez l'habitude de l'utiliser.** Une fraction de seconde d'inattention peut provoquer une blessure grave.

Utilisation et entretien de l'outil électrique

- ▶ **Ne pas forcer l'outil électrique. Utiliser l'outil électrique adapté à votre application.** L'outil électrique adapté réalise mieux le travail et de manière plus sûre au régime pour lequel il a été construit.
- ▶ **Ne pas utiliser l'outil électrique si l'interrupteur ne permet pas de passer de l'état de marche à arrêté et inversement.** Tout outil électrique qui ne peut pas être commandé par l'interrupteur est dangereux et il faut le réparer.
- ▶ **Débrancher la fiche de la source d'alimentation et/ou enlever le bloc de batteries, s'il est amovible, avant tout réglage, changement d'accessoires ou avant de ranger l'outil électrique.** De telles mesures de sécurité préventives réduisent le risque de démarrage accidentel de l'outil électrique.
- ▶ **Conserver les outils électriques à l'arrêt hors de la portée des enfants et ne pas permettre à des personnes ne connaissant pas l'outil électrique ou les présentes instructions de le faire fonctionner.** Les outils électriques sont dangereux entre les mains d'utilisateurs novices.
- ▶ **Observer la maintenance des outils électriques et des accessoires. Vérifier qu'il n'y a pas de mauvais alignement ou de blocage des parties mobiles, des pièces cassées ou toute autre condition pouvant affecter le fonctionnement de l'outil électrique. En cas de dommages, faire réparer l'outil électrique avant de l'utiliser.** De nombreux accidents sont dus à des outils électriques mal entretenus
- ▶ **Garder affûtés et propres les outils permettant de couper.** Des outils destinés à couper correctement entretenus avec des pièces coupantes tranchantes sont moins susceptibles de bloquer et sont plus faciles à contrôler.
- ▶ **Utiliser l'outil électrique, les accessoires et les lames etc., conformément à ces instructions, en tenant compte des conditions de travail et du travail à réaliser.** L'utilisation de l'outil électrique pour des opérations différentes de celles prévues peut donner lieu à des situations dangereuses.
- ▶ **Il faut que les poignées et les surfaces de préhension restent sèches, propres et dépourvues d'huiles et de graisses.** Des poignées et des surfaces de préhension glissantes rendent impossibles la manipulation et le contrôle en toute sécurité de l'outil dans les situations inattendues.

Maintenance et entretien

- **Faire entretenir l'outil électrique par un réparateur qualifié utilisant uniquement des pièces de rechange identiques.** Cela assure le maintien de la sécurité de l'outil électrique.

Consignes de sécurité pour les scies universelles

- **Tenir l'outil électrique par des surfaces de préhension isolées au cours d'une opération où l'accessoire de coupe peut être en contact avec des fils dissimulés ou son propre câble.** Des accessoires de coupe en contact avec un fil « sous tension » peuvent mettre des parties métalliques exposées de l'outil électrique « sous tension » et provoquer un choc électrique chez l'opérateur.
- **Utiliser des pinces ou autre moyen pratique pour fixer et soutenir la pièce à usiner sur une plateforme stable.** Tenir la pièce à usiner par la main ou contre le corps la rend instable et peut conduire à une perte de contrôle.
- **Garder les mains à distance de la zone de sciage. Ne pas passer les mains sous la pièce à travailler.** Lors d'un contact avec la lame de scie, il y a risque de blessures.
- **N'approchez l'outil électroportatif de la pièce à travailler que quand l'appareil est en marche.** Sinon, il y a risque d'un contrecoup, au cas où l'outil se coincerait dans la pièce.
- **Veiller à ce que la plaque de base 3 repose bien sur le matériau lors du sciage.** Une lame de scie coincée peut casser ou entraîner un contrecoup.
- **Une fois l'opération terminée, arrêter l'outil électroportatif et ne retirer la lame de scie de sa ligne de coupe que lorsque celle-ci est complètement à l'arrêt.** Ainsi, un contrecoup est évité et l'outil électroportatif peut être retiré en toute sécurité.
- **N'utiliser que des lames de scie en parfait état.** Les lames de scie déformées ou émoussées peuvent se casser, avoir des effets négatifs sur la qualité de la coupe ou causer un contrecoup.
- **Utiliser des détecteurs appropriés afin de déceler des conduites cachées ou consulter les entreprises d'approvisionnement locales.** Un contact avec des conduites d'électricité peut provoquer un incendie ou un choc électrique. Un endommagement d'une conduite de gaz peut provoquer une explosion. La perforation d'une conduite d'eau provoque des dégâts matériels.
- **Toujours bien tenir l'outil électroportatif des deux mains et veiller à toujours garder une position de travail stable.** Avec les deux mains, l'outil électroportatif est guidé de manière plus sûre.
- **Bloquer la pièce à travailler.** Une pièce à travailler serrée par des dispositifs de serrage appropriés ou dans un étau est fixée de manière plus sûre que tenue dans les mains.
- **Avant de déposer l'outil électroportatif, attendre que celui-ci soit complètement à l'arrêt.** L'outil risque de se coincer, ce qui entraînerait une perte de contrôle de l'outil électroportatif.

Description et performances du produit



Il est impératif de lire toutes les consignes de sécurité et toutes les instructions. Le non-respect des avertissements et instructions indiqués ci-après peut conduire à une électrocution, un incendie et/ou de graves blessures.

Utilisation conforme

EasyCut 50 NanoBlade/AdvancedCut 50 NanoBlade

L'outil électroportatif est conçu pour le tronçonnage et la découpe du bois à l'aide d'un support stable. Respecter les recommandations d'utilisation des lames de scie.

AdvancedCut 50 NanoBlade

Il permet d'effectuer des coupes droites avec un angle d'onglet jusqu'à 45°.

Éléments de l'appareil

La numérotation des éléments de l'appareil se réfère à la représentation de l'outil électroportatif sur la page graphique.

- 1 Interrupteur Marche/Arrêt
- 2 Molette de présélection de la vitesse (AdvancedCut 50)
- 3 Plaque de base
- 4 Poignée (surface de préhension isolante)
- 5 Poignée supplémentaire (surface de préhension isolante)
- 6 Levier de verrouillage du cache
- 7 Cache du porte-lame
- 8 Lame de scie
- 9 Marquage de la coupe 0°
- 10 Guide de coupe « Cut Control »
- 11 Marquage de la coupe 45° (AdvancedCut 50)
- 12 Socle pour le contrôle de tracé « Cut Control »
- 13 Raccord d'aspiration des poussières
- 14 Vis à oreilles pour réglage d'inclinaison (AdvancedCut 50)
- 15 Porte-lame SDS
- 16 Pare-éclats
- 17 Butée de profondeur A
- 18 Butée de profondeur B
- 19 Capot d'aspiration (AdvancedCut 50)
- 20 Adaptateur du rail de guidage (AdvancedCut 50)
- 21 Levier de blocage de l'adaptateur de rail de guidage (AdvancedCut 50)
- 22 Rail de guidage* (AdvancedCut 50)
- 23 Echelle graduée pour les coupes biaisées (AdvancedCut 50)
- 24 Logement des lames de scie

*Les accessoires décrits ou illustrés ne sont pas tous compris dans la fourniture. Vous trouverez les accessoires complets dans notre programme d'accessoires.

20 | Français

Caractéristiques techniques

Scie multifonctions		EasyCut 50	AdvancedCut 50
N° d'article		3 603 CC8 0..	3 603 CC8 1..
Contrôle du tracé « Cut Control »		●	●
Réglage de la vitesse de rotation		●	●
Préréglage de la vitesse de rotation		-	●
Puissance nominale absorbée	W	500	500
Puissance utile débitée	W	370	370
Profondeur de coupe maxi *			
- sans butée de profondeur	mm	50	50
- avec la butée de profondeur A	mm	36	36
- avec la butée de profondeur B	mm	22	22
- avec les butées de profondeur A et B	mm	6	6
Angle d'inclinaison maxi (vers la droite)	°	-	45
Poids suivant EPTA-Procédure O1:2014	kg	1,6	1,7
Classe de protection		□/II	□/II

Ces indications sont valables pour une tension nominale de [U] 230 V. Ces indications peuvent varier pour des tensions plus basses ainsi que pour des versions spécifiques à certains pays.

* La profondeur de coupe résultante dépend de la lame de scie utilisée. Les valeurs indiquées ici se rapportent à la lame NanoBlade Wood Basic fournie.

Niveau sonore et vibrations

Valeurs d'émissions sonores déterminées selon la norme EN 62841-2-11.

Les mesures réelles (A) des niveaux sonores de l'appareil sont : niveau de pression acoustique 86 dB(A) ; niveau d'intensité acoustique 97 dB(A). Incertitude K= 3 dB.

Porter une protection acoustique !

Valeurs totales des vibrations a_h (somme vectorielle des trois axes directionnels) et incertitude K relevées conformément à la norme EN 62841-2-11 : Sciage de panneaux agglomérés : $a_h = 2,5 \text{ m/s}^2$, $K = 1,5 \text{ m/s}^2$.

Le niveau d'oscillation indiqué dans ces instructions d'utilisation a été mesuré conformément à la norme EN 62841 et peut être utilisé pour une comparaison d'outils électroportatifs. Il est également approprié pour une estimation préliminaire de la charge vibratoire.

Le niveau d'oscillation correspond aux utilisations principales de l'outil électroportatif. Si l'outil électrique est néanmoins utilisé pour d'autres applications, avec différents accessoires ou d'autres outils de travail ou s'il est mal entretenu, le niveau d'oscillation peut être différent. Ceci peut augmenter considérablement la charge vibratoire pendant toute la durée de travail.

Pour une estimation précise de la charge vibratoire, il est recommandé de prendre aussi en considération les périodes pendant lesquelles l'appareil est éteint ou en fonctionnement, mais pas vraiment utilisé. Ceci peut réduire considérablement la charge vibratoire pendant toute la durée de travail. Déterminez des mesures de protection supplémentaires pour protéger l'utilisateur des effets des vibrations, telles que par

exemple : Entretien de l'outil électrique et des outils de travail, maintenir les mains chaudes, organisation des opérations de travail.

Montage

▶ **Avant d'effectuer des travaux sur l'outil électroportatif, retirez la fiche de la prise de courant.**

Montage/changement de la lame de scie

▶ **Veillez à ne pas saisir l'outil électroportatif au niveau de l'interrupteur Marche/Arrêt.** Il y a sinon risque de blessure si l'on appuie par mégarde sur l'interrupteur Marche/Arrêt.

▶ **Ne pas tirer sur la chaîne ni la retirer de l'unité de guidage!**

▶ **Toujours remplacer une lame de scie complète par une lame de scie complète! La chaîne seule ne peut pas être remplacée.**

Choix de la lame de scie

▶ **N'utiliser que des lames de scie propres. Veiller à ce que le porte-lame SDS soit lui aussi exempt de copeaux et de sciure.**

N'utilisez que des lames de sciage appropriées au matériau à travailler.

▶ **Pour changer de lame, évitez de la toucher avec les doigts nus. Utilisez des gants de protection.** La lame peut s'échauffer fortement lors d'une utilisation prolongée.

Lame de scie	Profondeur de coupe	Référence	Matériaux
Nanoblade Wood Basic	50 mm	2 609 256 D83	Bois, plastiques (PVC, PC, PMMA)
Nanoblade Wood Speed	50 mm	2 609 256 D84	Bois, plastiques (PVC, PC, PMMA)
Nanoblade Hardwood Basic	50 mm	2 609 256 D85	Bois dur, plastiques (PVC, PC, PMMA)

Lame de scie	Profondeur de coupe	Référence	Matériaux
Nanoblade Wood Speed	65 mm	2 609 256 D86	Bois, plastiques (PVC, PC, PMMA)

Montage de la lame de scie (voir figure A)

Note : Il n'est possible d'insérer une lame de scie que quand l'angle d'inclinaison est réglé sur 0° (AdvancedCut 50).

Ouvrez avec le levier **6** le cache **7** du porte-lame SDS. Glissez la lame de scie à travers la découpe de la plaque de base **3** et insérez-la dans le porte-lame SDS. Veillez au positionnement correct de l'arbre d'entraînement et de l'extrémité de la lame dans les évidements. Refermez la cache **7** et verrouillez le cache avec le levier **6**, jusqu'à ce que le levier s'enclenche deux fois de manière audible.

La chaîne de la lame de scie se tend automatiquement.

Au cas où la chaîne glisse ou se détache de l'unité de guidage, ouvrez et refermez le cache du porte-lame.

Ejection de la lame de scie

Ouvrez avec le levier **6** le cache **7** du porte-lame SDS et retirez la lame. Ayez à l'esprit que la lame peut devenir très chaude lors d'une utilisation prolongée.

Pare-éclats (voir figure B)

Note : Le pare-éclats ne peut être monté qu'après avoir mis en place une lame.

Le pare-éclats **16** (accessoire) permet d'éviter l'éclatement de la surface lors du tronçonnage de bois. Le pare-éclats ne peut être utilisé que pour un angle de coupe de 0°.

Poussez le pare-éclats **16** dans la plaque de base **3** en y accédant par le bas.

Le pare-éclats **16** peut aussi être retiré après le retrait de la lame de scie.

Le pare-éclats **16** peut aussi être utilisé avec les butées de profondeur ou avec le cache d'aspiration **19**.

Butée de profondeur (voir figure C)

La butée de profondeur modifie la profondeur de coupe de la lame de scie. Les butées de profondeur ne peuvent être utilisées que pour un angle de coupe de 0°.

Insérez par le bas la butée de profondeur souhaitée (butée de profondeur **A** ou butée de profondeur **B**) dans la plaque de base **3**. Il est possible d'utiliser soit une seule des deux butées, soit les deux butées superposées. Lors de l'utilisation de la scie, appliquez toujours l'extrémité arrière de la plaque de base contre la pièce à scier.

Contrôle du tracé « Cut Control »

Le guide de coupe « Cut Control » permet de guider avec précision l'outil électroportatif le long de la ligne de coupe tracée sur la pièce. Le guide de coupe « Cut Control » comprend la fenêtre transparente avec repères de coupe et le socle **12** pour la fixation à l'outil électroportatif.

Aspiration de poussières/de copeaux

► Les poussières de matériaux tels que peintures contenant du plomb, certains bois, minéraux ou métaux, peuvent être nuisibles à la santé. Entrer en contact ou aspirer les pous-

sières peut entraîner des réactions allergiques et/ou des maladies respiratoires auprès de l'utilisateur ou de personnes se trouvant à proximité.

Certaines poussières telles que les poussières de chêne ou de hêtre sont considérées comme cancérigènes, surtout en association avec des additifs pour le traitement du bois (chromate, lazure). Les matériaux contenant de l'amiante ne doivent être travaillés que par des personnes qualifiées.

- Si possible, utilisez un dispositif d'aspiration des poussières approprié au matériau.
- Veillez à bien aérer la zone de travail.
- Il est recommandé de porter un masque respiratoire avec un niveau de filtration de classe P2.

Respectez les règlements spécifiques aux matériaux à traiter en vigueur dans votre pays.

► **Evitez toute accumulation de poussières à l'emplacement de travail.** Les poussières peuvent facilement s'enflammer.

Raccordement de l'aspiration des poussières

Reliez un tuyau d'aspiration (Ø 35 mm) au raccord d'aspiration de poussières **13**. Raccorder l'autre extrémité du tuyau d'aspiration à un aspirateur (non fourni). Vous trouverez à la fin de cette notice une vue d'ensemble des aspirateurs auxquels peut être raccordé l'outil électroportatif.

L'aspirateur doit être approprié au matériau à travailler.

Pour l'aspiration de poussières particulièrement nuisibles à la santé, cancérigènes ou sèches, utilisez des aspirateurs spécifiques.

Pour optimiser l'aspiration des poussières, utilisez le capot **19** (voir figure D).

Mise en marche

Modes opératoires

- **Avant d'effectuer des travaux sur l'outil électroportatif, retirez la fiche de la prise de courant.**
- **Ne tordez pas la lame de scie car celle-ci risquerait alors d'être endommagée ainsi que le porte-lame !**

Réglage des angles de coupe biaises (AdvancedCut 50)

Note : Le pare-éclats **16**, le capot d'aspiration **19** et les butées de profondeur ne peuvent pas être utilisés pour les coupes biaises.

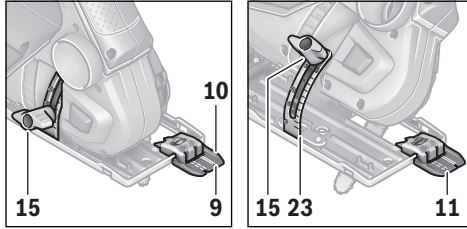
La plaque de base **3** peut être basculée vers la droite jusqu'à un angle de 45° pour réaliser des coupes biaises.

Le pare-éclats **16** ne peut pas être utilisé pour les coupes biaises.

Retirez, si présents, le capot **19** et le pare-éclats **16**.

Desserrer la vis papillon **14**. Basculer l'outil électroportatif vers le côté jusqu'à ce que l'angle de coupe souhaité soit réglé sur la graduation **23**. Bien resserrer la vis papillon **14**.

22 | Français

Contrôle du tracé pour coupes biaisées

Pour le suivi de la ligne de coupe, la fenêtre transparente du guide de coupe « Cut Control » dispose d'un marquage **9** pour les coupes perpendiculaires (à 0°) et un marquage **11** pour les coupes biaisées à 45° vers la gauche. Sur l'échelle graduée **23** se trouvent des marquages correspondant à des angles de coupe de 22,5, 30 et 45°. Il est possible d'effectuer des coupes intermédiaires.

Le marquage du tracé pour coupes biaisées entre 0° et 45° est proportionnel. Il est possible de l'appliquer sur le voyant de contrôle pour le « Cut Control » à l'aide d'un marqueur non-permanent qui se laisse facilement enlever.

Pour effectuer des travaux avec précision, nous recommandons d'effectuer une coupe d'essai.

Mise en service

- **Tenez compte de la tension du réseau ! La tension de la source de courant doit correspondre aux indications se trouvant sur la plaque signalétique de l'outil électroportatif. Les outils électroportatifs marqués 230 V peuvent également fonctionner sur 220 V.**

Mise en Marche/Arrêt

Afin d'économiser l'énergie, ne mettez l'outil électroportatif en marche que quand vous l'utilisez.

Pour **mettre en marche** l'outil électroportatif, appuyez sur l'interrupteur Marche/Arrêt **1**.

Réglage de la vitesse de rotation (AdvancedCut 50)

La molette **2** permet de présélectionner la vitesse de rotation requise.

Instructions d'utilisation

- **Pour travailler des petites pièces ou des pièces minces, utilisez un support stable.**

Sciez en appliquant une pression modérée pour obtenir une coupe optimale. Une pression supplémentaire accroît la puissance.

Sciage avec rail de guidage (AdvancedCut 50) (voir figure E)

Un rail de guidage permet d'élargir la plaque de base et d'augmenter la surface d'appui.

A l'aide du rail de guidage **22**, il est possible d'effectuer des coupes rectilignes.

Le rail de guidage 22 ne doit pas dépasser le côté à scier de la pièce à travailler.

Pour travailler avec le rail de guidage **22**, il est nécessaire d'utiliser un adaptateur de rail de guidage **20**. L'adaptateur de rail de guidage **20** peut être inséré des deux côtés dans les quatre évidements de la plaque de base **3**. Bloquez l'adaptateur de rail de guidage **20** avec le levier de blocage **21**.

Positionnez la scie munie de l'adaptateur de rail de montage **20** sur le rail de guidage **22**.

Mettez l'appareil électroportatif en marche et guidez-le de façon régulière et en effectuant une avance modérée dans le sens de la coupe.

Le côté court du rail de guidage plastique Bosch (2 609 255 732) permet de réaliser des coupes biaisées à 45°.

Coupes en plongée (voir figure F)

- **Il n'est permis de réaliser des coupes en plongée que dans le bois !**

Les coupes en plongée ne sont possibles qu'avec un angle d'inclinaison de 0°.

Posez le bord arrière de la plaque de base **3** sur la pièce sans que la lame **8** touche la pièce et mettez en marche l'outil électroportatif. Sur les outils électroportatifs avec régulation de vitesse, choisissez la vitesse de rotation maximale. Appliquez fermement l'outil électroportatif contre la pièce et laissez lentement la lame plonger dans la pièce.

Dès que la partie avant de la plaque de base **3** appuie complètement sur la pièce, continuez à scier le long de la ligne de coupe dans le sens de l'avance.

Entretien et Service Après-Vente**Nettoyage et entretien (voir figure H)**

- **Avant d'effectuer des travaux sur l'outil électroportatif, retirez la fiche de la prise de courant.**
- **Veillez à ce que l'outil électroportatif ainsi que les ouïes de ventilation soient toujours propres afin d'obtenir un travail impeccable et sûr.**
- **Ne nettoyez la lame de scie et le dispositif de la lame qu'à sec. Pour enlever les saletés et la poussière logées en profondeur, utilisez un pinceau fin.**

La lame de scie est sans entretien. La chaîne de la lame de scie n'a pas besoin d'être huilée.

Nettoyez régulièrement le porte-lame SDS **15**. Retirez pour cela la lame et tapotez avec précaution l'outil électroportatif sur une surface plane.

Un fort encrassement de l'outil électroportatif risque d'entraver le bon fonctionnement de celui-ci. Pour cette raison, ne sciez pas les matériaux produisant beaucoup de poussières par dessous ou dans une position en hauteur.

- **Dans la mesure du possible, utilisez toujours un dispositif d'aspiration quand les conditions de travail sont extrêmes. Soufflez fréquemment de l'air comprimé au travers des fentes de ventilation et placez un disjoncteur différentiel (PRCD) en amont.**

Si le remplacement du câble d'alimentation est nécessaire, ceci ne doit être effectué que par Bosch ou une station de Ser-

vice Après-Vente agréée pour outillage Bosch afin d'éviter des dangers de sécurité.

Service Après-Vente et Assistance

Notre Service Après-Vente répond à vos questions concernant la réparation et l'entretien de votre produit et les pièces de rechange. Vous trouverez des vues éclatées ainsi que des informations concernant les pièces de rechange également sous :

www.bosch-pt.com

Les conseillers techniques et assistants Bosch sont à votre disposition pour répondre à vos questions concernant nos produits et leurs accessoires.

Pour toute demande de renseignement ou commande de pièces de rechange, précisez-nous impérativement le numéro d'article à dix chiffres indiqué sur la plaque signalétique du produit.

France

Passez votre commande de pièces détachées directement en ligne sur notre site www.bosch-pt.fr.

Vous êtes un utilisateur, contactez :
Le Service Clientèle Bosch Outillage Electroportatif
Tel. : 0811 360122
(coût d'une communication locale)
Fax : (01) 49454767
E-Mail : contact.outillage-electroportatif@fr.bosch.com

Vous êtes un revendeur, contactez :

Robert Bosch (France) S. A. S.
Service Après-Vente Electroportatif
126, rue de Stalingrad
93705 DRANCY Cédex
Tel. : (01) 43119006
Fax : (01) 43119033
E-Mail : sav.outillage-electroportatif@fr.bosch.com

Belgique, Luxembourg

Tel. : +32 2 588 0589
Fax : +32 2 588 0595
E-Mail : outillage.gereedschap@be.bosch.com

Suisse

Passez votre commande de pièces détachées directement en ligne sur notre site www.bosch-pt.com/ch/fr.
Tel. : (044) 8471512
Fax : (044) 8471552
E-Mail : AfterSales.Service@de.bosch.com

Élimination des déchets

Les outils électroportatifs, ainsi que leurs accessoires et emballages, doivent pouvoir suivre chacun une voie de recyclage appropriée.

Ne jetez pas les outils électroportatifs avec les ordures ménagères !

Seulement pour les pays de l'Union Européenne :



Conformément à la directive européenne 2012/19/UE relative aux déchets d'équipements électriques et électroniques et sa mise en vigueur conformément aux législations nationales, les outils électroportatifs dont on ne peut plus se servir doivent être isolés et suivre une voie de recyclage appropriée.

Sous réserve de modifications.



Español

Instrucciones de seguridad

Advertencias de peligro generales para herramientas eléctricas

⚠ ADVERTENCIA Lea íntegramente las advertencias de peligro, las instrucciones, las ilustraciones y las especificaciones entregadas con esta herramienta eléctrica. En caso de no atenerse a las instrucciones siguientes, ello puede ocasionar una descarga eléctrica, un incendio y/o una lesión grave.

Guardar todas las advertencias de peligro e instrucciones para futuras consultas.

El término "herramienta eléctrica" empleado en las siguientes advertencias de peligro se refiere a herramientas eléctricas de conexión a la red (con cable de red) y a herramientas eléctricas accionadas por acumulador (sin cable de red).

Seguridad del puesto de trabajo

- ▶ **Mantenga limpio y bien iluminado su puesto de trabajo.** El desorden o una iluminación deficiente en las áreas de trabajo pueden provocar accidentes.
- ▶ **No utilice la herramienta eléctrica en un entorno con peligro de explosión, en el que se encuentren combustibles líquidos, gases o material en polvo.** Las herramientas eléctricas producen chispas que pueden llegar a inflamar los materiales en polvo o vapores.
- ▶ **Mantenga alejados a los niños y otras personas de su puesto de trabajo al emplear la herramienta eléctrica.** Una distracción le puede hacer perder el control sobre la herramienta eléctrica.

Seguridad eléctrica

- ▶ **El enchufe de la herramienta eléctrica debe corresponder a la toma de corriente utilizada. No es admisible modificar el enchufe en forma alguna. No emplear adaptadores en herramientas eléctricas dotadas con una toma de tierra.** Los enchufes sin modificar adecuados

24 | Español

a las respectivas tomas de corriente reducen el riesgo de una descarga eléctrica.

- ▶ **Evite que su cuerpo toque partes conectadas a tierra como tuberías, radiadores, cocinas y refrigeradores.** El riesgo a quedar expuesto a una sacudida eléctrica es mayor si su cuerpo tiene contacto con tierra.
- ▶ **No exponga la herramienta eléctrica a la lluvia y evite que penetren líquidos en su interior.** Existe el peligro de recibir una descarga eléctrica si penetran ciertos líquidos en la herramienta eléctrica.
- ▶ **No utilice el cable de red para transportar o colgar la herramienta eléctrica, ni tire de él para sacar el enchufe de la toma de corriente. Mantenga el cable de red alejado del calor, aceite, esquinas cortantes o piezas móviles.** Los cables de red dañados o enredados pueden provocar una descarga eléctrica.
- ▶ **Al trabajar con la herramienta eléctrica a la intemperie utilice solamente cables de prolongación apropiados para su uso en exteriores.** La utilización de un cable de prolongación adecuado para su uso en exteriores reduce el riesgo de una descarga eléctrica.
- ▶ **Si fuese imprescindible utilizar la herramienta eléctrica en un entorno húmedo, es necesario conectarla a través de un fusible diferencial.** La aplicación de un fusible diferencial reduce el riesgo a exponerse a una descarga eléctrica.

Seguridad de personas

- ▶ **Esté atento a lo que hace y emplee la herramienta eléctrica con prudencia. No utilice la herramienta eléctrica si estuviese cansado, ni tampoco después de haber consumido alcohol, drogas o medicamentos.** El no estar atento durante el uso de la herramienta eléctrica puede provocarle serias lesiones.
- ▶ **Utilice un equipo de protección personal y en todo caso unas gafas de protección.** El riesgo a lesionarse se reduce considerablemente si, dependiendo del tipo y la aplicación de la herramienta eléctrica empleada, se utiliza un equipo de protección adecuado como una mascarilla antipolvo, zapatos de seguridad con suela antideslizante, casco, o protectores auditivos.
- ▶ **Evite una puesta en marcha fortuita. Asegurarse de que la herramienta eléctrica esté desconectada antes de conectarla a la toma de corriente y/o al montar el acumulador, al recogerla, y al transportarla.** Si transporta la herramienta eléctrica sujetándola por el interruptor de conexión/desconexión, o si alimenta la herramienta eléctrica estando ésta conectada, ello puede dar lugar a un accidente.
- ▶ **Retire las herramientas de ajuste o llaves fijas antes de conectar la herramienta eléctrica.** Una herramienta de ajuste o llave fija colocada en una pieza rotante puede producir lesiones al poner a funcionar la herramienta eléctrica.
- ▶ **Evite posturas arriesgadas. Trabaje sobre una base firme y mantenga el equilibrio en todo momento.** Ello le permitirá controlar mejor la herramienta eléctrica en caso de presentarse una situación inesperada.
- ▶ **Lleve puesta una vestimenta de trabajo adecuada. No utilice vestimenta amplia ni joyas. Mantenga su pelo y vestimenta alejados de las piezas móviles.** La vestimenta suelta, el pelo largo y las joyas se pueden enganchar con las piezas en movimiento.
- ▶ **Siempre que sea posible utilizar unos equipos de aspiración o captación de polvo, asegúrese que éstos estén montados y que sean utilizados correctamente.** El empleo de estos equipos reduce los riesgos derivados del polvo.
- ▶ **No permita que la familiaridad ganada por el uso frecuente de la herramienta eléctrica lo deje creerse seguro e ignorar las normas de seguridad.** Una acción negligente puede causar lesiones graves en una fracción de segundo.

Uso y trato cuidadoso de herramientas eléctricas

- ▶ **No sobrecargue la herramienta eléctrica. Use la herramienta eléctrica prevista para el trabajo a realizar.** Con la herramienta eléctrica adecuada podrá trabajar mejor y más seguro dentro del margen de potencia indicado.
- ▶ **No utilice herramientas eléctricas con un interruptor defectuoso.** Las herramientas eléctricas que no se pueden conectar o desconectar son peligrosas y deben hacerse reparar.
- ▶ **Saque el enchufe de la red y/o retire el acumulador desmontable de la herramienta eléctrica, antes de realizar un ajuste, cambiar de accesorio o al guardar la herramienta eléctrica.** Esta medida preventiva reduce el riesgo a conectar accidentalmente la herramienta eléctrica.
- ▶ **Guarde las herramientas eléctricas fuera del alcance de los niños. No permita la utilización de la herramienta eléctrica a aquellas personas que no estén familiarizadas con su uso o que no hayan leído estas instrucciones.** Las herramientas eléctricas utilizadas por personas inexpertas son peligrosas.
- ▶ **Cuide la herramienta eléctrica y los accesorios con esmero. Controle si funcionan correctamente, sin atascarse, las partes móviles de la herramienta eléctrica, y si existen partes rotas o deterioradas que pudieran afectar al funcionamiento de la herramienta eléctrica. Haga reparar estas piezas defectuosas antes de volver a utilizar la herramienta eléctrica.** Muchos de los accidentes se deben a herramientas eléctricas con un mantenimiento deficiente.
- ▶ **Mantenga los útiles limpios y afilados.** Los útiles mantenidos correctamente se dejan guiar y controlar mejor.
- ▶ **Utilice la herramienta eléctrica, accesorios, útiles, etc. de acuerdo a estas instrucciones, considerando en ello las condiciones de trabajo y la tarea a realizar.** El uso de herramientas eléctricas para trabajos diferentes de aquellos para los que han sido concebidas puede resultar peligroso.
- ▶ **Mantenga las empuñaduras y las superficies de las empuñaduras secas, limpias y libres de aceite y grasa.** Las empuñaduras y las superficies de las empuñaduras resbaladizas no permiten un manejo y control seguro de la herramienta eléctrica en situaciones imprevistas.

Servicio

- ▶ **Únicamente haga reparar su herramienta eléctrica por un profesional, empleando exclusivamente piezas de repuesto originales.** Solamente así se mantiene la seguridad de la herramienta eléctrica.

Indicaciones de seguridad para sierras universales

- ▶ **Sujete la herramienta eléctrica por las superficies de agarre aislantes al realizar trabajos en los que el accesorio de corte pueda llegar a tocar conductores eléctricos ocultos o su propio cable.** El contacto con conductores "bajo tensión" puede hacer que las partes metálicas expuestas queden "bajo tensión" y le provoquen una descarga eléctrica.
- ▶ **Utilice mordazas u otra forma práctica de asegurar y apoyar la pieza de trabajo en una plataforma estable.** La sujeción de la pieza de trabajo con las manos o contra el cuerpo hace que esté inestable y puede llevar a perder el control.
- ▶ **Mantenga alejadas las manos del área de corte. No toque debajo de la pieza de trabajo.** Podría accidentarse al tocar la hoja de sierra.
- ▶ **Solamente aproxime la herramienta eléctrica en funcionamiento contra la pieza de trabajo.** En caso contrario puede que retroceda bruscamente el aparato al engancharse el útil en la pieza de trabajo.
- ▶ **Cuide en mantener firmemente asentada la placa base 3 contra la pieza al serrar.** Una hoja de sierra ladeada puede romperse o provocar un retroceso brusco del aparato.
- ▶ **Al terminar de serrar, desconecte la herramienta eléctrica y espere a que ésta se haya detenido completamente antes de sacar la hoja de sierra de la ranura de corte.** Ello le permite depositar de forma segura la herramienta eléctrica sin peligro de que ésta retroceda de forma brusca.
- ▶ **Solamente utilice hojas de sierra sin dañar y en perfecto estado.** Las hojas de sierra deformadas o melladas pueden romperse, mermar la calidad de corte, o provocar un retroceso brusco del aparato.
- ▶ **Utilice unos aparatos de exploración adecuados para detectar conductores o tuberías ocultas, o consulte a sus compañías abastecedoras.** El contacto con conductores eléctricos puede provocar un incendio o una electrocución. Al dañar una tubería de gas puede producirse una explosión. La perforación de una tubería de agua puede causar daños materiales.
- ▶ **Trabajar sobre una base firme sujetando la herramienta eléctrica con ambas manos.** La herramienta eléctrica es guiada de forma más segura con ambas manos.
- ▶ **Asegure la pieza de trabajo.** Una pieza de trabajo fijada con unos dispositivos de sujeción, o en un tornillo de banco, se mantiene sujeta de forma mucho más segura que con la mano.

- ▶ **Antes de depositarla, esperar a que se haya detenido la herramienta eléctrica.** El útil puede engancharse y hacerle perder el control sobre la herramienta eléctrica.
- ▶ **El enchufe macho de conexión, debe ser conectado solamente a un enchufe hembra de las mismas características técnicas del enchufe macho en materia.**

Descripción y prestaciones del producto

Lea íntegramente estas advertencias de peligro e instrucciones. En caso de no atenderse a las advertencias de peligro e instrucciones siguientes, ello puede ocasionar una descarga eléctrica, un incendio y/o lesión grave.

Utilización reglamentaria**EasyCut 50 NanoBlade/AdvancedCut 50 NanoBlade**

La herramienta eléctrica es adecuada para efectuar tronzos y recortes en madera sobre una base fija. Utilice las hojas de sierra recomendadas.

AdvancedCut 50 NanoBlade

La herramienta eléctrica es adecuada para efectuar cortes rectos con un ángulo de inglete de hasta 45°.

Componentes principales

La numeración de los componentes está referida a la imagen de la herramienta eléctrica en la página ilustrada.

- 1 Interruptor de conexión/desconexión
- 2 Rueda preselección de revoluciones (AdvancedCut 50)
- 3 Placa base
- 4 Empuñadura (zona de agarre aislada)
- 5 Empuñadura adicional (zona de agarre aislada)
- 6 Palanca de enclavamiento de la cubierta
- 7 Cubierta del alojamiento de la hoja de sierra
- 8 Hoja de sierra
- 9 Marca de posición para 0°
- 10 Indicador de línea de corte "Cut Control"
- 11 Marca de posición para 45° (AdvancedCut 50)
- 12 Soporte del control del corte "Cut Control"
- 13 Boquilla de aspiración
- 14 Tornillo de mariposa para ajuste de ángulo de inglete (AdvancedCut 50)
- 15 Alojamiento SDS de la hoja de sierra
- 16 Protección para cortes limpios
- 17 Tope de profundidad A
- 18 Tope de profundidad B
- 19 Cubierta protectora para aspiración (AdvancedCut 50)
- 20 Adaptador de carril guía (AdvancedCut 50)
- 21 Bloqueo de adaptador de carril guía (AdvancedCut 50)
- 22 Carril guía* (AdvancedCut 50)
- 23 Escala para ángulos de inglete (AdvancedCut 50)
- 24 Depósito para hojas de sierra

26 | Español

* Los accesorios descritos e ilustrados no corresponden al material que se adjunta de serie. La gama completa de accesorios opcionales se detalla en nuestro programa de accesorios.

Datos técnicos

Sierra universal		EasyCut 50	AdvancedCut 50
Nº de artículo		3 603 CC8 0..	3 603 CC8 1..
Control del corte "Cut Control"		●	●
Control de revoluciones		●	●
Preselección de revoluciones		-	●
Potencia absorbida nominal	W	500	500
Potencia útil	W	370	370
Profundidad máx. de corte*			
- sin tope de profundidad	mm	50	50
- con tope de profundidad A	mm	36	36
- con tope de profundidad B	mm	22	22
- con tope de profundidad A y B	mm	6	6
Ángulo de inglete (derecha) máx.	°	-	45
Peso según EPTA-Procedure 01:2014	kg	1,6	1,7
Clase de protección		□/II	□/II

Estos datos son válidos para una tensión nominal de [U] 230 V. Los valores pueden variar para otras tensiones y en ejecuciones específicas para ciertos países.

* La profundidad de corte resultante es dependiente de la hoja de sierra utilizada. Los valores aquí indicados se refieren al NanoBlade Wood Basic adjunto.

Información sobre ruidos y vibraciones

Valores de emisión de ruidos determinados según EN 62841-2-11.

El nivel de presión sonora típico del aparato, determinado con un filtro A, asciende a: Nivel de presión sonora 86 dB(A); nivel de potencia acústica 97 dB(A). Tolerancia K = 3 dB.

¡Usar unos protectores auditivos!

Nivel total de vibraciones a_h (suma vectorial de tres direcciones) y tolerancia K determinados según EN 62841-2-11: Se rradó de tablas aglomeradas de virutas: $a_h = 2,5 \text{ m/s}^2$, $K = 1,5 \text{ m/s}^2$.

El nivel de vibraciones indicado en estas instrucciones ha sido determinado según el procedimiento de medición fijado en la norma EN 62841 y puede servir como base de comparación con otras herramientas eléctricas. También es adecuado para estimar provisionalmente la sollicitación experimentada por las vibraciones.

El nivel de vibraciones indicado ha sido determinado para las aplicaciones principales de la herramienta eléctrica. Por ello, el nivel de vibraciones puede ser diferente si la herramienta eléctrica se utiliza para otras aplicaciones, con accesorios diferentes, con útiles divergentes, o si el mantenimiento de la misma fuese deficiente. Ello puede suponer un aumento drástico de la sollicitación por vibraciones durante el tiempo total de trabajo.

Para determinar con exactitud la sollicitación experimentada por las vibraciones, es necesario considerar también aquellos tiempos en los que el aparato esté desconectado, o bien, esté en funcionamiento, pero sin ser utilizado realmente. Ello puede suponer una disminución drástica de la sollicitación por vibraciones durante el tiempo total de trabajo.

Fije unas medidas de seguridad adicionales para proteger al usuario de los efectos por vibraciones, como por ejemplo: Mantenimiento de la herramienta eléctrica y de los útiles, conservar calientes las manos, organización de las secuencias de trabajo.

Montaje

► **Antes de cualquier manipulación en la herramienta eléctrica, sacar el enchufe de red de la toma de corriente.**

Montaje y cambio de la hoja de sierra

► **Al cambiar la hoja de sierra, preste atención a que la herramienta eléctrica no se sostenga por la zona del interruptor de conexión/desconexión.** En caso contrario podría accidentarse al accionar fortuitamente el interruptor de conexión/desconexión.

► **No tire la cadena y no retire la cadena de la unidad guía!**

► **Cambie siempre una hoja de sierra completa por una hoja de sierra completa! La cadena sola no se puede sustituir.**

Selección de la hoja de sierra

► **Coloque solamente hojas de sierra limpias. Preste atención, a que también el alojamiento de la hoja de sierra SDS esté exento de virutas y aserrín.**

Solamente utilice hojas de sierra adecuadas para el material a trabajar.

► **Evite el contacto directo con la piel cuando desee cambiar una hoja de sierra y utilice para tal fin unos guantes de protección adecuados.** La hoja de sierra puede calentarse durante un servicio prolongado.

Hoja de sierra	Profundidad de corte	Número de pedido	Materiales
Nanoblade Wood Basic	50 mm	2 609 256 D83	Madera, Plástico (PVC, PC, PMMA)
Nanoblade Wood Speed	50 mm	2 609 256 D84	Madera, Plástico (PVC, PC, PMMA)
Nanoblade Hardwood Basic	50 mm	2 609 256 D85	Madera dura, Plástico (PVC, PC, PMMA)
Nanoblade Wood Speed	65 mm	2 609 256 D86	Madera, Plástico (PVC, PC, PMMA)

Montaje de la hoja de sierra (ver figura A)

Observación: La hoja de sierra solamente se puede colocar con un ángulo de inglete de 0° (AdvancedCut 50).

Con la palanca **6**, abra la cubierta **7** del alojamiento de la hoja de sierra SDS. Pase la hoja de sierra a través de la abertura de la placa base **3** y coloque la hoja de sierra en el alojamiento correspondiente SDS. Preste atención, a que el eje de accionamiento y el extremo de la hoja de sierra calcen en las aberturas. Cierre la cubierta **7** y enclave con la palanca **6** la cubierta, hasta que la palanca encastre dos veces en forma perceptible.

La cadena de la hoja de sierra se tensa automáticamente.

Si la cadena resbala o se suelta de la unidad guía, abra y cierre la cubierta del alojamiento de la hoja de sierra.

Desmontaje de la hoja de sierra

Con la palanca **6**, abra la cubierta **7** del alojamiento de la hoja de sierra SDS y retire la hoja de sierra. Observe en ello, que la hoja de sierra se puede calentar con el uso prolongado.

Protección para cortes limpios (ver figura B)

Observación: La protección para cortes limpios solamente se puede montar con la hoja de sierra colocada.

La protección para cortes limpios **16** (accesorio) puede evitar la rotura de la superficie en el serrado de madera. La protección para cortes limpios solamente se puede utilizar con un ángulo de corte de 0°.

Meta a presión desde abajo en la placa base **3** la protección para cortes limpios **16**.

La protección para cortes limpios **16** se puede sacar también con la hoja de sierra desmontada.

La protección para cortes limpios **16** se puede utilizar también en combinación con los toques de profundidad o la cubierta para la aspiración de polvo **19**.

Tope de profundidad (ver figura C)

El tope de profundidad modifica la profundidad de corte de la hoja de sierra. Los toques de profundidad solamente se puede utilizar con un ángulo de corte de 0°.

Introduzca a presión el suplemento deseado (suplemento **A** o suplemento **B**) desde abajo en la placa base **3**. Puede utilizar respectivamente uno de ambos suplementos o ambos sobrepuestos. Al aserrar, presione el extremo trasero de la placa base siempre sobre la pieza a serrar.

Control del corte "Cut Control"

El control del corte "Cut Control" posibilita la guía precisa de la herramienta eléctrica a lo largo de una línea de corte marcada sobre la pieza de trabajo. Al "Cut Control" pertenecen la ventana de observación con las marcas de corte y la base **12** para la fijación en la herramienta eléctrica.

Aspiración de polvo y virutas

► El polvo de ciertos materiales como, pinturas que contengan plomo, ciertos tipos de madera y algunos minerales y metales, puede ser nocivo para la salud. El contacto y la inspiración de estos polvos pueden provocar en el usuario o en las personas circundantes reacciones alérgicas y/o enfermedades respiratorias.

Ciertos polvos como los de roble, encina y haya son considerados como cancerígenos, especialmente en combinación con los aditivos para el tratamiento de la madera (cromatos, conservantes de la madera). Los materiales que contengan amianto solamente deberán ser procesados por especialistas.

- A ser posible utilice un equipo para aspiración de polvo apropiado para el material a trabajar.
- Observe que esté bien ventilado el puesto de trabajo.
- Se recomienda una mascarilla protectora con un filtro de la clase P2.

Observe las prescripciones vigentes en su país sobre los materiales a trabajar.

► **Evite acumulaciones de polvo en el puesto de trabajo.** Los materiales en polvo se pueden inflamar fácilmente.

Conexión del equipo para aspiración de polvo

Inserte una manguera de aspiración (Ø 35 mm) sobre el racor de aspiración **13**. Empalme la manguera de aspiración con una aspiradora (accesorio). Encontrará un resumen de las conexiones a distintas aspiradoras al final de estas instrucciones.

El aspirador debe ser adecuado para el material a trabajar.

Para aspirar polvo especialmente nocivo para la salud, cancerígeno, o polvo seco utilice un aspirador especial.

Para optimizar la aspiración de polvo, coloque la cubierta protectora **19** (véase la figura D).

Operación

Modos de operación

- **Antes de cualquier manipulación en la herramienta eléctrica, sacar el enchufe de red de la toma de corriente.**
- **¡No doble la hoja de sierra, ya que esto puede conducir a daños en la hoja o del alojamiento de la hoja de sierra!**

Ajuste del ángulo de inglete (AdvancedCut 50)

Observación: La protección para cortes limpios **16**, la cubierta protectora para la aspiración **19** y los toques de profundidad no se pueden colocar en el caso de cortes a inglete.

28 | Español

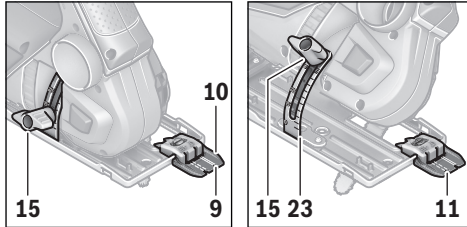
Para cortes a inglete, la placa base **3** se puede girar hasta 45° hacia la derecha.

La protección para cortes limpios **16** no puede utilizarse al efectuar cortes a inglete.

En caso dado, quite la cubierta protectora **19** y retire la protección para cortes limpios **16**.

Afloje el tornillo de mariposa **14**. Incline lateralmente la herramienta eléctrica hasta lograr el ángulo de corte deseado en la escala **23**. Apriete nuevamente el tornillo de mariposa **14**.

Control del corte en cortes a inglete



Para el control del corte, en la ventana de observación "Cut Control" se dispone de una marca **9** para el corte rectangular con 0° y de una marca **11** para el corte a inglete descendiente hacia la izquierda con 45°. En la escala **23** se encuentran las marcas de 22,5, 30 y 45°. También se pueden realizar cortes intermedios.

La marca de posición para un ángulo de inglete entre 0° y 45° se obtiene proporcionalmente. Puede marcarse en la mirilla del "Cut Control" con un rotulador de tinta no permanente para que pueda volver a borrarse fácilmente.

Si el corte debe ser muy exacto se recomienda realizar primero un corte de prueba.

Puesta en marcha

- **¡Observe la tensión de red! La tensión de alimentación deberá coincidir con las indicaciones en la placa de características de la herramienta eléctrica. Las herramientas eléctricas marcadas con 230 V pueden funcionar también a 220 V.**

Conexión/desconexión

Para ahorrar energía, solamente conecte la herramienta eléctrica cuando vaya a utilizarla.

Para **conectar** la herramienta eléctrica presionar el interruptor de conexión/desconexión **1**.

Ajuste de las revoluciones (AdvancedCut 50)

Con la rueda de ajuste para la preselección del número de revoluciones **2** puede preseleccionar el número de revoluciones necesario.

Instrucciones para la operación

- **Siempre utilice una base de asiento firme al serrar piezas pequeñas o delgadas.**

Sierre ejerciendo una presión moderada para obtener un corte óptimo y preciso. Una presión adicional aumenta el rendimiento.

Serrado con carril guía (AdvancedCut 50) (ver figura E)

Con un carril guía se ensancha la placa base y aumenta la superficie de apoyo.

El carril guía **22** le permite realizar cortes rectilíneos.

El carril guía 22 no deberá sobresalir de la pieza por el extremo previsto para iniciar el corte.

Para los trabajos con el carril guía **22** se necesita un adaptador de carril guía **20**. El adaptador de carril guía **20** se puede insertar por ambos lados a través de las cuatro aberturas de la placa base **3**. Con la palanca de fijación **21**, bloquee el adaptador de carril guía **20**.

Coloque la sierra con el adaptador de carril guía premontado **20** sobre el carril guía **22**.

Conecte la herramienta eléctrica, y guíela uniformemente ejerciendo leve presión en el sentido de corte.

Con el lado corto del carril guía de plástico Bosch (2 609 255 732) se pueden realizar cortes a inglete de 45°.

Serrado por inmersión (ver figura F)

- **¡Solamente se debe mecanizar madera con el proceso de serrado por inmersión!**

El serrado por inmersión solamente se puede realizar con un ángulo de inglete de 0°.

Coloque la herramienta eléctrica con el borde trasero de la placa base **3** sobre la pieza de trabajo, sin que la hoja de sierra **8** toque la pieza de trabajo, y conéctela. En las herramientas eléctricas con control del número de revoluciones, seleccione el número de revoluciones máximo. Presione firmemente la herramienta eléctrica contra la pieza de trabajo y deje que la hoja de sierra se sumerja lentamente en la pieza de trabajo.

Tan pronto la parte delantera de la placa base **3** se apoya en toda su superficie sobre la pieza de trabajo, siga serrando en sentido de avance a lo largo de la línea de corte deseada.

Mantenimiento y servicio

Mantenimiento y limpieza (ver figura H)

- **Antes de cualquier manipulación en la herramienta eléctrica, sacar el enchufe de red de la toma de corriente.**
- **Mantenga limpia la herramienta eléctrica y las rejillas de refrigeración para trabajar con eficacia y seguridad.**
- **Limpie la hoja de sierra y el dispositivo de hoja de sierra sólo en seco. Para eliminar la suciedad más profunda, utilice un pincel fino.**

La hoja de sierra está exenta de mantenimiento. La cadena de la hoja de sierra no se necesita lubricar.

Limpie el alojamiento SDS de la hoja de sierra **15** con regularidad. Para ello, extraiga la hoja de sierra de la herramienta eléctrica y golpee suavemente la herramienta sobre una superficie plana.

Un ensuciamiento excesivo de la herramienta eléctrica puede provocar que ésta funcione deficientemente. Por ello, no guíe la herramienta manteniéndola boca arriba, si sierra materiales que produzcan mucho polvo.

► **En el caso de aplicaciones extremas, siempre que sea posible, utilice un equipo de aspiración. Sople con frecuencia las rejillas de refrigeración y conecte el aparato a través de un interruptor de protección (PRCD).**

La sustitución de un cable de conexión deteriorado deberá ser realizada por Bosch o por un servicio técnico autorizado para herramientas eléctricas Bosch con el fin de garantizar la seguridad del aparato.

Servicio técnico y atención al cliente

El servicio técnico le asesorará en las consultas que pueda Ud. tener sobre la reparación y mantenimiento de su producto, así como sobre piezas de recambio. Los dibujos de despiece e informaciones sobre las piezas de recambio los podrá obtener también en internet bajo:

www.bosch-pt.com

Nuestro equipo de asesores técnicos le orientará gustosamente en cuanto a la adquisición, aplicación y ajuste de los productos y accesorios.

Para cualquier consulta o pedido de piezas de repuesto es imprescindible indicar el nº de artículo de 10 dígitos que figura en la placa de características del producto.

España

Robert Bosch España S.L.U.
Departamento de ventas Herramientas Eléctricas
C/Hermanos García Noblejas, 19
28037 Madrid

Para efectuar su pedido online de recambios o pedir la recogida para la reparación de su máquina, entre en la página www.herramientasbosch.net.

Tel. Asesoramiento al cliente: 902 531 553
Fax: 902 531554

Venezuela

Robert Bosch S.A.
Final Calle Vargas. Edf. Centro Berimer P.B.
Boleíta Norte
Caracas 107
Tel.: (0212) 2074511

México

Robert Bosch S. de R.L. de C.V.
Calle Robert Bosch No. 405 C.P. 50071
Zona Industrial, Toluca - Estado de México
Tel. Interior: (01) 800 6271286
Tel. D.F.: 52843062
E-Mail: arturo.fernandez@mx.bosch.com

Argentina

Robert Bosch Argentina S.A.
Av. Córdoba 5160
C1414BAW Ciudad Autónoma de Buenos Aires
Atención al Cliente
Tel.: (0810) 5552020
E-Mail: herramientas.bosch@ar.bosch.com

Perú

Robert Bosch S.A.C.
Av. Primavera 781, Urb. Chacarilla, San Borja (Edificio Aldo)
Buzón Postal Lima 41 - Lima
Tel.: (01) 2190332

Chile

Robert Bosch S.A.
Calle El Cacique
0258 Providencia - Santiago
Tel.: (02) 2405 5500

Ecuador

Robert Bosch Sociedad Anonima Ecuabosch
Av. Las Monjas nº 10 y Carlos J. Arosamena
Guayaquil - Ecuador
Tel. (04) 220 4000
Email: atencion.cliente@ec.bosch.com

Eliminación

Recomendamos que las herramientas eléctricas, accesorios y embalajes sean sometidos a un proceso de recuperación que respete el medio ambiente.

¡No arroje las herramientas eléctricas a la basura!

Sólo para los países de la UE:



Conforme a la Directiva Europea 2012/19/UE sobre aparatos eléctricos y electrónicos inservibles, tras su transposición en ley nacional, deberán acumularse por separado las herramientas eléctricas para ser sometidas a un reciclaje ecológico.

Reservado el derecho de modificación.



El símbolo es solamente válido, si también se encuentra sobre la placa de características del producto/fabricado.

Português

Indicações de segurança

Indicações gerais de segurança para ferramentas elétricas

⚠ ATENÇÃO Devem ser lidas todas as indicações de segurança, instruções, ilustrações e especificações desta ferramenta elétrica. O desrespeito das instruções apresentadas abaixo pode causar choque elétrico, incêndio e/ou graves lesões.

Guarde bem todas as advertências e instruções para futura referência.

30 | Português

O termo “Ferramenta elétrica” utilizado a seguir nas indicações de advertência, refere-se a ferramentas elétricas operadas com corrente de rede (com cabo de rede) e a ferramentas elétricas operadas com acumulador (sem cabo de rede).

Segurança da área de trabalho

- ▶ **Mantenha a sua área de trabalho sempre limpa e bem iluminada.** Desordem ou áreas de trabalho insuficientemente iluminadas podem levar a acidentes.
- ▶ **Não trabalhar com a ferramenta elétrica em áreas com risco de explosão, nas quais se encontrem líquidos, gases ou pós inflamáveis.** Ferramentas elétricas produzem faíscas, que podem inflamar pós ou vapores.
- ▶ **Mantenha crianças e outras pessoas afastadas da ferramenta elétrica durante a utilização.** No caso de distração é possível que perca o controlo sobre o aparelho.

Segurança elétrica

- ▶ **A ficha de conexão da ferramenta elétrica deve caber na tomada. A ficha não deve ser modificada de maneira alguma. Não utilizar uma ficha de adaptação junto com ferramentas elétricas protegidas por ligação à terra.** Fichas não modificadas e tomadas apropriadas reduzem o risco de um choque elétrico.
- ▶ **Evitar que o corpo possa entrar em contacto com superfícies ligadas à terra, como tubos, aquecimentos, fogões e frigoríficos.** Há um risco elevado devido a choque elétrico, se o corpo estiver ligado à terra.
- ▶ **Mantenha o aparelho afastado de chuva ou humidade.** A infiltração de água numa ferramenta elétrica aumenta o risco de choque elétrico.
- ▶ **Não deverá utilizar o cabo para outras finalidades. Jamais utilizar o cabo para transportar a ferramenta elétrica, para pendurá-la, nem para puxar a ficha da tomada. Manter o cabo afastado de calor, óleo, cantos afiados ou partes do aparelho em movimento.** Cabos danificados ou emaranhados aumentam o risco de um choque elétrico.
- ▶ **Se trabalhar com uma ferramenta elétrica ao ar livre, só deverá utilizar cabos de extensão apropriados para áreas exteriores.** A utilização de um cabo de extensão apropriado para áreas exteriores reduz o risco de um choque elétrico.
- ▶ **Se não for possível evitar o funcionamento da ferramenta elétrica em áreas húmidas, deverá ser utilizado um disjuntor de corrente de avaria.** A utilização de um disjuntor de corrente de avaria reduz o risco de um choque elétrico.

Segurança de pessoas

- ▶ **Esteja atento, observe o que está a fazer e tenha prudência ao trabalhar com a ferramenta elétrica. Não utilizar uma ferramenta elétrica quando estiver fatigado ou sob a influência de drogas, álcool ou medicamentos.** Um momento de descuido ao utilizar a ferramenta elétrica, pode levar a lesões graves.
- ▶ **Utilizar equipamento de proteção pessoal e sempre óculos de proteção.** A utilização de equipamento de proteção pessoal, como máscara de proteção contra pó, sapa-

tos de segurança antiderrapantes, capacete de segurança ou proteção auricular, de acordo com o tipo e aplicação da ferramenta elétrica, reduz o risco de lesões.

- ▶ **Evitar uma colocação em funcionamento involuntária. Assegure-se de que a ferramenta elétrica esteja desligada, antes de conectá-la à alimentação de rede e/ou ao acumulador, antes de levantá-la ou de transportá-la.** Se tiver o dedo no interruptor ao transportar a ferramenta elétrica ou se o aparelho for conectado à alimentação de rede enquanto estiver ligado, poderão ocorrer acidentes.
- ▶ **Remover ferramentas de ajuste ou chaves de boca antes de ligar a ferramenta elétrica.** Uma ferramenta ou chave que se encontre numa parte do aparelho em movimento pode levar a lesões.
- ▶ **Evite uma posição anormal. Mantenha uma posição firme e mantenha sempre o equilíbrio.** Desta forma é mais fácil controlar a ferramenta elétrica em situações inesperadas.
- ▶ **Usar roupa apropriada. Não usar roupa larga nem joias. Mantenha os cabelos e roupas afastados de partes em movimento.** Roupas frouxas, cabelos longos ou joias podem ser agarrados por peças em movimento.
- ▶ **Se for possível montar dispositivos de aspiração ou de recolha, assegure-se de que estejam conectados e utilizados corretamente.** A utilização de uma aspiração de pó pode reduzir o perigo devido ao pó.
- ▶ **Não deixe que a familiaridade resultante de uma utilização frequente de ferramentas permita que você se torne complacente e ignore os princípios de segurança da ferramenta.** Uma ação descuidada pode causar ferimentos graves numa fração de segundo.

Utilização e manuseio cuidadoso de ferramentas elétricas

- ▶ **Não sobrecarregue o aparelho. Utilize a ferramenta elétrica apropriada para o seu trabalho.** É melhor e mais seguro trabalhar com a ferramenta elétrica apropriada na área de potência indicada.
- ▶ **Não utilizar uma ferramenta elétrica com um interruptor defeituoso.** Uma ferramenta elétrica que não pode mais ser ligada nem desligada, é perigosa e deve ser reparada.
- ▶ **Puxar a ficha da tomada e/ou remover o acumulador, se amovível, antes de executar ajustes no aparelho, de substituir acessórios ou de guardar o aparelho.** Esta medida de segurança evita o arranque involuntário da ferramenta elétrica.
- ▶ **Guardar ferramentas elétricas não utilizadas fora do alcance de crianças. Não permita que pessoas que não estejam familiarizadas com o aparelho ou que não tenham lido estas instruções, utilizem o aparelho.** Ferramentas elétricas são perigosas se forem utilizadas por pessoas inespertas.
- ▶ **Tratar a ferramenta elétrica e os acessórios com cuidado. Controlar se as partes móveis do aparelho funcionam perfeitamente e não emperram, e se há peças quebradas ou danificadas que possam prejudicar o funcionamento da ferramenta elétrica. Permitir que peças danificadas sejam reparadas antes da utilização.** Muitos acidentes têm como causa, a manutenção insuficiente de ferramentas elétricas.

- ▶ **Manter as ferramentas de corte afiadas e limpas.** Ferramentas de corte cuidadosamente tratadas e com cantos de corte afiados emperram com menos frequência e podem ser conduzidas com maior facilidade.
- ▶ **Utilizar a ferramenta elétrica, acessórios, ferramentas de aplicação, etc. conforme estas instruções. Considerar as condições de trabalho e a tarefa a ser executada.** A utilização de ferramentas elétricas para outras tarefas a não ser as aplicações previstas, pode levar a situações perigosas.
- ▶ **Mantenha os punhos e as superfícies de agarrar secas, limpas e livres de óleo e massa consistente.** Punhos e superfícies de agarrar escorregadias não permitem o manuseio e controle seguros da ferramenta em situações inesperadas.

Serviço

- ▶ **Só permita que o seu aparelho seja reparado por pessoal especializado e qualificado e só com peças de reposição originais.** Desta forma é assegurado o funcionamento seguro do aparelho.

Instruções de segurança para serras multiusos

- ▶ **Segure a ferramenta elétrica nas superfícies de agarrar isoladas, ao executar uma operação onde o acessório de corte pode entrar em contacto com cabos escondidos ou o próprio cabo.** Se o acessório de corte entrar em contacto com um fio “sob tensão”, as partes metálicas expostas da ferramenta elétrica ficam “sob tensão” e podem produzir um choque elétrico.
- ▶ **Use grampos ou outra forma prática e fixe a peça numa plataforma estável.** Segurar a peça a trabalhar com a mão ou contra o seu corpo, se deixa a peça instável pode perder o controlo.
- ▶ **Manter as mãos afastadas da área de serrar. Não tocar na peça a ser trabalhada pelo lado de baixo.** Há perigo de lesões no caso de contacto com a lâmina de serra.
- ▶ **Só conduzir a ferramenta elétrica no sentido da peça a ser trabalhada quando estiver ligada.** Caso contrário há risco de um contragolpe, se a ferramenta de aplicação se engancha na peça a ser trabalhada.
- ▶ **Observe que a placa de base 3 sempre esteja firmemente apoiada enquanto serrar.** Uma lâmina de serra emperrada pode quebrar ou provocar um contragolpe.
- ▶ **Após encerrado o processo de trabalho, deverá desligar a ferramenta elétrica e apenas puxar a lâmina de serra do corte, quando a ferramenta elétrica estiver parada.** Desta forma são evitados contragolpes e é possível apoiar a ferramenta elétrica com segurança.
- ▶ **Só utilizar lâminas de serra que estejam em perfeito estado e que não apresentem danos.** Lâminas de serrar tortas e não suficiente afiadas podem quebrar, influenciar negativamente o corte ou causar um contragolpe.
- ▶ **Utilizar detetores apropriados, para encontrar cabos escondidos, ou consultar a companhia elétrica local.** O contacto com cabos elétricos pode provocar incêndio e choques elétricos. Danos em tubos de gás podem levar à explosão. A infiltração num cano de água provoca danos materiais.

- ▶ **Segurar a ferramenta elétrica firmemente com ambas as mãos durante o trabalho e manter uma posição firme.** A ferramenta elétrica é conduzida com segurança com ambas as mãos.
- ▶ **Fixar a peça a ser trabalhada.** Uma peça a ser trabalhada fixa com dispositivos de aperto ou com torno de bancada está mais firme do que segurada com a mão.
- ▶ **Espera a ferramenta elétrica parar completamente, antes de depositá-la.** A ferramenta de aplicação pode emperrar e levar à perda de controlo sobre a ferramenta elétrica.

Descrição do produto e da potência



Devem ser lidas todas as indicações de advertência e todas as instruções. O desprezo das advertências e instruções apresentadas abaixo pode causar choque elétrico, incêndio e/ou graves lesões.

Utilização conforme as disposições

EasyCut 50 NanoBlade/AdvancedCut 50 NanoBlade

A ferramenta elétrica é adequada para realizar cortes de seccionamento e recortes em madeira sobre uma base firme. Observar as recomendações da lâmina de serra.

AdvancedCut 50 NanoBlade

A ferramenta elétrica é apropriada para cortes a direito com um ângulo de meia-esquadria até 45°.

Componentes ilustrados

A numeração dos componentes ilustrados refere-se à apresentação da ferramenta elétrica na página de esquemas.

- 1 Interruptor de ligar-desligar
- 2 Roda de ajuste para pré-seleção do número de rotação (AdvancedCut 50)
- 3 Placa de base
- 4 Punho (superfície isolada)
- 5 Punho adicional (superfície isolada)
- 6 Alavanca de bloqueio da cobertura
- 7 Cobertura do encaixe para o encabadouro da lâmina de serra
- 8 Lâmina de serra
- 9 Marcação de corte de 0°
- 10 Indicação da linha de corte “Cut Control”
- 11 Marcação de corte de 45° (AdvancedCut 50)
- 12 Base para o controlo da linha de corte “Cut Control”
- 13 Bocais de aspiração
- 14 Porca de orelhas para ângulo de meia-esquadria (AdvancedCut 50)
- 15 Admissão da lâmina de serra SDS
- 16 Proteção contra formação de aparas
- 17 Batente de profundidade A
- 18 Batente de profundidade B
- 19 Tampa de cobertura para aspiração (AdvancedCut 50)
- 20 Adaptador de carris de guia (AdvancedCut 50)

32 | Português

- 21** Bloqueio adaptador para calha de guia (AdvancedCut 50)
22 Carril de guia* (AdvancedCut 50)
23 Escala para o ângulo de chanfradura (AdvancedCut 50)

- 24** Depósito de lâminas de serra

***Acessórios apresentados ou descritos não pertencem ao volume de fornecimento padrão. Todos os acessórios encontram-se no nosso programa de acessórios.**

Dados técnicos

Serra multiusos		EasyCut 50	AdvancedCut 50
N.º do produto		3 603 CC8 0..	3 603 CC8 1..
Controle da linha de corte "Cut Control"		●	●
Comando do n.º de rotações		●	●
Pré-seleção do número de rotação		-	●
Potência nominal consumida	W	500	500
Potência útil	W	370	370
máx. profundidade de corte*			
- sem batente de profundidade	mm	50	50
- com batente de profundidade A	mm	36	36
- com batente de profundidade B	mm	22	22
- com batente de profundidade A e B	mm	6	6
Ângulo de meia-esquadria (direita) máx.	°	-	45
Peso conforme EPTA-Procedure 01:2014	kg	1,6	1,7
Classe de proteção		□/II	□/II

As indicações valem para tensões nominais [U] de 230 V. Estas indicações podem variar dependendo de tensões inferiores e dos modelos específicos dos países.

*A profundidade de corte resultante depende da lâmina de serra usada. Os valores aqui indicados referem-se à lâmina NanoBlade Wood Basic.

Informação sobre ruídos/vibrações

Os valores de emissão de ruído determinados de acordo com EN 62841-2-11.

O nível de ruído avaliado como A do aparelho é tipicamente: Nível de pressão acústica 86 dB(A); Nível de potência acústica 97 dB(A). Incerteza K = 3 dB.

Usar proteção auricular!

Totais valores de vibrações a_{hv} (soma dos vetores de três direções) e incerteza K averiguada conforme EN 62841-2-11: Serrar placa de aglomerado de madeira: $a_{hv} = 2,5 \text{ m/s}^2$, $K = 1,5 \text{ m/s}^2$.

O nível de vibrações indicado nestas instruções foi medido de acordo com um processo de medição normalizado pela norma EN 62841 e pode ser utilizado para a comparação de ferramentas elétricas. Ele também é apropriado para uma avaliação provisória da carga de vibrações.

O nível de vibrações indicado representa as aplicações principais da ferramenta elétrica. Se, contudo, a ferramenta elétrica for utilizada para outras aplicações, com acessórios diferentes, com outras ferramentas de trabalho ou com manutenção insuficiente, é possível que o nível de vibrações seja diferente. Isto pode aumentar sensivelmente a carga de vibrações para o período completo de trabalho.

Para uma estimativa exata da carga de vibrações, também deveriam ser considerados os períodos nos quais o aparelho está desligado ou funciona, mas não está sendo utilizado. Isto pode reduzir a carga de vibrações durante o completo período de trabalho.

Além disso também deverão ser estipuladas medidas de segurança para proteger o operador contra o efeito de vibra-

ções, como por exemplo: Manutenção de ferramentas elétricas e de ferramentas de trabalho, manter as mãos quentes e organização dos processos de trabalho.

Montagem

- ▶ **Antes de todos trabalhos na ferramenta elétrica deverá puxar a ficha de rede da tomada.**

Introduzir/substituir a lâmina de serra

- ▶ **Durante a substituição da lâmina de serra certifique-se de que não segura a ferramenta elétrica na área do interruptor de ligar/desligar.** Há perigo de ferimentos se o interruptor de ligar/desligar for acionado involuntariamente.
- ▶ **Não puxe pela corrente e não retire a corrente da unidade de guia!**
- ▶ **Troque sempre uma lâmina de serra completa por uma lâmina de serra completa! A corrente sozinha não pode ser substituída.**

Selecionar a lâmina de serra

- ▶ **Utilize lâminas de serra limpas. Certifique-se de que também o encaixe SDS para o encabadoiro da lâmina de serra está isento de aparas e serradura.**

Só usar lâminas de serra apropriadas para o material a ser trabalhado.

- ▶ **Se pretender substituir uma lâmina de serra, evite o contacto com os olhos e utilize luvas de proteção em perfeitas condições.** A lâmina de serra pode aquecer em caso de operação prolongada.

Lâmina de serra	Profundidades de corte	Número de encomenda	Materiais
Nanoblade Wood Basic	50 mm	2 609 256 D83	Madeira, Plástico (PVC, PC, PMMA)
Nanoblade Wood Speed	50 mm	2 609 256 D84	Madeira, Plástico (PVC, PC, PMMA)
Nanoblade Hardwood Basic	50 mm	2 609 256 D85	Madeira dura, Plástico (PVC, PC, PMMA)
Nanoblade Wood Speed	65 mm	2 609 256 D86	Madeira, Plástico (PVC, PC, PMMA)

Introduzir a lâmina de serra (veja figura A)

Nota: A colocação da lâmina de serra só é possível num ângulo de meia-esquadria de 0° (AdvancedCut 50).

Abra com a alavanca **6** a cobertura **7** do encaixe para o encabadouro da lâmina de serra SDS. Introduza a lâmina de serra na abertura da placa base **3** e coloque a lâmina de serra no encaixe para o encabadouro da lâmina de serra SDS. Certifique-se de que o veio de acionamento e a extremidade da lâmina de serra cabem no entalhe. Feche a cobertura **7** e bloqueie com a alavanca **6** a abertura, até a alavanca encaixar duas vezes de forma audível.

A corrente da lâmina de serra não tensiona automaticamente. Se a corrente deslizar ou se soltar da unidade guia, abra e feche a cobertura do encaixe para o encabadouro da lâmina de serra.

Retirar a lâmina de serra

Abra com a alavanca **6** a cobertura **7** do encaixe para o encabadouro da lâmina de serra SDS. Tenha em conta que a lâmina de serra pode ficar quente depois de um uso prolongado.

Proteção contra formação de aparas (veja figura B)

Nota: A proteção contra o arranque de aparas só pode ser montada com a lâmina de serra colocada.

A proteção contra o arranque de aparas **16** (acessório) pode evitar o lascar da superfície ao serrar madeira. A proteção contra o arranque de aparas só pode ser usada num ângulo de corte de 0°.

Pressionar a proteção contra formação de aparas **16** por baixo na placa de base **3**.

A proteção contra o arranque de aparas **16** também pode ser retirada com lâmina de serra retirada.

A proteção contra o arranque de aparas **16** também pode ser usada em combinação com batentes de profundidade ou a cobertura para a aspiração de pó **19**.

Batente de profundidade (veja figura C)

O batente de profundidade altera a profundidade de corte da lâmina de serra. Os batentes de profundidade só podem ser usados num ângulo de corte de 0°.

Pressione o complemento desejado (complemento **A** ou complemento **B**) por baixo para dentro da placa base **3**. Pode usar respetivamente um dos complementos ou os dois sobrepostos. Ao serrar pressione a extremidade posterior da placa base sempre sobre a peça a serrar.

Controle da linha de corte “Cut Control”

O controlo da linha de corte “Cut Control” permite a condução precisa da ferramenta elétrica ao longo de uma linha de corte desenhada na peça. Do “Cut Control” fazem parte o visor de inspeção com marcações de corte e a base **12** para a fixação na ferramenta elétrica.

Aspiração de pó/de aparas

► Pós de materiais como por exemplo, tintas que contém chumbo, alguns tipos de madeira, minerais e metais, podem ser nocivos à saúde. O contacto ou a inalação dos pós pode provocar reações alérgicas e/ou doenças nas vias respiratórias do utilizador ou das pessoas que se encontrem por perto.

Certos pós, como por exemplo pó de carvalho e faia são considerados como sendo cancerígenos, especialmente quando juntos com substâncias para o tratamento de madeiras (cromato, preservadores de madeira). Material que contém asbesto só deve ser processado por pessoal especializado.

- Se possível deverá usar um dispositivo de aspiração apropriado para o material.
- Assegurar uma boa ventilação do local de trabalho.
- É recomendável usar uma máscara de proteção respiratória com filtro da classe P2.

Observe as diretivas para os materiais a serem trabalhados, vigentes no seu país.

► **Evite o acúmulo de pó no local de trabalho.** Pós podem entrar levemente em ignição.

Conectar a aspiração de pó

Insira uma mangueira de aspiração (Ø 35 mm) no bocal de aspiração **13**. Ligue a mangueira de aspiração a um aspirador (acessório). Encontra um resumo da ligação aos diferentes aspiradores no final deste manual.

O aspirador de pó deve ser apropriado para o material a ser trabalhado.

Utilizar um aspirador especial para aspirar pó que seja extremamente nocivo à saúde, cancerígeno ou seco.

Para otimizar a aspiração de pó, use a tampa de cobertura **19** (ver figura D).

Funcionamento

Tipos de funcionamento

► **Antes de todos trabalhos na ferramenta elétrica deverá puxar a ficha de rede da tomada.**

34 | Português

- ▶ **Não dobre a lâmina de serra, uma vez que pode causar danos na folha ou no encaixe para o encabadouro da lâmina de serra!**

Ajustar ao ângulo de chanfradura (AdvancedCut 50)

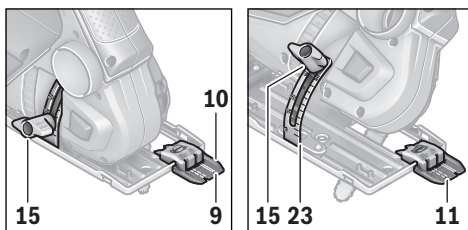
Nota: A proteção contra o arranque de aparas **16**, a tampa de cobertura para a aspiração **19** e os batentes de profundidade não podem ser usados nos cortes em meia-esquadria.

A placa base **3** pode ser oscilada até 45° para a direita para cortes em meia-esquadria.

A proteção contra formação de aparas **16** não pode ser aplicada para cortes de chanfradura.

Se necessário, retire a tampa de cobertura **19** e retire a proteção contra o arranque de aparas **16**.

Soltar o parafuso de orelhas **14**. Incliná-la ferramenta elétrica, até que o ângulo de corte desejado esteja ajustado na escala **23**. Reapertar a porca de orelhas **14**.

Controle da linha de corte em cortes de meia-esquadria

Para o controlo da linha de corte, existem no visor de inspeção para "Cut Control" uma marca **9** para o corte em ângulo reto com 0° e uma marca **11** para um corte em meia-esquadria com 45° a descair para a esquerda. Na escala **23** encontram-se marcas para 22,5, 30 e 45°. São possíveis cortes intermédios.

A marcação de corte para ângulos de meia-esquadria de 0° e 45° resulta-se proporcional. Adicionalmente ela também pode ser marcada sobre o visor para "Cut Control" com um marcador de tinta não permanente e pode ser removida facilmente.

Para um trabalho preciso, deverá executar, de preferência, um corte de ensaio.

Colocação em funcionamento

- ▶ **Observar a tensão de rede! A tensão da fonte de corrente deve coincidir com a indicada na chapa de identificação da ferramenta elétrica. Ferramentas elétricas marcadas para 230 V também podem ser operadas com 220 V.**

Ligar e desligar

Para poupar energia só deverá ligar a ferramenta elétrica quando ela for utilizada.

Para **ligar** a ferramenta elétrica, deverá pressionar o interruptor de ligar-desligar **1**.

Ajustar o número de rotações (AdvancedCut 50)

Com a roda da pré-seleção da velocidade de rotação **2** pode pré-selecionar o número de rotações necessário.

Indicações de trabalho

- ▶ **Sempre utilizar uma base firme para trabalhar em peças pequenas ou finas.**

Serrar com pressão moderada, para obter um resultado de corte ideal e preciso. A pressão adicional aumenta a potência.

Serrar com carril de guia (AdvancedCut 50) (veja figura E)

Com uma calha de guia larga a placa base e aumenta a área de apoio.

Com auxílio do carril de guia **22** podem ser executados cortes retos.

O carril de guia 22 não deve sobressair do lado da peça a ser trabalhada.

Para os trabalhos com a calha de guia **22** é necessário um adaptador para calha de guia **20**. O adaptador para calha de guia **20** pode ser inserido de ambos os lados através das quatro aberturas da placa base **3**. Bloqueie com a alavanca de fixação **21** o adaptador para calha de guia **20**.

Coloque a serra com o adaptador para calha de guia **20** pré-montado na calha de guia **22**.

Ligar a ferramenta elétrica e conduzi-la uniformemente e com avanço moderado no sentido de corte.

Com o lado curto da calha de guia de plástico da Bosch (2 609 255 732) são possíveis cortes em meia-esquadria de 45°.

Serrar por imersão (veja figura F)

- ▶ **Só pode ser processada madeira no processo de imersão!**

Serrar em imersão só é possível com um ângulo de meia-esquadria de 0°.

Coloque a ferramenta elétrica com o canto de trás da placa base **3** na peça, sem que a lâmina de serra **8** toque na peça, e ligue-a. Nas ferramentas elétricas com controlo das rotações seleccione o número de rotações máximo. Pressione a ferramenta elétrica contra a peça e deixe a lâmina de serra afundar devagar na peça.

Assim que a parte dianteira da placa base **3** assentar toda na peça, serre para a frente ao longo da linha de corte desejada.

Manutenção e serviço**Manutenção e limpeza (veja figura H)**

- ▶ **Antes de todos trabalhos na ferramenta elétrica deverá puxar a ficha de rede da tomada.**
- ▶ **Manter a ferramenta elétrica e as aberturas de ventilação sempre limpas, para trabalhar bem e de forma segura.**
- ▶ **Limpe a lâmina de serra e o dispositivo da lâmina de serra apenas secos. Para remover sujidade entranhada, use um pincel fino.**

A lâmina de serra é isenta de manutenção. A corrente da lâmina de serra não tem de ser oleada.

Limpe o encabadouro da lâmina de serra SDS **15** regularmente. Para tal, retire a lâmina de serra da ferramenta elétrica e bata com a ferramenta elétrica ligeiramente sobre uma superfície plana.

Uma forte sujidade da ferramenta elétrica pode levar a falhas de funcionamento. Portanto não deverá serrar materiais que produzam muito pó, por debaixo nem serrá-los por cima da cabeça.

► **Em condições de trabalho extremas deverá, se possível, usar sempre um equipamento de aspiração. Soprare frequentemente as aberturas de ventilação e interconectar um disjuntor de corrente de avaria (PRCD).**

Se for necessário substituir o cabo de conexão, isto deverá ser realizado pela Bosch ou por uma oficina de serviço pós-venda autorizada para todas as ferramentas elétricas Bosch para evitar riscos de segurança.

Serviço pós-venda e consultoria de aplicação

O serviço pós-venda responde às suas perguntas a respeito de serviços de reparação e de manutenção do seu produto, assim como das peças sobressalentes. Desenhos explodidos e informações sobre peças sobressalentes encontram-se em: www.bosch-pt.com

A nossa equipa de consultoria de aplicação Bosch esclarece com prazer todas as suas dúvidas a respeito da compra, aplicação e ajuste dos produtos e acessórios.

Indique para todas as questões e encomendas de peças sobressalentes a referência de 10 dígitos de acordo com a placa de características do produto.

Portugal

Robert Bosch LDA
Avenida Infante D. Henrique
Lotes 2E – 3E
1800 Lisboa
Para efetuar o seu pedido online de peças entre na página www.ferramentasbosch.com.
Tel.: 21 8500000
Fax: 21 8511096

Brasil

Robert Bosch Ltda.
Caixa postal 1195
13065-900 Campinas
Tel.: (0800) 7045446
www.bosch.com.br/contacto

Eliminação

Ferramentas elétricas, acessórios e embalagens devem ser enviados a uma reciclagem ecológica de matérias-primas.

Não deitar ferramentas elétricas no lixo doméstico!

Apenas países da União Europeia:



De acordo com a diretiva europeia 2012/19/UE para aparelhos elétricos e eletrônicos velhos, e com as respetivas realizações nas leis nacionais, as ferramentas elétricas que não servem mais para a utilização, devem ser enviadas separadamente a uma reciclagem ecológica.

Sob reserva de alterações.

Italiano

Norme di sicurezza

Avvertenze generali di pericolo per elettroattrezzi

AVVERTENZA Leggere tutte le avvertenze di pericolo, le istruzioni operative, le figure e le specifiche accluse al presente elettroattrezzo. Il mancato rispetto di tutte le istruzioni sottoelencate potrà comportare il pericolo di scosse elettriche, incendi e/o gravi lesioni.

Il mancato rispetto di tutte le istruzioni sottoelencate potrà comportare il pericolo di scosse elettriche, incendi e/o gravi lesioni.

Conservare tutte le avvertenze di pericolo e le istruzioni operative per ogni esigenza futura.

Il termine «elettroattrezzo» utilizzato nelle avvertenze di pericolo si riferisce ad utensili elettrici alimentati dalla rete (con cavo) e ad utensili elettrici alimentati a batteria (senza cavo).

Sicurezza della postazione di lavoro

- **Tenere la postazione di lavoro sempre pulita e ben illuminata.** Il disordine oppure zone della postazione di lavoro non illuminate possono essere causa di incidenti.
- **Evitare d'impiegare l'elettroattrezzo in ambienti soggetti al rischio di esplosioni nei quali si abbia presenza di liquidi, gas o polveri infiammabili.** Gli elettroattrezzi producono scintille che possono far infiammare la polvere o i gas.
- **Tenere lontani i bambini ed altre persone durante l'impiego dell'elettroattrezzo.** Eventuali distrazioni potranno comportare la perdita del controllo sull'elettroattrezzo.

Sicurezza elettrica

- **La spina di allacciamento alla rete dell'elettroattrezzo deve essere adatta alla presa. Evitare assolutamente di apportare modifiche alla spina. Non impiegare spine adattatrici assieme ad elettroattrezzi dotati di collegamento a terra.** Le spine non modificate e le prese adatte allo scopo riducono il rischio di scosse elettriche.
- **Evitare il contatto fisico con superfici collegate a terra, come tubi, riscaldamenti, cucine elettriche e frigoriferi.** Sussiste un maggior rischio di scosse elettriche nel momento in cui il corpo è messo a massa.
- **Custodire l'elettroattrezzo al riparo dalla pioggia o dall'umidità.** La penetrazione dell'acqua in un elettroattrezzo aumenta il rischio di una scossa elettrica.
- **Non usare il cavo per scopi diversi da quelli previsti ed, in particolare, non usarlo per trasportare o per appendere l'elettroattrezzo oppure per estrarre la spina dalla presa di corrente. Non avvicinare il cavo a fonti di calore, olio, spigoli taglienti e neppure a parti della macchina che siano in movimento.** I cavi danneggiati o aggrovigliati aumentano il rischio d'insorgenza di scosse elettriche.
- **Qualora si voglia usare l'elettroattrezzo all'aperto, impiegare solo ed esclusivamente cavi di prolunga che siano adatti per l'impiego all'esterno.** L'uso di un cavo di

36 | Italiano

prolunga omologato per l'impiego all'esterno riduce il rischio d'insorgenza di scosse elettriche.

- ▶ **Qualora non fosse possibile evitare di utilizzare l'elettrotensile in ambiente umido, utilizzare un interruttore di sicurezza.** L'uso di un interruttore di sicurezza riduce il rischio di una scossa elettrica.

Sicurezza delle persone

- ▶ **È importante concentrarsi su ciò che si sta facendo e maneggiare con giudizio l'elettrotensile durante le operazioni di lavoro. Non utilizzare mai l'elettrotensile in caso di stanchezza oppure quando ci si trovi sotto l'effetto di droghe, bevande alcoliche e medicinali.** Un attimo di distrazione durante l'uso dell'elettrotensile può essere causa di gravi incidenti.
- ▶ **Indossare sempre equipaggiamento protettivo individuale nonché occhiali protettivi.** Indossando abbigliamento di protezione personale come la maschera per polveri, scarpe di sicurezza che non scivolino, elmetto di protezione oppure protezione acustica a seconda del tipo e dell'applicazione dell'elettrotensile, si riduce il rischio di incidenti.
- ▶ **Evitare l'accensione involontaria dell'elettrotensile. Prima di collegarlo alla rete di alimentazione elettrica e/o alla batteria ricaricabile, prima di prenderlo oppure prima di iniziare a trasportarlo, assicurarsi che l'elettrotensile sia spento.** Tenendo il dito sopra l'interruttore mentre si trasporta l'elettrotensile oppure collegandolo all'alimentazione di corrente con l'interruttore inserito, si vengono a creare situazioni pericolose in cui possono verificarsi seri incidenti.
- ▶ **Prima di accendere l'elettrotensile togliere gli attrezzi di regolazione o la chiave inglese.** Un accessorio oppure una chiave che si trovi in una parte rotante della macchina può provocare seri incidenti.
- ▶ **Evitare una posizione anomala del corpo. Avere cura di mettersi in posizione sicura e di mantenere l'equilibrio in ogni situazione.** In questo modo è possibile controllare meglio l'elettrotensile in caso di situazioni inaspettate.
- ▶ **Indossare vestiti adeguati. Non indossare vestiti larghi, né portare bracciali e catenine. Tenere capelli e vestiti lontani da parti in movimento.** Vestiti larghi, gioielli o capelli lunghi potranno impigliarsi in parti in movimento.
- ▶ **In caso fosse previsto il montaggio di dispositivi di aspirazione della polvere e di raccolta, assicurarsi che gli stessi siano collegati e che vengano utilizzati correttamente.** L'utilizzo di un'aspirazione polvere può ridurre lo svilupparsi di situazioni pericolose dovute alla polvere.
- ▶ **Una volta presa confidenza con gli utensili, evitare di trascurare le norme di sicurezza.** Una mancanza di attenzione può causare gravi lesioni in una frazione di secondo.

Trattamento accurato ed uso corretto degli elettrotensili

- ▶ **Non sottoporre la macchina a sovraccarico. Per il proprio lavoro, utilizzare esclusivamente l'elettrotensile esplicitamente previsto per il caso.** Con un elettrotensile adatto si lavora in modo migliore e più sicuro nell'ambito della sua potenza di prestazione.

- ▶ **Non utilizzare mai elettrotensili con interruttori difettosi.** Un elettrotensile con l'interruttore rotto è pericoloso e deve essere aggiustato.
- ▶ **Prima di procedere ad operazioni di regolazione sulla macchina, prima di sostituire parti accessorie oppure prima di posare la macchina al termine di un lavoro, estrarre sempre la spina dalla presa della corrente e/o estrarre la batteria ricaricabile, se rimovibile.** Tale precauzione eviterà che l'elettrotensile possa essere messo in funzione involontariamente.
- ▶ **Quando gli elettrotensili non vengono utilizzati, conservarli al di fuori del raggio di accesso di bambini. Non fare usare l'elettrotensile a persone che non siano abitate ad usarlo o che non abbiano letto le presenti istruzioni.** Gli elettrotensili sono macchine pericolose quando vengono utilizzati da persone non dotate di sufficiente esperienza.
- ▶ **Eseguire la manutenzione degli elettrotensili e degli accessori. Accertarsi che le parti mobili della macchina funzionino perfettamente, che non s'incepino e che non ci siano pezzi rotti o danneggiati al punto da limitare la funzione dell'elettrotensile stesso. Prima di iniziare l'impiego, far riparare le parti danneggiate.** Numerosi incidenti vengono causati da elettrotensili la cui manutenzione è stata effettuata poco accuratamente.
- ▶ **Mantenere gli utensili da taglio sempre affilati e puliti.** Gli utensili da taglio curati con particolare attenzione e con taglienti affilati s'inceppano meno frequentemente e sono più facili da condurre.
- ▶ **Utilizzare l'elettrotensile, gli accessori opzionali, gli utensili per applicazioni specifiche ecc., sempre attenendosi alle presenti istruzioni. Così facendo, tenere sempre presente le condizioni di lavoro e le operazioni da eseguire.** L'impiego di elettrotensili per usi diversi da quelli consentiti potrà dar luogo a situazioni di pericolo.
- ▶ **Mantenere impugnature e superfici di presa asciutte, pulite e prive di olio e grasso.** Impugnature e superfici di presa scivolose non consentono di manipolare e controllare l'utensile in caso di situazioni inaspettate.

Assistenza

- ▶ **Fare riparare l'elettrotensile solo ed esclusivamente da personale specializzato e solo impiegando pezzi di ricambio originali.** In tale maniera potrà essere salvaguardata la sicurezza dell'elettrotensile.

Avvertenze di sicurezza per seghe universali

- ▶ **Afferrare e tenere l'elettrotensile esclusivamente dalle superfici isolate dell'impugnatura qualora si eseguano operazioni in cui l'accessorio da taglio potrebbe venire a contatto con cavi elettrici nascosti o con il cavo di alimentazione dell'elettrotensile stesso.** Se l'accessorio da taglio entra in contatto con un cavo «sotto tensione», la «tensione potrebbe trasmettersi» anche alle parti metalliche esposte dell'elettrotensile, provocando la folgorazione dell'utilizzatore.
- ▶ **Utilizzare morsetti o altri metodi analoghi per sostenere il pezzo in lavorazione e assicurarlo su una piattaforma**

ma stabile. Se si tiene il pezzo in lavorazione con una mano o contro il proprio corpo, il pezzo non è fissato in modo stabile e si potrebbe perdere il controllo.

- ▶ **Tenere le mani sempre lontane dalla zona operativa. Mai afferrare con le mani la parte inferiore del pezzo in lavorazione.** Toccando la lama vi è un serio rischio di incidente.
- ▶ **Avvicinare l'elettrotensile alla superficie in lavorazione soltanto quando è in azione.** In caso contrario vi è il pericolo di provocare un contraccolpo se l'utensile ad innesto si inceppa nel pezzo in lavorazione.
- ▶ **Accertarsi che durante l'operazione di taglio il piedino 3 sia ben posato.** Una lama con un'angolatura impropria può rompersi oppure provocare un contraccolpo.
- ▶ **Una volta terminata l'operazione di lavoro, spegnere l'elettrotensile ed estrarre la lama dal taglio eseguito soltanto quando si sarà fermata completamente.** In questo modo si evita di provocare un contraccolpo e si può posare l'elettrotensile senza nessun pericolo.
- ▶ **Utilizzare esclusivamente lame integre ed in perfette condizioni.** Lame deformate oppure non affilate possono rompersi, influenzare negativamente il taglio oppure causare un contraccolpo.
- ▶ **Al fine di rilevare linee di alimentazione nascoste, utilizzare adatte apparecchiature di ricerca oppure rivolgersi alla locale società erogatrice.** Un contatto con linee elettriche può provocare lo sviluppo di incendi e di scosse elettriche. Danneggiando linee del gas si può creare il pericolo di esplosioni. Penetrando una tubazione dell'acqua si provocano seri danni materiali.
- ▶ **Durante le operazioni di lavoro è necessario tenere l'elettrotensile sempre con entrambe le mani ed adottare una posizione di lavoro sicura.** Utilizzare con sicurezza l'elettrotensile tenendolo sempre con entrambe le mani.
- ▶ **Assicurare il pezzo in lavorazione.** Un pezzo in lavorazione può essere bloccato con sicurezza in posizione solo utilizzando un apposito dispositivo di serraggio oppure una morsa a vite e non tenendolo con la semplice mano.
- ▶ **Prima di posare l'elettrotensile, attendere sempre fino a quando si sarà fermato completamente.** L'accessorio può incepparsi e comportare la perdita di controllo dell'elettrotensile.

Descrizione del prodotto e caratteristiche



Leggere tutte le avvertenze di pericolo e le istruzioni operative. In caso di mancato rispetto delle avvertenze di pericolo e delle istruzioni operative si potrà creare il pericolo di scosse elettriche, incendi e/o incidenti gravi.

Uso conforme alle norme

EasyCut 50 NanoBlade/AdvancedCut 50 NanoBlade

L'elettrotensile, da utilizzare con un appoggio fisso, è destinato all'esecuzione di tagli di troncatura e di tagli dal pieno nel legno. Osservare sempre le indicazioni relative alle lame.

AdvancedCut 50 NanoBlade

L'elettrotensile è adatto per eseguire tagli diritti con un angolo obliquo fino a 45°.

Componenti illustrati

La numerazione dei componenti illustrati si riferisce all'illustrazione dell'elettrotensile che si trova sulla pagina con la rappresentazione grafica.

- 1 Interruttore di avvio/arresto
- 2 Rotellina di selezione numero giri (AdvancedCut 50)
- 3 Piedino
- 4 Impugnatura (superficie di presa isolata)
- 5 Impugnatura supplementare (superficie di presa isolata)
- 6 Leva di bloccaggio della copertura
- 7 Copertura alloggiamento lama
- 8 Lama di taglio
- 9 Marcatura del taglio 0°
- 10 Visualizzazione della linea di taglio «Cut Control»
- 11 Marcatura del taglio 45° (AdvancedCut 50)
- 12 Base per controllo della linea di taglio «Cut Control»
- 13 Innesto per aspirazione
- 14 Vite ad alette di regolazione angolo obliquo (AdvancedCut 50)
- 15 Attacco SDS per la lama
- 16 Dispositivo antistrappo
- 17 Limitatore di profondità A
- 18 Limitatore di profondità B
- 19 Calotta di protezione del sistema di aspirazione (AdvancedCut 50)
- 20 Adattatore della battuta di guida (AdvancedCut 50)
- 21 Bloccaggio adattatore per binario di guida (AdvancedCut 50)
- 22 Binario di guida* (AdvancedCut 50)
- 23 Scala per angolo obliquo (AdvancedCut 50)
- 24 Deposito per lame

*L'accessorio illustrato oppure descritto non è compreso nel volume di fornitura standard. L'accessorio completo è contenuto nel nostro programma accessori.

38 | Italiano

Dati tecnici

Sega universale		EasyCut 50	AdvancedCut 50
Codice prodotto		3 603 CC8 0..	3 603 CC8 1..
Controllo della linea di taglio «Cut Control»		●	●
Regolazione del numero di giri		●	●
Preselezione del numero di giri		-	●
Potenza nominale assorbita	W	500	500
Potenza resa	W	370	370
Profondità di taglio max.*			
- senza limitatore di profondità	mm	50	50
- con limitatore di profondità A	mm	36	36
- con limitatore di profondità B	mm	22	22
- con limitatore di profondità A e B	mm	6	6
Angolo obliquo (lato destro) max.	°	-	45
Peso in funzione della EPTA-Procedure O1:2014	kg	1,6	1,7
Classe di sicurezza		□ / II	□ / II

I dati sono validi per una tensione nominale [U] di 230 V. In caso di tensioni differenti e di modelli specifici dei paesi di impiego, questi dati possono variare.

* La profondità di taglio risultante varia in base al tipo di lama utilizzato. I valori qui indicati sono riferiti al modello NanoBlade Wood Basic in dotazione.

Informazioni sulla rumorosità e sulla vibrazione

Valori di emissione acustica rilevati conformemente a EN 62841-2-11.

Il livello di pressione acustica stimato A della macchina ammonta a dB(A): livello di rumorosità 86 dB(A); livello di potenza acustica 97 dB(A). Incertezza della misura K = 3 dB.

Usare la protezione acustica!

Valori complessivi di oscillazione a_{hv} (somma vettoriale delle tre direzioni) e incertezza della misura K misurati conformemente alla norma EN 62841-2-11: Taglio di pannello in truciolato: $a_{hv} = 2,5 \text{ m/s}^2$, $K = 1,5 \text{ m/s}^2$.

Il livello di vibrazioni indicato nelle presenti istruzioni è stato rilevato seguendo una procedura di misurazione conforme alla norma EN 62841 e può essere utilizzato per confrontare gli elettrotensili. Lo stesso è idoneo anche per una valutazione temporanea della sollecitazione da vibrazioni.

Il livello di vibrazioni indicato rappresenta gli impieghi principali dell'elettrotensile. Qualora l'elettrotensile venisse utilizzato tuttavia per altri impieghi, con accessori e utensili da innesto differenti oppure con manutenzione insufficiente, il livello di vibrazioni può differire. Ciò potrebbe aumentare sensibilmente la sollecitazione da vibrazioni per l'intero periodo di tempo operativo.

Per una valutazione precisa della sollecitazione da vibrazioni bisognerebbe considerare anche i tempi in cui l'apparecchio è spento oppure è acceso ma non è utilizzato effettivamente. Ciò potrebbe ridurre sensibilmente la sollecitazione da vibrazioni per l'intero periodo operativo.

Adottare misure di sicurezza supplementari per la protezione

dell'operatore dall'effetto delle vibrazioni come p.es.: manutenzione dell'elettrotensile e degli accessori, mani calde, organizzazione dello svolgimento del lavoro.

Montaggio

- **Prima di qualunque intervento sull'elettrotensile estrarre la spina di rete dalla presa.**

Inserimento/sostituzione della lama

- **Durante la sostituzione della lama, accertarsi che l'elettrotensile non si trovi nella zona dell'interruttore ON/OFF.** In caso di azionamento accidentale dell'interruttore di avvio/arresto sussiste pericolo di lesioni.
- **Non esercitare trazione sulla catena e non estrarla dall'unità di guida.**
- **Sostituire sempre una lama completa con un'altra lama completa. Non è consentito sostituire la sola catena.**

Selezione della lama

- **Impiegare esclusivamente lame pulite. Accertarsi che anche l'alloggiamento lama con sistema SDS sia privo di trucioli e segatura.**

Utilizzare esclusivamente lame per sega che siano adatte al materiale da lavorare.

- **Evitare il contatto con la pelle quando si intende sostituire una lama e utilizzare guanti di sicurezza in perfette condizioni.** In caso di impiego prolungato la lama può riscaldarsi.

Lama	Profondità di taglio	Codice di ordinazione	Materiali
Nanoblade Wood Basic	50 mm	2 609 256 D83	Legno, Plastica (PVC, PC, PMMA)
Nanoblade Wood Speed	50 mm	2 609 256 D84	Legno, Plastica (PVC, PC, PMMA)
Nanoblade Hardwood Basic	50 mm	2 609 256 D85	Legno duro, Plastica (PVC, PC, PMMA)

Lama	Profondità di taglio	Codice di ordinazione	Materiali
Nanoblade Wood Speed	65 mm	2 609 256 D86	Legno, Plastica (PVC, PC, PMMA)

Inserimento della lama (vedi figura A)

Nota bene: L'inserimento di una lama è possibile soltanto con un angolo obliquo di 0° (AdvancedCut 50).

Utilizzando la leva **6**, aprire la copertura **7** dell'alloggiamento lama con sistema SDS. Condurre la lama attraverso l'apertura del basamento **3** ed inserire la lama nel relativo alloggiamento con sistema SDS. Accertarsi che l'alberino di trasmissione e l'estremità della lama possano inserirsi negli incavi. Richiudere la copertura **7** e, utilizzando la leva **6**, bloccare la copertura fino a far scattare la leva in posizione per due volte.

La catena della lama si tenderà automaticamente.

Nel caso la catena dovesse slittare, oppure distaccarsi dall'unità di guida, aprire e richiudere la copertura dell'alloggiamento lama.

Rimozione della lama

Utilizzando la leva **6**, aprire la copertura **7** dell'alloggiamento lama con sistema SDS e prelevare la lama. Tenere presente che, dopo un utilizzo prolungato, la lama possa raggiungere una temperatura molto elevata.

Dispositivo antistrappo (vedi figura B)

Nota bene: La protezione antiscegge si potrà montare soltanto a lama inserita.

La protezione antiscegge **16** (accessorio) impedisce che la superficie si scheggi durante il taglio del legno. La protezione antiscegge è utilizzabile soltanto con un angolo di taglio di 0°.

Premere il dispositivo antistrappo **16** dalla parte inferiore nel piedino **3**.

La protezione antiscegge **16** si può estrarre anche a lama asportata.

La protezione antiscegge **16** è utilizzabile anche in combinazione con i limitatori di profondità o con la copertura del sistema di aspirazione della polvere **19**.

Limitatore di profondità (vedi figura C)

Il limitatore di profondità consente di modificare la profondità di taglio della lama. I limitatori di profondità sono utilizzabili soltanto con un angolo di taglio di 0°.

Spingere dal basso l'accessorio desiderato (accessorio **A** oppure accessorio **B**) all'interno del basamento **3**. È possibile utilizzare sia uno dei due accessori, sia entrambi, in posizione sovrapposta. Durante il taglio, spingere sempre l'estremità posteriore del basamento sul pezzo da tagliare.

Controllo della linea di taglio «Cut Control»

Il sistema di controllo della linea di taglio «Cut Control» consente di condurre con precisione l'elettrotensile lungo una linea di taglio che viene visualizzata sul pezzo in lavorazione. La dotazione del sistema «Cut Control» comprende la finestra d'ispezione con marcature di taglio e lo zoccolo **12** per il fissaggio sull'elettrotensile.

Aspirazione polvere/aspirazione trucioli

► Polveri e materiali come vernici contenenti piombo, alcuni tipi di legname, minerali e metalli possono essere dannosi per la salute. Il contatto oppure l'inalazione delle polveri possono causare reazioni allergiche e/o malattie delle vie respiratorie dell'operatore oppure delle persone che si trovano nelle vicinanze.

Determinate polveri come polvere da legname di faggio o di quercia sono considerate cancerogene, in modo particolare insieme ad additivi per il trattamento del legname (cromato, protezione per legno). Materiale contenente amianto deve essere lavorato esclusivamente da personale specializzato.

- Utilizzare possibilmente un'aspirazione polvere adatta per il materiale.
- Provvedere per una buona aerazione del posto di lavoro.
- Si consiglia di portare una mascherina protettiva con classe di filtraggio P2.

Osservare le norme in vigore nel Vostro paese per i materiali da lavorare.

► **Evitare accumuli di polvere sul posto di lavoro.** Le polveri si possono incendiare facilmente.

Collegamento dell'aspirazione polvere

Innestare un tubo flessibile di aspirazione (Ø 35 mm) sull'attacco di aspirazione **13**. Collegare il tubo flessibile di aspirazione ad un aspiratore (accessorio). Una panoramica dei collegamenti ai vari tipi di aspiratori è riportata all'ultima pagina delle presenti istruzioni.

L'aspirapolvere deve essere adatto per il materiale da lavorare.

Utilizzare un aspiratore speciale per l'aspirazione di polveri particolarmente nocive per la salute, cancerogene oppure polveri asciutte.

Al fine di ottimizzare l'aspirazione della polvere, utilizzare la calotta di protezione **19** (vedere Fig. D).

Uso

Modi operativi

- **Prima di qualunque intervento sull'elettrotensile estrarre la spina di rete dalla presa.**
- **Evitare di piegare la lama, poiché ciò potrebbe danneggiare la lama stessa o il relativo alloggiamento.**

Impostazione dell'angolo obliquo (AdvancedCut 50)

Nota bene: La protezione antiscegge **16**, la calotta di protezione del sistema di aspirazione **19** e i limitatori di profondità non sono utilizzabili in caso di tagli obliqui.

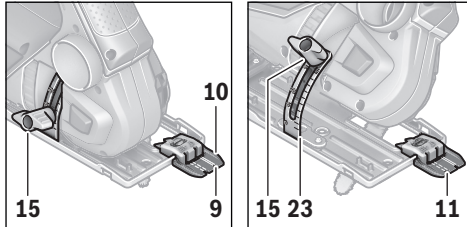
Per l'esecuzione di tagli obliqui, il basamento **3** può essere inclinato verso destra fino a 45°.

Il dispositivo antistrappo **16** non può essere impiegato in caso di tagli obliqui.

40 | Italiano

All'occorrenza, prelevare la calotta di protezione **19** e rimuovere la protezione antischegge **16**.

Allentare la vite ad alette **14**. Orientare lateralmente l'elettrotensile fino a quando è regolato l'angolo di taglio desiderato sulla scala **23**. Serrare di nuovo saldamente la vite ad alette **14**.

Controllo della linea di taglio per tagli obliqui

Per il controllo della linea di taglio, sulla finestra d'ispezione del sistema «Cut Control» sono presenti una marcatura **9** per il taglio ortogonale a 0° e una marcatura **11** per il taglio obliquo a 45° verso sinistra. Sulla scala graduata **23** sono riportate marcature per i valori di 22, 5, 30 e 45°. Sono inoltre possibili valori di taglio intermedi.

La marcatura di taglio per angoli obliqui tra 0° e 45° è proporzionale. Questa marcatura di taglio può essere applicata in modo non permanente sulla finestrella per «Cut Control» con un evidenziatore e può essere cancellata facilmente.

Eseguire un taglio di prova per verificare la precisione del taglio.

Messa in funzione

- **Osservare la tensione di rete! La tensione della rete deve corrispondere a quella indicata sulla targhetta dell'elettrotensile. Gli elettrotensili con l'indicazione di 230 V possono essere collegati anche alla rete di 220 V.**

Accendere/spengere

Per risparmiare energia accendere l'elettrotensile solo se lo stesso viene utilizzato.

Per **accendere** l'elettrotensile premere l'interruttore di avvio/arresto **1**.

Regolazione del numero di giri (AdvancedCut 50)

Con la rotellina di preselezione del numero di giri **2** è possibile preselezionare il numero di giri desiderato.

Indicazioni operative

- **In caso di pezzi in lavorazione con spessore sottile oppure di piccole dimensioni, utilizzare sempre una base di sostegno stabile.**

Tagliare esercitando una pressione moderata per ottenere un risultato di taglio ottimale e preciso. Esercitando una pressione maggiore, si otterrà maggiore potenza.

Tagli con binario di guida (AdvancedCut 50) (vedi figura E)

Utilizzando un binario di guida, si otterrà un basamento più ampio e si aumenterà la superficie d'appoggio.

Tramite il binario di guida **22** è possibile eseguire tagli in senso rettilineo.

Il binario di guida 22 non deve sporgere dal lato sul quale si intende iniziare l'operazione di taglio.

Per lavorare con il binario di guida **22**, occorrerà un apposito adattatore **20**. L'adattatore per binario di guida **20** è innestabile su entrambi i lati, attraverso le quattro aperture del basamento **3**. Utilizzando l'apposita leva **21**, arrestare l'adattatore per binario di guida **20**.

Applicare la sega, con l'adattatore per binario di guida **20** premontato, sul binario di guida **22**.

Accendere l'elettrotensile e condurlo nella direzione di taglio in modo uniforme e spingendolo leggermente.

Utilizzando il lato corto del binario di guida in plastica Bosch (2 609 255 732), è possibile eseguire tagli obliqui a 45°.

Taglio dal centro (vedi figura F)

- **È consentito esclusivamente tagliare legno, con tecnica di taglio ad immersione.**

L'esecuzione di tagli dal pieno è possibile soltanto con un angolo obliquo di 0°.

Applicare l'elettrotensile sul pezzo in lavorazione con il bordo posteriore del basamento **3**, evitando contatti fra la lama **8** e il pezzo, e accendere l'elettrotensile. Qualora si utilizzino elettrotensili con controllo del numero di giri, selezionare il numero di giri massimo. Spingere saldamente l'elettrotensile contro il pezzo in lavorazione ed immergere lentamente la lama nel pezzo stesso.

Non appena la parte anteriore del basamento **3** poggia sul pezzo in lavorazione sull'intera superficie, proseguire il taglio in avanti lungo la linea di taglio desiderata.

Manutenzione ed assistenza**Manutenzione e pulizia (vedi figura H)**

- **Prima di qualunque intervento sull'elettrotensile estrarre la spina di rete dalla presa.**
- **Per poter garantire buone e sicure operazioni di lavoro, tenere sempre puliti l'elettrotensile e le prese di ventilazione.**
- **Pulire la lama e il relativo dispositivo esclusivamente a secco. Per eliminare le contaminazioni più in profondità, utilizzare un pennello fine.**

La lama è esente da manutenzione. La catena della lama non necessita di oliatura.

Pulire regolarmente l'attacco SDS per lame **15**. A tale scopo, occorrerà prelevare la lama dall'elettrotensile e battere leggermente quest'ultimo su una superficie piana.

Forti accumuli di sporcizia dell'elettrotensile può implicare disturbi del funzionamento. Per questo motivo, non eseguire tagli dalla parte inferiore oppure sopra testa in caso di materiali che producono molta polvere.

- **In caso di condizioni di impiego estreme utilizzare sempre un impianto di aspirazione. Soffiare spesso sulle feritoie di aerazione e preinstallare un interruttore salva-vita (PRCD).**

Qualora si rendesse necessaria una sostituzione del cavo di collegamento, la stessa deve essere effettuata dalla Bosch oppure da un centro di assistenza clienti autorizzato per elettrodomestici Bosch per evitare pericoli per la sicurezza.

Assistenza clienti e consulenza impieghi

Il servizio di assistenza risponde alle Vostre domande relative alla riparazione ed alla manutenzione del Vostro prodotto nonché concernenti le parti di ricambio. Disegni in vista esplosa ed informazioni relative alle parti di ricambio sono consultabili anche sul sito:

www.bosch-pt.com

Il team Bosch che si occupa della consulenza impieghi vi aiuterà in caso di domande relative ai nostri prodotti ed ai loro accessori.

In caso di richieste o di ordinazione di pezzi di ricambio, comunicare sempre il codice prodotto a 10 cifre riportato sulla targhetta di fabbricazione del prodotto.

Italia

Officina Elettrodomestici
Robert Bosch S.p.A.
Corso Europa 2/A
20020 LAINATE (MI)
Tel.: (02) 3696 2663
Fax: (02) 3696 2662
Fax: (02) 3696 8677
E-Mail: officina.elettrodomestici@it.bosch.com

Svizzera

Sul sito www.bosch-pt.com/ch/it è possibile ordinare direttamente on-line i ricambi.
Tel.: (044) 8471513
Fax: (044) 8471553
E-Mail: AfterSales.Service@de.bosch.com

Smaltimento

Avviare ad un riciclaggio rispettoso dell'ambiente gli imballaggi, gli elettrodomestici e gli accessori dismessi.

Non gettare elettrodomestici dismessi tra i rifiuti domestici!

Solo per i Paesi della CE:



Conformemente alla direttiva europea 2012/19/UE sui rifiuti di apparecchiature elettriche ed elettroniche ed all'attuazione del recepimento nel diritto nazionale, gli elettrodomestici diventati inservibili devono essere raccolti separatamente ed essere inviati ad una riutilizzazione ecologica.

Con ogni riserva di modifiche tecniche.

Nederlands

Veiligheidsvoorschriften

Algemene veiligheidswaarschuwingen voor elektrische gereedschappen

⚠ WAARSCHUWING Lees alle veiligheidswaarschuwingen, aanwijzingen, afbeeldingen en specificaties die bij dit elektrische gereedschap worden geleverd. Als de hieronder vermelde aanwijzingen niet worden opgevolgd, kan dit een elektrische schok, brand en/of ernstig letsel tot gevolg hebben.

Bewaar alle waarschuwingen en aanwijzingen voor toekomstig gebruik.

Het in de waarschuwingen gebruikte begrip „elektrisch gereedschap” heeft betrekking op uw elektrische gereedschap voor gebruik op het elektriciteitsnet (met netkabel) en op uw elektrische gereedschap voor gebruik met een accu (kabelloos).

Veiligheid van de werkomgeving

- **Houd uw werkomgeving schoon en goed verlicht.** Een rommelige of onverlichte werkomgeving kan tot ongevallen leiden.
- **Werk met het elektrische gereedschap niet in een omgeving met explosiegevaar waarin zich brandbare vloeistoffen, brandbare gassen of brandbaar stof bevinden.** Elektrische gereedschappen veroorzaken vonken die het stof of de dampen tot ontsteking kunnen brengen.
- **Houd kinderen en andere personen tijdens het gebruik van het elektrische gereedschap uit de buurt.** Wanneer u wordt afgeleid, kunt u de controle over het gereedschap verliezen.

Elektrische veiligheid

- **De aansluitstekker van het elektrische gereedschap moet in het stopcontact passen. De stekker mag in geen geval worden veranderd. Gebruik geen adapterstekkers in combinatie met gearde elektrische gereedschappen.** Onveranderde stekkers en passende stopcontacten beperken het risico van een elektrische schok.
- **Voorkom aanraking van het lichaam met gearde oppervlakken, bijvoorbeeld van buizen, verwarmingen, fornuizen en koelkasten.** Er bestaat een verhoogd risico door een elektrische schok wanneer uw lichaam geard is.
- **Houd het gereedschap uit de buurt van regen en vocht.** Het binnendringen van water in het elektrische gereedschap vergroot het risico van een elektrische schok.
- **Gebruik de kabel niet voor een verkeerd doel, om het elektrische gereedschap te dragen of op te hangen of om de stekker uit het stopcontact te trekken. Houd de kabel uit de buurt van hitte, olie, scherpe randen en bewegende gereedschapsdelen.** Beschadigde of in de war geraakte kabels vergroten het risico van een elektrische schok.
- **Wanneer u buitenshuis met elektrisch gereedschap werkt, dient u alleen verlengkabels te gebruiken die**

42 | Nederlands

voor gebruik buitenshuis zijn goedgekeurd. Het gebruik van een voor gebruik buitenshuis geschikte verlengkabel beperkt het risico van een elektrische schok.

- ▶ **Als het gebruik van het elektrische gereedschap in een vochtige omgeving onvermijdelijk is, dient u een aardlekschakelaar te gebruiken.** Het gebruik van een aardlekschakelaar vermindert het risico van een elektrische schok.

Veiligheid van personen

- ▶ **Wees alert, let goed op wat u doet en ga met verstand te werk bij het gebruik van het elektrische gereedschap. Gebruik geen elektrisch gereedschap wanneer u moe bent of onder invloed staat van drugs, alcohol of medicijnen.** Een moment van onoplettendheid bij het gebruik van het elektrische gereedschap kan tot ernstige verwondingen leiden.
- ▶ **Draag persoonlijke beschermende uitrusting. Draag altijd een veiligheidsbril.** Het dragen van persoonlijke beschermende uitrusting zoals een stofmasker, slipvaste werkschoenen, een veiligheidshelm of gehoorbescherming, afhankelijk van de aard en het gebruik van het elektrische gereedschap, vermindert het risico van verwondingen.
- ▶ **Voorkom per ongeluk inschakelen. Controleer dat het elektrische gereedschap uitgeschakeld is voordat u de stekker in het stopcontact steekt of de accu aansluit en voordat u het gereedschap oppakt of draagt.** Wanneer u bij het dragen van het elektrische gereedschap uw vinger aan de schakelaar hebt of wanneer u het gereedschap ingeschakeld op de stroomvoorziening aansluit, kan dit tot ongevallen leiden.
- ▶ **Verwijder instelgereedschappen of schroefslutels voordat u het elektrische gereedschap inschakelt.** Een instelgereedschap of sleutel in een draaiend deel van het gereedschap kan tot verwondingen leiden.
- ▶ **Voorkom een onevenwichtige lichaamshouding. Zorg ervoor dat u stevig staat en steeds in evenwicht blijft.** Daardoor kunt u het elektrische gereedschap in onverwachte situaties beter onder controle houden.
- ▶ **Draag geschikte kleding. Draag geen loshangende kleding of sieraden. Houd haren en kleding uit de buurt van bewegende delen.** Loshangende kleding, lange haren en sieraden kunnen door bewegende delen worden meegenomen.
- ▶ **Wanneer stofafzuigings- of stofopvangvoorzieningen kunnen worden gemonteerd, dient u zich ervan te verzekeren dat deze zijn aangesloten en juist worden gebruikt.** Het gebruik van een stofafzuiging beperkt het gevaar door stof.
- ▶ **Ondanks het feit dat u eventueel heel goed vertrouwd bent met het gebruik van gereedschappen, moet u ervoor zorgen dat u niet nonchalant wordt en veiligheidsvoorschriften voor het gereedschap gaat negeren.** Een onoplettende handeling kan binnen een fractie van een seconde ernstig letsel veroorzaken.

Zorgvuldige omgang met en zorgvuldig gebruik van elektrische gereedschappen

- ▶ **Overbelast het gereedschap niet. Gebruik voor uw werkzaamheden het daarvoor bestemde elektrische gereedschap.** Met het passende elektrische gereedschap werkt u beter en veiliger binnen het aangegeven capaciteitsbereik.
- ▶ **Gebruik geen elektrisch gereedschap waarvan de schakelaar defect is.** Elektrisch gereedschap dat niet meer kan worden in- of uitgeschakeld, is gevaarlijk en moet worden gerepareerd.
- ▶ **Trek de stekker uit het stopcontact en/of neem de accu (indien uitneembaar) uit het elektrische gereedschap, voordat u het elektrische gereedschap instelt, accessoires wisselt of het elektrische gereedschap opbergt.** Deze voorzorgsmaatregel voorkomt onbedoeld starten van het elektrische gereedschap.
- ▶ **Bewaar niet-gebruikte elektrische gereedschappen buiten bereik van kinderen. Laat het gereedschap niet gebruiken door personen die er niet mee vertrouwd zijn en deze aanwijzingen niet hebben gelezen.** Elektrische gereedschappen zijn gevaarlijk wanneer deze door onervaren personen worden gebruikt.
- ▶ **Pleeg onderhoud aan elektrische gereedschappen en accessoires. Controleer of bewegende delen van het gereedschap correct functioneren en niet vastklemmen en of onderdelen zodanig gebroken of beschadigd zijn dat de werking van het elektrische gereedschap nadelig wordt beïnvloed. Laat deze beschadigde onderdelen voor het gebruik repareren.** Veel ongevallen hebben hun oorzaak in slecht onderhouden elektrische gereedschappen.
- ▶ **Houd snijdende inzetgereedschappen scherp en schoon.** Zorgvuldig onderhouden snijdende inzetgereedschappen met scherpe snijkanten klemmen minder snel vast en zijn gemakkelijker te geleiden.
- ▶ **Gebruik elektrisch gereedschap, accessoires, inzetgereedschappen en dergelijke volgens deze aanwijzingen. Let daarbij op de arbeidsomstandigheden en de uit te voeren werkzaamheden.** Het gebruik van elektrische gereedschappen voor andere dan de voorziene toepassingen kan tot gevaarlijke situaties leiden.
- ▶ **Houd handgrepen en greepvlakken droog, schoon en vrij van olie en vet.** Gladde handgrepen en greepvlakken verhinderen dat het gereedschap in onverwachte situaties veilig kan worden gehanteerd en bediend.

Service

- ▶ **Laat het elektrische gereedschap alleen repareren door gekwalificeerd en vakkundig personeel en alleen met originele vervangingsonderdelen.** Daarmee wordt gewaarborgd dat de veiligheid van het gereedschap in stand blijft.

Veiligheidsaanwijzingen voor universele zagen

- ▶ **Houd het elektrische gereedschap vast aan de geïsoleerde handgrepen, wanneer u werkzaamheden verricht waarbij het accessoire in aanraking kan komen**

met verborgen bedrading of zijn eigen netkabel. Als het accessoire in aanraking komt met een „spanningvoerende” draad, dan kunnen de metalen delen van het elektrische gereedschap „onder spanning komen te staan” en zou de gebruiker een elektrische schok kunnen krijgen.

- ▶ **Gebruik klemmen of een andere praktische manier om het werkstuk op een stabiel platform vast te zetten en te ondersteunen.** Het vasthouden van het werkstuk met de hand of tegen uw lichaam leidt tot instabiliteit en dit kan resulteren in het verlies van controle.
- ▶ **Houd uw handen uit de buurt van de plaats waar wordt gezaagd. Grijp niet onder het werkstuk.** Bij aanraking van het zaagblad bestaat verwondingsgevaar.
- ▶ **Beweeg het elektrische gereedschap alleen ingeschakeld naar het werkstuk.** Anders bestaat er gevaar voor een terugslag als het inzetgereedschap in het werkstuk vasthaakt.
- ▶ **Let erop dat de voetplaat 3 bij het zagen stabiel ligt.** Een schuin zaagblad kan breken of tot een terugslag leiden.
- ▶ **Schakel het elektrische gereedschap na beëindiging van de werkzaamheden uit en trek het zaagblad pas uit de zaagsnede nadat het gereedschap tot stilstand is gekomen.** Zo voorkomt u een terugslag en kunt u het elektrische gereedschap veilig neerleggen.
- ▶ **Gebruik alleen onbeschadigde zaagbladen die helemaal in orde zijn.** Verbogen of niet-scherpe zaagbladen kunnen breken, het zagen negatief beïnvloeden of een terugslag veroorzaken.
- ▶ **Gebruik een geschikt detectieapparaat om verborgen stroom-, gas- of waterleidingen op te sporen of raadpleeg het plaatselijke energie- of waterleidingbedrijf.** Contact met elektrische leidingen kan tot brand of een elektrische schok leiden. Beschadiging van een gasleiding kan tot een explosie leiden. Breuk van een waterleiding veroorzaakt materiële schade.
- ▶ **Houd het elektrische gereedschap tijdens de werkzaamheden stevig met beide handen vast en zorg ervoor dat u stevig staat.** Het elektrische gereedschap wordt met twee handen veiliger geleid.
- ▶ **Zet het werkstuk vast.** Een met spanvoorzieningen of een bankschroef vastgehouden werkstuk wordt beter vastgehouden dan u met uw hand kunt doen.
- ▶ **Wacht tot het elektrische gereedschap tot stilstand is gekomen voordat u het neerlegt.** Het inzetgereedschap kan vasthaken en dit kan tot het verlies van de controle over het elektrische gereedschap leiden.

Product- en vermogensbeschrijving



Lees alle veiligheidswaarschuwingen en alle voorschriften. Als de waarschuwingen en voorschriften niet worden opgevolgd, kan dit een elektrische schok, brand of ernstig letsel tot gevolg hebben.

Gebruik volgens bestemming

EasyCut 50 NanoBlade/AdvancedCut 50 NanoBlade

Het elektrische gereedschap is bestemd voor het doorzagen van en het maken van uitsparingen in hout, terwijl dit stevig is bevestigd. De adviezen voor zaagbladen moeten in acht worden genomen.

AdvancedCut 50 NanoBlade

Het elektrische gereedschap is geschikt voor recht zagen met een verstekhoek tot 45°.

Afgebeelde componenten

De componenten zijn genummerd zoals op de afbeelding van het elektrische gereedschap op de pagina met afbeeldingen.

- 1 Aan/uit-schakelaar
- 2 Stelwiel vooraf instelbaar toerental (AdvancedCut 50)
- 3 Voetplaat
- 4 Handgreep (geïsoleerd greepvlak)
- 5 Extra handgreep (geïsoleerd greepvlak)
- 6 Vergrendelingshendel van de afdekking
- 7 Afdekking zaagbladopname
- 8 Zaagblad
- 9 Zaagmarkering 0°
- 10 Zaaglijnvizier „CutControl”
- 11 Zaagmarkering 45° (AdvancedCut 50)
- 12 Voet voor zaaglijncontrole „Cut Control”
- 13 Afzuigaansluiting
- 14 Vleugelschroef voor verstekhoekinstelling (AdvancedCut 50)
- 15 SDS-zaagbladopname
- 16 Antisplinterplaatje
- 17 Diepteaanslag A
- 18 Diepteaanslag B
- 19 Afdekkap voor afzuiging (AdvancedCut 50)
- 20 Geleidingsrailadapter (AdvancedCut 50)
- 21 Vergrendeling geleidingsrailadapter (AdvancedCut 50)
- 22 Geleidingsrail* (AdvancedCut 50)
- 23 Schaalverdeling voor verstekhoek (AdvancedCut 50)
- 24 Zaagbladendepot

* Niet elk afgebeeld en beschreven toebehoren wordt standaard meegeleverd. Het volledige toebehoren vindt u in ons toebehoren-programma.

44 | Nederlands

Technische gegevens

Universele zaag		EasyCut 50	AdvancedCut 50
Productnummer		3 603 CC8 0..	3 603 CC8 1..
Zaaglijncontrole „Cut Control”		●	●
Toerentalregeling		●	●
Vooraf instelbaar toerental		–	●
Opgenomen vermogen	W	500	500
Afgegeven vermogen	W	370	370
max. zaagdiepte*			
– zonder diepteaanslag	mm	50	50
– met diepteaanslag A	mm	36	36
– met diepteaanslag B	mm	22	22
– met diepteaanslag A en B	mm	6	6
Verstekhoek (rechts) max.	°	–	45
Gewicht volgens EPTA-Procedure 01:2014	kg	1,6	1,7
Isolatieklasse		□ / II	□ / II

De gegevens gelden voor nominale spanningen [U] 230 V. Bij afwijkende spanningen en bij per land verschillende uitvoeringen kunnen deze gegevens afwijken.

* De resulterende zaagdiepte is afhankelijk van het gebruikte zaagblad. De hier aangegeven waarden hebben betrekking op het meegeleverde NanoBlade Wood Basic.

Informatie over geluid en trillingen

Geluidsemisiewaarden vastgesteld volgens EN 62841-2-11.

Het A-gewogen geluidsniveau van het gereedschap bedraagt kenmerkend: geluidsdrukniveau 86 dB(A); geluidsvermogen-niveau 97 dB(A). Onzekerheid K = 3 dB.

Draag een gehoorbescherming.

Totale trillingswaarden a_h (vectorsom van drie richtingen) en onzekerheid K bepaald volgens EN 62841-2-11: Zagen van spaanplaat: $a_h = 2,5 \text{ m/s}^2$, $K = 1,5 \text{ m/s}^2$.

Het in deze gebruiksaanwijzing vermelde trillingsniveau is gemeten met een volgens EN 62841 genormeerde meetmethode en kan worden gebruikt om elektrische gereedschappen met elkaar te vergelijken. Het is ook geschikt voor een voorlopige inschatting van de trillingsbelasting.

Het aangegeven trillingsniveau representeert de voornaamste toepassingen van het elektrische gereedschap. Als echter het elektrische gereedschap wordt gebruikt voor andere toepassingen, met verschillende accessoires, met afwijkende accessoires of onvoldoende onderhoud, kan het trillingsniveau afwijken. Dit kan de trillingsbelasting gedurende de gehele arbeidsperiode duidelijk verhogen.

Voor een nauwkeurige schatting van de trillingsbelasting moet ook rekening worden gehouden met de tijd waarin het gereedschap uitgeschakeld is, of waarin het gereedschap wel loopt, maar niet werkelijk wordt gebruikt. Dit kan de trillingsbelasting gedurende de gehele arbeidsperiode duidelijk verminderen.

Leg aanvullende veiligheidsmaatregelen ter bescherming van

de bediener tegen het effect van trillingen vast, zoals: onderhoud van elektrische gereedschappen en accessoires, warm houden van de handen, organisatie van het arbeidsproces.

Montage

- ▶ **Trek altijd voor werkzaamheden aan het elektrische gereedschap de stekker uit het stopcontact.**

Zaagblad inzetten of vervangen

- ▶ **Let er bij het wisselen van het zaagblad op dat u het elektrische gereedschap niet in het bereik van de aan/uit-schakelaar vasthoudt.** Bij per ongeluk bedienen van de aan/uit-schakelaar bestaat verwondingsgevaar.
- ▶ **Trek niet aan de ketting en trek de ketting niet van de geleidingseenheid af!**
- ▶ **Verwissel altijd een compleet zaagblad door een compleet zaagblad! De ketting alleen kan niet worden gewisseld.**

Zaagblad kiezen

- ▶ **Bevestig uitsluitend schone zaagbladen. Let erop dat ook de SDS-zaagbladopname vrij is van spanen en zaagmeel.**

Gebruik alleen zaagbladen die voor het te bewerken materiaal geschikt zijn.

- ▶ **Vermijd huidcontact als u een zaagblad wilt vervangen en gebruik intacte veiligheidshandschoenen.** Het zaagblad kan bij langer gebruik heet worden.

Zaagblad	Zaagdiepte	Bestelnummer	Materialen
Nanoblade Wood Basic	50 mm	2 609 256 D83	hout, Kunststof (PVC, PC, PMMA)
Nanoblade Wood Speed	50 mm	2 609 256 D84	hout, Kunststof (PVC, PC, PMMA)
Nanoblade Hardwood Basic	50 mm	2 609 256 D85	hardhout, Kunststof (PVC, PC, PMMA)

Zaagblad	Zaagdiepte	Bestelnummer	Materialen
Nanoblade Wood Speed	65 mm	2 609 256 D86	hout, Kunststof (PVC, PC, PMMA)

Zaagblad inzetten (zie afbeelding A)

Opmerking: Het plaatsen van een zaagblad is alleen mogelijk bij een verstekhoek van 0° (AdvancedCut 50).

Open met de hendel **6** de afdekking **7** van de SDS-zaagblad-opname. Breng het zaagblad door de opening van de voetplaat **3** naar binnen en plaats het zaagblad in de SDS-zaagblad-opname. Let erop dat de aandrijfas en het uiteinde van het zaagblad in de uitsparingen passen. Sluit de afdekking **7** en vergrendel met de hendel **6** de afdekking tot de hendel twee keer hoorbaar vastklikt.

De ketting van het zaagblad wordt automatisch gespannen. Als de ketting doorslipt of van de geleidingseenheid loslaat, open en sluit dan de afdekking van de zaagbladopname.

Zaagblad verwijderen

Open met de hendel **6** de afdekking **7** van de SDS-zaagblad-opname en pak het zaagblad weg. Let er daarbij op dat het zaagblad bij langer gebruik heel heet kan worden.

Antisplinterplaatje (zie afbeelding B)

Opmerking: Het antisplinterplaatje kan alleen bij geplaatst zaagblad worden gemonteerd.

Het antisplinterplaatje **16** (accessoire) kan losbreken van het oppervlak bij het zagen van hout verhinderen. Het antisplinterplaatje kan alleen bij een zaaghoek van 0° worden gebruikt. Druk het antisplinterplaatje **16** van onderen in de voetplaat **3**. Het antisplinterplaatje **16** kan ook bij weggenomen zaagblad worden weggenomen.

Het antisplinterplaatje **16** kan ook in combinatie met de diepteaanslagen of de afdekking voor de stofafzuiging **19** worden gebruikt.

Diepteaanslag (zie afbeelding C)

De diepteaanslag verandert de zaagdiepte van het zaagblad. Diepteaanslagen kunnen alleen bij een zaaghoek van 0° worden gebruikt.

Druk het gewenste opzetstuk (opzetstuk **A** of opzetstuk **B**) van onderaf in de voetplaat **3**. U kunt telkens een van beide opzetstukken gebruiken of beide bovenop elkaar. Druk bij het zagen het achterste uiteinde van de voetplaat altijd op het te zagen werkstuk.

Zaaglijncontrole „Cut Control”

Het zaaglijnvizier „CutControl” maakt het mogelijk om het elektrische gereedschap precies langs een op het werkstuk getekende zaaglijn te leiden. Bij het zaaglijnvizier „CutControl” horen het zichtvenster met zaagmarkeringen en de sokkel **12** voor bevestiging op het elektrische gereedschap.

Afzuiging van stof en spanen

► Stof van materialen zoals loodhoudende verf, enkele houtsoorten, mineralen en metaal kunnen schadelijk voor de gezondheid zijn. Aanraking of inademing van stof kan lei-

den tot allergische reacties en/of ziekten van de ademwegen van de gebruiker of personen die zich in de omgeving bevinden.

Bepaalde soorten stof, bijvoorbeeld van eiken- en beukenhout, gelden als kankerverwekkend, in het bijzonder in combinatie met toevoegingsstoffen voor houtbehandeling (chromaat en houtbeschermingsmiddelen). Asbesthoudend materiaal mag alleen door bepaalde vakmensen worden bewerkt.

- Gebruik indien mogelijk een voor het materiaal geschikt stofafzuiging.
- Zorg voor een goede ventilatie van de werkplek.
- Er wordt geadviseerd om een ademmasker met filterklasse P2 te dragen.

Neem de in uw land geldende voorschriften voor de te bewerken materialen in acht.

► **Voorkom ophoping van stof op de werkplek.** Stof kan gemakkelijk ontbranden.

Stofafzuiging aansluiten

Steek een afzuigslang (Ø 35 mm) op de afzuigaansluiting **13**. Verbind de afzuigslang met een stofzuiger (accessoire). Een overzicht voor aansluiting op verschillende stofzuigers vindt u aan het einde van deze gebruiksaanwijzing.

De stofzuiger moet geschikt zijn voor het te bewerken materiaal.

Gebruik bij het afzuigen van voor de gezondheid bijzonder gevaarlijk, kankerverwekkend of droog stof een speciale zuiger. Om de stofafzuiging te optimaliseren, gebruikt u de afdekkap **19** (zie afbeelding D).

Gebruik

Functies

- **Trek altijd voor werkzaamheden aan het elektrische gereedschap de stekker uit het stopcontact.**
- **Buig het zaagblad niet, omdat dit kan leiden tot beschadigingen bij het zaagblad of de zaagbladopname!**

Verstekhoek instellen (AdvancedCut 50)

Opmerking: Het antisplinterplaatje **16**, de afdekkap voor de afzuiging **19** en de diepteaanslagen kunnen bij verstekzagen niet worden gebruikt.

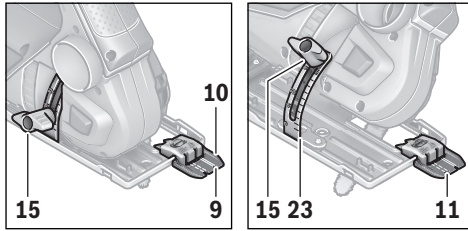
De voetplaat **3** kan voor verstekzagen tot max. 45° naar rechts worden gedraaid.

Het antisplinterplaatje **16** kan bij het verstekzagen niet worden gebruikt.

Neem eventueel de afdekkap **19** weg en verwijder het antisplinterplaatje **16**.

Draai de vleugelschroef **14** los. Zwenk het elektrische gereedschap zijwaarts tot de gewenste zaaghoek op de schaalverdeling **23** is ingesteld. Draai de vleugelschroef **14** weer vast.

46 | Nederlands

Zaaglijncontrole bij het zagen van verstek

Voor de zaaglijncontrole zijn op het zichtvenster voor het zaaglijnvizier „CutControl” een markering **9** voor haaks zagen met 0° en een markering **11** voor naar links wegvallend verstekzagen met 45° aanwezig. Op de verdeelschaal **23** vindt u markeringen voor 22,5, 30 en 45°. Andere zaagsneden hier tussenin zijn mogelijk.

De zaagmarkering voor verstekhoeken tussen 0° en 45° is proportioneel. Deze kan op het kijkvenster voor „Cut Control” met een niet-permanente markeerstift aangegeven en gemakkelijk weer verwijderd worden.

Als u maatzuiver wilt werken, kunt het best eerst proefzagen.

Ingebruikneming

- ▶ **Let op de netspanning! De spanning van de stroombron moet overeenkomen met de gegevens op het typeplaatje van het elektrische gereedschap. Met 230 V aangeduide elektrische gereedschappen kunnen ook met 220 V worden gebruikt.**

In- en uitschakelen

Om energie te besparen, schakelt u het elektrische gereedschap alleen in wanneer u het gebruikt.

Als u het elektrische gereedschap wilt **inschakelen** drukt u op de aan/uit-schakelaar **1**.

Toerental instellen (AdvancedCut 50)

Met de stelknop voor toerentalinstelling **2** kunt u het noodzakelijke toerental instellen.

Tips voor de werkzaamheden

- ▶ **Gebruik bij het bewerken van kleine of dunne werkstukken altijd een stabiele ondergrond.**

Zaag met matige druk om een optimaal en nauwkeurig zaagresultaat te bereiken. Extra druk verhoogt de prestatie.

Zagen met geleidingsrail (AdvancedCut 50) (zie afbeelding E)

Met een geleidingsrail verbreedt u de voetplaat en vergroot u het steunvlak.

Met de geleidingsrail **22** kunt u in een rechte lijn zagen.

De geleidingsrail **22 mag aan de aan te zagen kant van het werkstuk niet uitsteken.**

Voor het werken met de geleidingsrail **22** is een geleidingsrailadapter **20** noodzakelijk. De geleidingsrailadapter **20** kan aan beide kanten door de vier openingen van de voetplaat **3** worden gestoken. Vergrendel met de vastzethendel **21** de geleidingsrailadapter **20**.

Plaats de zaag met de voormonteerde geleidingsrailadapter **20** op de geleidingsrail **22**.

Schakel het elektrische gereedschap in en leid het gelijkmatig en licht duwend in de zaagrichting.

Met de korte zijde van de Bosch kunststof geleidingsrail (2 609 255 732) zijn verstekzaagsneden van 45° mogelijk.

Invallend zagen (zie afbeelding F)**▶ Hout mag alleen invallend worden bewerkt!**

Invallend zagen is alleen met een verstekhoek van 0° mogelijk.

Zet het elektrische gereedschap met de achterste rand van de voetplaat **3** op het werkstuk zonder dat het zaagblad **8** het werkstuk raakt, en schakel het in. Kies bij elektrische gereedschappen met toerentalregeling het maximale toerental. Druk het elektrische gereedschap stevig tegen het werkstuk en laat het zaagblad langzaam in het werkstuk vallen.

Zodra het voorste deel van de voetplaat **3** over het hele vlak op het werkstuk ligt, zaagt u vooruit langs de gewenste zaaglijn verder.

Onderhoud en service**Onderhoud en reiniging (zie afbeelding H)**

- ▶ **Trek altijd voor werkzaamheden aan het elektrische gereedschap de stekker uit het stopcontact.**
- ▶ **Houd het elektrische gereedschap en de ventilatieopeningen altijd schoon om goed en veilig te werken.**
- ▶ **Reinig het zaagblad en het zaagbladmechanisme alleen droog. Om dieper gelegen vuil te verwijderen, gebruikt u een fijne kwast.**

Het zaagblad is onderhoudsvrij. De ketting van het zaagblad hoeft niet met olie te worden gesmeerd.

Reinig de SDS-zaagbladopname **15** regelmatig. Haal hiervoor het zaagblad uit het elektrische gereedschap en klop het elektrische gereedschap licht op een effen oppervlak uit.

Sterke verontreiniging van het elektrische gereedschap kan tot functiestoringen leiden. Zaag daarom materialen waarbij veel stof vrijkomt niet van onderen of boven het hoofd.

- ▶ **Gebruik onder extreme gebruiksomstandigheden indien mogelijk altijd een afzuiginstallatie. Blaas de ventilatieopeningen regelmatig schoon en sluit het gereedschap via een aardlekschakelaar (PRCD) aan.**

Als de aansluitkabel moet worden vervangen, moeten deze werkzaamheden door Bosch of een erkende klantenservice voor Bosch elektrische gereedschappen worden uitgevoerd om veiligheidsrisico's te voorkomen.

Klantenservice en gebruikadviezen

Onze klantenservice beantwoordt uw vragen over reparatie en onderhoud van uw product en over vervangingsonderdelen. Explosietekeningen en informatie over vervangingsonderdelen vindt u ook op:

www.bosch-pt.com

Het Bosch-team voor gebruikadviezen helpt u graag bij vragen over onze producten en toebehoren.

Vermeld bij vragen en bestellingen van vervangingsonderdelen altijd het uit tien cijfers bestaande productnummer volgens het typeplaatje van het product.

Nederland

Tel.: (076) 579 54 54
Fax: (076) 579 54 94
E-mail: gereedschappen@nl.bosch.com

België

Tel.: (02) 588 0589
Fax: (02) 588 0595
E-mail: outillage.gereedschap@be.bosch.com

Afvalverwijdering

Elektrische gereedschappen, toebehoren en verpakkingen moeten op een voor het milieu verantwoorde wijze worden hergebruikt.

Gooi elektrische gereedschappen niet bij het huisvuil.

Alleen voor landen van de EU:



Volgens de Europese richtlijn 2012/19/EU betreffende elektrische en elektronische oude apparaten en de omzetting van de richtlijn in nationaal recht moeten niet meer bruikbare elektrische gereedschappen apart worden ingezameld en op een voor het milieu verantwoorde wijze worden hergebruikt.

Wijzigingen voorbehouden.

Dansk

Sikkerhedsinstrukser

Generelle sikkerhedsinstrukser for el-værktøj

⚠ ADVARSEL Læs alle sikkerhedsadvarsler, instruktioner, illustrationer og specifikationer, som følger med el-værktøjet. I tilfælde af manglende overholdelse af anvisningerne nedenfor er der risiko for elektrisk stød, brand og/eller alvorlige personskader.

Gem alle advarsler og instruktioner til senere brug.

Begrebet „el-værktøj“ i advarslerne refererer til el-værktøj, der kører på lysnettet, (med netkabel) samt akku-værktøj (uden netkabel).

Sikkerhed på arbejdspladsen

- ▶ **Sørg for, at arbejdsområdet er rent og rigtigt belyst.** Uorden eller uoplyste arbejdsområder øger faren for uheld.
- ▶ **Brug ikke el-værktøjet i eksplosionsfarlige omgivelser, hvor der findes brændbare væsker, gasser eller støv.** El-værktøj kan slå gnister, der kan antænde støv eller dampe.

- ▶ **Sørg for, at andre personer og ikke mindst børn holdes væk fra arbejdsområdet, når maskinen er i brug.** Hvis man distraheres, kan man miste kontrollen over maskinen.

Elektrisk sikkerhed

- ▶ **El-værktøjets stik skal passe til kontakten. Stikket må under ingen omstændigheder ændres. Brug ikke adapterstik sammen med jordforbundet el-værktøj.** Uændrede stik, der passer til kontakterne, nedsætter risikoen for elektrisk stød.
- ▶ **Undgå kropskontakt med jordforbundne overflader som f. eks. rør, radiatorer, komfurer og køleskabe.** Hvis din krop er jordforbundet, øges risikoen for elektrisk stød.
- ▶ **Maskinen må ikke udsættes for regn eller fugt.** Indtrængning af vand i et el-værktøj øger risikoen for elektrisk stød.
- ▶ **Brug ikke ledningen til formål, den ikke er beregnet til. Du må aldrig bære el-værktøjet i ledningen, hænge el-værktøjet op i ledningen eller rykke i ledningen for at trække stikket ud af kontakten. Beskyt ledningen mod varme, olie, skarpe kanter eller maskindele, der er i bevægelse.** Beskadigede eller indviklede ledninger øger risikoen for elektrisk stød.
- ▶ **Hvis el-værktøjet benyttes i det fri, må der kun benyttes en forlængerledning, der er egnet til udendørs brug.** Brug af forlængerledning til udendørs brug nedsætter risikoen for elektrisk stød.
- ▶ **Hvis det ikke kan undgås at bruge el-værktøjet i fugtige omgivelser, skal der bruges et HFI-relæ.** Brug af et HFI-relæ reducerer risikoen for at få elektrisk stød.

Personlig sikkerhed

- ▶ **Det er vigtigt at være opmærksom, se, hvad man laver, og bruge el-værktøjet fornuftigt. Brug ikke noget el-værktøj, hvis du er træt, har nydt alkohol eller er påvirket af medikamenter eller euforiserende stoffer.** Få sekunders uopmærksomhed ved brug af el-værktøjet kan føre til alvorlige personskader.
- ▶ **Brug beskyttelsesudstyr og hav altid beskyttelsesbriller på.** Brug af sikkerhedsudstyr som f. eks. støvmaske, skridsikkert fodtøj, beskyttelseshjelm eller høreværn afhængig af maskintype og anvendelse nedsætter risikoen for personskader.
- ▶ **Undgå utilsigtet igangsætning. Kontrollér, at el-værktøjet er slukket, før du tilslutter det til strømtilførslen og/eller akkuen, løfter eller bærer det.** Undgå at bære el-værktøjet med fingeren på afbryderen og sørg for, at el-værktøjet ikke er tændt, når det sluttes til nettet, da dette øger risikoen for personskader.
- ▶ **Gør det til en vane altid at fjerne indstillingsværktøj eller skruenøgle, før el-værktøjet tændes.** Hvis et stykke værktøj eller en nøgle sidder i en roterende maskindel, er der risiko for personskader.
- ▶ **Undgå en unormal legemssposition. Sørg for at stå sikkert, mens der arbejdes, og kom ikke ud af balance.** Dermed har du bedre muligheder for at kontrollere el-værktøjet, hvis der skulle opstå uventede situationer.

48 | Dansk

- ▶ **Brug egnet arbejdstøj.** Undgå løse beklædningsgenstande eller smykker. Hold hår og høj væk fra dele, der bevæger sig. Dele, der er i bevægelse, kan gribe fat i løstsiddende tøj, smykker eller langt hår.
- ▶ **Hvis støvudsugnings- og opsamlingsudstyr kan monteres, er det vigtigt, at dette tilsluttes og benyttes korrekt.** Brug af en støvopsugning kan reducere støvmængden og dermed den fare, der er forbundet støv.
- ▶ **Selvom du kender værktøjet godt og er vant til at bruge det, skal du alligevel være opmærksom og overholde sikkerhedsanvisningerne.** Et øjeblik uopmærksomhed kan medføre alvorlige personskader.

Omhyggelig omgang med og brug af el-værktøj

- ▶ **Undgå overbelastning af maskinen. Brug altid et el-værktøj, der er beregnet til det stykke arbejde, der skal udføres.** Med det passende el-værktøj arbejder man bedst og mest sikkert inden for det angivne effektområde.
- ▶ **Brug ikke et el-værktøj, hvis afbryder er defekt.** Et el-værktøj, der ikke kan startes og stoppes, er farlig og skal repareres.
- ▶ **Træk stikket ud af stikkontakten og/eller fjern akkuen, hvis den er aftagelig, før maskinen indstilles, før skift af tilbehørsdele og før el-værktøjet lægges til opbevaring.** Disse sikkerhedsforanstaltninger forhindrer utilsigtet start af el-værktøjet.
- ▶ **Opbevar ubenyttet el-værktøj uden for børns rækkevidde. Lad aldrig personer, der ikke er fortrolige med maskinen eller ikke har gennemlæst disse instrukser, benytte maskinen.** El-værktøj er farligt, hvis det benyttes af ukyndige personer.
- ▶ **Vedligehold el-værktøj og tilbehørsdele. Kontroller, om bevægelige maskindele fungerer korrekt og ikke sidder fast, og om delene er brækket eller beskadiget, således at el-værktøjets funktion påvirkes. Få beskadigede dele repareret, inden maskinen tages i brug.** Mange uheld skyldes dårligt vedligeholdte el-værktøjer.
- ▶ **Sørg for, at skæreværktøjer er skarpe og rene.** Omhyggeligt vedligeholdte skæreværktøjer med skarpe skærekanter sætter sig ikke så hurtigt fast og er nemmere at føre.
- ▶ **Brug el-værktøj, tilbehør, indsatsværktøj osv. iht. disse instrukser.** Tag hensyn til arbejdsforholdene og det arbejde, der skal udføres. Anvendelse af el-værktøjet til formål, som ligger uden for det fastsatte anvendelsesområde, kan føre til farlige situationer.
- ▶ **Hold håndtag og gribeblader tørre, rene og fri for olie og smørefedt.** Hvis håndtag og gribeblader er glatte, kan værktøjet ikke håndteres og styres sikkert, hvis der sker noget uventet.

Service

- ▶ **Sørg for, at el-værktøj kun repareres af kvalificerede fagfolk og at der kun benyttes originale reservedele.** Dermed sikres størst mulig maskinsikkerhed.

Sikkerhedsanvisninger for multisave

- ▶ **Hold fast om el-værktøjets isolerede gribeblader, når du udfører arbejde, hvor skæretilbehøret kan komme i**

kontakt med skjulte kabler eller værktøjets egen ledning. Hvis skæretilbehøret kommer i kontakt med en „strømførende“ ledning, kan blottede metaldele på el-værktøjet blive „strømførende“, og der er risiko for elektrisk stød for brugeren.

- ▶ **Brug klemmer eller andet egnet udstyr til at fastgøre emnet til et stabilt underlag.** Hvis du holder emnet i hånden eller støtter det mod din krop, er det ustabil, og du kan let miste kontrollen over det.
- ▶ **Hold hænderne væk fra saveområdet. Stik ikke fingrene ind under emnet.** Du kan blive kvæstet, hvis du kommer i kontakt med savklingen.
- ▶ **El-værktøjet skal altid være tændt, når det føres hen til emnet.** Ellers er der fare for tilbageslag, hvis indsatsværktøjet sætter sig fast i emnet.
- ▶ **Sørg for, at fodpladen 3 ligger sikkert, når der saves.** En savklinge, der sidder i klemme, kan brække eller føre til tilbageslag.
- ▶ **Sluk for el-værktøjet, når du er færdig med at save, og træk først savklingen ud af snittet, når den står helt stille.** Således undgås tilbageslag, desuden kan el-værktøjet lægges sikkert fra.
- ▶ **Anvend kun ubeskadigede, fejlfrie savklinger.** Bøjede eller uskarpe savklinger kan brække, påvirke snittet negativt eller føre til tilbageslag.
- ▶ **Anvend egnede søgeinstrumenter til at finde frem til skjulte forsyningsledninger eller kontakt det lokale forsyningselskab.** Kontakt med elektriske ledninger kan føre til brand og elektrisk stød. Beskadigelse af en gasledning kan føre til eksplosion. Beskadigelse af en vandledning kan føre til materiel skade.
- ▶ **Hold altid maskinen fast med begge hænder og sørg for at stå sikkert under arbejdet.** El-værktøjet føres sikkert med to hænder.
- ▶ **Sikr emnet.** Et emne holdes bedre fast med spændeanordninger eller skruestik end med hånden.
- ▶ **El-værktøjet må først lægges fra, når det står helt stille.** Indsatsværktøjet kan sætte sig i klemme, hvilket kan medføre, at man taber kontrollen over el-værktøjet.

Beskrivelse af produkt og ydelse

Læs alle sikkerhedsinstrukser og anvisninger. I tilfælde af manglende overholdelse af sikkerhedsinstrukserne og anvisningerne er der risiko for elektrisk stød, brand og/eller alvorlige kvæstelser.

Beregnet anvendelse**EasyCut 50 NanoBlade/AdvancedCut 50 NanoBlade**

El-værktøjet er beregnet til – på et fast underlag – at udføre gennemskæringer og udsnit i træ. Benyt de anbefalede savklinger.

AdvancedCut 50 NanoBlade

El-værktøjet er egnet til lige snit med en geringsvinkel på op til 45°.

Illustrerede komponenter

Nummereringen af de illustrerede komponenter refererer til illustrationen af el-værktøjet på illustrationssiden.

- 1 Start-stop-kontakt
- 2 Indstillingshjul omdrejningstal (AdvancedCut 50)
- 3 Fodplade
- 4 Håndgreb (isoleret gribeblade)
- 5 Ekstrahåndtag (isoleret gribeblade)
- 6 Afskærmningens låsearm
- 7 Afskærmning for savklingeholder
- 8 Savklinge
- 9 Snitmarkering 0°
- 10 Snitlinjevísning „Cut Control“
- 11 Snitmarkering 45° (AdvancedCut 50)
- 12 Sokkel til snitlinjekontrol „Cut Control“

- 13 Opsugningsstuds
- 14 Vingskrue til indstilling af geringsvinkel (AdvancedCut 50)
- 15 SDS-savklinge-holder
- 16 Overfladebeskytter
- 17 Dybdeanslag A
- 18 Dybdeanslag B
- 19 Afskærmning til udsugning (AdvancedCut 50)
- 20 Styreskinneadapter (AdvancedCut 50)
- 21 Lås til føringsskinneadapter (AdvancedCut 50)
- 22 Styreskinne* (AdvancedCut 50)
- 23 Skala til geringsvinkel (AdvancedCut 50)
- 24 Savklingedepot

*Tilbehør, som er illustreret og beskrevet i brugsanvisningen, er ikke indeholdt i leveringen. Det fuldstændige tilbehør findes i vores tilbehørsprogram.

Tekniske data

Universalsav		EasyCut 50	AdvancedCut 50
Typenummer		3 603 CC8 0..	3 603 CC8 1..
Snitlinjekontrol „Cut Control“		●	●
Hastighedsstyring		●	●
Indstilling af omdrejningstal		-	●
Nominal optagen effekt	W	500	500
Afgiven effekt	W	370	370
maks. snitdybde*			
- uden dybdeanslag	mm	50	50
- med dybdeanslag A	mm	36	36
- med dybdeanslag B	mm	22	22
- med dybdeanslag A og B	mm	6	6
Geringsvinkel (højre) maks.	°	-	45
Vægt svarer til EPTA-Procedure 01:2014	kg	1,6	1,7
Beskyttelsesklasse		□/II	□/II

Angivelserne gælder for en nominal spænding [U] på 230 V. Disse angivelser kan variere ved afvigende spændinger og i landespecifikke udførelser.
* Skæredybden afhænger af den anvendte savklinge. De her angivne værdier gælder for den medfølgende NanoBlade Wood Basic.

Støj-/vibrationsinformation

Støjemissionsværdier bestemt iht. EN 62841-2-11.

Værktøjets A-vægtede støjniveau er typisk: Lydtryksniveau 86 dB(A); lydeffektniveau 97 dB(A). Usikkerhed K = 3 dB.

Brug høreværn!

Samlede vibrationsværdier a_h (vektorsum for tre retninger) og usikkerhed K beregnet iht. EN 62841-2-11: Savning af spånplade: $a_h = 2,5 \text{ m/s}^2$, $K = 1,5 \text{ m/s}^2$.

Det svingningsniveau, der er angivet i nærværende instruktioner, er blevet målt iht. en standardiseret måleproces i EN 62841, og kan bruges til at sammenligne el-værktøjer. Det er også egnet til en foreløbig vurdering af svingningsbelastningen.

Det angivne svingningsniveau repræsenterer de væsentlige anvendelser af el-værktøjet. Hvis el-værktøjet dog anvendes til andre formål, med forskellige tilbehørsdele, med afvigende indsatsværktøj eller utilstrækkelig vedligeholdelse, kan svingningsniveauet afvige. Dette kan føre til en betydelig forøgelse

af svingningsbelastningen i hele arbejdstidsrummet.

Til en nøjagtig vurdering af svingningsbelastningen bør der også tages højde for de tider, i hvilke værktøjet er slukket eller godt nok kører, men rent faktisk ikke anvendes. Dette kan føre til en betydelig reduktion af svingningsbelastningen i hele arbejdstidsrummet.

Fastlæg ekstra sikkerhedsforanstaltninger til beskyttelse af brugeren mod svingningers virkning som f.eks.: Vedligeholdelse af el-værktøj og indsatsværktøj, holde hænder varme, organisation af arbejdsforløb.

Montering

- ▶ Træk stikket ud af stikkontakten, før der udføres arbejde på el-værktøjet.

Isætning/udskiftning af savklinge

- ▶ Sørg ved udskiftning af savklingen for, at du ikke holder el-værktøjet i nærheden af tænd/sluk-knappen.

50 | Dansk

Utlisiget aktivering af start-stop-kontakten er forbundet med kvæstelsesfare.

- ▶ **Træk ikke i kæden, og træk ikke kæden af føringsenheden!**
- ▶ **Udskift altid en komplet savklinge med en komplet savklinge! Kæden alene kan ikke skiftes.**

Valg af savklinge

- ▶ **Isæt kun rene savklinger. Sørg for, at også SDS-savklingeholderen er fri for spåner og savsmuld.**

Anvend kun savklinger, der er egnet til det materiale, der skal bearbejdes.

- ▶ **Undgå hudkontakt, når du vil udskifte savklinge, og brug egnede sikkerhedshandsker.** Savklingen kan blive varm, hvis den bruges i længere tid.

Savklinge	Skæredybde	Bestillingsnummer	Materialer
Nanoblade Wood Basic	50 mm	2 609 256 D83	Træ, Plastik (PVC, PC, PMMA)
Nanoblade Wood Speed	50 mm	2 609 256 D84	Træ, Plastik (PVC, PC, PMMA)
Nanoblade Hardwood Basic	50 mm	2 609 256 D85	Hårdt træ, Plastik (PVC, PC, PMMA)
Nanoblade Wood Speed	65 mm	2 609 256 D86	Træ, Plastik (PVC, PC, PMMA)

Isætning af savklinge (se Fig. A)

Bemærk: Det er kun muligt at indsætte en savklinge ved en geringsvinkel på 0° (AdvancedCut 50).

Med armen **6** åbner du afskærmningen **7** til SDS-savklingeholderen. Før savklingen gennem åbningen i fodpladen **3**, og sæt savklingen ind i SDS-savklingeholderen. Sørg for, at drivakslen og enden på savklingen passer ind i udsparingerne. Luk afskærmningen **7**, og lås den med armen **6**, indtil armen går hærbart i indgreb to gange.

Savklingskæde strammes automatisk.

Hvis kæden glider eller løsner sig fra føringsenheden, skal du åbne og lukke savklingeholderens afskærmning.

Udtagning af savklinge

Med armen **6** åbner du afskærmningen **7** til SDS-savklingeholderen og tager savklingen ud. Vær her opmærksom på, at savklingen kan blive meget varm ved længere tids brug.

Overfladebeskytter (se Fig. B)

Bemærk: Splintbeskyttelsen kan kun monteres, når savklingen er indsat.

Splintbeskyttelsen **16** (tilbehør) kan forhindre, at overfladen rives op ved savning af træ. Splintbeskyttelsen kan kun anvendes ved en snitvinkel på 0°.

Tryk overfladebeskytteren **16** ind i fodpladen **3** nedefra.

Splintbeskyttelsen **16** kan også tages ud, mens savklingen er taget ud.

Splintbeskyttelsen **16** kan også anvendes sammen med dybdeanslagene eller afskærmningen til støvudsugningen **19**.

Dybdeanslag (se Fig. C)

Dybdeanslaget ændrer savklings snitdybde. Splintbeskyttelsen kan kun anvendes ved en snitvinkel på 0°.

Tryk den ønskede forsats (forsats **A** eller forsats **B**) nedefra ind i fodpladen **3**. Du kan bruge en af de to forsætter eller dem begge to over hinanden. Tryk altid den bageste ende af fodpladen mod det emne, der skal saves, under savningen.

Snitlinjekontrol „Cut Control“

Snitlinjekontrollen „Cut Control“ gør det muligt at føre el-værktøjet præcist langs en snitlinje, som er tegnet på emnet.

Med til „Cut Control“ hører ruden med snitmarkeringer og soklen **12** til fastgørelse på el-værktøjet.

Støv-/spånuvsugning

- ▶ Støv fra materialer som f.eks. blyholdig maling, nogle træsorter, mineraler og metal kan være sundhedsfarlige. Berøring eller indånding af støv kan føre til allergiske reaktioner og/eller åndedrætssygdomme hos brugeren eller personer, der opholder sig i nærheden af arbejdspladsen. Bestemt støv som f.eks. ege- eller bøgestøv gælder som kræftfremkaldende, især i forbindelse med ekstra stoffer til træbehandling (chromat, træbeskyttelsesmiddel). Asbestholdigt materiale må kun bearbejdes af fagfolk.

- Brug helst en støvopsugning, der egner sig til materialet.
 - Sørg for god udluftning af arbejdspladsen.
 - Det anbefales at bære åndeværn med filterklasse P2.
- Overhold forskrifterne, der gælder i dit land vedr. de materialer, der skal bearbejdes.

- ▶ **Undgå at der samler sig støv på arbejdspladsen.** Støv kan let antænde sig selv.

Tilslutning af støvudsugning

Sæt en udsugningsslange (Ø 35 mm) på udsugningsstudsene **13**. Forbind udsugningsslangen med en støvsuger (tilbehør). Du finder en oversigt over tilslutning til forskellige støvsugere i slutningen af denne vejledning.

Støvsugeren skal være egnet til det materiale, som skal opsuges.

Anvend en specialstøvsuger til opsugning af særligt sundhedsfarligt, kræftfremkaldende eller tørt støv.

For at optimere støvudsugningen skal du bruge afskærmningen **19** (se fig. D).

Brug**Funktioner**

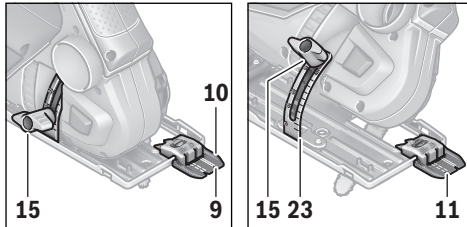
- ▶ **Træk stikket ud af stikkontakten, før der udføres arbejde på el-værktøjet.**
- ▶ **Bøj ikke savklingen, da det kan medføre beskadigelser på klingens eller savklingeholderens!**

Indstilling af geringsvinkel (AdvancedCut 50)

Bemærk: Splintbeskyttelsen **16**, afskærmningen til udsugningen **19** og dybdeanslagene kan ikke bruges til geringsnit. Fodpladen **3** kan ved geringsnit svinges op til 45° til højre. Overfladebeskytteren **16** kan ikke anvendes til geringsnit. Tag om nødvendigt afskærmningen **19** af, og fjern splintbeskyttelsen **16**.

Løsn vingeskruen **14**. Sving el-værktøjet ud til siden, til den ønskede snitvinkel er indstillet på skalaen **23**. Skru vingeskruen **14** fast igen.

Snitlinjekontrol ved geringsnit



Til snitlinjekontrol findes der på ruden til „Cut Control“ en markering **9** til retvinklede snit med 0° og en markering **11** til geringsnit mod venstre med 45°. På skalaen **23** finder du markeringer for 22, 5, 30 og 45°. Der er mulighed for mellemnit.

Snitmarkeringen til geringsvinkler mellem 0° og 45° er proportionale. Den kan markeres ekstra med en ikke permanent mærkepenstift og nemt fjernes igen på kontrolvinduet til „Cut Control“.

Til mål nøjagtigt arbejde anbefales det at gennemføre et prøvesnit.

Ibrugtagning

- **Kontrollér netspændingen! Strømkildens spænding skal stemme overens med angivelserne på el-værktøjets typeskilt. El-værktøj til 230 V kan også tilsluttes 220 V.**

Tænd/sluk

For at spare på energien bør du kun tænde for el-værktøjet, når du bruger det.

El-værktøjet **tændes** ved at trykke på start-stop-kontakten **1**.

Indstil omdrejningstal (AdvancedCut 50)

Med indstillingshjulet til forvalg af omdrejningstal **2** kan du vælge det nødvendige omdrejningstal.

Arbejdsvejledning

- **Anvend altid et stabilt underlag til bearbejdning af små eller tynde emner.**

Sav med jævnt tryk for at opnå et optimalt og præcist snitresultat. Et ekstra tryk øger effekten.

Savning med styreskinne (AdvancedCut 50) (se Fig. E)

Med en føringssskinne gør du fodpladen bredere og forstørrelse anlægsfladen.

Ved hjælp af styreskinnen **22** kan man gennemføre snit, der forløber i en lige linje.

Styreskinnen **22** må ikke rage ud over den emneside, der skal saves i.

Til arbejde med føringssskinnen **22** skal du bruge en føringssskinneadapter **20**. Føringssskinneadapteren **20** kan i begge sider stikkes gennem de fire åbninger i fodpladen **3**. Med låsearmen **21** fastgør du føringssskinneadapteren **20**.

Sæt saven med den formonterede føringssskinneadapter **20** på føringssskinnen **22**.

Tænd for el-værktøjet og før det jævnt og med let skub i snitretningen.

Med den korte side af Bosch plastføringssskinne (2 609 255 732) kan du lave 45°-geringsnit.

Dyksavning (se Fig. F)

- **Der må kun bearbejdes træ ved dyksavning!**

Dyksavning er kun mulig med en geringsvinkel på 0°.

Sæt el-værktøjet med den bageste kant på fodpladen **3** på emnet, uden at savklingen **8** berører emnet, og tænd det.

Vælg det maksimale omdrejningstal ved el-værktøjet med styring af omdrejningstallet. Tryk el-værktøjet hårdt mod emnet, og lad langsomt savklingen dykke ned i emnet.

Så snart den forreste del af fodpladen **3** ligger med hele fladen på emnet, saver du videre fremad langs den ønskede snitlinje.

Vedligeholdelse og service

Vedligeholdelse og rengøring (se Fig. H)

- **Træk stikket ud af stikkontakten, før der udføres arbejde på el-værktøjet.**
- **El-værktøj og el-værktøjets ventilationsåbninger skal altid holdes rene for at sikre et godt og sikkert arbejde.**
- **Rengør kun savklingen og savklingeordningen tørt. Brug en fin pensel til at fjerne dybereliggende smuds.**

Savklingen er vedligeholdelsesfri. Savklingens kæde må ikke smøres med olie.

Rengør SDS-savklingeholderen **15** regelmæssigt. Tag savklingen ud af el-værktøjet, og bank el-værktøjet let mod et jævnt underlag.

Der kan opstå funktionsfejl, hvis el-værktøjet er alt for snavset. Sav derfor ikke i meget støvdannende materialer nedefra eller over hovedhøjde.

- **Brug så vidt muligt altid et udsugningsanlæg ved ekstreme brugsbetingelser. Blæs ventilationsåbningerne igennem med hyppige mellemrum, og forkobl en fejlstrømsafbryder (PRCD).**

Hvis det er nødvendigt at erstatte tilslutningsledningen, skal dette arbejde udføres af Bosch eller på et autoriseret serviceværksted for Bosch el-værktøj for at undgå farer.

Kundeservice og brugerrådgivning

Kundeservice besvarer dine spørgsmål vedr. reparation og vedligeholdelse af dit produkt samt reservedele. Eksplosions-tegninger og informationer om reservedele findes også under:

www.bosch-pt.com

Bosch brugerrådgivningsteamet vil gerne hjælpe dig med at besvare spørgsmål vedr. vores produkter og deres tilbehør.

Produktets 10-cifrede typenummer (se typeskilt) skal altid angives ved forespørgsler og bestilling af reservedele.

Dansk

Bosch Service Center

Telegrafvej 3

2750 Ballerup

På www.bosch-pt.dk kan der online bestilles reservedele eller oprettes en reparations ordre.

Tlf. Service Center: 44898855

Fax: 44898755

E-Mail: vaerktoej@dk.bosch.com

Bortskaffelse

El-værktøj, tilbehør og emballage skal genbruges på en miljøvenlig måde.

Smid ikke el-værktøj ud sammen med det almindelige husholdningsaffald!

Gælder kun i EU-lande:

Iht. det europæiske direktiv 2012/19/EU om affald af elektrisk og elektronisk udstyr skal kasseret elektrisk udstyr indsamles separat og genbruges iht. gældende miljøforskrifter.

Ret til ændringer forbeholdes.

Svenska

Säkerhetsanvisningar

Allmänna säkerhetsanvisningar för elverktyg

⚠ VARNING Läs alla säkerhetsvarningar, instruktioner, illustrationer och specifikationer som ingår med detta elverktyg. Fel som uppstår till följd av att instruktionerna nedan inte följts kan orsaka elstöt, brand och/eller allvarliga personskador.

Spara alla varningar och instruktioner för framtida hänvisning.

Termen "elverktyg" i varningarna hänvisar till ditt nätdrivna elverktyg (med nätsladd) eller batteridrivna (trådlösa) elverktyg.

Arbetsplats säkerhet

- ▶ **Håll arbetsplatsen ren och väl belyst.** Oordning på arbetsplatsen och dåligt belyst arbetsområde kan leda till olyckor.
- ▶ **Använd inte elverktyget i explosionsfarlig omgivning med brandfarliga vätskor, gaser eller damm.** Elverktygen alstrar gnistor som kan antända dammet eller gaserna.
- ▶ **Håll under arbetet med elverktyget barn och obehöriga personer på betryggande avstånd.** Om du störs av obehöriga personer kan du förlora kontrollen över elverktyget.

Elektrisk säkerhet

- ▶ **Elverktygets stickpropp måste passa till vägguttaget. Stickproppen får absolut inte förändras. Använd inte adapterkontakter tillsammans med skyddsjordade elverktyg.** Oförändrade stickproppar och passande vägguttag reducerar risken för elstöt.
- ▶ **Undvik kroppskontakt med jordade ytor som t. ex. rör, värmeelement, spisar och kylskåp.** Det finns en större risk för elstöt om din kropp är jordad.
- ▶ **Skydda elverktyget mot regn och väta.** Tränger vatten in i ett elverktyg ökar risken för elstöt.
- ▶ **Missbruka inte nätsladden och använd den inte för att bära eller hänga upp elverktyget och inte heller för att dra stickproppen ur vägguttaget. Håll nätsladden på avstånd från värme, olja, skarpa kanter och rörliga maskindelar.** Skadade eller tilltrasslade ledningar ökar risken för elstöt.
- ▶ **När du arbetar med ett elverktyg utomhus använd endast förlängningssladdar som är avsedda för utomhusbruk.** Om en lämplig förlängningssladd för utomhusbruk används minskar risken för elstöt.
- ▶ **Använd ett felströmsskydd om det inte är möjligt att undvika elverktygets användning i fuktig miljö.** Felströmsskyddet minskar risken för elstöt.

Personssäkerhet

- ▶ **Var uppmärksam, kontrollera vad du gör och använd elverktyget med förnuft. Använd inte elverktyg när du är trött eller om du är påverkad av droger, alkohol eller mediciner.** Under användning av elverktyg kan även en kort uppmärksamhet leda till allvarliga kroppsskador.
- ▶ **Bär alltid personlig skyddsutrustning och skyddsglasögon.** Användning av personlig skyddsutrustning som t. ex. dammfiltermask, halkfria säkerhets skor, skyddshjälm och hörselskydd reducerar alltefter elverktygets typ och användning risken för kroppsskada.
- ▶ **Undvik oavsiktlig igångsättning. Kontrollera att elverktyget är fränkopplat innan du ansluter stickproppen till vägguttaget och/eller ansluter/tar bort batteriet, tar upp eller bär elverktyget.** Om du bär elverktyget med fingret på strömställaren eller ansluter påkopplat elverktyg till nätströmmen kan olycka uppstå.
- ▶ **Ta bort alla inställningsverktyg och skruvnycklar innan du kopplar på elverktyget.** Ett verktyg eller en nyckel i en roterande komponent kan medföra kroppsskada.
- ▶ **Undvik onormala kroppsställningar. Se till att du står stadigt och håller balansen.** I detta fall kan du lättare kontrollera elverktyget i oväntade situationer.
- ▶ **Bär lämpliga arbetskläder. Bär inte löst hängande kläder eller smycken. Håll håret och kläderna på avstånd från de rörliga delarna.** Löst hängande kläder, långt hår och smycken kan dras in av roterande delar.
- ▶ **När elverktyg används med dammsugnings- och uppsamlingsutrustning, se till att dessa är rätt monterade och används på korrekt sätt.** Användning av dammsugning minskar de risker damm orsakar.

- ▶ **Låt inte vanan att ofta använda verktygen göra att du blir slarvig och ignorerar verktygets säkerhetsprinciper.** En vårdslös åtgärd kan leda till allvarlig personskada inom bråkdelen av en sekund.

Korrekt användning och hantering av elverktyg

- ▶ **Överbelast inte elverktyget. Använd för aktuellt arbete avsett elverktyg.** Med ett lämpligt elverktyg kan du arbeta bättre och säkrare inom angivet effektområde.
- ▶ **Ett elverktyg med defekt strömställare får inte längre användas.** Ett elverktyg som inte kan kopplas in eller ur är farligt och måste repareras.
- ▶ **Dra stickproppen ur vägguttaget och/eller ta bort batteriet, om det kan tas ut ur elverktyget, innan inställningar utförs, tillbehörskomponenter byts ut eller elverktyget lagras.** Denna skyddsåtgärd förhindrar oavsiktlig inkoppling av elverktyget.
- ▶ **Förvara elverktygen oåtkomliga för barn. Låt elverktyget inte användas av personer som inte är förtrogna med dess användning eller inte läst denna anvisning.** Elverktygen är farliga om de används av oerfarna personer.
- ▶ **Underhåll elverktyg och tillbehör omsorgsfullt. Kontrollera att rörliga komponenter fungerar felfritt och inte kärvar, att komponenter inte brustit eller skadats; orsaker som kan leda till att elverktygets funktioner påverkas menligt. Låt skadade delar repareras innan elverktyget tas i bruk.** Många olyckor orsakas av dåligt skötta elverktyg.
- ▶ **Håll skärverktygen skarpa och rena.** Omsorgsfullt skötta skärverktyg med skarpa eggar kommer inte så lätt i kläm och går lättare att styra.
- ▶ **Använd elverktyget, tillbehör, insatsverktyg osv. enligt dessa anvisningar. Ta hänsyn till arbetsvillkoren och arbetsmomenten.** Om elverktyget används på ett sätt som det inte är avsett för kan farliga situationer uppstå.
- ▶ **Håll handtag och greppytor torra, rena och fria från olja och fett.** Hala handtag och greppytor ger ingen säker hantering och kontroll över verktyget i oväntade situationer.

Service

- ▶ **Låt endast kvalificerad fackpersonal reparera elverktyget och endast med originalreservdelar.** Detta garanterar att elverktygets säkerhet upprätthålls.

Säkerhetsanvisningar för universalsågar

- ▶ **Håll elverktyget i de isolerade gripytorna när du utför ett arbete där skärtilbehören kan komma i kontakt med dolda kablar eller sin egen elförsörjningskabel.** Vid kontakt med en "strömförande" ledning kan oskyddade metalldelar på verktyget "som är strömförande" ge operatören en elektrisk stöt.
- ▶ **Använd klämmor eller någon annan praktisk metod för att säkra och stötta arbetsstycket mot en stabil arbetsform.** Om du håller arbetsstycket i handen eller mot din kropp är det ostadigt och du kan förlora kontrollen.
- ▶ **Se till att hålla händerna utanför sågområdet. För inte in handen under arbetsstycket.** Kontakt med sågbladet medför risk för personskada.

- ▶ **Elverktyget ska vara i påslaget när det förs mot arbetsstycket.** Risk för bakslag uppstår om insatsverktyget fastnar i arbetsstycket.
- ▶ **Se till att fotplattan 3 ligger säkert an under sågningen.** Ett snedställd sågblad kan brytas eller orsaka bakslag.
- ▶ **Slå från elverktyget när arbetsmomentet är avslutat och dra sågbladet ur sågsnittet först när sågbladet har stannat.** Därigenom undviks bakslag och elverktyget kan säkert läggas åt sidan.
- ▶ **Använd endast oskadade, felfria sågblad.** Deformerade eller oskarpa sågblad kan brytas, negativt påverka snittet eller orsaka bakslag.
- ▶ **Använd lämpliga detektorer för lokalisering av dolda försörjningsledningar eller konsultera lokalt distributionsföretag.** Kontakt med elledningar kan förorsaka brand och elstöt. En skadad gasledning kan leda till explosion. Borrning i vattenledning kan förorsaka saksador.
- ▶ **Håll i elverktyget med båda händerna under arbetet och se till att du står stadigt.** Elverktyget kan styras säkrare med två händer.
- ▶ **Säkra arbetsstycket.** Ett arbetsstycke som är fastspänt i en uppspanningsanordning eller ett skruvstycke hålls säkrare än med handen.
- ▶ **Vänta tills elverktyget stannat helt innan du lägger bort det.** Insatsverktyget kan haka upp sig och leda till att du kan förlora kontrollen över elverktyget.

Produkt- och kapacitetsbeskrivning



Läs noga igenom alla säkerhetsanvisningar och instruktioner. Fel som uppstår till följd av att säkerhetsanvisningarna och instruktionerna inte följts kan orsaka elstöt, brand och/eller allvarliga personskador.

Ändamålsenlig användning

EasyCut 50 NanoBlade/AdvancedCut 50 NanoBlade

Elverktyget är avsett för kapningar och sågningar i trä som är fixerat. Beakta rekommendationen av sågblad.

AdvancedCut 50 NanoBlade

Elverktyget är lämpligt för raka snitt med en geringsvinkel på upp till 45°.

Illustrerade komponenter

Numreringen av komponenterna hänvisar till illustration av elverktyget på grafiksida.

- 1 Strömställare Till/Från
- 2 Ställratt vartalsförval (AdvancedCut 50)
- 3 Fotplatta
- 4 Handgrepp (isolerad greppyta)
- 5 Stödhandtag (isolerad greppyta)
- 6 Skyddets låsspak
- 7 Skydd sågbladshållare
- 8 Sågblad
- 9 Märkning av snittlinje 0°

54 | Svenska

- 10 Sågindikeringslinje "Cut Control"
 - 11 Märkning av snittlinje 45° (AdvancedCut 50)
 - 12 Sockel för såglinjekontroll "Cut Control"
 - 13 Utsugningsadapter
 - 14 Vingskruv för inställning av geringsvinkeln (AdvancedCut 50)
 - 15 SDS-sågbladsfäste
 - 16 Spjälkningskydd
 - 17 Djupanslag A
 - 18 Djupanslag B
 - 19 Skyddskåpa för dammsug (AdvancedCut 50)
 - 20 Styrskensadapter (AdvancedCut 50)
 - 21 Lås styrskensadapter (AdvancedCut 50)
 - 22 Styrskena* (AdvancedCut 50)
 - 23 Skala för geringsvinkel (AdvancedCut 50)
 - 24 Sågklingsmagasin
- * I bruksanvisningen avbildat och beskrivet tillbehör ingår inte i standardleveransen. I vårt tillbehörsprogram beskrivs allt tillbehör som finns.

Tekniska data

Universalsåg		EasyCut 50	AdvancedCut 50
Produktnummer		3 603 CC8 0..	3 603 CC8 1..
Såglinjekontroll "Cut Control"		●	●
Varvtalsreglering		●	●
Varvtalsförval		-	●
Upptagen märkeffekt	W	500	500
Avgiven effekt	W	370	370
Max. sågdjup*			
- Utan djupanslag	mm	50	50
- Med djupanslag A	mm	36	36
- Med djupanslag B	mm	22	22
- Med djupanslag A och B	mm	6	6
Geringsvinkel (höger) max.	°	-	45
Vikt enligt EPTA-Procedure 01:2014	kg	1,6	1,7
Skyddsklass		□/II	□/II

Uppgifterna gäller för en märkspänning på [U] 230 V. Vid avvikande spänning och för utföranden i vissa länder kan uppgifterna variera.

* Resulterande sågdjup beror på vilket sågblad som används. Värdena som anges här är baserade på medföljande NanoBlade Wood Basic.

Buller-/vibrationsdata

Bullernivåvärde förmedlas enligt EN 62841-2-11.

Maskinens A-vägda ljudnivå uppnår i typiska fall: Ljudtrycksnivå 86 dB(A); ljudeffektnivå 97 dB(A). Onoggrannhet K = 3 dB.

Använd hörselskydd!

Totala vibrationsemissionsvärden a_{h_i} (vektorsumma ur tre riktningar) och onoggrannhet K framtaget enligt EN 62841-2-11: Såga i spånplattor: $a_{h_i} = 2,5 \text{ m/s}^2$, $K = 1,5 \text{ m/s}^2$.

Mätningen av den vibrationsnivå som anges i denna anvisning har utförts enligt en mätmetod som är standardiserad i EN 62841 och kan användas vid jämförelse av olika elverktyg. Mätmetoden är även lämplig för preliminär bedömning av vibrationsbelastningen.

Den angivna vibrationsnivån representerar den huvudsakliga användningen av elverktyget. Om däremot elverktyget används för andra ändamål, med olika tillbehör, med andra insatsverktyg eller inte underhållits ordentligt kan vibrationsnivån avvika. Härvid kan vibrationsbelastningen under arbetsperioden öka betydligt.

För en exakt bedömning av vibrationsbelastningen bör även de tider beaktas när elverktyget är frånkopplat eller är igång, men inte används. Detta reducerar tydligt vibrationsbelast-

ningen för den totala arbetsperioden.

Bestäm extra säkerhetsåtgärder för att skydda operatören mot vibrationernas inverkan t. ex.: underhåll av elverktyget och insatsverktygen, att hålla händerna varma, organisation av arbetsförloppen.

Montage

- Dra stickproppen ur nätuttaget innan arbeten utförs på elverktyget.

Insättning och byte av sågblad

- Se vid byte av sågblad till att du inte håller elverktyget i området runt strömbrytaren. Om strömbrytaren oavsiktligt påverkas finns risk för personskada.
- Dra inte i kedjan och dra inte av den från styrenheten!
- Byt alltid ut hela sågbladet mot ett nytt, komplett sågblad! Kedjan kan inte bytas ut.

Val av sågblad

- Montera endast rena sågblad. Se till att SDS-sågblads-hållaren är fri från sågspån.

Använd endast sågblad som är lämpliga för aktuellt material.

- **Undvik hudkontakt när du byter ut ett sågblad och använd felfria skyddshandskar.** Sågbladet kan bli hett om det används en längre tid.

Sågblad	Sågdjup	Ordernummer	Material
Nanoblade Wood Basic	50 mm	2 609 256 D83	Trä, Plast (PVC, PC, PMMA)
Nanoblade Wood Speed	50 mm	2 609 256 D84	Trä, Plast (PVC, PC, PMMA)
Nanoblade Hardwood Basic	50 mm	2 609 256 D85	Hårda träslag, Plast (PVC, PC, PMMA)
Nanoblade Wood Speed	65 mm	2 609 256 D86	Trä, Plast (PVC, PC, PMMA)

Sågbladets montering (se bild A)

Anvisning: Insättning av ett sågblad är endast möjligt vid en geringsvinkel på 0° (AdvancedCut 50).

Använd spaken **6** för att öppna skyddet **7** för SDS-sågbladshållaren. För sågbladet genom öppningen på fotplattan **3** och sätt in sågbladet i SDS-sågbladshållaren. Se till att drivaxeln och änden på sågbladet passar in i urgröpningarna. Stäng skyddet **7** och lås med spaken **6** tills spaken klickar fast hörbart två gånger.

Sågbladets kedja spänns automatiskt.

Om kedjan glider igenom eller lossnar från styrenheten, öppna och stäng skyddet för sågbladshållaren.

Så här tas sågbladet ut

Använd spaken **6** för att öppna skyddet **7** för SDS-sågbladshållaren och ta ut sågbladet. Observera att sågbladet kan bli mycket hett vid långvarig användning.

Spjälkningsskydd (se bild B)

Anvisning: Spjälkningsskyddet kan endast monteras när sågbladet har satts i.

Spjälkningsskyddet **16** (tillbehör) kan förhindra att det bildas flisor i ytan vid sågning av trä. Spjälkningsskyddet kan bara användas vid en kapningsvinkel på 0°.

Tryck spjälkningsskyddet **16** underifrån i fotplattan **3**.

Spjälkningsskyddet **16** kan också tas ut när sågbladet är borttaget.

Spjälkningsskyddet **16** kan också användas i kombination med djupanslagen eller skyddet för dammsuguet **19**.

Djupanslag (se bild C)

Djupanslaget förändrar sågbladets sågdjup. Djupanslag kan endast användas vid en kapningsvinkel på 0°.

Tryck önskad påsats (påsats **A** eller påsats **B**) underifrån och in i fotplattan **3**. Du kan använda en eller båda påsatsar eller båda över varandra. Tryck alltid den bakre änden av fotplattan över det arbetsstycke som ska sågas.

Såglinjekontroll "Cut Control"

Såglinjekontrollen "Cut Control" möjliggör precis styrning av elverktyget längs en såglinje som är markerad på arbetsstycket. Till "Cut Control" hör även siktfönstret med sågningsmarkering och sockel **12** för fäste på elverktyget.

Damm-/spånutsugning

- Dammet från material som t. ex. blyhaltig målning, vissa träslag, mineraler och metall kan vara hälsovådligt. Berö-

ring eller inandning av dammet kan orsaka allergiska reaktioner och/eller andningsbesvär hos användaren eller personer som uppehåller sig i närheten.

Vissa damm från ek eller bok anses vara cancerogena, speciellt då i förbindelse med tillsatsämnen för träbehandling (kromat, träkonserveringsmedel). Endast yrkesmän får bearbeta asbesthaltigt material.

- Använd om möjligt en för materialet lämplig dammsugning.
 - Se till att arbetsplatsen är väl ventilerad.
 - Vi rekommenderar ett andningskydd i filterklass P2.
- Beakta de föreskrifter som i aktuellt land gäller för bearbetat material.

- **Undvik dammanhopning på arbetsplatsen.** Damm kan lätt självantändas.

Anslutning av dammsugning

Sätt en dammsugarslang (Ø 35 mm) på bortsugningsstutsen **13**. Anslut bortsugningsslangen till en dammsugare (tillbehör). En översikt över anslutning till olika dammsugare finns i slutet av denna bruksanvisning.

Dammsugaren måste vara lämplig för det material som ska bearbetas.

Använd för utsugning av hälsovådligt och cancerframkallande eller torrt damm en specialdammsugare.

För att optimera dammsugningen, sätt in skyddskåpan **19** (se bild D).

Drift

Driftsätt

- **Dra stickproppen ur nätuttaget innan arbeten utförs på elverktyget.**
- **Böj inte sågbladet eftersom det kan leda till skador på bladet eller sågbladshållaren!**

Inställning av geringsvinkel (AdvancedCut 50)

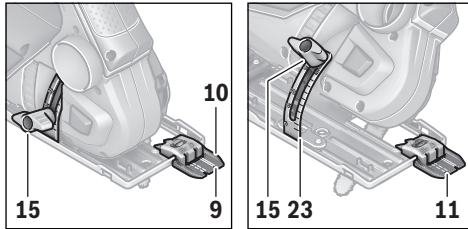
Anvisning: Spjälkningsskyddet **16**, skyddskåpan för utsuget **19** och djupanslagen kan inte användas vid geringssågning.

Fotplattan **3** kan vridas upp till 45° till höger för geringssågning.

Spjälkningsskyddet **16** får inte användas vid geringssågning.

Ta ev. av skyddskåpan **19** och ta bort spjälkningsskyddet **16**.

Lossa vingskruven **14**. Sväng elverktyget i sidled tills önskad snittvinkel ställts in på skalan **23**. Dra åter fast vingskruven **14**.

Såglinjekontroll vid geringsnitt

För kontroll över såglinjen finns på siktönstret för "Cut Control" en markering **9** för rätvinklig kapning i 0° och en markering **11** för geringsågning till vänster i 45°. På skalan **23** finns markeringarna för 22,5, 30 och 45°. Mellansågningar är möjligt.

En snittmarkering för geringsvinklar mellan 0° och 45° kan märkas ut proportionellt. Använd en icke permanent markering och gör en tilläggsmarkering på önstret för "Cut Control". Märkningen kan sedan lätt avlägsnas.

Det är bäst att göra en provsågning för arbetsstycken som kräver exakta mått.

Driftstart

- **Beakta nätspänningen! Kontrollera att strömkällans spänning överensstämmer med uppgifterna på elverktygets typskylt. Elverktyg märkta med 230 V kan även anslutas till 220 V.**

In- och urkoppling

För att spara energi, koppla på elverktyget endast när du vill använda det.

För **inkoppling** av elverktyget tryck på strömställare Till/Från **1**.

Inställning av varvtal (AdvancedCut 50)

Med reglaget varvtalsförval **2** kan du välja det varvtal som behövs.

Arbetsanvisningar

- **Använd ett stabilt underlag vid bearbetning av små eller tunna arbetsstycken.**

Såga med måttligt tryck för att nå ett optimalt och exakt snittresultat. Extra tryck förstärker effekten.

Sågning med styrskena (AdvancedCut 50) (se bild E)

Med en styrskena breddar du fotplattan och förstorar anliggningsytan.

Med hjälp av styrskenan **22** kan linjär sågning utföras.

Styrskenan 22 får inte stå över arbetsstyckets frontside.

För arbete med styrskenan **22** krävs en styrskensadapter **20**. Styrskensadaptern **20** kan sättas in på båda sidor genom de fyra öppningarna i fotplattan **3**. Med spärrspaken **21** spärrar du styrskensadaptern **20**.

Sätt sågen med den förmonterade styrskensadaptern **20** på styrskenan **22**.

Koppla på elverktyget och mata fram det i snittriktningen med jämn och låg kraft.

Med den korta sidan av Bosch plaststyrskena (2 609 255 732) är 45°-geringsågningar möjligt.

Insågning (se bild F)

- **Endast trä får bearbetas vid instickssågning!**

Instickssågning är endast möjligt med en geringsvinkel på 0°. Sätt elverktyget med den bakre kanten av fotplattan **3** mot arbetsstycket utan att sågbladet **8** berör arbetsstycket och slå på det. Välj maximalt varvtal vid elverktyg med varvtalsstyrning. Tryck elverktyget fast mot arbetsstycket och låt sågbladet långsamt sjunka ner i arbetsstycket.

När den främre delen av fotplattan **3** ligger helt an mot arbetsstycket, såga framåt längs önskad sågningslinje.

Underhåll och service**Underhåll och rengöring (se bild H)**

- **Dra stickproppen ur nätuttaget innan arbeten utförs på elverktyget.**
- **Håll elverktyget och dess ventilationsöppningar rena för bra och säkert arbete.**
- **Rengör sågbladet och dess fäste utan vätska. För att avlägsna djupt liggande smuts, använd en fin pensel.**

Sågbladet är underhållsfritt. Sågbladets kedja behöver inte smörjas.

Rengör SDS-sågbladshållaren **15** regelbundet. Ta ur sågbladet från elverktyget och knacka på elverktyget mot en jämn yta.

En kraftig nedsmutsning av elverktyget kan orsaka funktionsstörningar. Undvik därför att såga i kraftigt dammbildande material underifrån eller uppåt över huvudet.

- **Använd under extrema betingelser om möjligt en utsugningsanläggning. I dylika fall ska ventilationsöppningarna renblåsas ofta och en jordfelsbrytare (PRCD) förkopplas.**

Om nätsladden för bibehållande av verktygets säkerhet måste bytas ut, ska byte ske hos Bosch eller en auktoriserad serviceverkstad för Bosch-elverktyg.

Kundtjänst och användarrådgivning

Kundservicen ger svar på frågor beträffande reparation och underhåll av produkter och reservdelar. Sprängskisser och information om reservdelar hittar du på:

www.bosch-pt.com

Bosch användarrådgivningsteamet hjälper gärna vid frågor som gäller våra produkter och tillbehör.

Ange alltid vid förfrågningar och reservdelsbeställningar det 10-siffriga produktnumret som finns på produktens typskylt.

Svenska

Bosch Service Center
Telegrafvej 3
2750 Ballerup
Danmark
Tel.: (08) 7501820 (inom Sverige)
Fax: (011) 187691

Avfallshandtering

Elverktøy, tilbehør og forpackning ska omhåndertas på miljövänligt sätt för återvinning.

Släng inte elverktøy i hushållsavfall!

Endast för EU-länder:



Enligt europeiska direktivet 2012/19/EU för avfall som utgörs av elektriska och elektroniska produkter och dess modifiering till nationell rätt måste obrukbara elverktøy omhåndertas separat och på miljövänligt sätt lämnas in för återvinning.

Ändringar förbehålles.

Norsk

Sikkerhetsinformasjon

Generelle advarsler for elektroverktøy

⚠ ADVARSEL Les alle sikkerhetsanvisningene, instruksjonene, illustrasjonene og spesifikasjonene som følger med dette elektroverktøyet. Manglende overholdelse av anvisningene nedenfor kan medføre elektrisk støt, brann og/eller alvorlige personskader.

Ta vare på alle advarsler og instruksjoner for fremtidig referanse.

Uttrykket «elektroverktøy» i advarslene henviser til ditt nettdrevne (med ledning) eller batteridrevne (trådløse) elektroverktøy.

Sikkerhet på arbeidsplassen

- ▶ **Hold arbeidsområdet rent og ryddig og sørg for bra belysning.** Rotete arbeidsområder eller arbeidsområder uten lys kan føre til ulykker.
- ▶ **Ikke arbeid med elektroverktøyet i eksplosjonsutsatte omgivelser – der det befinner seg brennbare væsker, gass eller støv.** Elektroverktøyet lager gnister som kan antenne støv eller damp.
- ▶ **Hold barn og andre personer unna når elektroverktøyet brukes.** Hvis du blir forstyrret under arbeidet, kan du miste kontrollen over elektroverktøyet.

Elektrisk sikkerhet

- ▶ **Støpselet til elektroverktøyet må passe inn i stikkontakten. Støpselet må ikke forandres på noen som helst måte. Ikke bruk adapterstøpsler sammen med jordede elektroverktøy.** Bruk av støpsler som ikke er forandret på og passende stikkontakter, reduserer risikoen for elektrisk støt.
- ▶ **Unngå kroppskontakt med jordede overflater slik som rør, ovner, komfyrer og kjøleskap.** Det er større fare for elektrisk støt hvis kroppen din er jordet.
- ▶ **Hold elektroverktøyet unna regn eller fuktighet.** Der som det kommer vann i et elektroverktøy, øker risikoen for elektriske støt.

- ▶ **Ikke bruk ledningen til andre formål, f. eks. til å bære elektroverktøyet, henge det opp eller trekke det ut av stikkontakten. Hold ledningen unna varme, olje, skarpe kanter eller verktøydeler som beveger seg.** Med skadede eller sammenfildrede ledninger øker risikoen for elektrisk støt.
- ▶ **Når du arbeider utendørs med et elektroverktøy, må du kun bruke en skjøteledning som er egnet til utendørs bruk.** Når du bruker en skjøteledning som er egnet for utendørs bruk, reduseres risikoen for elektrisk støt.
- ▶ **Hvis det ikke kan unngås å bruke elektroverktøyet i fuktige omgivelser, må du bruke en jordfeilbryter.** Bruk av en jordfeilbryter reduserer risikoen for elektrisk støt.

Personsikkerhet

- ▶ **Vær oppmerksom, pass på hva du gjør, gå fornuftig frem når du arbeider med et elektroverktøy. Ikke bruk elektroverktøy når du er trett eller er påvirket av narkotika, alkohol eller medikamenter.** Et øyeblikks uoppmerksomhet ved bruk av elektroverktøyet kan føre til alvorlige personskader.
- ▶ **Bruk personlig verneutstyr og husk alltid å bruke vernebriller.** Bruk av personlig sikkerhetsutstyr som støvmaske, sklislire arbeidssko, hjelm eller hørselvern – avhengig av type og bruk av elektroverktøyet – reduserer risikoen for skader.
- ▶ **Unngå å starte verktøyet ved en feiltagelse. Forviss deg om at elektroverktøyet er slått av før du kobler det til strømmen og/eller batteriet, løfter det opp eller bærer det.** Hvis du holder fingeren på bryteren når du bærer elektroverktøyet eller kobler elektroverktøyet til strømmen i innkoblet tilstand, kan dette føre til uhell.
- ▶ **Fjern innstillingsverktøy eller skrunøkler før du slår på elektroverktøyet.** Et verktøy eller en nøkkel som befinner seg i en roterende verktøydell, kan føre til personskader.
- ▶ **Unngå en unormal kroppsholdning. Sørg for å stå stødig og i balanse.** Dermed kan du kontrollere elektroverktøyet bedre i uventede situasjoner.
- ▶ **Bruk alltid egnede klær. Ikke bruk vide klær eller smykker. Hold hår og klær unna deler som beveger seg.** Løst sittende tøy, smykker eller langt hår kan komme inn i deler som beveger seg.
- ▶ **Hvis det kan monteres støvavsug- og oppsamlingsinnretninger, må du forvise deg om at disse er tilkoblet og brukes på korrekt måte.** Bruk av et støvavsug reduserer faren på grunn av støv.
- ▶ **Selv når du er blitt vant til verktøyet, må du ikke bli sløv og ignorere sikkerhetsreglene for verktøyet.** En uforutsiktlig handling kan forårsake alvorlig personskade i løpet av et brøkdels sekund.

Omhyggelig bruk og håndtering av elektroverktøy

- ▶ **Ikke overbelast verktøyet. Bruk et elektroverktøy som er beregnet til den type arbeid du vil utføre.** Med et passende elektroverktøy arbeider du bedre og sikrere i det angitte effektområdet.

58 | Norsk

- ▶ **Ikke bruk elektroverktøy med defekt på-/av-bryter.** Et elektroverktøy som ikke lenger kan slås av eller på, er farlig og må repareres.
- ▶ **Trekk støpselet ut av stikkkontakten og/eller fjern batteriet (hvis demonterbart) før du utfører innstillinger på elektroverktøyet, skifter tilbehør eller legger maskinen bort.** Disse tiltakene forhindrer en utilsiktet startung av elektroverktøyet.
- ▶ **Elektroverktøy som ikke er i bruk, må oppbevares utilgjengelig for barn. Ikke la maskinen brukes av personer som ikke er fortrolig med dette eller ikke har lest disse anvisningene.** Elektroverktøy er farlige når de brukes av uerfarne personer.
- ▶ **Vær nøye med vedlikeholdet av elektroverktøyet og tilbehøret. Kontroller om bevegelige verktøydeler fungerer feilfritt og ikke klemmes fast, og om deler er brukket eller skadet slik at dette innvirker på elektroverktøyets funksjon. Få disse skadde delene reparert før elektroverktøyet brukes.** Dårlig vedlikeholdte elektroverktøy er årsaken til mange uhell.
- ▶ **Hold skjæreverktøyene skarpe og rene.** Godt stelte skjæreverktøy med skarpe skjær setter seg ikke så ofte fast og er lettere å føre.
- ▶ **Bruk elektroverktøy, tilbehør, verktøy osv. i henhold til disse anvisningene. Ta hensyn til arbeidsforholdene og arbeidet som skal utføres.** Bruk av elektroverktøy til andre formål enn det som er angitt, kan føre til farlige situasjoner.
- ▶ **Hold håndtak og gripeflater tørre, rene og uten olje eller fett.** Glatte håndtak og gripeflater hindrer sikker håndtering og styring av verktøyet i uventede situasjoner.

Service

- ▶ **Elektroverktøyet ditt skal alltid kun repareres av kvalifisert fagpersonale og kun med originale reservedeler.** Slik opprettholdes verktøyets sikkerhet.

Sikkerhetsanvisninger for universalsager

- ▶ **Bruk de isolerte grepsflatene når du holder elektroverktøyet under arbeid der skjæretilbehøret kan komme borti skjulte ledninger eller verktøyets ledning.** Skjæretilbehør som kommer i berøring med en «strømførende» ledning, kan gjøre eksponerte metaldeler på elektroverktøyet «strømførende» og på den måten gi brukeren elektrisk støt.
- ▶ **Bruk klemmer eller andre hjelpemidler til å feste og støtte emnet på et stabilt underlag.** Hvis du holder emnet med hånden eller holder det mot kroppen, kan du miste kontrollen.
- ▶ **Hold hendene unna sagramrådet. Ikke grip under arbeidsstykket.** Ved kontakt med sagbladet er det fare for skader.
- ▶ **Elektroverktøyet må kun føres inn mot arbeidsstykket i innkoblet tilstand.** Det er ellers fare for tilbakeslag, hvis innsatsverktøyet henger seg opp i arbeidsstykket.
- ▶ **Pass på at fotplaten 3 ligger godt på under sagingen.** Et sagblad som har kilt seg fast kan brette eller føre til tilbakeslag.

- ▶ **Slå verktøyet av når arbeidet er ferdig og trekk først sagbladet ut av snittet når sagbladet er helt stanset.** Slik unngår du tilbakeslag og kan legge elektroverktøyet sikkert ned.
- ▶ **Bruk kun ikke-skadede og feilfrie sagblad.** Bøyde eller butte sagblad kan brette, påvirke skjæringen negativt eller forårsake et tilbakeslag.
- ▶ **Bruk egnede detektorer til å finne skjulte strøm-/gass-/vannledninger, eller spør hos det lokale el-/gass-/vannverket.** Kontakt med elektriske ledninger kan medføre brann og elektrisk støt. Skader på en gassledning kan føre til eksplosjon. Hull i en vannledning forårsaker materielle skader.
- ▶ **Hold elektroverktøyet fast med begge hender under arbeidet og sørg for å stå stødig.** Elektroverktøyet føres sikrere med to hender.
- ▶ **Sikre arbeidsstykket.** Et arbeidsstykke som holdes fast med spenninnetninger eller en skrustikke, holdes sikrere enn med hånden.
- ▶ **Vent til elektroverktøyet er stanset helt før du legger det ned.** Innsatsverktøyet kan kile seg fast og føre til at du mister kontrollen over elektroverktøyet.

Produkt- og ytelsesbeskrivelse

Les gjennom alle advarslene og anvisningene. Feil ved overholdelsen av advarslene og nedenstående anvisninger kan medføre elektrisk støt, brann og/eller alvorlige skader.

Formålmessig bruk**EasyCut 50 NanoBlade/AdvancedCut 50 NanoBlade**

Elektroverktøyet er beregnet for kapping av og utskjæring i tre på stabilt underlag. Ta hensyn til sagbladanbefalingene.

AdvancedCut 50 NanoBlade

Elektroverktøyet er beregnet for rette snitt med gjæringsvinkel på inntil 45°.

Illustrerte komponenter

Nummereringen av de illustrerte komponentene gjelder for bildet av elektroverktøyet på illustrasjonssiden.

- 1 På-/av-bryter
- 2 Stillhjul for turtallforvalg (AdvancedCut 50)
- 3 Fotplate
- 4 Håndtak (isolert grepflate)
- 5 Ekstrahåndtak (isolert grepflate)
- 6 Låsehendel for dekselet
- 7 Deksel for sagbladholder
- 8 Sagblad
- 9 Snittmarkering 0°
- 10 Visning av kuttelinje «Cut Control»
- 11 Snittmarkering 45° (AdvancedCut 50)
- 12 Sokkel for skjærelinjekontrollen «Cut Control»
- 13 Avsugstuss

- 14 Vingeskruer for innstilling av gjæringsvinkel (AdvancedCut 50)
- 15 SDS-sagblad-feste
- 16 Flisvern
- 17 Dybdeanlegg A
- 18 Dybdeanlegg B
- 19 Deksel for avsug (AdvancedCut 50)

- 20 Føringskinnadapter (AdvancedCut 50)
- 21 Lås for styreskinnadapter (AdvancedCut 50)
- 22 Føringskinn* (AdvancedCut 50)
- 23 Skala for gjæringsvinkel (AdvancedCut 50)
- 24 Sagbladdepot

*Illustrert eller beskrevet tilbehør inngår ikke i standard-leveransen. Det komplette tilbehøret finner du i vårt tilbehørsprogram.

Tekniske data

Universalsag		EasyCut 50	AdvancedCut 50
Produktnummer		3 603 CC8 0..	3 603 CC8 1..
Skjærelinjekontroll «Cut Control»		●	●
Turtallstyring		●	●
Turtallforvalg		–	●
Opptatt effekt	W	500	500
Avgitt effekt	W	370	370
Maks. kuttedybde*			
– Uten dybdeanlegg	mm	50	50
– Med dybdeanlegg A	mm	36	36
– Med dybdeanlegg B	mm	22	22
– Med dybdeanlegg A og B	mm	6	6
Gjæringsvinkel (høyre) maks.	°	–	45
Vekt tilsvarende EPTA-Procedure 01:2014	kg	1,6	1,7
Beskyttelsesklasse		□/II	□/II
Informasjonen gjelder for nominell spenning [U] på 230 V. Ved avvikende spenning og på visse nasjonale modeller kan disse informasjonene variere noe.			
* Kuttedybden som dermed oppnås, avhenger av sagbladet. Verdiene som er oppgitt her, er basert på sagbladet NanoBlade Wood Basic som følger med.			

Støy-/vibrasjonsinformasjon

Støyutslippsverdier målt i henhold til EN 62841-2-11.

Maskinens typiske A-bedømte støynivå er: Lydtryknivå 86 dB(A); lyddefektnivå 97 dB(A). Usikkerhet K = 3 dB.

Bruk hørselvern!

Totale svingningsverdier a_h (vektorsum fra tre retninger) og usikkerhet K beregnet jf. EN 62841-2-11: Saging av sponplater: $a_h = 2,5 \text{ m/s}^2$, $K = 1,5 \text{ m/s}^2$.

Vibrasjonsnivået som er angitt i disse anvisningene, er målt iht. en målemetode som er standardisert i EN 62841 og kan brukes til sammenligning av elektroverktøy med hverandre. Den egner seg til en foreløbig vurdering av svingningsbelastningen.

Det angitte vibrasjonsnivået representerer de hovedsakelige anvendelsene til elektroverktøyet. Men hvis elektroverktøyet brukes til andre anvendelser, med forskjellig tilbehør eller utilstrekkelig vedlikehold, kan vibrasjonsnivået avvike. Dette kan føre til en tydelig øking av svingningsbelastningen over hele arbeidstidsrommet.

Til en nøyaktig vurdering av vibrasjonsbelastningen skal det også tas hensyn til de tidene maskinen er slått av eller går, men ikke virkelig brukes. Dette kan tydelig redusere svingningsbelastningen over hele arbeidstidsrommet. Bestem ekstra sikkerhetstiltak til beskyttelse av brukeren mot

vibrasjonenes virkning, som for eksempel: Vedlikehold av elektroverktøy og innsatsverktøy, holde hendene varme, organisere arbeidsforløpene.

Montering

- ▶ Før alle arbeider på elektroverktøyet utføres må støpselet trekkes ut av stikkkontakten.

Innsetting/utskifting av sagblad

- ▶ Ved skifte av sagblad må du ikke ha hendene i nærheten av av/på-bryteren på elektroverktøyet. Det er fare for skader hvis du trykker på av/på-bryteren ved en feiltagelse.
- ▶ Du må ikke dra i kjedet, og ikke trekke kjedet fra føringsenheten!
- ▶ Du må alltid bytte ut et komplett sagblad med et komplett sagblad! Kjedet kan ikke byttes ut separat.

Valg av sagblad

- ▶ Bruk bare rene sagblader. Pass på at også SDS-sagbladholderen er ren for spon og sagestøv.

Bruk kun sagblad som er egnet for materialet som skal bearbejdes.

60 | Norsk

- **Hvis du ønsker å bytte ut et sagblad, må du unngå hudkontakt, og bruke uskadede vernehansker.** Sagbladet kan bli varmt ved langvarig bruk.

Sagblad	Kuttedybde	Bestillingsnummer	Materialer
Nanoblade Wood Basic	50 mm	2 609 256 D83	Tre, Plast (PVC, PC, PMMA)
Nanoblade Wood Speed	50 mm	2 609 256 D84	Tre, Plast (PVC, PC, PMMA)
Nanoblade Hardwood Basic	50 mm	2 609 256 D85	Hardt tre, Plast (PVC, PC, PMMA)
Nanoblade Wood Speed	65 mm	2 609 256 D86	Tre, Plast (PVC, PC, PMMA)

Innsetting av sagblad (se bilde A)

Merk: Sagbladet kan bare settes inn ved gjæringsvinkel på 0° (AdvancedCut 50).

Bruk spaken **6** for å åpne dekselet **7** til SDS-sagbladholderen. Før sagbladet gjennom åpningen til fotplaten **3**, og sett sagbladet i SDS-sagbladholderen. Drivakselen og enden på sagbladet må passe inn i utsparingene. Lukk dekselet **7**, og lås dekselet med spaken **6**. Spaken skal låses hørbart to ganger. Kjedet til sagbladet strammes automatisk.

Hvis kjedet slurer eller løsner fra føringsenheten, åpner og lukker du dekselet til sagbladholderen.

Fjerning av sagbladet

Bruk spaken **6** for å åpne dekselet **7** til SDS-sagbladholderen, og ta ut sagbladet. Husk at sagbladet kan bli svært varmt ved langvarig bruk.

Flisvern (se bilde B)

Merk: Sponrissbeskytteren kan bare monteres når sagbladet er satt inn.

Sponrissbeskytteren **16** (tilbehør) kan hindre oppriving av overflaten ved saging av tre. Sponrissbeskytteren kan bare brukes ved kuttvinkel på 0°.

Trykk flisvernet **16** nedenfra inn i fotplaten **3**.

Sponrissbeskytteren **16** kan også tas ut når sagbladet er tatt av.

Sponrissbeskytteren **16** kan også brukes i kombinasjon med dybdeanleggene eller dekselet for støvavsuging **19**.

Dybdeanlegg (se bilde C)

Dybdeanlegget endrer sagbladets kuttedybde. Dybdeanlegg kan bare brukes ved kuttvinkel på 0°.

Trykk ønsket forsats (forsats **A** eller **B**) inn i fotplaten **3** fra undersiden. Du kan bruke én av forsatsene eller begge forsatsene over hverandre. Når du sager, må du alltid trykke den bakre enden av fotplaten mot emnet som skal sages.

Skjærelinjekontroll «Cut Control»

Kuttelinjestyringen «Cut Control» gir mulighet til nøyaktig styring av elektroverktøyet langs en kuttelinje som er markert på emnet. «Cut Control» inneholder et kontrollvindu med kuttmarkering og en sokkel **12** for feste på elektroverktøyet.

Støv-/sponavsuging

- Støv fra materialer som blyholdig maling, noen tresorter, mineraler og metall kan være helsefarlige. Berøring eller innånding av støv kan utløse allergiske reaksjoner og/eller

åndrettssykdommer hos brukeren eller personer som befinner seg i nærheten.

Visse typer støv som eik- eller bøkstøv gjelder som kreftfremkallende, spesielt i kombinasjon med tilsetningsstoffer til trebearbeidelse (kromat, trebeskyttelsesmidler). Asbestholdig materiale må kun bearbeides av fagfolk.

- Bruk helst et støvavsug som er egnet for dette materialet.
- Sørg for god ventilasjon av arbeidsplassen.
- Det anbefales å bruke en støvmaske med filterklasse P2.

Følg ditt lands gyldige forskrifter for de materialene som skal bearbeides.

- **Unngå støv på arbeidsplassen.** Støv kan lett antennes.

Tilkobling av støvavsug

Sett en sugeslange (Ø 35 mm) på sugestussen **13**. Koble sugeslangen til en støvsuger (tilbehør). Du finner en oversikt over tilkobling til forskjellige støvsugere sist i denne veiledningen.

Støvsugeren må være egnet til materialet som skal bearbeides.

Ved avsuging av spesielt helsefarlig, kreftfremkallende eller tørt støv må du bruke en spesialstøvsuger.

For å optimere støvavsuging bruker du dekselet **19** (se bilde D).

Bruk**Driftstyper**

- **Før alle arbeider på elektroverktøyet utføres må støvselet trekkes ut av stikkkontakten.**
- **Ikke bøy sagbladet, ettersom det kan føre til skader på bladet eller sagbladholderen!**

Innstilling av gjæringsvinkelen (AdvancedCut 50)

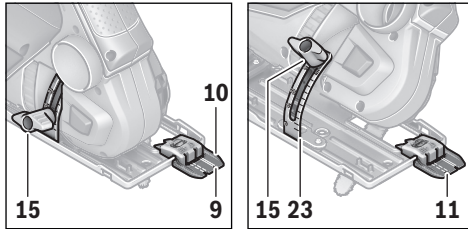
Merk: Sponrissbeskytteren **16**, dekselet for avsuging **19** og dybdeanleggene kan ikke brukes ved gjæringsnitt.

Fotplaten **3** kan svinges inntil 45° mot høyre for gjæringsmidlet.

Flisvernet **16** kan ikke brukes ved gjæringsnitt.

Ta eventuelt av dekselet **19**, og fjern sponrissbeskytteren **16**. Løsne vingeskruen **14**. Sving elektroverktøyet på siden til den ønskede skjærevinkelen på skalaen **23** er innstilt. Skru vingeskruen **14** fast igjen.

Skjærelinjekontroll ved gjæringsnitt



For kuttelinjestyringen er det på kontrollvinduet for «Cut Control» et merke **9** for kutt med rett vinkel med 0° og et merke **11** for gjæringsnitt ned mot venstre med 45°. På skalaen **23** finner du merkene for 22,5, 30 og 45°. Mellomsnitt er mulig.

Snittmarkeringen for gjæringsvinkelen mellom 0° og 45° oppstår proporsjonalt. Den kan i tillegg avmerkes med en ikke permanent marker på vinduet for «Cut Control» og lett fjernes igjen.

Utfør helst en prøveskjæring for nøyaktig arbeid.

Igangsetting

- ▶ **Ta hensyn til strømspenningen! Spenningen til strømkilden må stemme overens med angivelsene på elektroverktøyet typeskilt. Elektroverktøy som er merket med 230 V kan også brukes med 220 V.**

Inn-/utkobling

Slå elektroverktøyet kun på når du bruker det for å spare energi.

Til **innkobling** av elektroverktøyet trykker du på på-/avbryteren **1**.

Innstilling av turtallet (AdvancedCut 50)

Med reguleringshjulet for forhåndsinnstilling av hastighet **2** kan du stille inn nødvendig hastighet på forhånd.

Arbeidshenvisninger

- ▶ **Ved bearbeidelse av små eller tynne arbeidsstykker må du alltid bruke et stabilt underlag.**

Sag med middels trykk for å oppnå et optimalt og nøyaktig skjæresultat. Ekstra trykk øker ytelsen.

Saging med føringskinn (AdvancedCut 50) (se bilde E)

Med en styreskinn kan du utvide fotplaten og forstørre anleggsflaten.

Med føringskinnen **22** kan du utføre rette snitt.

- ▶ **Føringskinnen 22 må ikke peke ut over siden til arbeidsstykket som skal sages.**

For arbeid med styreskinnen **22** kreves en styreskinneadapter **20**. Styreskinneadapteren **20** kan stikkes inn gjennom de fire åpningene på fotplaten **3** på begge sider. Du må bruke låsespaken **21** for å låse styreskinneadapteren **20**.

Sett saken med den formonterte styreskinneadapteren **20** på styreskinnen **22**.

Slå på elektroverktøyet og før det jevnt og med svak fremskyving i skjæreretningen.

45° gjæringsnitt er mulig med den korte siden av Bosch plaststyrekinne (2 609 255 732).

Dyksesaging (se bilde F)

- ▶ **Dyksesaging må bare brukes til tre!**

Dyksesaging er bare mulig med en gjæringsvinkel på 0°.

Sett elektroverktøyet med den bakre kanten av fotplaten **3** på emnet uten at sagbladet **8** berører emnet, og slå det på. Velg maksimalt turtall på elektroverktøy med turtallsstyring. Trykk elektroverktøyet hardt mot emnet, og la sagbladet dykke ned i emnet.

Så snart hele den fremre delen av fotplaten **3** ligger på emnet, fortsetter du å sage forover langs den ønskede kuttelinjen.

Service og vedlikehold

Vedlikehold og rengjøring (se bilde H)

- ▶ **Før alle arbeider på elektroverktøyet utføres må støpselet trekkes ut av stikkkontakten.**
- ▶ **Hold elektroverktøyet og ventilasjonsspaltene alltid rene, for å kunne arbeide bra og sikkert.**
- ▶ **Sagbladet og sagbladanordningen må bare rengjøres tørt. For å fjerne smuss som sitter dypere bruker du en fin pensel.**

Sagbladet er vedlikeholdsfritt. Kjedet til sagbladet må ikke oljes.

Rengjør SDS-sagbladfestet **15** regelmessig. Du rengjør det ved å ta sagbladet ut av elektroverktøyet og banke lett på elektroverktøyet på en rett flate.

En sterk tilsmussing av elektroverktøyet kan føre til funksjonsfeil. Sag derfor ikke sterkt støvutviklende materialer nedenfra eller over hodet.

- ▶ **Ved ekstreme bruksvilkår må du om mulig alltid bruke et avsugsanlegg. I slike tilfeller blåser du ventilasjonsspaltene ofte rene, og kobler til en jordfeilbryter (PRCD).**

Hvis det er nødvendig å skifte ut tilkopplingsledningen, må dette gjøres av Bosch eller Bosch-serviceverksteder, slik at det ikke oppstår fare for sikkerheten.

Kundeservice og rådgivning ved bruk

Kundeservicen svarer på dine spørsmål om reparasjon og vedlikehold av produktet samt om reservedeleler. Sprengskisser og informasjon om reservedeler finner du også på:

www.bosch-pt.com

Bosch rådgivningsteamet hjelper deg gjerne ved spørsmål angående våre produkter og deres tilbehør.

Ved alle forespørsler og reservedelsbestillinger må du oppgi det 10-sifrede produktnummeret som er angitt på produktets typeskilt.

Norsk

Robert Bosch AS
Postboks 350
1402 Ski
Tel.: 64 87 89 50
Faks: 64 87 89 55

62 | Suomi

Deponering

Elektroverktøy, tilbehør og emballasje må leveres inn til miljøvennlig gjenvinning.

Elektroverktøy må ikke kastes i vanlig søppel!

Kun for EU-land:

Jf. det europeiske direktivet 2012/19/EU vedr. gamle elektriske og elektroniske apparater og tilpassingen til nasjonale lover må gammelt elektroverktøy som ikke lenger kan brukes samles inn og leveres inn til en miljøvennlig resirkulering.

Rett til endringer forbeholdes.

Suomi**Turvallisuusohjeita****Yleiset sähkötyökalujen turvallisuuteen liittyvät varoitukset**

VAROITUS Lue kaikki tämän sähkötyökalun mukana toimitetut varoitukset, ohjeet, kuvat ja tekniset tiedot. Alla mainittujen ohjeiden noudattamisen laiminlyönti saattaa aiheuttaa sähköiskun, tulipalon ja/tai vakavan loukkaantumisen.

Säilytä kaikki varoitukset ja ohjeet hyvässä tallessa tulevaa käyttöä varten.

Varoituksissa käytetty termi ”sähkötyökalu” viittaa verkkovirtakäyttöiseen sähkötyökaluun (johdollinen) tai akkukäyttöiseen sähkötyökaluun (johdoton).

Työpaikan turvallisuus

- ▶ **Pidä työskentelyalue puhtaana ja hyvin valaistuna.** Työpaikan epäjärjestys tai valaisemattomat työalueet voivat johtaa tapaturmiin.
- ▶ **Älä työskentele sähkötyökalulla räjähdysalttiissa ympäristössä, jossa on palavaa nestettä, kaasua tai pölyä.** Sähkötyökalu muodostaa kipinöitä, jotka saattavat sytyttää pölyn tai höyryn.
- ▶ **Pidä lapset ja sivulliset loitolla sähkötyökalua käyttäessäsi.** Voit menettää laitteen hallinnan, jos suuntaat huomiosi muualle.

Sähköturvallisuus

- ▶ **Sähkötyökalun pistotulpan tulee sopia pistorasiaan. Pistotulppaa ei saa muuttaa millään tavalla. Älä käytä minkäänlaisia pistorasia-adaptoreita maadoitettujen sähkötyökalujen kanssa.** Alkuperäisessä kunnossa olevat pistotulpat ja sopivat pistorasiat vähentävät sähköiskun vaaraa.
- ▶ **Vältä maadoitettujen pintojen, kuten putkien, pattereiden, liesien tai jääkaappien koskettamista.** Sähköiskun vaara kasvaa, jos kehosi on maadoitettu.

- ▶ **Älä altista sähkötyökalua sateelle tai kosteudelle.** Veden pääsy sähkötyökalun sisään kasvattaa sähköiskun riskiä.
- ▶ **Älä käytä verkkojohtoa väärin. Älä käytä sitä sähkötyökalun kantamiseen, ripustamiseen tai pistotulpan irrottamiseen pistorasiasta vetämällä. Pidä johto loitolla kuumuudesta, öljystä, terävistä reunoista ja liikkuvista osista.** Vahingoittuneet tai sotkeutuneet johdot kasvattavat sähköiskun vaaraa.
- ▶ **Käyttäessäsi sähkötyökalua ulkona käytä ainoastaan ulkokäyttöön soveltuvaa jatkojohtoa.** Ulkokäyttöön soveltuvan jatkojohdon käyttö pienentää sähköiskun vaaraa.
- ▶ **Jos sähkötyökalua on pakko käyttää kosteassa ympäristössä, on käytettävä vikavirtasuojajykintä.** Vikavirtasuojajykimen käyttö vähentää sähköiskun vaaraa.

Henkilöturvallisuus

- ▶ **Ole valpas, kiinnitä huomiota työskentelyysi ja noudata tervettä järkeä sähkötyökalua käyttäessäsi. Älä käytä mitään sähkötyökalua, jos olet väsynyt tai huumeiden, alkoholin tai lääkkeiden vaikutuksen alaisena.** Hetken tarkkaamattomuus sähkötyökalua käytettäessä saattaa johtaa vakavaan loukkaantumiseen.
 - ▶ **Käytä suojavarusteita. Käytä aina suojalaseja.** Henkilökohtaisen suojavarustuksen (esim. pölynaamari, luistamattomat turvajalkineet, suojakypärä tai kuulonsuojaimet kulloisenkin tehtävän mukaan) käyttö vähentää loukkaantumisriskiä.
 - ▶ **Estä tahaton käynnistyminen. Varmista, että käynnistyskytkin on kytketty pois päältä ennen kuin yhdistät työkalun sähköverkkoon ja/tai akkuun, otat työkalun käteen tai kannat sitä.** Jos kannat sähkötyökalua sormi käynnistyskytkimellä tai kytket sähkötyökalun pistotulpan pistorasiaan käynnistyskytkimen ollessa käyntiasennossa, altistat itsesi onnettomuuksille.
 - ▶ **Poista mahdollinen säätötyökalu tai kiinnitysavain ennen kuin käynnistät sähkötyökalun.** Kiinnitysavain tai säätötyökalu, joka on unohdettu paikalleen sähkötyökalun pyöriivään osaan, saattaa aiheuttaa tapaturman.
 - ▶ **Vältä kurkottelua. Huolehdi aina tukevasta seisoma-asennosta ja tasapainosta.** Näin pystyt paremmin hallitsemaan sähkötyökalun odottamattomissa tilanteissa.
 - ▶ **Käytä tarkoitukseen soveltuvia vaatteita. Älä käytä löysiä työvaatteita tai koruja. Pidä hiukset ja vaatteet poissa liikkuvien osien ulottuvilta.** Väljät vaatteet, korut ja pitkät hiukset voivat takertua liikkuviin osiin.
 - ▶ **Jos laitteissa on pölynpoistoliitäntä, varmista, että se on kytketty oikein ja toimii kunnolla.** Pölynpoistojärjestelmän käyttö vähentää pölyn aiheuttamia vaaroja.
 - ▶ **Työskentele keskittyneesti ja noudata aina turvallisuusmääräyksiä.** Hetkellinenkin huolimattomuus voi aiheuttaa vakavia vammoja.
- Sähkötyökalun käyttö ja huolto**
- ▶ **Älä ylikuormita laitetta. Käytä kyseiseen työhön tarkoitettua sähkötyökalua.** Sopivan tehoisella sähkötyökalulla teet työt paremmin ja turvallisemmin.

- ▶ **Älä käytä sähkötyökälyä, jota ei voida käynnistää ja pysäyttää käynnistyskytkimestä.** Sähkötyökäly, jota ei voi enää hallita käynnistyskytkimellä, on vaarallinen ja täytyy korjauttaa.
- ▶ **Irrota pistotulppa pistorasiasta ja/tai irrota akku (jos irrottava) sähkötyökälystä, ennen kuin suoritat säätöjä, vaihdat tarvikkeita tai viet sähkötyökälyn varastoon.** Nämä varotoimenpiteet estävät sähkötyökälyn tahattoman käynnistymisen.
- ▶ **Säilytä sähkötyökäly poissa lasten ulottuvilta, kun niitä ei käytetä. Älä anna sellaisten henkilöiden käyttää sähkötyökälyä, joilla ei ole tarvittavaa käyttökokemusta tai jotka eivät ole lukeneet tätä käyttöohjetta.** Sähkötyökälyt ovat vaarallisia, jos niitä käyttävät kokemattomat henkilöt.
- ▶ **Pidä sähkötyökälyt ja tarvikkeet hyvässä kunnossa. Tarkista liikkuvat osat virheellisen kohdistuksen tai jumiutumisen varalta. Varmista, ettei sähkötyökälyssä ole murtuneita osia tai muita toimintaa haittaavia vikoja. Jos havaitset vikoja, korjauta sähkötyökäly ennen käyttöä.** Monet tapaturmat johtuvat huonosti huolletuista sähkötyökälyistä.
- ▶ **Pidä leikkausterät terävinä ja puhtaina.** Asianmukaisesti huolletut leikkaustyökälyt, joiden leikkausreunat ovat teräviä, eivät jumitu herkästi ja niitä on helpompi hallita.
- ▶ **Käytä sähkötyökälyjä, tarvikkeita, ruuvauskärkiä jne. näiden ohjeiden, käyttöolosuhteiden ja työtehtävän mukaisesti.** Sähkötyökälyn määräystenvastainen käyttö saattaa aiheuttaa vaaratilanteita.
- ▶ **Pidä kahvat ja kädensijat kuivina ja puhtaina (öljytöminä ja rasvattomina).** Jos kahvat ja kädensijat ovat liukkaita, et pysty yllättävissä tilanteissa ohjaamaan ja hallitsemaan työkalua turvallisesti.

Huolto

- ▶ **Anna ainoastaan koulutettujen ammattihenkilöiden korjata sähkötyökälysi ja hyväksy korjauksiin vain alkuperäisiä varaosia.** Näin varmistat, että sähkötyökäly säilyy turvallisena.

Monikäyttösahojen turvallisuusohjeet

- ▶ **Pidä sähkötyökälyä kiinni sen eristetyistä kahvapinnoista, kun teet sellaisia töitä, joissa käyttötarvike voi koskettaa piilossa olevia sähköjohtoja tai laitteen omaa virtajohtoa.** Jos käyttötarvike koskettaa "virralista" sähköjohtoa, tämä voi tehdä sähkötyökälyn suojaamattomat metalliosat "virralisiksi" ja aiheuttaa sähköiskun laitteen käyttäjälle.
- ▶ **Kiinnitä työkappale työalustaan puristimilla tai muilla vastaavilla välineillä.** Työkappaleen pitäminen kädessä tai kehoa vasten ei takaa riittävää tukea ja voi johtaa hallinnan menettämiseen.
- ▶ **Pidä kädet loitolla sahauskohdasta. Älä pane käsiä työkappaleen alle.** Sahanterää kosketettaessa on olemassa loukkaantumisaara.
- ▶ **Vie ainoastaan käynnissä oleva sähkötyökäly työkappaleelta vasten.** Muussa tapauksessa on olemassa takaiskun vaara vaihtotyökälyn tarttuessa työkappaleeseen.

- ▶ **Tarkista, että jalkalevy 3 tukee työkappaleeseen sahattaessa.** Kallistunut sahanterä voi katketa tai aiheuttaa takaiskun.
- ▶ **Pysäytä työvaiheen jälkeen sähkötyökäly ja vedä sahanterä ulos urasta vasta tämän jälkeen, sahanterän pysähtyessä.** Täten menetellen vältät takaiskun ja voit turvallisesti asettaa sähkötyökälyn käsistäsi.
- ▶ **Käytä yksinomaan virheettömiä, moitteettomassa kunnossa olevia sahanterä.** Taipuneet tai tylsät sahanterät voivat katketa, vaikuttaa kielteisesti sahausjälkeen tai aiheuttaa takaiskun.
- ▶ **Käytä sopivia etsintälaitteita piilossa olevien syöttöjohtojen paikallistamiseksi tai käänny paikallisen jakeilytiön puoleen.** Kosketus sähköjohtoon saattaa johtaa tulipaloon ja sähköiskuun. Kaasuputken vahingoittaminen saattaa johtaa räjähdykseen. Vesijohtoputken puhkaisu aiheuttaa aineellista vahinkoa.
- ▶ **Pidä työn aikana sähkötyökälyä kaksin käsin ja ota tukeva seisoma-asento.** Sähkötyökälyä pystyy ohjaamaan varmemmin kahdella kädellä.
- ▶ **Varmista työkappale.** Kiinnityslaitteilla tai ruuvipenkkiin kiinnitetty työkappale pysyy tukevammin paikoillaan kuin kädessä pidettynä.
- ▶ **Odota, kunnes sähkötyökäly on pysähtynyt, ennen kuin asetat sen pois käsistäsi.** Vaihtotyökäly saattaa juuttua kiinni johtaen sähkötyökälyn hallinnan menettämiseen.

Tuotekuvaus



Lue kaikki turvallisuus- ja muut ohjeet. Turvallisuusohjeiden noudattamisen laiminlyönti saattaa johtaa sähköiskuun, tulipaloon ja/tai vakavaan loukkaantumiseen.

Määräyksenmukainen käyttö

EasyCut 50 NanoBlade/AdvancedCut 50 NanoBlade

Sähkötyökäly on tarkoitettu kunnolla paikalleen tuetun puumateriaalin sahauskeeseen ja katkaisuun. Noudata sahanteriin liittyviä suosituksia.

AdvancedCut 50 NanoBlade

Sähkötyökäly soveltuu suoralinjaisiin sahauskeisiin enintään 45° jirikulmalla.

Kuvassa olevat osat

Kuvassa olevien osien numerointi viittaa grafiikkasivussa olevaan sähkötyökälyn kuvaan.

- 1 Käynnistyskytkin
- 2 Kierrosluvun asetuksen säätöpyörä (AdvancedCut 50)
- 3 Jalkalevy
- 4 Kahva (eristetty kädensija)
- 5 Lisäkahva (eristetty kädensija)
- 6 Suojuksen lukitusvipu
- 7 Sahanterän kiinnittimen suojus
- 8 Sahanterä

64 | Suomi

- 9 Sahausmerkki 0°
- 10 Sahauslinjan "Cut Control" -ohjuri
- 11 Sahausmerkki 45° (AdvancedCut 50)
- 12 Sahausviivavalvonnan "Cut Control" kanta
- 13 Imunysä
- 14 Jiirikulman säätöruuvi (AdvancedCut 50)
- 15 SDS-sahanterän kiinnitys
- 16 Repimissuoja
- 17 Syvyydenrajoitin A

- 18 Syvyydenrajoitin B
- 19 Pölynpoistosuojus (AdvancedCut 50)
- 20 Ohjauksiskoadapteri (AdvancedCut 50)
- 21 Ohjauksiskoadapterin lukitsin (AdvancedCut 50)
- 22 Ohjauksisko* (AdvancedCut 50)
- 23 Jiirikulman asteikko (AdvancedCut 50)
- 24 Sahanterien säilytyskotelo

*Kuvassa tai selostuksessa esiintyvä lisätarvike ei kuulu vakioitumitukseen. Löydät täydellisen tarvikeluettelon tarvikeohjelmastamme.

Tekniset tiedot

Monikäyttösaaha		EasyCut 50	AdvancedCut 50
Tuotenumero		3 603 CC8 0..	3 603 CC8 1..
Sahausviivavalvonta "Cut Control"		●	●
Kierrosluvun ohjaus		●	●
Kierrosluvun esivalinta		-	●
Ottoteho	W	500	500
Antoteho	W	370	370
Maks. sahausvyvyys*			
- ilman syvyydenrajoitinta	mm	50	50
- syvyydenrajoittimen A kanssa	mm	36	36
- syvyydenrajoittimen B kanssa	mm	22	22
- syvyydenrajoittimen A ja B kanssa	mm	6	6
Maks. jiirikulma (oikealla)	°	-	45
Paino vastaa EPTA-Procedure 01:2014	kg	1,6	1,7
Suojausluokka		□/II	□/II
Tiedot koskevat 230 V nimellisjännitettä [U]. Poikkeavilla jännitteillä ja maakohtaisissa malleissa nämä tiedot voivat vaihdella.			
* Sahan sahausvyvyys riippuu käytettävästä sahanterästä. Tässä ilmoitetut arvot perustuvat mukana toimitettuun NanoBlade Wood Basic -terään.			

Melu-/värinäätiedot

Melun mittausarvot on määritetty EN 62841-2-11 mukaan. Laitteen tyypillinen A-painotettu äänen painetaso on: Äänen painetaso 86 dB(A); äänen tehotaso 97 dB(A). Epävarmuus K = 3 dB.

Käytä kuulonsuojaimia!

Värähtelyn yhteisarvot a_{h1} (kolmen suunnan vektorisumma) ja epävarmuus K mitattuna EN 62841-2-11 mukaan: Lastulevyn sahaus: $a_{h1} = 2,5 \text{ m/s}^2$, $K = 1,5 \text{ m/s}^2$.

Näissä ohjeissa mainittu värähtelytaso on mitattu normissa EN 62841 standardoidun mittausmenetelmän mukaisesti ja sitä voidaan käyttää sähkötyökalujen keskinäiseen vertailuun. Se soveltuu myös värähtelyrasituksen väliaikaiseen arviointiin.

Ilmoitettu värähtelytaso vastaa sähkötyökalun pääasiallisia käyttötapoja. Jos sähkötyökalua käytetään kuitenkin muihin käyttötarkoituksiin, erilaisilla lisävarusteilla, poikkeavilla käyttötarvikkeilla tai riittämättömästi huollettuna, saattaa värähtelytaso poiketa ilmoitetusta arvosta. Tämä saattaa lisätä huomattavasti kokonaistyökentelyajan värähtelyrasitusta. Värähtelyrasituksen tarkaksi arvioimiseksi tulee huomioida myös ne ajat, jolloin laite on sammutettuna tai tyhjäkäynnillä. Tämä voi pienentää huomattavasti kokonaistyökentelyajan värähtelyrasitusta. Määrittele tarvittavat lisävarotoimenpiteet, kuten sähkötyö-

kalujen ja käyttötarvikkeiden huolto, käsien pitäminen lämpiminä ja työprosessien organisointi, käyttäjän suojelemiseksi värähtelyn vaikutuksilta.

Asennus

- Irrota pistotulppa pistorasiasta ennen kaikkia sähkötyökaluun kohdistuvia töitä.

Sahanterän asennus/vaihto

- Muista sahanterän vaihdon yhteydessä, ettet pidä sähkötyökalusta kiinni sen käynnistyskytkimen kohdalta. Käynnistyskytkimen tahaton painallus aiheuttaa loukkaantumisvaaran.
- Älä vedä ketjusta äläkä vedä ketjua ulos ohjaimesta!
- Korvaa aina koko sahanterä uudella! Pelkkää ketjua ei saa vaihtaa.

Sahanterän valinta

- Asenna sahanterät aina puhtaita. Tarkista, että myös sahanterän SDS-kiinnitin on puhdistettu purusta ja pölystä.

Käytä ainoastaan sahanteriä, jotka soveltuvat työstettävälle materiaalille.

- **Vältä ihokosketusta, kun haluat vaihtaa sahanterän, ja käytä täysin ehjiä suojakäsineitä.** Sahanterä voi kuumentua pitempiaikaisessa käytössä.

Sahanterä	Sahaussyvyys	Tilanusnumero	Materiaalit
Nanoblade Wood Basic	50 mm	2 609 256 D83	Puu, Muovi (PVC, PC, PMMA)
Nanoblade Wood Speed	50 mm	2 609 256 D84	Puu, Muovi (PVC, PC, PMMA)
Nanoblade Hardwood Basic	50 mm	2 609 256 D85	Kova puu, Muovi (PVC, PC, PMMA)
Nanoblade Wood Speed	65 mm	2 609 256 D86	Puu, Muovi (PVC, PC, PMMA)

Sahanterän asennus (katso kuva A)

Huomio: Sahanterän asennus on mahdollista vain jiirikulman ollessa 0° (AdvancedCut 50).

Avaa vivun **6** avulla sahanterän SDS-kiinnittimen suojus **7**. Ohjaa sahanterä jalkalevyn **3** aukon läpi ja asenna sahanterä SDS-kiinnittimeen. Varmista, että käyttöakseli ja sahanterän pää sopivat reikiin. Sulje suojus **7** ja lukitse se vivulla **6**, niin että vipu napsahtaa kahdesti.

Sahanterän ketju kiristyy automaattisesti.

Jos ketju luistaa tai irtoaa ohjaimesta, avaa ja sen jälkeen sulje sahanterän kiinnittimen suojus.

Sahanterän irrotus

Avaa vivun **6** avulla sahanterän SDS-kiinnittimen suojus **7** ja ota sahanterä pois. Muista, että sahanterä voi kuumentua voimakkaasti pitkäaikaisessa käytössä.

Repimissuoja (katso kuva B)

Huomio: Repimissuoja voidaan asentaa vain, kun sahanterä on asennettu.

Repimissuoja **16** (lisätarvike) pystyy estämään sahattavan puun pinnan repeytymisen. Repimissuojaa voidaan käyttää vain 0° sahauskulmalla.

Paina repimissuoja **16** alaspäin jalkalevyn **3**.

Repimissuoja **16** voidaan poistaa myös, kun sahanterä on irrotettu.

Repimissuojaa **16** voidaan käyttää myös syvyydenrajoittimien tai pölynpoistosuojuksen **19** kanssa.

Syvyydenrajoitin (katso kuva C)

Syvyydenrajoitin muuttaa sahanterän sahausvyvyyttä. Syvyydenrajoittimia voidaan käyttää vain 0° sahauskulmalla.

Paina haluamasi rajoitin (rajoitin **A** tai rajoitin **B**) alakautta jalkalevyn **3**. Voit käyttää yhtä rajoitinta tai molempia rajoittimia päällekkäin. Paina sahausken yhteydessä jalkalevyn taka-reuna aina sahattavaa työkappaletta vasten.

Sahausviivavalvonta "Cut Control"

Sahauslinjan "Cut Control" -ohjuri mahdollistaa sähkötyökäluun tarkan ohjauksen työkappaleeseen piirrettyä viivaa pitkin. "Cut Control" -ohjuri on sahausmerkinnöillä varustettu aukko ja sähkötyökäluun kiinnitystä varten oleva kanta **12**.

Pölyn ja lastun poistoimu

- Materiaalien, kuten lyijypitoisen pinnoitteen, muutamien puulaatujen, kivennäispölyt ja metallipölyt voivat olla terveydelle vaarallisia. Pölyn kosketus tai hengitys saattaa ai-

heuttaa käyttäjälle tai lähellä oleville henkilöille allergisia reaktioita ja/tai hengitystiesairauksia.

Määrättyjä pölyjä, kuten tammen- tai pyökkipölyä pidetään karsinogeenisina, eritoten yhdessä puukäsittelyssä käytettyjen lisäaineiden kanssa (kromaatti, puunsuoja-aine). Asbestipitoisia aineita saavat käsitellä vain ammattilaiset.

- Käytä materiaalille soveltuvaa pölynimua, jos se on mahdollista.
- Huolehdi työkohteen hyvästä tuuletuksesta.
- Suosittelemme käyttämään suodatusluokan P2 hengityssuojanaamarina.

Ota huomioon maassasi voimassaolevat säännökset koskien käsiteltäviä materiaaleja.

- **Vältä pölynkertymää työpaikalla.** Pöly saattaa helposti syttyä palamaan.

Pölynimurin liitäntä

Kytke imuletku (Ø 35 mm) imuliitäntään **13**. Yhdistä imuletku pölynimuriin (lisätarvike). Tämän käyttöoppaan lopussa on erilaisten pölynimureiden liitäntäkatsaus.

Pölynimurin tulee soveltua työstettävälle materiaalille.

Käytä erikoisimuria terveydelle erityisen vaarallisten, karsinogeenisten tai kuivien pölyjen imurointiin.

Asenna suojus **19** pölynpoiston optimoimiseksi (katso kuva D).

Käyttö

Käyttömuodot

- **Irrota pistotulppa pistorasiasta ennen kaikkia sähkötyökäluun kohdistuvia töitä.**
- **Älä taivuta sahanterää, koska tämä voi vaurioittaa terää tai sahanterän kiinnittintä!**

Jiirikulman asetus (AdvancedCut 50)

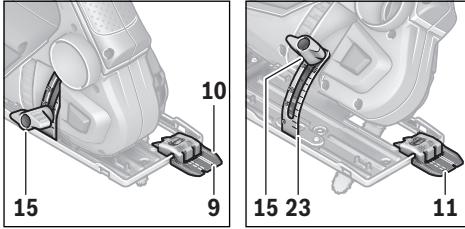
Huomio: Repimissuojaa **16**, pölynpoistosuojasta **19** ja syvyydenrajoittimia ei voi käyttää jiirisahaussissa.

Jalkalevyä **3** voi kallistaa jiirisahausta varten maks. 45° oikealle.

Repimissuojaa **16** ei voi käyttää jiirisahaussissa.

Irrota tarvittaessa suojus **19** ja ota repimissuoja **16** pois.

Höllää siipiruuvia **14**. Kallista sähkötyökälua sivuttain, kunnes haluttu leikkuukulma näkyy asteikossa **23**. Kiristä siipiruuvia **14** uudelleen.

Sahausviivavalvonta viistosahauksissa

Sahauslinjan tarkkailua varten "Cut Control" -ohjurin aukossa merkki **9** suorakulmaiseen 0°-sahaukseen ja merkki **11** vastakkaiselle kaltevaan 45°-jiirisaukseen. Asteikossa **23** on merkit kulmille 22,5, 30 ja 45°. Näiden välillä tehtävät sahaukset ovat mahdollisia.

0° ja 45° jiiirikulman sahausmerkki saadaan verrannollisesti. Ne voidaan lisäksi merkitä "Cut Control"-tarkkailuikkunaan ei-pysyvällä merkillä, joka on helppo taas poistaa.

Mittatarkkoja töitä varten kannattaa suorittaa koesahaus.

Käyttöönotto

- ▶ **Ota huomioon verkkojännite! Virtalähteen jännitteen tulee vastata laitteen tyyppikilvessä olevia tietoja. 230 V merkittyjä laitteita voidaan käyttää myös 220 V verkoissa.**

Käynnistys ja pysäytys

Käynnistä energiansäästöä takia sähkötyökalu vain, kun käytät sitä.

Käynnistä sähkötyökalu painamalla käynnistyskytkintä **1**.

Kierrosluvun asetus (AdvancedCut 50)

Kierrosluvun esivalinnan säätöpyörällä **2** voit esivalita tarvittavan kierrosluvun.

Työskentelyohjeita

- ▶ **Käytä pienten tai ohuiden työkappaleiden työstöön aina tukevaa alustaa.**

Sahaa kohtuullisesti painaen, jotta sahaustuloksesta tulee optimaalinen ja tarkka. Voimakkaammin painaminen lisää sahaustehoa.

Sahaus ohjauskiskolla (AdvancedCut 50) (katso kuva E)

Ohjauskiskon avulla levennät jalkalevyä ja suurennat tukipintaa.

Ohjauskiskon **22** avulla voit suorittaa suoraviivaisia sahauksia.

Ohjauskisko 22 ei saa ylittää sahattavan työkappaleen reunaa.

Ohjauskiskon **22** käyttöön tarvitaan ohjauskiskoadapteri **20**. Ohjauskiskoadapteri **20** voidaan kytkeä kummallakin puolella jalkalevyn **3** neljän aukon läpi. Lukitse ohjauskiskoadapteri **20** lukitusvivun **21** avulla.

Aseta saha esiasennetun ohjauskiskoadapterin **20** avulla ohjauskiskon **22** päälle.

Käynnistä sähkötyökalu ja liikuta sitä tasaisesti ja kevyesti syöttäen sahausuuntaan.

Boschin muovisen ohjauskiskon (2 609 255 732) avulla on mahdollista tehdä 45°-jiirisahauksia.

Upposahaus (katso kuva F)

- ▶ **Työkalua saa käyttää upotussahana vain puun sahaukseen!**

Upotussahaus on mahdollista vain 0°-jiiirikulmalla.

Aseta sähkötyökalun jalkalevyn **3** takareuna työkappaletta vasten ilman että sahanterä **8** koskettaa työkappaletta, ja käynnistä työkalu. Valitse sähkötyökalun kierroslukuohjauksen maksimikierrosluku. Paina sähkötyökalu tukevasti työkappaletta vasten ja anna sahanterän upota hitaasti työkappaleeseen.

Heti kun jalkalevyn **3** etuosa on kokonaan työkappaleen päällä, sahaa eteenpäin haluamaasi linjaa pitkin.

Hoito ja huolto**Huolto ja puhdistus (katso kuva H)**

- ▶ **Irrota pistotulppa pistorasiasta ennen kaikkia sähkötyökaluun kohdistuvia töitä.**
- ▶ **Pidä aina sähkötyökalua ja sähkötyökalun tuuletusaukot puhtaina, jotta voit työskennellä hyvin ja turvallisesti.**
- ▶ **Puhdista sahanterä ja sahanterän ohjain vain kuivalla harjalla. Käytä syvemmällä olevan lian poistoon kapeaa pensseliä.**

Sahanterä ei tarvitse huoltoa. Sahanterän ketjua ei tarvitse ohjytä.

Puhdista sahanterän SDS-työkalunpudin **15** säännöllisesti. Ota sitä varten sahanterä pois sähkötyökalusta ja koputtele sähkötyökalua kevyesti tasaista pintaa vasten.

Sähkötyökalun voimakas likaantumisen saattaa johtaa toimintahäiriöihin. Älä siksi sahaa voimakkaasti pölyäviä aineita pään yläpuolella, altopäin.

- ▶ **Käytä vaativissa käyttöolosuhteissa mahdollisuuksien mukaan aina pölynpoistoa. Puhalla tuuletusaukot puhtaiksi säännöllisin väliajoin ja kytke eteen vikavirtasuojakytkin (PRCD).**

Jos liitäntäjohdon vaihto on välttämätön, tulee tämän suorittaa Bosch tai Bosch-sähkötyökalujen sopimushuolto turvallisuuden vaarantamisen välttämiseksi.

Asiakaspalvelu ja käyttöneuvonta

Asiakaspalvelu vastaa tuotteesi korjausta ja huoltoa sekä varaosia koskeviin kysymyksiin. Räjähdyspiirustuksia ja tietoja varaosista löydät myös osoitteesta:

www.bosch-pt.com

Boschin asiakaspalvelu auttaa mielellään sinua tuotteitamme ja niiden lisätarvikkeita koskeissa kysymyksissä.

Ilmoita kaikissa kyselyissä ja varaosatilauksissa 10-numeroinen tuotenumero, joka on ilmoitettu tuotteen mallikilvessä.

Suomi

Robert Bosch Oy
 Bosch-keskushuolto
 Pakkalantie 21 A
 01510 Vantaa
 Voitte tilata varaosat suoraan osoitteesta www.bosch-pt.fi.
 Puh.: 0800 98044
 Faksi: 010 296 1838
 www.bosch.fi

Häivitys

Sähkötyökalu, lisätarvikkeet ja pakkaukset tulee toimittaa ympäristöstävälliseen uusiokäyttöön.
 Älä heitä sähkötyökaluja talousjätteisiin!

Vain EU-maita varten:

Eurooppalaisen vanhoja sähkö- ja elektroniikkalaitteita koskevan direktiivin 2012/19/EU ja sen kansallisten lakien muunnosten mukaan, tulee käyttökelvottomat sähkötyökalut kerätä erikseen ja toimittaa ympäristöstävälliseen uusiokäyttöön.

Oikeus tekniisiin muutoksiin pidätetään.

Ελληνικά**Υποδείξεις ασφαλείας****Γενικές υποδείξεις ασφαλείας για ηλεκτρικά εργαλεία**

⚠️ ΠΡΟΕΙΔΟΠΟΙΗΣΗ Διαβάστε όλες τις υποδείξεις ασφαλείας, οδηγίες, εικονογραφήσεις και όλα τα τεχνικά στοιχεία, που συνοδεύουν αυτό το ηλεκτρικό εργαλείο. Αμέλειες κατά την τήρηση των ακόλουθων υποδείξεων μπορεί να προκαλέσουν ηλεκτροπληξία, πυρκαγιά και/ή σοβαρούς τραυματισμούς.

Φυλάξτε όλες τις υποδείξεις ασφαλείας και τις οδηγίες για το μέλλον.

Ο όρος «ηλεκτρικό εργαλείο» που χρησιμοποιείται στις προειδοποιητικές υποδείξεις αναφέρεται σε ηλεκτρικά εργαλεία που τροφοδοτούνται από το ηλεκτρικό δίκτυο (με ηλεκτρικό καλώδιο) καθώς και σε ηλεκτρικά εργαλεία που τροφοδοτούνται από μπαταρία (χωρίς ηλεκτρικό καλώδιο).

Ασφάλεια στο χώρο εργασίας

- ▶ Διατηρείτε τον τομέα που εργάζεσθε καθαρό και καλά φωτισμένο. Αταξία ή σκοτεινές περιοχές εργασίας μπορεί να οδηγήσουν σε ατυχήματα.
- ▶ Μην εργάζεσθε με το ηλεκτρικό εργαλείο σε περιβάλλον όπου υπάρχει κίνδυνος έκρηξης, στο οποίο υπάρχουν εύφλεκτα υγρά, αέρια ή σκόνες. Τα ηλεκτρικά εργαλεία δημιουργούν σπινθηρισμό ο οποίος μπορεί να αναφλέξει τη σκόνη ή τις αναθυμιάσεις.
- ▶ Όταν χρησιμοποιείτε το ηλεκτρικό εργαλείο κρατάτε μακριά απ' αυτό τα παιδιά κι άλλα τυχόν παρευρισκόμε-

να άτομα. Σε περίπτωση απόσπασης της προσοχής σας μπορεί να χάσετε τον έλεγχο του εργαλείου.

Ηλεκτρική ασφάλεια

- ▶ Το φως του ηλεκτρικού εργαλείου πρέπει να ταιριάζει στην πρίζα. Δεν επιτρέπεται με κανέναν τρόπο η μετατροπή του φως. Μη χρησιμοποιείτε προσαρμοστικά φως σε συνδυασμό με γειωμένα ηλεκτρικά εργαλεία. Αμεταποίητα φως και κατάλληλες πρίζες μειώνουν τον κίνδυνο ηλεκτροπληξίας.
- ▶ Αποφεύγετε την επαφή του σώματός σας με γειωμένες επιφάνειες όπως σωλήνες, θερμαντικά σώματα (καλοριφέρ), κουζίνες ή ψυγεία. Όταν το σώμα σας είναι γειωμένο αυξάνεται ο κίνδυνος ηλεκτροπληξίας.
- ▶ Μην εκθέτετε τα ηλεκτρικά εργαλεία στη βροχή ή την υγρασία. Η διείσδυση νερού σ' ένα ηλεκτρικό εργαλείο αυξάνει τον κίνδυνο ηλεκτροπληξίας.
- ▶ Μη χρησιμοποιείτε το ηλεκτρικό καλώδιο για να μεταφέρετε ή να αναρτήσετε το ηλεκτρικό εργαλείο, ή για να βγάλετε το φως από την πρίζα. Κρατάτε το ηλεκτρικό καλώδιο μακριά από υπερβολικές θερμοκρασίες, κοφτερές ακμές και/ή από κινητά εξαρτήματα. Τυχόν χαλασμένα ή περιπλεγμένα ηλεκτρικά καλώδια αυξάνουν τον κίνδυνο ηλεκτροπληξίας.
- ▶ Όταν εργάζεσθε μ' ένα ηλεκτρικό εργαλείο στην ύπαιθρο να χρησιμοποιείτε καλώδια επιμήκυνσης (μπαλαντζές) που είναι κατάλληλα και για χρήση στην ύπαιθρο. Η χρήση καλωδίων επιμήκυνσης κατάλληλων για υπαίθριους χώρους ελαττώνει τον κίνδυνο ηλεκτροπληξίας.
- ▶ Όταν η χρήση του ηλεκτρικού εργαλείου σε υγρό περιβάλλον είναι αναπόφευκτη, τότε χρησιμοποιήστε έναν προστατευτικό διακόπτη διαρροής (διακόπτη FI/RCD). Η χρήση ενός προστατευτικού διακόπτη διαρροής ελαττώνει τον κίνδυνο ηλεκτροπληξίας.

Ασφάλεια προσώπων

- ▶ Να είστε πάντοτε προσεκτικός/προσεκτική, να δίνετε προσοχή στην εργασία που κάνετε και να χειρίζεστε ένα ηλεκτρικό εργαλείο με περίσκεψη. Μη χρησιμοποιήσετε ένα ηλεκτρικό εργαλείο όταν είστε κουρασμένος/κουρασμένη ή όταν βρίσκεστε υπό την επήρεια ναρκωτικών, οινοπνεύματος ή φαρμάκων. Μια στιγμιαία απροσεξία κατά το χειρισμό του ηλεκτρικού εργαλείου μπορεί να οδηγήσει σε σοβαρούς τραυματισμούς.
- ▶ Φοράτε έναν κατάλληλο για σας προστατευτικό εξοπλισμό και πάντοτε προστατευτικά γυαλιά. Όταν φοράτε έναν κατάλληλο προστατευτικό εξοπλισμό όπως μάσκα προστασίας από σκόνη, αντιολισθητικά υποδήματα ασφαλείας, προστατευτικό κράνος ή ωτασπίδες, ανάλογα με το εκάστοτε εργαλείο και τη χρήση του, ελαττώνεται ο κίνδυνος τραυματισμών.
- ▶ Αποφεύγετε την αθέλητη εκκίνηση. Βεβαιωθείτε ότι το ηλεκτρικό εργαλείο έχει αποζευχτεί πριν το συνδέσετε με το ηλεκτρικό δίκτυο ή με την μπαταρία καθώς και πριν το παραλάβετε ή το μεταφέρετε. Όταν μεταφέρετε τα ηλεκτρικά εργαλεία έχοντας το δάχτυλό σας στο διακόπτη ή όταν συνδέσετε τα ηλεκτρικά εργαλεία με την πηγή ρεύματος όταν αυτά είναι ακόμη στη θέση ON, τότε δημιουργείται κίνδυνος τραυματισμών.

68 | Ελληνικά

- ▶ **Αφαιρείτε από τα ηλεκτρικά εργαλεία τυχόν συναρμολογημένα εργαλεία ρύθμισης ή κλειδιά πριν θέσετε το ηλεκτρικό εργαλείο σε λειτουργία.** Ένα εργαλείο ή κλειδί συναρμολογημένο σ' ένα περιστρεφόμενο τμήμα ενός ηλεκτρικού εργαλείου μπορεί να οδηγήσει σε τραυματισμούς.
- ▶ **Μην υπερεκτιμάτε τον εαυτό σας. Φροντίζετε για την ασφαλή στάση του σώματός σας και διατηρείτε πάντοτε την ισορροπία σας.** Έτσι μπορείτε να ελέγξετε καλύτερα το ηλεκτρικό εργαλείο σε περιπτώσεις απροσδόκητων περιστάσεων.
- ▶ **Φοράτε κατάλληλα ενδύματα. Μη φοράτε φαρδιά ρούχα ή κοσμήματα. Κρατάτε τα μαλλιά και τα ρούχα σας μακριά από κινούμενα εξαρτήματα.** Χαλαρή ενδυμασία, κοσμήματα ή μακριά μαλλιά μπορεί να εμπλακούν στα κινούμενα εξαρτήματα.
- ▶ **Όταν υπάρχει η δυνατότητα συναρμολόγησης διατάξεων αναρρόφησης ή συλλογής σκόνης, βεβαιωθείτε ότι αυτές είναι συνδεδεμένες με το εργαλείο καθώς και ότι χρησιμοποιούνται σωστά.** Η χρήση μιας αναρρόφησης σκόνης μπορεί να ελαττώσει τον κίνδυνο που προκαλείται από τη σκόνη.
- ▶ **Μην εφησυχάζετε σε μια λάθος ασφάλεια και μην αφήνετε τους κανόνες ασφαλείας για τα ηλεκτρικά εργαλεία, ακόμα και όταν μετά από συχνή χρήση είστε εξοικειωμένοι με το εργαλείο.** Ένας απρόσεκτος χειρισμός μπορεί μέσα σε κλάσματα του δευτερολέπτου να οδηγήσει σε σοβαρούς τραυματισμούς.

Χρήση και φροντίδα των ηλεκτρικών εργαλείων

- ▶ **Μην υπερφορτώνετε το ηλεκτρικό εργαλείο. Χρησιμοποιείτε για την εκάστοτε εργασία το ηλεκτρικό εργαλείο που προορίζεται γι' αυτήν.** Με το κατάλληλο ηλεκτρικό εργαλείο εργάζεστε καλύτερα και ασφαλέστερα στην αναφερόμενη περιοχή ισχύος.
- ▶ **Μη χρησιμοποιήσετε ποτέ ένα ηλεκτρικό εργαλείο που έχει χαλασμένο διακόπτη.** Ένα ηλεκτρικό εργαλείο που δεν μπορείτε πλέον να το θέσετε σε λειτουργία και/ή εκτός λειτουργίας είναι επικίνδυνο και πρέπει να επισκευαστεί.
- ▶ **Τραβήξτε το φως από την πρίζα και/ή απομακρύνετε μια αποσώμενη μπαταρία, προτού εκτελέσετε ρυθμίσεις στο ηλεκτρικό εργαλείο, προτού αλλάξετε εξαρτήματα ή φυλάξετε το ηλεκτρικό εργαλείο.** Αυτά τα προληπτικά μέτρα ασφαλείας μειώνουν τον κίνδυνο από τυχόν αθέλητη εκκίνηση του ηλεκτρικού εργαλείου.
- ▶ **Διαφυλάγετε τα ηλεκτρικά εργαλεία που δε χρησιμοποιείτε μακριά από παιδιά. Μην επιτρέψετε τη χρήση του ηλεκτρικού εργαλείου σε άτομα που δεν είναι εξοικειωμένα μ' αυτό ή δεν έχουν διαβάσει τις παρούσες οδηγίες.** Τα ηλεκτρικά εργαλεία είναι επικίνδυνα όταν χρησιμοποιούνται από άπειρα πρόσωπα.
- ▶ **Φροντίζετε τα ηλεκτρικά εργαλεία και τα εξάρτημα με επιμέλεια. Ελέγχετε, αν τα κινούμενα εξαρτήματα λειτουργούν άψογα, χωρίς να μπλοκάρουν, ή μήπως έχουν σπάσει ή φθαρεί τυχόν εξαρτήματα τα οποία επηρεάζουν τον τρόπο λειτουργίας του ηλεκτρικού εργαλείου. Δώστε αυτά τα χαλασμένα εξαρτήματα για επισκευή πριν τα ξαναχρησιμοποιήσετε.** Η κακή συντήρηση των ηλεκτρικών εργαλείων αποτελεί αιτία πολλών ατυχημάτων.
- ▶ **Διατηρείτε τα εργαλεία κοπής κοφτερά και καθαρά.** Προσεκτικά συντηρημένα κοπτικά εργαλεία σφηνώνουν δυσκολότερα και οδηγούνται ευκολότερα.
- ▶ **Χρησιμοποιείτε τα ηλεκτρικά εργαλεία, εξαρτήματα, παρελκόμενα εργαλεία κτλ. σύμφωνα με τις παρούσες οδηγίες. Λαμβάνετε επίσης υπόψη σας τις εκάστοτε συνθήκες και την υπό εκτέλεση εργασία.** Η χρησιμοποίηση των ηλεκτρικών εργαλείων για εργασίες που δεν προβλέπονται γι' αυτά μπορεί να δημιουργήσει επικίνδυνες καταστάσεις.
- ▶ **Διατηρείτε τις λαβές και επιφάνειες λαβής στεγνές, καθαρές και ελεύθερες από λάδι και γράσο.** Οι ολισθηρές λαβές και επιφάνειες λαβής δεν επιτρέπουν κανέναν ασφαλή χειρισμό και έλεγχο του ηλεκτρικού εργαλείου σε τυχόν απρόβλεπτες καταστάσεις.

Σέρβις

- ▶ **Δώστε το ηλεκτρικό εργαλείο σας για επισκευή από άριστα εκπαιδευμένο προσωπικό και με γνήσια ανταλλακτικά.** Έτσι εξασφαλίζετε τη διατήρηση της ασφάλειας του ηλεκτρικού εργαλείου.

Υποδείξεις ασφαλείας για πρόντια γενικής χρήσης

- ▶ **Κρατάτε το ηλεκτρικό εργαλείο μόνο από τις μονωμένες επιφάνειες λαβής, όταν εκτελείτε μια εργασία, κατά την οποία το κοπτικό εξάρτημα μπορεί να έρθει σε επαφή με κρυμμένη συρμάτωση ή με το ίδιο του το καλώδιο.** Εάν το εξάρτημα κοπής ακουμπήσει ένα «ηλεκτροφόρο» σώμα μπορεί τα ακάλυπτα μεταλλικά μέρη του ηλεκτρικού εργαλείου να θεθούν «υπό τάση» και να προκαλέσουν μια ηλεκτροπληξία του χειριστή.
- ▶ **Χρησιμοποιήστε σφιγκτήρες ή κάποιον άλλο πρακτικό τρόπο, για να ασφαλίσετε και να στηρίξετε το επεξεργαζόμενο κομμάτι σε μια σταθερή βάση.** Κρατώντας το επεξεργαζόμενο κομμάτι με το χέρι ή πάνω στο σώμα σας, δε σταθεροποιείται και μπορεί να οδηγήσει σε απώλεια του ελέγχου.
- ▶ **Κρατάτε τα χέρια σας μακριά από τον τομέα πριονίσματος. Μη βάζετε τα χέρια σας κάτω από το υπό κατεργασία τεμάχιο.** Σε περίπτωση επαφής με την πριονόλαμα δημιουργείται κίνδυνος τραυματισμού.
- ▶ **Οδηγείτε το ηλεκτρικό εργαλείο στο υπό κατεργασία τεμάχιο μόνο όταν αυτό βρίσκεται σε λειτουργία.** Διαφορετικά υπάρχει κίνδυνος να κλοταήσει, όταν το εργαλείο σφηνώσει στο υπό κατεργασία τεμάχιο.
- ▶ **Φροντίζετε το πέλμα 3 να ακουμπάει καλά όταν πριονίζετε.** Μια στρεβλωμένη ή υπό κλίση πριονόλαμα μπορεί να σπάσει ή να κλοταήσει.
- ▶ **Κάθε φορά που τελειώνετε ένα τμήμα της δουλειά σας θέστε πρώτα το ηλεκτρικό εργαλείο εκτός λειτουργίας και βγάλτε την πριονόλαμα από την τομή μόνο όταν αυτό έχει σταματήσει εντελώς να κινείται.** Έτσι αποφεύγετε ένα ενδεχόμενο κλότσημα και ταυτόχρονα μπορείτε να αποθέσετε ασφαλώς το ηλεκτρικό εργαλείο.
- ▶ **Να χρησιμοποιείτε μόνο άθικτες, άριστες πριονόλαμες.** Στρεβλές ή μη κοφτερές πριονόλαμες μπορεί να σπάσουν,

να επιδράσουν αρνητικά την κοπή ή να προκαλέσουν κλότσημα.

- ▶ **Χρησιμοποιείτε κατάλληλες ανιχνευτικές συσκευές για να εντοπίσετε τυχόν μη ορατές τροφοδοτικές γραμμές ή συμβουλευτείτε την τοπική επιχείρηση παροχής ενέργειας.** Η επαφή με ηλεκτρικές γραμμές μπορεί να οδηγήσει σε πυρκαγιά και ηλεκτροπληξία. Τυχόν βλάβη ενός αγωγού αερίου (γκαζιού) μπορεί να προκαλέσει έκρηξη. Το τρύπημα ενός υδροσωλήνα προκαλεί υλικές ζημιές.
- ▶ **Όταν εργάζεστε να κρατάτε το ηλεκτρικό εργαλείο καλά και με τα δυο σας χέρια και να φροντίζετε για την ασφαλή θέση του σώματός σας.** Το ηλεκτρικό εργαλείο οδηγείται ασφαλέστερα όταν το κρατάτε και με τα δυο σας χέρια.
- ▶ **Ασφαλιζετε το υπό κατεργασία τεμάχιο.** Ένα υπό κατεργασία τεμάχιο συγκρατείται ασφαλέστερα με μια διάταξη σύσφιξης ή με μια μέγερη παρά με το χέρι σας.
- ▶ **Πριν αποθέσετε το ηλεκτρικό εργαλείο περμένετε πρώτα να σταματήσει εντελώς να κινείται.** Το τοποθετημένο εξάρτημα μπορεί να σφηνώσει και να οδηγήσει στην απώλεια του ελέγχου του ηλεκτρικού εργαλείου.

Περιγραφή του προϊόντος και της ισχύος του



Διαβάστε όλες τις υποδείξεις ασφαλείας και τις οδηγίες. Αμέλειες κατά την τήρηση των υποδείξεων ασφαλείας και των οδηγιών μπορεί να προκαλέσουν ηλεκτροπληξία, πυρκαγιά ή/και σοβαρούς τραυματισμούς.

Χρήση σύμφωνα με τον προορισμό

EasyCut 50 NanoBlade/AdvancedCut 50 NanoBlade

Το ηλεκτρικό εργαλείο προορίζεται για την εκτέλεση κοπών και ανοιγμάτων σε ξύλο με σταθερή έδραση. Προσέχετε τις συστάσεις για τις πριονόλαμες.

AdvancedCut 50 NanoBlade

Το ηλεκτρικό εργαλείο είναι κατάλληλο για ευθείες κοπές με μια φάλτσογωνιά έως 45°.

Τεχνικά χαρακτηριστικά

Πριόνι γενικής χρήσης		EasyCut 50	AdvancedCut 50
Αριθμός ευρετηρίου		3 603 CC8 0..	3 603 CC8 1..
Έλεγχος γραμμής κοπής «Cut Control»		●	●
Έλεγχος αριθμού στροφών		●	●
Προεπιλογή αριθμού στροφών		-	●
Ονομαστική ισχύς	W	500	500
Αποδιδόμενη ισχύς	W	370	370

Τα στοιχεία ισχύου για ονομαστικές τάσεις [U] 230 V. Υπό διαφορετικές τάσεις και σε εκδόσεις ειδικές για τις διάφορες χώρες τα στοιχεία αυτά μπορεί να διαφέρουν.

* Το συνολικό βάθος κοπής εξαρτάται από τη χρησιμοποιούμενη πριονόλαμα. Οι αναφερόμενες εδώ τιμές αναφέρονται στη συμπαριδιδόμενη NanoBlade Wood Basic.

Απεικονιζόμενα στοιχεία

Η απαρίθμηση των απεικονιζόμενων στοιχείων αναφέρεται στην απεικόνιση του ηλεκτρικού εργαλείου στη σελίδα γραφικών.

- 1 Διακόπτης ON/OFF
- 2 Τροχίσκος Προεπιλογή αριθμού στροφών (AdvancedCut 50)
- 3 Πέλμα
- 4 Λαβή (μονωμένη επιφάνεια πιασίματος)
- 5 Πρόσθετη λαβή (μονωμένη επιφάνεια πιασίματος)
- 6 Μοχλός ασφάλισης του καλύμματος
- 7 Κάλυμμα υποδοχής πριονόλαμας
- 8 Πριονόδισκος
- 9 Σημάδι κοπής 0°
- 10 Ένδειξη γραμμής κοπής «Cut Control»
- 11 Σημάδι κοπής 45° (AdvancedCut 50)
- 12 Βάση για τον έλεγχο της γραμμής κοπής «Cut Control»
- 13 Στήριγμα αναρρόφησης
- 14 Βίδα τύπου πεταλούδας για τη ρύθμιση της φάλτσογωνιάς (AdvancedCut 50)
- 15 Υποδοχή πριονόλαμας SDS
- 16 Προφυλακτήρας σκληθρών
- 17 Οδηγός βάθους A
- 18 Οδηγός βάθους B
- 19 Προστατευτικό κάλυμμα για την αναρρόφηση (AdvancedCut 50)
- 20 Προσαρμοστικό ράγας οδήγησης (AdvancedCut 50)
- 21 Ασφάλιση του προσαρμογέα της ράγας οδηγού (AdvancedCut 50)
- 22 Ράγα οδήγησης* (AdvancedCut 50)
- 23 Κλίμακα για γωνία φάλτσοτομής (AdvancedCut 50)
- 24 Θήκη πριονολαμών

*Εξαρτήματα που απεικονίζονται ή περιγράφονται δεν περιέχονται στη σπάντα συσκευασία. Για τον πλήρη κατάλογο εξαρτημάτων κοιτάτε το πρόγραμμα εξαρτημάτων.

70 | Ελληνικά

Πριόνι γενικής χρήσης		EasyCut 50	AdvancedCut 50
μέγιστο βάθος κοπής*			
– χωρίς οδηγό βάθους	mm	50	50
– με οδηγό βάθους A	mm	36	36
– με οδηγό βάθους B	mm	22	22
– με οδηγό βάθους A και B	mm	6	6
Φαλτσογωνιά (δεξιά) μέγ.	°	–	45
Βάρος σύμφωνα με EPTA-Procedure 01:2014	kg	1,6	1,7
Κατηγορία μόνωσης		□/II	□/II

Τα στοιχεία ισχύουν για ονομαστικές τάσεις [U] 230 V. Υπό διαφορετικές τάσεις και σε εκδόσεις ειδικές για τις διάφορες χώρες τα στοιχεία αυτά μπορεί να διαφέρουν.

* Το συνολικό βάθος κοπής εξαρτάται από τη χρησιμοποιούμενη πριονόλαμα. Οι αναφερόμενες εδώ τιμές αναφέρονται στη συμπαριδιδόμενη NanoBlade Wood Basic.

Πληροφορίες για θόρυβο και δονήσεις

Τιμές εκπομπής θορύβου, υπολογισμένες κατά EN 62841-2-11.

Η χαρακτηριστική στάθμη εκπομπής θορύβων του μηχανήματος εκτιμήθηκε σύμφωνα με την καμπύλη A και ανέρχεται σε: Στάθμη ακουστικής πίεσης 86 dB(A). Στάθμη ακουστικής ισχύος 97 dB(A). Ανασφάλεια μέτρησης K = 3 dB.

Φοράτε ωτασπίδες!

Οι συνολικές τιμές κραδασμών a_h (άθροισμα ανυσμάτων τριών κατευθύνσεων) και ανασφάλεια K εξακριβώθηκαν σύμφωνα με το πρότυπο EN 62841-2-11: Πριόνισμα μοριοσανίδας:

$$a_h = 2,5 \text{ m/s}^2, K = 1,5 \text{ m/s}^2.$$

Η στάθμη κραδασμών που αναφέρεται σ' αυτές τις οδηγίες έχει μετρηθεί σύμφωνα με μια διαδικασία μέτρησης τυποποιημένη στο πρότυπο EN 62841 και μπορεί να χρησιμοποιηθεί για τη σύγκριση διαφόρων ηλεκτρικών εργαλείων. Είναι επίσης κατάλληλη για έναν προσωρινό υπολογισμό της επιβάρυνσης από τους κραδασμούς.

Η αναφερόμενη στάθμη κραδασμών αντιπροσωπεύει τις βασικές χρήσεις του ηλεκτρικού εργαλείου. Σε περίπτωση όμως που το ηλεκτρικό εργαλείο χρησιμοποιηθεί για άλλες εφαρμογές, με διαφορετικά ή αποκλίνοντα εξαρτήματα ή χωρίς επαρκή συντήρηση, τότε η στάθμη κραδασμών μπορεί να αποκλίνει και αυτή. Αυτό μπορεί να αυξήσει σημαντικά την επιβάρυνση από τους κραδασμούς κατά τη συνολική διάρκεια ολόκληρου του χρονικού διαστήματος που εργάζεσθε.

Για την ακριβή εκτίμηση της επιβάρυνσης από τους κραδασμούς θα πρέπει να λαμβάνονται επίσης υπόψη και οι χρόνοι κατά τη διάρκεια των οποίων το εργαλείο βρίσκεται εκτός λειτουργίας ή λειτουργεί, χωρίς όμως στην πραγματικότητα να χρησιμοποιείται. Αυτό μπορεί να μειώσει σημαντικά την επιβάρυνση από τους κραδασμούς κατά τη διάρκεια ολόκληρου του χρονικού διαστήματος που εργάζεσθε.

Πριονόλαμα	Βάθος κοπής	Κωδικός αριθμός	Υλικό
Nanoblade Wood Basic	50 mm	2 609 256 D83	Ξύλο, Πλαστικό (PVC, PC, PMMA)
Nanoblade Wood Speed	50 mm	2 609 256 D84	Ξύλο, Πλαστικό (PVC, PC, PMMA)
Nanoblade Hardwood Basic	50 mm	2 609 256 D85	Σκληρό ξύλο, Πλαστικό (PVC, PC, PMMA)
Nanoblade Wood Speed	65 mm	2 609 256 D86	Ξύλο, Πλαστικό (PVC, PC, PMMA)

Συναρμολόγηση της πριονόλαμας (βλέπε εικόνα A)

Υπόδειξη: Η τοποθέτηση μιας πριονόλαμας είναι δυνατή μόνο

Γι' αυτό, πριν αρχίσει η δράση των κραδασμών, πρέπει να καθορίζετε συμπληρωματικά μέτρα ασφαλείας για την προστασία του χειριστή όπως: Συντήρηση του ηλεκτρικού εργαλείου και των εξαρτημάτων που χρησιμοποιείτε, διατήρηση ζεστών των χεριών, οργάνωση της εκτέλεσης των διάφορων εργασιών.

Συναρμολόγηση

► **Βγάξτε το φιν από την πρίζα πριν από οποιαδήποτε εργασία στο ηλεκτρικό εργαλείο.**

Συναρμολόγηση/Αντικατάσταση της πριονόλαμας

► **Κατά την αλλαγή της πριονόλαμας προσέχετε, να μην κρατάτε το ηλεκτρικό εργαλείο στην περιοχή του διακόπτη On/Off.** Σε περίπτωση αθέλητης ενεργοποίησης του διακόπτη ON/OFF υπάρχει κίνδυνος τραυματισμού.

► **Μην τραβάτε την αλυσίδα και μην αφαιρέσετε την αλυσίδα από τη μονάδα οδηγού!**

► **Αντικαθιστάτε πάντοτε μια πλήρη πριονόλαμα με μια άλλη πλήρη πριονόλαμα! Η αλυσίδα δεν μπορεί να αντικατασταθεί μόνη της.**

Επιλογή της πριονόλαμας

► **Τοποθετείτε μόνο καθαρές πριονόλαμες. Προσέξτε, να είναι επίσης και η υποδοχή πριονόλαμας SDS ελεύθερη από πριονίδια.**

Να χρησιμοποιείτε μόνο πριονόλαμες που είναι κατάλληλες για το εκάστοτε υπό κατεργασία υλικό.

► **Αποφεύγετε την επαφή με το δέρμα, όταν θέλετε να αλλάξετε μια πριονόλαμα και χρησιμοποιείτε άψογα γάντια προστασίας.** Η πριονόλαμα σε περίπτωση λειτουργίας για μεγαλύτερο χρονικό διάστημα μπορεί να ζεσταθεί πολύ.

σε περίπτωση μιας φαλτσογωνιάς 0° (AdvancedCut 50).

Ανοίξτε με το μοχλό **6** το κάλυμμα **7** της υποδοχής πριονόλαμας SDS. Περάστε την πριονόλαμα μέσα από το άνοιγμα της βάσης **3** και τοποθετήστε την πριονόλαμα στην υποδοχή πριονόλαμας SDS. Προσέξτε, να ταιριάζει ο κινητήριος άξονας και η άκρη της πριονόλαμας στις εγκοπές. Κλείστε το κάλυμμα **7** και ασφαλίστε με το μοχλό **6** το κάλυμμα, ώπου να ασφαλίσει ο μοχλός δύο φορές με το χαρακτηριστικό ήχο.

Η αλυσίδα της πριονόλαμας τεντώνεται αυτόματα.

Σε περίπτωση που ολισθαίνει η αλυσίδα ή ελευθερώνεται από τη μονάδα οδηγό, ανοίξτε και κλείστε το κάλυμμα της υποδοχής της πριονόλαμας.

Αφαίρεση της πριονόλαμας

Ανοίξτε με το μοχλό **6** το κάλυμμα **7** της υποδοχής πριονόλαμας SDS και αφαιρέστε την πριονόλαμα. Προσέξτε εδώ, ότι η πριονόλαμα σε περίπτωση μεγαλύτερης χρήσης μπορεί να θερμανθεί πάρα πολύ.

Προφυλακτικό σκλήθρων (βλέπε εικόνα B)

Υπόδειξη: Η προστασία σχισίματος μπορεί να συναρμολογηθεί μόνο σε περίπτωση τοποθετημένης πριονόλαμας.

Η προστασία σχισίματος **16** (εξάρτημα) μπορεί να εμποδίσει το σχίσμα της επιφάνειας κατά το πριόνισμα του ξύλου. Η προστασία σχισίματος μπορεί να χρησιμοποιηθεί μόνο σε περίπτωση μιας γωνίας κοπής 0°.

Πατήστε το προστατευτικό σκλήθρων **16** από το κάτω μέρος για να μπει μέσα στο πέλας **3**.

Η προστασία σχισίματος **16** μπορεί επίσης να αφαιρεθεί με απομακρυσμένη την πριονόλαμα.

Η προστασία σχισίματος **16** μπορεί επίσης να χρησιμοποιηθεί σε συνδυασμό με τους οδηγούς βάθους ή το κάλυμμα για την αναρρόφηση της σκόνης **19**.

Οδηγός βάθους (βλέπε εικόνα C)

Ο οδηγός βάθους αλλάζει το βάθος κοπής της πριονόλαμας. Οι οδηγοί βάθους μπορούν να χρησιμοποιηθούν μόνο σε περίπτωση μιας γωνίας κοπής 0°.

Πιέστε το επιθυμητό προσάρτημα (προσάρτημα **A** ή προσάρτημα **B**) από κάτω στη βάση **3**. Μπορείτε κάθε φορά να χρησιμοποιήσετε ένα από τα δύο προσάρτηματα ή και τα δύο το ένα πάνω από το άλλο. Πιέξτε κατά το πριόνισμα το πίσω άκρο της βάσης πάντοτε πάνω στο πριονιζόμενο επεξεργαζόμενο κομμάτι.

Έλεγχος γραμμής κοπής «Cut Control»

Ο έλεγχος της γραμμής κοπής «Cut Control» καθιστά δυνατή την ακριβή οδήγηση του ηλεκτρικού εργαλείου κατά μήκος μιας σημαδεμένης πάνω στο επεξεργαζόμενο κομμάτι γραμμής κοπής. Στον έλεγχο της γραμμής κοπής «Cut Control» ανήκει το παράθυρο ελέγχου με μαρκαρίσματα κοπής και η βάση **12** για τη στερέωση στο ηλεκτρικό εργαλείο.

Αναρρόφηση σκόνης/ροκανιδιών

► Η σκόνη από ορισμένα υλικά, π.χ. από μολυβδόχες μπιγιές, από μερικά είδη ξύλου, από ορυκτά υλικά και από μέταλλα μπορεί να είναι ανθυγιεινή. Η επαφή με τη σκόνη ή/και η εισπνοή της μπορεί να προκαλέσει αλλεργικές αντιδράσεις ή/και ασθένειες των αναπνευστικών οδών του χρήστη ή των παρευρισκομένων ατόμων.

Ορισμένα είδη σκόνης, π.χ. σκόνη από ξύλο βελανιδιάς ή οξιάς θεωρούνται σαν καρκινογόνα, ιδιαίτερα σε συνδυασμό με διάφορα συμπληρωματικά υλικά που χρησιμοποιούνται στην κατεργασία ξύλων (ενώσεις χρωμίου, ξυλοπροστατευτικά μέσα). Η κατεργασία αμιαντούχων υλικών επιτρέπεται μόνο σε ειδικά εκπαιδευμένα άτομα.

- Να χρησιμοποιείτε κατά το δυνατό για το εκάστοτε υλικό την κατάλληλη αναρρόφηση.
- Να φροντίζετε για τον καλό αερισμό του χώρου εργασίας.
- Σας συμβουλεύουμε να φοράτε μάσκες αναπνευστικής προστασίας με φίλτρο κατηγορίας P2.

Να τηρείτε τις διατάξεις που ισχύουν στη χώρα σας για τα διάφορα υπό κατεργασία υλικά.

► **Να αποφεύγετε τη δημιουργία συσσώρευσης σκόνης στο χώρο που εργάζεστε.** Οι σκόνες αναφλέγονται εύκολα.

Σύνδεση της αναρρόφησης σκόνης

Συνδέστε έναν εύκαμπο σωλήνα αναρρόφησης (Ø 35 mm) στο στόμιο αναρρόφησης **13**. Συνδέστε τον εύκαμπο σωλήνα αναρρόφησης με έναν απορροφητήρα σκόνης (εξάρτημα). Μια επισκόπηση για τη σύνδεση σε διαφορετικούς απορροφητήρες σκόνης θα βρείτε στο τέλος αυτών των οδηγιών.

Ο απορροφητήρας σκόνης πρέπει να είναι κατάλληλος για το εκάστοτε υπό κατεργασία υλικό.

Για την αναρρόφηση ιδιαίτερα ανθυγιεινής, καρκινογόνου ή ξηρής σκόνης πρέπει να χρησιμοποιείτε ειδικούς απορροφητήρες σκόνης.

Για τη βελτιστοποίηση της αναρρόφησης της σκόνης, τοποθετήστε το προστατευτικό κάλυμμα **19** (βλέπε εικόνα D).

Λειτουργία

Τρόποι λειτουργίας

- **Βγάξτε το φιν από την πρίζα πριν από οποιαδήποτε εργασία στο ηλεκτρικό εργαλείο.**
- **Μη λυγίσετε την πριονόλαμα, επειδή αυτό μπορεί να οδηγήσει σε ζημιές στη λάμα ή στην υποδοχή της πριονόλαμας!**

Ρύθμιση της γωνίας φάλτσοτομής (AdvancedCut 50)

Υπόδειξη: Η προστασία σχισίματος **16**, το προστατευτικό κάλυμμα για την αναρρόφηση **19** και οι οδηγοί βάθους δεν μπορούν να χρησιμοποιηθούν στις φάλτσοκοπές.

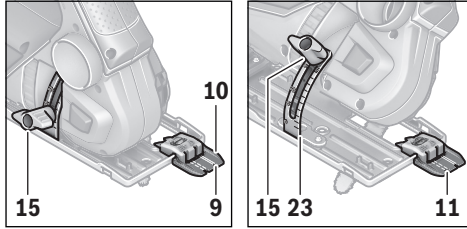
Η βάση **3** μπορεί για τις φάλτσοκοπές να στραφεί μέχρι και 45° προς τα δεξιά.

Το προστατευτικό σκλήθρων **16** δεν μπορεί να χρησιμοποιηθεί για την διεξαγωγή λοξοτομών.

Αφαιρέστε ενδεχομένως το προστατευτικό κάλυμμα **19** και απομακρύνετε την προστασία σχισίματος **16**.

Λύστε τη βίδα με μοχλό **14**. Οδηγήστε το ηλεκτρικό εργαλείο προς τα πλάγια μέχρι η επιθυμητή γωνία κοπής να ρυθμιστεί στην κλίμακα **23**. Σφίξτε πάλι τη βίδα με μοχλό **14**.

72 | Ελληνικά

Έλεγχος της γραμμής κοπής στις φάλτσοτομές

Για τον έλεγχο της γραμμής κοπής στο παράθυρο ελέγχου για «Cut Control» υπάρχει ένα μαρκάρισμα **9** για την κάθετη κοπή με 0° και ένα μαρκάρισμα **11** για την προς την αριστερή φάλτσοκοπή με 45°. Στην κλίμακα **23** μπορείτε να βρείτε μαρκάρια για 22,5, 30 και 45°. Ενδιάμεσες κοπές είναι δυνατές. Το σημάδι για την κοπή υπό γωνία φάλτσοτομής μεταξύ 0° και 45° είναι ανάλογο προς την εκάστοτε γωνία και μπορείτε να το δυναμώσετε τραβώντας μια προσωρινή γραμμή επάνω στο παράθυρο παρατήρησης του «Cut Control», με έναν κατάλληλο μαρκάριο για να μπορέσετε αργότερα να τη σβήσετε εύκολα. Για να μπορέσετε να εργαστείτε με ακρίβεια σας συμβουλευόμαστε να διεξάγετε προηγουμένως μια δοκιμαστική κοπή.

Εκκίνηση

- ▶ **Δώστε προσοχή στην τάση δικτύου! Η τάση της ηλεκτρικής πηγής πρέπει να ταυτίζεται με την τάση που είναι αναγραμμένη στην πινακίδα κατασκευαστή του ηλεκτρικού εργαλείου. Ηλεκτρικά εργαλεία με χαρακτηριστική τάση 230 V λειτουργούν και με τάση 220 V.**

Θέση σε λειτουργία κι εκτός λειτουργίας

Να θέτετε το ηλεκτρικό εργαλείο σε λειτουργία μόνο όταν πρόκειται να το χρησιμοποιήσετε. Έτσι εξοικονομείτε ενέργεια.

Για να **θέσετε σε λειτουργία** το ηλεκτρικό εργαλείο πατήστε το διακόπτη ON/OFF **1**.

Ρύθμιση αριθμού στροφών (AdvancedCut 50)

Με τον τροχίσκο ρύθμισης της προεπιλογής του αριθμού των στροφών **2** μπορείτε να προεπιλέξετε τον απαιτούμενο αριθμό στροφών.

Υποδείξεις εργασίας

- ▶ **Να χρησιμοποιείτε πάντοτε μια σταθερή βάση για να κατεργαστείτε μικρά ή λεπτά υπό κατεργασία τεμάχια.**

Να κόβετε ασκώντας μέτρια πίεση. Έτσι επιτυγχάνετε ένα άριστο και ακριβές αποτέλεσμα κοπής. Η πρόσθετη πίεση αυξάνει την απόδοση.

Πριόνισμα με ράγα οδήγησης (AdvancedCut 50) (βλέπε εικόνα Ε)

Με μια ράγα οδηγό διευρύνετε τη βάση και αυξάνετε την επιφάνεια επαφής.

Με τη βοήθεια της ράγας οδήγησης **22** μπορείτε να διεξάγετε ευθείες κοπές.

Η ράγα οδήγησης 22 δεν επιτρέπεται να προεξέχει προς την υπό κοπή πλευρά του υπό κατεργασία τεμαχίου.

Για την εργασία με τη ράγα οδηγό **22** είναι απαραίτητος ένας προσαρμογέας της ράγας οδηγού **20**. Ο προσαρμογέας της ράγας οδηγού **20** μπορεί να τοποθετηθεί και από τις δύο πλευρές μέσα από τα τέσσερα ανοίγματα της βάσης **3**. Με το μοχλό σταθεροποίησης **21** ασφαλίστε τον προσαρμογέα της ράγας οδηγού **20**.

Τοποθετήστε το πριόνι με τον προσαρμοσμένο προσαρμογέα της ράγας οδηγού **20** πάνω στη ράγα οδηγό **22**.

Θέστε το ηλεκτρικό εργαλείο σε λειτουργία και οδηγείτε το ομοιόμορφα και με ελαφριά προώθηση προς την κατεύθυνση κοπής.

Με την κοντή πλευρά της πλαστικής ράγας οδηγού Bosch (2 609 255 732) είναι δυνατές φάλτσοκοπές 45°.

Πριόνισμα με βύθιση (βλέπε εικόνα F)

- ▶ **Επιτρέπεται μόνο η επεξεργασία ξύλου με τη μέθοδο βυθιζόμενου πριονιού!**

Βυθιζόμενες κοπές είναι δυνατές μόνο με μια φάλτσογωνιά 0°.

Τοποθετήστε το ηλεκτρικό εργαλείο με την πίσω ακμή της βάσης **3** πάνω στο επεξεργαζόμενο κομμάτι, χωρίς να ακουμπά η πριονόλαμα **8** το επεξεργαζόμενο κομμάτι και ενεργοποιήστε το. Επιλέξτε στο ηλεκτρικό εργαλείο με τον έλεγχο του αριθμού των στροφών το μέγιστο αριθμό στροφών. Πιέστε το ηλεκτρικό εργαλείο σταθερά πάνω στο επεξεργαζόμενο κομμάτι και αφήστε την πριονόλαμα να βυθιστεί αργά στο επεξεργαζόμενο κομμάτι.

Μόλις το μπροστινό μέρος της βάσης **3** ακουμπά με όλη την επιφάνεια πάνω στο επεξεργαζόμενο κομμάτι, συνεχίστε την κοπή στην κατεύθυνση προς τα εμπρός κατά μήκος της επιθυμητής γραμμής κοπής.

Συντήρηση και Service**Συντήρηση και καθαρισμός (βλέπε εικόνα Η)**

- ▶ **Βγάξτε το φινι από την πρίζα πριν από οποιαδήποτε εργασία στο ηλεκτρικό εργαλείο.**
- ▶ **Διατηρείτε το ηλεκτρικό εργαλείο και τις σχισμές αερισμού καθαρές για να μπορείτε να εργάζεσθε καλά και ασφαλώς.**
- ▶ **Καθαρίστε την πριονόλαμα και τη διάταξη της πριονόλαμας μόνο στεγνά. Για να απομακρύνετε τους βαθιά ευρισκόμενους ρύπους, χρησιμοποιήστε ένα λεπτό πινέλο.**

Η πριονόλαμα δεν έχει ανάγκη συντήρησης. Η αλυσίδα της πριονόλαμας δεν πρέπει να λαδώνεται.

Καθαρίζετε την υποδοχή της πριονόλαμας SDS **15** τακτικά. Αφαιρέστε γι' αυτό την πριονόλαμα από το ηλεκτρικό εργαλείο κτυπήστε το ηλεκτρικό εργαλείο ελαφρά πάνω σε μια επίπεδη επιφάνεια.

Μια τυχόν ισχυρή ρύπανση του ηλεκτρικού εργαλείου μπορεί να οδηγήσει σε ανωμαλίες λειτουργίας. Γι' αυτό μην κόβετε από την κάτω πλευρά ή πάνω από το κεφάλι σας υλικά που κατά την κοπή παράγουν πολλή σκόνη.

- ▶ **Υπό ακραίες συνθήκες εργασίας να χρησιμοποιείτε κατά το δυνατό μια αναρρόφηση σκόνης. Καθαρίζετε τακτικά τις σχισμές αερισμού με πεπεσμένο αέρα και συνδέστε έναν προστατευτικό διακόπτη διαρροής (PRCD).**

Μια τυχόν αναγκασία αντικατάστασης του ηλεκτρικού καλωδίου πρέπει να διεξαχθεί από την Bosch ή από ένα εξουσιοδοτημένο κατάστημα Service της Bosch, για να αποφευχθεί έτσι κάθε διακινδύνευση της ασφάλειας.

Service και παροχή συμβουλών χρήσης

Το Service απαντά στις ερωτήσεις σας σχετικά με την επισκευή και τη συντήρηση του προϊόντος σας καθώς για τα κατάλληλα ανταλλακτικά:

www.bosch-pt.com

Η ομάδα παροχής συμβουλών της Bosch απαντά ευχαρίστως στις ερωτήσεις σας σχετικά με τα προϊόντα μας και τα ανταλλακτικά τους.

Δώστε σε όλες τις ερωτήσεις και παραγγελίες ανταλλακτικών οπωσδήποτε το 10ψήφιο κωδικό αριθμό σύμφωνα με την πινακίδα τύπου του προϊόντος.

Ελλάδα

Robert Bosch A.E.
Ερχειάς 37
19400 Κορωπί – Αθήνα
Τηλ.: 210 5701258
Φαξ: 210 5701283
www.bosch.com
www.bosch-pt.gr
ABZ Service A.E.
Τηλ.: 210 5701380
Φαξ: 210 5701607

Απόσυρση

Τα ηλεκτρικά εργαλεία, τα εξαρτήματα και οι συσκευασίες πρέπει να ανακυκλώνονται με τρόπο φιλικό προς το περιβάλλον.

Μην ρίχνετε τα ηλεκτρικά εργαλεία στα απορρίμματα του σπιτιού σας!

Μόνο για χώρες της ΕΕ:



Σύμφωνα με την Κοινοτική Οδηγία 2012/19/ΕΕ σχετικά με τις παλαιές ηλεκτρικές και ηλεκτρονικές συσκευές και τη μεταφορά της οδηγίας αυτής σε εθνικό δικαίωμα δεν είναι πλέον υποχρεωτικό τα άχρηστα ηλεκτρικά εργαλεία να συλλέγονται ξεχωριστά για να ανακυκλωθούν με τρόπο φιλικό προς το περιβάλλον.

Τηρούμε το δικαίωμα αλλαγών.

Türkçe

Güvenlik Talimatı

Genel Elektrikli El Aleti Güvenlik Uyarıları

⚠ UYARI Bu elektrikli el aletiyle birlikte gelen tüm güvenlik uyarılarını, talimatları, resim ve açıklamaları okuyun. Aşağıda bulunan talimatlara uyulmaması elektrik çarpmalarına, yangınlara ve/veya ağır yaralanmalara neden olabilir.

Tüm uyarı ve talimatları ileride kullanmak üzere saklayın.

Uyarılardaki “elektrikli el aleti” terimi, elektrikli (kablolu) ya da akülü (kablesuz) el aleti anlamına gelir.

Çalışma yeri güvenliği

- ▶ **Çalıştığınız yeri temiz tutun ve iyi aydınlatın.** Çalıştığınız yer düzensiz ise ve iyi aydınlatılmamışsa kazalar ortaya çıkabilir.
- ▶ **Yakınında patlayıcı maddeler, yanıcı sıvı, gaz veya tozların bulunduğu yerlerde elektrikli el aleti ile çalışmayın.** Elektrikli el aletleri, toz veya buharların tutuşmasına neden olabilecek kıvılcımlar çıkarırlar.
- ▶ **Elektrikli el aleti ile çalışırken çocukları ve etraftaki kişileri uzakta tutun.** Dikkatiniz dağılacak olursa aletin kontrolünü kaybedebilirsiniz.

Elektrik Güvenliği

- ▶ **Elektrikli el aletinin bağlantı fişi prize uymalıdır. Fişi hiçbir zaman değiştirmeyin. Korumucu topraklanmış elektrikli el aletleri ile birlikte adaptör fiş kullanmayın.** Değiştirilmemiş fiş ve uygun priz elektrik çarpması tehlikesini azaltır.
- ▶ **Borular, kalorifer petekleri, ısıtıcılar ve buzdolapları gibi topraklanmış yüzeylerle vücudunuzun temas etmesinden kaçının.** Vücudunuz topraklandığı anda büyük bir elektrik çarpması tehlikesi ortaya çıkar.
- ▶ **Aleti yağmur altında veya nemli ortamlarda bırakmayın.** Suyun elektrikli el aleti içine sızması elektrik çarpması tehlikesini artırır.
- ▶ **Elektrikli el aletini kablodan tutarak taşımayın, kabloyu kullanarak asmayın veya kablodan çekerek fişi çıkarmayın. Kabloyu ısıdan, yağdan, keskin kenarlı cisimlerden veya aletin hareketli parçalarından uzak tutun.** Hasarlı veya dolaşmış kablo elektrik çarpması tehlikesini artırır.
- ▶ **Bir elektrikli el aleti ile açık havada çalışırken mutlaka açık havada kullanılmaya uygun uzatma kablosu kullanın.** Açık havada kullanılmaya uygun uzatma kablosunun kullanılması elektrik çarpması tehlikesini azaltır.
- ▶ **Elektrikli el aletinin nemli ortamlarda çalıştırılması şartsa, mutlaka arıza akımı koruma şalteri kullanın.** Arıza akımı koruma şalterinin kullanımı elektrik çarpması tehlikesini azaltır.

Kişilerin Güvenliği

- ▶ **Dikkatli olun, ne yaptığınıza dikkat edin, elektrikli el aleti ile işinizi makul bir tempo ve yöntemle yürütün.** Yorgunsanız, aldığınız hapların, ilaçların veya alkolün etkisinde iseniz elektrikli el aletini kullanmayın. Aleti kullanırken bir anki dikkatsizlik önemli yaralanmalara neden olabilir.
- ▶ **Daima kişisel koruyucu donanım ve bir koruyucu gözlük kullanın.** Elektrikli el aletinin türü ve kullanımına uygun olarak; toz maskesi, kaymayan iş ayakkabıları, koruyucu kask veya koruyucu kulaklık gibi koruyucu donanım kullanımı yaralanma tehlikesini azaltır.
- ▶ **Aleti yanlışlıkla çalıştırmaktan kaçının. Akım ikmal şebekesine ve/veya aküye bağlamadan, elinize alıp taşı-**

74 | Türkçe

madan önce elektrikli el aletinin kapalı olduğundan emin olun. Elektrikli el aletini parmağınız şalter üzerinde dururken taşırırsanız ve alet açıkken fişi prize sokarsanız kazalara neden olabilirsiniz.

- ▶ **Elektrikli el aletini çalıştırmadan önce ayar aletlerini veya anahtarları aletten çıkarın.** Aletin dönen parçaları içinde bulunabilecek bir yardımcı alet yaralanmalara neden olabilir.
- ▶ **Çalışırken vücudunuz anormal durumda olmasın. Çalışırken duruşunuz güvenli olsun ve dengenizi her zaman koruyun.** Bu sayede aleti beklenmedik durumlarda daha iyi kontrol edebilirsiniz.
- ▶ **Uygun iş elbiseleri giyin. Geniş giysiler giymeyin ve takı takmayın. Saçlarınızı ve giysilerinizi aletin hareketli parçalarından uzak tutun.** Bol giysiler, uzun saçlar veya takılar aletin hareketli parçaları tarafından tutulabilir.
- ▶ **Toz emme donanımı veya toz tutma tertibatı kullanırken, bunların bağlı olduğundan ve doğru kullanıldığından emin olun.** Toz emme donanımının kullanımı tozdan kaynaklanabilecek tehlikeleri azaltır.
- ▶ **Aletleri sık kullanmanız sebebiyle kazandığınız alışkanlıklar, güvenlik prensiplerine uymanızı önlememelidir.** Dikkatsiz bir hareket, bir anda ciddi yaralanmalara yol açabilir.

Elektrikli el aletlerinin kullanımı ve bakımı

- ▶ **Aleti aşırı ölçüde zorlamayın. Yaptığınız işe uygun elektrikli el aletleri kullanın.** Uygun performanslı elektrikli el aleti ile, belirlenen çalışma alanında daha iyi ve güvenli çalışırsınız.
- ▶ **Şalteri bozuk olan elektrikli el aletini kullanmayın.** Açılıp kapanamayan bir elektrikli el aleti tehlikelidir ve onarılmalıdır.
- ▶ **Alette bir ayarlama işlemine başlamadan, herhangi bir aksesuarı değiştirirken veya aleti elinizden bırakırken fişi prizden çekin veya aküyü çıkarın.** Bu önlem, elektrikli el aletinin yanlışlıkla çalışmasını önler.
- ▶ **Kullanım dışı duran elektrikli el aletlerini çocukların ulaşamayacağı bir yerde saklayın. Aleti kullanmayı bilmeyen veya bu kullanım kılavuzunu okumayan kişilerin aletle çalışmasına izin vermeyin.** Deneyimsiz kişiler tarafından kullanıldığında elektrikli el aletleri tehlikelidir.
- ▶ **Elektrikli el aletinizin ve aksesuarlarınızın bakımını özenle yapın. Elektrikli el aletinizin kusursuz olarak çalışmasını engelleyebilecek bir durumun olup olmadığını, hareketli parçaların kusursuz olarak işlev görüp görmediklerini ve sıkışıp sıkışmadıklarını, parçaların hasarlı olup olmadığını kontrol edin. Aleti kullanmaya başlamadan önce hasarlı parçaları onartın.** Birçok iş kazası elektrikli el aletlerine yeterli bakım yapılmamasından kaynaklanır.
- ▶ **Kesici uçları daima keskin ve temiz tutun.** Özenle bakım yapılması keskin kenarlı kesme uçlarının malzeme içinde sıkışma tehlikesi daha azdır ve daha rahat kullanım olanağı sağlarlar.
- ▶ **Elektrikli el aletini, aksesuarı, uçları ve benzerlerini, bu özel tip alet için öngörülen talimata göre kullanın. Bu sı-**

rada çalışma koşullarını ve yaptığınız işi dikkate alın. Elektrikli el aletlerinin kendileri için öngörülen alanın dışında kullanılması tehlikeli durumlara neden olabilir.

- ▶ **Tutamak ve kavrama yüzeylerini kuru, yağsız ve temiz tutun.** Kaygan tutamak ve kavrama yüzeyleri, aletin beklenmeyen durumlarda güvenli şekilde tutulmasını ve kontrol edilmesini engeller.

Servis

- ▶ **Elektrikli el aletinizi sadece yetkili personele ve orijinal yedek parça kullanma koşulu ile onartın.** Bu sayede aletin güvenliğini sürekli hale getirirsiniz.

Çok amaçlı testere için güvenlik talimatı

- ▶ **Bir çalışma sırasında kesme aksesuarının gizli bir kablo sistemi veya kendi kablosuyla temas etme ihtimali varsa elektrikli el aletini izolasyonlu tutamak yüzeylerinden tutunuz.** Kesme aksesuarının "içinden elektrik geçen" bir kabloyla temas etmesi durumunda elektrikli el aletinin metal parçaları "elektriğe" maruz kalabilir ve operatöre elektrik çarpmasına neden olabilir.
- ▶ **İş parçasını sabit bir platforma sabitlemek ve desteklemek için mengene veya benzer pratik yöntemler kullanınız.** İş parçasını elinizle tutmak veya vücudunuza yaslamak iş parçasını stabil hale getirmez ve kontrol kaybına neden olabilir.
- ▶ **Ellerinizi kesme yapılan yerden uzak tutun. İş parçasını alttan kavramayın.** Testere bıçağı ile temas yaralanmalara neden olabilir.
- ▶ **Aleti daima çalışır durumda iş parçasına temas ettirin.** Aksi takdirde dişler iş parçasına takılabilir ve geri tepme kuvveti oluşabilir.
- ▶ **Kesme yaparken taban levhasının 3 yerine sağlam biçimde oturmasına dikkat edin.** Açıldırılan bir testere bıçağı kırılabilir veya geri tepme kuvveti oluşturabilir.
- ▶ **İşiniz bittikten sonra aleti kapatın ve testere bıçağı tam olarak durduktan sonra kesme yerinden çıkarın.** Bu yolla geri tepme kuvvetinin oluşmasını engellersiniz ve aleti güvenli bir biçimde elinizden bırakabilirsiniz.
- ▶ **Sadece hasar görmemiş, kusursuz testere bıçakları kullanın.** Bükülmüş veya körelmiş testere bıçakları kırılabilir, kesme işlemini olumsuz yönde etkileyebilir veya geri tepme kuvvetlerinin ortaya çıkmasına neden olabilirler.
- ▶ **Görünmeyen şebeke hatlarını belirlemek için uygun tarama cihazları kullanın veya mahalli ikmal şirketinden yardım alın.** Elektrik kablolarıyla kontak yangına veya elektrik çarpmasına neden olabilir. Bir gaz borusunun hasara uğraması patlamalara neden olabilir. Su borularına giriş maddi zarara yol açabilir.
- ▶ **Çalışırken elektrikli el aletini iki elinizle sıkıca tutun ve duruş pozisyonunuzun güvenli olmasına dikkat edin.** Elektrikli el aleti iki elle daha güvenli kullanılır.
- ▶ **İş parçasını emniyete alın.** Bir germe tertibatı veya mengene ile sabitlenen iş parçası elle tutmaya oranla daha güvenli tutulur.

- **Elinizden bırakmadan önce elektrikli el aletinin tam olarak durmasını bekleyin.** Alete takılan uç sıkışabilir ve elektrikli el aletinin kontrolünü kaybedebilirsiniz.

Ürün ve işlev tanımı



Bütün uyarıları ve talimat hükümlerini okuyun. Açıklanan uyarılara ve talimat hükümlerine uyulmadığı takdirde elektrik çarpmalarına, yangınlara ve/veya ağır yaralanmalara neden olunabilir.

Usulüne uygun kullanım

EasyCut 50 NanoBlade/AdvancedCut 50 NanoBlade

Bu elektrikli el aleti sabit ve sert bir zeminde ahşap malzeme de kesme ve malzeme içine dalarak kesme işleri için tasarlanmıştır. Testere bıçağı tavsiyelerine uyun.

AdvancedCut 50 NanoBlade

Bu elektrikli el aleti 45° dereceye kadar gönyeli düz kesme işlerine uygundur.

Şekli gösterilen elemanlar

Şekli gösterilen elemanların numaraları grafik sayfasındaki elektrikli el aleti resmindeki numaralarla aynıdır.

- 1 Açma/kapama şalteri
- 2 Devir sayısı ön seçim düğmesi (AdvancedCut 50)

- 3 Taban levhası
- 4 Tutamak (izolasyonlu tutamak yüzeyi)
- 5 Ek tutamak (izolasyonlu tutamak yüzeyi)
- 6 Kapak kilitleme kolu
- 7 Testere bıçağı yuvası kapağı
- 8 Testere bıçağı
- 9 Kesme işareti 0°
- 10 Kesme hattı göstergesi "Cut Control"
- 11 Kesme işareti 45° (AdvancedCut 50)
- 12 Kesme hattı kontrolü tabanı "Cut Control"
- 13 Emme rakoru
- 14 Gönye açısı ayarı için kelebek vida (AdvancedCut 50)
- 15 SDS-testere bıçağı yuvası
- 16 Talaş emniyeti
- 17 Derinlik mesnedi A
- 18 Derinlik mesnedi B
- 19 Emme donanımı kapağı (AdvancedCut 50)
- 20 Kılavuz ray adaptörü (AdvancedCut 50)
- 21 Kılavuz ray adaptörü kilidi (AdvancedCut 50)
- 22 Kılavuz ray* (AdvancedCut 50)
- 23 Gönye açısı skalası (AdvancedCut 50)
- 24 Testere bıçağı gözü

*Şekli gösterilen veya tanımlanan aksesuar standart teslimat kapsamında değildir. Aksesuarın tümünü aksesuar programımızda bulabilirsiniz.

Teknik veriler

Çok amaçlı testere		EasyCut 50	AdvancedCut 50
Ürün kodu		3 603 CC8 0..	3 603 CC8 1..
Kesme hattı kontrolü "Cut Control"		●	●
Devir sayısı kontrolü		●	●
Devir sayısı ön seçimi		-	●
Giriş gücü	W	500	500
Çıkış gücü	W	370	370
maks. kesme derinliği*			
- Derinlik mesnedi olmadan	mm	50	50
- Derinlik mesnedi A ile	mm	36	36
- Derinlik mesnedi B ile	mm	22	22
- Derinlik mesnedi A ve B ile	mm	6	6
Gönye açısı (sağ) maks.	°	-	45
Ağırlığı EPTA-Procedure 01:2014'e göre	kg	1,6	1,7
Koruma sınıfı		□ / II	□ / II

Veriler 230 V'luk bir anma gerilimi [U] için geçerlidir. Farklı gerilimlerde ve farklı ülkelere özgü tiplerde bu veriler değişebilir.

* Ortaya çıkan kesme derinliği kullanılan testere bıçağına bağlıdır. Burada belirtilen değerler birlikte teslim edilen NanoBlade Wood Basic ile ilgilidir.

Gürültü/Titreşim bilgisi

Gürültü emisyon değerleri EN 62841-2-11 uyarınca belirlenmektedir.

Aletin A olarak değerlendirilen gürültü seviyesi tipik olarak şöyledir: Ses basıncı seviyesi 86 dB(A); gürültü emisyonu seviyesi 97 dB(A). Tolerans K = 3 dB.

Koruyucu kulaklık kullanın!

Toplam titreşim değerleri a_h (üç yönün vektör toplamı) ve tolerans K, EN 62841-2-11 uyarınca: Yonga levhalarda kesme: $a_h = 2,5 \text{ m/s}^2$, $K = 1,5 \text{ m/s}^2$.

Bu talimatta belirtilen titreşim seviyesi EN 62841'e göre normlandırılmış bir ölçme yöntemi ile tespit edilmiştir ve hatalı aletlerin karşılaştırılmasında kullanılabilir. Bu değer geçici olarak titreşim seviyesinin tahmin edilmesine uygundur. Belirtilen titreşim seviyesi elektrikli el aletinin temel kullanım

76 | Türkçe

alanlarını temsil eder. Ancak elektrikli el aleti başka kullanım alanlarında, farklı aksesuarla, farklı uçlarla kullanılırken veya yetersiz bakımla kullanılırken, titreşim seviyesi belirtilen değerden farklı olabilir. Bu da toplam çalışma süresi içindeki titreşim yükünü önemli ölçüde artırabilir.

Titreşim yükünü tam olarak tahmin edebilmek için aletin kapalı olduğu veya çalıştığı halde kullanılmadığı süreler de dikkate alınmalıdır. Bu, toplam çalışma süresi içindeki titreşim yükünü önemli ölçüde azaltabilir.

Titreşimin kullanıcıya bindirdiği yük için önceden ek güvenlik önlemleri alın. Örneğin: Elektrikli el aletinin ve uçların bakımı, ellerin sıcak tutulması, iş aşamalarının organize edilmesi.

Montaj

- ▶ Elektrikli el aletinin kendinde bir çalışma yapmadan önce her defasında fişi prizden çekin.

Testere bıçağının takılması/değiştirilmesi

- ▶ Testere bıçağını değiştiren elektrikli el aletini açma/kapama şalteri bölgesinden tutmamaya dikkat

Testere bıçağı	Kesme derinliğı	Sipariş numarası	Malzemeler
Nanoblade Wood Basic	50 mm	2 609 256 D83	ağşap, Plastik (PVC, PC, PMMA)
Nanoblade Wood Speed	50 mm	2 609 256 D84	ağşap, Plastik (PVC, PC, PMMA)
Nanoblade Hardwood Basic	50 mm	2 609 256 D85	Sert ağşap, Plastik (PVC, PC, PMMA)
Nanoblade Wood Speed	65 mm	2 609 256 D86	ağşap, Plastik (PVC, PC, PMMA)

Testere bıçağının takılması (Bakınız: Şekil A)

Not: Bir testere bıçağının takılması sadece 0° gönye açısında mümkündür (AdvancedCut 50).

Kolla **6** SDS testere bıçağı yuvasının kapağını **7** açın. Testere bıçağını taban plakası **3** deliğinden geçirin ve testere bıçağını SDS testere bıçağı yuvasına yerleştirin. Tahrik milinin ve testere bıçağı ucunun oluklara uymasına dikkat edin. Kapağı **7** kapatın ve kolla **6** kapağı kol iki kez itiltilir biçimde kilitleme yapıncaya kadar kilitleyin.

Testere bıçağının zinciri otomatik olarak gerilir.

Zincir kayacak veya kılavuz ünitesinden çıkacak olursa, testere bıçağı yuvasının kapağını açın ve kapatın.

Testere bıçağının çıkarılması

Kolla **6** SDS testere bıçağı yuvasının kapağını **7** açın ve testere bıçağını çıkarın. Bu işlem esnasında testere bıçağının uzun süreli kullanım durumunda çok fazla ısınabileceğini göz önünde bulundurun.

Talaş emniyeti (Bakınız: Şekil B)

Not: Talaş koruma emniyeti sadece testere bıçağı takılı iken monte edilebilir.

Talaş koruma emniyeti **16** (aksesuar) ağşap malzeme kesilirken yüzeyin yırtılmasını önler. Talaş koruma emniyeti sadece 0° kesme açısında kullanılabilir.

Talaş emniyetini **16** aşağıdan taban levhasına **3** bastırın.

Talaş koruma emniyeti **16** testere bıçağı çıkarılmış durumda da çıkarılabilir.

Talaş koruma emniyeti **16** derinlik mesnetleri veya toz emme donanımı kapağı **19** ile birlikte de kullanılabilir.

edin. Aletin açma/kapama şalterine yanlışlıkla basıldığında yaralanmalar ortaya çıkabilir.

- ▶ Zincirden tutarak çekmeyin ve zinciri kılavuz ünitesinden çıkarmayın!
- ▶ Daima komple bir testere bıçağını komple bir testere bıçağı ile değiştirin. Zincir tek başına değiştirilemez.

Testere bıçağının seçilmesi

- ▶ Sadece temiz testere bıçakları takın. SDS testere bıçağı yuvasında talaş veya testere tozu bulunmamasına dikkat edin.

Sadece işlenecek malzeme için uygun testere bıçakları kullanın.

- ▶ Bir testere bıçağını değiştirmek istediğinizde bıçağın cildinizle temas gelmesinden kaçınınız ve kursuz iş eldivenleri kullanın. Uzun süreli çalışmada testere bıçağı çok ısınabilir.

Derinlik mesnedi (Bakınız: Şekil C)

Derinlik mesnedi testere bıçağının kesme derinliğini değiştirir. Derinlik mesnetleri sadece 0° kesme açısında kullanılabilir.

İsteddiğiniz başlığı (Başlık **A** veya Başlık **B**) aşağıdan taban plakasına **3** bastırın. Bir başlığı veya iki başlığı birlikte veya bunları üst üste kullanabilirsiniz. Kesme yaparken taban plakasının arka ucunu daima kesilen iş parçasına bastırın.

Kesme hattı kontrolü "Cut Control"

Kesme derinliği kontrolü "Cut Control" elektrikli el aletinin iş parçası üzerinde işaretlenmiş kesme hattı boyunca hassas biçimde yönlendirilmesine olanak sağlar. "Cut Control" donanımına kesme hattı işaretli bakış penceresi ve elektrikli el aletine sabitleme için taban **12** da dahildir.

Toz ve talaş emme

- ▶ Kurşun içeren boyalar, bazı ağşap türleri, mineraller ve metaller gibi maddeler işlenirken ortaya çıkan toz sağlığa zararlı olabilir. Bu tozlara temas etmek veya bu tozları solunmak allerjik reaksiyonlara ve/veya kullanıcının veya onun yakınındaki kişilerin nefes alma yollarındaki hastalıklara neden olabilir.

Kayın veya meşe gibi bazı ağaç tozları kanserojen etkiye sahiptir, özellikle de ağşap işleme sanayinde kullanılan katkı maddeleri (kromat, ağşap koruyucu maddeler) ile birlikte. Asbest içeren malzemeler sadece uzmanlar tarafından işlenmelidir.

- Mümkün olduğu kadar işlediğiniz malzeme için uygun bir toz emme tertibatı kullanın.

- Çalışma yerinizi iyi bir biçimde havalandırın.
- P2 filtre sınıfı filtre takılı soluk alma maskesi kullanmanızı tavsiye ederiz.

İşlenen malzemelere ait ülkenizdeki geçerli yönetmelik hükümlerine uyun.

- **Çalıştığınız yerde tozun birikmesini önleyin.** Tozlar kolayca alevlenebilir.

Toz emme tertibatının bağlanması

Bir emme hortumunu (Ø 35 mm) emme rakoruna **13** takın. Emme hortumunu bir elektrikli süpürgeye (aksesuar) bağlayın. Çeşitli elektrikli süpürelere bağlantıya ait genel görünüşü bu kullanma kılavuzunun sonunda bulabilirsiniz.

Elektrik süpürgesi işlenen malzemeye uygun olmalıdır. Özellikle sağlığa zararlı, kanserojen veya kuru tozları emdirirken özel elektrik süpürgesi (sanayi tipi elektrik süpürgesi) kullanın.

Toz emme performansını optimum düzeyde tutmak için kapağı **19** takın (Bakınız: Şekil D).

İşletim

İşletim türleri

- **Elektrikli el aletinin kendinde bir çalışma yapmadan önce her defasında fişi prizden çekin.**
- **Testere bıçağını bükmeyin, aksi takdirde testere bıçağının kendinde veya testere bıçağının yuvasında hasara neden olabilirsiniz!**

Gönye açısının ayarlanması (AdvancedCut 50)

Not: Talaş koruma emniyeti **16**, emme donanımı kapağı **19** ve derinlik mesnetleri gönyeli kesme işlerinde kullanılamaz.

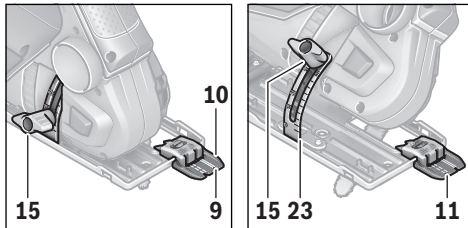
Taban plakası **3** gönyeli kesme işleri için 45° sağa hareket ettirilebilir.

Talaş emniyeti **16** gönyeli kesmelerde kullanılamaz.

Gerektiğinde kapağı **19** çıkarın ve talaş koruma emniyetini **16** alın.

Kelebek vidayı **14** gevşetin. Skalada **23** istediğiniz kesme açısı ayarlanıncaya kadar elektrikli el aletini yana doğru hareket ettirin. Kelebek vidayı **14** tekrar sıkın.

Gönyeli kesmelerde kesme hattı kontrolü



Kesme hattı kontrolü için bakış penceresinde "Cut Control" bir işaret **9** 0° dik açılı kesme için ve bir işaret **11** sola doğru gönyeli 45° kesme için mevcuttur. Cetvel (skala) **23** üzerinde 22,5, 30 ve 45° için işaretler vardır. Ara kesimler de mümkündür.

0° ile 45° arasındaki gönye açısı kesme işareti orantılıdır. Bu işaret "Cut Control" bakış penceresinde kesintili bir işaretleyici ile kolayca işaretlenebilir ve tekrar kaldırılabilir.

Tam ölçülü hassas kesme işleri için önceden bir deneme kesmesi yapmanızı tavsiye ederiz.

Çalıştırma

- **Şebeke gerilimine dikkat edin! Akım kaynağının gerilimi elektrikli el aletinin tip etiketi üzerindeki verilere uygun olmalıdır. 230 V ile işaretlenmiş elektrikli el aletleri 220 V ile de çalıştırılabilir.**

Açma/kapama

Enerjiden tasarruf etmek için elektrikli el aletini sadece kullanacağınız zaman açın.

Elektrikli el aletini **çalıştırmak** için açma/kapama şalterine **1** basın.

Devir sayısının ayarlanması (AdvancedCut 50)

Devir sayısı ön seçimi ayar düğmesi **2** ile gerekli devir sayısını önceden seçerek ayarlayabilirsiniz.

Çalışırken dikkat edilecek hususlar

- **Küçük veya ince iş parçalarını işlerden daima sağlam bir zemin kullanın.**

Optimum düzeyde ve hassas kesim sağlamak için hafif bastırma kuvveti ile kesme yapın. Ek bastırma kuvveti performansı artırır.

Kılavuz rayla kesme (AdvancedCut 50) (Bakınız: Şekil E)

Bir kılavuz ray yardımı ile taban plakasını genişletebilir ve dayama yüzeyini büyütebilirsiniz.

Kılavuz ray **22** yardımı ile düz hatlı kesme yapabilirsiniz.

Kılavuz ray 22 kesilen iş parçası kenarından dışarı çıkmamalıdır.

Kılavuz ray **22** ile çalışmak için bir kılavuz ray adaptörü **20** gereklidir. Kılavuz ray adaptörü **20** her iki taraftan taban plakası deliklerinden **3** takılabilir. Sabitleme kolu **21** kolu ile kılavuz ray adaptörünü **20** kilitleyin.

Önceden takılı kılavuz ray adaptörünü **20** kılavuz ray **22** üzerine yerleştirin.

Elektrikli el aletini çalıştırın ve düzenli tempoda, hafif bastırma kuvveti ile kesme yönünde hareket ettirin.

Bosch plastik kılavuz rayın (2 609 255 732) kısa tarafı ile 45° gönyeli kesme işleri yapmak mümkündür.

Malzeme içine dalarak kesme (Bakınız: Şekil F)

- **Malzeme içine dalarak kesme işleri ile sadece ahşap malzeme işlenebilir.**

Malzeme içine dalarak kesme sadece 0° gönye açısında mümkündür.

Taban plakasının **3** arka kenarını, testere bıçağı **8** iş parçasına değmeyecek biçimde iş parçasına yerleştirin ve elektrikli el aletini açın. Devir sayısı kontrollü elektrikli el aletlerinde maksimum devir sayısını seçin. Elektrikli el aletini sıkıca iş parçasına bastırın ve testere bıçağının yavaşça iş parçası içine girmesini sağlayın.

78 | Türkçe

Taban plakasının 3 ön parçası bütün yüzeyi ile iş parçasına dayandığında, ileri besleme hareketi ile istediğiniz kesme hattı boyunca kesme yapmaya devam edin.

Bakım ve servis

Bakım ve temizlik (Bakınız: Şekil H)

- ▶ **Elektrikli el aletinin kendinde bir çalışma yapmadan önce her defasında fişi prizden çekin.**
- ▶ **İyi ve güvenli çalışabilmek için elektrikli el aletini ve havalandırma deliklerini daima temiz tutun.**
- ▶ **Testere bıçağını ve testere bıçağı tertibatını sadece kuru olarak temizleyin. Derindeki kirleri temizlemek için ince bir fırça kullanın.**

Testere bıçağı bakım gerektirmez. Testere bıçağı zinciri yağlanmamalıdır.

SDS testere bıçağı yuvasını 15 düzenli aralıklarla temizleyin. Bu temizlik işlemi için testere bıçağını elektrikli el aletinden çıkarın ve elektrikli el aletini düz bir zemine hafifçe vurun.

Elektrikli el aleti aşırı ölçüde kirlenirse işlev bozuklukları ortaya çıkabilir. Bu nedenle çok toz çıkaran malzemeyi alttan veya baş üzerinde kesmeyin.

- ▶ **Olağan dışı kullanım koşullarında mümkün olduğu kadar bir emici tertibat kullanın. Havalandırma aralıklarını sık sık basınçlı hava ile temizleyin ve bir hatalı akım koruma şalteri (PRCD) bağlayın.**

Yedek bağlantı kablosu gerekli ise, güvenliğin tehlikeye düşmemesi için Bosch'tan veya yetkili bir servisten temin edilmelidir.

Müşteri hizmeti ve uygulama danışmanlığı

Müşteri hizmeti ürününüzün onarım, bakım ve yedek parçalarına ilişkin sorularınızı yanıtlar. Demonte görüşler ve yedek parçalara ilişkin ayrıntılı bilgiyi aşağıdaki Web sayfasında bulabilirsiniz:

www.bosch-pt.com

Bosch uygulama danışmanlığı ekibi ürünlerimize ve ilgili aksesuara ilişkin sorularınızda size memnuniyetle yardımcı olur.

Bütün başvuru ve yedek parça siparişlerinizde ürünün tip etiketi üzerindeki 10 haneli ürün kodunu mutlaka belirtin.

Sadece Türkiye için geçerlidir: Bosch genel olarak yedek parçaları 7 yıl hazır tutar.

Türkçe

Bosch Sanayi ve Ticaret A.Ş.
Aydınevler Mah. Inonu Cad. No:20
Ofis Park A Blok
34854 Kucukyali/Maltepe
Tel.: 444 80 10
Fax: +90 216 432 00 82
E-Mail: iletisim@bosch.com.tr

İdeal Elektronik Bobinaj
Yeni San. Sit. Cami arkası No: 67
Aksaray
Tel.: 0382 2151939
Tel.: 0382 2151246

Bulsan Elektrik
İstanbul Cad. Devrez Sok. İstanbul Çarşısı
No: 48/29 İskitler
Ankara
Tel.: 0312 3415142
Tel.: 0312 3410203

Faz Makine Bobinaj
Sanayi Sit. 663 Sok. No: 18
Antalya
Tel.: 0242 3465876
Tel.: 0242 3462885

Örsel Bobinaj
1. San. Sit. 161. Sok. No: 21
Denizli
Tel.: 0258 2620666

Bulut Elektrik
İstasyon Cad. No: 52/B Devlet Tiyatrosu Karşısı
Elazığ
Tel.: 0424 2183559

Körfez Elektrik
Sanayi Çarşısı 770 Sok. No: 71
Erzincan
Tel.: 0446 2230959

Ege Elektrik
İnönü Bulvarı No: 135 Muğla Makasarası Fethiye
Fethiye
Tel.: 0252 6145701

Değer İş Bobinaj
İsmetpaşa Mah. İlk Belediye Başkan Cad. 5/C Şahinbey
Gaziantep
Tel.: 0342 2316432

Çözüm Bobinaj
İsmetpaşa Mah. Eski Şahinbey Belediyesi altı Cad. No: 3/C
Gaziantep
Tel.: 0342 2319500

Onarım Bobinaj
Raifpaşa Cad. No: 67 İskenderun
Hatay
Tel.: 0326 6137546

Günşah Otomotiv
Beylikdüzü Sanayi Sit. No: 210 Beylikdüzü
İstanbul
Tel.: 0212 8720066

Aygem
10021 Sok. No: 11 AOSB Çiğli
İzmir
Tel.: 0232 3768074

Sezmen Bobinaj
Ege İş Merkezi 1201/4 Sok. No: 4/B Yenişehir
İzmir
Tel.: 0232 4571465
Ankaralı Elektrik
Eski Sanayi Bölgesi 3. Cad. No: 43
Kayseri
Tel.: 0352 3364216
Asal Bobinaj
Eski Sanayi Sitesi Barbaros Cad. No: 24
Samsun
Tel.: 0362 2289090
Üstündağ Elektrikli Aletler
Nusretiye Mah. Boyacılar Aralığı No: 9
Tekirdağ
Tel.: 0282 6512884

Tasfiye

Elektrikli el aleti, aksesuar ve ambalaj malzemesi çevre dostu bir yöntemle tasfiye edilmek üzere tekrar kazanım merkezine gönderilmelidir.

Elektrikli el aletlerini evsel çöplerin içine atmayın!

Sadece AB üyesi ülkeler için:



2012/19/EU yönetmeliği ve bunun ulusal hukuka uyarlanmış hükümleri uyarınca kullanım ömrünü tamamlamış elektrikli ve elektronik aletler ayrı toplanmak ve çevre dostu tasfiye için geri dönüşüm merkezine yollanmak zorundadır.

Değişiklik haklarımız saklıdır.

المغرب

أوتبرو
53، زنقة الملازم محمد محروس
الدار البيضاء، 20300 - المغرب
الهاتف: +212 (0) 522 400 615 / +212 (0) 522 400 409
البريد الإلكتروني: service@outipro.ma

الجزائر

سيستال
المنطقة الصناعية إحدادن
بجاية 06000 - الجزائر
الهاتف: +213 (0) 982 400 992
الفاكس: +213 (0) 34201569
البريد الإلكتروني: sav@siestal-dz.com

تونس

صوتال
م.ص. المجمع سان كوبان رقم 99-25
2014. مكرين رياض تونس
الهاتف: +216 71 428 770
الفاكس: +216 71 354 175
البريد الإلكتروني: sotel2@planet.tn

مصر

يونيمار
رقم 20 مركز الخدمات
التجمع الاول - القاهرة الجديدة - مصر
الهاتف: +2 02 224 76091-95 / +2 02 224 78072-73
لفاكس: +2 022 2478075
البريد الإلكتروني: boschegypt@animaregypt.com

التخلص من العدة الكهربائية

ينبغي التخلص من العدد الكهربائية والتوابع والغليف بطريقة منصفة للبيئة عن طريق النفايات القابلة لإعادة التصنيع.

لا ترمم العدد الكهربائية في النفايات المنزلية!

لدول الاتحاد الأوروبي فقط:

يجب أن يتم جمع العدد الكهربائية الغير صالحة للاستعمال على انفراد ليتم التخلص منها بطريقة منصفة بالبيئة عن طريق النفايات القابلة لإعادة التصنيع، حسب التوجيه الأوروبي 2012/19/EU بصدد الأجهزة الكهربائية والإلكترونية القديمة وتطبيقه على الأحكام الملزمة.



نحتفظ بحق إدخال التعديلات.

النشر الغاطس (تراجع الصورة F)**◀ يجوز استخدام الخشب فقط في أعمال النشر الغاطس.**

يمكن القيام بالنشر الغاطس فقط عند زاوية شطب مائلة تبلغ 0°.

قم بوضع العدة الكهربائية مع الحافة الخلفية لصفيحة القاعدة 3 على قطعة الشغل، مع مراعاة عدم تلامس شفرة المنشار 8 لقطعة الشغل، ثم قم بتشغيل العدة الكهربائية. اختر أقصى حد لعدد اللفات مع العدد الكهربائية المزودة بوظيفة التحكم في عدد اللفات. اضغط على العدة الكهربائية بقوة في قطعة الشغل، واجعل شفرة المنشار تتوغل ببطء داخل قطعة الشغل. عندما يستقر الجزء العلوي لصفيحة القاعدة 3 على قطعة الشغل بشكل مسطح تماما، واصل النشر في الاتجاه الأمامي بمحاذاة خط القطع المرغوب.

الصيانة والخدمة**الصيانة والتنظيف (تراجع الصورة H)**

◀ اسحب القابس من مقبس الشبكة الكهربائية قبل إجراء أي عمل على العدة الكهربائية.

◀ حافظ دائما على نظافة العدة الكهربائية وشقوق التهوية للعمل بشكل جيد وأمن.

◀ اقتصر على تنظيف شفرة النشر وتجهيز شفرة النشر وهي جافة فقط. وإزالة الاتساخات العميقة، استخدم فرشاة ناعمة.

تميز شفرة النشر بأنها عديمة الصيانة. كما أن جنزير شفرة النشر لا يحتاج للترتيب.

قم بتنظيف مثبت نصل المنشار SDS 15 بانتظام. انزع نصل المنشار من العدة الكهربائية لتنفيذ ذلك ثم انفض العدة الكهربائية بخفة على سطح مستوي.

قد يؤدي اتساخ العدة الكهربائية بشكل شديد إلى خلل بالتشغيل. فلا تنشر لهذا السبب المواد الشديدة الإنتاج للغبار من الأسفل أو فوق الرأس.

◀ استخدم قدر الإمكان وحدة شفط في ظروف العمل الشديدة دائما. قم بتنظيف شقوق التهوية عن طريق نفخ الهواء عدة مرات، وقم بتوصيل مفتاح اللوقاية من التيار المتخلف (PRCD) بشكل مسبق.

إن تطلب الأمر استبدال خط الامداد، فينبغي أن يتم ذلك من قبل شركة بوش أو من قبل مركز خدمة زبائن وكالة بوش للعدد الكهربائية، لتجنب التعرض للمخاطر.

خدمة الزبائن ومشورة الاستخدام

يجب مركز خدمة الزبائن على أستلتمك بصدد تصليح وصيانة المنتج وأيضا بما يخص قطع الغيار. يعثر على الرسوم الممددة وعلى المعلومات عن قطع الغيار بموقع:

www.bosch-pt.com

سيكون من دواعي سرور فرقة مشورة استخدام بشركة بوش أن تساعدكم بخصوص الأسئلة عن منتجاتنا وتوابعها. يلزم ذكر رقم الصنف ذو الخانات العشر وفقا للوحة صنع المنتج عند إرسال أية استفسارات أو طلبيات قطع غيار. يرجى التوجه إلى التاجر المختص بما يتعلق بأمور الضمان والتصليح وتأمين قطع الغيار.

بدء التشغيل

◀ انتبه إلى جهد الشبكة الكهربائية! يجب أن يتطابق جهد منبع التيار مع المعلومات المذكورة على لائحة طراز الجهاز. يمكن أن يتم تشغيل العدد الكهربائية المحددة بـ 230 فولت بـ 220 فولت أيضاً.

التشغيل والإطفاء

شغل العدة الكهربائية فقط عندما تستخدمها، من أجل توفير الطاقة.

من أجل تشغيل العدة الكهربائية بضغط على مفتاح التشغيل والإطفاء 1.

ضبط عدد الدوران (AdvancedCut 50)

باستخدام طارة ضبط الاختيار المسبق لعدد الدوران 2 يمكنك اختيار عدد الدوران المطلوب بشكل مسبق.

ملاحظات شغل

◀ استخدم أرضية ثابتة دائماً عند معالجة قطع الشغل الصغيرة أو الرقيقة.

ينبغي النشر بضغط معتدل من أجل الحصول على نتيجة قص دقيقة ومثالية. الضغط الإضافي يزيد من معدل الأداء.

النشر مع سكة التوجيه (AdvancedCut 50) (تراجع الصورة E)

باستخدام سكة التوجيه يمكنك توسيع صفيحة القاعدة وزيادة سطح الارتكاز.

يمكنك بالاستعانة بسكة التوجيه 22 أن تنفذ القطوع المستقيمة.

لا يجوز أن تبنى سكة التوجيه 22 عن جانب قطعة الشغل المرغوب نشره.

وللعمل باستخدام سكة التوجيه 22 يلزم وجود مهائئ سكة التوجيه 20. يمكن إدخال مهائئ سكة التوجيه 20 من الجانبين من خلال الأربع فتحات بصفيحة القاعدة 3. باستخدام ذراع التثبيت 21 قم بتأمين مهائئ سكة التوجيه 20.

قم بوضع المنشار مع مهائئ سكة التوجيه المركب مسبقاً 20 على سكة التوجيه 22.

شغل العدة الكهربائية ووجهها بانتظام وبدفع خفيف نحو اتجاه القطع.

يمكن القيام بقطوع شطب مائل بزاوية 45° باستخدام الجانب القصير من سكة التوجيه البلاستيكية (2 609 255 732) المقدمة من بوش.

وصل شاقطة غبار خوائية

أدخل خرطوم الشفط (Ø 35 مم) في فوهة الشفط 13. قم بتوصيل خرطوم الشفط بشفاط الغبار (ملحق تكميلي). تجد في نهاية هذا الدليل عرضاً عاماً للتوصيل بشفاطات الغبار المختلفة.

يجب أن تصل شاقطة الغبار الخوائية للاستعمال مع مادة الشغل المرغوب معالجتها.

استخدم شاقطة غبار خوائية خاصة عند شطف الأغيرة المضرة بالصحة أو المسببة للسرطان أو الشديدة الجفاف. وللحصول على نتائج مثالية في شطف الغبار، قم بتركيب غطاء الحماية 19 (انظر صورة D).

التشغيل

أنواع التشغيل

◀ اسحب القابس من مقبس الشبكة الكهربائية قبل إجراء أي عمل على العدة الكهربائية.

◀ لا تقم بثني شفرة المنشار، نظراً لإمكانية إلحاق الضرر بالشفرة أو بحاضن شفرة المنشار!

ضبط زوايا الشطب المائلة (AdvancedCut 50)

ملاحظة: من الممكن عدم تركيب واقية تمزق النشارة 16، وغطاء حماية شفاط الغبار 19 ومحددات العمق عند القيام بقطوع الشطب المائل.

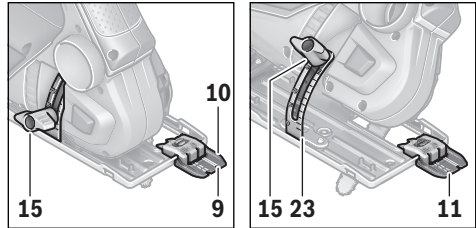
يمكن تحريك صفيحة القاعدة 3 مع قطوع الشطب المائل حتى إلى 45° جهة اليمين.

لا يمكن استخدام واقية تمزق النشارة 16 عند تنفيذ قطوع الشطب المائلة.

عند اللزوم قم بإزالة غطاء الحماية 19 وخلع واقية تمزق النشارة 16.

حل اللولب المجنح 14. مائل العدة الكهربائية جانباً إلى أن يتم ضبط زاوية القطع المرغوبة على المقياس 23. أحكم شد اللولب المجنح 14.

مراقبة خط القص لدى قطوع الشطب المائلة



ولمراقبة خط القطع يوجد على نافذة المراقبة الخاصة بنظام "Cut Control" علامة 9 للقطع بزاوية قائمة مقدارها 0° وعلامة 11 لقطع الشطب المائل يساراً بزاوية 45°. ويوجد على التدرج 23 علامات للزوايا 22,5، 30، و 45°. يمكن القيام بالقطوع البينية.

تنتج علامة القص لقطوع الشطب المائلة بين 0° و 45° بشكل تناسبى. يمكن تعليهما على نافذة "Cut Control" بواسطة قلم لبادي/فوتر غير دائم إضافة عن ذلك ويمكن إزالتها فيما بعد بسهولة.

يفضل تنفيذ عملية قص تجريبية للحصول على نتيجة عمل دقيقة.

اختيار نصل المنشار

◀ **اقتصر على تركيب شفرات المنشار النظيفة.** احرص دائما على خلو حاضن شفرة المنشار SDS من النشارة ومن غبار النشر.

استخدم فقط نصال المنشار التي تلائم المادة المرغوب معالجتها.

◀ **إن أردت تغيير نصل المنشار فتجنب ملامسته لبشرتك، واحرص على ارتداء قفازات حماية سليمة.** يمكن أن يصبح نصل المنشار ساخنا أثناء التشغيل.

نصل المنشار	عمق القطع	رقم الطلب	المخامات
Nanoblade Wood Basic	50 مم	2 609 256 D83	خشب، بلاستيك (PVC, PC, PMMA)
Nanoblade Wood Speed	50 مم	2 609 256 D84	خشب، بلاستيك (PVC, PC, PMMA)
Nanoblade Hardwood Basic	50 مم	2 609 256 D85	خشب صلب، بلاستيك (PVC, PC, PMMA)
Nanoblade Wood Speed	65 مم	2 609 256 D86	خشب، بلاستيك (PVC, PC, PMMA)

محدد العمق (تراجع الصورة C)

يتولى محدد العمق مسؤولية تغيير عمق قطع شفرة المنشار. لا يمكن استخدام محددات العمق إلا عند زاوية قطع تبلغ 0°.

اضغط على الملحق المرغوب (الملحق A أو الملحق B) من الأسفل في صحيفة القاعدة 3. يمكنك استخدام الملحق كل على حده أو تستخدمهما معا واحدا فوق الآخر. عند النشر اضغط دائما طرف صحيفة القاعدة الخلفي على قطعة الشغل المراد نشرها.

مراقبة خط القص "Cut Control"

نظام مراقبة خط القطع "Cut Control" يتيح التوجيه الدقيق للعدة الكهربائية بمحاذاة خط القطع المرسوم على قطعة الشغل. حيث يوجد بنظام "Cut Control" نافذة مراقبة مزودة بعلامات قطع وقاعدة 12 للتثبيت بالعدة الكهربائية.

شفط الغبار/النشارة

◀ إن أغبرة بعض المواد كالبلاستيك الذي يحتوي على الرصاص، وبعض أنواع الخشب والفولاذ والمعادن، قد تكون مضرّة بالصحة. إن ملامسة أو استنشاق الأغبرة قد يؤدي إلى ردود فعل زائدة الحساسية و/أو إلى أمراض المجاري التنفسية لدى المستخدم أو لدى الأشخاص المتواجدين على مقربة من المكان. تعتبر بعض الأغبرة المعينة، كأغبرة البلطو والزنان بأنها مسببة للسرطان، ولا سيما بالاتصال مع المواد الإضافية لمعالجة الخشب (ملح حامض الكروميك، المواد الحافظة للخشب). يجوز أن يتم معالجة المواد التي تحتوي على الأسبستوس من قبل العمال المتخصصين فقط دون غيرهم.

- استخدم شفاطة غبار ملائمة للمادة قدر الإمكان.
- حافظ على تهوية مكان الشغل بشكل جيد.
- ينصح بارتداء قناع وقاية للتنفس بفئة المرشع P2.
- تراعى الأحكام السارية في بلدكم بالنسبة للمواد المرغوب معالجتها.

◀ **تجنب تراكم الغبار بكمكان العمل.** يجوز أن تشتعل الأغبرة بسهولة.

تركيب نصل المنشار (تراجع الصورة A)

ملاحظة: لا يمكن تركيب شفرة منشار إلا عند زاوية شطب مائلة تبلغ 0° (AdvancedCut 50).

باستخدام الذراع 6 افتح غطاء 7 حاضن شفرة المنشار SDS. قم بتمرير شفرة المنشار عبر فتحة صحيفة القاعدة 3 ثم قم بتركيب شفرة المنشار في حاضن شفرة المنشار SDS. تأكد من مواءمة عمود الإدارة وطرف شفرة المنشار مع التجاويف. أغلق الغطاء 7 وباستخدام الذراع 6 قم بتأمين قفل الغطاء إلى أن يثبت الذراع بصوت مسموع مرتين. يتم شد جنزير شفرة المنشار أوتوماتيكيا.

وفي حالة تعرض الجنزير للانزلاق أو الخلع من وحدة التوجيه، قم بفتح وغلق غطاء حاضن شفرة المنشار.

نزع نصل المنشار

باستخدام الذراع 6 افتح غطاء 7 حاضن شفرة المنشار SDS واخلع شفرة المنشار. مع مراعاة أن شفرة المنشار قد تكون شديدة السخونة في حالة التشغيل لفترة طويلة.

واقية تمزق النشارة (تراجع الصورة B)

ملاحظة: لا يمكن استخدام واقية تمزق النشارة إلا مع تركيب شفرة المنشار فقط.

يمكن لواقية تمزق النشارة 16 (ملحق تكميلي) منع اقتلاع السطح الخارجي أثناء نشر الخشب. لا يمكن استخدام واقية تمزق النشارة إلا عند زاوية قطع تبلغ 0°.

اضغط واقية تمزق النشارة 16 من الأسفل إلى داخل صحيفة القاعدة 3.

كما يمكن خلع واقية تمزق النشارة 16 عند إزالة شفرة المنشار أيضا.

ويُسمح باستخدام واقية تمزق النشارة 16 بالارتباط مع محددات العمق أو غطاء شفط الغبار 19.

- 22 سكة توجيه * (AdvancedCut 50)
 23 مقياس زاوية الشطب (AdvancedCut 50)
 24 مخزن نصال المنشار
 * لا يتضمن إطار التوريد الاعتيادي التوابع المصورة أو الموصوفة. يثر على التوابع الكاملة في برنامجنا للتوابع.

البيانات الفنية

AdvancedCut 50	EasyCut 50	مشار متعدد الأغراض	رقم الصنف
3 603 CC8 1..	3 603 CC8 0..		
●	●		مراقبة خط القص "Cut Control"
●	●		التحكم بعدد الدوران
●	-		ضبط عدد الدوران مسبقاً
500	500	واط	القدرة الاسمية المقنية
370	370	واط	القدرة المعطاة
			عمق القطع الأقصى*
50	50	مم	- بدون محدد عمق
36	36	مم	- باستخدام محدد العمق A
22	22	مم	- باستخدام محدد العمق B
6	6	مم	- باستخدام محدد عمق A و B
45	-	°	أقصى زاوية شطب مائلة (يميناً).
1,7	1,6	كغ	الوزن حسب EPTA-Procedure 01:2014
II/□	II/□		فئة الوقاية

القيم سارية المفعول لجهد اسمي [U] بمقدار 230 فولط. قد تتفاوت هذه القيم عندما يختلف الجهد عن ذلك أو بطرازات خاصة ببلدان معينة.

* يرتبط عمق القطع الناتج بشفرة المنشار المستخدمة. تعتمد القيم المذكورة هنا على الجهاز NanoBlade Wood Basic المورد.

كما ينبغي من أجل تقدير التعرض للاهتزازات بشكل دقيق، أن يتم مراعاة الأوقات التي يطفأ خلالها الجهاز أو التي يعمل بها ولكن دون تشغيله بحمل فعال. وقد يخفض ذلك التعرض للاهتزازات بشكل واضح عبر كامل مدة العمل. حدد إجراءات أمان إضافية لوقاية المستخدم من تأثير الاهتزازات، مثلاً: صيانة العدة الكهربائية وعدد الشغل، تدفئة اليدين وتنظيم مجريات العمل.

التركيب

◀ اسحب القابس من مقبس الشبكة الكهربائية قبل إجراء أي عمل على العدة الكهربائية.

تركيب/استبدال نصل المنشار

◀ احرص أثناء تغيير شفرة المنشار على عدم الإمساك بالعدة الكهربائية من نطاق مفتاح التشغيل/الإيقاف. ينشأ خطر الإصابة بجروح عند الضغط على مفتاح التشغيل والإطفاء بشكل غير مقصود.

◀ لا تسحب من الجزير ولا تخلع الجزير من وحدة التوجيه.

◀ قم دائماً باستبدال شفرة المنشار كاملة بشفرة منشار كاملة. لا يمكن تغيير الجزير وحده.

معلومات عن الضجيج والاهتزازات

قيم انبعاث الضوضاء محتسبة تبعاً للمعيار EN 62841-2-11. تبلغ قيمة مستوى ضجيج الجهاز (نوع A) عادة: مستوى ضغط الصوت 86 ديسيبل (نوع A). مستوى قدرة الصوت 97 ديسيبل (نوع A). اضطراب القياس = 3 K ديسيبل.

ارتد واقية سمع!

قيمة انبعاث الاهتزازات a_{h1} (مجموع المتجهات بثلاثة اتجاهات) والتفاوت K حُسبت حسب EN 62841-2-11:

لخشب المضغوط: $a_{h1} = 2,5 \text{ م/ث}^2, K = 1,5 \text{ م/ث}^2$

لقد تم قياس مستوى الاهتزازات المذكور في التعليمات هذه حسب أسلوب قياس معير ضمن EN 62841 ويمكن استخدامه لمقارنة العدد الكهربائية ببعضها البعض. كما أنه ملائم لتقدير التعرض للاهتزازات بشكل ميداني.

يمثل مستوى الاهتزازات المذكور الاستخدامات الأساسية للعدة الكهربائية. بينما إن تم استعمال العدة الكهربائية لاستخدامات أخرى بملحقات متعددة أو بعدد شغل مخالفة أو صيانة غير كافية، فقد يختلف مستوى الاهتزازات. وقد يزيد ذلك التعرض للاهتزازات طوال فترة الشغل بشكل واضح.

- ◀ **اقيض على العدة الكهربائية أثناء الشغل بكلتا اليدين بإحكام وقف بثبات.** يتم توجيه العدة الكهربائية بكلتا اليدين بأمان أكبر.
- ◀ **أمن قطعة الشغل.** يتم القبض على قطعة الشغل التي تم تثبيتها بواسطة تجهيزة شد أو بواسطة الملمزة بأمان أكبر مما لو تم المسك بها بواسطة يدك.
- ◀ **انتظر إلى أن تتوقف العدة الكهربائية عن الحركة قبل أن تضعها جانباً.** قد تتكلم عدة الشغل فتؤدي إلى فقدان السيطرة على العدة الكهربائية.

وصف المنتج والأداء

- اقرأ جميع الملاحظات التحذيرية والتعليمات. إن ارتكاب الأخطاء عند تطبيق الملاحظات التحذيرية والتعليمات قد يؤدي إلى الصدمات الكهربائية، إلى نشوب الحرائق و/أو الإصابة بجروح خطيرة.



الاستعمال المخصص

EasyCut 50 NanoBlade/AdvancedCut 50 NanoBlade

العدة الكهربائية مخصصة لتنفيذ القطوع الفاصلة والجزئية في الخشب في حالة القاعدة الثابتة. تراعى النصائح الخاصة بأنصال المنشار.

AdvancedCut 50 NanoBlade

تصلح العدة الكهربائية لإجراء القطوع المستقيمة بزاوية شطب حتى 45°.

الأجزاء المصورة

يستند ترقيم الأجزاء المصورة إلى رسوم العدة الكهربائية الموجودة في صفحة الرسوم التخطيطية.

- 1 مفتاح التشغيل والإطفاء
- 2 عجلة ضبط عدد الدوران مسبقاً (AdvancedCut 50)
- 3 صفيحة القاعدة
- 4 مقبض يدوي (سطح القبض معزول)
- 5 مقبض إضافي (سطح القبض معزول)
- 6 ذراع تحرير قفل الغطاء
- 7 غطاء حاضن شفرة المنشار
- 8 نصل المنشار
- 9 علامة قطع 0°
- 10 مبيان خطوط القطع "Cut Control"
- 11 علامة قطع 45° (AdvancedCut 50)
- 12 حامل المراقبة خط القص "Cut Control"
- 13 وصلة شفط
- 14 لولب مجنح لضبط زوايا الشطب المائلة (AdvancedCut 50)
- 15 مثبت نصل المنشار SDS
- 16 واقيّة تمزق النشارة
- 17 محدد العمق A
- 18 محدد العمق B
- 19 غطاء حماية للشفط (AdvancedCut 50)
- 20 وصلة مهابنة لسكة التوجيه (AdvancedCut 50)
- 21 تأمين قفل مهابئ سكة التوجيه (AdvancedCut 50)

- ◀ **اعتن بالعدة الكهربائية والملحقات بشكل جيد.** تأكد أن أجزاء الجهاز المتحركة مركبة بشكل سليم وغير مستعصية عن الحركة، وتفحص ما إن كانت هناك أجزاء مكسورة أو في حالة تؤثر على حسن أداء العدة الكهربائية. ينبغي إصلاح هذه الأجزاء التالفة قبل إعادة تشغيل الجهاز. الكثير من الحوادث مصدرها العدة الكهربائية التي تتم صيانتها بشكل رديء.
- ◀ **حافظ على إبقاء عدد القطع نظيفة وحادة.** إن عدد القطع ذات حواف القطع الحادة التي تتم صيانتها بعناية تتكلم بشكل أقل ويمكن توجيهها بشكل أيسر.
- ◀ **استخدم العدد الكهربائية والتوابع وريش الشغل وإلخ. حسب هذه التعليمات.** تراعى أثناء ذلك شروط الشغل والعمل المراد تنفيذه. استخدام العدد الكهربائية لغير الأشغال المخصصة لأجلها قد يؤدي إلى حدوث الحلات الخطيرة.
- ◀ **احرص على إبقاء المقابض وأسطح المسك جافة ونظيفة وخالية من الزيوت والشحوم.** المقابض وأسطح المسك الزلقة لا تتيح التشغيل والتحكم الآمن في العدة في المواقف غير المتوقعة.

الخدمة

- ◀ **احرص على إصلاح عدتك الكهربائية فقط بواسطة العمال المتخصصين وباستعمال قطع الغيار الأصلية فقط.** يضمن ذلك المحافظة على أمان الجهاز.

إرشادات الأمان للمناشير متعددة الأغراض

- ◀ **أمسك العدة الكهربائية من أسطح المسك المعزولة عند القيام بأعمال قد يترتب عليها ملامسة ملحق القطع لأسلاك كهربائية غير ظاهرة أو لسلك الخاص بالعدة نفسها.** ملامسة ملحق القطع لسلك مكهرب قد يتسبب في مرور التيار في الأجزاء المعدنية من العدة وجعلها مكهربة مما قد يصيب المشغل بصدمة كهربائية.
- ◀ **استخدم قامطات أو طريقة عملية أخرى لتأمين قطعة الشغل وتدعيمها على منصة ثابتة.** مسك قطعة الشغل بيدك أو سندها على جسمك يجعلها غير ثابتة وقد يؤدي إلى فقدان السيطرة.
- ◀ **أبعد يدك عن مجال النشر.** لا تقبض بيدك إلى ما تحت قطعة الشغل. إن ملامسة نصل المنشار يؤدي إلى تشكل مخاطر الإصابة بجروح.
- ◀ **وجه العدة الكهربائية نحو قطعة الشغل فقط عندما تكون في حالة التشغيل.** قد يتشكل خطر الصدمات الارتدادية إن تكلمت عدة الشغل في قطعة الشغل.
- ◀ **انتبه إلى ارتكاز صفيحة القاعدة 3 بأمان أثناء النشر.** إن نصل المنشار المنقمت قد يكسر أو قد يؤدي إلى صدمة ارتدادية.
- ◀ **اطفئ العدة الكهربائية بعد إنهاء عملية الشغل ولا تسحب نصل المنشار عن القطع إلا بعد أن يتوقف عن الحركة.** إنك ستجنب الصدمة الارتدادية بذلك وستتمكن من ركن العدة الكهربائية بأمان.
- ◀ **استخدم فقط نصال المنشار الغير تالفة والسليمة تماما.** إن نصال المنشار الملتوية أو الكليّة قد تنكسر أو تؤثر سلباً على القطع أو قد تتسبب بصدمة ارتدادية.
- ◀ **استخدم أجهزة تقليب مناسبة للعثور على خطوط الإمداد المخفية أو استعن بشركة الإمداد المحلية.** قد تؤدي ملامسة الخطوط الكهربائية إلى اندلاع النار وإلى الصدمات الكهربائية. إلتلاف خط الغاز قد يؤدي إلى حدوث انفجار. اختراق خط الماء يؤدي إلى الأضرار المادية.

عربي

تعليمات الأمان

تحذيرات أمان عامة للعدد الكهربائية

⚠ تحذير اطلع على كافة تحذيرات الأمان والتعليمات

والصور والمواصفات المرفقة بالعدة

الكهربائية. عدم اتباع التعليمات الواردة أدناه قد يؤدي إلى حدوث صدمة كهربائية، إلى نشوب حريق و/أو الإصابة بجروح خطيرة.

احتفظ بجميع التحذيرات والتعليمات للرجوع إليها فيما بعد.

يشير مصطلح "العدة الكهربائية" في التحذيرات إلى العدة الكهربائية الموصلة بالشبكة الكهربائية (بواسطة كابل الشبكة الكهربائية) أو إلى العدة الكهربائية المزودة بمركم (دون كابل الشبكة الكهربائية).

الأمان بمكان الشغل

حافظ على نظافة مكان شغلك وإضاءة بشكل جيد. الفوضى في مكان الشغل ونطاقات العمل غير المضاءة قد تؤدي إلى وقوع الحوادث.

لا تشغل بالعدة الكهربائية في نطاق معرض لخطر الانفجار مثل الأماكن التي تتوفر فيه السوائل أو الغازات أو الأبخرة القابلة للاشتعال. العدد الكهربائية تولد شرراً قد يتطاير، فيشعل الأبخرة والأخبرة.

حافظ على بقاء الأطفال وغيرهم من الأشخاص بعيداً عندما تستعمل العدة الكهربائية. تثبت الانتباه قد يتسبب في فقدان السيطرة على الجهاز.

الأمان الكهربائي

يجب أن يتلائم قابس العدة الكهربائية مع المقبس. لا يجوز تغيير القابس بأي حال من الأحوال. لا تستعمل القوايس المهائية مع العدد الكهربائية المؤرضة (ذات طرف أرضي). تخفّض القوايس التي لم يتم تغييرها والمقابس الملائمة من خطر الصدمات الكهربائية.

تجنب ملامسة جسمك للأسطح المؤرضة كأنايب والمبردات والمواقد أو التلجالات. يزداد خطر الصدمات الكهربائية عندما يكون جسمك مؤرض أو موصل بالأرضي.

أبعد العدة الكهربائية عن الأمطار أو الرطوبة. يزداد خطر الصدمات الكهربائية إن تسرب الماء إلى داخل العدة الكهربائية.

لا تسيء استعمال الكابل. لا تستخدم الكابل في حمل العدة الكهربائية أو سحبها أو سحب القابس من المقبس. احرص على إبعاد الكابل عن الحرارة والزيت والحواف الحادة والأجزاء المتحركة. تزيد الكابلات التالفة أو المتشابكة من خطر الصدمات الكهربائية.

عند استخدام العدة الكهربائية خارج المنزل اقتصر على استخدام كابلات التمديد الصالحة للاستعمال الخارجي. يقلل استعمال كابل تمديد مخصص للاستعمال الخارجي من خطر الصدمات الكهربائية.

إن لم يكن بالإمكان تجنب تشغيل العدة الكهربائية في الأجواء الرطبة، فاستخدم مفتاح للوقاية من التيار المتخلف. إن استخدام مفتاح للوقاية من التيار المتخلف يقلل خطر الصدمات الكهربائية.

أمان الأشخاص

كن يقظاً وانتبه إلى ما تفعله واستخدم العدة الكهربائية بتعقل. لا تستخدم عدة كهربائية عندما تكون متعباً أو عندما تكون تحت تأثير المخدرات أو الكحول أو الأدوية. عدم الانتباه للحظة واحدة عند استخدام العدة الكهربائية قد يؤدي إلى إصابات خطيرة.

ارتد تجهيزات الحماية الشخصية وارتد دائماً نظارات واقية. يحد ارتداء تجهيزات الحماية الشخصية، كقناع الوقاية من الغبار وأذية الأمان الواقية من الانزلاق والخوذ أو واقية الأذنين، حسب ظروف استعمال العدة الكهربائية، من خطر الإصابة بجروح.

تجنب التشغيل بشكل غير مقصود. تأكد من كون العدة الكهربائية مطفأة قبل توصيلها بالتيار الكهربائي و/أو بالمركم، وقبل رفعها أو حملها. إن كنت تضع إصبعك على المفتاح أثناء حمل العدة الكهربائية أو إن وصلت الجهاز بالشبكة الكهربائية بينما لمفتاح على وضع التشغيل، قد يؤدي إلى وقوع الحوادث.

انزع أداة الضبط أو مفتاح الربط قبل تشغيل العدة الكهربائية. قد تؤدي الأداة أو المفتاح المتواجد في جزء دوار من الجهاز إلى الإصابة بجروح.

تجنب أوضاع الجسد الغير طبيعية. قف بأمان وحافظ على توازنك دائماً. سيسمح لك ذلك بالتحكم في الجهاز بشكل أفضل في المواقف الغير متوقعة.

ارتد ثياب مناسبة. لا ترتد الثياب الفضفاضة أو الحلى. احرص على إبقاء الشعر والملابس بعيداً عن الأجزاء المتحركة. قد تتشابك الثياب الفضفاضة والحلى والشعر الطويل بالأجزاء المتحركة.

إن جاز تركيب تجهيزات شفط وتجميع الغبار، فتأكد من أنها موصولة وبأنه يتم استخدامها بشكل سليم. قد يقلل استخدام تجهيزات لشفط الغبار من المخاطر الناتجة عن الغبار.

لا تستخدم العدة الكهربائية بلا مبالاة وتجاهل قواعد الأمان الخاصة بها نتيجة لتعودك على استخدام العدة الكهربائية وكثرة استخدامها. فقد يتسبب الاستخدام دون حرص في حدوث إصابة بالغة تحدث في أجزاء من الثانية.

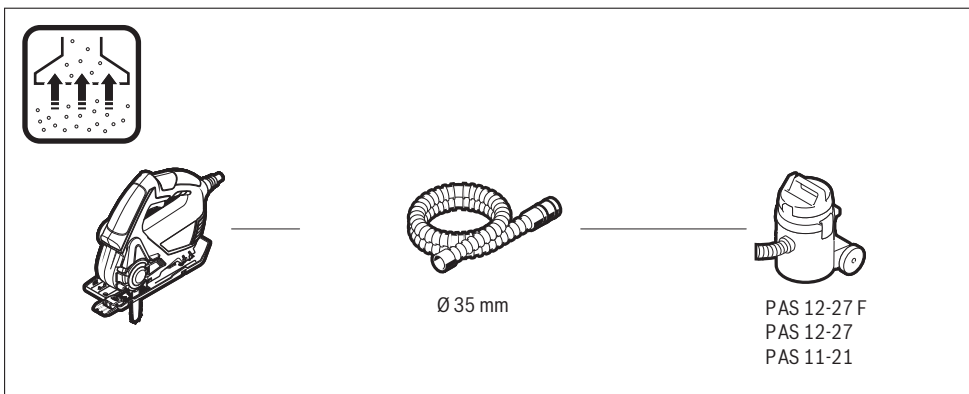
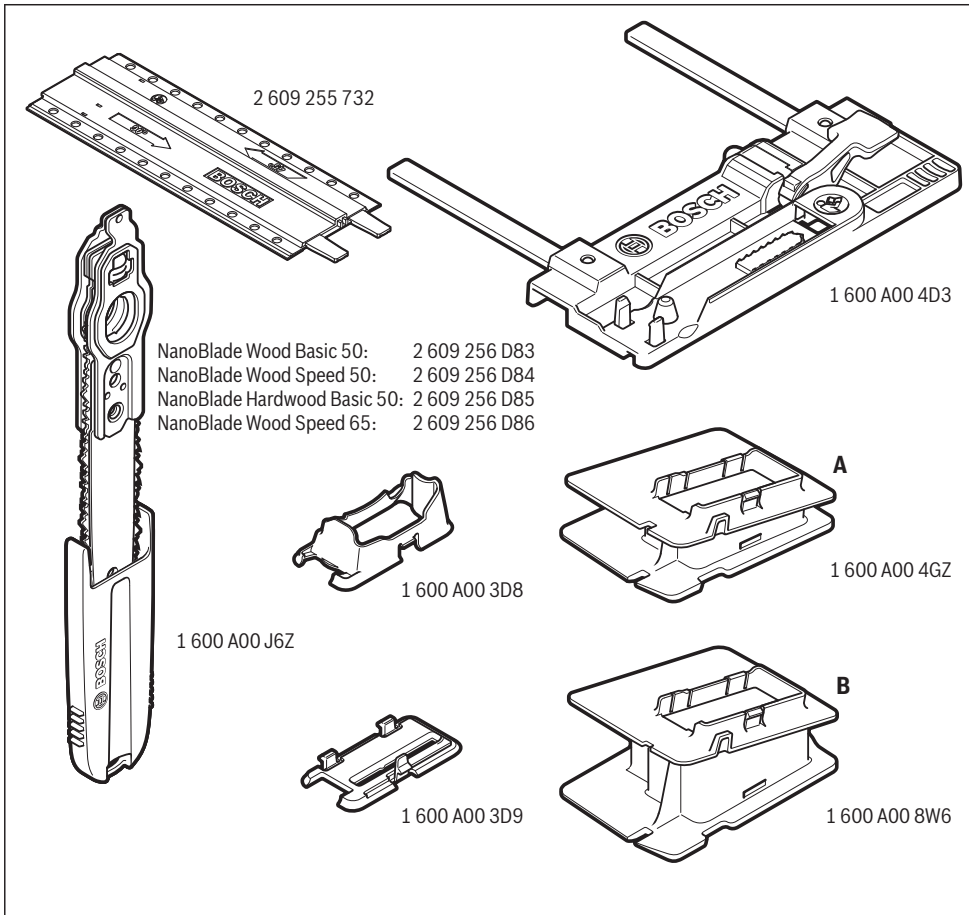
حسن معاملة واستخدام العدد الكهربائية

لا تفرط بتحميل الجهاز. استخدم لتنفيذ أشغالك العدة الكهربائية المخصصة لذلك. إنك تعمل بشكل أفضل وأكثر أماناً بواسطة العدة الكهربائية الملائمة في مجال الأداء المذكور.

لا تستخدم العدة الكهربائية إن كان مفتاح تشغيلها تالف. تألف. استخدم التجهيزات التي لم يعد من الممكن التحكم بها عن طريق مفتاح التشغيل والإطفاء تعتبر خطيرة ويجب أن يتم إصلاحها.

اسحب القابس من المقبس و/أو اخلع المركم، إذا كان قابلاً للخلع، قبل ضبط الجهاز وقبل استبدال الملحقات أو قبل تخزين الجهاز. تمنع هذه الإجراءات وقائية تشغيل العدة الكهربائية بشكل غير مقصود.

احتفظ بالعدد الكهربائية التي لا يتم استخدامها بعيداً عن متناول الأطفال. لا تسمح باستخدام العدة الكهربائية لمن لا خبرة له بها أو لمن لم يقرأ تلك التعليمات. العدد الكهربائية خطيرة إن تم استخدامها من قبل أشخاص دون خبرة.



I		CE
de	EU-Konformitätserklärung Allzwecksäge Sachnummer	Wir erklären in alleiniger Verantwortung, dass die genannten Produkte allen einschlägigen Bestimmungen der nachfolgend aufgeführten Richtlinien und Verordnungen entsprechen und mit folgenden Normen übereinstimmen. Technische Unterlagen bei: *
en	EU Declaration of Conformity All-purpose saw Article number	We declare under our sole responsibility that the stated products comply with all applicable provisions of the directives and regulations listed below and are in conformity with the following standards. Technical file at: *
fr	Déclaration de conformité UE Scie multifonctions N° d'article	Nous déclarons sous notre propre responsabilité que les produits décrits sont en conformité avec les directives, règlements normatifs et normes énumérés ci-dessous. Dossier technique auprès de: *
es	Declaración de conformidad UE Sierra universal N° de artículo	Declaramos bajo nuestra exclusiva responsabilidad, que los productos nombrados cumplen con todas las disposiciones correspondientes de las Directivas y los Reglamentos mencionados a continuación y están en conformidad con las siguientes normas. Documentos técnicos de: *
pt	Declaração de Conformidade CE Serra multiusos N.º do produto	Declaramos sob nossa exclusiva responsabilidade que os produtos mencionados cumprem todas as disposições e os regulamentos indicados e estão em conformidade com as seguintes normas. Documentação técnica pertencente à: *
it	Dichiarazione di conformità UE Sega universale Codice prodotto	Dichiariamo sotto la nostra piena responsabilità che i prodotti indicati sono conformi a tutte le disposizioni pertinenti delle Direttive e dei Regolamenti elencati di seguito, nonché alle seguenti Normative. Documentazione Tecnica presso: *
nl	EU-conformiteitsverklaring Universele zaag Productnummer	Wij verklaren op eigen verantwoordelijkheid dat de genoemde producten voldoen aan alle desbetreffende bepalingen van de hierna genoemde richtlijnen en verordeningen en overeenstemmen met de volgende normen. Technisch dossier bij: *
da	EU-overensstemmelseserklæring Universalsav Typenummer	Vi erklærer som eneansvarlige, at det beskrevne produkt er i overensstemmelse med alle gældende bestemmelser i følgende direktiver og forordninger og opfylder følgende standarder. Tekniske bilag ved: *
sv	EU-konformitetsförklaring Universalsåg Produktnummer	Vi förklarar under eget ansvar att de nämnda produkterna uppfyller kraven i alla gällande bestämmelser i de nedan angivna direktiven och förordningarna och att de stämmer överens med följande normer. Teknisk dokumentation: *
no	EU-samsvarserklæring Universalsag Produktnummer	Vi erklærer under eneansvar at de nevnte produktene er i overensstemmelse med alle relevante bestemmelser i direktivene og forordningene nedenfor og med følgende standarder. Teknisk dokumentasjon hos: *
fi	EU-vaatimustenmukaisuusvakuutus Monikäyttösaha Tuotenumero	Vakuutamme täten, että mainitut tuotteet vastaavat kaikkia seuraavien direktiivien ja asetusten asiaankuuluvia vaatimuksia ja ovat seuraavien standardien vaatimusten mukaisia. Tekniset asiakirjat saatavana: *
el	Δήλωση πιστότητας ΕΕ Monikäyttösaha Αριθμός ευρετηρίου	Δηλώνουμε με αποκλειστική μας ευθύνη, ότι τα αναφερόμενα προϊόντα αντιστοιχούν σε όλες τις σχετικές διατάξεις των πιο κάτω αναφερόμενων οδηγιών και κανονισμών και ταυτίζονται με τα ακόλουθα πρότυπα. Τεχνικά έγγραφα στη: *
tr	AB Uygunluk beyanı Çok amaçlı testere Ürün kodu	Tek sorumlu olarak, tanımlanan ürünün aşağıdaki yönetmelik ve direktiflerin geçerli bütün hükümlerine ve aşağıdaki standartlara uygun olduğunu beyan ederiz. Teknik belgelerin bulunduğu yer: *

CE **II**

EasyCut 50
AdvancedCut 50

3 603 CC8 0..
3 603 CC8 1..

2006/42/EC
2014/30/EU
2011/65/EU

EN 62841-1:2015
EN 62841-2-11:2016
EN ISO 12100:2010
EN 55014-1:2006+A1:2009+A2:2011
EN 55014-2:1997+A1:2001+A2:2008
EN 61000-3-2:2014
EN 61000-3-3:2013
EN 50581:2012



BOSCH

* Robert Bosch Power Tools GmbH (PT/ETM9)
70538 Stuttgart
GERMANY

Henk Becker
Executive Vice President
Engineering

Helmut Heinzelmann
Head of Product Certification

Henk Becker *Helmut Heinzelmann*

Robert Bosch Power Tools GmbH, 70538 Stuttgart, GERMANY
Stuttgart, 01.01.2017