

# KÄRCHER

makes a difference

## VC 2 VC 2 Premium



Deutsch	5
English	8
Français	11
Italiano	14
Nederlands	17
Español	20
Português	23
Dansk	26
Norsk	29
Svenska	32
Suomi	35
Ελληνικά	38
Türkçe	42
Русский	45
Magyar	49
Čeština	52
Slovenščina	55
Polski	58
Românește	61
Slovenčina	64
Hrvatski	67
Srpski	70
Български	73
Eesti	77
Latviešu	80
Lietuviškai	83
Українська	86
Қазақша	89
العربية	96

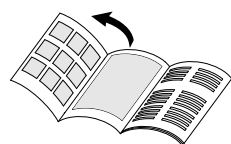
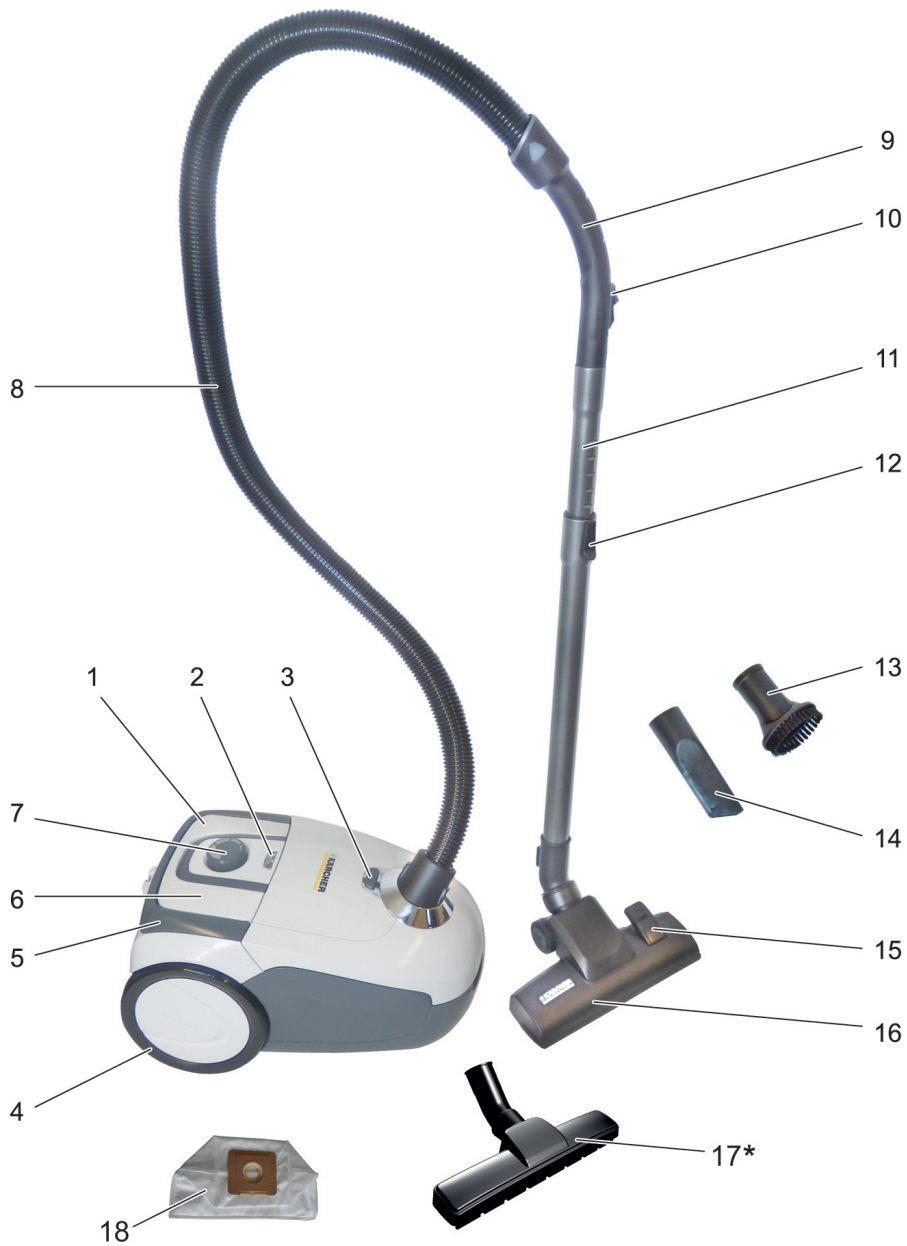
Register and win!  
[www.kärcher.com/register-and-win](http://www.kärcher.com/register-and-win)

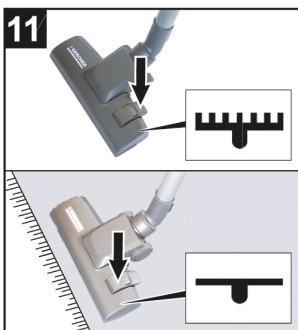
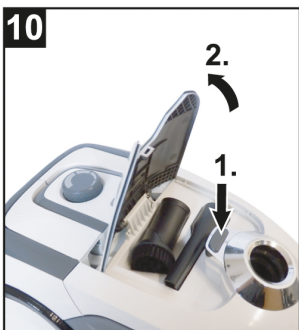
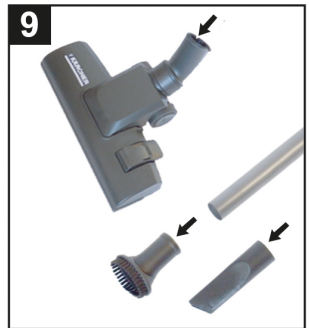
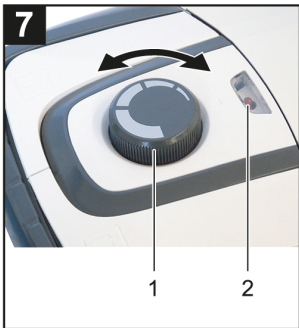
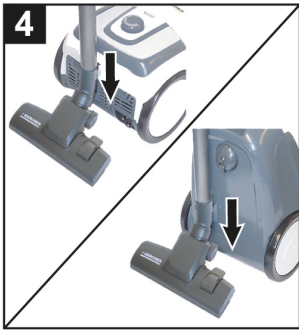
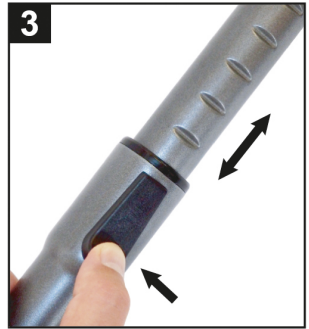
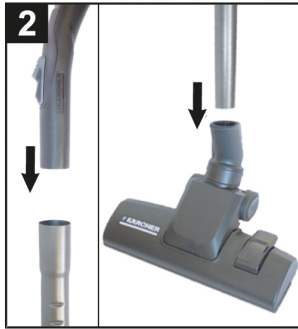
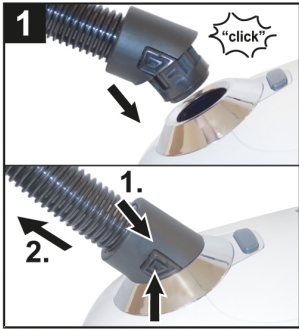


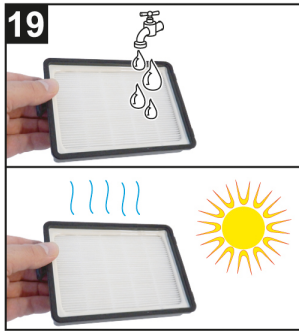
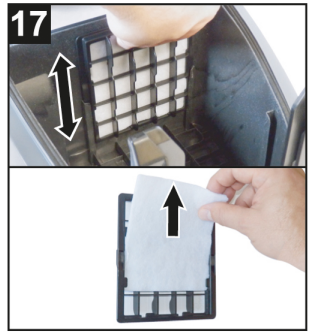
EAC



97646440 (10/16)







## Inhaltsverzeichnis

Allgemeine Hinweise	DE	5
Gerätebeschreibung	DE	5
Bedienung	DE	6
Reinigung und Pflege	DE	7
Technische Daten	DE	7

### Sehr geehrter Kunde,



Lesen Sie vor der ersten Benutzung Ihres Gerätes diese Originalbetriebsanleitung und die beiliegenden Sicherheitshinweise. Handeln Sie danach. Bewahren Sie beide Hefte für späteren Gebrauch oder für Nachbesitzer auf.

## Allgemeine Hinweise

### Bestimmungsgemäße Verwendung

Dieser Universalstaubsauger ist für den privaten Gebrauch im Haushalt und nicht für gewerbliche Zwecke bestimmt.

Der Hersteller haftet nicht für eventuelle Schäden, die durch nicht bestimmungsgemäßen Gebrauch oder falsche Bedienung verursacht werden.

Den Universalstaubsauger nur benutzen mit:

- Original-Ersatzteilen, -Zubehör oder -Sonderzubehör.

Der Universalstaubsauger ist **nicht** geeignet für:

- Das Absaugen von Menschen oder Tieren.
- Das Aufsaugen von:
  - Kleinlebewesen (z. B. Fliegen, Spinnen, usw.).
  - Gesundheitsschädlichen, scharfkantigen, heißen oder glühenden Substanzen.
  - Feuchten oder flüssigen Substanzen.
  - Leicht entflammbaren oder explosiven Stoffen und Gasen.

### Umweltschutz



Die Verpackungsmaterialien sind recyclebar. Bitte werfen Sie die Verpackungen nicht in den Hausmüll, sondern führen Sie diese einer Wiederverwertung zu.



Altgeräte enthalten wertvolle recyclingfähige Materialien, die einer Verwertung zugeführt werden sollten. Bitte entsorgen Sie Altgeräte deshalb über geeignete Sammelsysteme.

Elektrische und elektronische Geräte enthalten oft Bestandteile, die bei falschem Umgang oder falscher Entsorgung eine potentielle Gefahr für die menschliche Gesundheit und die Umwelt darstellen können. Für den ordnungsgemäßen Betrieb des Gerätes sind diese Bestandteile jedoch notwendig. Mit diesem Symbol gekennzeichnete Geräte dürfen nicht mit dem Hausmüll entsorgt werden.

### Hinweise zu Inhaltsstoffen (REACH)

Aktuelle Informationen zu Inhaltsstoffen finden Sie unter:

[www.kaercher.de/REACH](http://www.kaercher.de/REACH)

### Entsorgung von Staubfiltern

Die Staubfilter sind aus umweltverträglichen Materialien hergestellt.

Sofern sie keine eingesaugten Substanzen enthalten, die für den Hausmüll verboten sind, können sie über den normalen Hausmüll entsorgt werden.

## Garantie

In jedem Land gelten die von unserer zuständigen Vertriebsgesellschaft herausgegebenen Garantiebedingungen. Etwaige Störungen an Ihrem Gerät beseitigen wir innerhalb der Garantifrist kostenlos, sofern ein Material- oder Herstellungsfehler die Ursache sein sollte. Im Garantiefall wenden Sie sich bitte mit Kaufbeleg an Ihren Händler oder die nächste autorisierte Kunden dienststelle.

## Kundendienst

Bei Fragen oder Störungen hilft Ihnen unsere KÄR-CHER-Niederlassung gerne weiter. Adresse siehe Rückseite.

## Ersatzteile

Nur Original-Zubehör und Original-Ersatzteile verwenden, sie bieten die Gewähr für einen sicheren und störungsfreien Betrieb des Gerätes. Informationen über Zubehör und Ersatzteile finden Sie unter [www.kaercher.com](http://www.kaercher.com).

## Lieferumfang

Der Lieferumfang Ihres Gerätes ist auf der Verpackung abgebildet. Prüfen Sie beim Auspacken den Inhalt auf Vollständigkeit.

Bei fehlendem Zubehör oder bei Transportschäden benachrichtigen Sie bitte ihren Händler.

## Gerätebeschreibung

### Abbildungen siehe Seite 2

- 1 Ein-/Aus Taste
- 2 Filterwechselanzeige
- 3 Entriegelung Zubehörfach
- 4 Laufräder
- 5 Tragegriff
- 6 Taste Kabelaufwicklung
- 7 Drehknopf Saugkraftregulierung
- 8 Saugschlauch
- 9 Handgriff
- 10 Fehlluftschieber
- 11 Teleskopsaugrohr
- 12 Verstellung Teleskopsaugrohr
- 13 Möbelpinsel
- 14 Fugendüse
- 15 Umschalthebel
- 16 Bodendüse
- 17 Parkettdüse
- \* je nach Ausstattung
- 18 Filterbeutel

## Bedienung

### Inbetriebnahme

#### Abbildungen siehe Ausklappseite!

##### Abbildung 1

- Saugschlauchstutzen in die Saugöffnung einrasten.
- Zum Abnehmen Rastnase zusammendrücken und Saugschlauchstutzen abziehen.

##### Abbildung 2

- Handgriff und Teleskopsaugrohr zusammenstecken und einrasten.
- Bodendüse und Teleskopsaugrohr zusammenstecken und einrasten.

##### Abbildung 3

- Verstellung Teleskopsaugrohr betätigen und Teleskopsaugrohr auf gewünschte Länge einstellen.

##### Abbildung 4

- Zum Abstellen, Bodendüse in die Parkhalterung an der Geräterückseite einhängen. Eine weitere Parkhalterung befindet sich an der Geräteunterseite.

##### Abbildung 5

- Netzanschlusskabel am Stecker halten und herausziehen. Netzstecker in Steckdose einstecken.

##### Abbildung 6

- Gerät einschalten.

##### Abbildung 7

- Die Saugkrasteinstellung erfolgt am Saugkraftregler.

#### Saugkraft entsprechend der Saugsituation anpassen:

- **Niedrige Saugleistung** – für Gardinen, Textilien, Polstermöbel, Kissen
  - **Mittlere Saugleistung** – für leicht verschmutzte Teppiche / Teppichböden, hochwertige Teppiche.
  - **Höchste Saugleistung** – für Hartböden, stark verschmutzte Teppiche und Teppichböden
- Filterbeutel austauschen, spätestens wenn Filterwechselanzeige aufleuchtet.  
Siehe Kapitel „Filterbeutel austauschen“.

##### Abbildung 8

Mit dem Fehlluftschieber kann die Saugkraft zusätzlich reguliert werden.

- Fehlluftschieber offen, reduzierte Saugkraft.
- Fehlluftschieber geschlossen, normale Saugkraft.

**Wichtiger Hinweis!** Das Gerät schaltet sich bei Gefahr einer Überhitzung automatisch ab. Schalten Sie das Gerät aus und ziehen Sie den Netzstecker. Stellen Sie sicher, dass Bodendüse, Teleskopsaugrohr oder Saugschlauch nicht verstopft sind bzw. der Filter gewechselt werden muss. Nach Beseitigung der Störung das Gerät mindestens 1 Stunde abkühlen lassen, dann ist das Gerät wieder betriebsbereit.

## Saugen mit Zubehör

### Zubehör anwenden

##### Abbildung 9

- **Möbelpinsel:** zur schonenden Reinigung von Möbeln und empfindlichen Gegenständen, Abstauben von Büchern, Lüftungsschlitze im Auto u.a.
- **Fugendüse:** für Kanten, Fugen und Heizkörper

##### Abbildung 4

- Bodendüse in die Parkhalterung an der Geräterückseite einhängen und in Raststellung drücken.

##### Abbildung 10

- Entriegelung Zubehörfach drücken.
- Zubehörlappe öffnen.
- Zubehör entnehmen.
- Handgriff in gewünschtes Zubehör bis zum Anschlag einstecken.

**Hinweis:** Das Zubehör kann auch mit aufgestecktem Teleskopsaugrohr verwendet werden.

### Bodendüse

#### Bodendüse umschaltbar

##### Abbildung 11

- **Hartflächen:**



- **Teppiche und Teppichböden:**



#### Parkettdüse

\* je nach Ausstattung

- Zum Saugen empfindlicher glatter Böden (Parkett, Marmor, Terrakotta, usw.)

### Betrieb beenden

##### Abbildung 6

- Gerät ausschalten und Netzstecker ziehen.

##### Abbildung 12

- Taster Kabelaufwicklung drücken. Kabel zieht sich automatisch in das Gerät ein.

##### Abbildung 4

- Bodendüse in die Parkhalterung an der Geräterückseite einhängen und in Raststellung drücken.

### Transport, Aufbewahren

##### Abbildung 13

- Gerät am Tragegriff hochheben und tragen.

##### Abbildung 22

- Gerät in einem trockenen Raum aufbewahren.
- Bodendüse in die Parkposition einhängen.

## Reinigung und Pflege

### ACHTUNG

- Vor allen Arbeiten am Gerät, Gerät ausschalten und Netzstecker des Saugers ziehen!  
Vor allen Arbeiten am Gerät, Gerät ausschalten und Netzstecker des Saugers ziehen!
- Gerät nur verwenden, wenn alle Filter und der Filterbeutel eingebaut sind.  
Sonst kann es zu Schäden am Motor kommen.
- Defekte Filter und Filter die sich nicht mehr reinigen lassen, müssen erneuert werden.

### Filterbeutel austauschen

#### Abbildung 16

- Wenn die Filterwechselanzeige leuchtet, Filterbeutel wechseln.

#### Abbildung 14

- Filterdeckel entriegeln und öffnen.

#### Abbildung 15

- Filterhalterung nach außen klappen und Filterbeutel herausnehmen.

#### Abbildung 16

- Filterbeutel verschließen und entsorgen.

#### Abbildung 15

- Neuen Filterbeutel bis zum Anschlag in die Halterung einschieben.
- Deckel einrasten.

### Motorschutzfilter austauschen

**Motorschutzfilter:** Wechseln mit dem letzten Filterbeutel der Filterbeutelpackung.  
Der Motorschutzfilter liegt hinter dem eingesetzten Filterbeutel.

- Vor dem Einsetzen des Filterbeutels, Motorschutzfilter austauschen.

#### Abbildung 17

- Filterrahmen herausnehmen.
- Alten Motorschutzfilter aus Filterrahmen entnehmen und entsorgen.
- Neuen Motorschutzfilter in Filterrahmen einlegen.
- Filterrahmen einsetzen.

### HEPA-Filter

Filter für reine Ausblaslufte.

#### Hinweis

- HEPA-Filter bei sichtbarer Verschmutzung reinigen.
- HEPA-Filter bei Beschädigungen austauschen

#### ACHTUNG

Sachschaden durch falsche Reinigung des HEPA-Filters.

- Bei Bedarf nur unter fließendem Wasser reinigen, nicht abreiben oder abbürsten.
- Filter niemals in der Waschmaschine reinigen und nicht mit einem Haartrockner trocknen.
- Teile nicht mit Reinigungsmitteln oder kochendem Wasser waschen.
- Filter vor dem Einsetzen in das Gerät vollständig trocknen lassen (mindestens 24 Stunden).

#### Abbildung 18

- Abdeckung öffnen.
- HEPA-Filter entriegeln und herausnehmen.

#### Abbildung 19

- HEPA-Filter unter kaltem, fließendem Wasser spülen.

- Nach der Reinigung vorsichtig schütteln, damit eventuelle Schmutzreste und überschüssiges Wasser beseitigt werden.
- HEPA-Filter von Licht- und Wärmequellen an der Luft trocknen lassen. Den HEPA-Filter nur trocken wieder in das Gerät einsetzen.

#### Abbildung 20

- HEPA-Filter einsetzen und einrasten.
- Abdeckung einsetzen und einrasten.

### Bodendüse reinigen

Die umschaltbare Bodendüse in regelmäßigen Abständen reinigen!

- Bodendüse vom Teleskopsaugrohr abnehmen.
- Bodendüse reinigen.

### Zubehör reinigen

#### Abbildung 21

- Handgriff und Saugschlauch können zur Reinigung oder bei Verstopfung getrennt werden. Dazu 2 Entriegelungen drücken und auseinanderziehen.
- Zum Verbinden Handgriff und Saugschlauch zusammenstecken und einrasten.

## Technische Daten

Type		1-198-105.0	1-198-115.0
Spannung	V	220-240	220-240
Stromart	Hz	50/60	50/60
Schutzklasse		II	II
Gewicht (ohne Zubehör)	kg	5,1	5,1
Aktionsradius	m	7,5	7,5
Staubbeutelvolumen effektiv	l	2,8	2,8
Abmessungen			
Länge	mm	435	435
Breite	mm	288	288
Höhe	mm	250	250
Vakuum min.	kPa	16	16
HEPA-Filter		HEPA 12	HEPA 13
<b>Ökodesign gemäß 666/2013</b>			
Indikativer jährlicher Energieverbrauch	kWh/a	25,8	25,8
Nennleistungsaufnahme	W	700	700
Staubaufnahme auf Teppich	%	81,3	81,3
Staubaufnahme auf Hartboden	%	111,2	111,2
Staub-Wiederaustrag	%	0,02	0,02
Schalleistungspegel L <sub>WA</sub>	dB(A)	76	76

**Technische Änderungen vorbehalten!**

## Contents

General notes . . . . .	EN	5
Description of the Appliance . . . . .	EN	5
Operation . . . . .	EN	6
Cleaning and care . . . . .	EN	7
Technical specifications . . . . .	EN	7

### Dear Customer,



Please read these original operating instructions and the enclosed safety instructions prior to the initial use of your device. Proceed accordingly. Keep both booklets for future reference or subsequent owners.

## General notes

### Proper use

This universal vacuum cleaner is intended for the private use at home and not for commercial purposes. The manufacturer is not liable for any damage that may occur on account of improper use or wrong operation. Use the universal vacuum cleaner only with:

- Original spare parts, accessories and special accessories.

The universal vacuum cleaner is **not** suitable for:

- Vacuuming off human beings or animals.
- Vacuuming up:
  - Small living creatures (e.g. flies, spiders, etc.).
  - Substances that are harmful for health, have sharp edges, are hot or glowing.
  - Moist or liquid substances.
  - Easily inflammable or explosive substances and gases.

### Environmental protection



The packaging material can be recycled. Please do not place the packaging into the ordinary refuse for disposal, but arrange for the proper recycling.

- Old appliances contain valuable materials that can be recycled. Please arrange for the proper recycling of old appliances. Please dispose your old appliances using appropriate collection systems.

Electrical and electronic devices often contain components which could potentially pose a danger to human health and the environment if handled or disposed of incorrectly. However, these components are necessary for the proper operation of the device. Devices marked with this symbol must not be disposed of with regular household rubbish.

### Notes about the ingredients (REACH)

You will find current information about the ingredients at:

[www.kaercher.com/REACH](http://www.kaercher.com/REACH)

### Disposal of dust filters

The dust filters are made of environmentally friendly materials.

They can therefore be disposed off through the normal household garbage provided you have not sucked in substances that are not permitted to be thrown into household garbage.

## Warranty

The warranty terms published by the relevant sales company are applicable in each country. We will repair potential failures of your appliance within the warranty period free of charge, provided that such failure is caused by faulty material or defects in manufacturing. In the event of a warranty claim please contact your dealer or the nearest authorized Customer Service centre. Please submit the proof of purchase.

### Customer Service

Our KÄRCHER branch will be pleased to help you further in the case of questions or faults. See address on the reverse.

### Spare parts

Only use original accessories and spare parts, they ensure the safe and trouble-free operation of the device. For information about accessories and spare parts, please visit [www.kaercher.com](http://www.kaercher.com).

### Scope of delivery

The scope of delivery of your appliance is illustrated on the packaging. Check the contents of the appliance for completeness when unpacking.

In the event of missing accessories or any transport damage, please contact your dealer.

## Description of the Appliance

### Illustrations on Page 2

- 1 On/Off button
- 2 Change filter indicator
- 3 Unlocking mechanism accessory compartment
- 4 Running wheels
- 5 Carrying handle
- 6 Push button take-up cable
- 7 Rotary knob suction power regulation
- 8 Suction hose
- 9 Handle
- 10 False air slide
- 11 Telescopic suction pipe
- 12 Adjustable telescopic suction pipe
- 13 Furniture brush
- 14 Crevice nozzle
- 15 Switch lever
- 16 Floor nozzle
- 17 Parquet nozzle
  - \* depending on model
- 18 Filter bag



## Operation

### Start up

#### Illustrations on fold-out page!

##### Illustration 1

- Snap the suction hose hub into the suction opening.
- For removal, compress the latch and pull off the suction hose hub.

##### Illustration 2

- Connect handle and suction tube and insert.
- Connect the floor nozzle and telescopic suction pipe and insert.

##### Illustration 3

- Use the adjustment of the telescopic suction pipe and adjust the telescopic suction pipe to the desired length.

##### Illustration 4

- Suspend the floor nozzle into the park bracket on the rear of the unit for parking. Another park bracket is located on the bottom of the unit.

##### Illustration 5

- Hold the mains cable on the plug and pull it out. Insert the mains plug into a socket.

##### Illustration 6

- Turn on the machine.

##### Illustration 7

- The power suction adjustment is at the power suction control:

#### Adjust the suction power to suit the suction requirement:

- **Low suction power** – for laced curtains, textiles, upholstered furniture, cushions
  - **Medium suction power** – for slightly dirty carpets/ carpeted floors, precious carpets.
  - **Highest suction power** – for hard floors, very dirty carpets and carpeted floors
- Replace filter bag, at the latest when the filter change indicator lights up. See Chapter "Replacing the filter bag".

##### Illustration 8

The suction power can be additionally regulated with the false air slide.

- False air slide open, reduced suction force.
- False air slide closed, normal suction power.

**Important notice!** The appliance will shutdown automatically, if there is danger of overheating. Turn the appliance off and pull the power plug. Ensure that the floor nozzle, the telescopic suction pipe or the suction hose is not clogged or check if the filter must be changed. After the elimination of the disturbance, allow the appliance to cool down for a at least 1 hour; then the appliance is ready for operation again.

## Suction using accessories

### Using accessories

#### Illustration 9

- **Furniture brush:** for cleaning furniture and delicate objects with care, dusting books, air vents in the car, etc.

- **Crevice nozzle:** for edges, joints and heaters

#### Illustration 4

- Suspend the floor nozzle into the park bracket on the rear of the unit and push it into the latched position.

#### Illustration 10

- Push the unlocking mechanism of the accessory compartment.
- Open accessories flap.
- Remove accessories.
- Insert the handle in the desired accessory until the stop.

**Note:** The accessories can also be used when the telescopic suction pipe is attached.

### Floor nozzle

#### Reversible floor nozzle

#### Illustration 11

- **Hard surfaces:**



- **Carpets and carpeted floors:**



#### Parquet nozzle

\* depending on model

- Used to vacuum sensitive and smooth floors (parquet, marble, terracotta etc.).

### Finish operation

#### Illustration 6

- Turn off the appliance and disconnect the mains plug.

#### Illustration 12

- Push the take-up cable button. The cable will pull itself automatically into the appliance.

#### Illustration 4

- Hang the floor nozzle on the backside of the appliance into the parking holder, and push into the pause position.

### Transport, storage

#### Illustration 13

- Lift appliance by the carrying handle and carry it.

#### Illustration 22

- Store the appliance in a dry room.
- Hook the floor nozzle into the parking position.

## Cleaning and care

### ATTENTION

- Before working on the appliance, switch it off and pull out the plug of the vacuum cleaner! Before working on the appliance, switch it off and pull out the plug of the vacuum cleaner!
- Use the device only when all filters and the filter bag are installed.  
Otherwise the motor can get damaged.
- Defective filters and filters that can no longer be cleaned must be replaced.

### Replacing the filter bag

#### Illustration 6

- Replace the filter bag if the filter change indicator is on.

#### Illustration 14

- Unlock and open the filter cover.

#### Illustration 15

- Fold out the filter bracket and remove the filter bag.

#### Illustration 16

- Close and dispose of the filter bag.

#### Illustration 15

- Push the new filter bag into the support until the stop.
- Snap in the cover.

### Change the motor protection filter

**Motor protection filter:** change before the last filter bag is removed from the filter bag package. The motor protection filter is behind the inserted filter bag.

- Change the motor protection filter prior to inserting the filter bag.

#### Illustration 17

- Remove the filter frame.
- Remove the old motor protection filter from the filter frame and dispose of.
- Insert new motor protection filter into the filter frame.
- Insert filter frame.

### HEPA filter

Filter for pure blower air.

#### Note

- Clean the HEPA filter in case of visible soiling.
- Replace the HEPA filter in case of damage

### ATTENTION

*Material damage due to incorrect cleaning of the HEPA filter.*

- When necessary, clean under running water only, do not wipe or brush down.
- Never clean the filter in the washing machine and do not dry it by means of a hair dryer.
- Do not wash the parts using detergents or boiling water.
- Allow the filter to dry completely before installing it in the device (at least 24 hours).

#### Illustration 18

- Open the cover.
- Unlock the HEPA filter and remove.

#### Illustration 19

- Rinse the HEPA filter under cold, running water.
- Shake the filter carefully after cleaning so that any residual dirt or excess water is removed.

- Allow the HEPA filter to be air-dried by light and heat sources. Only reinstall the dry HEPA filter into the appliance.

#### Illustration 20

- Insert the HEPA filter and snap it into place.
- Insert cover and snap it into place.

### Cleaning the floor nozzle

Clean the reversible floor nozzle at regular intervals!

- Remove the floor nozzle from the telescopic suction pipe.
- Clean floor nozzle.

### Cleaning the accessories

#### Illustration 21

- Handle and suction tube can be disconnected in order to clean or if clogged. Push the 2 interlocks and pull apart.
- Connect handle and suction tube and insert.

## Technical specifications

Type		1.198-105.0	1.198-115.0
Voltage	V	220-240	220-240
Current type	Hz	50/60	50/60
Protective class		II	II
Weight (without accessories)	kg	5.1	5.1
Action radius	m	7,5	7,5
Actual dust bag volume	l	2,8	2,8
Dimensions			
Length	mm	435	435
Width	mm	288	288
Height	mm	250	250
Vacuum min.	kPa	16	16
HEPA filter		HEPA 12	HEPA 13
<b>Eco design as per 666/2013</b>			
Indicative annual energy consumption	kWh/a	25,8	25,8
Rated power input	W	700	700
Dust intake on carpet	%	81,3	81,3
Dust intake on hard floor	%	111,2	111,2
Dust discharge	%	0,02	0,02
Sound power level L <sub>WA</sub>	dB(A)	76	76

### Subject to technical modifications!

## Table des matières

Consignes générales . . . . .	FR	5
Description de l'appareil . . . . .	FR	5
Utilisation . . . . .	FR	6
Nettoyage et maintenance . . . . .	FR	7
Caractéristiques techniques . . . . .	FR	7

### Cher client,



Avant la première utilisation de votre appareil, lire attentivement ce manuel d'instructions original et les consignes de sécurité qu'il contient. Respecter l'ensemble de ces instructions. Conservez les deux livrets pour une utilisation ultérieure ou pour le futur propriétaire.

## Consignes générales

### Utilisation conforme

Cet aspirateur multi-usages a été conçu pour un usage ménager privé et non pour un emploi industriel.

Le fabricant décline toute responsabilité en cas de dommages issus d'une utilisation non conforme ou incorrecte de l'appareil.

N'utiliser l'aspirateur multi-usages qu'en association avec :

- des pièces de rechange, accessoires ou accessoires spéciaux originaux.

L'aspirateur multi-usages **n'est pas** adapté à :

- l'aspiration des personnes ou des animaux ;
- l'aspiration de :
  - petits organismes (par ex. des mouches, des araignées, etc.) ;
  - substances toxiques, objets à bords tranchants et matières chaudes ou incandescentes ;
  - substances humides ou liquides ;
  - substances ou gaz hautement inflammables ou explosifs.

### Protection de l'environnement



Les matériaux constitutifs de l'emballage sont recyclables. Ne pas jeter les emballages dans les ordures ménagères, mais les remettre à un système de recyclage.



Les appareils usés contiennent des matériaux précieux recyclables lesquels doivent être apportés à un système de recyclage. Pour cette raison, utilisez des systèmes de collecte adéquats afin d'éliminer les appareils usés.

Les appareils électriques et électroniques renferment souvent des composants qui peuvent représenter un danger potentiel pour l'intégrité physique et l'environnement s'ils sont mal utilisés ou éliminés. Ces composants sont pourtant nécessaires au bon fonctionnement de l'appareil. Les appareils qui présentent ce symbole ne doivent pas être jetés avec les déchets ménagers.

#### Instructions relatives aux ingrédients (REACH)

Les informations actuelles relatives aux ingrédients se trouvent sous :

[www.kaercher.com/REACH](http://www.kaercher.com/REACH)

## Élimination de filtres à poussière

Les filtres à poussière sont fabriqués en matériaux respectueux de l'environnement.

S'ils ne contiennent aucune substance aspirée dont l'élimination est interdite dans les déchets ménagers, vous pouvez les jeter dans les déchets ordinaires.

## Garantie

Dans chaque pays, les conditions de garantie en vigueur sont celles publiées par notre société de distribution responsable. Les éventuelles pannes sur l'appareil sont réparées gratuitement dans le délai de validité de la garantie, dans la mesure où celles-ci relèvent d'un défaut matériel ou d'un vice de fabrication. En cas de recours en garantie, adressez-vous à votre revendeur ou au service après-vente agréé le plus proche munis de votre preuve d'achat.

## Service après-vente

Notre succursale Kärcher® se tient à votre entière disposition pour d'éventuelles questions ou problèmes. L'adresse figure au dos.

## Pièces de rechange

N'utiliser que des accessoires et pièces de rechange d'origine, ils garantissent le bon fonctionnement de l'appareil.

Vous trouverez des informations relatives aux accessoires et pièces de rechange sur [www.kaercher.com](http://www.kaercher.com).

## Contenu de livraison

L'étendue de la fourniture de votre appareil figure sur l'emballage. Lors du déballage, contrôler l'intégralité du matériel.

S'il manque des accessoires ou en cas de dommages imputables au transport, informer immédiatement le revendeur.

## Description de l'appareil

### Illustrations voir page 2

- 1 Touche Marche / Arrêt
- 2 Témoin de remplacement du filtre
- 3 Déverrouillage du compartiment accessoires
- 4 Roues
- 5 Poignée de transport
- 6 Touche Enroulement du câble
- 7 Molette de régulation de puissance d'aspiration
- 8 Flexible d'aspiration
- 9 Poignée
- 10 Vanne d'air infiltré
- 11 Tuyau télescopique
- 12 Réglage du tuyau télescopique
- 13 Pinceau pour meubles
- 14 Buse à joints
- 15 Levier de commutation
- 16 Buse pour sol
- 17 Suceur pour parquet
- \* en fonction de l'équipement
- 18 Sac filtrant

## Utilisation

### Mise en service

#### Illustrations, cf. côté escamotable !

Figure : **1**

- Enclencher l'embout du flexible d'aspiration dans l'orifice d'aspiration.
- Pour le démontage, presser les crans d'arrêt et retirer l'embout du flexible.

Figure : **2**

- Enclencher la poignée et le flexible d'aspiration télescopique.
- Emboîter le suceur pour sols et le flexible d'aspiration télescopique.

Figure : **3**

- Actionner le dispositif de réglage du flexible télescopique et positionner le flexible télescopique à la longueur souhaitée.

Figure : **4**

- Pour mettre l'appareil hors service, accrocher le suceur pour sols dans le support prévu à cet effet (face arrière de l'appareil).  
Un autre support de rangement se trouve au niveau de la face inférieure de l'appareil.

Figure : **5**

- Maintenir le câble d'alimentation au niveau de la fiche secteur et tirer dessus. Brancher la fiche secteur dans une prise de courant.

Figure : **6**

- Allumer l'appareil.

Figure : **7**

- Le régulateur permet d'adapter la puissance d'aspiration de l'appareil :

#### Adapter la puissance d'aspiration en fonction de la situation :

- **Puissance faible d'aspiration** – pour rideaux, textiles, meubles rembourrés, coussins
- **Puissance moyenne d'aspiration** – pour les tapis/revêtements de sols légèrement sales, les tapis de valeur.
- **Puissance d'aspiration forte** – pour les sols durs, les tapis et les revêtements de sols fortement salis
- Remplacer le sac filtrant, au plus tard lorsque le témoin de remplacement du filtre s'allume.  
Voir le chapitre « Remplacer le sac filtrant ».

Figure : **8**

La puissance d'aspiration peut également être régulée avec la vanne d'air infiltré.

- Vanne d'air infiltré ouverte, puissance d'aspiration réduite.
- Vanne d'air infiltré fermée, puissance d'aspiration normale.

**Remarque importante !** En cas de risque de surchauffe, l'appareil est automatiquement désactivé. Mettre l'appareil hors tension et débrancher la fiche secteur. S'assurer que le suceur pour sols, le flexible télescopique ou le flexible d'aspiration ne sont pas obstrués ou que le filtre ne doit pas être remplacé. Une fois le problème résolu, laisser refroidir l'appareil au moins 1 heure avant que celui-ci soit de nouveau opérationnel.

## Aspiration avec les accessoires

### Utiliser un accessoire

Figure : **9**

- **Brosse à meubles** : pour le nettoyage préservateur des meubles et des appareils sensibles, le dé-poussiérage des livres, des fentes d'aération des véhicules, etc.
- **Suceur à joints** : pour les angles, les joints et les radiateurs

Figure : **4**

- Accrocher le suceur pour sols dans le support situé sur la face arrière de l'appareil et appuyer pour qu'il s'enclenche.

Figure : **10**

- Presser le déverrouillage du compartiment accessoires.
- Ouvrir le clapet accessoires.
- Retirer les accessoires.
- Introduire la poignée jusqu'en butée dans l'accessoire voulu.

**Remarque :** L'accessoire peut également être utilisé lorsque le flexible d'aspiration télescopique est monté.

### Buse de base

#### Suceur pour sols commutable

Figure : **11**

- **Sols durs :**



- **Tapis et moquettes :**



#### Suceur pour parquet

\* en fonction de l'équipement

- Pour aspirer les surfaces lisses délicates (parquet, carrelages, terre cuite, etc.)

### Fin de l'utilisation

Figure : **6**

- Eteindre l'appareil et retirer la fiche du secteur.

Figure : **12**

- Appuyer sur le bouton Enroulement du câble. Le câble est immédiatement rétracté dans l'appareil.

Figure : **4**

- Accrocher le suceur pour sols dans le support situé sur la face arrière de l'appareil et appuyer pour qu'il s'enclenche.

### Transport, conservation

Figure : **13**

- Soulever l'appareil avec la poignée et le porter.

Figure : **22**

- Stocker l'appareil dans un local sec.
- Accrocher la buse de sol en position de repos.

## Nettoyage et maintenance

### ATTENTION

- Avant d'effectuer tout type de travaux sur l'appareil, le mettre hors service et débrancher la fiche électrique de l'aspirateur.
- Avant d'effectuer tout type de travaux sur l'appareil, le mettre hors service et débrancher la fiche électrique de l'aspirateur.
- N'utiliser l'appareil que si tous les filtres et le sac filtrant sont montés.
- Sinon, des dommages peuvent être causés au moteur.
- Remplacer les filtres défectueux et les filtres qui ne peuvent plus être nettoyés.

### Remplacement du filtre

Figure : **6**

- Lorsque le témoin de remplacement du filtre s'allume, remplacer le sac filtrant.

Figure : **14**

- Déverrouiller et ouvrir le couvercle de filtre.

Figure : **15**

- Rabattre le support de filtre vers l'extérieur et retirer le sac filtrant.

Figure : **16**

- Fermer le sac filtrant et l'éliminer.

Figure : **15**

- Introduire un nouveau sac filtrant jusqu'en butée dans le support.
- Enclencher le couvercle.

### Remplacement du filtre protecteur du moteur

**Filtre protecteur du moteur** : à changer avant d'utiliser le dernier sac filtrant du paquet.

Le filtre protecteur du moteur est placé derrière le sac filtrant.

- Avant de mettre en place le sac filtrant, remplacer le filtre protecteur du moteur.

Figure : **17**

- Extraire le cadre du filtre.
- Retirer le filtre de moteur usagé du cadre du filtre et l'éliminer.
- Placer un nouveau filtre protecteur du moteur dans le cadre du filtre.
- Remettre en place le cadre du filtre.

### Filtre HEPA

Filtre pour un air d'évacuation pur.

#### Remarque

- Nettoyer le filtre HEPA en cas d'encrassement notable.
- En cas d'endommagements, remplacer le filtre HEPA.

#### ATTENTION

*Dommages matériels dus à un mauvais nettoyage du filtre HEPA.*

- Si nécessaire, ne nettoyer la cassette filtrante qu'à l'eau claire, sans la frotter, ni la brosser.
- Ne jamais laver le filtre au lave-linge ni le sécher au sèche-cheveux.
- Ne pas laver les pièces avec des produits de nettoyage ou de l'eau bouillante.
- Laisser sécher entièrement le filtre avant de le remonter dans l'appareil (24 heures minimum).

Figure : **18**

- Ouvrir le recouvrement.
- Déverrouiller le filtre HEPA et le démonter.

Figure : **19**

- Rincer le filtre HEPA à l'eau courante froide.
- Une fois le nettoyage terminé, le secouer avec précaution de manière à éliminer les résidus de saleté et le trop-plein d'eau.
- Faire sécher le filtre HEPA à l'air libre, à l'abri des sources de lumière et de chaleur. Ne remonter le filtre HEPA dans l'appareil que s'il est complètement sec.

Figure : **20**

- Insérer un filtre HEPA et l'enclencher.
- Positionner le carter et l'enclencher.

### Nettoyer la buse pour sol

Nettoyer la buse pour sol commutable à intervalles réguliers !

- Retirer le suceur pour sols du flexible d'aspiration télescopique.
- Nettoyer la buse de sol.

### Nettoyage d'accessoires

Figure : **21**

- Pour procéder au nettoyage, ou en cas d'obstruction, il est possible de démonter la poignée et le flexible d'aspiration. Pour ce faire, appuyer sur les deux éléments de verrouillage et tirer pour déboîter la poignée et le flexible.
- Enclencher la poignée et le flexible d'aspiration.

### Caractéristiques techniques

Type		1.198-105.0	1.198-115.0
Tension	V	220-240	220-240
Type de courant	Hz	50/60	50/60
Classe de protection		II	II
Poids (sans accessoire)	kg	5,1	5,1
Rayon d'action	m	7,5	7,5
Volume effectif du bac à poussière	l	2,8	2,8
Dimensions			
Longueur	mm	435	435
Largeur	mm	288	288
Hauteur	mm	250	250
Vacuum min.	kPa	16	16
Filtre HEPA		HEPA 12	HEPA 13
<b>Conception éco selon 666/2013</b>			
Consommation en énergie annuelle indicative	kWh/a	25,8	25,8
Puissance nominale absorbée	W	700	700
Absorption de la poussière sur moquette	%	81,3	81,3
Absorption de la poussière sur surface dure	%	111,2	111,2
Évacuation de la poussière	%	0,02	0,02
Niveau de puissance acoustique L <sub>WA</sub>	dB(A)	76	76

**Sous réserve de modifications techniques !**

## Indice

Avvertenze generali . . . . .	IT	5
Descrizione dell'apparecchio . . . . .	IT	5
Uso . . . . .	IT	6
Pulizia e manutenzione . . . . .	IT	7
Dati tecnici . . . . .	IT	7

### Gentile cliente,



Prima di utilizzare l'apparecchio per la prima volta, leggere queste istruzioni per l'uso originali e le avvertenze di sicurezza in allegato. Agire corrispondentemente e conservare entrambi i libretti per un uso futuro o per un successivo proprietario.

## Avvertenze generali

### Uso conforme a destinazione

Questo aspirapolvere universale è destinato esclusivamente all'utilizzo privato in ambito domestico e non è adatto per uso industriale.

Il fabbricante non è responsabile per eventuali danni causati dall'uso improprio e/o uso che non corrisponde a quello conforme alla destinazione.

Utilizzare l'aspirapolvere universale solo con:

- Pezzi di ricambio, accessori e accessori optional originali.

L'aspirapolvere universale **non** è adatto per:

- all'uso diretto su persone o animali.
- L'aspirazione di:
  - piccoli organismi (ad es. mosche, ragni, ecc.).
  - sostanze nocive per la salute, taglienti, calde o incandescenti.
  - sostanze umide o liquide.
  - Materiali e gas facilmente infiammabili o esplosivi.

### Protezione dell'ambiente



Tutti gli imballaggi sono riciclabili. Gli imballaggi non vanno gettati nei rifiuti domestici, ma consegnati ai relativi centri di raccolta.



Gli apparecchi dimessi contengono materiali riciclabili preziosi e vanno perciò consegnati ai relativi centri di raccolta. Si prega quindi di smaltire gli apparecchi dimessi mediante i sistemi di raccolta differenziata.

Gli apparecchi elettrici ed elettronici contengono spesso componenti che, con un utilizzo o smaltimento non corretti, possono costituire un potenziale pericolo per la salute umana e per l'ambiente. Questi componenti sono tuttavia necessari per un corretto funzionamento dell'apparecchio. Gli apparecchi contrassegnati con questo simbolo non devono essere smaltiti con i rifiuti domestici.

### Avvertenze sui contenuti (REACH)

Informazioni aggiornate sui contenuti sono disponibili all'indirizzo:

[www.kaercher.com/REACH](http://www.kaercher.com/REACH)

### Smaltimento di filtri antipolvere

I filtri antipolvere sono realizzati in materiale ecologico. Se non contengono sostanze aspirate vietate per i rifiuti domestici, possono essere smaltiti con i normali rifiuti domestici.

## Garanzia

Le condizioni di garanzia valgono nel rispettivo paese di pubblicazione da parte della nostra società di vendita competente. Entro il termine di garanzia eliminiamo gratuitamente eventuali guasti all'apparecchio, se causati da difetto di materiale o di produzione. Nei casi previsti dalla garanzia si prega di rivolgersi al proprio rivenditore, oppure al più vicino centro di assistenza autorizzato, esibendo lo scontrino di acquisto.

## Servizio assistenza

In caso di domande o anomalie la filiale KÄRCHER è felice di poterla aiutare. Indirizzo vedi retro.

## Ricambi

Utilizzando solamente accessori e ricambi originali, si garantisce un funzionamento sicuro e privo di disturbi dell'apparecchio. Si possono trovare informazioni riguardo ad accessori e ricambi su [www.kaercher.com](http://www.kaercher.com).

## Fornitura

La fornitura del Suo apparecchio è riportata sulla confezione. Controllare che il contenuto dell'imballaggio sia completo.

In caso di accessori assenti o danni dovuti al trasporto si prega di contattare il rivenditore.

## Descrizione dell'apparecchio

Per le figure vedi pagina 2

- 1 Pulsante On/Off
- 2 Segnalazione cambio filtro
- 3 Sbloccaggio vista vano accessori
- 4 Giranti
- 5 Maniglia di trasporto
- 6 Tasto avvolgimento cavo
- 7 Manopola per regolazione potenza di aspirazione
- 8 Tubo flessibile di aspirazione
- 9 Impugnatura
- 10 Saracinesca per l'aria viziata
- 11 Tubo telescopico
- 12 Regolazione tubo telescopico
- 13 Pennello per mobili
- 14 Bocchetta per giunti
- 15 Leva di commutazione
- 16 Bocchetta pavimenti
- 17 Bocchetta parquet
- \* in funzione alla dotazione
- 18 Sacchetto filtro

## Uso

### Messa in funzione

**Per le figure vedi lato pieghevole!**

Figura **1**

→ Inserire il raccordo del tubo flessibile di aspirazione nell'apposita apertura, facendolo scattare in posizione.

→ Per rimuoverlo, premere il nasello di arresto ed estrarre il manicotto del tubo flessibile di aspirazione.

Figura **2**

→ Inserire l'impugnatura e il tubo telescopico e farli scattare in posizione.

→ Inserire la bocchetta per pavimenti e il tubo telescopico e farli scattare in posizione.

Figura **3**

→ Utilizzare la regolazione del tubo telescopico per regolarlo alla lunghezza desiderata.

Figura **4**

→ Per disattivare, agganciare la bocchetta per pavimenti nel supporto di parcheggio sul lato posteriore dell'apparecchio.

Un ulteriore supporto di parcheggio si trova sul lato inferiore dell'apparecchio.

Figura **5**

→ Affermare dalla spina il cavo di allacciamento alla rete ed estrarlo. Inserire la spina nella presa elettrica.

Figura **6**

→ Accendere l'apparecchio.

Figura **7**

→ La regolazione della potenza di aspirazione avviene tramite il relativo regolatore.

**Adeguare la forza di aspirazione in base alla situazione:**

■ **Potenza di aspirazione bassa** – per tende, tessuti, mobili imbottiti, cuscini

■ **Potenza di aspirazione media** – per tappeti/moquette leggermente sporchi, tappeti di valore.

■ **Potenza di aspirazione massima** – per pavimenti duri, tappeti e moquette molto sporchi

→ Sostituire il sacchetto filtro, al più tardi quando l'indicazione di sostituzione filtro accende.

Vedi capitolo "Sostituzione del sacchetto filtro".

Figura **8**

Con il cursore dell'aria viziata è inoltre possibile regolare la forza di aspirazione.

■ Cursore dell'aria viziata aperto, forza di aspirazione ridotta.

■ Cursore dell'aria viziata chiuso, forza di aspirazione normale.

**Avviso importante!** In caso di pericolo di surriscaldamento l'apparecchio si spegne automaticamente. Spegnerne l'apparecchio e staccare la spina. Accertarsi che la bocchetta per pavimenti, il tubo telescopico o il tubo di aspirazione non siano ostruiti o se occorre sostituire il filtro. Dopo l'eliminazione di eventuali guasti, lasciare raffreddare l'apparecchio per almeno un'ora. Dopodiché sarà di nuovo pronto per l'uso.

## Impiego degli accessori

### Utilizzo degli accessori

Figura **9**

■ **Pennello per mobili:** per pulire in modo delicato mobili e oggetti delicati, per togliere la polvere da libri, feritoie di ventilazione in auto e simili.

■ **Bocchetta per giunti:** per bordi, giunti e radiatori

Figura **4**

→ Agganciare la bocchetta per pavimenti al supporto di parcheggio posto sul lato posteriore dell'apparecchio e premerlo fino ad ottenere lo scatto in posizione.

Figura **10**

→ Premere sbloccaggio vista vano accessori.

→ Aprire il coperchio accessori.

→ Rimuovere gli accessori.

→ Inserire l'impugnatura nell'accessorio desiderato fino all'arresto.

**Nota:** Gli accessori possono essere utilizzati anche con il tubo telescopico inserito.

### Bocchetta pavimenti

#### Bocchetta per pavimenti commutabile

Figura **11**

→ **Superfici dure:**



→ **Tappeti e moquette:**



### Bocchetta parquet

\* in funzione alla dotazione

→ Per pulire pavimenti lisci e delicati (parquet, marmo, terracotta ecc.).

### Terminare il lavoro

Figura **6**

→ Spegnerne l'apparecchio e staccare la spina.

Figura **12**

→ Premere il tasto avvolgimento cavo. Il cavo rientra automaticamente nell'apparecchio.

Figura **4**

→ Agganciare la bocchetta pavimenti al supporto di appoggio posto sul lato posteriore dell'apparecchio e premerlo fino ad ottenere lo scatto in posizione.

### Trasporto, conservazione

Figura **13**

→ Sollevare l'apparecchio con l'apposito manico e trasportarlo.

Figura **22**

→ Conservare l'apparecchio in un luogo asciutto.

→ Agganciare la bocchetta per pavimenti nella posizione di parcheggio.

## Pulizia e manutenzione

### ATTENZIONE

- Disattivare l'apparecchio ed estrarre la spina di alimentazione dell'aspiratore prima di qualsiasi intervento sull'apparecchio!  
Disattivare l'apparecchio ed estrarre la spina di alimentazione dell'aspiratore prima di qualsiasi intervento sull'apparecchio!
- Utilizzare l'apparecchio soltanto quando tutti i filtri e il sacchetto filtro sono montati.  
In caso contrario, il motore potrebbe danneggiarsi.
- I filtri difettosi e i filtri non più pulibili devono essere sostituiti.

### Sostituire il sacchetto filtro

- Figura 6
- Quando l'indicazione di sostituzione filtro si accende, sostituire il sacchetto filtro.
- Figura 14
- Sbloccare e aprire il coperchio del filtro.
- Figura 15
- Alzare il supporto del filtro ed estrarre il sacchetto filtro.
- Figura 16
- Chiudere e smaltire il sacchetto filtro.
- Figura 15
- Inserire nel supporto il nuovo sacchetto filtro fino all'arresto.
  - Inserire il coperchio facendolo scattare in posizione.

### Sostituire il filtro protezione motore

**Filtro protezione motore:** da sostituire assieme all'ultimo sacchetto filtro contenuto nella confezione sacchetti filtro.

Il filtro di protezione motore si trova dietro il sacchetto filtro utilizzato.

- Prima di inserire il sacchetto filtro, sostituire il filtro di protezione motore.

### Figura 17

- Estrarre il telaio del filtro.
- Rimuovere e smaltire il vecchio filtro di protezione motore dal telaio del filtro.
- Inserire il nuovo filtro di protezione motore nel telaio del filtro.
- Inserire il telaio del filtro.

### Filtro HEPA

Filtro per una migliore aria di scarico.

#### Nota

- Pulire il filtro HEPA quando è visibilmente sporco.
- Sostituzione del filtro HEPA se danneggiato

### ATTENZIONE

**Danni materiali dovuto dalla pulitura sbagliata del filtro HEPA.**

- All'occorrenza pulire il filtro solo sotto acqua corrente; non strofinare o spazzolare.
- Non lavare mai il filtro in lavatrice o asciugarlo con l'asciugacapelli.
- Non pulire i componenti con detersivi o con acqua bollente.
- Far asciugare completamente il filtro prima di rimontarlo nell'apparecchio (almeno 24 ore).

### Figura 18

- Aprire la copertura.
- Sbloccare il filtro HEPA e toglierlo.

### Figura 19

- Sciacquare il filtro HEPA sotto acqua corrente fredda.

- A pulizia terminata scuotere delicatamente il filtro per togliere eventuali residui di sporco e l'acqua in eccesso.
- Fare asciugare il filtro HEPA all'aria lontano da fonti di luce e di calore. Reinserire il filtro HEPA nell'apparecchio solo quando è completamente asciutto.

### Figura 20

- Inserire il filtro HEPA e farlo scattare in posizione.
- Inserire la copertura e farla scattare in posizione.

### Pulizia della bocchetta per pavimenti

Pulire a intervalli regolari la bocchetta per pavimenti commutabile!

- Rimuovere la bocchetta per pavimenti del tubo di aspirazione telescopico.
- Pulire la bocchetta per pavimenti.

### Pulire gli accessori

### Figura 21

- L'impugnatura ed il tubo flessibile di aspirazione possono essere staccati in presenza di eventuali ostruzioni. A questo scopo premere i 2 dispositivi di sblocco e staccarli
- Per congiungerli, inserire l'impugnatura nel tubo telescopico fino allo scatto in posizione.

### Dati tecnici

Modello		L.198-105.0	L.198-115.0
Tensione	V	220-240	220-240
Tipo di corrente	Hz	50/60	50/60
Classe di protezione		II	II
Peso (senza accessori)	kg	5,1	5,1
Raggio di azione	m	7,5	7,5
Volume effettivo del sacchetto polvere	l	2,8	2,8
Dimensioni			
Lunghezza	mm	435	435
Larghezza	mm	288	288
Altezza	mm	250	250
Vuoto min.	kPa	16	16
Filtro HEPA		HEPA 12	HEPA 13
<b>Design ecologico secondo 666/2013</b>			
Consumo energetico annuale indicativo	kWh/a	25,8	25,8
Potenza nominale assorbita	W	700	700
Assorbimento polvere su tappeti	%	81,3	81,3
Assorbimento polvere su pavimenti duri	%	111,2	111,2
Nuovo abbattimento (scarico) della polvere	%	0,02	0,02
Livello di potenza sonora	dB(A)	76	76
$L_{WA}$			

**Con riserva di modifiche tecniche!**



## Inhoud

Algemene instructies . . . . .	NL	5
Beschrijving apparaat . . . . .	NL	5
Bediening . . . . .	NL	6
Reiniging en onderhoud . . . . .	NL	7
Technische gegevens . . . . .	NL	7

### Beste klant,



Lees voor het eerste gebruik van uw apparaat deze veiligheidsinstructies en de originele gebruiksaanwijzing. Neem deze in acht. Bewaar beide documenten voor later gebruik of volgende eigenaars.

## Algemene instructies

### Doelmatig gebruik

Deze universele stofzuiger is bestemd voor gebruik in de privé-huishouding en niet voor industriële doeleinden.

De fabrikant is niet aansprakelijk voor eventuele schade die veroorzaakt wordt door niet-reglementair gebruik of verkeerde bediening.

Gebruik de universele stofzuiger enkel met:

- originele onderdelen, -accessoires of extra toebehoren

De universele stofzuiger is **niet** geschikt voor:

- het schoonzuigen van mensen of dieren;
- het opzuigen van:
  - kleine levende wezens (bv. vliegen, spinnen, enz.);
  - schadelijke, scherpe, hete of gloeiende substanties;
  - vochtige of vloeibare substanties;
  - licht ontvlambare of explosieve stoffen en gassen.

### Zorg voor het milieu



Het verpakkingsmateriaal is herbruikbaar. Deponeer het verpakkingsmateriaal niet bij het huishoudelijk afval, maar bied het aan voor hergebruik.



Onbruikbaar geworden apparaten bevatten waardevolle materialen die geschikt zijn voor hergebruik. Lever de apparaten daarom in bij een inzamelpunt voor herbruikbare materialen.

Elektrische en elektronische apparaten bevatten vaak onderdelen die een potentieel gevaar kunnen vormen voor de menselijke gezondheid en het milieu als ze foutief worden gebruikt of niet correct worden afgevoerd. Deze onderdelen zorgen er desalniettemin voor dat het apparaat naar behoren functioneert. Apparaten die dit symbool dragen, mogen niet met het huisvuil worden afgevoerd.

### Aanwijzingen betreffende de inhoudsstoffen (REACH)

Huidige informatie over de inhoudsstoffen vindt u onder: [www.kaercher.com/REACH](http://www.kaercher.com/REACH)

### Afvoer van stoffilters

De stoffilters zijn vervaardigd uit milieuvriendelijke materialen.

Voor zover ze geen opgezogen substanties bevatten die niet via het huishoudelijke afval verwijderd mogen worden, mogen ze via het normale huisafval afgevoerd worden.

## Garantie

In ieder land zijn de door ons bevoegde verkoopkantoor uitgegeven garantiebepalingen van toepassing. Eventuele storingen aan het apparaat verhelpen wij zonder kosten binnen de garantietermijn, mits een materiaal of fabrieksfout de oorzaak van deze storing is. Neem bij klachten binnen de garantietermijn contact op met uw leverancier of de dichtstbijzijnde klantenservicewerkplaats en neem uw aankoopbewijs mee.

## Klantenservice

Bij vragen of storingen helpt onze KÄRCHER-filiaal u graag verder. Adres zie achterzijde.

## Reserveonderdelen

Gebruik alleen origineel toebehoren en originele reserveonderdelen. Deze garanderen dat het apparaat veilig en zonder storingen functioneert.

Informatie over het toebehoren en de reserveonderdelen vindt u op [www.kaercher.com](http://www.kaercher.com).

## Leveringsomvang

Het leveringspakket van het apparaat staat op de verpakking afgebeeld. Controleer bij het uitpakken of de inhoud volledig is.

Mochten er eventueel accessoires ontbreken of mocht u transportschade constateren, neem dan contact op met uw leverancier.

## Beschrijving apparaat

Afbeeldingen zie pagina 2

- 1 Aan-/Uit-knop
- 2 Indicatie voor filter omwisselen
- 3 Ontgrendeling opbergvak
- 4 Loopwielen
- 5 Handgreep
- 6 Kabelprol-knop
- 7 Draaiknop zuigkrachtregeling
- 8 Zuigslang
- 9 Handgreep
- 10 Secundaire-luchtschui klep
- 11 Telescoopzuigbuis
- 12 Verstellen van telescoopzuigbuis
- 13 Meubelpenseel
- 14 Voegensproeier
- 15 Schakelhefboom
- 16 Vloersproeier
- 17 Parketmondstuk  
\*afhankelijk van de uitvoering
- 18 Filterzak

## Bediening

### Ingebruikneming

#### Afbeeldingen zie uitklappagina!

##### Afbeelding 1

- Het aansluitstuk van de zuigslang in de zuigopening klikken.
- Om de slang te verwijderen, het grendelpunt samendrukken en het aansluitstuk van de slang eruit trekken.

##### Afbeelding 2

- Handvat en telescopische zuigbuis in elkaar steken en aansluiten.
- Vloermondstuk en telescopische zuigbuis in elkaar steken en aansluiten.

##### Afbeelding 3

- Verstelling telescopische zuigbuis indrukken en telescopische zuigbuis op de gewenste lengte instellen.

##### Afbeelding 4

- Voor het opbergen het vloermondstuk in de gleuf aan de achterkant van het apparaat steken. Aan de onderkant van het apparaat bevindt zich nog een extra houder.

##### Afbeelding 5

- Hou de netkabel bij de stekker vast en trek deze eruit. Netstekker in het stopcontact steken.

##### Afbeelding 6

- Apparaat inschakelen.

##### Afbeelding 7

- De zuigkrachtinstelling kan men aanpassen met de zuigkrachtregelaar:

#### Zuigkracht aanpassen aan de zuigsituatie:

- **Laag zuigvermogen** – voor gordijnen, textiel, gestoffeerde meubelen, kussens
- **Gemiddeld zuigvermogen** – voor licht vervuilde tapijten / vloerkleden, hoogwaardige tapijten.
- **Hoogste zuigvermogen** – voor harde vloeren, sterk vervuilde tapijten en vloerkleden
- Filterzak vervangen, ten laatste wanneer de indicatie voor filtervervang brandt. Zie hoofdstuk "Filterzak vervangen".

##### Afbeelding 8

Met de schuifopening kan de zuigkracht extra geregeld worden.

- Schuifopening open, gereduceerde zuigkracht.
- Schuifopening gesloten, normale zuigkracht.

**Belangrijke aanwijzing!** Het apparaat wordt automatisch uitgeschakeld bij risico op oververhitting. Schakel het apparaat uit en trek de stekker eruit. Controleer of vloermondstuk, telescopische zuigbuis of zuigslang niet verstopt zijn of dat het filter verwisseld moet worden.

Laat het apparaat na het oplossen van de storing minstens 1 uur afkoelen, dan is het apparaat opnieuw bedrijfsklaar.

## Zuigen met accessoires

### Toebehoren gebruiken

##### Afbeelding 9

- **Meubelborstel:** voor het zacht reinigen van meubelen en gevoelige voorwerpen, het afstoffen van boeken, ventilatie-openingen in de auto e.a.
- **Spleetmondstuk:** voor randen, voegen en verwarmingselementen

##### Afbeelding 10

- Vloermondstuk in de gleuf aan de achterkant van het apparaat hangen en in pauzestand drukken.

##### Afbeelding 11

- Ontgrendeling opbergvak indrukken.
- Klep openen.
- Toebehoren eraf nemen.
- Handvat in gewenste toebehoren tot de aanslag steken.

**Opmerking:** Het toebehoren kan ook met uitgetrokken telescopische zuigbuis worden gebruikt.

### Vloerspuitskop

### Vloersproeier omschakelbaar

##### Afbeelding 11

- **Harde oppervlakken:**



- **Tapijten en vloerbedekking:**



### Parketmondstuk

\*afhankelijk van de uitvoering

- Voor het zuigen van kwetsbare gladde vloeren (parket, marmer, terracotta, enz.)

### Werking stopzetten

##### Afbeelding 6

- Apparaat uitschakelen en de stekker uit de wandcontactdoos trekken.

##### Afbeelding 12

- Toets kabel oprollen indrukken. Kabel rolt automatisch op in het apparaat.

##### Afbeelding 4

- Grondmondstuk in de gleuf aan de achterkant van het apparaat hangen en in pauzestand drukken.

### Transport, opslag

##### Afbeelding 18

- Apparaat aan de draaggreep optillen en dragen.

##### Afbeelding 22

- Apparaat in een droge ruimte bewaren.
- Vloerkop in de opbergpositie hangen.

## Reiniging en onderhoud

### LET OP

- Voor alle werkzaamheden aan het apparaat, het apparaat uitschakelen en de netstekker uittrekken! Voor alle werkzaamheden aan het apparaat, het apparaat uitschakelen en de netstekker uittrekken!
- Apparaat alleen gebruiken als de filterzak en alle filters zijn ingebouwd.  
Anders kan de motor beschadigd raken.
- Defecte filters en filters die niet meer kunnen worden gereinigd, moeten worden vervangen.

### Filterzak vervangen

#### Afbeelding 6

- De filterzak vervangen als de indicatie voor filtervervangning brandt.

#### Afbeelding 14

- Filterdeksel ontgrendelen en openen.

#### Afbeelding 15

- Filterhouder naar buiten klappen en filterzak eruit nemen.

#### Afbeelding 16

- Filterzak afsluiten en verwijderen.

#### Afbeelding 15

- Nieuwe filterzak tot de aanslag in de houder schuiven.
- Deksel laten vastklikken.

### Filter om de motor te beschermen vervangen

**Filter voor bescherming van de motor:** verwisselen bij de laatste filterzak in de filterzakverpakking. Het motorfilter ligt onder de geplaatste filterzak.

- Voordat de filterzak wordt geplaatst, eerst het motorfilter vervangen.

#### Afbeelding 17

- Filterframe eruit nemen.
- Het oude motorfilter uit het filterframe halen en weggoien.
- Nieuw motorfilter in het filterframe plaatsen.
- Plaats het filterframe.

### HEPA-filter

Filter voor schone uitblaaslucht.

#### Instructie

- HEPA-filter bij zichtbare verontreiniging reinigen.
- Vervang het HEPA-filter in geval van beschadigingen

#### LET OP

*Materiële schade door verkeerde reiniging van de HEPA-filter*

- Reinig de filter indien nodig enkel onder stromend water, wrijf of borstel hem niet af.
- Filter nooit met een wasmachine reinigen of met een haardroger drogen.
- Onderdelen niet met reinigingsmiddelen of kokend water wassen.
- Filter eerst volledig laten drogen voordat deze opnieuw in het apparaat wordt geplaatst (minstens 24 uur).

#### Afbeelding 18

- Open de afdekking.
- HEPA-filter ontgrendelen en eruit halen.

#### Afbeelding 19

- Spoel de HEPA-filter onder koud stromend water.
- Schud na de reiniging voorzichtig zodat eventuele vuilresten en overtollig water worden verwijderd.

- Laat de HEPA-filter uit de buurt van licht- en warmtebronnen aan de lucht drogen. Bouw de HEPA-filter enkel opnieuw in als hij droog is.

#### Afbeelding 20

- HEPA-filter plaatsen en vastklikken.
- Afdekking plaatsen en laten vastklikken.

### Vloersproeier reinigen

Reinig de omschakelbare vloersproeier volgens regelmatige intervallen!

- Vloermondstuk en telescopische zuigbuis verwijderen.
- Vloerzuigmond reinigen.

### Accessoires reinigen

#### Afbeelding 21

- Handvat en zuigslang kunnen voor reiniging of bij verstopping uit elkaar gehaald worden. Daartoe drukt u de 2 ontgrendelingen in en u trekt ze uit elkaar
- Om ze aan elkaar te maken drukt u het handvat en de zuigslang in elkaar en u klikt ze vast.

### Technische gegevens

Type		1.198-105.0	1.198-115.0
Spanning	V	220-240	220-240
Stroomsoort	Hz	50/60	50/60
Beschermingsklasse		II	II
Gewicht (excl. accessoires)	kg	5.1	5.1
Actieradius	m	7,5	7,5
Volume stofzak, effectief	l	2,8	2,8
Afmetingen			
Lengte	mm	435	435
Breedte	mm	288	288
Hoogte	mm	250	250
Vacuüm min.	kPa	16	16
HEPA-filter		HEPA 12	HEPA 13
Ecodesign conform 666/2013			
Indicatief jaarlijks energieverbruik	kWh/a	25,8	25,8
Nominaal ingangsvermogen	W	700	700
Stofopname op tapijt	%	81,3	81,3
Stofopname op harde bodem	%	111,2	111,2
Stof-uitvoer	%	0,02	0,02
Geluidsvermogensniveau $L_{WA}$	dB(A)	76	76

**Technische veranderingen voorbehouden!**

## Índice de contenidos

Indicaciones generales . . . . .	ES	5
Descripción del aparato. . . . .	ES	5
Manejo. . . . .	ES	6
Limpieza y cuidados . . . . .	ES	7
Datos técnicos. . . . .	ES	7

### Estimado cliente:



Antes de poner en marcha por primera vez el aparato, lea el manual de instrucciones original y las indicaciones de seguridad suministradas. Actúe de acuerdo a ellas. Conserve estos dos manuales para su uso posterior o para propietarios ulteriores.

## Indicaciones generales

### Uso previsto

Este aspirador universal está diseñado para el uso doméstico, no para el uso industrial.

El fabricante no asume responsabilidad alguna por los daños que pudieran derivarse de un uso inadecuado o incorrecto.

Utilizar el aspirador universal solo con:

- Accesorios y piezas de repuesto o accesorios opcionales originales.

el aspirador universal **no** es apropiado para:

- utilizarlo en personas o animales
- Aspirar:
  - Insectos (p. ej. moscas, arañas)
  - sustancias nocivas para la salud, calientes o incandescentes ni materiales cortantes,
  - sustancias húmedas o líquidas,
  - materiales o gases inflamables o explosivos.

### Protección del medio ambiente



Los materiales de embalaje son reciclables. Por favor, no tire el embalaje a la basura doméstica; en vez de ello, entréguelo en los puntos oficiales de recogida para su reciclaje o recuperación.

Los aparatos viejos contienen materiales valiosos reciclables que deberían ser entregados para su aprovechamiento posterior. Por este motivo, entregue los aparatos usados en los puntos de recogida previstos para su reciclaje.

Los equipos eléctricos y electrónicos contienen a menudo componentes que pueden representar un peligro potencial para la salud de las personas y para el medio ambiente en caso de que se manipulen o se eliminen de forma errónea. Estos componentes son necesarios para el correcto funcionamiento del equipo. Los equipos marcados con este símbolo no pueden eliminarse con la basura doméstica.

### Indicaciones sobre ingredientes (REACH)

Encontrará información actual sobre los ingredientes en:

[www.kaercher.com/REACH](http://www.kaercher.com/REACH)

### Eliminación de filtros de polvo

Los filtros de polvo están fabricados con materiales respetuosos con el medio ambiente.

Si no aspira sustancias que no estén permitidas en la basura convencional, los puede eliminar con ella.

## Garantía

En todos los países rigen las condiciones de garantía establecidas por nuestra empresa distribuidora. Las averías del aparato serán subsanadas gratuitamente dentro del periodo de garantía, siempre que se deban a defectos de material o de fabricación. En un caso de garantía, le rogamos que se dirija con el comprobante de compra al distribuidor donde adquirió el aparato o al servicio al cliente autorizado más próximo a su domicilio.

### Servicio de atención al cliente

En caso de dudas o alteraciones, la sucursal de KÄRCHER estará encantada de ayudarle. La dirección figura al dorso.

### Piezas de repuesto

Utilice solamente accesorios y recambios originales, ya que garantizan un funcionamiento correcto y seguro del equipo.

Puede encontrar información acerca de los accesorios y recambios en [www.kaercher.com](http://www.kaercher.com).

### Volumen del suministro

El contenido de suministro de su aparato está ilustrado en el embalaje. Verifique durante el desembalaje que no falta ninguna pieza.

En caso de detectar que faltan accesorios o o que han surgido daños durante el transporte, informe a su distribuidor.

## Descripción del aparato

### Ilustraciones, véase la página 2

- 1 Interruptor de ON/OFF
- 2 Indicador de cambio de filtro
- 3 Desbloqueo del compartimento para accesorios
- 4 Ruedas de marcha
- 5 Asa de transporte
- 6 Botón de enrollar el cable
- 7 Botón giratorio de la regulación de la potencia de aspiración
- 8 Manguera de aspiración
- 9 Mango
- 10 Pasado de aire restante
- 11 Tubo de aspiración telescópico
- 12 Ajuste del tubo de aspiración telescópico
- 13 Cepillo para muebles
- 14 Boquilla para juntas
- 15 Palaca de conmutación
- 16 Boquilla barredora de suelos
- 17 Boquilla para parquet
- \*según equipamiento
- 18 Bolsa del filtro

## Manejo

### Puesta en marcha

**Ilustraciones, véase la contraportada.**

Imagen **1**

- Encajar el racor del tubo flexible de aspiración en la abertura de aspiración.
- Para quitarlo, presionar la lengüeta y extraer el racor.

Imagen **2**

- Unir y encajar el asa y el tubo de aspiración telescópico.
- Unir y encajar la boquilla para suelos y el tubo de aspiración telescópico.

Imagen **3**

- Pulsar la regulación y ajustar el tubo de aspiración telescópico a la longitud deseada.

Imagen **4**

- Al detener el funcionamiento, colocar la boquilla para suelos en el soporte de aparcamiento que se encuentra en la cara posterior del equipo. En la parte inferior del equipo se encuentra otro soporte de aparcamiento.

Imagen **5**

- Sujetar el cable de alimentación por la clavija y tirar. Enchufar el conector de red a una toma de corriente.

Imagen **6**

- Conectar el aparato.

Imagen **7**

- La potencia de aspiración se ajusta con el regulador de potencia:

**Adaptar la potencia de absorción a la situación:**

- **Potencia de absorción baja** – para cortinas, telas, muebles tapizados, cojines
- **Potencia media de aspiración** – para alfombras/moquetas poco sucias, alfombras de alta calidad.
- **Potencia máxima de absorción** – para suelos duros, alfombras y moquetas muy sucias
- Cambiar la bolsa de filtro como máximo cuando se encienda el indicador de cambio de filtro. Ver el capítulo "Cambiar la bolsa de filtro".

Imagen **8**

Con el pasador de aire restante se puede regular adicionalmente la potencia de aspiración.

- Pasador de aire restante abierto, poca potencia de aspiración.
- Pasador de aire restante cerrado, potencia de aspiración normal.

**¡Aviso importante!** El aparato se apaga automáticamente si se corre el riesgo de sobrecalentamiento. Apagar el aparato y desenchufar el conector de red. Comprobar si la boquilla, el tubo de aspiración telescópico o la manguera de aspiración están atascados o si es necesario cambiar el filtro. Tras solucionar la avería, dejar enfriar el aparato al menos 1 hora, después se podrá volver a poner en funcionamiento.

## Aspirar con accesorios

### Utilización de accesorios

Imagen **9**

- **Cepillo para muebles:** para una limpieza cuidadosa de muebles y objetos delicados, para quitar el polvo a libros, rejillas de ventilación del coche etc.
- **Boquilla para ranuras:** para bordes, ranuras y radiadores

Imagen **4**

- Colgar la boquilla para suelos en el soporte de aparcamiento situado en el lateral del equipo y presionar hasta que encaje.

Imagen **10**

- Pulsar el desbloqueo del compartimento para accesorios.
- Abrir la tapa de accesorios.
- Retirar los accesorios.
- Introducir el asa en el accesorio deseado hasta el tope.

**Aviso:** Los accesorios también se pueden utilizar con el tubo de aspiración telescópico insertado.

### Boquilla barredora de suelos

#### Boquilla para suelos conmutable

Imagen **11**

- **Superficies duras:**



- **Alfombras y moquetas:**



### Boquilla para parquet

\*según equipamiento

- Para aspirar en suelos lisos delicados (parqué, mármol, terracota, etc.)

### Finalización del funcionamiento

Imagen **6**

- Apague el aparato y desenchufe la clavija de red.

Imagen **12**

- Pulsar la tecla de recogida de cable. El cable se recogerá automáticamente hacia el interior del aparato.

Imagen **4**

- Colgar la boquilla barredora de suelos en el soporte para pausas del lateral del aparato y presionar hasta que encaje.

### Transporte, almacenamiento

Imagen **13**

- Levante el aparato por el asa y de sopórtelo.

Imagen **22**

- Guarde el aparato en un lugar seco.
- Colgar la boquilla para suelos en la posición de aparcamiento.

## Limpieza y cuidados

### CUIDADADO

- *¡Antes de efectuar cualquier trabajo en el aparato, desconéctelo y desenchufe el cable de red del aspirador!*
- *¡Antes de efectuar cualquier trabajo en el aparato, desconéctelo y desenchufe el cable de red del aspirador!*
- *Utilizar el equipo únicamente si todos los filtros y las bolsas de filtro están montados. De lo contrario se pueden producir daños en el motor.*
- *Los filtros defectuosos y aquellos que no se pueden limpiar tienen que cambiarse por otros nuevos.*

### Sustitución de la bolsa filtrante

- Imagen **6**
- Cuando se encienda el indicador de cambio del filtro, cambiar la bolsa de filtro.
- Imagen **14**
- Desbloquear y abrir la tapa del filtro.
- Imagen **15**
- Doblar hacia fuera el soporte del filtro y extraer la bolsa de filtro.
- Imagen **16**
- Cerrar la bolsa del filtro y eliminarla.
- Imagen **15**
- Introducir la nueva bolsa de filtro hasta el tope en el soporte.
  - Encajar la tapa.

### Cambiar el filtro protector del motor

Cambiar el **filtro protector del motor**: con la última bolsa filtrante del paquete. El filtro protector del motor está detrás de la bolsa de filtro colocada.

- Cambiar el filtro protector del motor antes de colocar la bolsa de filtro.

- Imagen **17**
- Extraer el marco del filtro.
  - Extraer del marco del filtro el filtro protector del motor usado y eliminarlo.
  - Colocar un nuevo filtro protector del motor en el marco del filtro.
  - Colocar el marco del filtro.

### Filtro HEPA

Filtro para una mayor depuración del aire de salida.

#### Nota

- Limpiar el filtro HEPA si se ve sucio.
- Sustitución del filtro HEPA si está dañado

### CUIDADADO

*Daños materiales por limpieza errónea del filtro HEPA.*

- *Si es necesario, limpiarlo con agua corriente, no frotar ni cepillar.*
- *No lavar nunca el filtro en la lavadora y no secarlo con el secador.*
- *No lavar las piezas con detergentes ni con agua hirviendo.*
- *Dejar secar por completo el filtro antes de colocarlo en el aparato (al menos 24 horas).*

- Imagen **18**
- Abrir la cubierta.
  - Desbloquear y extraer el filtro HEPA.
- Imagen **19**
- Lave el filtro HEPA con agua corriente fría.

- Luego de la limpieza, sacuda con cuidado para eliminar los posibles restos de suciedad y el exceso de agua.
- Deje que el filtro HEPA se seque al aire, lejos de fuentes de luz y calor. Reinstale el filtro en el aparato solo cuando esté seco.

#### Imagen **20**

- Colocar y encajar el filtro HEPA.
- Colocar y encajar la cubierta.

### Limpiar la boquilla de suelos

¡Limpiar regularmente la boquilla de suelos conmutable!

- Retirar la boquilla para suelos del tubo de aspiración telescópico.
- Limpiar la boquilla de suelos.

### Limpiar los accesorios

#### Imagen **21**

- Se puede separar la empuñadura y el tubo de aspiración para limpiar o en caso de atasco. Para ello pulsar los dos botones de desbloqueo y separar
- Para unir, insertar la empuñadura en el tubo de aspiración hasta que encaje.

### Datos técnicos

Modelo		1.198-105.0	1.198-115.0
Tensión	V	220-240	220-240
Tipo de corriente	Hz	50/60	50/60
Clase de protección		II	II
Peso sin accesorios	kg	5.1	5.1
Radio de acción	m	7,5	7,5
Volumen efectivo de la bolsa de polvo	l	2,8	2,8
Dimensiones			
Longitud	mm	435	435
Anchura	mm	288	288
Altura	mm	250	250
Vacío mín.	kPa	16	16
Filtro HEPA		HEPA 12	HEPA 13
<b>Diseño ecológico según 666/2013</b>			
Consumo de energía anual indicativo	kWh/a	25,8	25,8
Potencia nominal de entrada	W	700	700
Absorción de polvo en alfombra	%	81,3	81,3
Absorción de polvo sobre suelo duro	%	111,2	111,2
Aplicación de nuevo de polvo	%	0,02	0,02
Nivel de potencia acústica $L_{WA}$	dB(A)	76	76

**Reservado el derecho a realizar modificaciones técnicas.**

## Índice

Instruções gerais . . . . .	PT	5
Descrição da máquina . . . . .	PT	5
Manuseamento . . . . .	PT	6
Limpeza e conservação . . . . .	PT	7
Dados técnicos . . . . .	PT	7

### Estimado cliente,



Antes da primeira utilização do aparelho leia o manual de instruções original e os avisos de segurança anexos. Proceda em conformidade. Guarde os dois documentos para uma utilização futura ou para o proprietário seguinte.

## Instruções gerais

### Utilização conforme as disposições

Este aspirador universal destina-se exclusivamente para o uso doméstico privado, não devendo ser utilizado para fins industriais.

O fabricante não se responsabiliza por eventuais danos causados por uma utilização indevida ou erros de manuseamento.

Utilizar o aspirador universal apenas com:

- Peças sobressalentes e acessórios originais e especiais.

O aspirador universal **não** é indicado para:

- Limpar pessoas ou animais.
- Para aspirar:
  - Pequenos animais (por ex., moscas, aranhas, etc.).
  - Substâncias nocivas para a saúde, objectos pontiagudos, substâncias quentes ou incandescentes.
  - Substâncias húmidas ou líquidas.
  - Substâncias e gases facilmente inflamáveis ou explosivos.

### Protecção do meio-ambiente



Os materiais de embalagem são recicláveis. Não coloque as embalagens no lixo doméstico, envie-as para uma unidade de reciclagem.



Os aparelhos velhos contêm materiais preciosos e recicláveis e deverão ser reutilizados. Por isso, elimine os aparelhos velhos através de sistemas de recolha de lixo adequados.

Muitas vezes, os aparelhos eléctricos e electrónicos contêm componentes que, em caso de manuseamento incorrecto ou recolha errada, podem representar um perigo para a saúde e para o ambiente. Contudo, estes componentes são necessários para a operação adequada do aparelho. Os aparelhos assinalados com este símbolo não podem ser eliminados com o lixo doméstico.

### Avisos sobre os ingredientes (REACH)

Informações actuais sobre os ingredientes podem ser encontradas em:

[www.kaercher.com/REACH](http://www.kaercher.com/REACH)

### Eliminação de filtros de pó

Os filtros de pó são confeccionados em materiais compatíveis com o meio-ambiente.

Desde que estes não contenham substâncias aspiradas que não se destinem ao lixo doméstico, estes podem ser eliminados juntamente com o lixo doméstico.

## Garantia

Em cada país vigem as respectivas condições de garantia estabelecidas pelas nossas Empresas de Comercialização. Eventuais avarias no aparelho durante o período de garantia serão reparadas, sem encargos para o cliente, desde que se trate dum defeito de material ou de fabricação. Em caso de garantia, dirija-se, munido do documento de compra, ao seu revendedor ou ao Serviço Técnico mais próximo.

### Serviço de assistência técnica

Em caso de dúvidas ou avarias, a nossa filial KÄRCHER local está à sua disposição. Endereços no verso.

### Peças sobressalentes

Utilizar apenas acessórios e peças sobressalentes originais. Só assim poderá garantir uma operação do aparelho segura e sem avarias.

Para mais informações sobre acessórios e peças sobressalentes, consulte [www.kaercher.com](http://www.kaercher.com).

### Volume do fornecimento

O volume de fornecimento do seu aparelho é ilustrado na embalagem. Ao desembalar verifique a integridade do conteúdo.

Contacte imediatamente o vendedor, em caso de falta de acessórios ou no caso de danos de transporte.

## Descrição da máquina

### Figuras veja página 2

- 1 Botão de activação/desactivação
- 2 Indicação de substituição do filtro
- 3 Desbloqueio do compartimento de acessórios
- 4 Rodas
- 5 Punho de transporte
- 6 Botão para o enrolamento do cabo
- 7 Botão rotativo da regulação da força de aspiração
- 8 Tubo flexível de aspiração
- 9 Punho
- 10 Corrediça do ar parasita
- 11 Tubo de aspiração telescópico
- 12 Ajuste do tubo de aspiração telescópico
- 13 Pincel para móveis
- 14 Bico para juntas
- 15 Alavanca de comutação
- 16 Bico para o chão
- 17 Bocal para parquet
- \*conforme o modelo
- 18 Saco-filtro

## Manuseamento

### Colocação em funcionamento

#### Figuras, ver página desdobrável!

##### Figura 1

- Encaixar o suporte da mangueira de aspiração na abertura de aspiração.
- Para retirar, premir os botões de encaixe e retirar o suporte da mangueira de aspiração.

##### Figura 2

- Unir e encaixar o punho e o tubo de aspiração telescópico.
- Unir e encaixar o bocal de chão e o tubo de aspiração telescópico.

##### Figura 3

- Accionar o ajuste do tubo de aspiração telescópico e colocar o tubo de aspiração telescópico no comprimento desejado.

##### Figura 4

- Para arrumar a máquina, deve-se engatar o bocal de chão no suporte de estacionamento situado na parte traseira do aparelho.  
Um outro suporte de estacionamento encontra-se na parte inferior do aparelho.

##### Figura 5

- Agarrar o cabo de ligação à rede pela ficha e retirá-lo da tomada. Inserir a ficha de rede na tomada de corrente.

##### Figura 6

- Ligar o aparelho.

##### Figura 7

- A regulação da potência de aspiração é efectuada no regulador da potência de aspiração:

#### Adaptar a força de aspiração à respectiva situação de aspiração:

- **Potência de aspiração baixa** – para cortinas, produtos têxteis, móveis estofados, almofadas
- **Potência de aspiração média** – para tapetes / alcatifas com pouca sujidade, tapetes de alta qualidade.
- **Potência de aspiração mais alta** – para pavimentos duros, tapetes e alcatifas com forte sujidade
- Substituir o saco do filtro, o mais tardar, quando a indicação de substituição do filtro acender.  
Ver capítulo "Substituir o saco do filtro".

##### Figura 8

Também é possível regular a potência de aspiração com a corredeira de ar parasita.

- Corredeira de ar parasita aberta, potência de aspiração reduzida.
- Corredeira de ar parasita fechada, potência de aspiração normal.

**Aviso importante!** O aparelho desliga-se automaticamente quando se encontrar em perigo de sobreaquecimento. Desligar o aparelho e retirar a ficha da tomada. Certificar-se de que o bocal de chão, o tubo de aspiração telescópico ou a mangueira de aspiração não estão entupidos ou o filtro não deve ser mudado. Após a resolução da avaria, o aparelho deve arrefecer durante, pelo menos, uma hora antes de ser colocado novamente em funcionamento.

## Aspirar com acessórios

### Aplicar os acessórios

#### Figura 9

- **Pincel para móveis:** para a limpeza cuidadosa de móveis e de objectos sensíveis, limpeza do pó depositado em livros, ranhuras de ventilação no carro, entre outros.

#### Figura 4

- **Bico para juntas:** para cantos, juntas e radiadores
- Engatar o bocal de chão no suporte de estacionamento na parte traseira do aparelho e premi-lo até encaixar.

#### Figura 10

- Premir o desbloqueio do compartimento de acessórios.
- Abrir a tampa dos acessórios.
- Retirar os acessórios.
- Inserir o punho no acessório pretendido, até ao bafente.

**Aviso:** O acessório também pode ser utilizado com o tubo de aspiração telescópico encaixado.

### Bocal para soalhos

#### Bocal de chão comutável

#### Figura 11

- **Superfícies duras:**



- **Tapetes e alcatifas:**



### Bocal para parquet

\*conforme o modelo

- Para aspirar pavimentos lisos e sensíveis (parquete, mármore, terracota, etc.).

### Desligar o aparelho

#### Figura 6

- Desligue o aparelho e retire a ficha de rede.

#### Figura 12

- Premir o botão para o enrolamento do cabo. O cabo é automaticamente recolhido.

#### Figura 4

- Engatar o bocal de chão no suporte de estacionamento e premi-lo até ancaixar.

### Transporte, armazenamento

#### Figura 13

- Levantar o aparelho no manípulo e transportar.

#### Figura 22

- Guardar o aparelho num local seco.
- Engatar o bocal de pavimento na posição de estacionamento.



## Limpeza e conservação

### ADVERTÊNCIA

→ Desligar o aparelho e retirar a ficha de rede do aspirador antes de efectuar quaisquer trabalhos no aparelho.

*Desligar o aparelho e retirar a ficha de rede do aspirador antes de efectuar quaisquer trabalhos no aparelho.*

→ Utilizar o aparelho apenas se todos os filtros e sacos dos filtros estiverem montados.

*Caso contrário, o motor pode danificar-se.*

→ Devem ser substituídos todos os filtros com defeito ou que já não possam ser limpos.

### Trocar o saco de filtro

Figura 6

→ Se a indicação de substituição do filtro acender, trocar o saco do filtro.

Figura 14

→ Desbloquear e abrir a tampa do filtro.

Figura 15

→ Girar o suporte do filtro para fora e retirar o saco do filtro.

Figura 16

→ Fechar o saco do filtro e eliminar.

Figura 15

→ Inserir um novo saco no suporte até ao batente.

→ Encaixar a tampa.

### Substituir o filtro de protecção do motor

**Filtro de protecção do motor:** trocar assim que utilizar o último saco de filtro da embalagem.

O filtro de protecção do motor situa-se atrás do saco de filtro.

→ Substituir o filtro de protecção do motor antes de inserir o saco de filtro.

Figura 17

→ Retirar o quadro do filtro.

→ Retirar o velho filtro de protecção do motor do quadro do filtro e eliminá-lo.

→ Inserir o novo filtro de protecção do motor no quadro do filtro.

→ Inserir o quadro do filtro.

### Filtro HEPA

Filtro para garantir uma maior limpeza do ar expelido.

#### Aviso

→ Limpar o filtro HEPA caso se verifique a existência de sujidade.

→ Em caso de danos, substituir o filtro HEPA

#### ADVERTÊNCIA

*Danos materiais causados pela limpeza incorrecta do filtro HEPA.*

→ *Se necessário, limpar apenas sob água corrente, não esfregar nem escovar.*

→ *Nunca lavar o filtro na máquina de lavar roupa e não secar com o secador de cabelo.*

→ *Não lavar as peças com detergentes ou água a ferver.*

→ *Antes da colocação no aparelho, deixar secar completamente o filtro (pelo menos, durante 24 horas).*

Figura 18

→ Abrir a cobertura.

→ Destruar o filtro HEPA e retirá-lo.

Figura 19

→ Lavar o filtro HEPA com água fria, corrente.

→ Após a limpeza, sacudir com cautela, para que os eventuais restos de sujidade e a água excedente sejam eliminados.

→ Deixar que o filtro HEPA seque ao ar livre, através das fontes de luz e calor. Colocar de novo o filtro HEPA no aparelho, somente quando estiver seco.

Figura 20

→ Inserir o filtro HEPA e encaixar.

→ Inserir e encaixar a cobertura.

### Limpar o bocal de chão

Limpar o bocal de chão comutável em intervalos regulares!

→ Retirar o bocal do chão do tubo de aspiração telescópico.

→ Limpar o bocal de chão.

### Limpar os acessórios

Figura 21

→ O manípulo bem como o tubo de aspiração podem ser separados para fins de limpeza e desobstrução de entupimentos. Premir para esse efeito os dois dispositivos de desbloqueio e separar as partes.

→ Para proceder novamente à montagem das duas peças, basta uni-las até encaixarem.

### Dados técnicos

Tipo		1.198-105.0	1.198-115.0
Tensão	V	220-240	220-240
Tipo de corrente	Hz	50/60	50/60
Classe de protecção		II	II
Peso (sem acessórios)	kg	5.1	5.1
Raio de acção	m	7,5	7,5
Volume efectivo do receptáculo de pó	l	2,8	2,8
Dimensões			
Comprimento	mm	435	435
Largura	mm	288	288
Altura	mm	250	250
Vácuo mín.	kPa	16	16
Filtro HEPA		HEPA 12	HEPA 13
<b>Concepção ecológica consoante 666/2013</b>			
Consumo de energia anual indicativo	kWh/a	25,8	25,8
Potência nominal de entrada	W	700	700
Aspiração de pó em tapetes	%	81,3	81,3
Aspiração de pó em pavimentos duros	%	111,2	111,2
Fuga de pó	%	0,02	0,02
Nível de potência acústica L <sub>WA</sub>	dB(A)	76	76

**Reservados os direitos a alterações técnicas!**

## Indholdsfortegnelse

Generelle henvisninger . . . . .	DA	5
Beskrivelse af apparatet . . . . .	DA	5
Betjening . . . . .	DA	6
Rengøring og pleje . . . . .	DA	7
Tekniske data. . . . .	DA	7

### Kære kunde



Læs den originale driftsvejledning før første gangs brug af maskinen og de vedlagte sikkerhedsanvisninger. Følg den nøje. Opbevar de to hæfter til senere brug eller til senere ejere.

## Generelle henvisninger

### Bestemmelsesmæssig anvendelse

Denne universalstøvsuger er beregnet til privat brug i huset og ikke til industrielle formål.

Producenten garanterer ikke for eventuelle skader som blev forårsaget af ikke bestemmelsesmæssigt brug eller ukorrekt betjening af apparatet.

Brug universalstøvsugeren kun med:

- Original reservedele, tilbehør eller ekstra tilbehør.

Universalstøvsugeren er **ikke** egnet til:

- Støvsuge mennesker eller dyr.
- Suge bort:
  - Små levende organismer (f.eks. fluer, edderkopper, osv.).
  - Sundhedsfarlige, varme eller glødende stoffer eller stoffer med skarpe kanter.
  - Våde stoffer eller væsker.
  - Stoffer eller gas som er let antændelige eller eksplosivt.

### Miljøbeskyttelse



Emballagen kan genbruges. Smid ikke emballagen ud sammen med det almindelige husholdningsaffald, men aflever den til genbrug.



Udtjente apparater indeholder værdifulde materialer, der kan og bør afleveres til genbrug. Aflever derfor udtjente apparater på en genbrugsstation eller lignende.

Elektriske og elektroniske maskiner indeholder ofte bestanddele, der ved forkert omgang eller forkert bortskaffelse kan udgøre en mulig fare for menneskers sundhed og for miljøet. For en korrekt drift af maskinen er disse bestanddele imidlertid nødvendige. Maskiner kendetegnet med dette symbol må ikke bortskaffes sammen med husholdningsaffaldet.

### Henvisninger til indholdsstoffer (REACH)

Aktuelle oplysninger til indholdsstoffer finder du på:

[www.kaercher.com/REACH](http://www.kaercher.com/REACH)

### Bortskaffelse af støvfiltere

Støvfilterne er produceret af miljøvenligt materiale. Såfremt de ikke har ind sugede stoffer, som ikke er forbudt som husholdningsaffald, kan de bortskaffes med den normale affald.

## Garanti

I de enkelte lande gælder de af vore forhandlere fastlagte garantibetingelser. Eventuelle fejl på apparatet afhjælpes gratis inden for garantien, såfremt fejlen kan tilskrives en materiale- eller produktionsfejl. Hvis De ønsker at gøre garantien gældende, bedes De henvende Dem til Deres forhandler eller nærmeste kundeservice medbringende kvittering for købet.

## Kundeservice

Vores KÄRCHER-afdeling hjælper gerne, hvis De har spørgsmål, eller der er fejl på støvsugeren. Se adressen på bagsiden.

## Reserve dele

Anvend kun originaltilbehør og -reservedele. De er en garanti for en sikker og fejlfri drift af maskinen.

Informationer om tilbehør og reservedele findes [www.kaercher.com](http://www.kaercher.com)

## Leveringsomfang

Maskinen, tilbehør m.m. vises på emballagen. Kontroler ved udpakningen, om indholdet er komplet.

Kontakt venligst forhandleren, hvis der mangler tilbehør eller ved transportskader.

## Beskrivelse af apparatet

### Se figurerne på side 2

- 1 Tænd/Sluk tast
- 2 Filterskiftindikator
- 3 Oplåsning tilbehørsrum
- 4 Løbehjul
- 5 Bæregreb
- 6 Tast kabelopspoling
- 7 Drejeknap sugekraftregulering
- 8 Sugelangse
- 9 Håndtag
- 10 Fejlluftsnyder
- 11 Teleskopsugerør
- 12 Omstilling teleskopsugerør
- 13 Møbelpensel
- 14 Fugedyse
- 15 Skiftehåndtag
- 16 Gulvmundstykke
- 17 Parketmundstykke
- \* afhængig af udstyret
- 18 Filterpose

## Betjening

### Ibrugtagning

#### Se hertil figurerne på siderne!

##### Figur 1

→ Stik sugeslangestudsden i sugeåbningen, så den går i indgreb.

→ Tryk låsenæsken sammen, og træk sugeslangestudsden af for at foretage en afmontering.

##### Figur 2

→ Sæt håndtaget og teleskopsugerøret sammen til de går i hak.

→ Sæt gulvmundstykket og teleskopsugerøret sammen til de går i hak.

##### Figur 3

→ Betjen indstillingen på teleskopsugerøret, og indstil teleskopsugerøret til den ønskede længde.

##### Figur 4

→ Hæng gulvmundstykket i holderen på apparatets bagside, hvis du stiller apparatet til side. Der findes en yderligere holder på apparatets underside.

##### Figur 5

→ Hold på nettilslutningskablets stik, og træk det ud. Sæt netstikket i en stikdåse.

##### Figur 6

→ Tænd for maskinen.

##### Figur 7

→ Indstilling af sugekraften sker på sugekraftregulatoren:

#### Tilpas sugekraften tilsvarende til situationen:

■ **Lav sugekapacitet** – til gardiner, tekstiler, polstrede møbler, puder

■ **Medium sugekapacitet** – til let tilsmudsede tæpper/ gulvtæpper, tæpper af høj kvalitet.

■ **Høj sugekapacitet** – til hårde gulve, stærkt tilsmudsede tæpper og gulvtæpper

→ Udskift filterposen, senest når filterskiftindikatoren lyser.

Se kapitlet "Udskiftning af filterpose".

##### Figur 8

Sugekraften kan reguleres yderligere med fejlluftspjældet.

■ Fejlluftspjæld åbent, reduceret sugekraft.

■ Fejlluftspjæld lukket, normal sugekraft.

**Vigtig henvisning!** Apparatet afbrydes automatisk, hvis der er risiko for overophedning. Sluk for apparatet og træk netstikket ud. Forvis dig om, at gulvmundstykket, teleskopsugerøret eller slangen ikke er tilstoppet eller at filteret skal udskiftes. Efter rettelser af fejlen skal apparatet køle af i mindst 1 time, derefter er apparatet igen klar til brug.

## Suge med tilbehør

### Anvendelse af tilbehør

##### Figur 9

■ **Møbelpensel:** til skånende rengøring af møbler og sensitive genstande, fjerner støv af bøger, ventilationsprækker i bilen osv.

■ **Fugedyse:** til kanter, fuger og radiatorer

##### Figur 4

→ Hæng gulvmundstykket i holderen på apparatets bagside, og tryk den i hak.

##### Figur 10

→ Tryk på oplåsningen af tilbehørsrummet.

→ Åbn tilbehørsklappen.

→ Tag tilbehøret ud.

→ Stik håndtaget i det ønskede tilbehør indtil anslag.

**Bemærk:** Tilbehøret kan også anvendes med påsat teleskopsugerør.

### Gulvmundestykke

#### Kan omstilles til gulvdyse

##### Figur 11

→ **Hårde gulve:**



→ **Tæpper og væg til væg-tæpper:**



### Parketmundestykke

\* afhængig af udstyret

→ Til støvsugning af sensitive jævne gulvflader (parket, marmor, terrakotta, osv.).

### Efter brug

##### Figur 6

→ Sluk for apparatet, og træk netstikket ud.

##### Figur 12

→ Tryk knappen kabelopspoling. Kablet trækker sig selv automatisk ind i apparatet.

##### Figur 4

→ Hæng gulvmundstykket i holderen på apparatets bagside og tryk den i låseposition.

### Transport, opbevaring

##### Figur 13

→ Løft maskinen ved hjælp af grebet og bær den.

##### Figur 22

→ Opbevar maskinen i tørre rum.

→ Hæng gulvdysen ind i parkeringsholderen.

## Rengøring og pleje

### BEMÆRK

- Træk sugerens netstik ud og afbryd maskinen inden der arbejdes på maskinen.
- Træk sugerens netstik ud og afbryd maskinen inden der arbejdes på maskinen.
- Anvend kun apparatet, når alle filtre og filterposen er monteret.
- Ellers kan der opstå skader på motoren.
- Defekte filtre, der ikke længere kan rengøres, skal udskiftes.

### Udskifte filterposen

Figur 6

- Udskift filterposen, når filterskiftindikatoren lyser.

Figur 14

- Oplås og åbn filterlåget.

Figur 15

- Vip filterholderen udad, og tag filterposen ud.

Figur 16

- Luk filterposen, og bortskaf den.

Figur 15

- Skub en ny filterpose helt ind i holderen.
- Lad dækslet gå i hak.

### Udskifte motorbeskyttelsesfilteret

Motorbeskyttelsesfilter: udskift med den sidste filterpose i filterposens emballage.

Motorbeskyttelsesfilteret sidder bagved den isatte filterpose.

- Udskift motorbeskyttelsesfilteret, inden du sætter filterposen i.

Figur 17

- Tag filterrammen ud.
- Tag det gamle motorbeskyttelsesfilter ud af filterrammen, og bortskaf det.
- Sæt et nyt motorbeskyttelsesfilter i filterrammen.
- Isæt filterrammen.

### HEPA-filtre

Filter til ren udblæsningsluft.

#### OBS

- Rengør HEPA-filtret ved synlig tilsmudsning.
- Udskift HEPA-filtret, hvis det er beskadiget

#### BEMÆRK

Materialeskader pga. ukorrekt rensning af HEPA-filtret.

- Efter behov må filtret renses under flydende vand, det må ikke gnides eller børstes.
- Filtret må aldrig lægges i vaskemaskinen og må ikke tørres med en hårtørrer.
- Rengør ikke delene med rengøringsmidler eller kogende vand.
- Lad filtret tørre fuldstændigt, inden de sættes i maskinen (i mindst 24 timer).

Figur 18

- Åbn afdækningen.
- Løsn HEPA-filtret og tag den ud.

Figur 19

- Skyl HEPA-filtret under kold, løbende vand.
- Ryst filtret forsigtigt efter rensningen for at fjerne overskydende vand og eventuelle snavsrester.
- Tør HEPA-filtret i luften, fjern fra lys- og varmekilder. Sæt nu HEPA-filtret tørt ind i apparatet igen.

Figur 20

- Isæt nyt HEPA-filtre og lad det gå i hak.
- Isæt afdækningen og lad den gå i hak.

## Rens gulvdysen

Rens den omstillelige gulvdysse med jævne mellemrum!

- Tag gulvmundstykket af teleskopstangen.
- Rens gulvdysen.

### Rense tilbehør

Figur 21

- Håndtag og sugeslange kan adskilles til rensning eller hvis de er tilstoppet. Tryk hertil 2 låseanbringordninger og træk håndtaget og sugeslangen fra hinanden.
- Til forbindelse, sæt håndtaget og sugeslangen sammen og lad dem gå i hak.

### Tekniske data

Type		1.198-105.0	1.198-115.0
Spænding	V	220-240	220-240
Strømtype	Hz	50/60	50/60
Beskyttelsesklasse		II	II
Vægt (uden tilbehør)	kg	5.1	5.1
Aktionsradius	m	7,5	7,5
Effektiv støvposevolumen	l	2,8	2,8
Mål			
Længde	mm	435	435
Bredde	mm	288	288
Højde	mm	250	250
Vakuumin	kPa	16	16
HEPA-filtre		HEPA 12	HEPA 13
<b>Økodesign iht. 666/2013</b>			
Indikativt årligt energiforbrug	kWh/a	25,8	25,8
Nominelt effektoptag	W	700	700
Støvoptagelse på tæpper	%	81,3	81,3
Støvoptagelse på hårde gulve	%	111,2	111,2
Fjernelse af støv	%	0,02	0,02
Lydeffektivniveau L <sub>WA</sub>	dB(A)	76	76

### Forbehold for tekniske ændringer!

## Innholdsfortegnelse

Generelle merknader . . . . .	NO	5
Beskrivelse av apparatet . . . . .	NO	5
Betjening . . . . .	NO	6
Rengjøring og stell . . . . .	NO	7
Tekniske data . . . . .	NO	7

### Kjære kunde,



Les denne oversettelsen av den originale bruksanvisningen før apparatet tas i bruk første gang, og følg de vedlagte sikkerhetsanvisningene. Følg dem. Oppbevar begge heftene til senere bruk eller for neste eier.

## Generelle merknader

### Forskriftsmessig bruk

Universalsøvsugeren er kun beregnet for bruk i private husholdninger og ikke til nærings- og industriformål. Produsenten er ikke ansvarlig for eventuelle skader forårsaket av ikke-tiltenkt eller feil bruk.

Universalsøvsugeren skal bare brukes med:

- Originale reservedeler, originalt tilbehør eller originalt ekstrautstyr

Universalsøvsugeren egner seg **ikke** til:

- Støvsuging av mennesker eller dyr
- Oppsuging av:
  - Småkryp (fluer, edderkopper o.l.)
  - Helseskadelige, varme eller glødende stoffer eller gjenstander med skarpe kanter
  - Fuktige eller flytende stoffer
  - Lett antenkelige eller eksplosive stoffer og gasser.

### Miljøvern



Materialet i emballasjen kan resirkuleres. Ikke kast emballasjen i husholdningsavfallet, men lever den inn til resirkulering.



Gamle maskiner inneholder verdifulle materialer som kan resirkuleres. Disse bør leveres inn til gjenvinning. Gamle maskiner skal derfor avhendes i egnede innsamlingssystemer.

Elektriske og elektroniske apparater inneholder ofte deler som kan utgjøre en potensiell fare for helse og miljø ved feil bruk eller feil avfallsbehandling. Disse delene er imidlertid nødvendige for korrekt drift av apparatet. Apparatet merket med dette symbolet skal ikke kastes i husholdningsavfallet.

### Anvisninger om innhold (REACH)

Aktuell informasjon om stoffene i innholdet finner du under:

[www.kaercher.com/REACH](http://www.kaercher.com/REACH)

### Avhending av støvfiltere

Støvfiltere er produsert av miljøvennlige materialer. Dersom de ikke inneholder oppsugd materiale som ikke er tillatt i husholdningsavfall, kan alt kastes som normalt husholdningsavfall.

## Garanti

Vår ansvarlige salgsorganisasjon for det enkelte land har utgitt garantibetingelsene som gjelder i det aktuelle landet. Eventuelle feil på maskinen blir reparert gratis i garantitiden dersom disse kan føres tilbake til material- eller produksjonsfeil. Ved behov for garantireparasjoner, vennligst henvend deg med kjøpskvitteringen til din forhandler eller nærmeste autoriserte kundeservice.

## Kundetjeneste

Vår Kärcher-avdelinger hjelper deg gjerne ved feil eller om du har spørsmål. Se baksiden for adressen.

## Reservedeler

Bruk bare originalt tilbehør og originale reservedeler; de garanterer for en sikker og problemfri drift av maskinen. Informasjon om tilbehør og reservedeler finner du på [www.kaercher.com](http://www.kaercher.com).

## Leveringsomfang

Leveringsomfang for apparatet er vist på emballasjen. Kontroller at innholdet i pakken er fullstendig, når du pakker ut.

Ved manglende tilbehør eller ved transportskader, vennligst informer forhandleren.

## Beskrivelse av apparatet

### Se side 2 for illustrasjoner

- 1 På-/av bryter
- 2 Filterskifteindikator
- 3 Opplåsing tilbehørsrom
- 4 Løpehjul
- 5 Bærehåndtak
- 6 Bryter for kabeloppvikling
- 7 Dreiebryter for sugekraftregulering
- 8 Sugelange
- 9 Håndtak
- 10 Falskluftskyver
- 11 Teleskopsugerør
- 12 Regulering teleskopsugerør
- 13 Møbelpensel
- 14 Fugedyse
- 15 Omkoblingshendel
- 16 Gulvmunnstykke
- 17 Parkettdyse
- \* avhengig av modell
- 18 Filterpose

## Betjening

### Igangsetting

#### Illustrasjoner se utfoldingssidene!

##### Figur 1

→ Før sugeslangestussen inn i sugeåpningen til den smekker på plass.

→ For å ta av trykkes begge låsetappene sammen og sugeslangestussen trekkes ut.

##### Figur 2

→ Sett sammen håndtak og teleskopsugerør, og la de gå i lås.

→ Sett sammen gulvmunnstykke og teleskopsugerør, og la de gå i lås.

##### Figur 3

→ Bruk justering teleskopsugerør og still inn teleskopsugerør til ønsket lengde.

##### Figur 4

→ Fest gulvdysen i parkeringsholderen på apparatets bakside når du skal sette bort apparatet. På undersiden av apparatet er det nok en parkeringsholder.

##### Figur 5

→ Hold strømkabelen i støpselet og trekk ut. Sett støpselet i stikkontakten.

##### Figur 6

→ Slå apparatet på.

##### Figur 7

→ Innstilling av sugekraft skjer ved sugekraftregulatoren:

#### Sugekraften tilpasses den relevante sugesituasjon:

■ **Lav sugeeffekt** – for gardiner, tekstiler, stoppede møbler, puter

■ **Middels sugeeffekt** – for lett tilskitnede tepper/teppegulv, kostbare tepper.

■ **Høy sugeeffekt** – for harde gulv, sterkt tilsmussete tepper og teppegulv

→ Filterposen skal skiftes ut senest når filterskifteindikatoren lyser.

Se kapittel "Skifte filterpose".

##### Figur 8

Motorens turtall kan reguleres med falskluftdysen.

■ Falskluftskyver åpen, lav sugekraft.

■ Falskluftskyver lukket, normal sugekraft.

**Viktig anvisning!** Apparatet kobler seg automatisk ut ved fare for overoppheting. Slå av apparatet og trekk ut strømkabelen. Kontroller at gulvmunnstykke, teleskopsugerør eller sugeslange ikke er tilstoppet, eller om filteret eventuelt må skiftes. Etter løsning av feilen skal apparatet avkjøles i minst 1 time, da skal apparatet være klar til bruk igjen.

## Støvsuging med tilbehør

### Bruk av tilbehør

##### Figur 9

■ **Møbelpensel:** for skånende rengjøring av møbler og følsomme gjenstander, støvtørking av bøker, lufteslisser i bil o.a.

■ **Fugemunnstykke:** for kanter, fuger og radiatorer

##### Figur 4

→ Sett gulvdysen i parkeringsholderen på apparatets bakside og la den smette på plass.

##### Figur 10

→ Trykk på opplåsing for tilbehørsrommet.

→ Åpne tilbehørsklaffen.

→ Ta ut tilbehøret.

→ Sett håndtaket inn i ønsket tilbehør til anslag.

**Obs:** Tilbehøret kan også brukes med teleskopsugerør satt på.

### Gulvmunnstykke

#### Gulvdysse, omkoblingsbar

##### Figur 11

→ **Harde flater:**



→ **Tepper og teppegulv:**



### Parkettdyse

\* avhengig av modell

→ Til støvsuging av ømfintlige glatte gulv (parkett, gulvfliser, terrakotta osv.)

### Etter bruk

##### Figur 6

→ Slå av apparatet og trekk ut støpselet.

##### Figur 12

→ Trykk på tasten for inntrekking av kabel. Kabel trekkes automatisk inn i apparatet.

##### Figur 4

→ Gulvdysen settes i parkeringsholderen på apparatets bakside, trykkes i lås.

### Transport, oppbevaring

##### Figur 13

→ Løft apparatet i bærehåndtaket og bær det.

##### Figur 22

→ Oppbevar maskinen i et tørt tom.

→ Sett gulvdysen i parkeringsholderen.

## Rengjøring og stell

### OBS

- Før alt arbeid på apparatet skal apparatet slås av og strømkabelen på sugerens trekkes ut.
- Før alt arbeid på apparatet skal apparatet slås av og strømkabelen på sugerens trekkes ut.
- Bruk apparatet bare når alle filtre og filterposen er monterte.
- Ellers kan det oppstå skader på motoren.
- Defekte filtre og filtre som ikke lenger kan rengjøres, må byttes ut.

### Bytte filterpose

Figur 6

- Skift ut filterposen når filterskifteindikatoren lyser.

Figur 14

- Frigjør og åpne filterdekslet.

Figur 15

- Vipp filterholderen utover og ta ut filterposen.

Figur 16

- Lukk filterposen og kast den.

Figur 15

- Skyv en ny filterpose inn i holderen så langt det går.
- La dekselet gå i lås.

### Skifte motorvernfilter

**Motorvernfilter:** Skiftes samtidig med siste filterpose i filterposepakken.

Motorvernfilteret ligger bak den innsatte filterposen.

- Skift ut motorvernfilteret før filterposen settes inn.

Figur 17

- Ta ut filterrammen.
- Ta det brukte motorvernfilteret ut av rammen og kast det.
- Sett et nytt motorvernfilter inn i rammen.
- Sett inn filterrammen.

### HEPA filter

Filter for renere utblåsningsluft.

#### Merknad

- Rengjør HEPA-filter ved synlig tilskitning.
- Skift HEPA-filter hvis det er skadet.

### OBS

**Materiell skade grunnet feil rengjøring av HEPA-filteret.**

- Rengjøres ved behov under rennende vann, ikke skrubbe eller børste.
- Rengjør aldri filteret i vaskemaskinen, og tørk den aldri med en hårtørker.
- Komponenter skal ikke vaskes med rengjøringsmiddel eller kokende vann.
- La filteret tørke fullstendig før det settes inn i apparatet (minst 24 timer).

Figur 18

- Åpne dekslet.
- HEPA-filter låses opp og tas ut.

Figur 19

- Skyll HEPA-filteret under kaldt, rennende vann.
- Etter rengjøring rystes det forsiktig, slik at eventuelle smussrester og overflødig vann rystes av.
- HEPA-filteret skal tørkes i luft, fra lys- og varmekilder. HEPA-filteret skal først settes inn i apparatet igjen når det er tørt.

Figur 20

- Sett inn nytt HEPA-filter og la det smette på plass.
- Sett inn dekslet og la det smette på plass.

## Rengjør gulvdysen

Den omkoblingsbare gulvdysen skal rengjøres regelmessig!

- Ta gulvdysen av teleskopsugerøret.
- Rengjør gulvdysen.

## Rengjøre tilbehør

Figur 21

- Håndtak og sugeslange kan skilles for rengjøring eller ved tilstopping. For å gjøre det trykkes de 2 låsene sammen, trekk så fra hverandre.
- For å sette sammen håndtak og sugeslangen trykkes de sammen og låses.

## Tekniske data

Type		1.198-105.0	1.198-115.0
Spenning	V	220-240	220-240
Strømtype	Hz	50/60	50/60
Beskyttelsesklasse		II	II
Vekt (uten tilbehør)	kg	5.1	5.1
Aksjonsradius	m	7,5	7,5
Effektivt støvbeholdervolum	l	2,8	2,8
Mål			
Lengde	mm	435	435
Bredde	mm	288	288
Høyde	mm	250	250
Vakuumin.	kPa	16	16
HEPA filter		HEPA 12	HEPA 13
<b>Økodesign iht. 666/2013</b>			
Veiledende årlig strømforbruk	kWh/a	25,8	25,8
Nominelt strømforbruk	W	700	700
Oppsamlingsav støv på teppe	%	81,3	81,3
Oppsamlingsav støv på gardt gulv	%	111,2	111,2
Gjentatt tømning av støv	%	0,02	0,02
Støveffektivnivå L <sub>WA</sub>	dB(A)	76	76

**Det tas forbehold om tekniske endringer!**

## Innehållsförteckning

Allmänna hänvisningar . . . . .	SV	5
Beskrivning av aggregatet . . . . .	SV	5
Handhavande . . . . .	SV	6
Rengöring och skötsel . . . . .	SV	7
Tekniska data . . . . .	SV	7

### Bäste kund,



Läs igenom denna originalbruksanvisning och de medföljande säkerhetsanvisningarna innan du använder din maskin första gången. Följ dem. Spara båda häftena för senare behov eller för nya ägare.

## Allmänna hänvisningar

### Ändamålsenlig användning

Denna universaldammsugare är avsedd för privat användning i hushåll, inte för industriellt bruk.

Tillverkaren ansvarar inte för skador som orsakas av annan användning än den avsedda eller genom felaktig manövrering.

Använd bara universaldammsugaren med:

- Originalreservdelar, -tillbehör eller -specialtillbehör. Universaldammsugaren är **inte** lämplig för:

- Sugning av människor eller djur.

- Uppsugning av:

- Smådjur (t.ex. flugor, spindlar o.s.v.).

- Hälssofarliga substanser som har vassa kanter, är heta eller glödande.

- Fuktiga eller flytande substanser.

- Lättantändliga eller explosiva ämnen och gaser.

### Miljöskydd



Emballagematerialen kan återvinnas. Kasta inte emballaget i hushållssoporna utan för dem till återvinning.



Skrotade aggregat innehåller återvinningsbara material som bör gå till återvinning. Överlämna skrotade aggregat till ett lämpligt återvinningssystem.

Elektriska och elektroniska maskiner innehåller ofta komponenter som vid felaktig användning eller felaktig avfallshantering kan utgöra en potentiell risk för människors hälsa och för miljön. Dessa komponenter är dock nödvändiga för att maskinen ska kunna arbeta korrekt. Maskiner som märkts med denna symbol får inte kastas i hushållssoporna.

### Upplysningar om ingredienser (REACH)

Aktuell information om ingredienser finns på:

[www.kaercher.com/REACH](http://www.kaercher.com/REACH)

### Avfallshantering av dammfilter

Dammfiltren är tillverkade av miljövänligt material.

Så länge de inte innehåller uppsugna substanser, som inte får kastas i hushållssoporna, så kan de avyttras på detta sätt.

## Garanti

I respektive land gäller de garantivillkor som publicerats av våra auktoriserade distributörer. Eventuella fel på aggregatet repareras utan kostnad under förutsättning att det orsakats av ett material- eller tillverkningsfel. I frågor som gäller garantin ska du vända dig med kvitto till inköpsstället eller närmaste auktoriserade serviceverkstad.

## Kundservice

För frågor eller problem står närmaste KÄRCHER-filial till förfogande. Se baksidan för adress.

## Reservdelar

Använd endast originaltillbehör och originalreservdelar, så att en säker och störningsfri drift av maskinen är garanterad.

Information om tillbehör och reservdelar finns på [www.kaercher.com](http://www.kaercher.com).

## Leveransens innehåll

Aggregatets leveransomfång är avbildat på förpackningen. Kontrollera att innehållet i leveransen är fullständig.

Kontakta din försäljare om något tillbehör saknas eller om det finns transportskador.

## Beskrivning av aggregatet

### Bilder, se sida 2

- 1 Till/Från knapp
- 2 Indikering filterbyte
- 3 Upplåsning tillbehörsfack
- 4 Löphjul
- 5 Bärhandtag
- 6 Knapp för upprullning av kabel
- 7 Vridknapp sugkraftreglering
- 8 Sugslang
- 9 Handtag
- 10 Sidolufsreglage
- 11 Teleskoprör
- 12 Justering av teleskoprör
- 13 Möbelborste
- 14 Fogmunstycke
- 15 Spak
- 16 Golvmunstycke
- 17 Parkettmunstycke
- \* beroende på utrustning
- 18 Filterbehållare



## Handhavande

### Idrifttagande

Figurer och bilder finns på kartongens utfällbara sidor!

Bild **1**

- Haka fast sugslangsstödet i sugöppningen.
- Ta av slangen genom att trycka ihop spärrhaksörenden och dra ut sugslangsstödet.

Bild **2**

- Sätt ihop och haka fast handtag och teleskoprör.
- Sätt ihop och haka fast handtag och teleskoprör.

Bild **3**

- Använd justeringsfunktionen för teleskopsugrör och ställ in teleskopsugröret på önskad längd.

Bild **4**

- När maskinen ska ställas undan hängs golvmunstycket i parkeringshållaren på maskinens baksida. På maskinens undersida finns en till parkeringshållare.

Bild **5**

- Håll i kontakten på nätanslutningssladden och dra ur den. Stick in nätkontakten i vägguttaget.

Bild **6**

- Starta aggregatet.

Bild **7**

- Sugkraften ställs in på sugkraftregleraren:

**Anpassa sugkraften till sugsituationen:**

- **Låg sugeffekt** – för gardiner, textilier, stoppade möbler, kuddar
  - **Medelstark sugkraft** – för lätt nedsmutsade mattor/heltäckningsmattor, mattor av hög kvalitet.
  - **Hög sugeffekt** – för hårda golv, kraftigt nedsmutsade mattor och heltäckningsmattor
- Byt filterpåse senast när filterbytesindikatorn lyser. Se kapitlet "Byta filterpåse".

Bild **8**

Med sidolufsreglaget kan sugkraft regleras ytterligare.

- Sidolufsreglage öppet, minskad sugkraft.
- Sidolufsreglage stängt, ökad sugkraft.

**Viktig information!** Vid risk för överhettning stänger maskinen av sig automatiskt. Stäng av maskinen och dra ur nätkontakten. Kontrollera att inte golvmunstycket, teleskopsugröret eller sugslangen är tilltäppta eller att filtret behöver bytas. Låt maskinen svalna i minst en timme efter att störningen har åtgärdats. Därefter är maskinen klar att användas igen.

## Suga med tillbehör

### Användning av tillbehör

Bild **9**

- **Möbelpensel:** för skonsam rengöring av möbler och känsliga föremål, avdampning av böcker, rengöring av ventilationsöppningar i bilen etc.

- **Fogmunstycke:** för kanter, fogar och element

Bild **4**

- Häng golvmunstycket i parkeringshållaren på maskinens baksida så det hakar i.

Bild **10**

- Tryck på upplåsning tillbehörsfack.
- Öppna tillbehörsluckan.
- Ta ut tillbehöret.
- Skjut in handtaget i önskat tillbehör, till anslag.

**Information:** Tillbehöret kan även användas med avslutet teleskopsugrör.

### Golvmunstycke

#### Golvmunstycke omkopplingsbart

Bild **11**

- **Hårda ytor:**



- **Mattor och heltäckningsmattor:**



### Parkettmunstycke

\* beroende på utrustning

- För sugning av känsliga, halkiga golv (parkett, marmor, terrakotta, etc.).

### Avsluta driften

Bild **6**

- Stäng av apparaten och dra ur nätanslutningen.

Bild **12**

- Tryck på knappen för upprullning av kabel. Kabeln dras automatiskt in i apparaten.

Bild **4**

- Häng golvmunstycket i hållaren på apparatens sida och haka fast det.

### Transport, förvaring

Bild **13**

- Lyft upp maskinen i bärhandtaget och bär den.

Bild **22**

- Förvara aggregatet i torrt utrymme.
- Häng i golvmunstycket i förvaringshållaren.

## Rengöring och skötsel

### OBSERVERA

- Stäng alltid av apparaten och dra ur sugens nätkontakt innan arbeten utförs på den.
- Stäng alltid av apparaten och dra ur sugens nätkontakt innan arbeten utförs på den.
- Maskinen får endast användas när filterpåsen och alla filter är monterade.  
Annars kan det uppstå skador på motorn.
- Defekta filter och filter som inte längre går att rengöra måste bytas ut.

### Byt filterpåse

- Bild **6**
- Byt filterpåse när filterbytesindikatorn lyser.
- Bild **14**
- Läs upp och öppna filterlocket.
- Bild **15**
- Fäll ut filterhållaren och ta ut filterpåsen.
- Bild **16**
- Stäng filterpåsen och avfallshantera den.
- Bild **15**
- Sätt i ny filterpåse i hållaren, till anslag.
  - Haka fast locket.

### Byt ut motorskyddsfiltret

**Motorskyddsfiltret:** ska bytas i samband med att sista filterpåsen tas i påsörpackningen.

Motorskyddsfiltret ligger bakom den isatta filterpåsen.

- Byt motorskyddsfiltret innan filterpåsen sätts i.

Bild **17**

- Lyft ur filtteramen.
- Ta bort det gamla motorskyddsfiltret från filtteramen och avfallshantera det.
- Sätt i ett nytt motorskyddsfiltret i filtteramen.
- Sätt i filtteramen.

### HEPA-filter

Filter för ren utblåsluft.

#### Hänvisning

- Rengör HEPA-filtret när det ser smutsigt ut.
- Byt HEPA-filter vid skador

### OBSERVERA

**Materiell skada genom felaktig rengöring av HEPA-filtret.**

- Rengör vid behov endast under rinnande vatten, skrubba eller borsta inte av filtret.
- Tvätta aldrig filtret i tvättmaskinen och torka det inte med en hårtork.
- Tvätta inte delarna med rengöringsmedel eller kokande vatten.
- Låt filtret torka helt innan det sätts in i maskinen (minst 24 timmar).

Bild **18**

- Öppna skyddet.
- Lossa och ta ur HEPA-filter

Bild **19**

- Spola av HEPA-filtret under kallt, rinnande vatten.
- Skaka det försiktigt efter rengöringen så att eventuella smutsrester och överflödigt vatten försvinner.
- Låt HEPA-filtret lufttorka, utan ljus- och värmekällor. HEPA-filtret ska vara torrt när det sätts tillbaka i apparaten.

Bild **20**

- Sätt i och haka fast HEPA-filtret.
- Sätt dit skyddet och haka fast det.

## Rengöra golvmunstycke

Rengör det omkopplingsbara golvmunstycket i regelbundna intervaller!

- Ta av golvmunstycket från teleskopsugröret.
- Rengör golvmunstycket.

### Rengör tillbehör

Bild **21**

- Handtag och sugslang kan delas för rengöring men också om det är stopp i dem. Tryck då in två spärrfästen och drag isär.
- Handtag och sugslang sätts sedan ihop och hakas fast.

## Tekniska data

Typ		1.198-105.0	1.198-115.0
Spänning	V	220-240	220-240
Strömart	Hz	50/60	50/60
Skyddsklass		II	II
Vikt (utan tillbehör)	kg	5.1	5.1
Arbetsradie	m	7,5	7,5
Effektiv dammbehållarvolym	l	2,8	2,8
Mått			
Längd	mm	435	435
Bredd	mm	288	288
Höjd	mm	250	250
Vakuumin.	kPa	16	16
HEPA-filter		HEPA 12	HEPA 13
<b>Ekodesign enligt 666/2013</b>			
Genomsnittlig årlig energiförbrukning	kWh/a	25,8	25,8
Anslutningseffekt	W	700	700
Dammupptagning på matta	%	81,3	81,3
Dammupptagning på hårt golv	%	111,2	111,2
Dammutsläpp	%	0,02	0,02
Ljudeffektnivå <sub>WA</sub>	dB(A)	76	76

**Med reservation för tekniska ändringar!**

## Sisällysluettelo

Yleisiä ohjeita .....	FI	5
Laittekuvaus .....	FI	5
Käyttö .....	FI	6
Puhdistus ja hoito .....	FI	7
Tekniset tiedot .....	FI	7

### Arvoisa asiakas,



Lue tämä alkuperäiskäyttöohje ja mukana olevat turvaohjeet ennen laitteen ensimmäistä käyttöä. Toimi niiden mukaisesti. Säilytä molemmat ohjeet myöhempiä käyttöä tai myöhempiä omistajaa varten.

## Yleisiä ohjeita

### Tarkoituksenmukainen käyttö

Tämä yleispölynimuri on tarkoitettu yksityiseen kotikäyttöön eikä ammattikäyttöön.

Valmistaja ei vastaa mahdollisista vahingoista, jotka johtuvat ohjeidenvastaisesta käytöstä.

Yleispölynimuria saa käyttää vain, kun se on varustettu:

- alkuperäisillä varaosilla, sekä alkuperäisillä lisä- tai erikoistarvikkeilla.

Yleispölynimuri ei sovellu:

- ihmisten tai eläinten imuroimiseen.
- Sillä ei voida imuroida:
  - Pieneläimiä (esim. karpäsiä, hämähäkkejä, jne.).
  - Terveydelle vaarallisia, teräviä esineitä eikä kuumia tai hehkuvia aineita.
  - Kosteita tai nestemäisiä aineita.
  - Helposti syttyviä tai räjähtäviä aineita ja kaasuja.

### Ympäristönsuojelu



Pakkausmateriaalit ovat kierrätettäviä. Älä käsittele pakkauksia kotitalousjätteenä, vaan toimita ne jätteiden kierrätykseen.



Käytetyt laitteet sisältävät arvokkaita kierrätettäviä materiaaleja, jotka tulisi toimittaa kierrätykseen. Tästä syystä toimita kuluneet laitteet vastaaviin keräilylaitoksiin.

Sähkö- ja elektroniikkalaitteet sisältävät usein rakennneosia, jotka voivat aiheuttaa mahdollisen vaaran ihmisten terveydelle ja ympäristölle, jos niitä käsitellään väärin tai ne hävitetään väärin. Nämä rakennosat ovat kuitenkin tarpeellisia, jotta laite toimisi asianmukaisesti. Tällä symbolilla merkityjä laitteita ei saa hävittää tavallisen talousjätteenä.

### Huomautuksia materiaaleista (REACH)

Ajantasaisia tietoja ainesosista löytyy osoitteesta:

[www.kaercher.com/REACH](http://www.kaercher.com/REACH)

### Pölysuodattimien hävittäminen

Pölysuodattimet on valmistettu ympäristöystävällisistä materiaaleista.

Mikäli niihin ei ole imuroitu aineita, joita ei saa laittaa yleisiin jäteastioihin, ne voidaan hävittää normaalin kotijätteen mukana.

## Takuu

Kussakin maassa ovat voimassa valtuuttamamme myyntiorganisaation julkaisemat takuehdot. Materiaali- ja valmistusvirheistä aiheutuvat virheet laitteessa korjaamme takuaikana maksutta. Takuutapauksessa ota yhteys ostotositteen kanssa jälleenmyyjään tai lähimpään valtuutettuun huoltoon.

### Asiakaspalvelu

KÄRCHER -edustustomme vastaa mielellään kysymyksiisi ja auttaa häiriön ilmaantuessa. Osoite, katso takasivua.

### Varaosat

Käytä vain alkuperäisiä tarvikkeita ja varaosia. Ne takaavat laitteen turvallisen ja häiriöttömän toiminnan. Tietoja tarvikkeista ja varaosista on sivustolla [www.kaercher.com](http://www.kaercher.com).

### Toimitus

Laitteen toimituslaajuus on kuvattu pakkauksessa. Tarhasta purkaessasi laitetta pakkauksesta pakkauksen sisällön täydellisyys.

Ota yhteys jälleenmyyjään, jos varusteita puuttuu tai havaitset kuljetusvahinkoja.

## Laittekuvaus

### Kuvat, katso sivu 2

- 1 Päälle/pois päältä -painike
- 2 Suodattimen vaihdon merkivalo
- 3 Varustelokeron lukituksen vapautus
- 4 Juoksupyörät
- 5 Kantokahva
- 6 Johdon kelauspainike
- 7 Imuvoiman säädön kiertonappi
- 8 Imuletku
- 9 Käsikahva
- 10 Imutehon säätöluisti
- 11 Teleskooppi-imuputki
- 12 Teleskooppi-imuputken säätö
- 13 Huonekalupensseli
- 14 Rakosuulake
- 15 Vaihtovipu
- 16 Lattiasuutin
- 17 Parkettisuulake
- \*varusteista riippuen
- 18 Suodatinpussi

## Käyttö

### Käyttöönotto

#### Katso avattavalla kansisivulla olevia kuvia!

Kuva **1**

- Kiinnitä imuletkun kiinnityskappale imuaukkoon.
- Irrottaessasi imuletku paina kiinnitysnokkaa ja vedä imuletkun kiinnityskappale irti.

Kuva **2**

- Liitä kahva ja teleskooppi-imuputki yhteen, ja lukitse ne.
- Liitä lattiasuulake ja teleskooppi-imuputki yhteen, ja lukitse ne.

Kuva **3**

- Käytä teleskooppi-imuputken säätöä, ja säädä se haluamaasi pituuteen.

Kuva **4**

- Kun lopetat imuroimisen, ripusta lattiasuulake pysäköintipidikkeeseen laitteen takasivulle. Toinen pysäköintipidike on laitteen alapuolella.

Kuva **5**

- Tartu verkkojohtoon pistokkeesta ja vedä se ulos. Työnnä virtapistoke pistorasiaan.

Kuva **6**

- Kytke laite päälle.

Kuva **7**

- Imuteho säädetään imutehon säätimellä:

#### **Sovita imuteho imuroitavien kohteiden mukaan:**

- **Pieni imuteho** – verhot, tekstiilit, pehmustetut huonekalut, tynnyt
- **Keskinkertainen imuteho** – kevyesti likaantuneet matot / kokolattiamatot, arvokkaat matot.
- **Suurin imuteho** – matottomat lattiat, pahasti likaantuneet matot ja kokolattiamatot
- Vaihda pölypussi viimeistään, kun suodatinvaihdon näytössä palaa valo.  
Katso luku "Pölypussin vaihtaminen".

Kuva **8**

Imuvoimaa voidaan lisäksi säätää ilmansäätöluistilla.

- Ilmansäätöluisti auki, alennettu imuvoima.
- Ilmansäätöluisti kiinni, tavallinen imuvoima.

**Tärkeä huomautus!** Laite kytkeytyy ylikuumentuessaan automaattisesti pois päältä. Kytke laite pois päältä ja vedä virtapistoke irti. Varmista, että lattiasuulake, teleskooppi-imuputki tai imuletku ei ole tukkeutunut ja tarkista onko suodatin vaihdettava. Anna laitteen jäähtyä häiriön poiston jälkeen vähintään 1 tunnin ajan, tämän jälkeen laite on jälleen käyttövalmis.

## Imurointi lisävarusteita käyttäen

### Varusteiden käyttö

Kuva **9**

- **Huonekaluharja:** huonekalujen ja arkojen kohteiden hellävaraiseen puhdistamiseen, kirjojen ja auton tuuletussäleikköjen pölynpoistoon ja muuhun sellaiseen
- **Rakosuulake:** kulmien, rakojen ja lämpöpattereiden imurointiin

Kuva **4**

- Ripusta lattiasuulake pysäköintipidikkeeseen laitteen takaosaan ja paina kiinnitysasentoon.

Kuva **10**

- Paina varustelokeron lukituksen vapautusta.
- Avaa varustelokero.
- Ota varusteet.
- Työnnä kahva haluamaasi lisävarusteeseen sisään sen vasteeseen saakka.

**Ohje:** Varusteita voi käyttää myös, kun teleskooppi-imuputki on liitettyinä.

### Lattiasuutin

#### Käännettävä lattiasuulake

Kuva **11**

- **Kovat pinnat:**



- **Matot ja kokolattiamatot:**



### Parkettisuulake

\*varusteista riippuen

- Tasaisten lattioiden imurointiin (parketti, marmori, terrakotta jne.)

### Käytön lopetus

Kuva **6**

- Kytke laite pois päältä ja vedä virtapistoke irti.

Kuva **12**

- Paina johdon kelauspainiketta. Johto kelautuu automaattisesti laitteen sisään.

Kuva **4**

- Ripusta lattiasuulake pysäköintiasentoon laitteen takaosaan ja paina lukitsinta.

### Kuljetus, säilytys

Kuva **13**

- Nosta ja kanno laitetta kantokahvasta.

Kuva **22**

- Säilytä laite kuivassa tilassa.
- Ripusta lattiasuulake pysäköintipitimeen.

## Puhdistus ja hoito

### HUOMIO

- Ennen kaikkia laitteeseen kohdistuvia töitä, kytke laite pois päältä ja vedä verkkopistoke irti pistorasiasta!  
Ennen kaikkia laitteeseen kohdistuvia töitä, kytke laite pois päältä ja vedä verkkopistoke irti pistorasiasta!
- Käytä laitetta vain, kun kaikki suodattimet ja pölypussi on asennettu.  
Muuten moottori voi vaurioitua.
- Vaihda vialliset suodattimet ja suodattimet, joita ei voi enää puhdistaa.

### Pölypussin vaihto

- Kuva 6
- Jos suodatinvaihdon näytössä palaa valo, vaihda pölypussi.
- Kuva 14
- Vapauta suodattimen kannen lukitus ja avaa se.
- Kuva 15
- Käännä suodatinpidike ulos ja poista pölypussi.
- Kuva 16
- Sulje pölypussi ja hävitä se.
- Kuva 15
- Työnnä uusi pölypussi kiinnittimeen vasteeseen asti.
  - Lukitse kansi.

### Moottorin suojasuodattimen vaihto

- Moottorin suojasuodatin:** vaihda samassa yhteydessä, kun vaihdat laitteeseen pölypussipakkauksen viimeisen pölypussin.  
Moottorin suojasuodatin sijaitsee paikoillaan olevan pölypussin takana.
- Vaihda moottorin suojasuodatin ennen pölypussin paikoilleen asettamista.

- Kuva 17
- Ota suodatinkehukset ulos.
  - Irrota vanha moottorin suojasuodatin suodatinkehksistä ja hävitä se.
  - Aseta uusi moottorinsuojasuodatin suodatinkehksiin.
  - Asenna suodatinkehukset.

### HEPA-suodatin

Suodatin puhdistaa ulospuhallusilmaa varten.

#### Huomautus

- Puhdista HEPA-suodatin, jos siinä on näkyvää likaa.
- Vaurioituneen HEPA-suodattimen vaihto

### HUOMIO

HEPA-suodattimien väärin suoritettu puhdistus aiheuttaa esinevahinkoja.

- Puhdista tarvittaessa vain juoksevalla vedellä, älä hankaa tai käytä harjaa.
- Älä koskaan puhdista suodatinta pesukoneessa äläkä kuivaa sitä hiustenkuivaimella.
- Älä pese osia puhdistusaineilla tai kiehuvalle vedellä.
- Anna suodattimen kuivua kokonaan ennen kuin asetat sen laitteeseen (vähintään 24 tuntia).

#### Kuva 18

- Avaa kansi.
- Irrota HEPA-suodatin lukituksesta ja ota se ulos.

#### Kuva 19

- Huuhtelee HEPA-suodatin kylmällä, juoksevalla vedellä.
- Ravista sitä puhdistuksen jälkeen varovasti, että mahdolliset likajäämät ja liika vesi irtoavat.
- Anna HEPA-suodattimen kuivua etäällä valon- ja lämmönlähteistä. Aseta HEPA-suodatin vain kuivana takaisin laitteeseen.

#### Kuva 20

- Aseta ja lukitse HEPA-suodatin paikalleen.
- Aseta kansi paikalleen ja lukitse se.

### Lattiasuulakkeen puhdistus

Puhdista käännettävä lattiasuulake säännöllisin väliajoin!

- Irrota lattiasuulake teleskooppi-imuputkesta.
- Puhdista lattiasuulake

### Lisävarusteiden puhdistaminen

#### Kuva 21

- Käsikahva ja imuletku voidaan erottaa puhdistusta varten tai poistettaessa tukosta. Paina irrottaaksesi kahta lukitusnuppia ja vedä osat toisistaan irti.
- Käsikahva ja imuletku liitetään toisiinsa työntämällä ne yhteen ja lukitsemalla ne.

### Tekniset tiedot

Tyyppi		1.198-105.0	1.198-115.0
Jännite	V	220-240	220-240
Virtatyyppi	Hz	50/60	50/60
Kotelointiluokka		II	II
Paino (ilman varusteita)	kg	5.1	5.1
Toimintasäde	m	7,5	7,5
Pölypussin tilavuus, tehokas	l	2,8	2,8
Mitat			
Pituus	mm	435	435
Leveys	mm	288	288
Korkeus	mm	250	250
Tyhjiö väh.	kPa	16	16
HEPA-suodatin		HEPA 12	HEPA 13
<b>Ekosuunnittelu 666/2013 mukaisesti</b>			
Indikatiivinen vuosittainen energiakulutus	kWh/a	25,8	25,8
Nimellistehonotto	W	700	700
Mattojen pölynimurointi	%	81,3	81,3
Kovalattioiden pölynimurointi	%	111,2	111,2
Pölyn ulostulo	%	0,02	0,02
Äänitehon taso L <sub>WA</sub>	dB(A)	76	76

**Oikeus teknisiin muutoksiin pidätetään!**

## Πίνακας περιεχομένων

Γενικές υποδείξεις	EL	5
Περιγραφή συσκευής	EL	5
Χειρισμός	EL	6
Καθάρισμα και συντήρηση	EL	7
Τεχνικά χαρακτηριστικά	EL	8

### Αγαπητέ πελάτη,



Πριν από την πρώτη χρήση της συσκευής σας, διαβάστε τις γνήσιες οδηγίες λειτουργίας, καθώς και τις συνοδευτικές υποδείξεις ασφαλείας. Ενεργήστε ανάλογα. Φυλάξτε τα δύο αυτά τεύχη για μεταγενέστερη χρήση ή για τον επόμενο ιδιοκτήτη.

## Γενικές υποδείξεις

### Αρμόζουσα χρήση

Αυτή η ηλεκτρική σκούπα γενικής χρήσης προορίζεται για χρήση στο σπίτι και όχι για επαγγελματικούς σκοπούς.

Ο κατασκευαστής δεν ευθύνεται για ενδεχόμενες ζημιές, που οφείλονται σε μη ενδεδειγμένη χρήση ή σε λάθος χειρισμό.

Χρησιμοποιήστε την ηλεκτρική σκούπα γενικής χρήσης αποκλειστικά με:

- Αυθεντικά ανταλλακτικά, εξαρτήματα ή ειδικό εξοπλισμό.

Η ηλεκτρική σκούπα γενικής χρήσης **δεν** είναι κατάλληλη για:

- Καθαρισμό ανθρώπων ή ζώων.?
- Αναρρόφηση:?  
Μικρών ζωντανών οργανισμών (π.χ. μύγες, αράχνες κτλ).?  
βλαβερών στην υγεία, κοφτερών, καυτών ή πυρακτωμένων υλικών  
υγρών ή ρευστών ουσιών  
Εύφλεκτων ή εκρηκτικών υλικών και αερίων.?

### Προστασία περιβάλλοντος



Τα υλικά συσκευασίας είναι ανακυκλώσιμα. Μην πετάτε τη συσκευασία στα οικιακά απορρίμματα, αλλά παραδώστε την προς ανακύκλωση.



Οι παλιές συσκευές περιέχουν ανακυκλώσιμα υλικά, τα οποία θα πρέπει να παραδίδονται προς επαναχρησιμοποίηση. Για το λόγο αυτό αποσύρете τις παλιές συσκευές με κατάλληλες διαδικασίες συγκέντρωσης αποβλήτων.

Οι ηλεκτρικές και οι ηλεκτρονικές συσκευές συχνά περιλαμβάνουν εξαρτήματα, που σε περίπτωση λανθασμένης μεταχείρισης ή απόρριψης μπορούν να αποτελέσουν εστία κινδύνου για την υγεία και το περιβάλλον. Αυτά τα εξαρτήματα είναι όμως απαραίτητα για τη σωστή λειτουργία της συσκευής. Οι συσκευές που φέρουν αυτό το σύμβολο δεν επιτρέπεται να πετιούνται στα σκουπίδια.

### Υποδείξεις για τα συστατικά (REACH)

Ενημερωμένες πληροφορίες για τα συστατικά μπορείτε να βρείτε στη διεύθυνση:

[www.kaercher.com/REACH](http://www.kaercher.com/REACH)

### Απόρριψη φίλτρων σκόνης

Τα φίλτρα σκόνης κατασκευάζονται από συμβατά με το περιβάλλον υλικά.

Εάν δεν περιέχουν υλικά, τα οποία δεν επιτρέπεται να καταλήξουν στους κάδους οικιακών απορριμμάτων, μπορείτε να τα διαθέσετε στο σύστημα οικιακών απορριμμάτων.

## Εγγύηση

Σε κάθε χώρα ισχύουν οι όροι εγγύησης που εκδόθηκαν από την αρμόδια εταιρία μας προώθησης πωλήσεων. Αναλαμβάνουμε τη δωρεάν αποκατάσταση οποιασδήποτε βλάβης στη συσκευή σας, εφόσον οφείλεται σε αστοχία υλικού ή κατασκευαστικό σφάλμα, εντός της προθεσμίας που ορίζεται στην εγγύηση. Σε περίπτωση που επιθυμείτε να κάνετε χρήση της εγγύησης, παρακαλούμε απευθυνθείτε με την απόδειξη αγοράς στο κατάστημα από το οποίο προμηθευτήκατε τη συσκευή ή στην πλησιέστερη εξουσιοδοτημένη υπηρεσία τεχνικής εξυπηρέτησης πελατών μας.

### Υπηρεσία εξυπηρέτησης πελατών

Σε περίπτωση αποριών ή βλαβών μπορείτε να απευθύνεστε στο υποκατάστημα του Οίκου KARCHER. Για τη διεύθυνση βλ. στην πίσω σελίδα.

### Ανταλλακτικά

Χρησιμοποιείτε μόνο γνήσια παρελκόμενα και ανταλλακτικά τα οποία διασφαλίζουν την ασφαλή και απρόσκοπτη λειτουργία της συσκευής.

Πληροφορίες για παρελκόμενα και ανταλλακτικά θα βρείτε στη διεύθυνση [www.kaercher.com](http://www.kaercher.com).

### Συσκευασία

Το παραδοτέο υλικό της συσκευής απεικονίζεται στη συσκευασία. Κατά την αποσυσκευασία ελέγξτε το περιεχόμενο της ως προς την πληρότητα.

Εάν λείπουν εξαρτήματα ή έχουν προκληθεί ζημιές κατά τη μεταφορά, παρακαλούμε ενημερώστε τον προμηθευτή σας.

## Περιγραφή συσκευής

### Εικόνες, βλ. σελίδα 2

- 1 Πλήκτρο On/Off
- 2 Ένδειξη αλλαγής φίλτρου
- 3 Απασφάλιση θήκης παρελκόμενων
- 4 Πτερωτές
- 5 Λαβή μεταφοράς
- 6 Πλήκτρο περιτύλιξης καλωδίου
- 7 Περιστρεφόμενο κουμπί ρύθμισης αναρροφητικής ισχύος
- 8 Εύκαμπτος σωλήνας αναρρόφησης
- 9 Χειρολαβή
- 10 Σύρτης αέρα
- 11 Τηλεσκοπικός σωλήνας αναρρόφησης
- 12 Προσαρμογής τηλεσκοπικού σωλήνα αναρρόφησης
- 13 Πινέλο επίπλων
- 14 Ακροφύσιο αρμών
- 15 Μοχλός μεταγωγής
- 16 Μπεκ δαπέδου
- 17 Ακροφύσιο για παρκέ  
\*ανάλογα με τον εξοπλισμό
- 18 Σακούλα φίλτρου

## Χειρισμός

### Θέση σε λειτουργία

#### Εικόνες, βλ. αναδιπλούμενη σελίδα!

##### Εικόνα 1

- Στερεώστε το στόμιο του σωλήνα αναρρόφησης στο άνοιγμα αναρρόφησης.
- Για να τον αφαιρέσετε, πιέστε το δόντι ασφάλισης και τραβήξτε τον σωλήνα.

##### Εικόνα 2

- Συνδέστε την χειρολαβή με τον τηλεσκοπικό σωλήνα αναρρόφησης και ασφαλίστε την.
- Συνδέστε το ακροφύσιο δαπέδου με τον τηλεσκοπικό σωλήνα αναρρόφησης και ασφαλίστε το.

##### Εικόνα 3

- Πιέστε το πλήκτρο ρύθμισης και ρυθμίστε τον τηλεσκοπικό σωλήνα αναρρόφησης στο επιθυμητό μήκος.

##### Εικόνα 4

- Για την φύλαξη της συσκευής κρεμάστε το ακροφύσιο δαπέδου στο στήριγμα στάθμευσης στο πίσω μέρος της συσκευής.
- Ένα άλλο στήριγμα στάθμευσης βρίσκεται στην κάτω πλευρά της συσκευής.

##### Εικόνα 5

- Κρατήστε το καλώδιο τροφοδοσίας από το φως και τραβήξτε το έξω. Συνδέστε το φως στην πρίζα.

##### Εικόνα 6

- Ενεργοποιήστε το μηχάνημα.

##### Εικόνα 7

- Η ρύθμιση της αναρροφητικής ισχύος γίνεται από τον αντίστοιχο ρυθμιστή:

#### Προσαρμόστε την αναρροφητική ισχύ ανάλογα με την κατάσταση:

- **Χαμηλή αναρροφητική ισχύς** – για κουρτίνες, υφάσματα, ταπετσαρισμένα έπιπλα, μαξιλάρια.
- **Μέτρια αναρροφητική ισχύς** – για ελαφρά λερωμένα χαλιά / μοκέτες, για ακριβά χαλιά.
- **Μέγιστη αναρροφητική ισχύς** – για σκληρά δάπεδα, πολύ λερωμένα χαλιά και μοκέτες
- Αντικαταστήστε τη σακούλα φίλτρου, το αργότερο όταν ανάψει η ένδειξη αντικατάστασης φίλτρου. Βλ. κεφάλαιο "Αντικατάσταση σακούλας φίλτρου".

##### Εικόνα 8

Με το σύρτη αέρα μπορεί να ρυθμίζεται επιπρόσθετα η αναρροφητική ισχύς.

- Σύρτης ανοικτός, μειωμένη αναρροφητική ισχύς.
- Σύρτης κλειστός, κανονική αναρροφητική ισχύς.

**Σημαντική υπόδειξη!** Η συσκευή απενεργοποιείται αυτόματα, όταν υφίσταται κίνδυνος υπερθέρμανσης. Απενεργοποιήστε την συσκευή και αποσυνδέστε το φως από την πρίζα. Βεβαιωθείτε ότι το ακροφύσιο δαπέδου, ο τηλεσκοπικός σωλήνας αναρρόφησης ή ο ελαστικός σωλήνας δεν έχουν βουλώσει ή ότι το φίλτρο πρέπει να αλλάξει. Αφού αντιμετωπίσετε την βλάβη, αφήστε τη συσκευή να κρυώσει για τουλάχιστον 1 ώρα. Έπειτα η συσκευή είναι έτοιμη για λειτουργία.

## Αναρρόφηση με εξάρτημα

### Χρήση πρόσθετων εξαρτημάτων

##### Εικόνα 9

- **Πινέλο επίπλων:** για τον ήπιο καθαρισμό επίπλων και ευαίσθητων αντικειμένων, το ξεσκόνισμα βιβλίων, θυρίδων εξαερισμού στο αυτοκίνητο κτλ.
- **Λεπτό ακροφύσιο:** για άκρες, αρμούς και σώματα καλοριφέρ

##### Εικόνα 4

- Κρεμάστε το ακροφύσιο δαπέδου στο στήριγμα στάθμευσης στο πίσω μέρος της συσκευής και πιέστε το στην θέση ασφάλισης.

##### Εικόνα 10

- Πιέστε το πλήκτρο απασφάλισης της θήκης παρελκόμενων
- Ανοίξτε τη θυρίδα παρελκόμενων.
- Αφαιρέστε το εξάρτημα.
- Εισάγετε την χειρολαβή στο επιθυμητό εξάρτημα τελείως μέσα.

**Υπόδειξη:** Τα εξάρτημα μπορούν επίσης να χρησιμοποιούνται με συνδεδεμένο τον τηλεσκοπικό σωλήνα αναρρόφησης.

### Ακροφύσιο δαπέδου

#### Ρυθμιζόμενο ακροφύσιο δαπέδου

##### Εικόνα 11

- **Σκληρές επιφάνειες:**



- **Χαλιά και μοκέτες:**



### Ακροφύσιο για παρκέ

\*ανάλογα με τον εξοπλισμό

- Για τον καθαρισμό ευαίσθητων λείων δαπέδων (παρκέ, μάρμαρο, κεραμικά δάπεδα, κτλ.)

### Τερματισμός λειτουργίας

##### Εικόνα 6

- Απενεργοποιήστε τη συσκευή και βγάλτε το καλώδιο από την πρίζα.

##### Εικόνα 12

- Πιέστε το πλήκτρο περιτύλιξης καλωδίου. Το καλώδιο τυλίγεται αυτόματα μέσα στην συσκευή.

##### Εικόνα 4

- Κρεμάστε το ακροφύσιο δαπέδου στο ειδικό στήριγμα στάθμευσης στο πίσω μέρος της συσκευής και πιέστε στην θέση κλειδώσης.

### Μεταφορά, φύλαξη

##### Εικόνα 13

- Σηκώστε και μεταφέρετε τη συσκευή από τη λαβή μεταφοράς.

##### Εικόνα 22

- Αποθηκεύστε τη συσκευή σε στεγνό χώρο.
- Αναρτήστε το ακροφύσιο δαπέδου στο στήριγμα φύλαξης.

## Καθάρισμα και συντήρηση

### ΠΡΟΣΟΧΗ

- Πριν από όλες τις εργασίες στη συσκευή απενεργοποιήστε τη συσκευή και τραβήξτε το βύσμα τροφοδοσίας από τη σκούπα!
- Πριν από όλες τις εργασίες στη συσκευή απενεργοποιήστε τη συσκευή και τραβήξτε το βύσμα τροφοδοσίας από τη σκούπα!
- Χρησιμοποιείτε τη συσκευή μόνο εφόσον έχουν τοποθετηθεί όλα τα φίλτρα καθώς και η σακούλα φίλτρου.
- Διαφορετικά μπορεί να προκληθεί ζημιά στο μοτέρ.
- Τα χαλασμένα φίλτρα και εκείνα που δεν μπορούν πλέον να καθαριστούν πρέπει να αντικαθίστανται με καινούργια.

### Αντικατάσταση της σακούλας φίλτρου

#### Εικόνα 16

- Όταν ανάψει η ένδειξη αντικατάστασης φίλτρου αλλάξετε τη σακούλα φίλτρου.

#### Εικόνα 14

- Απασφαλίστε και ανοίξτε το καπάκι φίλτρου.

#### Εικόνα 15

- Στρέψτε το στήριγμα φίλτρου προς τα έξω και βγάλτε τη σακούλα φίλτρου.

#### Εικόνα 16

- Σφραγίστε και πετάξτε τη σακούλα φίλτρου.

#### Εικόνα 15

- Εισάγετε μία νέα σακούλα φίλτρου μέσα στο στήριγμα μέχρι τέρμα.
- Ασφαλίστε το καπάκι.

### Αντικατάσταση του φίλτρου προστασίας του κινητήρα

**Φίλτρο προστασίας του κινητήρα:** αντικαστήστε το με την τελευταία σακούλα φίλτρου της συσκευασίας σακουλών φίλτρου.

Το φίλτρο προστασίας του κινητήρα βρίσκεται πίσω από την τοποθετημένη σακούλα φίλτρου.

- Πριν την τοποθέτηση της σακούλας φίλτρου, αντικαταστήστε το φίλτρο προστασίας του κινητήρα.

#### Εικόνα 17

- Βγάλτε έξω το πλαίσιο φίλτρου.
- Αφαιρέστε το παλιό φίλτρο προστασίας του κινητήρα από το πλαίσιο και πετάξτε το.
- Τοποθετήστε ένα νέο φίλτρο προστασίας του κινητήρα μέσα στο πλαίσιο.
- Τοποθετήστε το πλαίσιο φίλτρου.

### Φίλτρο HEPA

Φίλτρο για καθαρό εξερχόμενο αέρα

#### Υπόδειξη

- Καθαρίζετε το φίλτρο HEPA όταν είναι εμφανώς λερωμένο.
- Αντικατάσταση του φίλτρου HEPA σε περίπτωση ζημιάς

### ΠΡΟΣΟΧΗ

Υλικές βλάβες από λανθασμένο καθαρισμό του φίλτρου HEPA.

- Εάν είναι αναγκαίο, καθαρίστε το μόνο με τρεχούμενο νερό. Μην το τρίβετε και μην το πλένετε με βούρτσες.
- Ποτέ μην καθαρίζετε τα φίλτρα στο πλυντήριο και μην τα στεγνώνετε με πιστολάκι μαλλιών.
- Μην πλένετε τα εξαρτήματα με απορρυπαντικό ούτε με βραστό νερό.

- Πριν από τη χρήση στη συσκευή αφήστε τα φίλτρα να στεγνώσουν τελείως (τουλάχιστον 24 ώρες).

#### Εικόνα 18

- Ανοίξτε το κάλυμμα.
- Απασφαλίστε και αφαιρέστε το φίλτρο HEPA.

#### Εικόνα 19

- Ξεπλύνετε το φίλτρο HEPA με κρύο τρεχούμενο νερό.
- Μετά τον καθαρισμό ανακινήστε το προσεκτικά, ώστε να απομακρυνθούν τα πιθανά υπολείμματα ρύπων και το νερό που έχει απομείνει.
- Αφήστε το φίλτρο HEPA να στεγνώσει στον αέρα μακριά από πηγές φωτός ή θερμότητας. Επανατοποθετήστε το φίλτρο ΕΡΑ στη συσκευή, μόνο αφού στεγνώσει καλά.

#### Εικόνα 20

- Τοποθετήστε και ασφαλίστε το φίλτρο HEPA.
- Τοποθετήστε και ασφαλίστε το κάλυμμα.

### Καθαρισμός ακροφυσίου

Καθαρίζετε το ρυθμιζόμενο ακροφύσιο δαπέδου σε τακτά διαστήματα!

- Αφαιρέστε το ακροφύσιο δαπέδου από τον τηλεσκοπικό σωλήνα αναρρόφησης.
- Καθαρίστε το ακροφύσιο.

### Καθαρισμός εξαρτημάτων

#### Εικόνα 21

- Η λαβή μπορεί να αποσυνδεθεί από τον σωλήνα αναρρόφησης για να καθαριστεί ή σε περίπτωση απόφραξης. Για τον σκοπό αυτόν, πιέστε τα 2 σημεία απασφάλισης και τραβήξτε.
- Για την σύνδεση, εισάγετε την χειρολαβή στον τηλεσκοπικό σωλήνα αναρρόφησης και ασφαλίστε την.



## Τεχνικά χαρακτηριστικά

		1.198-105.0	1.198-115.0
Τύπος			
Τάση	V	220-240	220-240
Ρεύμα	Hz	50/60	50/60
Κατηγορία προστασίας		II	II
Βάρος (χωρίς παρελκόμενα)	kg	5.1	5.1
Ακτίνα δράσης	m	7,5	7,5
Ωφέλιμος όγκος σακούλας σκόνης	l	2,8	2,8
<b>Διαστάσεις</b>			
Μήκος	mm	435	435
Πλάτος	mm	288	288
Ύψος	mm	250	250
Ελάχιστη υποπίεση	kPa	16	16
Φίλτρο HEPA		HEPA 12	HEPA 13
<b>Οικολογική σχεδίαση κατά 666/2013</b>			
Ενδεικτική ετήσια κατανάλωση ενέργειας	kWh/a	25,8	25,8
Εφαρμοζόμενη ονομαστική ισχύς	W	700	700
Αναρρόφηση σκόνης σε χαλιά	%	81,3	81,3
Αναρρόφηση σκόνης σε σκληρά δάπεδα	%	111,2	111,2
Αποβολή σκόνης	%	0,02	0,02
Επιτρεπόμενη στάθμη ηχητικής ισχύος $L_{WA}$	dB(A)	76	76

**Με την επιφύλαξη τεχνικών αλλαγών!**

## İçindekiler

Genel bilgiler	TR	5
Cihaz tanımı	TR	5
Kullanımı	TR	6
Temizleme ve bakım	TR	7
Teknik Bilgiler	TR	7

### Sayın müşterimiz,



Cihazınızı ilk defa kullanmadan önce bu orijinal kullanım kılavuzunu ve birlikte verilen güvenlik uyarılarını okuyun. Buna göre davranın. Her iki kitabı da daha sonra tekrar kullanmak ya da cihazın sonraki kullanıcılarına iletmek üzere saklayın.

## Genel bilgiler

### Kurallara uygun kullanım

Bu üniversal süpürge, ev işlerindeki özel kullanım için üretilmiş ve ticari amaçlı kullanım için üretilmemiştir. Üretici, amacına uygun olmayan ya da hatalı kullanım sonucu oluşan hasarlar için sorumluluk üstlenmez. Üniversal süpürgeyi sadece aşağıdakilerle birlikte kullanın:

- Orijinal yedek parçalar, aksesuarlar ya da özel aksesuarlar.

Üniversal süpürge aşağıdakiler için uygun **değildir**:

- İnsanlar ve hayvanların emme yöntemiyle temizlenmesi.
- Aşağıdakilerin emilmesi:
  - Küçük canlılar (Örn; böcekler, örümcekler, vb)
  - Sağlığa zararlı, keskin kenarlı, sıcak ya da yanmakta olan maddeler.
  - Nemli ya da sıvı maddeler.
  - Kolay alev alabilen ya da patlayıcı maddeler ve gazlar.

### Çevre koruma



Ambalaj malzemeleri geri dönüş-türülebilir. Ambalaj malzemelerini evinizin çöpüne atmak yerine lütfen tekrar kullanılabilecekleri yerlere gönderin.



Eski cihazlarda, yeniden değerlendirme işlemine tabi tutulması gereken değerli geri dönüşüm malzemeleri bulunmaktadır. Bu nedenle eski cihazları lütfen öngörülen toplama sistemleri aracılığıyla imha edin.

Elektrikli ve elektronik cihazlar genellikle, yanlış kullanıldıklarında veya yanlış şekilde tasfiye edildiklerinde insan sağlığı ve çevre için tehlikeli olabilecek bileşenler içerir. Cihazın kurallara uygun şekilde işletilmesi için bu bileşenlerin bulunması gereklidir. Bu simge ile işaretlenmiş cihazlar evsel çöpler ile birlikte tasfiye edilmemelidir.

### İçindekiler hakkında uyarılar (REACH)

İçindekiler hakkında ayrıntılı bilgileri bulabileceğiniz adres:

[www.kaercher.com/REACH](http://www.kaercher.com/REACH)

### Toz filtrelerinin tasfiye edilmesi

Toz filtreleri çevreye uyumlu malzemelerden üretilmiştir. Ev çöprü için yasak olan emilmiş maddeler içermedikleri sürece, bu parçalar normal ev çöpünde imha edilebilir.

## Garanti

Her ülkede yetkili distribütörümüz tarafından verilmiş garanti şartları geçerlidir. Garanti süresi içinde cihazınızda oluşan muhtemel hasarları, arızanın kaynağı üretim veya malzeme hatası olduğu sürece ücretsiz olarak karşılıyoruz. Garanti hakkınızdan yararlanmanızı gerektiren bir durum olduğu zaman, ilgili faturanız ile birlikte satıcınıza veya size en yakın yetkili servisimize başvurunuz.

## Müşteri hizmeti

Sorularınız veya arızalar söz konusu olursa KÄRCHER distribütörümüz size seve yardımcı olacaktır. Adres için bkz. Arka sayfa.

## Yedek parçalar

Sadece orijinal aksesuarlar ve orijinal yedek parçalar kullanın; cihazın güvenli şekilde ve arızasız işletilmesini garanti eder.

Aksesuarlar ve yedek parçalar hakkında bilgi için site-mizi ziyaret edin: [www.kaercher.com](http://www.kaercher.com).

## Teslimat kapsamı

Cihazınızın teslimat kapsamı ambalajı üzerinde gösterilmiştir. Ambalaj açıldığında içindeki parçalarda eksiklik olup olmadığını kontrol ediniz.

Aksesuarların eksik olması durumunda ya da nakliye hasarlarında yetkili satıcınıza bilgilendirin.

## Cihaz tanımı

### Şekiller Bkz. Sayfa 2

- 1 Açma/Kapama tuşu
- 2 Filtre değişim göstergesi
- 3 Aksesuar gözü kilitleme mekanizması
- 4 Çarklar
- 5 Taşıma kolu
- 6 Kablo sarma tuşu
- 7 Emiş gücü regülasyonu döner düğmesi
- 8 Emme hortumu
- 9 Tutamak
- 10 Hatalı hava sürgüsü
- 11 Teleskop emme borusu
- 12 Teleskop emme borusunun ayarı
- 13 Mobilya fırçası
- 14 Oluk memesi
- 15 Devre değiştirme kolu
- 16 Taban memesi
- 17 Parke memesi
- \* Donanıma bağlı olarak
- 18 Filtre torbası

## Kullanımı

### İlk çalıştırma

#### Şekiller Bkz. Katlanır sayfa!

##### Şekil 1

- Vakum hortum bağlantı parçasını emme boşluğuna yerleştirin.
- Çıkarmak için yerleşme burnunu bastırıp vakum hortum bağlantı parçasını çekip çıkarın.

##### Şekil 2

- Tutamak ve teleskop emme borusunu birbirine geçirin ve kilitleyin.
- Taban memesi ve teleskop emme borusunu birbirine geçirin ve kilitleyin.

##### Şekil 3

- Teleskopik emiş borusu ayar düğmesine basın ve teleskop emiş borusunu istediğiniz uzunluğa ayarlayın.

##### Şekil 4

- Cihazı park etmek için yer süpürme başlığını cihazın arka tarafındaki park tutucusuna takın. Bir başka park tutucusu cihazın alt tarafında bulunur.

##### Şekil 5

- Şebeke bağlantı kablosunu fişinden tutun ve dışarı çekin. Elektrik fişini prize takın.

##### Şekil 6

- Cihazı açın.

##### Şekil 7

- Emme gücü, emme gücü ayarlayıcısından ayarlanır.

#### Emme gücünün emme durumuna uygun olarak adapte edilmesi:

- **Düşük emme gücü** – Perdeler, tekstiller, yastıklı mobilyalar, mindeler
- **Orta emme gücü** – Az kirlenmiş halılar / halı zeminler, yüksek kaliteli halılar.
- **Yüksek emme gücü** – Sert zeminler, çok kirlenmiş halılar ve halı zeminler
- Filtre torbasını, en geç filtre değiştirme göstergesi yandığında değiştirin.  
Bkz. "Filtre torbasının değiştirilmesi" bölümü.

##### Şekil 8

Hatalı hava sürgüsü ile vakum gücü ilaveten ayarlanabilir.

- Hatalı hava sürgüsü açık olduğunda vakum gücü azalır.
- Hatalı hava sürgüsü kapalı olduğunda vakum gücü normaldir.

**Önemli uyarı!** Cihaz, bir aşırı ısınma tehlikesinde otomatik olarak kapanır. Cihazı kapatın ve elektrik fişini çekin. Yer süpürme başlığı, teleskopik emiş borusu ya da vakum hortumunun tıkalı olmadığından veya filtrenin değiştirilmesinin gerekli olmadığından emin olun. Arızanın giderilmesinden sonra cihazı en az 1 saat soğutun, daha sonra cihaz tekrar çalışmaya hazırdır.

## Aksesuarlarla süpürme

### Aksesuarların kullanılması

#### Şekil 9

- **Mobilya fırçası:** Mobilyalar ve hassas cisimlerin koruyucu temizliği, kitaplar, otomobildeki havalandırma ızgaralarının tozunun alınması, vb için.
- **Oluk fırçası:** Köşeler, ek yerleri ve kalorifer radyatörleri için

#### Şekil 4

- Taban memesini cihazın arka tarafındaki park tutucusuna asın ve kilit konumuna bastırın.

#### Şekil 10

- Aksesuar gözü kilit açma mekanizmasına basın.
- Aksesuar kapağını açın.
- Aksesuarları çıkartın.
- Tutamağı, istediğiniz aksesuarda tahdide kadar içeri sokun.

**Not:** Aksesuarlar teleskobik emiş borusu takılı durumda kullanılamaz.

### Taban memesi

#### Taban memesi Değiştirilebilir

#### Şekil 11

- **Sert yüzeyler:**



- **Halılar ve halı döşemeler:**



### Parke memesi

\* Donanıma bağlı olarak

- Hassas, kaygan zeminlerin (parke, mermer, fayans, vb) süpürülmesi için.

### Çalışmanın tamamlanması

#### Şekil 6

- Cihazı kapatınız ve fişi çıkartınız.

#### Şekil 12

- Kablo sarma tuşuna basın. Kablo otomatik olarak cihazın içine çekilir.

#### Şekil 4

- Taban memesini cihazın arka tarafındaki park tutucusuna asın ve kilit konumuna bastırın.

### Taşıma, saklama

#### Şekil 13

- Cihazı taşıma kolundan yukarı kaldırın ve taşıyın.

#### Şekil 22

- Cihazı kuru bir mekanda muhafaza edin.
- Taban memesini park pozisyonuna asın.

## Temizleme ve bakım

### DIKKAT

- Cihazdaki tüm çalışmalardan önce cihazı kapatın ve süpürgeyi elektrik fişini çekin!
- Cihazdaki tüm çalışmalardan önce cihazı kapatın ve süpürgeyi elektrik fişini çekin!
- Cihazı yalnızca tüm filtreler ve filtre torbası takılıysa kullanın.
- Aksı takdirde motorda hasarlar oluşabilir.
- Hasarlı filtreler ve artık temizlenemeyen filtreler değiştirilmelidir.

### Filtre torbasının değiştirilmesi

- Şekil 6  
→ Filtre değiştirme göstergesi yandığında filtre torbasını değiştirin.
- Şekil 14  
→ Filtre kapağının kilidini açın ve kapağı açın.
- Şekil 15  
→ Filtre tutucusunu dışarı doğru açın ve filtre torbasını çıkartın.
- Şekil 16  
→ Filtre torbasını kapatın ve tasfiye edin.
- Şekil 15  
→ Yeni filtre torbasını dayama noktasına kadar tutucuya doğru itin.
- Kapağı yerine oturtun.

### Motor koruma filtresinin değiştirilmesi

- Motor koruma filtresi:** Filtre torbası ambalajındaki son filtre torbası ile birlikte değiştirin.
- Motor koruma filtresi, yerleştirilmiş olan filtre torbasının arkasında yer alır.
- Filtre torbasını yerleştirmeden önce motor koruma filtresini değiştirin.

- Şekil 17  
→ Filtre çerçevesini çıkartın.
- Eski motor koruma filtresini filtre çerçevesinden çıkartın ve tasfiye edin.
- Yeni motor koruma filtresini filtre çerçevesine yerleştirin.
- Filtre çerçevesini yerleştirin.

### HEPA filtre

Temiz bir üfleme havası için filtre.

#### Not

- HEPA filtresini görülür kirlenme olması durumunda temizleyin.
  - Hasar durumunda HEPA filtreyi değiştirin
- DIKKAT**  
HEPA filtresinin yanlış temizlenmesi nedeniyle maddî hasar.

- Gerekirse, sadece akar su altında yıkayın; silmeyin veya fırçalamayın.
- Filtreyi asla çamaşır makinesinde temizlemeyin ve asla saç kurutma makinesi ile kurutmayın.
- Parçaları temizleme maddesi veya kaynar su ile yıkamayın.
- Filtreyi ve toz haznesini cihaza yerleştirmeden önce tümüyle kurumasını bekleyin (en azından 24 saat boyunca).

- Şekil 18  
→ Kapağı açın.
- HEPA filtresinin kilidini açın ve filtreyi çıkartın.

- Şekil 19  
→ HEPA filtreyi, soğuk ve akar su altında yıkayın.

- Temizlik işleminden sonra, olası kir artıkları ve aşırı suyun giderilmesi için filtreyi dikkatlice sallayın.
- HEPA filtreyi, ılık ve ısı kaynaklarından uzak bir şekilde açık havada kurutun. HEPA filtreyi, sadece kuru olarak tekrar cihaza yerleştirin.

#### Şekil 20

- HEPA filtreyi yerleştirin ve oturtun.
- Kapağı yerleştirin ve oturtun.

### Taban memesinin temizlenmesi

Değiştirilebilir taban memesini düzenli aralıklarla temizleyin!

- Yer süpürme başlığını teleskop emiş borusundan çıkartın.
- Taban memesini temizleyin.

### Aksesuarın temizlenmesi

#### Şekil 21

- Tutamak ve emme hortumu, temizleme amacıyla ya da tıkanma durumunda ayrılabilir. Bu amaçla 2 kilit açma mekanizmasını bastırın ve dışarı doğru çekin
- Bağlamak için, tutamak ve emme hortumunu birbirine geçirin ve kilitleyin.

### Teknik Bilgiler

Tip:		1-198-105.0	1-198-115.0
Gerilim	V	220-240	220-240
Elektrik türü	Hz	50/60	50/60
Koruma sınıfı		II	II
Ağırlık (aksesuar hariç)	kg	5.1	5.1
Hareket alanı	m	7,5	7,5
Efektif toz torbası hacmi	l	2,8	2,8
Boyutlar			
Uzunluk	mm	435	435
Genişlik	mm	288	288
Yükseklik	mm	250	250
Min. vakum	kPa	16	16
HEPA filtre		HEPA 12	HEPA 13
<b>666/2013'e göre ekolojik tasarım</b>			
Yıllık gösterge enerji tüketimi	kWh/a	25,8	25,8
Nominal güç tüketimi	W	700	700
Hali üzerinde toz emme	%	81,3	81,3
Sert beton üzerinde toz emme	%	111,2	111,2
Toz boşaltma	%	0,02	0,02
Ses gücü seviyesi L <sub>WA</sub>	dB(A)	76	76

**Teknik değişiklik yapma hakkı saklıdır!**

## Оглавление

Общие указания . . . . .	RU	5
Описание прибора . . . . .	RU	6
Управление . . . . .	RU	6
Чистка и обслуживание . . . . .	RU	7
Технические данные . . . . .	RU	8

### Уважаемый покупатель!



Перед первым применением устройства прочитайте эту оригинальную инструкцию по эксплуатации и прилагаемые указания по технике безопасности. Действуйте в соответствии с ними. Сохраните обе брошюры для дальнейшего пользования или для следующего владельца.

## Общие указания

### Использование по назначению

Данный универсальный пылесос предназначен для использования в домашнем хозяйстве, он не подходит для промышленного использования.

Изготовитель не несет ответственности за повреждения, полученные в результате использования не по назначению или неправильного обращения с прибором.

Использовать универсальный пылесос только с:

- оригинальными запчастями, стандартными или специальными принадлежностями.

**Запрещается** использовать универсальный пылесос для:

- чистки людей и животных.
- Всасывание: насекомых (например мух, пауков и т.д.), вредных для здоровья веществ, острых, горячих или раскаленных предметов, мокрых предметов или жидкостей, легковоспламеняющихся или взрывчатых веществ и газов.

### Охрана окружающей среды



Упаковочные материалы пригодны для вторичной обработки. Поэтому не выбрасывайте упаковку вместе с домашними отходами, а сдайте ее в один из пунктов приема вторичного сырья.



Старые приборы содержат ценные перерабатываемые материалы, подлежащие передаче в пункты приемы вторичного сырья. Поэтому утилизируйте старые приборы через соответствующие системы приемы отходов.

Электрические и электронные приборы часто содержат компоненты, которые при неправильном обращении или ненадлежащей утилизации представляют потенциальную опасность для людей и экологии. Тем не менее данные компоненты необходимы для правильной работы прибора. Приборы, обозначенные этим символом, запрещено утилизировать вместе с бытовыми отходами.

### Инструкции по применению компонентов (REACH)

Актуальные сведения о компонентах приведены на веб-узле по следующему адресу:

[www.kaercher.com/REACH](http://www.kaercher.com/REACH)

### Утилизация фильтров для пыли

Фильтры для пыли изготовлены из экологически безвредных материалов.

Если они не содержат никаких веществ, которые запрещены для утилизации домашнего мусора, они могут быть утилизированы с обычным домашним мусором.

### Гарантия

В каждой стране действуют соответственно гарантийные условия, изданные уполномоченной организацией сбыта нашей продукции в данной стране. Возможные неисправности прибора в течение гарантийного срока мы устраним бесплатно, если причина заключается в дефектах материалов или ошибках при изготовлении. В случае возникновения претензий в течение гарантийного срока просьба обращаться, имея при себе чек о покупке, в торговую организацию, продавшую вам прибор или в ближайшую уполномоченную службу сервисного обслуживания.

Дата выпуска отображается на заводской табличке в закодированном виде.

При этом отдельные цифры имеют следующее значение::

Пример: 30190

- 3 год выпуска
- 0 столетие выпуска
- 1 десятилетие выпуска
- 9 вторая цифра месяца выпуска
- 0 первая цифра месяца выпуска

Таким образом, в данном примере код 30190 означает дату выпуска 09 (2)013.

### Сервисная служба

Филиал фирмы KARCHER с удовольствием ответит на ваши вопросы и окажет содействие при устранении неисправностей в приборе. Адрес указан на обороте

### Запасные части

Используйте оригинальные принадлежности и запчасти — только они гарантируют безопасную и бесперебойную работу устройства.

Информацию о принадлежностях и запчастях вы можете найти на сайте [www.kaercher.com](http://www.kaercher.com).

### Комплект поставки

Комплектация прибора указана на упаковке. При распаковке прибора проверить комплектацию. При обнаружении недостающих принадлежностей или повреждений, полученных во время транспортировки, следует уведомить торговую организацию, продавшую прибор.

## Описание прибора

### Изображения прибора см. на стр. 2

- 1 Кнопка Вкл./Выкл.
- 2 Индикатор смены фильтра
- 3 Кнопка разблокировки отсека для принадлежностей
- 4 Ходовые колеса
- 5 Рукоятка для ношения прибора
- 6 Кнопка смотки кабеля
- 7 Поворотная ручка для регулировки силы всасывания
- 8 Всасывающий шланг
- 9 Рукоятка
- 10 Дополнительная воздушная заслонка
- 11 Телескопическая всасывающая труба
- 12 Регулировка телескопической всасывающей трубы
- 13 Щеточка для мебели
- 14 Насадка для стыков
- 15 Рычаг переключения
- 16 Форсунка для чистки пола
- 17 Паркетная насадка  
\* в зависимости от комплектации
- 18 Фильтровальный мешок

## Управление

### Ввод в эксплуатацию

#### Рисунки см. на вкладке!

##### Рисунок 1

- Вставить патрубков всасывающего шланга во всасывающее отверстие до щелчка.
- Для снятия сжать защелку и извлечь патрубков всасывающего шланга.

##### Рисунок 2

- Собрать вместе рукоятку и телескопическую всасывающую трубку и защелкнуть.
- Собрать вместе насадку для пола и телескопическую всасывающую трубку и защелкнуть.

##### Рисунок 3

- Нажать регулятор телескопической всасывающей трубки и настроить нужную длину трубки.

##### Рисунок 4

- Для хранения повесить насадку для пола в парковочное крепление, расположенное на обратной стороне прибора.  
Другое парковочное крепление находится на нижней стороне прибора.

##### Рисунок 5

- Извлечь сетевой кабель из розетки, удерживая за штепсельную вилку. Вставить штепсельную вилку в розетку.

##### Рисунок 6

- Выключите прибор.

##### Рисунок 7

- Мощность всасывания настраивается на регуляторе мощности всасывания:

#### Настроить мощность всасывания в зависимости от ситуации:

- **Низкая мощность всасывания** – для гардин, текстильных изделий, мягкой мебели, подушек
- **Средняя мощность всасывания** – для слабо загрязненных ковров/ковровых покрытий, высококачественных ковров.
- **Самая высокая мощность всасывания** – для твердых напольных покрытий, сильно загрязненных ковров и ковровых покрытий
- Заменить фильтр-мешок, как только загорится индикатор замены фильтра.  
См. главу «Замена фильтр-мешка».

##### Рисунок 8

С помощью дополнительной воздушной заслонки можно дополнительно регулировать силу всасывания.

- Дополнительная воздушная заслонка открыта: пониженная сила всасывания.
- Дополнительная воздушная заслонка закрыта: нормальная сила всасывания.

**Важное указание!** Устройство автоматически отключается при опасности перегрева. Выключить прибор и извлечь штепсельную вилку из розетки. Следует проверить, что насадка для пола, телескопическая всасывающая трубка или всасывающий шланг не забиты и необходимо ли поменять фильтр. После устранения неисправности дать остыть прибору не менее 1 часа, после этого он станет вновь готовым к работе.

## Использование принадлежностей

### Использование насадок

##### Рисунок 9

- **Кисточка для мебели:** для щадящей очистки мебели и деликатных предметов, очистки книг, вентиляционных щелей в авто и т.д.
- **Щелевая насадка:** для кромок, щелей и радиаторов отопления

##### Рисунок 4

- Навесить насадку для пола в парковочное крепление на обратной стороне прибора и надавить для фиксации в положении.

##### Рисунок 10

- Нажать кнопку разблокировки отсека для принадлежностей.
- Открыть крышку.
- Взять принадлежность.
- Вставить до упора рукоятку в нужную насадку.

**Примечание:** насадку можно также использовать с надетой телескопической всасывающей трубкой.

## Форсунка для полов

### Переключающаяся форсунка для пола

Рисунок 11

→ Твердые поверхности:



→ Ковры и напольные ковровые покрытия:



## Паркетная насадка

\* в зависимости от комплектации

→ Для чистки гладких полов (паркет, мрамор, терракот итд.)

## Окончание работы

Рисунок 6

→ Выключить прибор и вытащить сетевую вилку.

Рисунок 12

→ Нажать кнопку смотки кабеля. Кабель автоматически втягивается в прибор.

Рисунок 4

→ Навесить половую насадку в парковочное положение на задней стенке прибора и надавить для фиксации в положении.

## Транспортировка, хранение

Рисунок 13

→ Высоко поднять прибор за ручку и перенести.

Рисунок 22

→ Хранить прибор в сухом помещении.

→ Установить насадку для пола в парковочное положение.

## Чистка и обслуживание

### ВНИМАНИЕ

→ *Перед проведением любых работ с прибором, выключить прибор и вытянуть штепсельную вилку пылесоса!*

*Перед проведением любых работ с прибором, выключить прибор и вытянуть штепсельную вилку пылесоса!*

→ *Использовать прибор только в том случае, если установлены все фильтры и фильтр-мешок.*

*В противном случае может быть поврежден двигатель.*

→ *Поврежденные фильтры и фильтры, которые больше не поддаются чистке, следует заменить.*

## Замена пылесборного мешка

Рисунок 6

→ Если индикатор замены фильтра светится, заменить фильтр-мешок.

Рисунок 14

→ Разблокировать и снять крышку фильтра.

Рисунок 15

→ Откинуть крепление фильтра наружу и вынуть фильтр-мешок.

Рисунок 16

→ Закрыть и утилизировать фильтр-мешок.

Рисунок 15

→ Вставить новый фильтр-мешок до упора в крепление.

→ Защелкнуть крышку.

## Замена фильтра защиты патрона

**Защитный фильтр мотора:** заменять с каждым последним пылесборным мешком из упаковки.

Фильтр защиты двигателя находится за установленным фильтр-мешком.

→ Перед установкой фильтр-мешка заменить фильтр защиты двигателя.

Рисунок 17

→ Вынуть раму фильтра.

→ С рамы снять старый фильтр защиты двигателя и утилизировать.

→ В раму вложить новый фильтр защиты двигателя.

→ Вставить раму фильтра.

## HEPA-фильтр

Фильтр для очистки выдуваемого воздуха.

### Примечание

→ Почистить HEPA-фильтр при сильном загрязнении.

→ Замена HEPA-фильтра при повреждении

### ВНИМАНИЕ

*Материальный ущерб в результате неправильной очистки HEPA-фильтра.*

→ *В случае необходимости провести очистку под струей воды. Не вытирать и не чистить с применением щетки.*

→ *Запрещено стирать фильтр в стиральной машине и сушить феном.*

→ *Не мыть детали моющим средством или кипятком.*

→ *Перед установкой в прибор фильтр тщательно высушить (в течение мин. 24 часов).*

Рисунок 18

→ Открыть крышку.

→ Разблокировать и вынуть HEPA-фильтр.

Рисунок 19

→ Промойте HEPA-фильтр в холодной, проточной воде.

→ После очистки осторожно встряхните фильтр для удаления остатков грязи и воды.

→ Сушить HEPA-фильтр следует на воздухе вдали от источников света и тепла. Вставлять в прибор только высушенный HEPA-фильтр.

Рисунок 20

→ Вставить и зафиксировать HEPA-фильтр.

→ Вставить и зафиксировать крышку.

## Очистить форсунку для пола

Переключающуюся форсунку для пола требуется периодически очищать!

→ Снять насадку для пола с телескопической всасывающей трубки.

→ Очистить форсунку для пола.

## Чистка принадлежностей

Рисунок 21

→ Рукоятку и всасывающий шланг для чистки или в случае засора можно отделить. Для этого нажать 2 блокиратора и разъединить

→ Для соединения рукоятку состыковать со всасывающим шлангом и зафиксировать.

## Технические данные

Тип		1.198-105.0	1.198-115.0
		Напряжение	V
Вид тока	Гц	50/60	50/60
Класс защиты		II	II
Вес без (принадлежностей)	кг	5.1	5.1
Радиус действия	м	7,5	7,5
Объем пылесборного мешка, эффективный	л	2,8	2,8
Габариты			
Длина	мм	435	435
Ширина	мм	288	288
высота	мм	250	250
Вакуум мин.	kPa	16	16
HEPA-фильтр		HEPA 12	HEPA 13
<b>Экологический дизайн согласно 666/2013</b>			
Индикативное ежегодное потребление	kWh/a	25,8	25,8
Номинальная потребляемая мощность	Вт	700	700
Удаление пыли с ковра	%	81,3	81,3
Удаление пыли с твердых напольных покрытий	%	111,2	111,2
Повторное удаление пыли	%	0,02	0,02
Уровень шума L <sub>WA</sub>	дБ(А)	76	76

**Изготовитель оставляет за собой право внесения технических изменений!**



## Tartalomjegyzék

Általános megjegyzések . . . . .	HU	5
Készülék leírása . . . . .	HU	5
Használat . . . . .	HU	6
Tisztítás és ápolás . . . . .	HU	7
Műszaki adatok . . . . .	HU	7

### Tisztelt Vásárló,



Készüléke első használata előtt olvassa el az eredeti üzemeltetési útmutatót és a mellékelt biztonsági utasításokat. Ezek alapján járjon el. Tartsa meg a mindkét füzetet későbbi használatra, vagy az esetleges új tulajdonos számára!

## Általános megjegyzések

### Rendeltetésszerű használat

Ez az univerzális porszívó háztartási használatra és nem ipari célra készült.

A gyártó nem vállal felelősséget esetleges károkért, amelyek a nem rendeltetésszerű használatból vagy hibás kezelésből származnak.

Az univerzális porszívót csak ezekkel használja:

- Eredeti alkatrészekkel, tartozékokkal és külön tartozékokkal.

Az univerzális porszívó **nem** alkalmas:

- Emberek és állatok leperszívózására.
  - A következők felszívására:
    - Kis élőlények (pl. legyek, pókok, stb.).
- Egészségre ártalmas, éles szélű, forró vagy izzó anyagok.
- Nedves vagy folyékony anyagok.
- Gyúlékony vagy robbanékony anyagok vagy gázok.

### Környezetvédelem



A csomagolóanyagok újrahasznosíthatók. Ne dobja a csomagolóanyagokat a háztartási szemétkébe, hanem gondoskodjék azok újrahasznosításáról.



A régi készülékek értékes újrahasznosítható anyagokat tartalmaznak, amelyeket tanácsos újra felhasználni. Ezért a régi készülékeket az arra alkalmas gyűjtőrendszerek igénybevételeivel ártalmatlanítsa!

Az elektromos és az elektronikus készülékek gyakran tartalmaznak olyan alkotóelemeket, amelyek helytelen kezelés vagy helytelen ártalmatlanítás esetén potenciális veszélyt jelenthetnek az emberi egészségre és a környezetre. A készülék szabályszerű üzemeltetéséhez azonban szükség van ezekre az alkotóelemekre. Az ilyen szimbólummal megjelölt készülékeket nem szabad a háztartási hulladékkal együtt ártalmatlanítani.

**Megjegyzések a tartalmazott anyagokkal kapcsolatban (REACH)**

Aktuális információkat a tartalmazott anyagokkal kapcsolatban a következő címen talál:

**[www.kaercher.com/REACH](http://www.kaercher.com/REACH)**

### Porszűrők ártalmatlanítása

A porszűrők környezetkímélő anyagból készültek. Amennyiben nem tartalmaznak olyan felszívott anyagokat, amelyeket tilos a házi szemétkébe elhelyezni, akkor a háztartási hulladékba kidobható.

## Garancia

Minden országban az illetékes forgalmazónk által kiadott garancia feltételek érvényesek. Az esetleges üzemzavarokat az Ön készülékén a garancia lejártáig költségmentesen elhárítjuk, amennyiben anyag- vagy gyártási hiba az oka. Garanciális esetben kérjük, forduljon a vásárlást igazoló bizonylattal kereskedőjéhez vagy a legközelebbi hivatalos szakszervizhez.

## Szerviz

Kérdések vagy üzemzavar esetén Kärcher-telephelyünk szívesen segít Önnek. A címet lásd a hátoldalon.

## Alkatrészek

Kizárólag eredeti tartozékokat és eredeti pótalkatrészeket alkalmazzon, mivel ezek szavatolják a készülék biztonságos és zavartalan üzemét.

A tartozékokkal és pótalkatrészekkel kapcsolatos információkat a [www.kaercher.com](http://www.kaercher.com) oldalon olvashatja.

## Szállítási tétel

A készülék szállítási terjedelme fel van tüntetve a csomagoláson. Kicsomagoláskor ellenőrizze a csomagolás tartalmát, hogy megvan-e minden alkatrész.

Hiányzó tartozék vagy szállítási sérülés esetén kérem, értesítse a kereskedőt.

## Készülék leírása

**Ábrákat lásd a 2. oldalon**

- 1 Be-/Ki kapcsoló
- 2 Szűrőrcsere kijelző
- 3 A tartozék fiók kireteszelése
- 4 Futókerekek
- 5 Fogantyú
- 6 Kábel felcsévéelés gomb
- 7 Szívóerő szabályozás forgógombja
- 8 Szívótömlő
- 9 Markolat
- 10 Beszívott levegő tolattyú
- 11 Teleszkópos szívócső
- 12 Teleszkópos szívócső beállítása
- 13 Bútorkefe
- 14 Réstisztító fej
- 15 Átkapcsoló kar
- 16 Padló szórófej
- 17 Parkettafej
- \* felszereléstől függően
- 18 Porzsák

## Használat

### Üzembe helyezés

Az ábrákat lásd a kihajtható oldalon!

Ábra **1**

- Pattintsa be a szívótömő csonkját a szívónyílásba.
- A levételhez nyomja össze a rögzítő pecket, és húzza ki a tömlőt.

Ábra **2**

- Dugja össze és pattintsa be a markolatot és a teleszkópos szívócsövet.
- Dugja össze és pattintsa be a padlótisztító fejet és a teleszkópos szívócsövet.

Ábra **3**

- Aktiválja a teleszkópos szívócső beállítását, és állítsa be a kívánt hosszúságúra a teleszkópos szívócsövet.

Ábra **4**

- Leállítás esetén akassza be a padlótisztító fejet a készülék hátoldalán található parkoló tartóba. További parkoló tartó található a készülék alsó részén.

Ábra **5**

- A dugós csatlakozónál fogva húzza ki a hálózati csatlakozóvezetékét. Dugja be a hálózati csatlakozót a csatlakozó aljzatba.

Ábra **6**

- Kapcsolja be a készüléket.

Ábra **7**

- A szívóerő beállítása a szívóerő szabályozónál történik:

**A szívás erősségét igazítsa a szívási helyzethez:**

- **Alacsony szívóteljesítmény** – függönyökhöz, textíliákhoz, kárpitozott bútorhoz, párnákhoz
- **Közepes szívóteljesítmény** – enyhén szennyezett szőnyegekhez / szőnyegpadlókhöz, értékes szőnyegekhez.
- **Legnagyobb szívóteljesítmény** – kemény padlózatához, erősen szennyezett szőnyegekhez és szőnyegpadlókhöz
- Cserélje ki porzsákot, legkésőbb, amikor a szűrőcsere kijelzés felvillan.  
Lásd a „Porzsák cseréje” fejezetet.

Ábra **8**

A beszívott levegő tolattyúval lehet kiegészítőleg szabályozni a szívóerőt.

- Beszívott levegő tolattyú nyitva, alacsony szívóerő.
- Beszívott levegő tolattyú zárva, normál szívóerő.

**Fontos megjegyzés!** A készülék túlmelegedés veszélye esetén automatikusan lekapcsol. Kapcsolja ki a készüléket, és húzza ki a hálózati csatlakozót. Győződjön meg róla, hogy a padlótisztító fej, a teleszkópos szívócső vagy a szívótömlő nincs eltömődve, ill. hogy a szűrőt nem kell kicserélni. Az üzemmzavar elhárítása után a készüléket legalább 1 óráig hagyja lehűlni, ezután a készülék ismét üzemkézs.

## Porszívózás tartozékkal

### Tartozékok használata

Ábra **9**

- **Bútorkefe:** bútorok és érzékeny tárgyak kíméletes tisztítására, könyvek leporolására, az autóban található szellőző nyílások tisztítására stb.
- **Réstisztító fej:** sarkokhoz, fugákhoz és fűtőtestekhez

Ábra **4**

- A padlófejet a készülék hátsó részén lévő parkoló tartóba akassza be és nyomja rögzítőállásba.

Ábra **10**

- Reteszelés feloldásához nyomja meg a tartozék fiókot.
- Nyissa ki a tartozékfejedet.
- Vegye ki a tartozékokat.
- A markolatot dugja be ütközésig a kívánt tartozékba.

**Megjegyzés:** A tartozék csatlakoztatott teleszkópos szívócsővel is használható.

### Padló szórófej

#### A átkapcsolható padlófej

Ábra **11**

- **Keményburkolatok:**



- **Szőnyegek és padlószőnyegek:**



### Parkettafej

\* felszereléstől függően

- Érzékeny sima padlózat porszívózására (Parketta, márvány, terrakotta, stb.).

## Használat befejezése

Ábra **6**

- Kapcsolja ki a készüléket és húzza ki a hálózati csatlakozó dugót.

Ábra **12**

- Nyomja meg a kábel feltekercselés gombot. A kábel automatikusan beszívódik a készülékbe.

Ábra **4**

- A padlófejet a készülék hátsó részén lévő parkolási tartóba akassza be és nyomja pihenési állásba.

### Szállítás, tárolás

Ábra **13**

- A készüléket a hordófogantyúnál megemelni és vinni.

Ábra **22**

- A készüléket száraz helyiségben kell tárolni.
- A padlófejet a parkoló állásba beakasztani.

## Tisztítás és ápolás

### FIGYELEM

- A készüléken történő bármiféle munka előtt kapcsolja ki a készüléket és húzza ki a hálózati csatlakozót!
- A készüléken történő bármiféle munka előtt kapcsolja ki a készüléket és húzza ki a hálózati csatlakozót!
- A készüléket csak akkor alkalmazza, ha az összes szűrő és porzsák be van szerelve. Máskülönben a motor károsodására kerülhet sor.
- A meghibásodott és a nem tisztítható szűrőket ki kell cserélni.

### Porzsák cseréje

Ábra 6

- Ha a szűrőcsere kijelzés világít, cserélje ki a porzsákat.

Ábra 14

- Oldja ki és nyissa ki a szűrőfedelet.

Ábra 15

- Pattintsa kifelé a szűrőtartót, és vegye ki a porzsákat.

Ábra 16

- A porzsákat bezárni és ártalmatlanítani.

Ábra 15

- Az új porzsákat ütközésig tolja be a tartóba.
- Pattintsa be a fedelet.

### Motorvédő szűrő cseréje

**Motorvédő szűrő:** a porzsákcsoomag utolsó porzsákjával együtt cserélje.

A motorvédő szűrő a behelyezett porzsák mögött van.

- A porzsák behelyezése előtt cserélje ki a motorvédő szűrőt.

Ábra 17

- Vegye ki a szűrőkeretet.
- Vegye ki a régi motorvédő szűrőt a szűrőkeretből és távolítsa el.
- Helyezze a szűrőkeretbe az új motorvédő szűrőt.
- Helyezze be a szűrőkeretet.

### HEPA-szűrő

Szűrő a tiszta kiáramló levegőhöz.

#### Megjegyzés

- Látható szennyeződés esetén tisztítsa meg a HEPA-szűrőt.
- Megrongálódás esetén cserélje ki a HEPA szűrőt

### FIGYELEM

- Anyagi károk a HEPA szűrő helytelen tisztítása miatt.
- Szükség esetén csak folyóvíz alatt tisztítsa, ne dörzsölje vagy kefélje le.
- A szűrőt soha ne tisztítsa mosógéppel, és ne szárítsa hajszárítóval.
- Az alkatrészeket ne mossa le tisztítószernel vagy forrásban lévő vízzel.
- A készülékbe való behelyezés előtt hagyja teljesen megszáradni a szűrőt (legalább 24 óra).

Ábra 18

- Nyissa ki a burkolatot.
- Oldja ki és vegye ki a HEPA-szűrőt.

Ábra 19

- Tisztítsa meg a HEPA szűrőt hideg, folyó víz alatt.
- Tisztítás után óvatosan rázza meg az esetleges koszdarabok és a felesleges víz eltávolítására.

- A HEPA szűrőt fény- és hőforrásoktól távol hagyja a levegőn kiszáradni. A HEPA szűrőt csak szárazon helyezze ismét a készülékbe.

Ábra 20

- Helyezze be és pattintsa be a HEPA szűrőt.
- Helyezze fel és pattintsa be a burkolatot.

### Padlókefe tisztítása

Az átkapcsolható padlófejet rendszeres időközönként meg kell tisztítani!

- Vegye le a padlókefét a teleszkópszívócsőről.
- A padló-szívófejet tisztítani.

### Tartozékok tisztítása

Ábra 21

- A markolatot és a szívócsövet tisztítás vagy elzáródás esetén szét lehet választani. Ehhez nyomja meg a 2 kioldást és húzza szét.
- Összerakáshoz a markolatot és a teleszkópos csövet rakja össze és kattintsa be.

### Műszaki adatok

Tipus		1.198-105.0	1.198-115.0
Feszültség	V	220-240	220-240
Áramfajta	Hz	50/60	50/60
Védelmi osztály		II	II
Tartozékok nélküli súly	kg	5,1	5,1
Működési sugár	m	7,5	7,5
Hasznos porzsáktérfogat	l	2,8	2,8
Méretek			
Hossz	mm	435	435
szélesség	mm	288	288
magasság	mm	250	250
Vákuum min.	kPa	16	16
HEPA-szűrő		HEPA 12	HEPA 13
<b>666/2013 szerinti öko kialakítás</b>			
Indikatív éves energiafogyasztás	kWh/a	25,8	25,8
Névleges teljesítményfelvétel	W	700	700
Porfelszívás szőnyegen	%	81,3	81,3
Porfelszívás kemény padlóburkolaton	%	111,2	111,2
Porvisszabocsátás	%	0,02	0,02
Hangnyomás szint L <sub>WA</sub>	dB(A)	76	76

**A műszaki adatok módosításának jogát fenntartjuk!**

## Obsah

Obecná upozornění . . . . .	CS	5
Popis zařízení . . . . .	CS	5
Obsluha . . . . .	CS	6
Čištění a péče . . . . .	CS	7
Technické údaje . . . . .	CS	7

### Vážený zákazníku,



Než začnete poprvé používat Váš přístroj přečtěte si tento původní provozní návod a přiložené bezpečnostní pokyny. Řiďte se těmito pokyny. Uložte si obě příručky pro pozdější použití nebo pro dalšího majitele.

## Obecná upozornění

### Správné používání přístroje

Tento univerzální vysavač je určen k používání v domácnostech, nikoliv ke komerčním účelům. Výrobce neručí za případné škody způsobené nesprávným používáním nebo nesprávnou obsluhou. Univerzální vysavač používejte pouze s:

- originálními náhradními díly, příslušenstvím nebo speciálními příslušenstvími.
- Univerzální vysavač **není** vhodný:
- k čištění osob a zvířat.
  - vysávání: malých živočichů (např. much, pavouků), zdraví škodlivých, ostrých, horkých nebo žhavých látek, vlhkých nebo kapalných látek, snadno vznětlivých nebo výbušných látek a plynů.

### Ochrana životního prostředí



Obalové materiály jsou recyklovatelné. Obal nezhazujte do domácího odpadu, nýbrž jej odevzdejte k opětovnému využití.



Přístroj je vyroben z hodnotných recyklovatelných materiálů, které se dají dobře znovu využít. Likvidujte proto staré přístroje ve sběrnách k tomuto účelu určených.

Elektrické a elektronické přístroje jsou často tvořeny složkami, které při nesprávném používání nebo nesprávné likvidaci mohou představovat potenciální riziko pro lidské zdraví a životní prostředí. Tyto složky jsou však nezbytné pro správnou funkci zařízení. Přístroj označený tímto symbolem nesmíte likvidovat v domovním odpadu.

### Informace o obsažených látkách (REACH)

Aktuální informace o obsažených látkách naleznete na adrese:

[www.kaercher.com/REACH](http://www.kaercher.com/REACH)

### Likvidace prachových filtrů

Prachové filtry jsou vyrobeny z ekologického materiálu. Pokud neobsahují substance, které nesmí přijít do domovního odpadu, můžete je vyhodit do běžného domovního odpadu.

## Záruka

V každé zemi platí záruční podmínky vydané příslušnou distribuční společností. Případné poruchy zařízení odstraníme během záruční lhůty bezplatně, pokud byl jejich příčinou vadný materiál nebo výrobní závady. V případě uplatňování nároku na záruku se s dokladem o zakoupení obraťte na prodejce nebo na nejbližší oddělení služeb zákazníkům.

### Oddělení služeb zákazníkům

Při eventuelních dotazech či poruchách se s důvěrou obraťte na jakoukoli pobočku firmy Kärcher. Adresy poboček najdete na zadní straně.

### Náhradní díly

Používejte pouze originální příslušenství a originální náhradní díly, ty poskytují záruku bezpečného a bezporuchového provozu přístroje. Informace o příslušenství a náhradních dílech naleznete na adrese [www.kaercher.com](http://www.kaercher.com).

### Obsah dodávky

Obsah dodávky je zobrazen na obale vašeho zařízení. Během vybalování zkontrolujte, zda je dodávka kompletní.

Pokud chybí části příslušenství nebo bylo transportem poškozeno, obraťte se na vaši prodejnu.

## Popis zařízení

### Ilustrace viz stránka 2

- 1 Tlačítko vypínače
  - 2 Ukazatel naplnění filtru
  - 3 Odjštění příhrádky na příslušenství
  - 4 Pojezdová kolečka
  - 5 Držadlo
  - 6 Tlačítko navíjení kabelu
  - 7 Otočný knoflík regulace sací síly
  - 8 Sací hadice
  - 9 Rukojeť
  - 10 Šoupátko pro unikající vzduch
  - 11 Teleskopická sací trubka
  - 12 Nastavení teleskopické sací trubky
  - 13 Štětce na nábytek
  - 14 Štěrbinová hubice
  - 15 Přepínací páka
  - 16 Hubice na čištění podlah
  - 17 Hubice na parkety
  - 18 Filtrační sáček
- \* v závislosti na vybavení

## Obsluha

### Uvedení přístroje do provozu

**Ilustrace najděte na rozkládací stránce!**

Ilustrace **1**

- Hrdlo sací hadice zaklapněte do sacího otvoru.
- Při odpojování stiskněte obě zaskakovací západky k sobě a stáhněte hrdlo sací hadice.

Ilustrace **2**

- Spojte a zaklapněte rukojeť a teleskopickou sací trubku.
- Spojte a zaklapněte podlahovou hubici a teleskopickou sací trubku.

Ilustrace **3**

- Stiskněte regulátor teleskopické sací trubky a nastavte požadovanou délku teleskopické sací trubky.

Ilustrace **4**

- Pro odstavení zavěste podlahovou hubici do parkovacího držáku na zadní straně přístroje. Další parkovací držák se nachází na spodní straně přístroje.

Ilustrace **5**

- Síťový kabel uchopte za zástrčku a vytáhněte jej. Zapojte síťovou zástrčku do zásuvky.

Ilustrace **6**

- Zapněte přístroj.

Ilustrace **7**

- Sací síla se nastavuje regulátorem:

**Sací sílu přizpůsobte situaci při vysávání:**

- **Nízký sací výkon** – pro záclony, textilie, polstrovaný nábytek, polštáře
- **Střední sací výkon** – pro mírně znečištěné koberce / kobercové podlahy, vysoce kvalitní koberce.
- **Nejvyšší sací výkon** – pro tvrdé podlahy, silně znečištěné koberce a kobercové podlahy
- Filtrační sáček vyměňte nejpozději, když se rozsvítí ukazatel výměny filtru.  
Viz kapitolu „Výměna filtračního sáčku“.

Ilustrace **8**

Pomocí šoupátka přidavného vzduchu lze sací sílu dočasově regulovat.

- Otevřené šoupátko přidavného vzduchu, snížená sací síla.
- Zavřené šoupátko přidavného vzduchu, normální sací síla.

**Důležité upozornění!** Pokud hrozí přehřátí, přístroj se automaticky vypne. Vypněte ho a odpojte síťovou zástrčku. Zjistěte, zda není ucpaná podlahová hubice, teleskopická sací trubka nebo sací hadice nebo zda není nutné vyměnit filtr. Po odstranění poruchy nechte přístroj minimálně 1 hodinu vychladnout. Pak je opět připraven k použití.

## Vysávání s příslušenstvím

### Použití příslušenství

Ilustrace **9**

- **Štětec na nábytek:** Štětec na nábytek, otočný: k šetrnému čištění nábytku a citlivých předmětů, oprašování knih, větracích otvorů v autě apod.
- **Štěrbinová hubice:** pro hrany, spáry a topná tělesa

Ilustrace **4**

- Zavěste podlahovou hubici do parkovacího držáku na zadní straně přístroje a zatlačte, aby zaklapla.

Ilustrace **10**

- Stiskněte odjištění příhrádky na příslušenství.
- Otevřete klapku příslušenství.
- Vyjměte příslušenství.
- Držadlo v požadovaném příslušenství zasuňte až na doraz.

**Upozornění:** Příslušenství lze používat i s nasazenou teleskopickou sací trubkou.

### Podlahová hubice

#### Přepínatelná podlahová hubice

Ilustrace **11**

- **Tvrdé podlahy:**



- **Koberce a celopodlahové koberce:**



### Hubice na parkety

\* v závislosti na vybavení

- K vysávání choulolistivých hladkých podlah (parkety, mramor, terakota apod.).

### Ukončení provozu

Ilustrace **6**

- Přístroj vypněte a síťovou zástrčku vytáhněte ze zásuvky.

Ilustrace **12**

- Stiskněte tlačítko navijení kabelu. Kabel se automaticky zasune do přístroje.

Ilustrace **4**

- Zavěste podlahovou hubici do parkovacího držáku na zadní straně přístroje a zatlačte, aby zaklapla.

### Přeprava, uchovávání

Ilustrace **13**

- Zařízení zvedněte za držadlo a přeneste je.

Ilustrace **22**

- Zařízení uchovávejte v suché místnosti.
- Podlahovou hubici zavěste do parkovací pozice.

## Čištění a péče

### POZOR

- Před každou prací na zařízení vždy zařízení vypněte a vytáhněte síťovou zástrčku vysavače!
- Před každou prací na zařízení vždy zařízení vypněte a vytáhněte síťovou zástrčku vysavače!
- Přístroj používejte pouze tehdy, pokud jsou namontovány všechny filtry a filtrační sáček. Jinak se může poškodit motor.
- Vadné filtry a filtry, které se již nedají vyčistit, se musí vyměnit.

### Výměna filtračního sáčku

- Ilustrace 6
- Když svítí ukazatel výměny filtru, vyměňte filtrační sáček.

- Ilustrace 14
- Odemkněte a otevřete víko filtru.

- Ilustrace 15
- Držák filtru vyklepote ven a vyjměte filtrační sáček.

- Ilustrace 16
- Uzavřete filtrační sáček a zajistěte jeho likvidaci.

- Ilustrace 15
- Nový filtrační sáček zasuňte do držáku až na doraz.
  - Zajistěte víko.

### Výměna ochranného filtru motoru

**Ochranný filtr motoru:** vyměňujte zároveň s posledním filtračním sáčkem v balení.

Ochranný filtr motoru je umístěn za nasazeným filtračním sáčkem.

- Před nasazením filtračního sáčku vyměňte ochranný filtr motoru.

- Ilustrace 17
- Vyjměte rám filtru.
  - Starý ochranný filtr motoru vyndejte z rámu a zajistěte jeho likvidaci.
  - Vložte nový ochranný filtr motoru do rámu filtru.
  - Nasadte rám filtru.

### HEPA filtr

Filtr k čištění vypouštěného vzduchu.

#### Upozornění

- HEPA filtr čistěte při viditelném znečištění.
- V případě poškození vyměňte HEPA filtr

#### POZOR

**Věcné škody z důvodu nesprávného čištění filtru HEPA.**

- V případě potřeby čistěte pouze pod tekoucí vodou, neškrábejte ani nekartáčujte.
- Nikde neperte filtr v pračce a nevysoušejte jej fénem.
- Nečistěte díly čisticími prostředky nebo vroucí vodou.
- Nechte filtr před nasazením do přístroje zcela vyschnout (nejméně 24 hodin).

- Ilustrace 18
- Otevřete kryt.
  - Filtr HEPA odjistěte a vyjměte.

- Ilustrace 19
- HEPA filtr opláchněte pod studenou tekoucí vodou.
  - Po očištění opatrně oklepte pro odstranění eventálních zbytků špíny a přebytečné vody.
  - HEPA filtr nechte oschnout na vzduchu, bez světelných a tepelných zdrojů. HEPA filtr opět zasadte do přístroje pouze suchý.

Ilustrace 20

- Nasadte HEPA filtr a zaaretujte jej.
- Nasadte a zaaretujte kryt.

### Vyčistěte podlahovou hubici

Podlahová hubice musí být vyčištěna v pravidelných intervalech!

- Sejměte podlahovou hubici z teleskopické sací trubky.
- Vyčistěte trysku.

### Čištění příslušenství

Ilustrace 21

- Rukojeť a sací hadici lze při čištění nebo ucpání rozpojit. K tomu stiskněte 2 západky a díly rozpojte.
- Při spojování nasadte rukojeť na sací hadici a zaklapněte.

### Technické údaje

Typ		1.198-105.0	1.198-115.0
Napětí	V	220-240	220-240
Druh proudu	Hz	50/60	50/60
Třída krytí		II	II
Hmotnost (bez příslušenství)	kg	5.1	5.1
Dosah	m	7,5	7,5
Efektivní objem prachového sáčku	l	2,8	2,8
Rozměry			
Délka	mm	435	435
Šířka	mm	288	288
Výška	mm	250	250
Vákuum min.	kPa	16	16
HEPA filtr		HEPA 12	HEPA 13
<b>Ekologický design podle 666/2013</b>			
Indikativní roční spotřeba energie	kWh/a	25,8	25,8
Jmenovitý příkon	W	700	700
Vysávání prachu z koberce	%	81,3	81,3
Vysávání prachu na tvrdých podlahách	%	111,2	111,2
Opětovný výstup prachu	%	0,02	0,02
Hladina akustického výkonu L <sub>WA</sub>	dB(A)	76	76

**Technické změny vyhrazeny.**

## Vsebino kazalo

Splošna navodila . . . . .	SL	5
Opis naprave . . . . .	SL	5
Uporaba . . . . .	SL	6
Čiščenje in nega . . . . .	SL	7
Tehnični podatki . . . . .	SL	7

### Spoštovani kupec,



Pred prvo uporabo vaše naprave preberite to originalno navodilo za uporabo in priložene varnostne napotke. Ravnajte v skladu z njimi. Oba zvezka shranite za kasnejšo uporabo ali za naslednjega lastnika.

## Splošna navodila

### Namenska uporaba

Ta univerzalni sesalnik je namenjen uporabi v domačem gospodinjstvu in ne v industrijske namene.

Proizvajalec ne odgovarja za morebitne škode, ki nastanejo zaradi nenamenske uporabe ali napačnega upravljanja.

Univerzalni sesalnik uporabljajte le z:

- originalnimi nadomestnimi deli, originalnim priborom ali specialnim priborom.

Univerzalni sesalnik ni primeren za:

- sesanje na ljudeh in živalih.
- sesanje: majhnih živih bitih (npr. muh, pajkov, itd.), zdravju škodljivih, ostrih, vročih ali žarečih snovi, vlažnih ali tekočih snovi, lahko vnetljivih ali eksplozivnih snovi in plinov.

### Varstvo okolja



Embalažo je mogoče reciklirati. Prosimo, da embalaže ne odlagate med gospodinjski odpad, pač pa jo oddajte v ponovno predelavo.



Stare naprave vsebujejo pomembne materiale, ki so namenjeni za nadaljnjo predelavo. Zato stare naprave zavrzite s pomočjo ustreznih zbiralnih sistemov.

Električne in elektronske naprave imajo pogosto sestavne dele, ki pri nepravilnem ravnanju ali odstranjevanju med odpadke lahko predstavljajo nevarnost za zdravje ljudi in okolje. Ti sestavni deli so kljub temu pomembni za pravilno delovanje naprav. Naprav, označenih s tem simbolom, ne smete odvreči med gospodinjske odpadke.

### Opozorila k sestavinam (REACH)

Aktualne informacije o sestavinah najdete na:

[www.kaercher.com/REACH](http://www.kaercher.com/REACH)

### Odstranjevanje filtrov za prah

Filtri za prah so izdelani iz okolju prijaznih materialov. V kolikor ne vsebujejo snovi, ki so v gospodinjskih odpadkih prepovedane, jih lahko odvržete v običajen gospodinjski odpad.

## Garancija

V vsaki državi veljajo garancijski pogoji, ki jih določa naše prodajno predstavništvo. Morebitne motnje na napravi, ki so posledica materialnih ali proizvodnih napak, v času garancije brezplačno odpravljamo. V primeru uveljavljanja garancije, se z originalnim računom obrnite na prodajalca oziroma najbližji uporabniški servis.

### Uporabniški servis

V primeru vprašanj ali motenj se obrnite na našo Kärcher podružnico. Naslov glejte na hrbtni strani.

### Nadomestni deli

Uporabljajte samo originalen pribor in originalne nadomestne dele, ki zagotavljajo varno in nemoteno delovanje naprave.

Informacije o priboru in nadomestnih delih najdete na [www.kaercher.com](http://www.kaercher.com).

### Dobavni obseg

Obseg dobave Vaše naprave je prikazan na embalaži. Pri jemanju stroja iz embalaže preverite popolnost vsebine.

Pri manjkajočem priboru ali transportnih škodah obvestite Vašega prodajalca.

## Opis naprave

### Za slike glejte stran 2

- 1 Tipka za vklop/izklop
- 2 Prikaz za zamenjavo filtra
- 3 Deblokada predala za pribor
- 4 Tekalna kolesa
- 5 Ročaj
- 6 Tipka za navitje kabla
- 7 Vrtljivi gumb za reguliranje sesalne moči
- 8 Gibka sesalna cev
- 9 Ročaj
- 10 Drsnik za vdor zraka
- 11 Teleskopska sesalna cev
- 12 Nastavitev teleskopske sesalne cevi
- 13 Čopič za pohoštvo
- 14 Šoba za fuge
- 15 Preklopna ročica
- 16 Šoba za pranje tal
- 17 Šoba za parket  
\* glede na opremo
- 18 Filtrska vrečka

## Uporaba

### Zagon

#### Za slike glejte razklopno stran!

Slika **1**

- Nastavek za gibko sesalno cev zaskočite v sesalno cev.
- Za odstranitev stisnite skupaj zaskočen nos in snemite nastavek gibke sesalne cevi.

Slika **2**

- Ročaj in teleskopsko sesalno cev staknite skupaj in zaskočite.
- Talno šobo in teleskopsko sesalno cev staknite skupaj in zaskočite.

Slika **3**

- Izberite nastavitve teleskopske sesalne cevi in nastavite želeno dolžino teleskopske sesalne cevi.

Slika **4**

- Talno šobo odložite na parkirno držalo na hrbtni strani naprave. Dodatno parkirno držalo se nahaja na spodnji strani naprave.

Slika **5**

- Omrežni priključni kabel primite za vtič in ga izvlecite. Vtaknite omrežni vtič v vtičnico.

Slika **6**

- Vključite napravo.

Slika **7**

- Sesalno moč nastavite z regulatorjem sesalne moči:

#### Sesalno moč prilagodite sesalni situaciji:

- **nizka sesalna moč** – za zavese, tekstil, oblažinjeno pohištvo, blazine
- **Srednja sesalna moč** – za rahlo umazane preproge/tekstilne talne obloge, kakovostne preproge.
- **visoka sesalna moč** – za trda tla, močno umazane preproge in tekstilne talne obloge
- Zamenjajte filtrsko vrečko, in sicer najkasneje, ko se pojavi prikaz za zamenjavo filtra. Glejte poglavje „Zamenjava filtrske vrečke“.

Slika **8**

Z drsnikom za vdor zraka lahko dodatno regulirate sesalno moč.

- Če je drsnik za vdor zraka odprt, je sesalna moč zmanjšana.
- Če je drsnik za vdor zraka zaprt, je sesalna moč običajna.

**Pomembno opozorilo!** Naprava se v primeru nevarnosti pregrevanja samodejno izklopi. Izklopite napravo in izvlecite omrežni vtič. Prepričajte se, da talna šoba, teleskopska sesalna cev ali sesalna cev ni zamašena oz. da je treba zamenjati filter. Potem ko ste motnjo odpravili, pustite, da se naprava najmanj 1 uro hladi, nato je ponovno pripravljena za obratovanje.

## Sesanje s priborom

### Uporaba pribora

Slika **9**

- **Čopič za pohištvo:** za prizanesljivo čiščenje pohištva in občutljivih predmetov, odstranjevanje prahu s knjig, ventilacijskih rež v avtu ipd.

- **Šoba za fuge:** za robove, fuge in radiatorje

Slika **4**

- Talno šobo odložite na parkirno držalo na hrbtni strani naprave in jo pritisnite, da se zaskoči.

Slika **10**

- Deblokirajte predal za pribor.
- Odprite predal za pribor.
- Vzemite pribor iz predala.
- Ročaj vtaknite v želen pribor do omejevalnika.

**Napotek:** Pribor se lahko uporablja tudi z nataknjeno teleskopsko sesalno cevjo.

### Talna šoba

#### Talna šoba, preklopna

Slika **11**

- **Trde površine:**



- **Preproge in tekstilne talne obloge:**



### Šoba za parket

\* glede na opremo

- Za sesanje občutljivih gladkih tal (parket, marmor, terakota, itd.).

### Zaključek obratovanja

Slika **6**

- Izklopite napravo in izvlecite električni vtič iz omrežne vtičnice.

Slika **12**

- Pritisnite tipko za navitje kabla. Kabel se avtomatsko potegne v sesalnik.

Slika **4**

- Talno šobo obesite v parkirno držalo na zadnji strani sesalnika in pritisnite v mirovalni položaj.

### Transport, shranjevanje

Slika **13**

- Dvignite stroj s pomočjo nosilnega ročaja in ga nesite.

Slika **22**

- Napravo hranite v suhem prostoru.
- Talno šobo obesite v parkirni položaj.



## Čiščenje in nega

### POZOR

- Pred vsemi deli na napravi, izklopite napravo in izvlecite omrežni vtič sesalnika!
- Pred vsemi deli na napravi, izklopite napravo in izvlecite omrežni vtič sesalnika!
- Napravo uporabljajte samo, ko so vgrajeni vsi filtri in vse filtrske vrečke.  
V nasprotnem primeru lahko pride do poškodb motorja.
- Okvarjene filtre in filtrske vrečke, ki jih ni več mogoče očistiti, je treba obnoviti.

### Zamenjava filtrske vrečke

- Slika **6**
- Ko sveti prikaz za zamenjavo filtra, zamenjajte filtrsko vrečko.
- Slika **14**
- Deblokirate in odprite pokrov filtra.
- Slika **15**
- Nosilec filtra premaknite navzven in odstranite filtrsko vrečko.
- Slika **16**
- Filtrsko vrečko zaprite in jo zavrzite.
- Slika **15**
- Novo filtrsko vrečko potisnite v nosilec do omejevalnika.
  - Zaskočite pokrov.

### Zamenjava motorskega zaščitnega filtra

**Motorski zaščitni filter:** zamenjajte hkrati z zadnjo filtrsko vrečko iz embalaže.

- Zaščitni filter motorja se nahaja za vstavljeno filtrsko vrečko.
- Preden vstavite filtrsko vrečko, zamenjajte zaščitni filter motorja.

- Slika **17**
- Odstranite okvir filtra.
  - Odstranite stari zaščitni filter motorja in ga zavrzite.
  - Vstavite novi zaščitni filter motorja.
  - Vstavite okvir filtra.

### HEPA filter

Filter za čist izpušni zrak.

#### Napotek

- HEPA-filter očistite pri močni umazani.
- Zamenjava poškodovanega filtra HEPA

### POZOR

**Materialna škoda zaradi napačnega čiščenja HEPA filtra.**

- Po potrebi ga očistite le pod tekočo vodo, ne drgnite in ne krtačite ga.
- Filtra nikoli ne čistite v pralnem stroju in ga ne sušite s sušilcem za lase.
- Sestavnih delov ne čistite s čistilnimi sredstvi ali v vroči vodi.
- Pustite, da se filter pred vstavljanjem v napravo popolnoma posuši (vsaj 24 ur).

- Slika **18**
- Odprite pokrov.
  - Deblokirate HEPA filter in ga vzemite ven.

- Slika **19**
- HEPA filter sperite pod mrzlo tekočo vodo.
  - Po čiščenju ga previdno otriesite, da odstranite morebitne ostanke umazanije in odvečno vodo.

- Pustite, da se HEPA filter posuši na zraku, stran od virov svetlobe in toplote. V napravo ponovno vstavite le suh HEPA filter.

Slika **20**

- Vstavite novi filter HEPA in ga pritisnite, da se zaskoči.
- Namestite pokrov in ga pritisnite, da se zaskoči.

### Čiščenje talne šobe

Preklopno talno šobo čistite v rednih intervalih!

- Talno šobo snemite s teleskopske sesalne cevi.
- Očistite talno šobo.

### Čiščenje pribora

Slika **21**

- Ročaj in sesalna gibka cev se lahko za čiščenje ali pri zamašitvi ločita. V ta namen pritisnite 2 debloka-di in ju potegnite narazen
- Za ponovno povezavo ročaj in sesalno gibko cev sestavite in pritisnite, da zaskočita.

### Tehnični podatki

Tip		1.198-105.0	220-240
Napetost	V	220-240	220-240
Vrsta toka	Hz	50/60	50/60
Razred zaščite		II	II
Teža (brez pribora)	kg	5,1	5,1
Akcijski polmer	m	7,5	7,5
Efektivna prostornina vrečke za prah	l	2,8	2,8
Dimenzije			
Dolžina	mm	435	435
Širina	mm	288	288
Višina	mm	250	250
Vakuum min.	kPa	16	16
HEPA filter		HEPA 12	HEPA 13
<b>Eko dizajn v skladu s 666/2013</b>			
Indikativna letna poraba energije	kWh/a	25,8	25,8
Nazivna poraba moči	W	700	700
Pobiranje prahu na preprogi	%	81,3	81,3
Pobiranje prahu na trdih tleh	%	111,2	111,2
Ponoven izpust prahu	%	0,02	0,02
Nivo hrupa ob obremenitve L <sub>WA</sub>	dB(A)	76	76

**Pridržana pravica do tehničnih sprememb!**

## Spis treści

Instrukcje ogólne . . . . .	PL	5
Opis urządzenia . . . . .	PL	5
Obsługa . . . . .	PL	6
Czyszczenie i konserwacja . . . . .	PL	7
Dane techniczne . . . . .	PL	7

### Szanowny Kliencie!



Przed rozpoczęciem użytkowania urządzenia należy przeczytać oryginalną instrukcję obsługi i poniższe przepisy bezpieczeństwa. Postępować zgodnie z podanymi wskazaniami. Zeszyty zachować do późniejszego wykorzystania lub dla następnego użytkownika.

## Instrukcje ogólne

### Użytkowanie zgodne z przeznaczeniem

Niniejszy odkurzacz uniwersalny przeznaczony jest do użytku prywatnego w gospodarstwie domowym i nie nadaje się do celów przemysłowych.

Producent nie ponosi odpowiedzialności za ewentualne szkody powstałe w wyniku użytkowania niezgodnego z przeznaczeniem lub nieprawidłowej obsługi.

Odkurzacza uniwersalnego używać wyłącznie z:

- oryginalnymi częściami zamiennymi, osprzętem lub wyposażeniem specjalnym.

Odkurzacz uniwersalny **nie** nadaje się do:

- odkurzania ludzi lub zwierząt.
- zasysania:
  - mikroorganizmów (np. much, pajaków, itp.),
  - szkodliwych dla zdrowia, ostrokrawędziowych, gorących lub żarzących się substancji,
  - wilgotnych lub płynnych substancji,
  - łatwopalnych lub wybuchowych materiałów i gazów.

### Ochrona środowiska



Materiały użyte do opakowania nadają się do recyklingu. Opakowania nie należy wrzucać do zwykłych pojemników na śmieci, lecz do pojemników na surowce wtórne.



Zużyte urządzenia zawierają cenne surowce wtórne, które powinny być oddawane do utylizacji. Z tego powodu należy usuwać zużyte urządzenia za pośrednictwem odpowiednich systemów utylizacji.

Urządzenia elektroniczne i elektroniczne często zawierają materiały, które rozporządzane lub utylizowane niewłaściwie, mogą potencjalnie być niebezpieczne dla zdrowia ludzkiego i środowiska. Są jednak kluczowe dla prawidłowego funkcjonowania urządzenia. Urządzenia oznaczone tym symbolem nie mogą być usuwane z odpadami domowymi.

### Wskazówki dotyczące składników (REACH)

Aktualne informacje dotyczące składników znajdują się pod:

[www.kaercher.com/REACH](http://www.kaercher.com/REACH)

### Utylizacja filtrów przeciwkurzowych

Filtry przeciwkurzowe produkowane są z materiałów przyjaznych dla środowiska.

Jeśli zanieczyszczenia osadzone na wkładzie filtracyjnym lub w worku filtracyjnym nie są materiałami niebezpiecznymi dla środowiska, to można je usuwać razem z odpadami domowymi.

## Gwarancja

W każdym kraju obowiązują warunki gwarancji określone przez odpowiedniego lokalnego dystrybutora. Ewentualne usterki urządzenia usuwane są w okresie gwarancji bezpłatnie, o ile spowodowane są błędem materiałowym lub produkcyjnym. W sprawach napraw gwarancyjnych prosimy kierować się z dowodem zakupu do dystrybutora lub do autoryzowanego punktu serwisowego.

## Serwis firmy

W przypadku pytań lub usterek prosimy zwrócić się do najbliższego oddziału firmy KÄRCHER. Adres znajduje się na odwrocie.

## Części zamienne

Stosować tylko oryginalne akcesoria i części zamienne, które gwarantują niezawodną i bezusterkową eksploatację przyrządu.

Informacje dotyczące akcesoriów i części zamiennych można znaleźć na stronie internetowej [www.kaercher.com](http://www.kaercher.com).

## Zakres dostawy

Zakres dostawy urządzenia przedstawiony jest na opakowaniu. Podczas rozpakowywania urządzenia należy sprawdzić, czy w opakowaniu znajdują się wszystkie elementy.

W przypadku stwierdzenia braków w akcesoriach lub uszkodzeń przy transporcie należy zwrócić się do dystrybutora.

## Opis urządzenia

### Rysunki patrz strona 2

- 1 Włącznik/wyłącznik
- 2 Wskaźnik wymiany filtra
- 3 Odblokowanie schowka na akcesoria
- 4 Koła
- 5 Uchwyt do noszenia przenoszenia
- 6 Przycisk: Schowek na kabel
- 7 Pokrętko regulacji siły ssania
- 8 Wąż ssący
- 9 Rękojeść
- 10 Przepustnica powietrzna
- 11 Teleskopowa rura ssąca
- 12 Regulacja teleskopowej rury ssącej
- 13 Pędzel do mebli
- 14 Dysza szczelinowa
- 15 Dźwignia przełączająca
- 16 Ssawka podłogowa
- 17 Dysza do parkietu
- \*w zależności od wyposażenia
- 18 Worek filtracyjny

## Obsługa

### Uruchomienie

#### Ilustracje, patrz strony rozkładane!

Rysunek 11

→ Zatrzasknąć króciec węża ssącego w otworze ssawnym.

→ Aby wyjąć nacisnąć zatrzask i wyciągnąć króciec węża ssącego.

Rysunek 2

→ Złożyć rękojeść i rurę teleskopową i zażebić.

→ Złożyć ssawkę podłogową i rurę teleskopową i zażebić.

Rysunek 3

→ Użyć regulacji rury teleskopowej i ustawić żadaną jej długość.

Rysunek 4

→ Aby odstawić dyszę podłogową, zawiesić ją na uchwycie z tyłu urządzenia.  
Kolejny uchwyt znajduje się na dole urządzenia.

Rysunek 5

→ Przytrzymać przewód sieciowy i pociągnąć go. Wtyczkę sieciową włożyć do gniazdka.

Rysunek 6

→ Włączyć urządzenie.

Rysunek 7

→ Regulacja siły ssania następuje za pomocą regulatora siły ssania:

#### Dopasować moc ssania do danej sytuacji:

■ **Niska moc ssania** – dla firan, materiałów tekstylnych, mebli tapicerowanych, poduszek

■ **Średnia moc ssania** – dla lekko zanieczyszczonych dywanów / wykładzin dywanowych, wysokogatunkowych dywanów.

■ **Najwyższa moc ssania** – dla twardych powierzchni podłogowych, mocno zabrudzonych dywanów i wykładzin dywanowych

→ Wymienić worek filtracyjny, najpóźniej w momencie, gdy zaświeci się wskaźnik wymiany filtra.  
Patrz rozdział „Wymiana worka filtracyjnego”.

Rysunek 8

Przy pomocy przepustnicy powietrza można regulować siłę ssania.

■ Przepustnica powietrza otwarta, zredukowana siła ssania.

■ Przepustnica powietrza zamknięta, normalna siła ssania.

**Ważna wskazówka!** W przypadku zagrożenia przegrzaniem, urządzenie wyłącza się automatycznie. Wyłączyć urządzenie i wyciągnąć wtyczkę z gniazda.

Upewnić się, czy ssawka podłogowa, rura teleskopowa i wąż ssący nie są zatkane lub czy nie należy wymienić filtra. Po usunięciu usterki chłodzić urządzenie przynajmniej 1 godzinę. Po upływie tego czasu urządzenie jest ponownie gotowe do pracy.

## Odkurzanie z zastosowaniem wyposażenia

### Zastosowanie akcesoriów

Rysunek 9

■ **Pędzel do mebli:** do delikatnego czyszczenia mebli i wrażliwych przedmiotów, do odkurzania książek, szczelin wentylacyjnych w samochodzie i innych

■ **Ssawka szczelinowa:** do krawędzi, szczelin i grzejników

Rysunek 4

→ Zawiesić dyszę podłogową na uchwycie z tyłu urządzenia i zatrzasknąć.

Rysunek 10

→ Uruchomić odblokowanie schowka na akcesoria.

→ Otworzyć pokrywę akcesoriów.

→ Wyjąć akcesoria.

→ Włożyć rękojeść do wybranej części do oporu.

**Wskazówka:** Akcesoria mogą być używane również z nałożoną rurą teleskopową.

### Ssawka podłogowa

#### Dysza do podłóg, przełączana

Rysunek 11

→ **Twarde powierzchnie:**



→ **Dywany i wykładziny dywanowe:**



#### Dysza do parkietu

\*w zależności od wyposażenia

→ Do odkurzania delikatnych gładkich podłóg (parkiet, marmur, terakota, itp.)

### Zakończenie pracy

Rysunek 6

→ Wyłączyć urządzenie i wyjąć wtyczkę z gniazdka sieciowego.

Rysunek 12

→ Nacisnąć przycisk zwijania kabla. Kabel zwija się automatycznie w schowku wewnątrz urządzenia.

Rysunek 4

→ Zawiesić dyszę do podłóg na uchwycie postojowym z tyłu urządzenia i doprowadzić do zażebienia.

### Transport, przechowywanie

Rysunek 13

→ Podnieść urządzenie i nosić przy użyciu uchwytu nośnego.

Rysunek 22

→ Urządzenie przechowywać w suchym pomieszczeniu.

→ Zawiesić dyszę podłogową w pozycji parkowania.

## Czyszczenie i konserwacja

### UWAGA

- Przed przystąpieniem do wszelkich prac przy urządzeniu należy wyłączyć urządzenie i wyjąć przewód sieciowy odkurzacza!  
Przed przystąpieniem do wszelkich prac przy urządzeniu należy wyłączyć urządzenie i wyjąć przewód sieciowy odkurzacza!
- Urządzenie może być eksploatowane, jeśli są wbudowane wszystkie filtry i worek filtracyjny.  
W przeciwnym wypadku może dojść do uszkodzenia silnika.
- Należy wymienić na nowe filtry uszkodzone oraz takie, których nie można już wyczyścić.

### Wymiana worka filtrującego

#### Rysunek 6

- Gdy świeci się wskaźnik wymiany filtra, wymienić worek filtracyjny.

#### Rysunek 14

- Odblokować i otworzyć pokrywę filtra.

#### Rysunek 15

- Odchylić uchwyt filtra na zewnątrz i wyjąć worek filtracyjny.

#### Rysunek 16

- Zamknąć worek filtracyjny i poddać go utylizacji.

#### Rysunek 15

- Nowy worek wsunąć w uchwyt aż do oporu.
- Zatrzasnąć pokrywę.

### Wymiana filtra ochronnego silnika

**Filtr ochronny silnika:** wymienić razem z ostatnim workiem filtrującym z opakowania zbiorczego worków. Filtr ochronny silnika znajduje się za założonym workiem filtracyjnym.

- Przed założeniem worka filtracyjnego należy wymienić filtr ochronny silnika.

#### Rysunek 17

- Wyjąć ramę filtra.
- Wyjąć zużyty filtr ochronny silnika z ramy filtra i zutylizować go.
- Włożyć nowy filtr ochronny silnika do ramy filtra.
- Włożyć ramę filtra.

### Filtr HEPA

Filtr do czystego powietrza wydmuchu.

#### Wskazówka

- Wyczyścić filtr HEPA w przypadku widocznego zabrudzenia.
- Wymiana filtra HEPA w przypadku uszkodzeń

#### UWAGA

Szkody materialne będące konsekwencją przeprowadzania niewłaściwego czyszczenia filtra HEPA.

- W razie potrzeby oczyścić jedynie pod wodą bieżącą; nie ścierać ani nie szcztokować.
- Filtra nie wolno nigdy prac w pralce automatycznej oraz suszyc suszarką do włosów.
- Nie myć części środkami czyszczącymi lub wrzącą wodą.
- Przed włożeniem do urządzenia filtr pozostawić do całkowitego wyschnięcia (przynajmniej 24h).

#### Rysunek 18

- Otworzyć osłonę.
- Odblokować i wyjąć filtra HEPA.

#### Rysunek 19

- Wyplukać filtr HEPA pod zimną, bieżącą wodą.
- Po oczyszczeniu ostrożnie wstrząsnąć, aby usunąć ewentualne resztki brudu i nadmiar wody.
- Filtr HEPA pozostawić do wyschnięcia na powietrzu, ale z dala od źródeł światła i ciepła. Filtr HEPA dopiero po wyschnięciu włożyć z powrotem do urządzenia.

#### Rysunek 20

- Włożyć i zatrzasnąć filtr HEPA.
- Włożyć i zatrzasnąć osłonę.

### Czyszczenie dyszy podłogowej

Przełączaną dyszę podłogową czyścić regularnie!

- Zdjąć dyszę podłogową z rury teleskopowej.
- Oczyszczyć dyszę podłogową.

### Czyszczenie akcesoriów

#### Rysunek 21

- Rękojeść i wąż ssący można rozdzielić w celu oczyszczenia lub w przypadku zapchania. W tym celu nacisnąć 2 blokady i rozłączyć przez pociągnięcie
- Aby połączyć rękojeść i wąż ssący należy umieścić jedną część w drugiej i zażebić.

### Dane techniczne

Typ		1.198-105.0	1.198-115.0
Napięcie	V	220-240	220-240
Rodzaj prądu	Hz	50/60	50/60
Klasa ochrony		II	II
Ciężar (bez akcesoriów)	kg	5.1	5.1
Promień działania	m	7,5	7,5
Rzeczywista pojemność worka na pył	l	2,8	2,8
Wymiary			
Długość	mm	435	435
szerokość	mm	288	288
wysokość	mm	250	250
Min. podciśnienie	kPa	16	16
Filtr HEPA		HEPA 12	HEPA 13
<b>Projekt ekologiczny zgodny z 666/2013</b>			
Wskazywane roczne zużycie energii	kWh/a	25,8	25,8
Nominalny pobór mocy	W	700	700
Wchłanianie kurzu na dywanie	%	81,3	81,3
Wchłanianie kurzu na twardej podłodze	%	111,2	111,2
Zawracanie kurzu	%	0,02	0,02
Poziom mocy akustycznej L <sub>WA</sub>	dB(A)	76	76

**Zmiany techniczne zastrzeżone!**

## Cuprins

Observații generale . . . . .	RO	5
Descrierea aparatului . . . . .	RO	5
Utilizarea . . . . .	RO	6
Curățarea și îngrijirea . . . . .	RO	7
Date tehnice . . . . .	RO	7

### Mult stimată client,



Citiți aceste instrucțiuni din manualul de utilizare original înainte de prima utilizare a aparatului dumneavoastră și instrucțiunile de siguranță anexate. Respectați aceste instrucțiuni. Păstrați aceste manuale pentru viitoarele utilizări sau pentru viitorul posesor.

## Observații generale

### Utilizarea corectă

Acest aspirator universal este destinat numai pentru utilizarea în domeniul casnic și nu trebuie folosit în domeniul comercial.

Producătorul nu răspunde pentru eventualele daune rezultate în urma utilizării necorespunzătoare sau a manipulării incorecte.

Utilizați aspiratorul universal numai cu:

- piese de schimb, accesorii sau accesorii opționale originale .

Aspiratorul universal **nu** este adecvat pentru:

- pentru a aspira praful de pe persoane sau animale.
- pentru a aspira:
  - viețuitoare mici (de ex. muște, păianjeni, etc.);
  - substanțe toxice, obiecte cu muchii ascuțite, fierbinți sau incandescente;
  - substanțe umede sau lichide;
  - substanțe sau gaze ușor inflamabile sau explozive.

### Protecția mediului înconjurător



Materialele de ambalare sunt reciclabile. Ambalajele nu trebuie aruncate în gunoiul menajer, ci trebuie duse la un centru de colectare și revalorificare a deșeurilor.



Aparatele vechi conțin materiale reciclabile valoroase, care pot fi supuse unui proces de revalorificare. Din acest motiv, vă rugăm să apelați la centrele de colectare abilitate pentru eliminarea aparatelor vechi.

Aparatele electrice și electronice conțin adesea componente care pot reprezenta un potențial pericol pentru sănătatea persoanelor, în cazul manevrării sau eliminării incorecte. Înșă, aceste componente sunt necesare pentru funcționarea corespunzătoare a aparatului. Aparatele marcate cu acest simbol nu trebuie aruncate în gunoiul menajer.

### Observații referitoare la materialele conținute (REACH)

Informații actuale referitoare la materialele conținute puteți găsi la adresa:

[www.kaercher.com/REACH](http://www.kaercher.com/REACH)

### Eliminarea filtrelor de praf

Filtrele de praf sunt realizate din materiale ecologice. Dacă nu conțin substanțe care nu pot fi aruncate în gunoiul menajer, atunci ei pot fi aruncați la gunoi.

## Garanție

În fiecare țară sunt valabile condițiile de garanție publicate de distribuitorul nostru din țara respectivă. Eventuale defecțiuni ale acestui aparat, care survin în perioada de garanție și care sunt rezultatul unor defecte de fabricație sau de material, vor fi remediate gratuit. Pentru a putea beneficia de garanție, prezentați-vă cu chitanța de cumpărare la magazin sau la cea mai apropiată unitate de service autorizată.

### Service-ul autorizat

Dacă aveți întrebări sau în caz de defect reprezentanța noastră KÄRCHER vă stă la dispoziție cu plăcere în continuare. Pentru adresă vedeți pagina din spate.

### Piese de schimb

Utilizați doar accesorii și piese de schimb originale; acestea oferă garanția unei funcționări sigure și fără defecțiuni a aparatului.

Informații referitoare la accesorii și piese de schimb se găsesc la adresa [www.kaercher.com](http://www.kaercher.com).

### Articolele livrate

Pachetul de livrare a aparatului dvs. este ilustrat pe ambalaj. La despachetare, verificați dacă conținutul pachetului este complet.

Informații imediat distribuitorul dumneavoastră dacă lipsesc părți componente sau dacă intervin defecțiuni la transport.

## Descrierea aparatului

### Pentru imagini vezi pagina 2

- 1 Înterupător pornit/oprit
- 2 Indicator pentru înlocuirea filtrului
- 3 Dispozitiv de deblocare compartiment de accesorii
- 4 Rotoare
- 5 Mâner pentru transport
- 6 Buton pentru înfășurarea cablului
- 7 Rozetă pentru reglarea forței de aspirare
- 8 Furtun pentru aspirare
- 9 Mâner
- 10 Cursor aer infiltrat
- 11 Tub de aspirare telescopic
- 12 Reglarea tubului de aspirare telescopic
- 13 Pensulă mobilă
- 14 Duză pentru rosturi
- 15 Manetă de comutare
- 16 Duză pentru sol
- 17 Duza pentru parchet
- \* în funcție de dotare
- 18 Sac filtrant

## Utilizarea

### Punerea în funcțiune

**Pentru imagini vezi pagina interioară!**

Figură **1**

- Fixați capătul furtunului de aspirație în orificiul de aspirație.
- Pentru îndepărtare, apăsați elementele de fixare și scoateți capătul furtunului de aspirație.

Figură **2**

- Îmbinați mânerul și țeava telescopică de aspirație și fixați-le.
- Îmbinați duza de curățare a podelelor și țeava telescopică de aspirație și fixați-le.

Figură **3**

- Acționați reglarea țevii telescopice și reglați țeava telescopică de aspirație la lungimea dorită.

Figură **4**

- La oprire, agățați duza de podea în suportul aflat pe partea din spate a aparatului.  
Un alt suport se află pe partea inferioară a aparatului.

Figură **5**

- Țineți cablul de alimentare de ștecher și scoateți-l din priză. Introduceți ștecherul în priză.

Figură **6**

- Porniți aparatul.

Figură **7**

- Reglarea puterii de aspirație se face de la regulatorul puterii de aspirație:

**Adaptați puterea de aspirare în funcție de situație:**

- **Putere de aspirare mică** – pentru perdele, materiale textile, tapițerie, perne
- **Putere de aspirație medie** – pentru covoare/mochete puțin murdare, covoare de înaltă calitate.
- **Putere de aspirare maximă** – pentru podele, respectiv covoare și mochete foarte murdare
- Înlocuiți sacul de filtrare, cel târziu când se aprinde indicatorul pentru înlocuirea filtrului.  
Vezi capitolul „Înlocuirea sacului de filtrare”.

Figură **8**

Folosind cursorul de aer, forța de aspirare poate fi reglată suplimentar.

- Când cursorul de aer este deschis, forța de aspirare este redusă.
- Când cursorul de aer este închis, forța de aspirare este normală.

**Observație importantă!** Aparatul se oprește automat în cazul în care există pericolul supraîncălzirii. Opriti aparatul și scoateți cablul de alimentare. Asigurați-vă că duza de curățare a podelelor, țeava telescopică de aspirație sau furtunul de aspirație nu sunt înfundate sau că filtrul nu trebuie schimbat. După remediarea defecțiunii, lăsați aparatul să se răcească timp de cel puțin o oră, iar ulterior puteți utiliza aparatul din nou.

## Aspirare cu accesorii

### Utilizarea accesoriilor

Figură **9**

- **Perie mică pentru mobilă:** pentru curățarea delicată a mobilei și a obiectelor sensibile, ștergerea prafului de pe cărți, orificii de aerisire din mașină etc.
- **Duză de curățare a podelelor:** pentru muchii, rosturi și calorifere

Figură **4**

- Agățați duza în suportul de pe partea din spate a aparatului și apăsați-o în poziția de fixare.

Figură **10**

- Apăsați dispozitivul de deblocare a compartimentului de accesorii.
- Deschideți capacul compartimentului de accesorii.
- Scoateți accesoriile.
- Introduceți mânerul în accesoriul dorit până la capăt.

**Indicație:** De asemenea, accesorii pot fi utilizate cu țeava telescopică de aspirație montată.

### Duză pentru podea

#### Duză de podea comutabilă

Figură **11**

- **Suprafețe dure:**



- **Covoare și mochete:**



### Duză pentru parchet

\* în funcție de dotare

- Pentru aspirarea podelelor netede, sensibile (parchet, marmură, teracotă, etc.).

### Încheierea utilizării

Figură **6**

- Opriti aparatul și scoateți ștecherul de alimentare din priză.

Figură **12**

- Apăsați butonul pentru înfășurarea cablului. Cablul este tras automat în aparat.

Figură **4**

- Agățați duza în suportul de pe partea din spate a aparatului și apăsați-o în poziția de fixare.

### Transportul, depozitarea

Figură **13**

- Ridicați aparatul de la mânerul de transport și transportați-l în acest fel

Figură **22**

- Depozitați aparatul într-un spațiu uscat.
- Agățați duza pentru podea în poziția de parcare.

## Curățarea și îngrijirea

### ATENȚIE

- Înaintea tuturor lucrărilor la aparat, opriți aparatul și scoateți ștecherul aspiratorului din priză.
- Înaintea tuturor lucrărilor la aparat, opriți aparatul și scoateți ștecherul aspiratorului din priză.
- Utilizați aparatul doar atunci când sunt montate toate filtrele și sacul de filtrare.
- În caz contrar, motorul se poate deteriora.
- Filtrele defecte și cele care nu mai pot fi curățate trebuie înlocuite.

### Înlocuirea sacului de filtrare

Figură 16

- Atunci când se aprinde indicatorul pentru înlocuirea filtrului, schimbați sacul de filtrare.

Figură 14

- Deblocați capacul filtrului și deschideți-l.

Figură 15

- Rabatați suportul filtrului în afară și scoateți sacul de filtrare.

Figură 16

- Închideți sacul de filtrare și eliminați-l.

Figură 15

- Împingeți noul sac de filtrare în suport, până când se fixează în poziție.
- Fixați capacul.

### Înlocuirea filtrului pentru protecția motorului

**Filtrul pentru protecția motorului:** se înlocuiește împreună cu ultimul sac de filtrare din pungă cu saci de filtrare.

Filtrul pentru protecția motorului se află în spatele sacului de filtrare introdus.

- Înainte de introducerea sacului de filtrare, înlocuiți filtrul de protecție a motorului.

Figură 17

- Scoateți cadrul filtrului.
- Scoateți vechiul filtru de protecție a motorului din cadrul acestuia și eliminați-l corespunzător.
- Introduceți noul filtru pentru protecția motorului în cadrul acestuia.
- Introduceți cadrul filtrului.

### Filtrul HEPA

Filtru pentru un aer evacuat mai curat.

#### Indicație

- Curățați filtrul HEPA când murdăria este vizibilă.
- Schimbați filtrul HEPA în cazul în care s-a deteriorat

### ATENȚIE

*Pericol de deteriorări prin curățarea neadecvată a filtrului HEPA.*

- Curățați filtrul-cartuș numai sub apă curentă, dacă este nevoie; nu frecăți sau periați.
- Filtrul nu trebuie niciodată curățat în mașina de spălat și uscat cu un uscător de păr.
- Nu spălați piesele cu detergenți sau apă clocotită.
- Înainte de introducerea în aparat, filtrul trebuie lăsat să se usuce complet (minim 24 de ore).

Figură 18

- Deschideți capacul.
- Deblocați filtrul HEPA și scoateți-l afară.

Figură 19

- Spălați filtrul HEPA sub apă rece, curentă.

- După curățare, scuturați-l atent pentru a îndepărta eventuale resturi de mizerie și apa în exces.
- Lăsați filtrul HEPA la uscat, departe de surse de lumină sau de căldură. Puneți filtrul HEPA înapoi în aparat doar dacă este uscat.

Figură 20

- Introduceți filtrul HEPA și fixați-l.
- Introduceți și fixați capacul.

### Curățarea duzei de podea

Duza de podea comutabilă trebuie curățată periodic!

- Scoateți duza de podea de la țeava telescopică de aspirare.
- Curățați duza de podea.

### Curățarea accesoriilor

Figură 21

- Furtunul de aspirare și mânerul pot fi desfăcute când trebuie curățate sau desfundate. Pentru aceasta apăsați cele două elemente de deblocare și desfăceți-le.
- Pentru a îmbina mânerul și furtunul de aspirare, împingeți-le unul într-altul și fixați-le.

### Date tehnice

Tip		1.198-105.0	1.198-115.0
Tensiune	V	220-240	220-240
Tipul curentului	Hz	50/60	50/60
Clasa de protecție		II	II
Masa (fără accesorii)	kg	5,1	5,1
Raza de acțiune	m	7,5	7,5
Volumul efectiv al sacului de praf	l	2,8	2,8
Dimensiunile			
Lungime	mm	435	435
Lățime	mm	288	288
Înălțime	mm	250	250
Vacuum min.	kPa	16	16
Filtru HEPA		HEPA 12	HEPA 13
<b>Design eco conf. 666/2013</b>			
Consum de energie electrică indicativă anual	kWh/a	25,8	25,8
Consum nominal de putere	W	700	700
Aspirare praf de pe covoare	%	81,3	81,3
Aspirare praf de pe podele dure	%	111,2	111,2
Evacuare praf	%	0,02	0,02
Nivelul puterii acustice	dB(A)	76	76
<small>L<sub>WA</sub></small>			

**Ne rezervăm dreptul de a efectua modificări tehnice!**

## Obsah

Všeobecné pokyny .....	SK	5
Popis prístroja .....	SK	5
Obsluha .....	SK	6
Čistenie a ošetrovanie .....	SK	7
Technické údaje .....	SK	7

### Vážení zákazník,



Prečítajte si pred prvým použitím vášho prístroja tento originálny návod na používanie a priložené bezpečnostné pokyny. Konajte podľa nich. Ušchovajte si oba návody pre možné neskoršie použitie alebo pre ďalšieho majiteľa prístroja.

## Všeobecné pokyny

### Používanie výrobku v súlade s jeho určením

Tento univerzálny vysávač prachu je určený na súkromné použitie v domácnosti a nie na priemyselné účely. Výrobca neručí za prípadné škody, ktoré budú spôsobené nesprávnym zaobchádzaním alebo používaním v rozpore s určením.

Univerzálny vysávač prachu používajte len s:

- Originálnymi náhradnými dielmi, príslušenstvom alebo špeciálnym príslušenstvom.

Univerzálny vysávač **nie je** vhodný pre:

- vysávanie ľudí alebo zvierat.
- Vysávanie: malých živočíchov (napr. múch, pavúkov atď.), zdraviu škodlivých, drsných, horúcich alebo rozžeravených látok, vlhkých alebo kvapalných látok, ľahko zápalných alebo výbušných látok a plynov.

### Ochrana životného prostredia



Obalové materiály sú recyklovateľné. Obalové materiály láskavo nevyhadzujte do komunálneho odpadu, ale odovzdajte ich do zberne druhotných surovín.



Vyradené prístroje obsahujú hodnotné recyklovateľné látky, ktoré by sa mali opäť zužitkovať. Staré zariadenia preto láskavo odovzdajte do vhodnej zberne odpadových surovín.

Elektrické a elektronické prístroje často obsahujú súčasti, ktoré môžu pri nesprávnom zaobchádzaní alebo nesprávnej likvidácii predstavovať potenciálne nebezpečenstvo pre ľudské zdravie a životné prostredie. Tieto súčasti sú však potrebné pre správnu prevádzku prístroja. Prístroje označené týmto symbolom sa nesmú likvidovať spolu s domovým odpadom.

#### Pokyny k zloženiu (REACH)

Aktuálne informácie o zložení nájdete na:

[www.kaercher.com/REACH](http://www.kaercher.com/REACH)

#### Likvidácia prachových filtrov

Prachové filtre sú vyrobené z ekologických materiálov. Pokiaľ neobsahujú žiadne nasaté substancie, ktoré sú zakázané likvidovať do domového odpadu, môžete ich zlikvidovať do normálneho domového odpadu.

## Záruka

V každej krajine platia záručné podmienky našej distribučnej organizácie. Prípadné poruchy spotrebiča odstránime počas záručnej lehoty bezplatne, ak sú ich príčinou chyby materiálu alebo výrobné chyby. Pri uplatňovaní záruky sa spolu s dokladom o kúpe zariadenia láskavo obráťte na predajcu alebo na najbližší autorizovaný zákaznícky servis.

### Servisná služba

V prípade otázok alebo porúch Vám rada pomôže naša pobočka KÄRCHER. Adresu nájdete na zadnej strane.

### Náhradné diely

Používajte len originálne príslušenstvo a originálne náhradné diely, pretože zaručujú bezpečnú a bezporuchovú prevádzku prístroja.

Informácie o príslušenstve a náhradných dieloch nájdete na stránke [www.kaercher.com](http://www.kaercher.com).

### Rozsah dodávky

Rozsah dodávky vášho zariadenia je zobrazený na obale. Pri vybaľovaní skontrolujte úplnosť obsahu vbalenia.

Ak niektoré diely chýbajú, alebo ak zistíte škody vzniknuté pri preprave, informujte prosím o tom predajcu.

## Popis prístroja

### Ilustrácie – pozri na strane 2

- 1 Gombík zapn/vypn
- 2 Indikácia výmeny filtra
- 3 Odblokovanie priečinka pre príslušenstvo
- 4 Kolieska
- 5 Rukoväť
- 6 Gombík navijania kábla
- 7 Otočný gombík regulácie sacej sily
- 8 Sacia hadica
- 9 Rukoväť
- 10 Šupátko falošného vzduchu
- 11 Teleskopická sacia rúra
- 12 Nastavenie teleskopickkej sacej rúry
- 13 Štetec na nábytok
- 14 Štrbinová hubica
- 15 Prepínacia páka
- 16 Podlahová hubica
- 17 Parketová tryska
- \* vždy podľa vybavenia
- 18 Filtračný vak



## Obsluha

### Uvedenie do prevádzky

#### Obrázky nájdete na vyklápajúcej sa strane!

##### Obrázok 1

- Hrdlo sacej hadice zaistíte v sacom otvore.
- Pri odobraní stlačte západku a vyťahnite hrdlo sacej hadice.

##### Obrázok 2

- Rukoväť spojte s teleskopickou sacou trubicou a zaistíte spojenie.
- Hubicu na podlahu spojte s teleskopickou sacou trubicou a zaistíte spojenie.

##### Obrázok 3

- Stlačte prestavenie teleskopickkej sacej trubice a nastavte požadovanú dĺžku trubice.

##### Obrázok 4

- Pri odstavení zaveste hubicu na podlahu na parkovací držiak na zadnej strane prístroja. Ďalší parkovací držiak sa nachádza na spodnej strane prístroja.

##### Obrázok 5

- Uchopte zástrčku sieťového pripojovacieho kábla a vyťahnite kábel. Sieťový zástrčku zasuňte do zásuvky.

##### Obrázok 6

- Zapnite spotrebič.

##### Obrázok 7

- Nastavenie sacej sily sa vykonáva na regulátore sacej sily:

#### Sacia sila prispôsobte sacej situácii:

- **Nízky sací výkon** – pre záclony, textilie, posteľné prádlo, podušky
- **Stredný sací výkon** – pre mierne znečistené koberce/kobercové podlahy, kvalitné koberce.
- **Najvyšší sací výkon** – pre tvrdé podlahy, silne znečistené koberce a podlahové krytiny
- Vymeňte filtračné vrečko, najneskôr pri rozsvietení indikátora výmeny filtra.  
Pozrite si kapitolu „Výmena filtračného vrečka“.

##### Obrázok 8

Sacia silu možno navyše regulovať posuvným uzáverom falošného vzduchu.

- Otvorený posuvný uzáver falošného vzduchu - znížená sacia sila.
- Zatvorený posuvný uzáver falošného vzduchu - normálna sacia sila.

**Dôležité upozornenie!** Prístroj sa automaticky vypína, keď hrozí prehriatie. Vypnite prístroj a vyťahnite sieťovú zástrčku. Ubezpečte sa, či hubica na podlahu, teleskopická sacia trubica alebo sacia hadica nie sú upchaté resp. či nie je potrebná výmena filtrov. Po odstránení poruchy nechajte prístroj najmenej 1 hodinu vychladnúť. Potom je prístroj znovu pripravený na prevádzku.

## Vysávanie s príslušenstvom

### Použitie príslušenstva

##### Obrázok 9

- **Štetec na nábytok:** na šetrné čistenie nábytku a citlivých predmetov, odstránenie prachu z kníh, vetračie priehradky v aute atď.

- **Štrbinová hubica:** pre hrany, štrbiny a radiátory

##### Obrázok 4

- Hubicu na podlahu zaveste na parkovací držiak na zadnej strane prístroja a zatlačte do zaistenej polohy.

##### Obrázok 10

- Stlačte odblokovanie priečinka pre príslušenstvo.
- Otvorte klapku príslušenstva.
- Vyberte príslušenstvo.
- Rukoväť až na doraz zasuňte do požadovaného príslušenstva.

**Upozornenie:** Príslušenstvo možno použiť aj s nasadenou teleskopickou sacou trubicou.

### Tryska na podlahu

#### Hubica na podlahu prepínacia

##### Obrázok 11

- **Tvrdé plochy:**



- **Koberce a kobercové podlahy:**



#### Parquetová tryska

\* vždy podľa vybavenia

- Na vysávanie citlivých hladkých dlažiek (parkety, mramor, terakota, atď.).

### Ukončenie prevádzky

##### Obrázok 6

- Spotrebič vypnite a vyťahnite sieťovú vidlicu.

##### Obrázok 12

- Stlačiť gombík navijania kábla. Kábel sa automaticky vŕhajúce do prístroja.

##### Obrázok 4

- Podlahovú trysku zaveste na odstavný držiak na zadnej časti prístroja a zatlačte do nehybnej polohy.

### Preprava, uloženie

##### Obrázok 13

- Zariadenie zdvihnite a prenášajte za prenosný držiak.

##### Obrázok 22

- Zariadenie skladujte v suchej miestnosti.
- Trysku na podlahu zaveste do parkovacej polohy.

## Čistenie a ošetrovanie

### POZOR

- Pred všetkými prácami na prístroji musíte prístroj vypnúť a vytiahnuť zástrčku vysávača!
- Pred všetkými prácami na prístroji musíte prístroj vypnúť a vytiahnuť zástrčku vysávača!
- Prístroj používajte len vtedy, keď sú nasadené všetky filtre a filtračné vrecko.  
V opačnom prípade môže dôjsť k poškodeniam motora.
- Poškodené filtre a filtre, ktoré už nemožno vyčistiť, je nutné vymeniť.

### Filteračné vrecko vymeniť

#### Obrázok 16

- Keď svieti indikátory výmeny filtra, tak vymeňte filtračné vrecko.

#### Obrázok 14

- Uvoľnite a otvorte kryt filtra.

#### Obrázok 15

- Držiak filtra vyklepte smerom von a vyberte filtračné vrecko.

#### Obrázok 16

- Uzatvorte a zlikvidujte filtračné vrecko.

#### Obrázok 15

- Nové filtračné vrecko zasuňte až na doraz do držiaka.
- Zaisťte kryt.

### Výmena ochranného filtra motora

**Ochranný filter motora** : nahradte posledným filtračným vreckom balenia filtračných vreciek.

Ochranný filter motora sa nachádza za vloženým filtračným vreckom.

- Pred vložením filtračného vrecka vymeňte ochranný filter motora.

#### Obrázok 17

- Vyberte rám filtra.
- Starý ochranný filter motora vyberte z rámu filtra a zlikvidujte ho.
- Nový ochranný filter motora vložte do rámu filtra.
- Vložte rám filtra.

### Filter HEPA

Filter pre čistý výstupný vzduch.

#### Upozornenie

- Pri zreteľnom znečistení vyčistite HEPA filter.
- Pri poškodení vymeňte HEPA filter

### POZOR

Vecné škody spôsobené nesprávnym čistením filtra HEPA.

- V prípade potreby čistite len pod tečúcou vodou, neoškrabujte alebo nekefujte.
- Filter nikdy nečistíte v práčke a nesušte fénom na vlasy.
- Jednotlivé časti nečistíte čistiacimi prostriedkami alebo vriacou vodou.
- Filter nechajte pred vložením do prístroja úplne vyschnúť (minimálne 24 hodín).

#### Obrázok 18

- Otvorte kryt.
- Uvoľnite a vyberte filter HEPA.

#### Obrázok 19

- Filter HEPA opláchnite v studenej tečúcej vode.
- Po vyčistení opatrne potraсте, aby ste odstránili prípadné zvyšky nečistôt a nadbytočnú vodu.

- Filter HEPA nechajte vysušiť na vzduchu v dostatočnej vzdialenosti od zdrojov svetla a tepla. Filter HEPA nasadte späť do prístroja len v suchom stave.

#### Obrázok 20

- Vložte HEPA filter a zaisťte ho.
- Vložte kryt a zaisťte ho.

### Vyčistite podlahovú hubicu

Prepinacia hubica na podlahu sa musí čistiť v pravidelných intervaloch!

- Hubicu na podlahu odoberte z teleskopической sacej trubice.
- Vyčistite podlahovú hubicu.

### Vyčistite príslušenstvo

#### Obrázok 21

- Držadlo a saciu hadicu je možné pre čistenie alebo pri upchatí rozpojiť. K tomu stlačíte 2 odistenia a rozpojiť
- Pre spojenie držadla a sacej hadice spojte a zaisťte zarážkou.

### Technické údaje

Typ		1.198-105.0	1.198-115.0
Napätie	V	220-240	220-240
Druh prúdu	Hz	50/60	50/60
Krytie		II	II
Hmotnosť (bez príslušenstva)	kg	5.1	5.1
Akčný rádius	m	7,5	7,5
Užitočný objem vrecka na prach	l	2,8	2,8
Rozmery			
Dĺžka	mm	435	435
Šírka	mm	288	288
Výška	mm	250	250
Vákuum min.	kPa	16	16
Filter HEPA		HEPA 12	HEPA 13
<b>Ekologický dizajn podľa 666/2013</b>			
Indikatívna ročná spotreba energie	kWh/a	25,8	25,8
Menovitý príkon	W	700	700
Zachytávanie prachu na koberci	%	81,3	81,3
Zachytávanie prachu na tvrdej podlahe	%	111,2	111,2
Opätovné odstraňovanie prachu	%	0,02	0,02
Hlučnosť L <sub>WA</sub>	dB(A)	76	76

### Technické zmeny vyhradené!

## Pregled sadržaja

Opće napomene .....	HR	5
Opis uređaja .....	HR	5
Rukovanje .....	HR	6
Čišćenje i njega .....	HR	7
Tehnički podaci .....	HR	7

### Poštovani kupče,



Prije prve uporabe Vašeg uređaja pročitate ove originalne upute za rad i priložene sigurnosne upute i postupajte prema njima. Objave bilježnice sačuvajte za kasniju uporabu ili za sljedećeg vlasnika.

## Opće napomene

### Namjensko korištenje

Ovaj univerzalni usisavač je namijenjen isključivo za privatnu uporabu u kućanstvima, a ne za profesionalnu primjenu.

Proizvođač ne preuzima odgovornost za eventualne štete nastale nenamjenskim korištenjem ili pogrešnim opsluživanjem uređaja.

Univerzalni usisavač se smije koristiti samo sa:

- originalnim pričuvnim dijelovima, priborom i posebnim priborom.

Univerzalni usisavač **nije** prikladan za:

- usisavanje prašine s ljudi ili životinja.
- Usisavanje:
  - sitnih živih bića (npr. muha, pauka i dr.).
  - tvari štetnih po zdravlje, predmeta oštih bridova te svega što je vruće ili užareno.
  - vlažnih ili tekućih tvari.
  - lako zapaljivih ili eksplozivnih tvari i plinova.

### Zaštita okoliša



Materijali ambalaže se mogu reciklirati. Molimo Vas da ambalažu ne odlažete u kućne otpatke, već ih predajte kao sekundarne sirovine.



Stari uređaji sadrže vrijedne materijale koji se mogu reciklirati te bi ih stoga trebalo predati kao sekundarne sirovine. Stoga Vas molimo da stare uređaje zbrinite preko odgovarajućih sabirnih sustava.

Električni i elektronički dijelovi često sadrže sastavne dijelove koji pri pogrešnom rukovanju ili pogrešnom zbrinjavanju mogu predstavljati potencijalnu opasnost za ljudsko zdravlje i okoliš. Ipak, ti sastavni dijelovi nužni su za propisani pogon uređaja. Uređaji označeni ovim simbolom ne smiju se odlagati u komunalni otpad.

### Napomene o sastojcima (REACH)

Aktualne informacije o sastojcima možete pronaći na stranici:

[www.kaercher.com/REACH](http://www.kaercher.com/REACH)

### Zbrinjavanje filtra za prašinu

Filtri za prašinu izrađeni su od materijala koji ne štete okolišu.

Ako ne sadrže nikakve usisane tvari, koje se ne smiju odlagati u kućanski otpad, može ih se zbrinuti kao običan kućanski otpad.

## Jamstvo

U svakoj zemlji važe jamstveni uvjeti koje je izdala naša nadležna organizacija za distribuciju. Eventualne smetnje na stroju za vrijeme trajanja jamstva uklanjamo besplatno ukoliko je uzrok greška u materijalu ili proizvodnji. U slučaju koji podliježe garanciji obratite se, uz prilaganje potvrde o kupnji, Vašem prodavaču ili najbližoj ovlaštenoj servisnoj službi.

### Servisna služba

U slučaju pitanja ili smetnji rado će Vam pomoći naša podružnica KÄRCHER. Adresu ćete naći na stražnjoj stranici.

### Pričuvni dijelovi

Upotrebljavajte samo originalni pribor i originalne rezervne dijelove, oni jamče za siguran rad uređaja bez smetnji.

Informacije o priboru i rezervnim dijelovima možete pronaći na [www.kaercher.com](http://www.kaercher.com).

### Opseg isporuke

Sadržaj isporuke Vašeg uređaja prikazan je na ambalaži. Prilikom raspakiravanja provjerite je li sadržaj potpun.

Ako pribor nedostaje ili je oštećen pri transportu obavijestite o tome svog prodavača.

## Opis uređaja

### Slike pogledajte na stranici 2

- 1 Uključno/isključna tipka
- 2 Pokazivač za zamjenu filtra
- 3 Bravica pretinca za pribor
- 4 Kotači
- 5 Ručka za nošenje
- 6 Tipka za namatanje kabela
- 7 Okretni gumb za regulaciju usisne snage
- 8 Usisno crijevo
- 9 rukohvat
- 10 Ispust zraka
- 11 Teleskopska usisna cijev
- 12 Podešavač teleskopske usisne cijevi
- 13 Četka za namještaj
- 14 Nastavak za fuge
- 15 Preklopna poluga
- 16 Podna sapnica
- 17 Sisaljka za parket  
\* ovisno o opremi
- 18 Filtarska vrećica

## Rukovanje

### Stavljanje u pogon

#### Slike pogledajte na preklopnj strani!

##### Slika 1

- Nastavak usisnog crijeva uglavite u usisni otvor.
- Za skidanje izbočinu stisnite skupa i skinite nastavak usisnog crijeva.

##### Slika 2

- Spojite ručku i teleskopsku usisnu cijev tako da ih utaknete i uglavite jednu u drugu.
- Spojite podni nastavak i teleskopsku usisnu cijev tako da ih utaknete i uglavite jedno u drugo.

##### Slika 3

- Pritisnite podešavač teleskopske usisne cijevi i namjestite željenu duljinu.

##### Slika 4

- Za odlaganje podni nastavak objesite u držač za odlaganje na stražnjoj strani uređaja. Daljnji držač za odlaganje nalazi se na donjoj strani uređaja.

##### Slika 5

- Priključni kabel uhvatite za utikač i izvucite ga. Mrežni utikač utaknite u utičnicu.

##### Slika 6

- Uključite uređaj.

##### Slika 7

- Namještanje usisne sile vrši se na regulatoru usisne sile:

#### Prilagođavanje usisne snage načinu usisavanja:

- **Niski učinak usisavanja** – za zastore, tkanine, tekstilni namještaj, jastuke
- **Srednja snaga usisavanja** – za neznatno zaprljane tepihe / tople podove, visokokvalitetne tepihe.
- **Najviši učinak usisavanja** – za tvrde podove, jako zaprljane tepihe i tople podove
- Zamijenite filterarsku vrećicu najkasnije kad se pokazuje za zamjenu filtra upali. Vidi poglavlje „Zamjena filterarske vrećice“.

##### Slika 8

Pomoću ispušta zraka može se dodatno regulirati usisna snaga.

- Ispust zraka otvoren, smanjena usisna snaga.
- Ispust zraka zatvoren, normalna usisna snaga.

**Važna napomena!** Uređaj se u slučaju opasnosti od pregrijavanja automatski isključuje. Isključite uređaj i izvucite mrežni utikač. Provjerite nije li podni nastavak, teleskopska usisna cijev ili usisno crijevo začepljeno, odn. mora li se zamijeniti filter. Nakon uklanjanja smetnje ostavite uređaj najmanje jedan sat da se ohladi. Nakon tog vremena opet je pripravan za rad.

## Usisavanje priborom

### Primjena pribora

##### Slika 9

- **Četka za namještaj:** za pažljivo čišćenje namještaja i osjetljivih predmeta, usisavanje prašine s knjiga, iz ventilacijskih otvora u automobilima i dr.
- **Nastavak za fuge:** za bridove, fuge i radijatore

##### Slika 4

- Utaknite podni usisni nastavak u držač za odlaganje na stražnjoj strani uređaja i pritisnite tako da se uglavi.

##### Slika 10

- Pritisnite bravicu pretinca za pribor.
- Otvorite zaklopku za pribor.
- Izvadite pribor.
- Utaknite ručku u željeni pribor do graničnika.

**Napomena:** Pribor se može koristiti i s nataknutom teleskopskom cijevi.

### Podni nastavak

#### Prespojivi podni nastavak

##### Slika 11

- **Tvrde površine:**



- **Tepisi i topli podovi:**



### Sisaljka za parket

\* ovisno o opremi

- Za usisavanje prašine s osjetljivih glatkih podova (parketa, mermera, terakote itd.).

### Kraj rada

##### Slika 6

- Isključite uređaj i izvadite utikač.

##### Slika 12

- Pritisnite tipku za namatanje kabela. Kabel se automatski uvlači u uređaj.

##### Slika 4

- Utaknite podni usisni nastavak u držač za odlaganje na stražnjoj strani uređaja i pritisnite tako da se uglavi.

### Transport, odlaganje

##### Slika 13

- Uređaj podignite i nosite držeći ga za ručicu za nošenje.

##### Slika 22

- Uređaj čuvajte na suhom mjestu.
- Objesite podni nastavak u položaj za odlaganje.

## Čišćenje i njega

### PAŽNJA

- Uređaj prije svih radova na njemu isključite i izvucite iz njega strujni utikač!
- Uređaj prije svih radova na njemu isključite i izvucite iz njega strujni utikač!
- Uređaj upotrebljavajte samo ako su ugrađeni svi filtri i filtarske vrećice.
- U suprotnom može doći do oštećenja motora.
- Neispravni filtri ili filtri koji se više ne mogu očistiti moraju se zamijeniti.

### Zamjena filtarske vrećice

- Slika **6**
- Ako pokazivač za zamjenu filtra svijetli, zamijenite filtarsku vrećicu.
- Slika **14**
- Otkvačite i otvorite poklopac filtra.
- Slika **15**
- Držać filtra otkopite prema van i izvadite filtarsku vrećicu.
- Slika **16**
- Filtarsku vrećicu zatvorite i zbrinite.
- Slika **15**
- Gurnite novu filtarsku vrećicu do graničnika u držać.
  - Uglavite poklopac.

### Zamjena filtra za zaštitu motora

- Filtar za zaštitu motora:** zamijenite s posljednjom filtarskom vrećicom iz pakovanja filtarskih vrećica.
- Filtar za zaštitu motora nalazi se iza umetnute filtarske vrećice.
- Prije umetanja filtarske vrećice, zamijenite filtar za zaštitu motora.
- Slika **17**
- Izvadite okvir filtra.
  - Izvadite stari filtar za zaštitu motora iz okvira i zbrinite ga.
  - Umetnite novi filtar za zaštitu motora u okvir filtra.
  - Umetnite okvir filtra.

### HEPA filtar

Filtar za čist ispušni zrak.

#### Napomena

- HEPA filtar očistite kad primijetite prljavštinu.
- U slučaju da je oštećen, zamijenite HEPA filtar.

### PAŽNJA

- Moguće su materijalne štete zbog nepravilno provedenog čišćenja HEPA filtra.
- Prema potrebi ga samo operite pod mlazom vode; nemojte ga trljati niti četkati.
  - Filtar nikad ne perite u perilici rublja i ne sušite ga sušilom za kosu.
  - Dijelove nemojte prati sredstvima za čišćenje ili u vreloj vodi.
  - Ostavite filtar da se potpuno osuši prije umetanja u uređaj (najmanje 24 sata).

- Slika **18**
- Otvorite poklopac.
  - Deblokirajte i izvadite HEPA filtar.

- Slika **19**
- Isperite HEPA filtar u hladnoj, tekućoj vodi.
  - Nakon pranja ga pažljivo protresite kako biste otклонili eventualne ostatke prljavštine i prekomjernu vodu.

- HEPA filtar ostavite sušiti na zraku, podalje od izvora svjetla i topline. HEPA filtar smijete vratiti u uređaj tek kad bude sasvim suh.

#### Slika **20**

- Umetnite novi HEPA filtar tako da se uglavi.
- Umetnite poklopac tako da se uglavi.

### Čišćenje podnog nastavka

Prospojivi podni nastavak redovito čistite!

- Skinite podni nastavak s teleskopske usisne cijevi.
- Očistite podni nastavak.

### Čišćenje pribora

#### Slika **21**

- Radi čišćenja i u slučaju začepljenja moguće je razdvojiti rukohvat i usisno crijevo. U tu svrhu pritisnite 2 bravice za deblokiranje i razvucite
- Za ponovno spajanje utaknite rukohvat i usisno crijevo jedno u drugo tako da dosjednu.

### Tehnički podaci

Tip		1.198-105.0	1.198-115.0
Napon	V	220-240	220-240
Vrsta struje	Hz	50/60	50/60
Klasa zaštite		II	II
Težina (bez pribora)	kg	5.1	5.1
Radijus djelovanja	m	7,5	7,5
Stvarni volumen vrećice za prašinu	l	2,8	2,8
Dimenzije			
Duljina	mm	435	435
Širina	mm	288	288
Visina	mm	250	250
Min. vakuum	kPa	16	16
HEPA filtar		HEPA 12	HEPA 13
<b>Eko-dizajn sukladno 666/2013</b>			
Indikativna godišnja potrošnja energije	kWh/a	25,8	25,8
Nazivna potrošnja energije	W	700	700
Prikupljanje prašine sa sagova	%	81,3	81,3
Prikupljanje prašine sa tvrdih podova	%	111,2	111,2
Ponovno ispuštanje prašine	%	0,02	0,02
Razina zvučne snage L <sub>WA</sub>	dB(A)	76	76

**Pridržavamo pravo na tehničke izmjene!**

## Pregled sadržaja

Opšte napomene . . . . .	SR	5
Opis uređaja . . . . .	SR	5
Rukovanje . . . . .	SR	6
Čišćenje i nega . . . . .	SR	7
Tehnički podaci . . . . .	SR	7

### Poštovani kupče,



Pre prve upotrebe Vašeg uređaja pročitate ovo originalno uputstvo za rad i priložene sigurnosne napomene i postupajte prema njima. Sačuvajte obe sveske za kasniju upotrebu ili za sledećeg vlasnika.

## Opšte napomene

### Namensko korišćenje

Ovaj univerzalni usisivač je namenjen isključivo za privatnu upotrebu u domaćinstvima, a ne za profesionalnu primenu.

Proizvođač ne preuzima odgovornost za eventualne štete nastale nenamenskim korišćenjem ili pogrešnim opsluživanjem uređaja.

Univerzalni usisivač sme da se koristi samo za:

- originalnim rezervnim delovima, priborom i posebnim priborom.

Univerzalni usisivač **nije** prikladan za:

- usisavanje prašine sa ljudi ili životinja.
- Usisavanje:
  - sitnih živih bića (npr. mušica, pauka i dr.),
  - supstanci štetnih po zdravlje, predmeta oštih ivica kao i svega što je vruće ili užareno.
  - vlažnih ili tečnih supstanci.
  - lako zapaljivih ili eksplozivnih materija i gasova.

### Zaštita čovekove okoline



Ambalaža se može ponovo preraditi. Molimo Vas da ambalažu ne bacate u kućne otpatke nego da je dostavite na odgovarajuća mesta za ponovnu preradu.



Stari uređaji sadrže vredne materijale sa sposobnošću recikliranja i treba ih dostaviti za ponovnu preradu. Stoga stare uređaje odstranjujte preko primerenih sabirnih sistema.

Električni i elektronski uređaji sadrže često sastavne delove koji, u slučaju nepravilnog rukovanja ili nepravilnog odlaganja u otpad, mogu da predstavljaju potencijalnu opasnost za zdravlje ljudi i okolinu. Ipak, ovi sastavni delovi su neophodni za pravilan rad uređaja. Uređaji koji su označeni ovim simbolom ne smeju da se odlažu u kućni otpad.

#### Napomene o sastojcima (REACH)

Aktuelne informacije o sastojcima možete pronaći na stranici:

[www.kaercher.com/REACH](http://www.kaercher.com/REACH)

### Odlaganje filtera za prašinu u otpad

Filteri za prašinu su izrađeni od materijala koji ne štete životnoj sredini.

Ako ne sadrže nikakve usisane supstance koje se ne smeju bacati u kućni otpad, mogu se tretirati kao običan kućni otpad.

## Garancija

U svakoj zemlji važe garantni uslovi koje je izdala naša nadležna distributivna organizacija. Eventualne smetnje na uređaju za vreme trajanja garancije uklanjamo besplatno, ukoliko je uzrok greška u materijalu ili proizvodnji. U slučaju koji podleže garanciji obratite se sa potvrdom o kupovini Vašem prodavcu ili najbližjoj ovlašćenj servisnoj službi.

### Servisna služba

U slučaju pitanja ili smetnji rado će Vam pomoći naša podružnica KÄRCHER. Adresu ćete naći na poleđini.

### Rezervni delovi

Koristite samo originalni pribor i originalne rezervne delove, oni pružaju garanciju za bezbedan i nesmetan rad uređaja.

Informacije o priboru i rezervnim delovima možete pronaći na [www.kaercher.com](http://www.kaercher.com).

### Obim isporuke

Sadržaj isporuke Vašeg uređaja je prikazan na ambalaži. Pre vađenja uređaja iz ambalaže proverite da li je sadržaj potpun.

Ako pribor nedostaje ili je došlo do oštećenja prilikom transporta, molimo da o tome obavestite svog prodavca.

## Opis uređaja

### Slike pogledajte na stranici 2

- 1 Uključno/isključna tipka
- 2 Pokazivač za zamenu filtera
- 3 Debljaka odeljka za pribor
- 4 Točkovi
- 5 Ručka za nošenje
- 6 Tipka za namotavanje kabla
- 7 Okretno dugme regulisanja usisne snage
- 8 Usisno cevo
- 9 Drška
- 10 Ispust vazduha
- 11 Teleskopska usisna cev
- 12 Podešivač teleskopske usisne cevi
- 13 Četka za nameštaj
- 14 Nastavak za fuge
- 15 Preklopna poluga
- 16 Podna mlaznica
- 17 Sisaljka za parket  
\* zavisno od opremljenosti
- 18 Filter-kesa

## Rukovanje

### Stavljanje u pogon

#### Slike pogledajte na preklopnj strani!

Slika **1**

- Nastavak usisnog creva uglaviti u usisni otvor.
- Za skidanje pritsnuti izbočine i skinuti nastavak usisnog creva.

Slika **2**

- Spojiti i uglaviti ručku i teleskopsku usisnu cev.
- Spojiti i uglaviti podni nastavak i teleskopsku usisnu cev.

Slika **3**

- Aktivirati podešavanje teleskopske usisne cevi i podesiti teleskopsku usisnu cev na željenu dužinu.

Slika **4**

- Za odlaganje zakačiti podni nastavak u držač za odlaganje na zadnjoj strani uređaja. Dodatni držač za odlaganje se nalazi sa donje strane uređaja.

Slika **5**

- Kabel priključka na mrežu držati na utikaču i izvući. Staviti strujni utikač u utičnicu.

Slika **6**

- Uključite uređaj.

Slika **7**

- Podešavanje usisne sile se vrši na regulatoru usisne sile:

#### Prilagođavanje usisne snage načinu usisavanja:

- **Nizak učinak usisavanja** – za zavese, tkanine, tekstilni nameštaj, jastuke
  - **Srednja snaga usisavanja** – za blago zaprljane tepihe/tople podove, visokokvalitetne tepihe.
  - **Najviši učinak usisavanja** – za tvrde podove, jako zaprljane tepihe i tople podove
- Zameniti filtersku vrećicu, najkasnije kada pokazivač za zamenu filtera počne da svetli. Vidi poglavlje „Zamena filterske vrećice“.

Slika **8**

Usisna snaga može da se reguliše preko ispusta vazduha.

- Otvoren ispušni vazduha, smanjena usisna snaga.
- Zatvoren ispušni vazduha, normalna usisna snaga.

**Važna napomena!** Uređaj se u slučaju opasnosti od pregrevavanja automatski isključuje. Isključite uređaj i izvucite strujni utikač. Postarajte se da podni nastavak, teleskopska usisna cev ili usisno crevo nisu začepljeni odn. da se mora zameniti filter. Nakon otklanjanja smetnje ostaviti uređaj najmanje 1 sat da se ohladi, nakon čega je uređaj ponovo spreman za rad.

## Usisavanje priborom

### Primena pribora

Slika **9**

- **Četka za nameštaj:** za pažljivo čišćenje nameštaja i osetljivih predmeta, usisavanje prašine sa knjiga, iz ventilacionih otvora u automobilima i dr.

- **Nastavak za fuge:** za ivice, fuge i grejna tela

Slika **4**

- Podni nastavak zakačiti u držač za odlaganje na zadnjoj strani uređaja i pritisnuti u položaj uglavlivanja.

Slika **10**

- Pritisnuti deblokadu odeljka za pribor.
- Otvoriti poklopac za pribor.
- Izvaditi pribor.
- Ručku postaviti u željenu opremu sve do graničnika.

**Napomena:** Pribor može da se koristi i sa postavljenom teleskopskom usisnom cevi .

### Podni usisni nastavak

#### Prespojivi podni nastavak

Slika **11**

- **Tvrde površine:**



- **Tepisi i topli podovi:**



### Sisaljka za parket

\* zavisno od opremljenosti

- Za usisavanje prašine sa osetljivih glatkih podova (parketa, mermerna, terakote itd.).

### Kraj rada

Slika **6**

- Isključite uređaj i izvadite utikač.

Slika **12**

- Pritisnite tipku za namotavanje kabla. Kabel se automatski uvlači u uređaj.

Slika **4**

- Utaknite podni usisni nastavak u držač za odlaganje na zadnjoj strani uređaja i pritisnite tako da se uglavi.

### Transport, odlaganje

Slika **13**

- Uređaj podignite i nosite držeći ga za ručku za nošenje.

Slika **22**

- Uređaj čuvajte na suvom mestu.
- Obesite podni nastavak u položaj za odlaganje.

## Čišćenje i nega

### PAŽNJA

- Uređaj pre svih radova na njemu isključite i izvucite iz njega strujni utikač!
- Uređaj pre svih radova na njemu isključite i izvucite iz njega strujni utikač!
- Uređaj koristiti samo kada su ugrađeni svi filteri i filterske vrećice.  
U suprotnom može da dođe do oštećenja motora.
- Neispravni filteri i filteri koji se više ne mogu očistiti moraju da se obnove.

### Zamena filterske vrećice

#### Slika 6

- Kada pokazivač za zamenu filtera počne da svetli, zameniti filtersku vrećicu.

#### Slika 14

- Deblokirati i otvoriti poklopac filtera.

#### Slika 15

- Držač filtera otklopiti prema vani i izvaditi filtersku vrećicu.

#### Slika 16

- Zatvoriti filtersku vrećicu i odložiti u otpad.

#### Slika 15

- Novu filtersku vrećicu gurnuti do kraja u držač.
- Uglaviti poklopac.

### Zamena filtera za zaštitu motora

**Filter za zaštitu motora:** zamenite sa poslednjom filterskom vrećicom iz pakovanja filterskih vrećica. Filter za zaštitu motora se nalazi iza postavljene filterske vrećice.

- Pre postavljanja filterske vrećice, zameniti filter za zaštitu motora.

#### Slika 17

- Izvaditi okvir filtera.
- Stari filter za zaštitu motora izvaditi iz okvira filtera i odložiti u otpad.
- Postaviti novi filter za zaštitu motora u okvir filtera.
- Postaviti okvir filtera.

### HEPA filter

Filter za čist isduvni vazduh.

#### Napomena

- HEPA filter očistiti kod vidljive zaprljanosti.
- HEPA filter zameniti u slučaju oštećenja

### PAŽNJA

Moguće su materijalne štete zbog lošeg čišćenja HEPA filtera.

- Po potrebi ga samo operite pod mlazom vode; nemojte ga ribati niti četkati.
- Filter nikada ne prati u mašini za pranje rublja i ne sušiti pomoću fena za sušenje kose.
- Delove ne prati deterdžentom ili ključalom vodom.
- Pre ponovne ugradnje u uređaj, filter ostaviti da se u potpunosti osuši (najmanje 24 časa).

#### Slika 18

- Otvoriti poklopac.
- Deblokirajte i izvadite HEPA filter.

#### Slika 19

- Isperite HEPA filter u hladnoj, tekućoj vodi.
- Nakon pranja ga pažljivo protresite kako biste otklonili eventualne ostatke prljavštine i višak vode.
- HEPA filter ostavite da se suši na vazduhu, dalje od izvora svetla i toplote. HEPA filter smete da vratite u uređaj tek kad bude sasvim suv.

#### Slika 20

- Postaviti HEPA filter tako da se uglavi.
- Postaviti i uglaviti poklopac.

### Čišćenje podnog nastavka

Prespojivi podni nastavak čistite u redovnim vremenskim intervalima!

- Skinuti podni nastavak sa teleskopske usisne cevi.
- Očistite podni nastavak.

### Čišćenje pribora

#### Slika 21

- Radi čišćenja i u slučaju začepljenja moguće je razdvojiti dršku i usisno crevo. U tu svrhu pritisnite 2 bravice za deblokiranje i razvucite
- Za ponovno spajanje utaknite dršku i usisno crevo jedno u drugo tako da dosednu.

### Tehnički podaci

Tip		1.198-105.0	1.198-115.0
Napon	V	220-240	220-240
Vrsta struje	Hz	50/60	50/60
Klasa zaštite		II	II
Težina (bez pribora)	kg	5.1	5.1
Radius delovanja	m	7,5	7,5
Efektivna zapremina vrećice za prašinu	l	2,8	2,8
Dimenzije			
Dužina	mm	435	435
Širina	mm	288	288
Visina	mm	250	250
Min. vakuum	kPa	16	16
HEPA filter		HEPA 12	HEPA 13
<b>Eko-dizajn u skladu sa 666/2013</b>			
Indikativna godišnja potrošnja energije	kWh/a	25,8	25,8
Nominalna potrošnja energije	W	700	700
Sakupljanje prašine sa tepiha	%	81,3	81,3
Sakupljanje prašine sa tvrdih podova	%	111,2	111,2
Ponovo ispuštanje prašine	%	0,02	0,02
Nivo zvučne snage L <sub>WA</sub>	dB(A)	76	76

**Zadržavam pravo na tehničke promene!**



## Съдържание

Общи указания . . . . .	BG	5
Описание на уреда . . . . .	BG	5
Обслужване . . . . .	BG	6
Почистване и грижи . . . . .	BG	7
Технически данни . . . . .	BG	8

### Уважаеми клиенти,



Преди първото използване на Вашия уред прочетете това оригинално упътване за работа и приложените указания за безопасност. Действайте според тях. Запазете двете книжки за по-късна употреба или за евентуален последващ собственик.

## Общи указания

### Употреба по предназначение

Тази универсална прахосмукачка е предназначена за частна употреба в домакинствата, а не за промишлена употреба.

Производителят не носи отговорност за евентуални щети, предизвикани от употреба не по предназначение или грешно обслужване.

Използвайте универсалната прахосмукачка само с:

- Оригинални резервни части, принадлежности или специални принадлежности.


Универсалната прахосмукачка **не** е подходяща за:

- Изсмукване на хора и животни.
- Изсмукване на:
  - малки живи същества (напр. мухи, паяци и т.н.).
  - Опасни за здравето, с остри ръбове, горещи или тлеещи субстанции.
  - влажни или течни субстанции.
  - лесно възпламеними и експлозивни материали и газове.

### Опазване на околната среда



Опаковъчните материали могат да се рециклират. Моля не хвърляйте опаковките при домашните отпадъци, а ги предайте на вторични суровини с цел повторна употреба.

 Старите уреди съдържат ценни материали, подлежащи на рециклиране, които могат да бъдат употребени повторно. Поради това моля отстранявайте старите уреди, използвайки подходящи за целта системи за събиране.

Електрическите и електронните уреди често съдържат съставни части, които при неправилно боравене или неправилно изхвърляне могат да представляват потенциална опасност за човешкото здраве и за околната среда. Въпреки това за правилната експлоатация на уредите тези съставни части са необходими. Обозначените с този символ уреди не трябва да бъдат изхвърляни с битовите отпадъци.

### Указания за съставките (REACH)

Актуална информация за съставките ще намерите на: [www.kaercher.com/REACH](http://www.kaercher.com/REACH)

### Отстраняване на филтри за прах

Филтрите за прах са произведени от материали, които не са опасни за околната среда. Ако те не съдържат засмукани субстанции, които са забранени за домакинските отпадъци, могат да бъдат отстранени заедно с нормалните домакински отпадъци.

## Гаранция

Във всяка страна важат гаранционните условия, публикувани от оторизираната от нас дистрибуторска фирма. Евентуални повреди на Вашия уред ще отстраним в рамките на гаранционния срок безплатно, ако се касае за дефект в материалите или при производство. В гаранционен случай се обърнете към дистрибутора или най-близкия оторизиран сервиз, като представите касовата бележка.

### Служба за работа с клиенти

При въпроси и повреди Вашият дистрибутор на KARCHER ще Ви помогне с удоволствие. Адресите ще намерите на задната страница.

### Резервни части

Използвайте само оригинални аксесоари и оригинални резервни части, по този начин осигурявате безопасната и безпроблемна експлоатация на уреда.

Можете да намерите информация за аксесоари и резервни части на [www.kaercher.com](http://www.kaercher.com).

### Обем на доставката

Обемът на доставка на уреда е изобразен на опаковката. При разопаковане проверете дали съдържанието е пълно.

При липсващи принадлежности или при транспортни щети моля уведовете Вашия търговец.

## Описание на уреда

### Виж изображенията на страница 2

- 1 Бутон за включване и изключване
- 2 Показание за смяна на филтъра
- 3 Деблокиране на отделението за принадлежностите
- 4 Ходови колела
- 5 Дръжка за носене
- 6 Бутон навиване на кабела
- 7 Въртящ бутон за регулиране на силата на всмукване
- 8 Маркуч за боклук
- 9 Ръкохватка
- 10 Шибър страничен въздух
- 11 Телескопична тръба
- 12 Регулиране на телескопната смукателна тръба
- 13 Четка за мебели
- 14 Дюза за почистване на фуги
- 15 Превключващ лост
- 16 Подова дюза
- 17 Дюза за паркетисалка за parket  
\* според окомплектовката
- 18 Филтърна торбичка

## Обслужване

### Пускане в експлоатация

Вижте фигурите на разгънатата страница!

Фигура 1

- Пъхнете накрайника на смукателния маркуч в смукателния отвор до щракване.
- За сваляне притиснете фиксиращия издатък и извадете накрайника на смукателния маркуч.

Фигура 2

- Вкарайте ръкохватката и телескопичната всмукателна тръба една в друга и фиксирайте.
- Вкарайте подовата дюза и телескопичната всмукателна тръба една в друга и фиксирайте.

Фигура 3

- Задействайте регулиране на телескопичната всмукателна тръба и я настройте на желаната дължина.

Фигура 4

- За спиране, закачете подовата дюза в носача за паркиране на задната страна на уреда. Друг носач за паркиране се намира от долната страна на уреда.

Фигура 5

- Задръжте и извадете мрежовия кабел на щепсела. Включете щепсела в контакт.

Фигура 6

- Да се включи уреда.

Фигура 7

- Настройката на силата на прахоизсмукване се осъществява от регулатора на изсмукващата сила:

**Мощността на всмукване да се адаптира към ситуацията на засмукване:**

- **Ниска мощност на всмукване** – за пердета, текстил, мека мебел, възглавници
- **Средна мощност на всмукване** – за леко замърсени килими/повърхности с килими, скъпи килими.
- **Най-висока мощност на всмукване** – за твърди подове, силно замърсени килими и повърхности с килими
- Сменяйте филтърната торбичка най-късно когато светне индикацията за смяна на филтър. Вижте глава „Смяна на филтърна торбичка“.

Фигура 8

С шибъра за страничен въздух може да се регулира допълнително смукателната сила.

- Шибър за страничен въздух отворен, намалена смукателна сила.
- Шибър за страничен въздух затворен, нормална смукателна сила.

**Важно указание!** Уредът се изключва автоматично при опасност от прегряване. Изключете уреда и извадете щепсела. Уверете се, че подовата дюза, телескопичната всмукателна тръба или смукателният маркуч не са запушени или трябва да се смени филтърът. След отстраняване на повредата уредът да се остави да се охлади поне за 1 час, след това уредът отново е готов за експлоатация.

## Изсмукване с принадлежности

### Ползване на принадлежности

Фигура 9

- **Четка за мебели:** за щадящо почистване на мебели и чувствителни предмети, изсмукване на прах от книги, вентилационни отвори в автомобили и др.
- **Дюза за фуги:** за кантове, фуги и отоплителни тела

Фигура 14

- Закачете подовата дюза в носача за паркиране на задната страна на уреда и натиснете до положение за фиксиране.

Фигура 10

- Натиснете деблокирането на отделението за принадлежности.
- Отворете клапата за принадлежности.
- Свалете принадлежностите.
- Ръкохватката да се вкара в желаната принадлежност до упор.

**Указание:** Принадлежностите могат да се използват и с поставена телескопична всмукателна тръба.

### Подова дюза

#### Превключваща се подова дюза

Фигура 11

- **Твърди повърхности:**



- **Килими и повърхности с килими:**



### Дюза за паркетisaljka za parket

\* според окомплектовката

- За изсмукване на чувствителни гладки подове (паркет, мрамор, теракота и т.н.).

### Край на работата

Фигура 16

- Изключете уреда и изтеглете щепсела от контакта.

Фигура 12

- Да се натисне бутон навиване на кабела. Кабелът се прибира автоматично в уреда.

Фигура 4

- Подовата дюза да се закачи в носача за паркиране на задната страна на уреда и да се натисне в блокиращо положение.

### Транспорт, съхранение

Фигура 13

- Повдигнете уреда за дръжката и го носете.

Фигура 22

- Съхранявайте уреда в сухо помещение.
- Закачете дюзата за под в позицията за паркиране.

## Почистване и грижи

### ВНИМАНИЕ

- *Преди всички дейности по уреда той трябва да се изключи и да се извади щепсела или щепсела на прахосмукачката.*
- *Преди всички дейности по уреда той трябва да се изключи и да се извади щепсела или щепсела на прахосмукачката.*
- *Използвайте уреда само ако са монтирани всички филтри и филтърната торбичка. В противен случай може да се стигне до повреда на мотора.*
- *Дефектни филтри и филтри, които не могат повече да се почистват, трябва да се сменят с нови.*

### Да се смени филтърната торбичка

- Фигура 16
- Когато светне индикацията за смяна на филтъра, сменете филтърната торбичка.
- Фигура 14
- Деблокирайте и отворете капака на филтъра.
- Фигура 15
- Обърнете навън носача на филтъра и извадете филтърната торбичка.
- Фигура 13
- Затворете филтърната торбичка и я отстранете като отпадък.
- Фигура 15
- Поставете новата филтърна торбичка в носача до упор.
- Затворете капака до щракване.

### Да се смени защитния филтър на мотора

- Филтър за защита на мотора:** да се смени с последната филтърна торбичка от опаковката на филтърната торбичка.
- Защитният филтър на мотора се намира зад поставената филтърна торбичка.
- Преди поставяне на филтърната торбичка, сменете защитния филтър на мотора.
- Фигура 17
- Извадете рамката на филтъра.
- Свалете стария защитен филтър на мотора от рамката на филтъра и го отстранете като отпадък.
- Поставете нов защитен филтър на мотора в рамката на филтъра.
- Поставете рамката на филтъра.

### Филтър HEPA

Филтър за чист изходящ въздух.

#### Указание

- Почиствайте филтъра HEPA при видими замърсявания.
- При повреда сменете филтъра HEPA

#### ВНИМАНИЕ

*Материални щети поради грешно почистване на филтър HEPA.*

- *При необходимост почистете само под течаща вода, не го търкайте или четкайте.*
- *Никога не почиствайте филтъра в пералната машина и не го сушете със сешоар.*
- *Не мийте частите с почистващи препарати или с вряща вода.*
- *Оставете филтъра да изсъхне напълно преди поставянето в уреда (най-малко 24 часа).*

#### Фигура 18

- Отворете капака.
- Деблокирайте филтъра HEPA и го свалете.

#### Фигура 19

- Изплакнете филтъра HEPA под студена, течаща вода.
- След почистването го изтърсете внимателно, за да се отстранят евентуалните остатъци от замърсявания и излишната вода.
- Оставете филтъра HEPA да съхне далече от източници на светлина и топлина. Филтъра HEPA поставяйте в уреда едва след като изсъхне.

#### Фигура 20

- Поставете филтъра HEPA и фиксирайте.
- Поставете капака и фиксирайте.

### Почистване на подовата дюза

Почиствайте превключващата се подова дюза на редовни интервали!

- Свалете подовата дюза от телескопичната всмукателна тръба.
- Почистете подовата дюза.

### Да се почистят принадлежностите

#### Фигура 21

- Ръкохватката и смукателния маркуч мога да се разединят с цел почистване или при запушване. За целта да се натиснат двете копчета за деблокиране и да се извадят едно от друго.
- За свързване на дръжката и смукателния маркуч да се пхнат един в друг и да се фиксират.

## Технически данни

		1.198-105.0	1.198-115.0
Тип			
Напрежение	V	220-240	220-240
Вид ток	Hz	50/60	50/60
Клас защита		II	II
Тегло (без принадлеж-ности)	кг	5.1	5.1
Радиус на действие	м	7,5	7,5
Ефективна вместимост на торбичката за прах	л	2,8	2,8
<b>Размери</b>			
Дължина	мм	435	435
Широчина	мм	288	288
Височина	мм	250	250
Вакуум мин.	kPa	16	16
Филтър HEPA		HEPA 12	HEPA 13
<b>Еко дизайн съгласно 666/2013</b>			
Индикативен ежегоден разход на енергия	kWh/a	25,8	25,8
Поемане на номинална мощност	W	700	700
Поемане на праха от килими	%	81,3	81,3
Поемане на праха от твърди подове	%	111,2	111,2
Изнасяне на праха	%	0,02	0,02
Ниво на звукова мощност $L_{WA}$	dB(A)	76	76

**Запазваме си правото на технически изменения!**

## Sisukord

Üldmärkusi .....	ET	5
Seadme osad .....	ET	5
Käsitsemine .....	ET	6
Puhastamine ja hooldus .....	ET	7
Tehnilised andmed .....	ET	7

### Väga austatud klient,



Enne seadme esmakordset kasutamist lugege see originaalkasutusjuhend ja juuresolevad ohutusnõuded läbi. Toimige vastavalt. Hoidke need mõlemad vihikud hilisemaks kasutamiseks või järgmisele omanikule alles.

## Üldmärkusi

### Sihipärane kasutamine

See universaalne imur on ette nähtud kasutamiseks kodumajapidamistes, mitte tööstuses.

Tootja ei vastuta võimalike kahjude eest, mille põhjuseks on mittesihipärane kasutamine või vale käitamine. Kasutage universaalset imurit ainult:

- originaal-varuosadega, -tarvikute või -erivarustusega.

Universaalne imur ei sobi järgmiseks:

- Inimeste ja loomade puhastamiseks.
- Väikeste elusolendite (näit. kärbsed, ämblikud jne.) imemiseks.
- Tervisele kahjulike, teravate servadega, kuumade või hõõguvate ainete imemiseks.
- Niiskete või vedelate ainete imemiseks.
- Kergesti süttivate või plahvatusohtlike ainete ja gaaside imemiseks.

### Keskonnakaitse



Pakendmaterjalid on taaskasutatavad. Palun ärge visake pakendeid majapidamisprahi hulka, vaid suunake need taaskasutusse.



Vanad seadmed sisaldavad taaskasutatavaid materjal, mis tuleks suunata taaskasutusse. Palun likvideerige vanad seadmed seetõttu vastavate kogumissüsteemide kaudu.

Elektrilistes ja elektroonilistes seadmetes sisaldub tihti komponente, mis võivad valesi ümber käies või vale jäätmekäitluse korral olla ohuks inimeste tervisele ja keskkonnale. Neid komponente on aga seadme nõuetekohaseks tööks hädasti vaja. Selle sümboliga tähistatud seadmeid ei tohi panna olmeprügi hulka.

### Märkusi koostisainete kohta (REACH)

Aktuaalse info koostisainete kohta leiате aadressilt:

[www.kaercher.com/REACH](http://www.kaercher.com/REACH)

### Tolmufiltrite jäätmekäitluse suunamine

Tolmufiltrid on valmistatud keskkonnasõbralikest materjalidest.

Kui need ei sisalda sisseimetud aineid, mida on keelatud panna majapidamisjäätmete hulka, võib need utiliseerida tavaliste majapidamisjäätmetena.

## Garantii

Igas riigis kehtivad meie volitatud müügiesindaja antud garantiitingimused. Seadmel esinevad rikked kõrvaldamise garantiiajal tasuta, kui põhjuseks on materjali- või valmistusviga. Garantiijuhtumi korral palume pöörduda müüja või lähima volitatud klienditeenistuse poole, esitades ostu tõendava dokumendi.

### Klienditeenindus

Küsimuste ja rikete korral aitab teid KÄRCHERi filiaal. Aadressi vt tagaküljelt.

### Varuosad

Kasutage ainult originaaltarvikuid ja originaalvaruosid, mis tagavad seadme ohutu ja tõrgeteta käituse.

Tarvikute ja varuosade kohta leiате teavet aadressilt [www.kaercher.com](http://www.kaercher.com).

### Tarnekomplekt

Selle seadme tarnekomplekt on kujutatud pakendil.

Kontrollige lahti pakkides paki sisu.

Kui tarvikuid on puudu või transpordikahjustuste korral teatage palun kaupmehele.

## Seadme osad

### Joonised vt lk 2

- 1 Sisse-/välja lüüti
- 2 Filtrivahetuse näit
- 3 Tarvikute sahtli lahtilukustamine
- 4 Töörrattad
- 5 Kandekäepide
- 6 Kaabli kerimise klahv
- 7 Imijõu reguleerija pöördnupp
- 8 Imemisvoolik
- 9 Käepide
- 10 Sekundaarõhu liuglüüti
- 11 Teleskoop-imitoru
- 12 Teleskoop-imitoru reguleerimine
- 13 Mõõbli pintsel
- 14 Vuugiotsik
- 15 Ümberlülitushoob
- 16 Põrandadüüs
- 17 Parketiotsik
- \* olenevalt varustusest
- 18 Filterkott

## Käsitsemine

### Kasutuselevõtt

#### Jooniseid vt volditaval leheküljel!

Joonis **1**

- Laske imivooliku tutsil sissevõtuavasse kinnituda.
- Eemaldamiseks vajutage fikseerimisnaga kokku ja tõmmake imivooliku tuts ära.

Joonis **2**

- Pange käepide ja teleskoop-imitoru kokku ja laske fikseeruda.
- Pange pörandatsik ja teleskoop-imitoru kokku ja laske fikseeruda.

Joonis **3**

- Vajutage teleskoop-imitoru regulaatorit ja seadke teleskoop-imitoru soovitud pikkusele.

Joonis **4**

- Hoiustamiseks riputage pörandatsik seadme tagaküljel asuvasse parkimishoidikusse. Veel üks parkimishoidik asub seadme alaküljel.

Joonis **5**

- Võtke toitekaabli pistikust kinni ja tõmmake see välja. Ühendage pistik pistikupesasse.

Joonis **6**

- Lülitage seade sisse.

Joonis **7**

- Imijõudu reguleeritakse imijõu regulaatorist:

#### **Imijõu kohaldamine vastavalt olukorrale:**

- **madal imijõud** – kardinaid, tekstiil, pehme mööbel, padjad
- **Keskmine imijõud** – vähemäärduvad vaibad / pörandad vaipkatted, kvaliteetvaibad.
- **Maksimaalne imijõud** – kõvad pörandad, tugevasti määrduvad vaibad ja vaipkatted
- Filtrikoti väljavahetamine hiljemalt siis, kui süttib filtrivahetusnäidik.  
Vt peatükk „Filtrikoti väljavahetamine“.

Joonis **8**

Sekundaarõhu liuglüliti saab täiendavalt imijõudu reguleerida.

- Avatud sekundaarõhu liuglülitiga on imijõud väike.
- Suletud sekundaarõhu liuglülitiga on imijõud tavaline.

**Tähtis märkus!** Ülekuumenemise ohu korral lülitage seade automaatselt välja. Lülitage seade välja ja tõmmake pistik seinakontaktist. Kontrollige, kas pörandatsik, teleskoop-imitoru ja imivoolik on ummistunud või on vaja filtreid vahetada. Pärast rikke kõrvaldamist laske seadmel vähemalt 1 tund jahtuda, seejärel on seade jälle kasutusvalmis.

## Tarvikutega töötamine

### Tarvikute kasutamine

Joonis **9**

- **Mööbelpintsel:** mööbli ja õrnade esemete säästvaks puhastamiseks, raamatutelt, auto ventilatsioonivahetustolmu eemaldamiseks jne
- **Vuugiotsik:** servad, vuugid, küttekehad

Joonis **4**

- Riputage pörandatsik seadme tagaküljel olevasse parkimishoidikusse ja suruge paigale.

Joonis **10**

- Lükake tarvikute sahtlit.
- Avage tarvikute klapp.
- Võtke tarvikud välja.
- Torgake käepide lõpuni soovitud tarvikusse.

**Märkus:** Tarvikut võib kasutada ka ühendatud teleskoop-imitoriga.

### Pörandadüüs

#### Ümberlülitatav pörandadüüs

Joonis **11**

- **Kõvad pinnad:**



- **Vaibad ja pörandad vaipkatted:**



### Parkettsik

\* olenevalt varustusest

- Siledate õrnade pörandad (parkett, marmor, terrakota jne.) puhastamiseks.

### Töö lõpetamine

Joonis **6**

- Lülitage seade välja ja tõmmake võrgupistik välja.

Joonis **12**

- Vajutage kaabli kerimise lülitit. Kaabel keritakse automaatselt seadmesse.

Joonis **4**

- Riputage pörandatsik seadme tagaküljel olevasse parkimishoidikusse ja suruge paigale.

### Transport, säilitamine

Joonis **13**

- Tõstke seade kandesangast üles ja kandke.

Joonis **22**

- Säilitage seadet kuivas ruumis.
- Riputage pörandatsik parkimishoidikusse.

## Puhastamine ja hooldus

### TÄHELEPANU

- Enne kõiki töid seadme juures tuleb seade välja lülitada ja imuri toitepistik välja tõmmata!
- Enne kõiki töid seadme juures tuleb seade välja lülitada ja imuri toitepistik välja tõmmata!
- Kasutage seadet ainult siis, kui kõik filtrid ja filtrikotid on paigaldatud.
- Muidu võib mootor kahjustuda.
- Defektsed filtrid ja niisugused filtrid, mida ei saa enam puhastada, tuleb asendada.

### Filtrikoti väljavahetamine

- Joonis 6
- Vahetage filtrikott välja, kui süttib filtrivahetusnäidik.
- Joonis 14
- Vabastage filtraakas ja avage see.
- Joonis 15
- Voltige filtrihoidik väljapoole ja võtke filtrikott välja.
- Joonis 16
- Pange filtrikott kinni ja see visake ära.
- Joonis 15
- Lükake uus filtrikott lõpuni hoidikusse.
  - Laske kaanel asendusse fikseeruda.

### Mootori kaitsefiltri väljavahetamine

- Mootori kaitsefilter:** vahetage, kui võtate filtrikottide pakendist viimase filtrikoti.
- Mootori kaitsefilter asub integreeritud filtrikoti taga.
- Enne filtrikoti paigaldamist vahetage välja mootori kaitsefilter.
- Joonis 17
- Võtke filtriraam välja.
  - Võtke vana mootori kaitsefilter filtriraamist välja ja visake ära.
  - Pange uus mootori kaitsefilter filtriraami sisse.
  - Paigaldage filtriraam.

### HEPA-filiter

Puhta väljuva õhu filter.

#### Märkus

- Puhastage HEPA-filtrit tugeva määrumise korral.
- Vahetage defektne HEPA-filiter välja.

### TÄHELEPANU

HEPA-filtri valesst puhastamisest tingitud materiaalne kahju.

- Vajadusel puhastage voolava vee all, ärge hõõruge ega harjake.
- Ärge puhastage filtrit kunagi pesumasinas ega kuivatage fööniga.
- Ärge peske detaile puhastusvahenditega ega keeva veega.
- Enne seadmesse paigaldamist laske filtril täielikult ära kuivada (vähemalt 24 tundi).

#### Joonis 18

- Avage kate.
- Vabastage HEPA-filiter lukustusest ja võtke välja.

#### Joonis 19

- Loputage HEPA-filtrit külma voolava vee all.
- Pärast puhastamist raputage ettevaatlikult, et kõrvaldada võimalikud mustusejäägid ning üleliigne vesi.
- Laske HEPA-filtril valgus- ja soojusallikatest eemal õhu käes kuivada. Pange HEPA-filiter alles kuivanna järele seadmesse tagasi.

#### Joonis 20

- Pange HEPA-filiter kohale ja laske asendisse fikseeruda.
- Paigaldage kate ja laske asendisse fikseeruda.

### Põrandadüüsi puhastamine

Puhastage ümberlülitatavat põrandadüüsi regulaarsete ajavahemike tagant!

- Eemaldage põrandadüüsid teleskoop-imitorst.
- Puhastage põrandaotsakut.

### Tarvikute puhastamine

#### Joonis 21

- Käepidet ja imivoolikut on võimalik puhastamiseks või ummistuste korral lahti võtta. Selleks vajutage 2 lukustusest vabastamise nupule ja tõmmake koost lahti.
- Ühendamiseks torgake käepide ja imivoolik kokku ja laske asendisse fikseeruda.

### Tehnilised andmed

Tüüp		198-105.0	198-115.0
Pinge	V	220-240	220-240
Voolu liik	Hz	50/60	50/60
Elektriohutusklass		II	II
Kaal (ilma tarvikuteta)	kg	5.1	5.1
Tegevusraadius	m	7,5	7,5
Tolmumahuti efektiivmaht	l	2,8	2,8
Mõõtmised			
Pikkus	mm	435	435
Laius	mm	288	288
Kõrgus	mm	250	250
Vaakum min.	kPa	16	16
HEPA-filiter		HEPA 12	HEPA 13
<b>Ökodisain vastavalt 666/2013-le</b>			
Ligikaudne aastane energiatarbimine	kWh/a	25,8	25,8
Nominaalne võimsustarve	W	700	700
Tolmu kogumine vaipkattelt	%	81,3	81,3
Tolmu kogumine kõvadelt pindadelt	%	111,2	111,2
Tolmu taasväljutamine	%	0,02	0,02
Müratase L <sub>WA</sub>	dB(A)	76	76

#### Tehniliste muudatuste õigused reserveeritud!

## Satura rādītājs

Vispārējās piezīmes .....	LV	5
Aparāta apraksts .....	LV	5
Apkalpošana .....	LV	6
Tīrīšana un kopšana .....	LV	7
Tehniskie dati .....	LV	7

### Godājamais klient,



Pirms uzsākt aparāta lietošanu, izlasiet šo oriģinālo lietošanas instrukciju un pievienotos drošības norādījumus. Rīkojieties saskaņā ar tiem. Saglabājiet abus izdevumus vēlākai izmantošanai vai nodošanai nākošajam īpašniekam.

## Vispārējās piezīmes

### Noteikumiem atbilstoša lietošana

Šis universālais putekļsūcējs domāts personīgai lietošanai mājāsaimniecībā, nevis profesionālos nolūkos. Ražotājs neatbild par iespējamiem bojājumiem, kas radušies neatbilstošās izmantošanas vai nepareizās lietošanas rezultātā.

Lietojiet universālo putekļsūcēju tikai ar:

- oriģinālajām rezerves daļām, piederumiem vai sevišķo aprīkojumu.

Universālais putekļsūcējs **nav** piemērots:

- putekļu sūkšanai no cilvēkiem vai dzīvniekiem.
- lai uzsūktu:
  - sīkas radības (piemēram, mušas, zirnekļi utt.).
  - veselībai kaitīgas, asšķautņainas, karstas vai kvēltošas substances.
  - mitras vai šķidrās substances.
  - viegli uzliesmojošas vai sprāgstošas vielas un gāzes.

### Vides aizsardzība



Iepakojuma materiālus ir iespējams atkārtoti pārstrādāt. Lūdzu, neizmetiet iepakojumu kopā ar mājāsaimniecības atkritumiem, bet gan nogādājiet to vietā, kur tiek veikta atkritumu otrreizējā pārstrāde.



Nolietotās ierīces satur noderīgus materiālus, kurus iespējams pārstrādāt un izmantot atkārtoti. Tādēļ lūdzam izmantēt vecās ierīces ar atbilstošu savākšanas sistēmu starpniecību.

Elektriskās un elektroniskās ierīces bieži vien satur sastāvdaļas, kuras, to nepareizas izmantošanas vai neatbilstošas utilizācijas gadījumā, var radīt potenciālu apdraudējumu cilvēku veselībai un videi. Tomēr šīs sastāvdaļas ir nepieciešamas ierīces pareizai darbībai. Ierīces, kas apzīmētas ar šo simbolu, nedrīkst izmest kopā ar sadzīves atkritumiem.

### Informācija par sastāvdaļām (REACH)

Aktuālo informāciju par sastāvdaļām atradīsiet:

[www.kaercher.com/REACH](http://www.kaercher.com/REACH)

### Putekļu filtru utilizācija

Putekļu filtri ir izgatavoti no videi nekaitīgām izejvielām. Ja filtrā un tā maisīnā nav iesūktas vielas, kuru klātbūtne mājāsaimniecības atkritumos ir aizliegta, tos var utilizēt kopā ar parastajiem mājāsaimniecības atkritumiem.

## Garantija

Katrā valstī ir spēkā mūsu uzņēmuma atbildīgās sabiedrības izdotie garantijas nosacījumi. Garantijas termiņa ietvaros iespējamos Jūsu iekārtas darbības traucējumus mēs novērsim bez maksas, ja to cēlonis ir materiāla vai ražošanas defekts. Garantijas remonta nepieciešamības gadījumā ar pirkumu apliecināšanu dokumentu griezieties pie tirgotāja vai tuvākajā pilnvarotajā klientu apkalpošanas dienestā.

### Klientu apkalpošanas centrs

Jautājumu un aparāta darbības traucējumu gadījumā Jums labprāt sniegs padomu firmas KÄRCHER filiāles darbinieki. Adresi skatīt aizmugurē.

### Rezerves daļas

Izmantot tikai oriģinālos piederumus un oriģinālās rezerves daļas, jo tie garantē drošu un nevainojamu ierīces darbību.

Informāciju par piederumiem un rezerves daļām skatīt [www.kaercher.com](http://www.kaercher.com).

### Piegādes komplekts

Jūsu aparāta piegādes komplekts ir attēlots uz iepakojuma. Izsaņiņojot pārbaudiet, vai saturs ir pilnīgs.

Ja trūkst piederumi vai transportēšanas laikā radušies bojājumi, lūdzu, informējiet tirgotāju.

## Aparāta apraksts

### Attēlus skatiet 2. lapā

- 1 Ieslēgšanas/izslēgšanas taustiņš
- 2 Filtra maiņas indikators
- 3 Piederumu nodalījuma atbloķēšana
- 4 Rīteņi
- 5 Nešanas rokturis
- 6 Kabeļa satīšanas taustiņš
- 7 Grozāmā poga sūkšanas jaudas regulēšanai
- 8 Sūkšanas šļūtene
- 9 Rokturis
- 10 Gaisa izplūdes aizbīdnis
- 11 Teleskopiskā sūcējcaurule
- 12 Teleskopiskās sūcējcaurules regulēšana
- 13 Suka mēbeļu tīrīšanai
- 14 Uzgalis savienojumu tīrīšanai
- 15 Pārslēgšanas svira
- 16 Sprausla grīdas tīrīšanai
- 17 Parketa spalva
- \* atkarībā no aprīkojuma
- 18 Filtra maisīņš



## Apkalpošana

### Ekspluatācija

#### Attēlus skatiet atlokāmajā lapā!

##### Attēls 1

→ Sūkšanas šļūtenes iemavu nofiksējiet iesūkšanas atverē.

→ Lai noņemtu, saspiediet fiksējošās ķepiņas un izvelciet sūkšanas šļūtenes iemavu.

##### Attēls 2

→ Rokturi un teleskopisko sūcējcauruli saspraudiet kopā un nofiksējiet.

→ Grīdas sprauslu un teleskopisko sūcējcauruli saspraudiet kopā un nofiksējiet.

##### Attēls 3

→ Izmantojot teleskopiskās sūcējcaurules regulētāju, uzstādiat vēlamo teleskopiskās sūcējcaurules garumu.

##### Attēls 4

→ Novietošanas laikā ievietojiet grīdas sprauslu novietošanas turētājā ierīces aizmugurē.

Vēl viens novietošanas turētājs atrodas ierīces apakšpusē.

##### Attēls 5

→ Izvelciet tīkla pieslēguma kabeli, turot to pie spraudņa. Iespraudiet tīkla spraudni kontaktligzdā.

##### Attēls 6

→ Ieslēdziet ierīci.

##### Attēls 7

→ Iesūkšanas jaudas regulēšana veicama ar sūkšanas jaudas regulētāju:

#### Sūkšanas jaudu noregulējiet atbilstoši sūkšanas vajadzībām:

- **Minimāla sūkšanas jauda** - aizkariem, tekstilizstrādājumiem, polsterētām mēbelēm, spilveniem
- **Vidēja sūkšanas jauda** - paklājiem /grīdas segumiem ar nelielu netīrumu koncentrāciju, augstas kvalitātes paklājiem.
- **Maksimāla sūkšanas jauda** - cietām grīdām, paklājiem ar augstu netīrumu koncentrāciju un tekstila grīdas paklājiem

→ Nomainiet filtra maisu, vēlākais, kad iedegas filtra maiņas indikators.

Skatīt nodaļu "Filtra maisa maiņa".

##### Attēls 8

Sūkšanas jaudu papildus var regulēt arī ar gaisa izplūdes aizbīdni.

- Gaisa izplūdes aizbīdnis atvērts, samazināta sūkšanas jauda.
- Gaisa izplūdes aizbīdnis aizvērts, normāla sūkšanas jauda.

**Svarīgs norādījums!** Pārkaršanas riska gadījumā ierīce automātiski atslēdzas. Izslēdziet ierīci un atvienojiet tīkla spraudni. Pārliecinieties, ka grīdas sprausla, teleskopiskā sūcējcaurule vai sūkšanas šļūtene nav aizsērējuši un ka nav vajadzīga filtra maiņa. Pēc traucējuma novēršanas ļaujiet ierīcei atdzist vismaz 1 stundu, tad tā atkal ir gatava darbam.

## Sūkšana, izmantojot piederumus

### Piederumu lietošana

##### Attēls 9

■ **Saru suka mēbeļu tīrīšanai:** saudzīgai mēbeļu un trauslu priekšmetu tīrīšanai, putekļu nosūkšanai no grāmatām, automašīnas ventilācijas atveres u.c.

■ **Salaidumu sprausla:** stūriem, salaiduma vietām un radiatoriem

##### Attēls 4

→ Grīdas tīrīšanas sprauslu ievietojiet novietošanas turētājā ierīces aizmugurē un iespiediet to, līdz tā nofiksējas.

##### Attēls 10

→ Nospiediet piederumu nodalījuma atbloķēšanas taustiņu.

→ Atveriet piederumu nodalījuma vāku.

→ Iznemiet piederumus.

→ Iespraudiet rokturi līdz atdurei vēlamajā piederumā.

**Norādījums:** Piederumus var izmantot arī ar uzsprauslu teleskopisko sūcējcauruli.

### Sprausla grīdas tīrīšanai

#### Pārslēdzama sprausla grīdas tīrīšanai

##### Attēls 11

→ **Cietas virsmas:**



→ **Paklāji un tekstila grīdas paklāji:**



### Parketa spalva

\* atkarībā no aprīkojuma

→ Gludu, jutīgu grīdas virsmu sūkšanai (parkets, marmors, terakota utt.).

### Darba beigšana

##### Attēls 6

→ Izslēdziet aparātu un izņemiet tīkla kontaktdakšu.

##### Attēls 12

→ Nospiediet kabeļa satīšanas taustiņu. Kabelis automātiski ievelkas aparātā.

##### Attēls 4

→ Iekarināt grīdas sprauslu uz novietojuma stiprinājuma aparāta mugurpusē un iespiediet fiksācijas pozīcijā.

### Pārvietošana, uzglabāšana

##### Attēls 13

→ Paceliet aparātu aiz roktura un nesiet.

##### Attēls 22

→ Uzglabājiet aparātu sausā telpā.

→ Iekabiniet grīdas tīrīšanas sprauslu stāvēšanas pozīcijā.

## Tīrīšana un kopšana

### IEVĒRĪBAI

- ➔ Pirms jebkuriem darbiem pie aparāta izslēdziet to un atvienojiet tīkla kontaktdakšu.
- Pirms jebkuriem darbiem pie aparāta izslēdziet to un atvienojiet tīkla kontaktdakšu.
- ➔ Ierīci izmantojiet tikai tad, kad ir uzstādīti visi filtri un filtra maiss.
- Pretējā gadījumā var tikt radīti motora bojājumi.
- ➔ Bojāti filtri, kā arī filtri, kurus vairs nevar iztīrīt, ir jāatjauno.

### Filtera maisa maiņa

#### Attēls 6

- ➔ Ja iedegas filtra maiņas indikators, nomainiet filtra maisu.

#### Attēls 14

- ➔ Atbloķējiet un atveriet filtra vāku.

#### Attēls 15

- ➔ Atlieciet filtra turētāju uz āru un izņemiet filtra maisu.

#### Attēls 16

- ➔ Aizveriet filtra maisu un izmetiet atkritumos.

#### Attēls 15

- ➔ Jauno filtra maisu iebīdīet līdz galam turētājā.
- ➔ Nofiksējiet vāku.

### Motora aizsargfiltra maiņa

**Motora aizsargfiltrs:** mainīt ar pēdējo iepakojumā atlikušo filtra maisu.

Motora aizsargfiltrs atrodas aiz ievietotā filtra maisa.

- ➔ Pirms filtra maisa ievietošanas nomainiet motora aizsargfiltru.

#### Attēls 17

- ➔ Izņemiet filtra rāmi.
- ➔ No filtra rāmja izņemiet motora aizsargfiltru un utīlīzējiet.
- ➔ Filtra rāmī ievietojiet jaunu motora aizsargfiltru.
- ➔ Ievietojiet filtra rāmi.

### HEPA filtrs

Filtrs izpūšamā gaisa attīrīšanai

#### Norādījums

- ➔ HEPA filtru tīriet, ja redzamai netīrumi.
- ➔ Bojāta HEPA filtra nomaiņa

### IEVĒRĪBAI

**Materiālie zaudējumi, veicot HEPA filtra nepareizu tīrīšanu.**

- ➔ *Vajadzības gadījumā izskalojiet tikai zem tekošas ūdens strūkļas, neberziet vai netīriet to ar suku.*
- ➔ *Filtru nekad nemazgājiet vejas mašīnā un nežāvējiet ar matu fēnu.*
- ➔ *Nemazgājiet detaļas ar tīrīšanas līdzekļiem vai verdošu ūdeni.*
- ➔ *Pirms filtra ievietošanas ierīcē ļaujiet tam pilnībā nožūt (vismaz 24 stundas).*

#### Attēls 18

- ➔ Atveriet pārsegu.
- ➔ Atbloķējiet un izņemiet HEPA filtru.

#### Attēls 19

- ➔ Izskalojiet HEPA filtru zem auksta, tekoša ūdens.
- ➔ Pēc tīrīšanas uzmanīgi pakratiet, lai atbrīvotos no iespējamajiem netīrumu atlikumiem un liekā ūdens.
- ➔ Žāvējiet HEPA filtru, sargājot to no gaismas un siltuma avotiem. Ievietojiet HEPA filtru atpakaļ ierīcē tikai tad, kad tas ir sauss.

#### Attēls 20

- ➔ Ievietojiet HEPA filtru un nofiksējiet.
- ➔ Ievietojiet pārsegu un nofiksējiet.

### Grīdas tīrīšanas sprauslas tīrīšana

Tīriet pārslēdzamo sprauslu grīdas tīrīšanai regulāros laika intervālos!

- ➔ Noņemiet grīdas tīrīšanas sprauslu no teleskopiskās sūcējcaurules.
- ➔ Iztīriet grīdas tīrīšanas sprauslu.

### Piederumu tīrīšana

#### Attēls 21

- ➔ Rokturi un sūcējšļūteni tīrīšanai vai aizsērējuma gadījumā var atdalīt vienu no otra. Šim nolūkam nospiež 2 fiksētājus un izvilkt vienu no otra.
- ➔ Savienošanai rokturi un teleskopisko sūcējcauruli saspraust kopā un nofiksēt.

### Tehniskie dati

Tips	1.198-105.0		1.198-115.0	
Spriegums	V	220-240	220-240	
Strāvas veids	Hz	50/60	50/60	
Aizsardzības klase		II	II	
Svars (bez pierīcēm)	kg	5.1	5.1	
Darbības rādiuss	m	7,5	7,5	
Efektīvais putekļu maisa tilpums	l	2,8	2,8	
Gabarīti				
Garums	mm	435	435	
Platums	mm	288	288	
Augstums	mm	250	250	
Min. vakuums	kPa	16	16	
HEPA filtrs		HEPA 12	HEPA 13	
<b>Ekodizains saskaņā ar 666/2013</b>				
Indikatīvais elektroenerģijas patēriņš gadā	kWh/a	25,8	25,8	
Nominālais jaudas patēriņš	W	700	700	
Putekļu savākšana no paklāja	%	81,3	81,3	
Putekļu savākšana no cietām grīdām	%	111,2	111,2	
Putekļu izvadīšana atpakaļ	%	0,02	0,02	
Skaņas jaudas līmenis	dB(A)	76	76	
<small>L<sub>WA</sub></small>				

**Rezervētas tiesības veikt tehniskas izmaiņas!**

## Turiny

Bendrieji nurodymai . . . . .	LT	5
Prietaiso aprašymas . . . . .	LT	5
Valdymas . . . . .	LT	6
Valymas ir aptarnavimas . . . . .	LT	7
Techniniai duomenys . . . . .	LT	7

### Gerbiamas kliente,



Prieš pradėdami naudoti įsigytą įrenginį, perskaitykite originalią naudojimo instrukciją ir pridėtus saugos reikalavimus. Vadovaukitės šiais dokumentais. Išsaugokite abu šiuos dokumentus, kad galėtumėte naudotis jais vėliau arba perduoti kitam savininkui.

## Bendrieji nurodymai

### Naudojimas pagal paskirtį

Šis universalus dulkių siurblys skirtas naudoti namų ūkyje ir nėra tinkamas naudoti pramonėje. Gamintojas neprisiima atsakomybės už galimą žalą, atsiradusią naudojant prietaisą ne pagal paskirtį ar netinkamai jį valdant.

Universalų dulkių siurblių naudokite tik su:

- originaliais priedais, atsarginėmis dalimis ir specialiais priedais.

Universalus siurblys **nepritaikytas**:

- siurbti dulkes nuo žmonių arba gyvūnų;
- siurbti:
  - mažus gyvius (pvz., muses, vorus ir pan.);
  - sveikatai pavojingas, aštriabriaunes, karštas arba įkaitusias medžiagas;
  - skysčius arba skystas medžiagas;
  - lengvai užsidegančias arba sprogias medžiagas ir dujas;

### Aplinkos apsauga



Pakuotės medžiagos gali būti perdirbamos. Neišmeskite pakuočių kartu su buitinėmis atliekomis, bet atiduokite jas perdirbimui.

Naudotų prietaisų sudėtyje yra vertingų, antriniam žaliavų perdirbimui tinkamų medžiagų, todėl jie turėtų būti atiduoti perdirbimo įmonėms.

■ Todėl naudotus prietaisus šalinkite pagal atitinkamą antrinių žaliavų surinkimo sistemą.

Elektros ir elektroniniuose prietaisuose dažnai būna dalių, su kuriomis netinkamai elgiantis arba netinkamai jas pašalinus gali kilti pavojus žmonių sveikatai ir aplinkai. Tačiau norint tinkamai eksploatuoti prietaisą šios dalys būtinos. Šiuo simboliu pažymėtus prietaisus draudžiama šalinti su buitinėmis atliekomis.

### Nurodymai apie sudedamąsias medžiagas (REACH)

Aktualią informaciją apie sudedamąsias dalis rasite adresu:

[www.kaercher.com/REACH](http://www.kaercher.com/REACH)

### Dulkių filtro atliekų tvarkymas

Dulkių filtrą pagamintas iš aplinkai nekenksmingos medžiagos.

Juos galite šalinti kartu su buitinėmis atliekomis, jei j juos nėra įsiurbti medžiagų, kurias šalinti su buitinėmis atliekomis yra draudžiama.

## Garantija

Kiekvienoje šalyje galioja mūsų įgaliotų pardavėjų nustatytos garantijos sąlygos. Galimus prietaiso gedimus garantijos galiojimo laikotarpiu pašalinsime nemokamai, jei tokių gedimų priežastis buvo netinkamos medžiagos ar gamybos defektai. Dėl garantinių gedimų šalinimo kreipkitės į savo pardavėją arba artimiausią klientų aptarnavimo tarnybą pateikdami pirkinį patvirtinančią kasos kvitą.

### Klientų aptarnavimo tarnyba

Iškilus klausimams arba prietaisui sugedus Jums padės mūsų Kärcher filialo darbuotojai. Adresą rasite kitoje pusėje.

### Atsarginės dalys

Naudokite tik originalius priedus ir atsargines dalis, taip užtikrinsite, kad prietaisas būtų eksploatuojamas patikimai ir be triukščių.

Informaciją apie priedus ir atsargines dalis rasite čia: [www.kaercher.com](http://www.kaercher.com).

### Komplektacija

Jūsų prietaiso tiekiamo komplekto sudėtis parodyta ant pakuotės. Išpakuavę patikrinkite, ar yra visos prietaiso detalės.

Jei trūksta priedų arba yra transportavimo pažeidimų, praneškite apie tai pardavėjui.

## Prietaiso aprašymas

### Paveikslus rasite 2 psl.

- 1 Tinklo jungiklis
- 2 Filtro keitimo indikatorius
- 3 Atblokavimo priedų dėklas
- 4 Ratukai
- 5 Rankena nešimui
- 6 Kabelio susukimo mygtukas
- 7 Siurbimo galios reguliatorius
- 8 Siurbimo žarna
- 9 Rankena
- 10 Oro sklendė
- 11 Teleskopinis siurblio vamzdis
- 12 Teleskopinio vamzdžio ilgio reguliatorius
- 13 Šepetėlis baldams
- 14 Antgalis plyšiams
- 15 Perjungimo svertas
- 16 Antgalis grindims
- 17 Antgalis parketai
- \* priklauso nuo įrangos
- 18 Filtro maišelis

## Valdymas

### Naudojimo pradžia

#### Paveikslus rasite išlankstomame puslapyje!

##### Paveikslas 1

- Siurbimo žarnos antvamzdį užfiksuokite siurbimo angoje.
- Norėdami nuimti, suspauskite fiksiatorių ir nutraukite siurbimo žarnos antvamzdį.

##### Paveikslas 2

- Sumontuokite rankeną ir teleskopinį siurblio vamzdį ir užfiksuokite.
- Sumontuokite antgalį grindims ir teleskopinį siurblio vamzdį ir užfiksuokite.

##### Paveikslas 3

- Paspauskite teleskopinio siurblio vamzdžio reguliatorių ir nustatykite teleskopinį siurblio vamzdį norimą padėtimi.

##### Paveikslas 4

- Norėdami išjungti, įkabinkite antgalį grindims į statymo laikiklį esantį ant prietaiso nugarėlės. Dar vienas statymo laikiklis įrengtas prietaiso apačioje.

##### Paveikslas 5

- Maitinimo laidą paimkite už kištuko ir ištraukite. Įkiškite tinklo kištuką į šakutės lizdą.

##### Paveikslas 6

- Įjunkite prietaisą.

##### Paveikslas 7

- Siurbimo galia nustatoma siurbimo galios reguliatoriumi:

#### Siurbimo galią pasirinkite atsižvelgdami į siurbimo aplinkybes:

- **Žema siurbimo galia** – užuolaidoms, tekstilei, minkštiems baldams, pagalvėms
  - **Vidutinė siurbimo galia** – lengvai užterštiems kilimams ar kiliminei dangai, aukštos kokybės kilimams.
  - **Aukščiausia siurbimo galia** – kietoms grindims, stipriai užterštiems kilimams ir kiliminėms dangoms
- Filtru maišelį keiskite ne vėliau kaip užsidegus filtro keitimo indikatoriui.  
Žr. skyrių „Filtro maišelio keitimas“.

##### Paveikslas 8

Oro sklendė galima papildomai reguliuoti siurbimo galią.

- Jeigu oro sklendė atidaryta, siurbimo galia sumažinta.
- Jeigu oro sklendė uždaryta, siurbimo galia įprasta.

**Svarbi pastaba!** Kilus perkaitimo pavojui, prietaisas automatiškai išsijungia. Išjunkite prietaisą ir ištraukite maitinimo kištuką. Patikrinkite, ar antgalis grindims, teleskopinis siurblio vamzdis arba siurbimo žarna neužsikimšę ir ar nereikia pakeisti filtro. Pašalinę sutrikimą, prieš pradėdami vėl naudoti prietaisą, mažiausiai 1 valandą leiskite jam atvėsti.

## Siurbimo priedų naudojimas

### Priedų naudojimas

#### Paveikslas 9

- **Antgalis baldams:** baldams ir jautriems daiktams atsargiai valyti, nusiurbti dulkes nuo knygu, automobilio vėdinimo angų ir pan.
- **Antgalis plyšiams:** pakraščiams, plyšiams ir šildytuvams valyti

#### Paveikslas 4

- Įstatykite siurblio antgalį į laikiklį prietaiso nugarėlėje ir paspauskite, kad užsifikuotų.

#### Paveikslas 10

- Paspauskite atblokavimo priedų dėklą.
- Atidarykite priedų gaubtą.
- Išimkite priedus.
- Rankeną iki galo įstumkite į norimą priedą.

**Pastaba:** Priedus pakeisti galima ir tada, kai teleskopinis siurblio vamzdis sumontuotas.

### Grindų antgalis

#### Perjungiamas grindų antgalis

##### Paveikslas 11

- **Kietiems paviršiams:**



- **Kilimams ir kiliminėms dangoms:**



### Antgalis parketui

\* priklauso nuo įrangos

- Tinka naudoti jautriems lygiams paviršiams (parketui, marmurui, terakotai ir pan.).

### Darbo pabaiga

##### Paveikslas 6

- Prietaisą išjunkite ir ištraukite kištuką.

##### Paveikslas 12

- Paspauskite kabelio susukimo mygtuką. Kabelis automatiškai įtraukiamas į prietaiso vidų.

##### Paveikslas 4

- Antgalį grindims siurbti pakabinkite ant prietaiso nugarėlės ir paspauskite fiksiatorių.

### Nešimas ir laikymas

##### Paveikslas 13

- Prietaisą už rankenos pakelkite į viršų ir neškite.

##### Paveikslas 22

- Prietaisą laikykite sausoje patalpoje.
- Grindų antgalį pakabinkite į stovėjimo padėtį.

## Valymas ir aptarnavimas

### DĖMESIO

- ➔ Prieš visus prietaiso priežiūros darbus išjunkite prietaisą ir ištraukite siurblio elektros tinklo kištuką!
- Prieš visus prietaiso priežiūros darbus išjunkite prietaisą ir ištraukite siurblio elektros tinklo kištuką!
- ➔ Prietaisą naudokite tik tuo atveju, jeigu filtro maišelyje sumontuoti visi filtrai.
- Kitaiip galima pažeisti variklį.
- ➔ Pažeistus filtras ir filtrus, kurių nebegalima išvalyti, reikia pakeisti.

### Filtro maišelio keitimas

#### Paveikslas 6

- ➔ Jeigu dega filtro keitimo indikatorius, pakeiskite filtro maišelį.

#### Paveikslas 14

- ➔ Atidarykite ir nuimkite filtro dangtelį.

#### Paveikslas 15

- ➔ Filtro laikiklį atlenkite į išorę ir išimkite filtro maišelį.

#### Paveikslas 16

- ➔ Uždarykite filtro maišelį ir išmeskite jį.

#### Paveikslas 15

- ➔ Naują filtro maišelį iki galo įstumkite į laikiklį.
- ➔ Užfiksuokite dangtelį.

### Pakeiskite apsauginį variklio filtrą

**Apsauginis variklio filtras:** pakeiskite jį kartu su paskutiniuoju pakuotės filtro maišeliu.

Apsauginis variklio filtras yra už įdėto filtro maišelio.

- ➔ Prieš įdėdami filtro maišelį, pakeiskite apsauginį variklio filtrą.

#### Paveikslas 17

- ➔ Išimkite filtro korpusą.
- ➔ Išimkite iš filtro korpuso seną apsauginį variklio filtrą ir išmeskite jį.
- ➔ Į filtro korpusą įkiškite naują apsauginį variklio filtrą.
- ➔ Įstatykite filtro korpusą.

### HEPA filtras

Išpučiamo oro filtras.

#### Pastaba

- ➔ HEPA filtrą valykite, jam matomai užsiteršus.
- ➔ Jeigu pažeistas HEPA filtras, pakeiskite jį.

### DĖMESIO

Dėl netinkamo HEPA filtro valymo galimi pažeidimai.

- ➔ Jei reikia, išplaukite po vandens srove, bet netrinkite ir nevalykite šepetėčiu.
- ➔ Filtro niekada neskalbkite skalbimo mašinoje ir niekada nedžiovinkite plaukų džiovintuvu.
- ➔ Dalių neplaukite valikliais arba verdančiu vandeniu.
- ➔ Prieš įdėdami filtrą į prietaisą, visiškai jį išdžiovinkite (mažiausiai 24 valandas).

#### Paveikslas 18

- ➔ Atidarykite uždangą.
- ➔ Atskleškite ir išimkite HEPA filtrą.

#### Paveikslas 19

- ➔ Nuplaukite HEPA filtrą po šaltu tekančiu vandeniu.
- ➔ Išplautą filtrą atsargiai papurtykite, kad ištekėtų purvo likučiai ir likęs vanduo.
- ➔ Palikite HEPA filtrą išdžiūti toliau nuo šviesos ir šilumos šaltinių. Į prietaisą dėkite tik sausą HEPA filtrą.

#### Paveikslas 20

- ➔ Įdėkite ir užfiksuokite HEPA filtrą.
- ➔ Įdėkite ir užfiksuokite uždangą.

## Grindų antgalio valymas

Reguliariai valykite perjungiamą grindų antgalį!

- ➔ Nuimkite nuo teleskopinio siurblio vamzdžio antgalį grindims.

- ➔ Išvalykite grindų antgalį

## Priedų valymas

#### Paveikslas 21

- ➔ Užsikisus žarnai arba norėdami valyti, galite nuimti rankeną nuo žarnos. Paspauskite du fiksatorelius ir ištraukite.
- ➔ Po to vėl sujunkite rankeną su žarna ir užfiksuokite.

## Techniniai duomenys

Tipas		1.198-105.0	1.198-115.0
Įtampa	V	220-240	220-240
Srovės rūšis	Hz	50/60	50/60
Apsaugos klasė		II	II
Svoris (be priedų)	kg	5.1	5.1
Darbo spindulys	m	7,5	7,5
Veiksminga dulkių maišelio talpa	l	2,8	2,8
Matmenys			
Ilgis	mm	435	435
Plotis	mm	288	288
Aukštis	mm	250	250
Vakuumas min.	kPa	16	16
HEPA filtras		HEPA 12	HEPA 13
<b>Ekologinis projektavimas pagal 666/2013</b>			
Metinės energijos sąnaudos	kWh/a	25,8	25,8
Nominalioji imamoji galia	W	700	700
Kilimų dulkių surinktuvas	%	81,3	81,3
Kietų grindų dulkių surinktuvas	%	111,2	111,2
Išmetamų dulkių kiekis	%	0,02	0,02
Garso galios lygis L <sub>WA</sub>	dB(A)	76	76

**Gamintojas pasilieka teisę keisti techninius duomenis!**

## Зміст

Загальні вказівки	UK	5
Опис пристрою	UK	5
Експлуатація	UK	6
Миття та догляд	UK	7
Технічні характеристики	UK	7

### Шановний покупець!



Перед першим використанням приладу прочитати цю оригінальну інструкцію з експлуатації і вказівки з техніки безпеки, що додаються. Діяти відповідно до них. Збережіть їх для подальшого користування або для наступного власника.

## Загальні вказівки

### Правильне застосування

Цей універсальний пилосос призначено для використання вдома, а не для промислових цілей.

Виробник не несе відповідальності за збитки, завдані невідповідним або неправильним застосуванням пристрою.

Використовувати універсальний пилосос тільки з:

- Оригінальними запасними частинами, аксесуарами та додатковим обладнанням.

Універсальний пилосос **не** призначено для:

- чищення людей та тварин.
- Збирання: комах (наприклад, мух, павуків та інш.), предметів, що шкідливі для здоров'я, мають гострі краї, гарячі або тліючі, вологих предметів або рідин, легкозаймистих або вибухонебезпечних речовин та газів.

### Охорона довкілля



Матеріали упаковки піддаються переробці для повторного використання. Будь ласка, не викидайте пакувальні матеріали разом із домашнім сміттям, віддайте їх для повторного використання.



Старі пристрої містять цінні матеріали, що можуть використовуватися повторно. Тому, будь ласка, утилізуйте старі пристрої за допомогою спеціальних систем збору сміття.

Електричні та електронні прилади найчастіше містять складові частини, які у разі неправильного поводження з ними або неправильної утилізації можуть створити потенційну небезпеку для здоров'я людини та навколишнього середовища. Однак ці частини необхідні для належної експлуатації приладу. Прилади, позначені цим символом, забороняється утилізувати разом з побутовим сміттям.

**Інструкції із застосування компонентів (REACH)**

Актуальні відомості про компоненти наведені на веб-вузлі за адресою:

[www.kaercher.com/REACH](http://www.kaercher.com/REACH)

### Утилізація фільтра пилу

Фільтр пилу виготовлений з екологічно безпечних матеріалів.

Якщо вони не містять речовин, що заборонені для утилізації домашнього сміття, Ви можете утилізувати їх зі звичайним домашнім сміттям.

## Гарантія

У кожній країні діють умови гарантії, наданої відповідною фірмою-продавцем. Неполадки в роботі пристрою ми усуваємо безкоштовно протягом терміну дії гарантії, якщо вони викликані браком матеріалу чи помилками виготовлення. У випадку чинної гарантії звертійся до продавця чи в найближчий авторизований сервісний центр з документальним підтвердженням покупки.

### Служба підтримки користувачів

У разі виникнення питань чи неполадок допомогу очоче нададуть у філіалах фірми KARCHER. Адреси див. на звороті.

### Запасні частини

Слід використовувати лише оригінальні комплектуючі та оригінальні запасні деталі, тому що саме вони гарантують безпечну та безперебійну експлуатацію приладу.

Інформація щодо комплектуючих та запасних деталей міститься на сайті [www.kaercher.com](http://www.kaercher.com).

### Комплект постачання

Комплектація пристрою зазначена на упаковці. При розпакуванні пристрою перевірити комплектацію. У разі нестачі додаткового обладнання або ушкоджень, отриманих під час транспортування, слід повідомте про це в торговельну організацію, яка продавала апарат.

## Опис пристрою

Див. малюнки на сторінці 2

- 1 Клавіша Вмикач/вимикач
- 2 Індикатор зміни фільтра
- 3 Розблокування відсіку для аксесуарів
- 4 Робочі колеса
- 5 Ручка
- 6 Клавіша Змотка кабелю
- 7 Регулятор сили всмоктування
- 8 Всмоктуючий шланг
- 9 Ручка
- 10 Додаткова повітряна заслінка
- 11 Телескопічна трубка
- 12 Регулювання телескопічної трубки
- 13 Пензлик для меблів
- 14 Насадка для стиків
- 15 Важіль перемикачів
- 16 Сопло для полу
- 17 Сопло для паркету
- \* в залежності від оснащення
- 18 Фільтрувальний мішок

## Експлуатація

### Введення в експлуатацію

#### Рисунки див. на аркуші-вкладці!

##### Рисунок 1

- З'єднайте опору шлангу всмоктування з отвором для всмоктування.
- Для зняття затисніть виступи пазів та зніміть па-трубок всмоктувального рукава.

##### Рисунок 2

- З'єднайте ручку та телескопічну трубку.
- З'єднайте сопло для підлоги та телескопічну трубку.

##### Рисунок 3

- Відрегулюйте бажану довжину телескопічної трубки.

##### Рисунок 4

- Для вимкнення необхідно підвісити сопло для підлоги на паркувальному кріпленні на задній стороні приладу. Ще одне паркувальне кріплення розташоване на нижній стороні приладу.

##### Рисунок 5

- Триматися за мережевий кабель біля штекера та виймати. Вставте мережевий штекер у розетку.

##### Рисунок 6

- Включіть пристрій.

##### Рисунок 7

- Регулювання сили всмоктування виконується за допомогою регулятора сили всмоктування:

#### Настроїти силу всмоктування у відповідності до ситуації:

- **Низька сила всмоктування** – для гардин, текстильних виробів, м'яких меблів, подушок
- **Середня всмоктувальна здатність** – для легко забруднених килимів / килимових покриттів, високоякісних килимів.
- **Найбільша сила всмоктування** – для твердих підлог, дуже забруднених килимів та килимових покриттів
- Замінити фільтрувальний мішок відразу, як тільки засвітиться індикатор заміни фільтра. Див. главу «Заміна фільтрувального мішка».

##### Рисунок 8

Силу всмоктування можна додатково регулювати за допомогою засувки для підсосу повітря.

- Якщо засувка відкрита, сила всмоктування зменшена.
- Якщо засувка закрита, сила всмоктування збільшена.

**Важлива вказівка!** Пристрій автоматично вимикається у разі небезпеки перегріву. Вимкніть пристрій та витягніть мережевий кабель. Переконайтеся у тому, що сопло для підлоги, телескопічна всмоктувальна труба або всмоктувальний рукав не забилися, при цьому необхідно змінити фільтр. Після усунення несправностей залишити пристрій охолонути щонайменше на 1 годину, після цього пристрій знову готовий до експлуатації.

## Прибирання з додатковим обладнанням

### Застосувати комплектуючі

##### Рисунок 9

- **Щітка для меблів:** для бережної очистки меблів, делікатних предметів, очистки книжок, вентиляційних отворів в автомобілі тощо
- **Насадка для стиків:** кутів, стиків, радіаторів опалення

##### Рисунок 4

- Підвісити сопло для підлоги на паркувальному кріпленні із задньої сторони приладу та зафіксувати його у положенні фіксації.

##### Рисунок 10

- Натиснути деблокуючу кнопку відсіку для аксесуарів.
- Відкрити кришку відсіку.
- Дістати аксесуари.
- Вставити ручку до упору у необхідне додаткове обладнання.

**Вказівка:** Додаткове приладдя може використовуватися також і з надітою телескопічною всмоктувальною трубкою.

### Форсунка для підлоги

#### Форсунка для підлоги, що перемикається

##### Рисунок 11

- **Тверді поверхні:**



- **Килими та килимові покриття:**



### Сопло для паркету

\* в залежності від оснащення

- Для очищення для делікатних гладких поверхонь (паркет, мармур, терракотта тощо)

### Закінчення роботи

##### Рисунок 6

- Вимкнути пристрій та витягнути штекер.

##### Рисунок 12

- Натиснути кнопку змотки кабеля. Кабель автоматично замотується у пристрій.

##### Рисунок 4

- Підвісити сопло для підлоги на фіксаторі зі зворотнього боку пристрою та зафіксувати його у фіксуєчому положенні.

### Транспортування, зберігання

##### Рисунок 13

- Високо підняти пристрій за ручку та перенести.
- Рисунок 22
- **Небезпека ушкодження апарата водою, що витікає.**
- Встановити насадку для підлоги в паркувальне положення.

## Миття та догляд

### УВАГА

- ➔ Перед проведенням будь-яких робіт з приладом слід вимкнути прилад та витягнути мережевий штекер пілососа.
- ➔ Перед проведенням будь-яких робіт з приладом слід вимкнути прилад та витягнути мережевий штекер пілососа.
- ➔ Прилад дозволяється використовувати тільки якщо встановлені усі фільтри та фільтрувальний мішок.
- ➔ В іншому випадку це призведе до пошкодження двигуна.
- ➔ Несправний фільтр та фільтри, які не можна більше очистити, мають бути замінені.

### Змінити фільтрувальний мішок

#### Рисунок 6

- ➔ Якщо світиться індикатор заміни фільтра, замінити фільтрувальний мішок.

#### Рисунок 14

- ➔ Розблокувати та відкрити кришку фільтра.

#### Рисунок 15

- ➔ Назовні відкинути кріплення фільтру та дістати фільтрувальний мішок.

#### Рисунок 16

- ➔ Закрити фільтрувальний мішок та утилізувати.

#### Рисунок 15

- ➔ Вставити новий фільтрувальний мішок до упору в фіксатор.
- ➔ Зафіксувати кришку.

### Змінити фільтр захисту двигуна.

**Фільтр захисту двигуна:** Після використання останнього фільтрувального мішка замініть упаковку з фільтрувальними мішками.

Фільтр захисту двигуна знаходиться за вставленим фільтрувальним мішком.

- ➔ Перед тим як вставити фільтрувальний мішок, необхідно замінити фільтр захисту двигуна.

#### Рисунок 17

- ➔ Витягнути раму фільтра.
- ➔ Зняти з рами старий фільтр захисту двигуна та утилізувати.
- ➔ Вставити у раму новий фільтр захисту двигуна.
- ➔ Вставити раму фільтра.

### HEPA-фільтр

Фільтр для очистки повітря, що видувається.

#### Вказівка

- ➔ Очистити HEPA-фільтр за наявності явного забруднення.
- ➔ Замінити фільтр HEPA у разі пошкодження.

### УВАГА

Матеріальні збитки у результаті неправильного чищення HEPA-фільтру.

- ➔ У разі потреби проводити очищення під струменем води. Не витирати й не чистити із застосуванням щітки.
- ➔ Ні в якому разі не мити фільтр в пральній машині та не сушити за допомогою фена.
- ➔ Забороняється мити деталі з використанням засобу для чищення або окропу.
- ➔ Повністю висушити фільтр перед встановленням в пристрій (мінімум 24 години).

#### Рисунок 13

- ➔ Відкрити кришку.
- ➔ Висвободити фільтр HEPA та витягнути його.

#### Рисунок 19

- ➔ Промити HEPA-фільтр під струменем холодної води.
- ➔ Після чищення обережно струсити, щоб видалити залишки бруду і надлишок води.
- ➔ Просушити HEPA-фільтр на повітрі, уникаючи джерел світла і теплоти. Вставте сухий HEPA-фільтр знову в пристрій.

#### Рисунок 20

- ➔ Вставити фільтр HEPA та зафіксувати його.
- ➔ Вставити кришку та зафіксувати її.

### Очистити форсунку для підлоги

Очищати форсунку для підлоги, що перемикається, через рівномірні проміжки часу!

- ➔ Зняти сопло для підлоги з телескопічної всмоктувальної трубки.
- ➔ Очищати форсунку для підлоги.

### Почистити додаткове обладнання.

#### Рисунок 21

- ➔ Для очищення та видалення забруднень можна відділити ручку від трубки всмоктування. Для цього необхідно натиснути на 2 механізми розблокування та відділити їх один від одного.
- ➔ З'єднайте та зафіксуйте ручку та телескопічну трубку.

### Технічні характеристики

Тип		1.198-105.0	1.198-115.0
Напруга	V	220-240	220-240
Тип струму	Гц	50/60	50/60
Клас захисту		II	II
вага (без обладнання)	кг	5.1	5.1
Радіус дії	м	7,5	7,5
Ефективний об'єм мішка для пилу	л	2,8	2,8
Розміри			
Довжина	мм	435	435
ширина	мм	288	288
висота	мм	250	250
Вакуум мін.	kPa	16	16
HEPA-фільтр		HEPA 12	HEPA 13
<b>Екологічний дизайн у відповідності до 666/2013</b>			
Індикативне щорічне енергоспоживання	kWh/a	25,8	25,8
Номинальна споживана потужність	Вт	700	700
Видалення пилу з килима	%	81,3	81,3
Видалення пилу з твердих підлогових покриттів	%	111,2	111,2
Повторне видалення пилу	%	0,02	0,02
Рівень потужності L <sub>WA</sub>	дБ(А)	76	76

**Можливі зміни у конструкції пристрою!**



## Мазмұны

Жалпы нұсқаулар	KK	5
Бұйым сипаттамасы	KK	6
Қолдану	KK	6
Тазалау және техникалық қызмет көрсету	KK	7
Техникалық мағлұматтар	KK	8

### Құрметті тұтынушы,



Бұйымыңызды алғаш рет қолдану алдында осы түпнұсқа пайдалану бойынша нұсқаулықты және қамтылған қауіпсіздік бойынша нұсқауларды оқып шығыңыз. Оларға сай әрекет етіңіз. Кітаптардың екеуін де кейін пайдалану немесе кейінгі пайдаланушылар үшін сақтап қойыңыз.

## Жалпы нұсқаулар

### Бұйымды мақсатына сәйкес қолдану

Dieser Universalstaubsauger ist für den privaten Gebrauch im Haushalt und nicht für gewerbliche Zwecke bestimmt.

Өндіруші бұйымды мақсатына сай емес қолдану немесе қате түрде қолданудан пайда болатын зияндар үшін жауапкершілік көтермейді. Өмбебап шаңсорғышты тек төмендегілермен пайдалануға болады:

- Түпнұсқалы қосалқы бөлшектер, керек-жарақтар не тапсырыс бойынша берілетін керек-жарақтар.

- Өмбебап шаңсорғыш төмендегілерге **арналмаған**:

- Адамдар не жануарларды шаңсорғылау.

- Келесілерді шаңсорғылау:

Микроағзалар (мысалы, шыбындар, өрмекшілер және т.б.).

Денсаулық үшін зиянды, өткір, ыстық не жанғыш заттар.

Ылғалды не сұйық заттар.

Тез тұтанғыш немесе жаныш заттар мен газдар.

### Қоршаған ортаны қорғау



Қаптау материалдары екінші өңдеуге жарамды. Қаптаманы үй қоқысына лақтырмауыңызды сұраймыз, оларды екінші өңдеу үшін бөлек қойыңыз.



Өз мерзімін аяқтаған құралдарда бағалы, екінші өңдеуге жарамды материалдар бар. Сондықтан қолданылған және ескі

бұйымдарды арнайы іріктеп жинау жүйелері арқылы қалдықтарға тапсыруыңыз лажым.

Электрлік және электрондық бұйымдардың құрамында қате қолдану немесе қате кедеге жарату нәтижесінде адам денсаулығына және қоршаған ортаға қауіп төндіруі ықтимал бөлшектер жиі кездеседі. Алайда аталған бөлшектер бұйымды тиісінше пайдалану үшін қажет болады. Осы таңбамен белгіленген бұйымдарды үй қоқыстарымен бірге тастауға болмайды.

**Құрамындағы заттар туралы анықтамалар (REACH)**

Бұйымның құрамындағы заттар туралы соңғы мағлұматтарды астыда көрсетілген интернет беттерімізде оқи аласыз:

[www.kaercher.com/REACH](http://www.kaercher.com/REACH)

## Шаң сүзгілерін кедеге жарату

Шаң сүзгісі қоршаған ортаға зиян келтірмейтін материалдардан өндірілген.

Егер үй қалдықтары үшін рұқсат етілмеген заттар жоқ болса, қалыпты үй қалдықтарымен бірге тастауға болады.

## Кепілдеме

Бұйымдарымыз үшін әр елде жауапты өтім серіктестеріміз тарапынан шығарылатын кепілдеме шарттары күште болады. Егер материалдардың ақаулығы немесе дайындау барысындағы қателіктер табылса, біз ықтимал ақаулықтарды кепіл мерзімі ішінде ақысыз жөндейміз. Кепіл мерзімі ішінде наразылықтарыңыз болса, аспапты сатқан сауда мекемесіне немесе жақындағы өкілетті сервистік қызмет көрсету орнына сатып алу чегін көрсетіп, хабарласыңыз.

Өндірілген күні көрсетілген түр кестесінде шифрланған.

Жеке сандардың мағынасы келесідей болады:

Мысалы: 30190

3 Өндірілген жылы

0 Өндірілген ғасыры

1 Өндірілген онжылдық

9 Өндірілген айының екінші саны

0 Өндірілген айының бірінші саны

Сонымен бұл мысалда 30190 коды 09/(2)013 өндірілген күнін білдіреді.

## Бұйым Қолданушыларға Қызмет Көрсету бөлімі

Сурақтарыңыз немесе кедергілер болған жағдайларда біздің KÄRCHER компаниясының өкілеттігінің мамандарымыз Өзіңізге өз көмектерің береді. Мекен-жайларды бетінің артқы жағына қараңыз.

## Қосалқы бөлшектер

Тек түпнұсқа керек-жарақтар мен түпнұсқа қосалқы бөлшектерді қолданыңыз, себебі олар бұйымның қауіпсіз және ақаусыз жұмысына кепілдік береді. Керек-жарақтар мен қосалқы құралдар туралы ақпарат [www.kaercher.com](http://www.kaercher.com) веб-сайтында қолжетімді.

## Қаптама ішіндегі бөлшектер

Сіздің бұйымыңыздың жеткізілу көлемі қорапшада бейнеленген. Бұйым қорапшасын ашқанда қорапша ішіндегі бұйым мен бөлшектерінің толық және бұзылмаған түрде болғандығын тексеріп алыңыз. Егер кейбір жабдықтар жоқ болса немесе тасымалдау кезіндегі ақаулар болса, аппаратты сатқан фирманы хабардар етіңіз.

## Бұйым сипаттамасы

### Суреттерді 2-бетте қараңыз

- 1 Қосу/өшіру түймесі
  - 2 Сүзгіні ауыстыру индикаторы
  - 3 Керек-жарақтар бөлімінің босатқышы
  - 4 Жетекші дөңгелектер
  - 5 Тасымалдау тұтқасы
  - 6 Кабельді орау түймесі
  - 7 Сору күшін реттеуге арналған айналмалы тұтқа
  - 8 Сорғыш шлангі
  - 9 Тұтқа
  - 10 Екінші ауа клапаны
  - 11 Телескоп сорғыш түтігі
  - 12 Телескоп сорғыш түтігі реттеуі
  - 13 Жиһаз жаққышы
  - 14 Саңылау шүмегі
  - 15 Ауыстырып-қосу иінтірегі
  - 16 Еден жууға арналған шүмегі
  - 17 Паркет шүмегі
- \* жинақталуына байланысты
- 18 Сүзгіш қап

## Қолдану

### Бұйымды іске қосу

#### Суреттерді бүктемелі бетте қараңыз!

##### Сурет 1

- Сорғыш шлангінің штуцерін кіріс саңылауға енгізіңіз.
- Алып тастау үшін шектегішті бірге басып, сорғыш шлангіні тартып шығарыңыз.

##### Сурет 2

- Қол тұтқасы мен телескоп сорғыш түтігін бірге енгізіңіз және бекемдеңіз.
- Еден шүмегі мен телескоп сорғыш түтігін бірге енгізіңіз және бекемдеңіз.

##### Сурет 3

- Телескоп сорғыш түтігінің реттеуін іске қосыңыз және телескоп сорғыш түтігін қалаған ұзындыққа орнатыңыз.

##### Сурет 4

- Өшіру үшін, еден шүмегін бұйымның артқы жағындағы тұрақ кронштейніне бекітіңіз. Басқа тұрақ кронштейні бұйымның астыңғы жағында орналасқан.

##### Сурет 5

- Қуат кабелін ашасынан ұстап шығарыңыз. Қуат ашасын электр розеткасына салыңыз.

##### Сурет 6

- Бұйымды қосыңыз.

##### Сурет 7

- Сору күшін реттеу әрекеті сору күшінің реттегішінде орындалады:

#### Сору күшін сорғылау жағдайына сай реттеу:

- **Төмен сору күші** – перделер, тоқымалар, жиһаз, жастықтарға арналған
- **Орташа сору күші** – жеңіл кірленген кілемдер/кілем қаптамалары, жоғары сапалы кілемдерге арналған.

- **Жоғарғы сору күші** – қатты едендер, қатты кірленген кілемдер мен кілем қаптамаларына арналған
- Сүзгіш қапты сүзгіні алмастыру индикаторы жанбас бұрын алмастырыңыз. «Сүзгіш қапты алмастыру» бөлімін қараңыз.

##### Сурет 8

Жеткіліксіз ауаны жапқыш сору күшін қосымша реттеуге мүмкіндік береді.

- Жеткіліксіз ауаны жапқыш ашық, сору күші төмендетілген.
- Жеткіліксіз ауаны жапқыш жабық, сору күші қалпыты.

**Маңызды нұсқау!** Қатты қызу қаупі туындаған кезде бұйым автоматты түрде өшеді. Бұйымды өшіріңіз де, желілік ашаны тартып шығарыңыз. Еден шүмегі, телескоп сорғыш түтігі не сорғыш шлангінің кірленбегенін немесе сүзгіні ауыстыру қажеттілігін тексеріңіз. Ақаулықты жойғаннан кейін бұйымды кемінде 1 сағат салқиндатыңыз да, бұйым жұмысқа дайын болады.

### Керек-жарақтармен сорғылау

#### Керек-жарақтарды қолдану

##### Сурет 9

- **Жиһаз жаққышы:** жиһаз бен сезімтал заттарды, кітаптардағы шанды, көліктегі желдету саңылауларын және т.б. мұқият тазалау үшін.
- **Қуыс саптамасы:** бұрыштар, жапсарлар және батареяларға арналған

##### Сурет 4

- Еден шүмегін бұйымның артқы жағындағы тұрақ кронштейніне бекітіңіз және бекітілген күйге басыңыз.

##### Сурет 10

- Керек-жарақтар бөлімінің босатқышын басыңыз.
- Керек-жарақ жапқышын ашыңыз.
- Керек-жарақты шығарыңыз.
- Қол тұтқасын қалаған керек-жараққа бекітілмегенше енгізіңіз.

**Нұсқау:** Керек-жарақты бекітілген телескоп сорғыш түтігімен де пайдалануға болады.

#### Еден жууға арналған шүмегі

#### Ауыстырылатын еден саптамасы

##### Сурет 11

- **Қатты беттер:**



- **Кілемдер мен кілем қаптамалары:**



#### Паркет шүмегі

\* жинақталуына байланысты

- Сезімтал жылтыр беттерді (паркет, мәрмәр, терракота және т.б.) сорғылауға арналған.

## Жұмысты аяқтау

Сурет **6**

→ Бұйымды өшіріп, ашаны тоқтан шығарып алыңыз.

Сурет **12**

→ Кабельді орау түймесін басыңыз. Кабель өз-өзімен автоматты түрде бұйымға тартылып қойылады.

Сурет **4**

→ Еден шүмегін бұйының артқы жағындағы тұрақ ұстағышына іліңіз және бекітілген күйге басыңыз.

## Тасымалдау, сақтау

Сурет **13**

→ Құралды тұтқасынан көтеріп тасымалдаңыз.

Сурет **22**

→ Бұйымды құрғақ бөлмеге сақтауға қойыңыз.

→ Еден сору шүмегін тұрақ күйіне орнатыңыз.

## Тазалау және техникалық қызмет көрсету

### НАЗАР АУДАРЫҢЫЗ

→ *Бұйымда кез келген жұмыстарды орындамас бұрын, бұйымды өшіріңіз және шаңсорғыштың қуат ашасын ажыратыңыз!*

→ *Бұйымда кез келген жұмыстарды орындамас бұрын, бұйымды өшіріңіз және шаңсорғыштың қуат ашасын ажыратыңыз!*

→ *Бұйымды тек барлық сүзгілер мен сүзгіш қаптар орнатылған жағдайда ғана пайдаланыңыз.*

→ *Әйтпесе қозғалтқышына зақым келуі мүмкін.*

→ *Ақаулы сүзгілер мен тазалауға жарамсыз сүзгілерді ауыстыру керек.*

## Сүзгіш қапты алмастыру

Сурет **6**

→ Сүзгіні алмастыру индикаторы жанғанда, сүзгіш қапты алмастырыңыз.

Сурет **14**

→ Сүзгі қақпағын құлпынан босатып, ашыңыз.

Сурет **15**

→ Сүзгі ұстағышын сыртқа аударып, сүзгіш қапты алып тастаңыз.

Сурет **16**

→ Сүзгіш қапты құлыптап, кәдеге жаратыңыз.

Сурет **15**

→ Жаңа сүзгіш қапты ұстағышқа тірелгенше орнатыңыз.

→ Қақпақты бекітіңіз.

## Қозғалтқыш қорғанысы сүзгісін алмастыру

**Қозғалтқыш қорғанысы сүзгісі:** Сүзгіш қап бумасының соңғы сүзгіш қабымен алмастырыңыз. Қозғалтқыштың сақтандырғыш сүзгісі орнатылған сүзгіш қаптың астында орналасқан.

→ Сүзгіш қапты орнатпас бұрын қозғалтқыштың сақтандырғыш сүзгісін алмастырыңыз.

Сурет **17**

→ Сүзгі жақтауын шығарып алыңыз.

→ Ескі қозғалтқыштың сақтандырғыш сүзгісін сүзгі жақтауы ретінде алып тастап, кәдеге жаратыңыз.

→ Жаңа қозғалтқыштың сақтандырғыш сүзгісін сүзгі жақтауына орнатыңыз.

→ Сүзгі жақтауын орнатыңыз.

## HEPA сүзгісі

Таза шығыс ауаға арналған сүзгі.

### Нұсқау

→ HEPA сүзгісін кірленгені көрінген жағдайда тазалау керек.

→ Зақымдалған HEPA сүзгісін алмастыру

### НАЗАР АУДАРЫҢЫЗ

*HEPA сүзгілерін қате тазалаудан пайда болатын мүлктің зақымдалуы.*

→ *Қажет болғанда, тек ағынды су астында тазалаңыз, сүртпеңіз не қылшақпен тазартпаңыз.*

→ *Сүзгіні ешқашан кір жуу машинасында тазаламаңыз және феномен келтірмеңіз.*

→ *Бөлшектерін тазалағыш құралдармен немесе қайнаған суда жууға болмайды.*

→ *Сүзгіні бұйымға орнатпас бұрын толығымен құрғатыңыз (кем дегенде 24 сағат).*

Сурет **18**

→ Қақпақты ашыңыз.

→ HEPA сүзгісін босатып, шығарыңыз.

Сурет **19**

→ HEPA сүзгісін суық ағынды сумен жуыңыз.

→ Тазалаудан кейін қоқыс қалдықтары мен қалған суды кетіру үшін, сүзгіні абайлап қағыңыз.

→ HEPA сүзгісін жарық пен жылу көздерінен алшақ, таза ауада кептіріңіз. HEPA сүзгісін бұйым ішіне тек құрғақ күйінде енгізіңіз.

Сурет **20**

→ HEPA сүзгісін енгізіп, бекітіңіз.

→ Қақпақты енгізіп, бекітіңіз.

## Еден саптамасын тазалау

Ауыстырылып-қосылатын еден саптамасын жүйелі түрде тазалаңыз!

→ Еден шүмегін телескоптық сорғыш түтіктен шығарыңыз.

→ Еден шүмегін тазалап шығыңыз.

## Керек-жарақтарды тазалау

Сурет **21**

→ Қол тұтқасы мен сорғыту шлангісін тазалау үшін не жұмыс кідірістерінде бөлшектеуге болады.

Ол үшін 2 босатқышты басыңыз және тартыңыз.

→ Байланыстыру үшін қол тұтқасы мен сорғыту шлангісін бірге енгізіңіз де, бекітіңіз.

## Техникалық мағлұматтар

Түрі		1.198-105.0	1.198-115.0
Электр кернеуі	V	220-240	220-240
Электр тоқ түрі	Гц	50/60	50/60
Қорғау классы		II	II
Бұйымның керек-жарақтарсыз салмағы	кг	5.1	5.1
Өрекет радиусы	м	7,5	7,5
Шаң жинағыштардың тиімді көлемдері	л	2,8	2,8
<b>Өлшемдер</b>			
Ұзындығы	мм	435	435
Ені	мм	288	288
Биіктігі	мм	250	250
Вакуум мин.	kPa	16	16
HEPA сүзгісі		HEPA 12	HEPA 13
<b>Экологиялық дизайн 666/2013 талаптарына сәйкес келеді</b>			
Жылдық энергия тұтынымының көрсеткіші	kWh/a	25,8	25,8
Тұтынылатын атаулы қуат	Вт	700	700
Кілемдегі шаңды кетіру	%	81,3	81,3
Қатты едендердегі шаңды кетіру	%	111,2	111,2
Шаңды қайта кетіру	%	0,02	0,02
Дыбыс қуатының деңгейі $L_{WA}$	дБ(А)	76	76

**Техникалық өзгерістер пайда болып қалуы мүмкін!**

## البيانات الفنية

الطراز			
1.198-115.0	1.198-105.0		
-220 240	-220 240	V	الجهد الكهربائي
50/60	50/60	Hz	نوع التيار
II	II		فئة الحماية
5.1	5.1	kg	الوزن (بدون الملحقات)
7,5	7,5	م	مدى العمل
2,8	2,8	ا	حجم كيس الغبار بشكل فعال
الأبعاد			
435	435	mm	الطول
288	288	mm	العرض
250	250	mm	الارتفاع
700	700	W	استهلاك الطاقة الاسمي
16	16	kPa	تفريغ حد أدنى
HEPA 13	HEPA 12		فلتر HEPA
76	76	dB(A)	مستوى قوة الصوت $L_{WA}$

جميع حقوق إدخال تعديلات فنية محفوظة!

## فلتر HEPA

فلتر لهواء العادم النقي.

إرشاد

- ← تنظيف فلتر HEPA عند وجود اتساخات مرئية.
- ← تغيير فلتر HEPA في حالة وجود أضرار.

تنبيه

الأضرار المادية من خلال التنظيف الخاطئ لفلتر HEPA.

- ← قم بالتنظيف عند الحاجة تحت الماء المناسب، واحرص على عدم حكه أو تنظيفه بالفرشاة.
- ← عدم تنظيف الفلتر بالمحسلة على الإطلاق وعدم تجفيفه باستخدام مجفف الشعر.
- ← عدم غسل القطع باستخدام مواد التنظيف أو الماء المغلي.
- ← ترك الفلتر حتى يجف جيداً قبل تركيبه في الجهاز (24 ساعة على الأقل).

صورة 18

- ← فتح الغطاء.
- ← قم بتحرير فلتر HEPA وإخراجه.

صورة 19

- ← اشطف فلتر HEPA بالماء الجاري النقي.
- ← قم برج الفلتر بحذر بعد التنظيف حتى يتم التخلص من أية بقايا للاتساخات والماء الزائد عن الحد.
- ← اترك فلتر HEPA يجف في الهواء بعيداً عن مصادر الضوء والحرارة. بعد أن يجف فلتر HEPA أعد تركيبه في الجهاز.

صورة 20

- ← إدخال فلتر HEPA جديد ثم تثبيته.
- ← تركيب الغطاء وتثبيته جيداً.

## تنظيف فوهة الأرضية

- يجب تنظيف فوهة الأرضية القابلة للتركيب العكسي بشكل دوري!
- ← فك الفوهة الأرضية من ماسورة الشفط المتداخلة.
- ← تنظيف فوهة الأرضية.

## تنظيف الملحقات التكميلية

صورة 21

- ← يمكن فصل المقبض وخرطوم الشفط من أجل التنظيف أو في حالة الانسداد. للقيام بذلك اضغط وسيلتي التحرير واخلع المقبض من خرطوم الشفط.
- ← لربط المقبض وخرطوم الشفط أدخلهما في بعضهما ثم ثبتهما جيداً.

## الصيانة والعناية

### تنبيه

- ← قبل إجراء أي أعمال على الجهاز، يجب إيقاف تشغيل الجهاز وسحب القابس من المقبس! قبل إجراء أي أعمال على الجهاز، يجب إيقاف تشغيل الجهاز وسحب القابس من المقبس! استخدام الجهاز فقط إذا كان الفلتر وكيس الفلتر مركبان.
- ← والا سوف يتسبب ذلك بحدوث أضرار بالمحرك.
- ← يجب أن يتم تجديد الفلتر المعطل والفلتر الذي لا يمكن تنظيفه.

### تغيير كيس الفلتر

- صورة 6
- ← إذا إضاء بيان تغيير الفلتر فيجب تغيير كيس الفلتر.
- صورة 14
- ← تحرير وفتح غطاء الفلتر.
- صورة 15
- ← طوي حامل الفلتر إلى الخارج ثم إخراج كيس الفلتر.
- صورة 16
- ← غلق كيس الفلتر ثم التخلص منه.
- صورة 15
- ← إدخال كيس الفلتر في الحامل حتى النهاية.
- ← تثبيت الغطاء.

### تغيير فلتر حماية المحرك

- ← فلتر حماية المحرك: يجب تغييره مع آخر كيس فلتر بعبوة أكياس الفلتر.
- يتواجد فلتر حماية المحرك خلف كيس الفلتر المركب.
- ← قبل تركيب كيس الفلتر ينبغي تغيير فلتر حماية المحرك.
- صورة 17
- ← إخراج إطار الفلتر.
- ← إخراج فلتر حماية المحرك من إطار الفلتر ثم التخلص منه.
- ← تركيب فلتر جديد لحماية المحرك في إطار الفلتر.
- ← تركيب إطار الفلتر.

### صورة 10

- ← الضغط على وسيلة تحرير موضع حفظ الملحقات.
- ← فتح غطاء موضع حفظ الملحقات.
- ← إخراج الملحقات.
- ← إدخال المقبض في الملحقات المرغوبة حتى النهاية.

إرشاد: يمكن أيضاً استخدام الملحقات بإدخالها بماسورة الشفط المتداخلة.

### فوهة الأرضية

### الفوهة الأرضية قابلة للتركيب العكسي

### صورة 11

- ← الأسطح الصلبة:



- ← السجاجيد والموكيت:



### فوهة الباركيه

\* تبعاً للتجهيز

- ← لتنظيف الأرضيات الزلقة الحساسة (الباركيه، الرخام، التراكوتا وغيرها).

### إنهاء التشغيل

### صورة 6

- ← أوقف الجهاز واسحب قابس الشبكة.

### صورة 12

- ← اضغط على زر لف الكابل. فليتف الكابل أوتوماتيكياً إلى داخل الجهاز.

### صورة 4

- ← قم بتعليق فوهة الأرضية في سنادة التوقف الموجودة بظهر الجهاز واضغطها إلى وضع الثبات.

### نقل الجهاز وتخزينه

### صورة 13

- ← ارفع الجهاز من مقبض الحمل واحمله.

### صورة 22

- ← قم بتخزين الجهاز في مكان جاف.
- ← قم بوضع فوهة الأرضية في وضع الإيقاف.

## وصف الجهاز

### الصور الإيضاحية انظر صفحة 2

- صورة 6  
← قم بتشغيل الجهاز.
- صورة 7  
← يتم ضبط قوة الشفط عن طريق منظم قوة الشفط:
- معاملة قوة الشفط وفقاً للأشياء التي يتم تنظيفها:**
- **قوة الشفط المنخفضة** للستائر والمنسوجات وقطع الأثاث المنجدة والوسادات
  - **قدرة الشفط متوسطة** - للسجاجيد المتسخة بعض الشيء / لموكيت والسجاجيد العالية القيمة.
  - **قوة الشفط القصوى** للأرضيات الصلدة والسجاجيد وقطع الموكيت المتسخة بشدة.
- ← يجب تغيير كيس الفلتر إذا أضاء بيان تغيير الفلتر كحد أقصى.
- انظر فصل "تغيير كيس الفلتر".

- صورة 8  
بفضل مزلاج نقص الهواء يمكن أن يتم تنظيم قوة الشفط بشكل إضافي.
- مزلاج نقص الهواء مفتوح. قوة الشفط منخفضة.
  - مزلاج نقص الهواء مغلق، قوة الشفط عادية.
- تنبيه هام!** يتوقف الجهاز أوتوماتيكياً في حالة وجود خطر السخونة المفرطة. إيقاف الجهاز وخلع قابس الشبكة. تأكد من عدم انسداد الفوهة الأرضية أو ماسورة الشفط المتداخلة أو خرطوم الشفط وتأكد كذلك من ضرورة تغيير الفلتر. بعد إصلاح الخلل، يجب ترك الجهاز يبرد لمدة ساعة على الأقل وبذلك يكون الجهاز جاهزاً للتشغيل مرة أخرى.

## الشفط باستخدام الملحقات التكميلية

### استخدام الملحقات

- صورة 9  
■ **فرشاة قطع الأثاث** : للتنظيف المحافظ لقطع الأثاث والأغراض الحساسة وإزالة التراب عن الكتب وفتحات التهوية في السيارة وغيرها
- **فوهة الشقوق**: للحواف، الشقوق وأجهزة التدفئة
- صورة 4  
← تعليق الفوهة الأرضية في سنادة التوقف الموجودة على الجهة الخلفية للجهاز والضغط عليها حتى تثبت.

- 1 زر التشغيل/الإيقاف
- 2 بيان تغيير الفلتر
- 3 وسيلة تحرير موضع حفظ الملحقات
- 4 عجلات
- 5 مقبض
- 6 زر لف الكابل
- 7 المفتاح الدوار لمنظم قوة الشفط
- 8 خرطوم الشفط
- 9 مقبض يدوي
- 10 مزلاج نقص الهواء
- 11 ماسورة شفط متداخلة
- 12 ضبط ماسورة الشفط المتداخلة
- 13 فرشاة قطع الأثاث
- 14 فوهة الشقوق
- 15 ذراع تحويل
- 16 فوهة الأرضية
- 17 فوهة الباركية
- \* تبعاً للتجهيز
- 18 كيس الفلتر

## الاستخدام

### التشغيل

### الصور، انظر الصفحة المطوية!

- صورة 1  
← تثبيت دعائم خرطوم الشفط في فتحة الشفط.
- ← لإزالته، ينبغي ضغط رأس القفل على بعضه البعض ثم سحب دعائم خرطوم الشفط.
- صورة 2  
← تركيب المقبض وماسورة الشفط المتداخلة في بعضهما البعض ثم تثبيتهما.
- ← تركيب الفوهة الأرضية وماسورة الشفط المتداخلة في بعضهما البعض ثم تثبيتهما.
- صورة 3  
← تعديل ماسورة الشفط المتداخلة ثم ضبطها حسب الطول المرغوب.
- صورة 4  
← تعليق الفوهة الأرضية في سنادة التوقف على الجهة الخلفية للجهاز.
- تتواجد سنادات أخرى في الجهة السفلية للجهاز.
- صورة 5  
← مسك كابل التوصيل الرئيسي بالقابس ثم سحبه. ينبغي توصيل قابس الشبكة في مقبس التوصيل.

## فهرس المحتويات

5	AR	إرشادات عامة
6	AR	وصف الجهاز
6	AR	الاستخدام
7	AR	الصيانة والعناية
8	AR	البيانات الفنية

في حالة التعامل معها أو التخلص منها بصورة خاطئة. غير أن هذه المكونات ضرورية لتشغيل الجهاز بشكل سليم. ولذلك لا يجوز التخلص من الأجهزة المميزة بهذا الرمز ضمن المهملات المنزلية. **إرشادات حول المكونات (REACH)** تجد المعلومات الحالية حول المكونات في موقع الإنترنت:

[www.kaercher.com/REACH](http://www.kaercher.com/REACH)

### التخلص من فلتر الغبار

تم صنع فلتر الغبار من مواد صديقة للبيئة. طالما أنها لا تحتوي على أية مواد قابلة للامتصاص والتي يحظر القائها في سلة القمامة المنزلية، يمكنك التخلص منها في سلة القمامة المنزلية العادية.

### الضمان

في كل دولة تسري شروط الضمان التي تضعها شركة التسويق المختصة التابعة لنا. نحن نتولى علاج الأعطال التي قد تطرأ على جهازك بدون مقابل خلال فترة الضمان طالما أن السبب في هذه الأعطال ناجم عن وجود عيب في المواد أو في الصنع. في حالة استحقاق الضمان، توجه من فضلك بقسيمة الشراء إلى أقرب موزع أو مركز خدمة عملاء معتمد.

### خدمة العملاء

يسر فرع شركة كيرشر أن يقدم لك المساعدة إذا كانت لديك أية استفسارات أو في حالة حدوث أعطال.

### قطع الغيار

اقتصر على استخدام الملحقات التكميلية الأصلية وقطع الغيار الأصلية، والتي تضمن تشغيل الجهاز بشكل آمن وخال من الاختلالات. تجد المعلومات الخاصة بالملحقات التكميلية وقطع الغيار عبر موقع الويب: [www.kaercher.com](http://www.kaercher.com).

### المحتويات التي يتم تسليمها

توجد على العلبة صورة لمشمولات الجهاز التي يتم تسليمها. تأكد عند فتح الصندوق من وجود كافة المحتويات.

وفي حالة نقص أية ملحقات أو اكتشاف أي تلف بها بسبب النقل يرجى إخطار البائع. **الصورة الإيضاحية انظر صفحة 2**

### عززي العمل

يرجى قراءة إرشادات السلامة هذه قبل أول استخدام لجهازك، ثم التعامل مع الجهاز وفقاً لهذه الإرشادات. تعامل على هذا النحو. احتفظ بدليل التشغيل هذا للاستخدام اللاحق أو للمالك التالي.

## إرشادات عامة

### الاستخدام المطابق للتعليمات

هذه المكينة الكهربائية الشاملة مخصصة للاستخدام المنزلي فقط وليست مخصصة لأي أغراض تجارية. لن تتحمل الشركة المنتجة مسؤولية أي أضرار محتملة قد تحدث نتيجة للاستخدام غير المطابق للمواصفات أو التشغيل الخاطئ. لا تستخدم المكينة الكهربائية الشاملة إلا مع المكونات التالية:

- قطع الغيار الأصلية أو الملحقات الأصلية.
- الملحقات الإضافية الأصلية.

المكينة الكهربائية الشاملة غير صالحة للاستخدامات التالية:

- شفط الأشخاص أو الحيوانات.
- شفط الأتربة:
- الكائنات الصغيرة (مثل الذباب، والعناكب، إلخ).
- المواد الصارة بالصحة أو المواد ذات الحواف الحادة أو المواد الساخنة أو المتوهجة.
- المواد الرطبة أو السائلة.
- المواد القابلة لسرعة الاشتعال أو المواد المتفجرة والغازات.

### حماية البيئة

مواد التغليف قابلة للتدوير وإعادة الاستخدام. يرجى عدم التخلص من العبوة في سلة القمامة المنزلية ولكن عليك بتقديمها للجهاز المختصة بإعادة تدوير القمامة. تحتوي الأجهزة القديمة على مواد قيمة قابلة لإعادة التدوير والاستخدام والتي يجب الاستفادة منها. لذا، قم بالتخلص من الأجهزة القديمة بما يتوافق مع نظم التجميع المناسبة. غالباً ما تشتمل الأجهزة الكهربائية والإلكترونية على مكونات قد تشكل خطورة على صحة الإنسان والبيئة.







<http://www.kaercher.com/dealersearch>

