
Aufstellungs- und Bedienungsanleitung

Gültig für:

Modell: Capri 400.35, 400.35EZ (4,0kW), 400.50, 400.50EZ (5,0kW),) 400.65, 400.65EZ (7,0kW)

Modell: Apart 401.35 (4,0kW), 401.50 (5,0kW), 401.65 (7,0kW)

Modell: Andros 403.35W (4,0kW), 403.35EZ RO (4,0kW), 403.50W (5,0kW), 403.50EZ RO (5,0kW), 403.50RO (5,0kW), 403.65W, 403.65RO, 403.70RO (7,0kW)

Modell Elba 406.40 (4,0kW), 406.55 (5,0kW),

Modell: Naxos 408.50 (5,0kW)

Modell: Alb 412.40, 412.55, 412.70

Modell: Zürich 490.50EZ (5,0kW)

Typenschild:

Herstellnummer:

Unser Lieferprogramm:

Ölöfen

Kaminöfen

Pelletöfen

Kachel- und Dauerbrandöfen für Holz und Kohle

Dauerbrand- und Beistellherde für Holz, Kohle und Öl

Kamineinsätze für Holz

Zubehör für Ofen und Kamin

Zubehör für zentrale Ölversorgung

Luftbefeuchter

**HAAS+SOHN
OFENTECHNIK GMBH**

Urstein Nord 67

A-5412 Puch

eMail: office@haassohn.com

http://www.haassohn.com

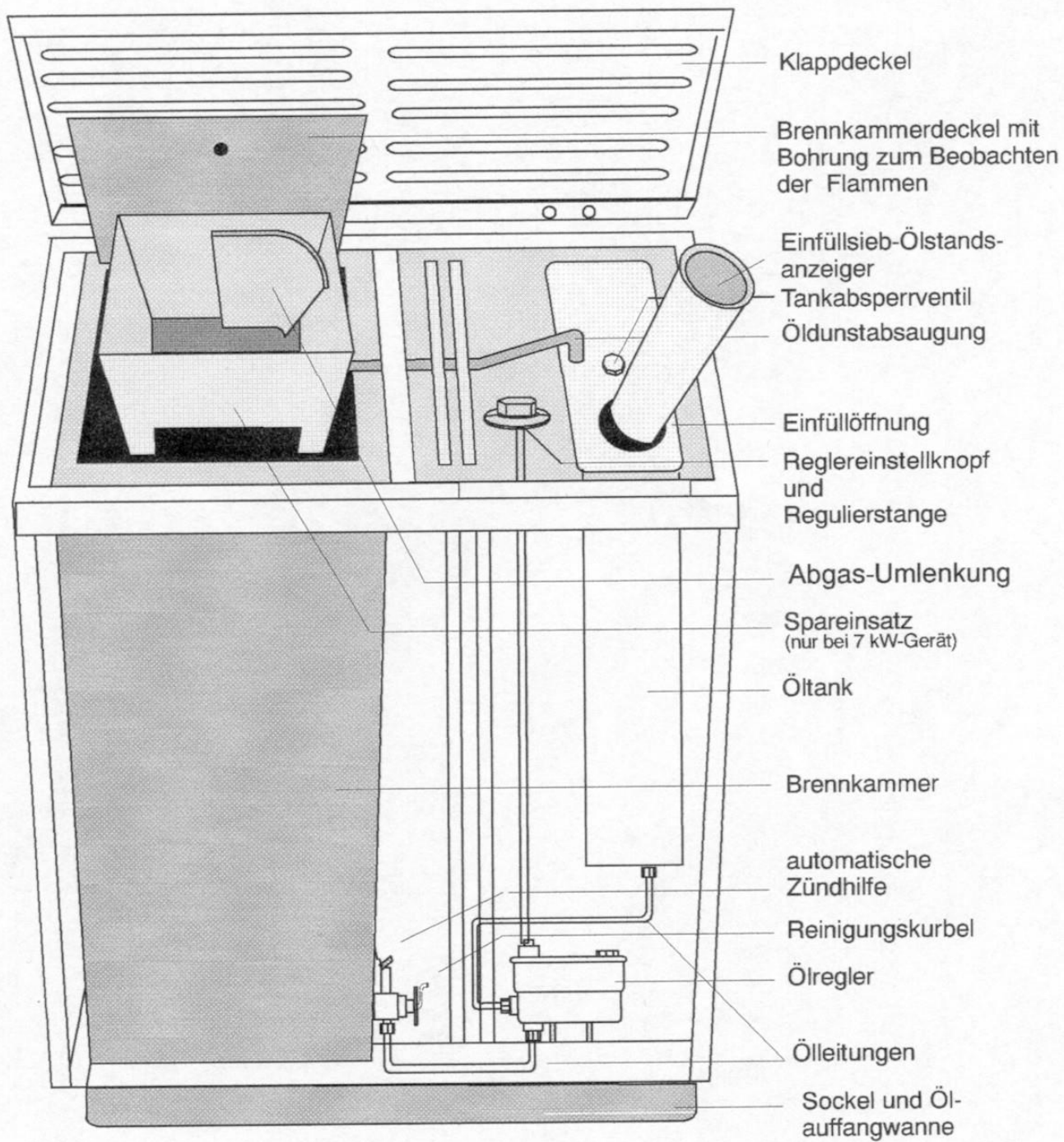
Vertrieb in Deutschland

HAAS+SOHN Ofentechnik GmbH

Zur Dornheck 8

D-35764 Sinn - Fleisbach

eMail: info@haassohn.com



Kurzfassung der Gebrauchshinweise

Diese Zusammenstellung soll lediglich als Gedankenstütze gebraucht werden. Sie ersetzt nicht die ausführlichen Anweisungen und Erläuterungen der Gebrauchsanweisung

Anzünden und regulieren

- nur **EXTRA LEICHTES HEIZÖL** verwenden.
- Heizöl in den Tank einfüllen
- Tankabsperrentil öffnen
- Auslösehebel am Ölregler öffnen
Hebel am Ölregler anheben
- Reglereinstellknopf zwischen 1 und 2 einstellen Anzünden, wenn Öl in den Brenner einläuft
- Nach etwa 10 Minuten die gewünschte Leistung einstellen.

Ölofen abstellen

- Reglereinstellknopf bis zum Anschlag auf 0 drehen.
- Bei längerer Betriebspause zusätzlich Tankabsperrentil oder Ventil von ZÖV schließen.

Reinigung, Wartung

- Ölzuleitung mit der Reinigungskurbel säubern.
- Brenner und Brennkammer, wenn erforderlich ein- bis zweimal während der Heizperiode und gründlich nach der Heizperiode reinigen.
- Filtersieb mindestens einmal in der Heizperiode reinigen

Raumheizvermögen von Einzelfeuerstätten DIN 18893

Diese Tabelle gilt für Räume bis 200 m³. Über 150 m³ wird eine Berechnung des Wärmebedarfs nach DIN 4701 empfohlen. Die Tabellenwerte geben das Raumheizvermögen bei Dauerheizung in m³ an für Räume, deren Wärmedämmung den Anforderungen der Wärmeschutzverordnung entspricht.

Nennwärmeleistung	kW	4,0	5,5	7,5
günstig m³		88	170	225
weniger günstig m³		53	105	132
ungünstig m³		35	70	90

Die Tabellenwerte geben das Raumheizvermögen bei Dauerheizung in m³ an für Räume, deren Wärmedämmung nicht den Anforderungen der Wärmeschutzverordnung entspricht.

Nennwärmeleistung	kW	4,0	5,5	7,5
günstig m³		88	155	185
weniger günstig m³		53	88	105
ungünstig m³		35	60	75

Für Zeitheizung (täglich unter 8 Std.) wird ein Gerät mit etwa 25 % höherer Nennwärmeleistung benötigt.

Daten für die Schornsteinbemessung/Heiztechnische Daten

Nennwärmeleistung	kW	4,0	5,0	7,0
Wärmeleistungsbereich min.	kW	1,6	1,7	2,3
Wärmeleistungsbereich max.	kW	4,6	5,2	7,0
Abgasmassestrom	g/s	3,04	3,9	4,5
Abgastemperatur	°C	360	370	420
Mindestförderdruck (Kaminzug) bei Nennwärmeleistung	Pa	16	17	15
Mindestförderdruck bei 0,8facher Nennwärmeleistung	Pa	12	13	10
CO₂ Gehalt %	%	10	9	11,0
Wirkungsgrad	%	≥70	≥70	81
Ölheizofen EN 1	Klasse	4	2	2
Gewicht:	kg	18/19/22	28/29	28/29

Inhalt

Schnittzeichnung	2
Kurzfassung der Gebrauchshinweise	3
Tabelle Raumheizvermögen	3
Tabelle Daten für die Schornsteinbemessung	3
Sicherheitsbestimmungen	4
Sicherheitsbestimmungen	5
Aufstellen des Ölofen	6
Anschluss an den Schornstein	6
Bedienung	
Vor dem Anzünden	7
Anzünden und Regulieren des Ölofens	
Betriebsweise während der Übergangszeit	8
Abstellen des Ölofens	9
Automatische Zündhilfe	9
Ölöfen mit besonderen Baumerkmale	
Ölöfen mit Mehrfachanschluss	10
Ölöfen mit elektrischer Zündung	11
Ölöfen mit Rohranschluss oben	11
Reinigung und Pflege	
Ölofen und Rauchrohre	12
Reinigungskurbel und Ölzuleitung	12
Reinigen der Sichtölstandsanzeige	12
Reinigen des Ölreglers	13
Außenflächen des Ölofens	13
Ersatzteilanforderung, Kundendienst, Kamin	13
Hinweis Zentrale Ölversorgung	13
Lagerung von Heizöl	13
Mögliche Störungen und ihre Beseitigung	14
Gewährleistungsrichtlinien	15
Beanstandungen	16

I

Sicherheitsbestimmungen

Nationale und Europäische Normen, örtliche und baurechtliche Vorschriften sowie feuerpolizeiliche Bestimmungen sind einzuhalten. Zur Aufstellung Ihres Ofens sind die brandschutzbehördlichen Vorschriften bzw. die am Aufstellungsort verbindliche Landesbauverordnung zu beachten, als auch Absprache mit dem zuständigen Bezirksschornsteinfegermeister zu halten. Dieser prüft auch den vorschriftsgemäßen Anschluss des Gerätes am Kamin.

! Ihr in dieser Anleitung beschriebener Ölofen ist gemäß EN 1 ("Heizöfen für flüssige Brennstoffe mit Verdampfungsbrenner") **Klasse ...** (siehe Tabelle Seite 3, Heiztechnische Daten) geprüft.

Die Ölöfen nach EN1 **dürfen an einen mehrfach belegten Schornstein** angeschlossen werden, falls die Schornsteinabmessung nach DIN 4705 Teil 2 dies zulässt.

Machen Sie sich vor dem ersten Benutzen mit den Kapiteln der Gebrauchsanweisung vertraut.

Bewahren Sie die Gebrauchsanweisung sorgfältig auf und geben Sie diese ggf. an Nachbesitzer weiter.

In den einzelnen Kapiteln der Gebrauchsanweisung werden Sie Schritt für Schritt von den sicherheitsrechtlichen Bestimmungen über das Aufstellen und Anschließen an den Gebrauch des Gerätes herangeführt.

So können Sie Bedienungsfehler und daraus folgende Betriebsstörungen und Reparaturen vermeiden.

Das Gerät darf nur für den bestimmungsgemäßen Zweck, das Heizen von Räumen, benutzt werden. Unsachgemäßer Gebrauch ist verboten.

Der Ölofen darf ausschließlich nur mit **Heizöl Extra Leicht (HEL)** nach DIN 51603 (extra leicht) bzw. der in Ihrem Land gültige Norm betrieben werden.

Beim Aufstellen und beim Anschluss von Ölöfen sind die Vorschriften des Baurechtes und der Feuerungsanlagenverordnung (FeuVO) zu beachten. Bitte beachten Sie auch in diesem Zusammenhang die Hinweise und Vorschriften im Kapitel "Anschluss an den Schornstein".

! Achtung! Beim Betrieb von Einzelfeuerstätten

in Wohnräumen, die ihre Verbrennungsluft aus dem Aufstellraum beziehen, ist in jedem Fall für ausreichende Frischluftzufuhr zu sorgen.

Auch während des Betriebes von Abluftanlagen (Badezimmer-Abluftventilatoren, Dunstabzug in Küchen usw.) in Ihrer Wohnung oder in eventuell damit in Verbindung stehender Wohneinheiten muss unbedingt die erforderliche Mindestluftmenge ungehindert zum Ofen strömen können.

Der Betrieb von Öfen wird nicht gefährdet, wenn die Anlagen nur Luft innerhalb eines Raumes umwälzen oder die Anlagen Sicherheits-einrichtungen haben, die Unterdruck im Aufstellungsraum selbsttätig und zuverlässig verhindern. Bitte klären Sie die ausreichende Verbrennungsluftzufuhr unbedingt mit Ihrem Schornsteinfegermeister (Kaminkehrermeister,) ab. Der Abstand zu ungeschützten brennbaren und wärmeempfindlichen Materialien wie Möbel, Holzverkleidungen, Stoffdekorationen u.a., muss mindestens 20 cm betragen. Falls es die Eigenart des Materials erfordert, muss der Abstand entsprechend vergrößert oder ein wirksamer Strahlungsschutz angebracht werden.

Das Gerät wird heiß. Die selbstverständlich vorhandenen Sicherheitsmaßnahmen decken nicht in jedem Fall die möglichen Unfallrisiken ab. Bei unachtsamen Hantieren besteht Verbrennungsgefahr.

Halten Sie Kleinkinder grundsätzlich fern. Stellen Sie sicher, dass sich spielende Kinder nicht am Gerät betätigen.

Bei beheizten Öfen dürfen keine Gegenstände auf dem Klappdeckel abgestellt werden. Dadurch können überhöhte Umgebungstemperaturen auftreten und es besteht Brandgefahr.

Bei Betrieb in Großstellung bitte den Klappdeckel öffnen.

In heißem Zustand darf das Gerät nicht wieder angezündet werden, z.B. wenn der Öltank leer ist. Lassen Sie den Ölofen immer erst abkühlen. Wenn beim Nachfüllen Öl in den noch heißen Brenner einfließt und verdampft, kommt es beim Anzünden unweigerlich zu Verpuffungen.

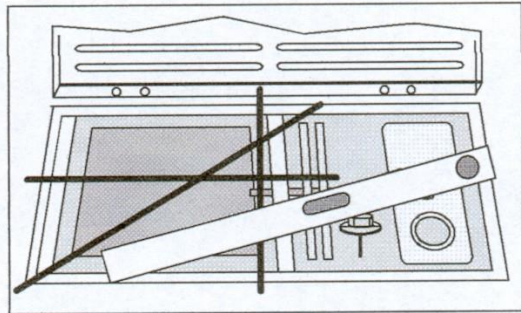
Reparaturen am Ofen müssen sorgfältig und fachkundig ausgeführt werden. Überlassen Sie solche Arbeiten dem Fachmann oder Service-Techniker.

! Aufgrund von Ablagerungen im Schornstein kann es zu einem Schornsteinbrand kommen. Verschließen Sie sofort alle Luftöffnungen im Ofen und informieren Sie die Feuerwehr. Nach dem Ausbrennen des Schornsteines diesen vom Fachmann auf Risse bzw. Undichtheiten überprüfen lassen.

! Achtung! Eine regelmäßige Reinigung und Pflege Ihres Ofens vermindert die Schadstoffemissionen.

Aufstellen des Ölofens

Ölöfen müssen genau waagrecht aufgestellt werden. Richten Sie das Gerät mit der Wasserwaage aus.

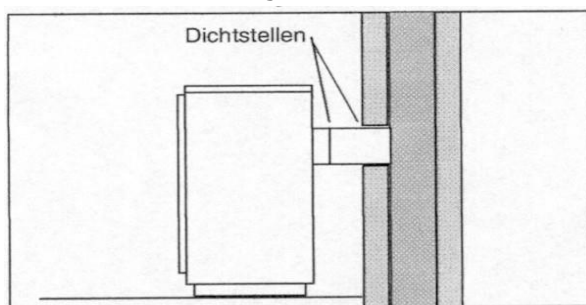


Bei Fußböden mit besonders wärmeempfindlichen Untergrund, z.B. Gussasphalt (Teerestrich) o.ä., und bei wärmeempfindlichen Bodenbelägen, wird zur Schonung eine zusätzliche Isolierung empfohlen.

Anschluss an den Schornstein

Der Schornstein muss für den Anschluss des ausgewählten Gerätes geeignet sein. In Zweifelsfällen fragen Sie den zuständigen Schornsteinfeger. Achten Sie auf richtigen Schornsteinquerschnitt. Falschlufquellen am Schornstein und im Abgasrohr verringern den Förderdruck (Schornsteinzug) und müssen beseitigt, bzw. dicht verschlossen werden.

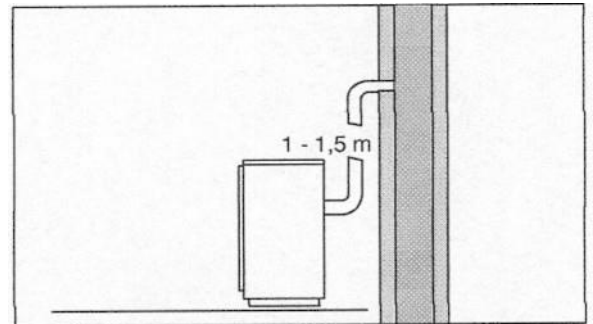
Der Ofen kann, bei normalem Förderdruck, direkt an den Schornstein angeschlossen werden.



Längere Abgasrohre dürfen nie waagrecht, sondern nur mit Steigung zum Schornstein, montiert werden. Der Rohrquerschnitt darf nicht verringert werden. Der Förderdruck soll je nach Leistung des Gerätes mindestens 12 Pa bzw. 0,12 mbar (1,2 - 1,5 mm WS) betragen (s. Tabelle Seite 3).

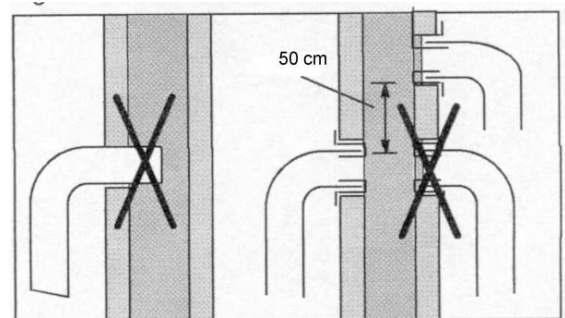
Höherer Förderdruck wird bei Geräten mit eingebautem Verbrennungsluftregler ausgeglichen. Bei zu hohem Förderdruck ist eine geeignete Einrichtung einzubauen, die den Förderdruck reduziert (Drosselklappe).

Bei zu geringem oder schwankendem Förderdruck ist der Ofen mit einem 1 bis 1,5 m langen senkrechten Abgasrohr anzuschließen. Das senkrechte Rohr wirkt als Anschubstrecke und unterstützt schwachen Förderdruck.



Vermeiden Sie längere und besonders waagerechte Abgasrohrführungen. Das Abgas kann zu stark abkühlen, außerdem wird der wirksame Förderdruck verringert.

Isolieren Sie Abgasrohre, die durch kalte Räume geführt werden mit wärmebeständigem Material. Alle Anschlussstellen müssen fest sitzen und sind mit feuerbeständigem Dichtband, bzw. anderen geeigneten Materialien, abzudichten.



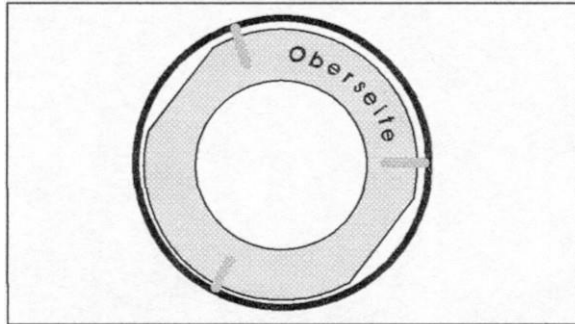
Das Abgasrohr muss mit einem Wandfutter so in den Schornstein eingeführt werden, dass es nicht in den freien Querschnitt hineinragt. Bei Anschluss eines weiteren Ofens an den gleichen Schornstein muss eine vertikale Differenz von mindestens 50 cm zwischen den beiden Anschlüssen eingehalten werden.

Bei ungünstigen Schornsteinverhältnissen, wie zu schwachem Förderdruck (Schornsteinzug) oder zu großem Querschnitt kann der Ofen häufig verrußen. Lassen Sie sich vom zuständigen Schornsteinfeger über Abhilfemöglichkeiten beraten.

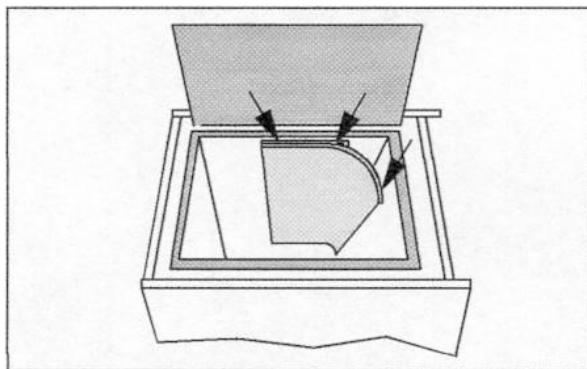
Bedienung Vor dem Anzünden

Der (Die) Brennerring(e) im Brennertopf muss (müssen) auf drei Stiften aufliegen. Es ist möglich, dass sich das Teil beim Transport verschiebt. Bitte wieder richtig einlegen.

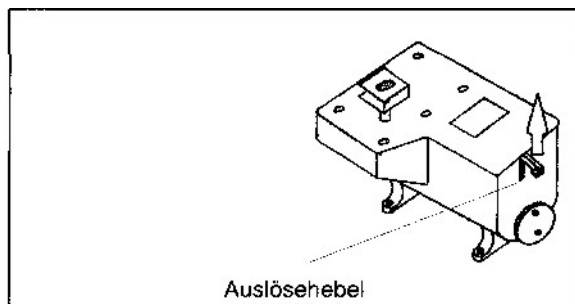
Im Brennerring ist bei einigen Modellen der Hinweis „Oberseite“ eingeprägt.



- Das Umlenkblech in der Brennkammer muss vor dem Abgasstutzen fest eingehängt sein.



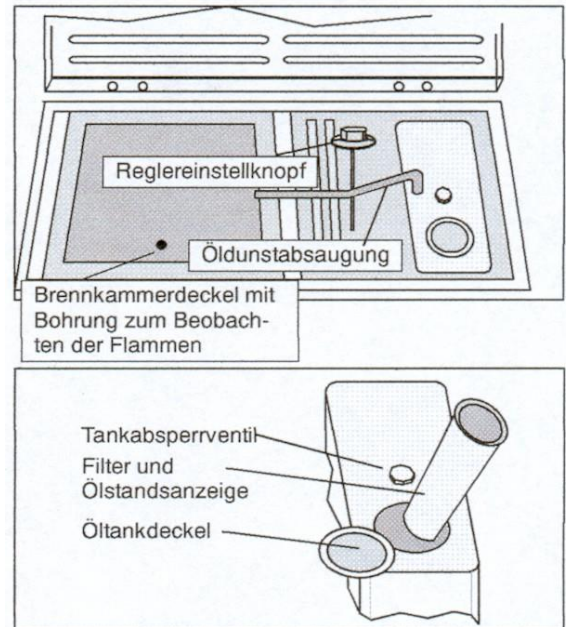
- Am Ölregler finden Sie den Auslösehebel, der zur Betriebsbereitschaft angehoben werden muss.



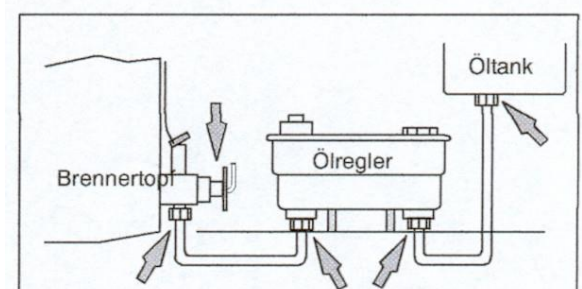
- Das Tankabsperrenteil bleibt zunächst geschlossen.
- Füllen Sie den Tank mit Heizöl (EL). Dazu Klappdeckel öffnen. Verwenden Sie handelsübliche, spezielle Heizölkannen.

Es darf nur sauberes, extra leichtes Heizöl verwendet werden. Andere flüssige Brennstoffe wie Benzin, Spiritus, Schwer- oder auch Altöl sind ungeeignet und dürfen nicht verwendet werden.

Die Einfüllöffnung des Tanks ist mit einem durchsichtigen Deckel verschlossen. Im Tank ist ein großer, bis zum Boden reichender Filter eingehängt, gleichzeitig als Sicht-Ölstandsanzeige



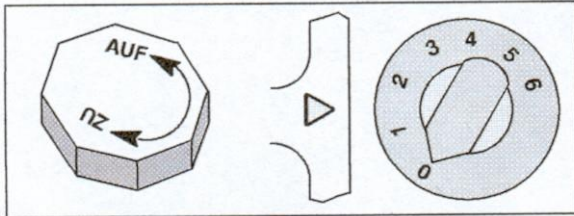
Die Öldunstabsaugung (nicht alle Modelle) Zwischen Tank und Brenner führt Öldunst aus dem Tank in die Brennkammer ab. So entsteht beim Öffnen des Tanks keine Geruchsbelastigung. Überprüfen Sie bitte vor dem Anzünden, ob alle Verschraubungen und Anschlussstellen dicht sind und kein Heizöl austritt.



Vor dem Anheizen sind alle Emailflächen des Ofens und andere Metallteile mit einem weichen, trockenen Tuch sorgfältig zu reinigen und abzureiben, damit keine fertigungs- oder transportbedingten Verschmutzungen einbrennen können. Überprüfen Sie die Verschlussklappe der automatischen Zündhilfe. Beim Transport kann die Klappe zum Brenner hin abkippen. Die Klappe muss vor dem Anzünden des Ölofens nach unten gedrückt werden, damit sie bei Erwärmung des Ölofens durch die Ausdehnung des Bimetallstreifens geschlossen wird. (Abb. Seite 8).

Anzünden und Regulieren des Ölofens

Deckel anheben und Tankabsperrentil öffnen. Drehen Sie den Ventilknopf zwei bis drei Umdrehungen nach links; nun kann Heizöl in den Ölregler fließen.



Der Regler wird stufenlos eingestellt. Zur Feststellung von Erfahrungswerten sind Einstellziffern 0 bis 6 auf dem Einstellknopf aufgedruckt.

Nachdem der Regler-Einstellknopf auf Bereich 1 –2 gedreht wurde, läuft Öl in den Brenner und kann am Boden mit einem Ölanzünder angezündet werden.

Warten Sie mit dem Anzünden nicht zu lange, damit nicht zuviel Öl in den Brenner einfließt. Sofort nach dem das Öl entzündet ist, muss der Brennkammerdeckel geschlossen werden. Kontrollieren Sie den Brennvorgang noch kurze Zeit, bis ein rundes Flammenbild erscheint und Sie sicher sein können, dass die Flamme nicht mehr erlischt. Sie können den Brennvorgang durch die Bohrung im Brennkammerdeckel beobachten. Die Farbe des Flammenbildes im Brenner muss blau, bläulich-weiß oder hellgelb sein. Ein rotes Flammenbild weist auf Russbildung hin, meistens bedingt durch zu schwachen oder zu hohen Förderdruck.

Nach etwa 10 Minuten kann der Reglereinstellknopf auf eine höhere Leistung eingestellt werden. Beim Umstellen auf hohe Wärmeleistungen bitte stufenweise vorgehen, nicht sofort von Stellung 1 auf 6. Bei Einstellung der hohen Leistungsbereiche (5-6) empfehlen wir, den Klappdeckel zu öffnen. So wird Wärmestau, der auch zu erhöhten Umgebungstemperaturen führt, vermieden.

Die Einstellung ist von der Raumgröße und Beschaffenheit, sowie den Außentemperaturen abhängig und beruht auf Erfahrungswerten. Nach kurzem Gebrauch werden Sie die richtige Reglerposition feststellen.

Auch bei niedrigster Einstellung sollte noch ein rundes Flammenbild erscheinen. Reißt das Flammenbild auf, so ist der Einstellknopf auf die Ziffer 2 zu drehen.

Füllen Sie rechtzeitig den Tank des Ölofens auf. Das kann auch im beheizten Zustand erfolgen.

! Achtung!

Sollte das Feuer im Ölofen, bedingt durch leeren Tank oder aus anderem Grund erlöschen, so warten Sie mit dem erneuten Anzünden bis das Gerät abgekühlt ist.

Beim Anzünden im heißen Zustand besteht Verpuffungsgefahr!!!

Bevor Sie Heizöl in den Tank des erloschenen, aber noch heißen Ofens einfüllen, muss der Reglereinstellknopf auf 0 gedreht werden !!!

! Achtung!

Zuviel eingelaufenes Öl darf im Brenner nicht entzündet werden.

Es ist vorher aus dem Brenner zu entfernen, ggf. durch Ausschöpfen, Aufsaugen mit saugfähigem Material oder Absaugen, ggf. mit einer weichen Plastikflasche (das ölverschmutzte Material muss bestimmungsgemäß entsorgt werden).

Bei zu hohem Ölstand hat die Sicherheitssperre des Ölreglers den Zulauf verschlossen. Für weiteren Betrieb muss der Auslösehebel am Regler wieder betätigt werden.

Beim ersten Beheizen wirkt unangenehmer Geruch und leichte Rauchentwicklung noch störend. Die Oberflächenschutzmittel und -lacke des Ölofens brennen ein. Sorgen Sie bitte für gute Belüftung im Aufstellraum. Mit dem Gebrauch des Gerätes verliert sich diese Erscheinung.

Betriebsweise in der Übergangszeit

Voraussetzung für die gute Funktion des Ölofens ist der richtige Förderdruck (Kaminzug). Dieser hängt vom Temperaturunterschied zwischen Raumtemperatur und Außentemperatur ab. Bei höheren Außentemperaturen (über 15°C) kann es deshalb zu Störungen des Kaminzuges kommen, so daß die Rauchgase nicht vollständig durch den Schornstein abgesaugt werden.

Abhilfe: Nach dem Anzünden Ölofen auf niedriger Leistungsstufe (1 bis 2) betreiben. Nach einiger Zeit können Sie den Leistungsregler in mehreren Schritten behutsam auf die gewünschte Leistung höher drehen.

Abstellen des Ölofens

Zum Abstellen des Ofens für wenige Stunden oder über Nacht genügt es, wenn Sie den Reglereinstellknopf auf 0 drehen.

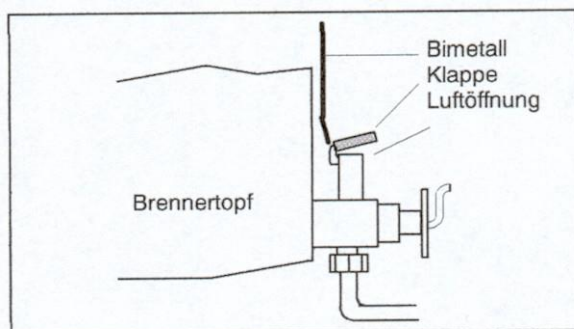
Wird der Ofen längere Zeit nicht benutzt, so ist das Tankabsperrrventil zusätzlich zu schließen. Nach rechts „ZU“ drehen, bis Widerstand spürbar ist.

Automatische Zündhilfe

Einige Modelle sind mit einer „automatischen Zündhilfe“ ausgestattet.

Durch eine Öffnung am Öleinlauf wird dem entzündeten Öl zusätzliche Verbrennungsluft zugeführt und damit der Zünd- und Aufheizvorgang im Verdampfungsbrenner beschleunigt.

Ein Bimetallstreifen an der Außenseite der Brennkammer verschließt mit zunehmender Erwärmung des Ofens die Klappe über der Luftöffnung.



Ölöfen mit besonderen Baumerkmale

Ölöfen mit Mehrfachanschluss

Bei Ölöfen mit Mehrfachanschluss besteht die Möglichkeit, den hinteren Rohrstutzen zur linken Seite zu versetzen. Außerdem können Sie durch Umdrehen des Gerätes und Versetzen von Klappdeckel und Vorderwand das Gerät auch rechts hinten oder rechts seitlich anschließen.

Versetzen des Rohrstutzens für seitlichen Abzug

- Blinddeckel aus der Seitenwand schrauben
- Verschlussdeckel aus dem Heizkörper schrauben
- Umlenblech aus der Brennkammer herausnehmen
- Rohrstutzen an der Rückwand abschrauben (2Schrauben) und durch die Öffnung in der Seitenwand am Heizkörper befestigen.
- Umlenblech seitlich einhängen. Bei Modellen mit Energiespareinsatz muss dieser immer mit der unteren Öffnung gegenüber vom Rohrstutzen eingesetzt werden.
- Mit dem Verschlussdeckel die hintere Öffnung des Heizkörpers verschließen. Den emaillierten Blinddeckel in der Rückwandöffnung festschrauben.
- Rückwand mit Klappdeckel abschrauben, 2 Schrauben in Scharniermitte.

Versetzen von Klappdeckel und Vorderwand

- Vorderwand nach oben aushängen (E)
- Den Ofen um 180 ° drehen und Rückwand mit Klappdeckel hinten festschrauben.
- Vorderwand wieder einhängen
- Außerdem muss die Ölwanne nach dem Drehen an der entgegengesetzten Seite eingeschoben werden.
- Der Sichtölstandsanzeiger kann angehoben und mit 3 Haltenocken höher eingesetzt werden(F). So lässt sich das Heizöl mit der Spezial-Einfüllkanne besser einfüllen.

Anschluss hinten rechts

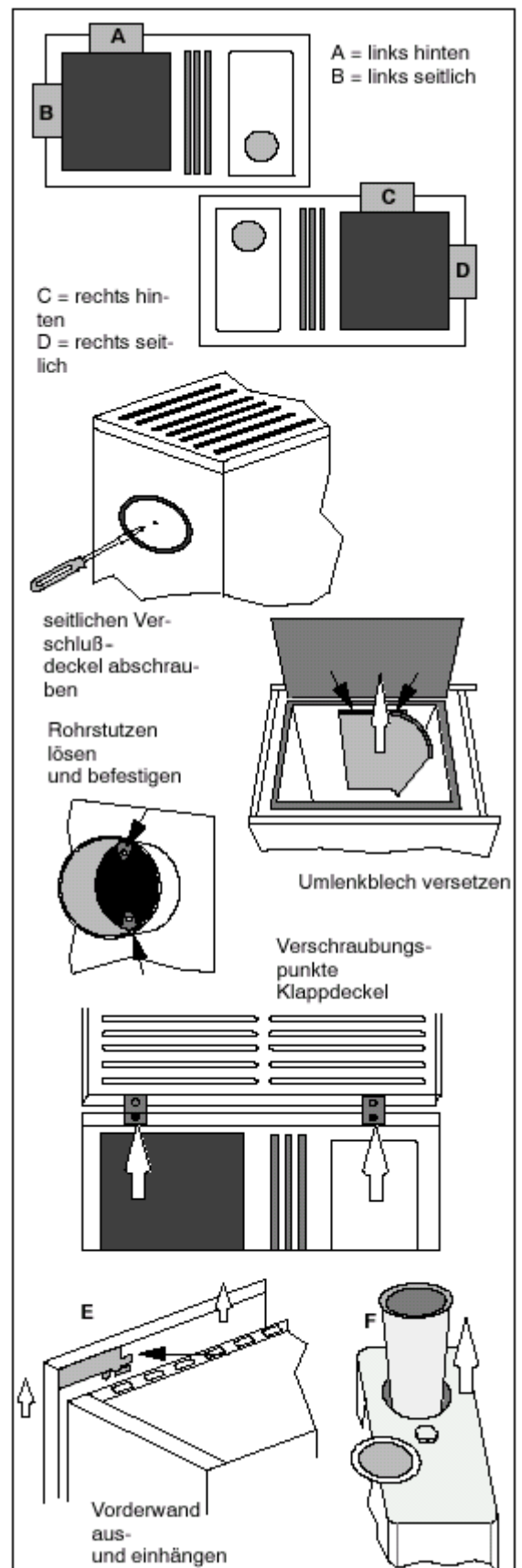
Wird der Anschluss C gewählt, so muss der angeschnittene Verschlussdeckel mit einem geeigneten Werkzeug aus der Rückwand herausgebrochen werden.

ACHTUNG ! - Scharfe Schnittkanten - Schutzhandschuhe tragen.

Der Verschlussdeckel ist mit 2 Schrauben auf die freie Rückwandöffnung A zu montieren. Die Schrauben befinden sich im Zubehörpack auf der Rückseite der Gebrauchsanweisung.

Ölöfen mit elektrischer Zündung Anschließen

Anschlusswert: 230 V, 50 Hz, 63 W.



Der Ölofen wird steckerfertig geliefert. Die erforderliche Steckdose darf sich nur links oder rechts seitlich vom Ölofen befinden. Sie darf nicht unmittelbar hinter oder über dem Gerät montiert sein. Achtung: Die Netzanschlussleitung darf nicht mit dem heißen Gerät in Berührung kommen. Im Reparaturfall darf diese nur durch den Kundendienst ausgetauscht werden, da Spezialwerkzeug erforderlich ist.

Achtung!

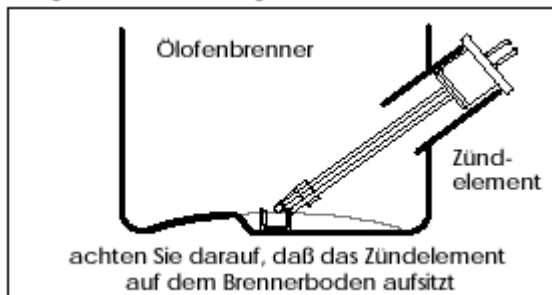
Die Steckdose für den Gerätestecker darf sich nicht hinter dem Gerät befinden, sodass gewährleistet ist, dass der Stecker frei zugänglich ist.

Bedienung

Beachten Sie bitte die Hinweise für Ölöfen ohne elektrische Zündung.

Mit dem Einstellen des Leistungswählers auf Zündstellung (1-2) wird gleichzeitig mit der Ölzufuhr die elektrische Zündung eingeschaltet. So wird einlaufendes Öl entzündet.

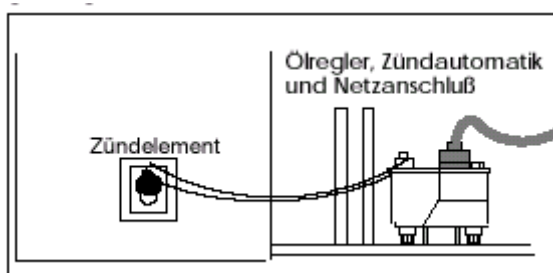
Durch die Bohrung im Brennkammerdeckel können Sie sich überzeugen, dass das Heizöl brennt. Die elektrische Zündung wird mit steigender Brenner Temperatur abgeschaltet. Der Ölofen kann bei Stromausfall oder Störungen der elektrischen Zündung auch mit Ölofenanzünder angezündet werden.



Reinigung

Achtung! Zuerst unbedingt Netzstecker ziehen! Ölofenfront abnehmen, Zündelement aus dem Brenner herausziehen. Reinigen wie im Kapitel Reinigung (für Ölöfen ohne elektrische Zündung) beschrieben.

Zum Schluss Zündelement wieder einsetzen und Netzverbindung herstellen. Sollte die Netzanschlussleitung beim Befüllen mit Heizöl verschmutzt werden, muss sie mit einem milden



Reinigungsmittel (Spülmittel) unverzüglich gereinigt werden.

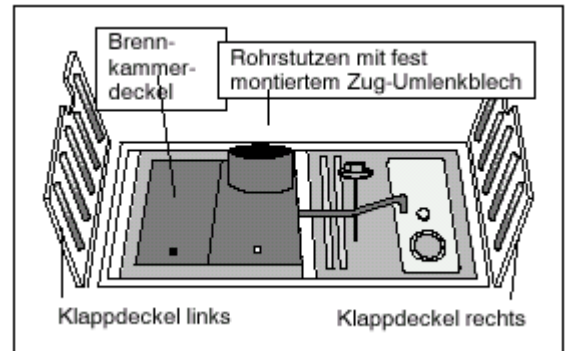
Auswechseln der Feinsicherung im Zündtransformator:

Vorder- und Seitenwand abmontieren aushängen. Die Feinsicherung ist im Zündtransformator integriert. Zum Auswechseln brauchen Sie diese nur einen Schraubendreher in die Schraubkappe einsetzen und diese Kappe entfernen. Die Sicherung hat folgende Kennwerte:

M 500 mA, 250 V.

Ölofen RO mit Rohranschluss oben

Mit dem oberen Rohranschluss können spezielle Aufstellungsprobleme besser gelöst werden. Das Gerät verfügt über die üblichen Baumerkmale, weist jedoch Veränderungen in der Gestaltung des Klappdeckels und des Brennkammerdeckels auf.



Schornsteinanschluss

Das Rauchrohr wird senkrecht auf dem Rohrstutzen aufgesetzt und zum Schornstein geführt. Beachten Sie bitte das Kapitel Schornsteinanschluß am Anfang dieser Gebrauchsanweisung.

Zugumlenkblech

Bei Ölöfen mit 7 kW Wärmeleistung wird das Zugumlenkblech durch die Brennkammeröffnung auf seitliche Haltewinkel aufgelegt. Überzeugen Sie sich vor dem Anzünden, dass dieses Teil schräg unter dem Rohrstutzen auf den Haltewinkeln aufliegt.

Bei der Reinigung des Ölofens kann das Zugumlenkblech leicht aus der Brennkammer herausgenommen werden.

Bei Ölöfen der Leistungsstufen 4,0 und 5,5 kW ist das Zugumlenkblech an der Rohrstutzenplatte fest montiert.

Nur in seltenen Fällen muss die Rohrstutzenplatte mit dem Haltewinkel zur Reinigung ausgebaut werden.

Das Gussteil ist von oben mit 2 Schrauben befestigt.

Reinigung und Pflege

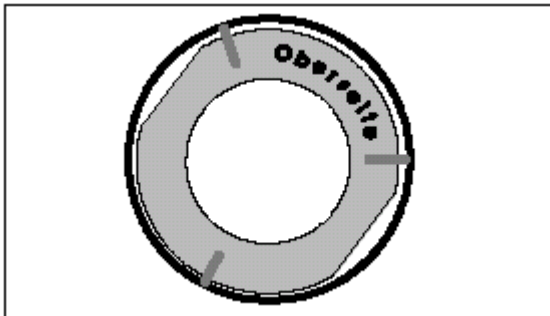
Ölofen und Rauchrohre

Nach Abschluss der Heizperiode und nach Erfordernis empfiehlt sich eine gründliche Reinigung des Ölofens und der Rohrleitung zum Schornstein durch einen Fachmann.

Der (Die) Brennring(e) und das Umlenkblech werden aus der Brennkammer herausgenommen. Säubern Sie die Brennkammer und den Abgasstutzen mit einem Handfeger und ggf. mit dem Staubsauger.

Vor allem der Brenner muss gründlich von Zufluss und Verkokungen gesäubert werden.

Achten Sie beim Wiedereinlegen des Brennrings, der Brennringe oben und unten, auf die Beschriftung „Oberseite“ und beim Umlenkblech auf richtigen Sitz.

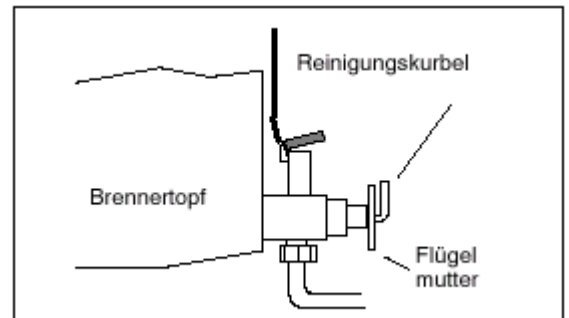
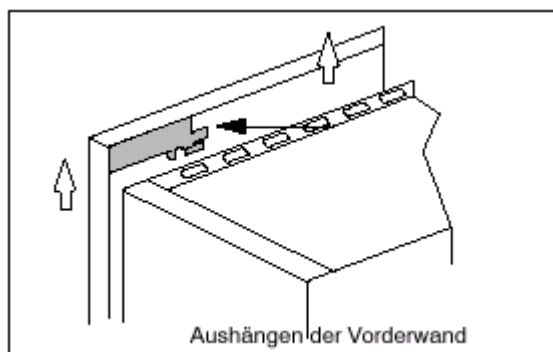


Reinigungskurbel und Ölzuleitung

Die Öleinlaufstelle in den Brenner ist in kurzen Zeitabständen zu säubern. Störungen am Öleinlauf werden dadurch festgestellt, dass die Wärmeleistung bei einer bestimmten Reglereinstellung abnimmt.

Mit der Reinigungskurbel können Rückstände und Verschmutzungen am Öleinlauf beseitigt werden.

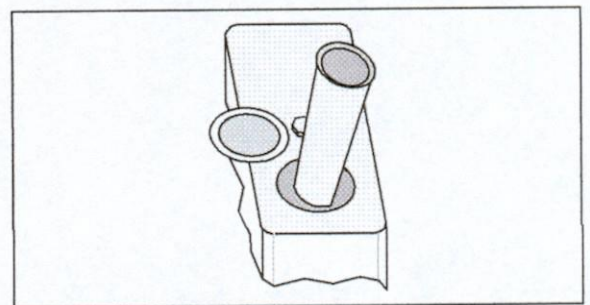
Nach dem Aushängen der Vorderwand können Sie die Reinigungskurbel drehen (keinesfalls herausziehen).



Von Zeit zu Zeit muss die Flügelmutter am Öleinlauf fest angezogen werden.

Sicht-Ölstandsanzeige

Sollte eingefülltes Heizöl nicht mehr in der gewohnten Geschwindigkeit durch die Ölstandsanzeige fließen, so ist die Siebfläche durch Rückstände im Heizöl verstopft und muss gereinigt werden.



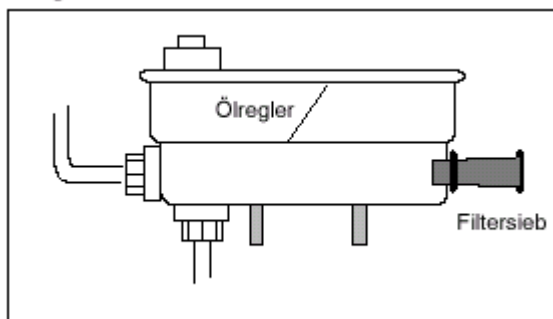
Die Ölstandsanzeige kann herausgenommen und in heißem Wasser mit Spülmittelzusatz ausgewaschen werden. Danach unbedingt gut trocknen und erst dann wieder in den Tank einsetzen.

Ölregler

Der Ölregler sollte, mit Ausnahme des Ölfilters nur von einem Fachmann gereinigt und eingestellt werden.

Unsachgemäße Eingriffe können zu Störungen und Folgeschäden führen, für die der Hersteller keine Haftung übernehmen kann. Nachlassende Wärmeleistung bei einer bestimmten Reglereinstellung lässt auf ein verschmutztes Filtersieb im Ölregler schließen.

Vor dem Herausrauben unbedingt das Tankabsperrrventil schließen und das auslaufende, restliche Öl aus dem Regler auffangen. Das Filtersieb kann mit Heizöl oder auch in heißem Wasser mit Spülmittelzusatz gereinigt werden. Bitte erst nach völligem Trocknen wieder einschrauben.



Außenflächen des Ofens

Die Außenflächen aus emailliertem oder lackiertem Stahlblech, Gußeisen oder Keramik sind von Staub oder sonstigen Verschmutzungen sorgfältig zu reinigen, wenn der Ofen kalt ist. Sollten Sie mit einem trockenen Tuch die Verschmutzung nicht beseitigen können, so greifen Sie zu warmem Wasser und weichem Tuch oder Fensterleder.

Nach einer Reinigung mit Wasser ist das Gerät wieder sorgfältig trockenzureiben.

Kamin

Der Schornstein muss ebenfalls regelmäßig durch den Schornsteinfeger gereinigt werden. Über die notwendigen Intervalle gibt ihr zuständiger Rauchfangkehrermeister gerne Auskunft.

Kundendienst

Hinweise für die Beseitigung von Störungen am Gerät finden Sie auf Seite 14-15 in tabellarischer Form. Wartungs- und Reparaturarbeiten am Ölregler, Reinigung des Tanks, des Reglers und der ölführenden Leitungen übertragen Sie bitte dem Kundendienst.

Auch für alle weiteren Anforderungen steht Ihnen auch unser Kundendienst zur Verfügung.

Ersatzteilanforderung

Sollten bei der Reinigung und Überprüfung des Ofens Schäden festgestellt und Ersatzteile benötigt werden, so wenden Sie sich bitte mit Angabe von Modell und Produkt-Nummer an Ihren Fachhändler oder an die zuständige Service--Stelle.

Achtung! Die Feuerstätte darf nicht verändert werden!

Es dürfen nur Ersatzteile verwendet werden, die vom Hersteller ausdrücklich zugelassen bzw. angeboten werden.

Bitte wenden sie sich bei Bedarf an Ihren Fachhändler.

Zentrale Ölversorgung

Ölöfen können durch bauseits verlegte Versorgungsleitungen und geeignete Druckminder-Einrichtungen mit einem max. Arbeitsdruck von **300 mbar** zentral versorgt werden.

Das Auffüllen des im Gerät eingebauten Öltanks entfällt damit. Informationen erhalten Sie durch den Fachhandel und Heizungs-Installateure.

Lagerung von Heizöl

Die geltenden Bestimmungen der Baugenehmigungsbehörde für die Lagerung von Heizöl EL sind einzuhalten.

Heizöl muss sachgemäß und frostsicher gelagert werden, da sonst unvermeidlich entstehende Paraffinausscheidungen im Öl den Zufluss im Ofen stören oder verhindern können. Durch Kälte entstehende Paraffinausscheidungen können auch durch Beifügen von Additiven im Heizöl nicht verhindert werden. Sollten solche oder andere nachträglichen Beimischungen oder Korrosionsschutzmittel Schäden an den Steuer und Regelorganen bewirken, liegen die Reparaturkosten außerhalb unserer Gewährleistungsverpflichtungen.

Die Viskosität (Zähflüssigkeit) des Heizöls ist Temperatur abhängig. Bei zu kaltem Heizöl kann der Zufluss zum Brenner zu gering sein. Stellen Sie deshalb die gefüllte Heizölkanne in einem temperierten Raum bereit.

Der Lagertank ist regelmäßig auf Sauberkeit zu überprüfen und muss ggf. gereinigt werden. Die Saugleitung sollte mit ausreichend Abstand zum Tankboden montiert sein.

Durch Temperaturschwankungen kann es in Stahlblech- Öltanks und -Nachfüllkannen zur Bildung von Schwitzwasser kommen. Das auf diese Weise in das Heizöl gelangte Wasser führt zu Störungen besonders im Ölregler und den ölführenden Leitungen.

Die Wärmeleistung des Ofens lässt nach. Der Ölregler, die Ölleitungen und der Öltank müssen durch einen Fachmann gründlich gereinigt werden.

Störungen	Mögliche Ursachen	Abhilfe/ Beseitigung
In Reglerstellung 1 brennt die Flamme nicht geschlossen rund	<p>Es wurde überdurchschnittlich zähflüssiges Heizöl geliefert</p> <p>Durch niedrige Lagertemperatur ist das Öl zähflüssig geworden</p> <p>Schmutz im Öl hat den Filter teilweise zugesetzt und behindert den Öl Zufluss.</p> <p>Brennerring falsch eingelegt</p> <p>Förderdruck zu stark</p> <p>Öl Zufluss zu gering</p>	<p>Wählen Sie eine größere Reglereinstellung. Dadurch wird nicht mehr Heizöl verbraucht.</p> <p>Zunächst größere Reglerstellung wählen, bis das Öl Raumtemperatur angenommen hat. Nach Möglichkeit die Nachfüllkanne in einem temperierten Raum bereithalten, oder bereits bei halbleerem Tank auffüllen.</p> <p>Reinigen Sie das Ölsieb im Ölregler, Beschreibung siehe Gebrauchsanweisung.</p> <p>Brennerring richtig einlegen.</p> <p>Beratung durch Schornsteinfeger</p> <p>Reinigungskurbel betätigen. Regler höher einstellen bis die Flammen rund brennen.</p>
Allgemeines Nachlassen der Wärmeleistung	Ablagerungen an der Einlaufstelle in den Brenner behindern den Öl Zufluss	Mit der Reinigungskurbel am Öleinlauf (siehe Gebrauchsanweisung) kann die Öleinlaufstelle gereinigt werden.
Kein Öl im Brenner	Öl Zufluss verstopft	<p>Filtersieb im Ölregler reinigen</p> <p>Reinigungskurbel drehen</p> <p>Auslösehebel am Ölregler betätigen</p>
Flammen im Brenner erlöschen	<p>Öl Zufluss in Kleinstellung zu gering</p> <p>Stau bzw. Rückstrom im Schornstein</p> <p>Verbrennungsluftregler klemmt</p>	<p>Regler höher einstellen, bis die Flammen rund brennen.</p> <p>Beratung durch Schornsteinfeger</p> <p>Lagerung des Verbrennungsluftreglers überprüfen, ggf. Überprüfung durch Fachmann</p>
Rauchbildung und Zuflussstörung	<p>Brennerring ist falsch eingelegt</p> <p>Förderdruck ist zu stark</p> <p>Fallwinde behindern den Abzug</p> <p>Öl Zufluss in Kleinstellung zu gering</p> <p>Öl Zufluss in Großstellung zu hoch</p> <p>Verbrennungsluftregler klemmt</p>	<p>Brennerring richtig einlegen</p> <p>Beratung durch Schornsteinfeger</p> <p>Beratung durch Schornsteinfeger</p> <p>Regler höher einstellen bis die Flammen rund brennen.</p> <p>Regler nicht über 4-5 einstellen</p> <p>Lagerung des Verbrennungsluftreglers überprüfen, ggf. Überprüfung durch Fachmann</p>
Ölgeruch / Abgasgeruch	<p>Öl beim Einfüllen verschüttet</p> <p>Verschraubung der Reinigungskurbel ist undicht</p> <p>Fallwinde behindern den Abzug</p> <p>Förderdruck ist zu schwach</p> <p>Heizöl in der Auffangwanne, Ölleitung oder Regler sind ölverschmiert</p> <p>Türen und Fenster schließen zu dicht</p>	<p>verschüttetes Öl sauber wegwischen</p> <p>Verschraubung anziehen, ggf. neue Stopfbuchsendichtung einsetzen</p> <p>Beratung durch Schornsteinfeger</p> <p>Beratung durch Schornsteinfeger</p> <p>Verschraubungen überprüfen, Öl sauber wegwischen, ggf. Ölofen vom Fachmann überprüfen lassen</p> <p>Für ausreichende Frischluftzufuhr sorgen, Beratung durch Schornsteinfeger</p>
Zu geringe Wärmeleistung	<p>Gerät wurde zu klein gewählt</p> <p>Öl Zufluss ist in Großstellung zu gering</p> <p>Filtersieb im Ölregler ist verschmutzt</p> <p>Förderdruck zu stark</p> <p>Verbrennungsluftregler klemmt</p> <p>Gerät verrußt, Förderdruck ist zu schwach</p> <p>Öl ist zu kalt</p> <p>Wasser im Heizöl</p>	<p>Wärmebedarf durch Fachmann überprüfen lassen</p> <p>Reinigungskurbel betätigen, waagerechte Aufstellung des Ölofens prüfen</p> <p>Ölregler-Sieb reinigen, ggf. vom Fachmann überprüfen lassen</p> <p>Verbrennungsluftregler überprüfen, oder vom Fachmann überprüfen lassen, ggf. geeignete Drosselvorrichtung einbauen lassen</p> <p>Beratung durch Schornsteinfeger. Brenner, Brennkammer und Abzug reinigen</p> <p>Nachfüllkanne bei Zimmertemperatur bereithalten</p> <p>Der Öltank, die ölführenden Leitungen und der Ölregler müssen komplett gereinigt werden. Sinnvollerweise übertragen Sie diese Tätigkeit nur Fachmonteuren.</p>

Defekt an der elektrischen Zündung	Zündstab ist defekt.	Zündstab austauschen.
	Feinsicherung ist durchgebrannt.	Feinsicherung erneuern.
	Elektrischer Kontakt am Bimetallschalter schließt nicht.	Einstellschraube am Bimetallschalter um 1 bis 2 Umdrehungen im Uhrzeigersinn drehen.
	Defekt am Gabelkippschalter auf dem Ölregler.	Gabelkippschalter muss durch Fachpersonal ausgetauscht werden.
	Defekt an der Steckdose, Zuleitung oder Sicherung.	Elektriker beauftragen, Sicherungen prüfen.
	Zündstab bringt zu wenig Wärmeleistung, weil elektrischer Kontakt am Zündstab schlecht.	Befestigungsschrauben der Kabel am Zündstab festschrauben.
	Zündstab bringt zu wenig Wärmeleistung, weil Zündtransformator defekt	Zündtransformator muss durch Fachpersonal ausgetauscht werden.

Gewährleistung

Allgemeines

HAAS + SOHN leistet dem Erwerber Gewähr im Rahmen der gesetzlichen Bestimmungen. Die zweijährige Gewährleistungsfrist beginnt mit dem Zeitpunkt der tatsächlichen Übergabe zu laufen. Zum Nachweis ist die Rechnung vorzulegen.

Gewährleistungsrichtlinien

Im Fall, dass an Ihrem Gerät innerhalb der Gewährleistungsfrist ein Mangel auftritt wird *HAAS + SOHN* diesen Mangel in kürzestmöglicher Zeit beheben (verbessern) oder wahlweise die mangelhafte Sache austauschen. Eine Vertragsaufhebung/Preisminderung ist ausgeschlossen, sofern dies nicht den gesetzlichen Bestimmungen widerspricht. Es dürfen nur Ersatzteile verwendet werden, die vom Hersteller ausdrücklich zugelassen bzw. angeboten werden.

1. HAAS + SOHN übernimmt keine Gewährleistung für Schäden und Mängel an Geräten oder deren Teile, die verursacht sind durch:

Veränderungen am Kaufgegenstand, die mit der gewöhnlichen Nutzung verbunden sind (Brennringe, elektrische Bauteile, Glaskeramik und Dichtungen etc.), unsachgemäße Bedienung (z.B. Überhitzen), übermäßige Inanspruchnahme, Nachlässigkeit und Änderungen ohne Genehmigung von *HAAS + SOHN* schließen eine Gewährleistung aus.

Technische Änderungen behalten wir uns vor.

2. HAAS + SOHN übernimmt keine Gewährleistung für Schäden und Mängel an Geräten oder deren Teile, die verursacht sind durch:

- äußere, chemische oder physikalische Einwirkungen bei Transport, Lagerung, Aufstellung und Benutzung des Gerätes (z.B. Abschrecken mit Wasser, überkochende Speisen, Kondenswasser, Überhitzung aufgrund ordnungswidriger Bedienung), auch

Haarrißbildung bei emaillierten oder keramischen Teilen ist kein Qualitätsmangel,

- falsche Größenwahl des Ofens,
 - Nichtbeachtung der jeweils geltenden baurechtlichen oder brandschutzbehördlichen Vorschriften,
 - Fehler bei Aufstellung und Anschluß des Gerätes,
 - ungenügenden oder zu starken Schornsteinzug (Kaminzug),
 - unsachgemäß ausgeführte Instandsetzungsarbeiten oder sonstige, insbesondere nachträgliche Veränderungen an der Feuerstätte oder Abgasleitung (Ofenrohr und Schornstein),
 - Nichtbeachtung der Aufstellungs- und Bedienungsanleitung sowie bei Einbau von Ersatz- und Zubehöerteilen, welche nicht in unseren Listen aufgeführt sind,
 - Verwendung ungeeigneter oder verschmutzter Brennstoffe,
 - Beimischung von Korrosionsschutzmitteln zu den nach Kapitel 13.1. zugelassenen Brennstoffen,
 - Verschleiß der den Flammen unmittelbar
- 3. weitere Gewährleistungsvereinbarungen*
- Bei Eingriffen in oder Veränderungen an dem Gerät durch Personen, die hierzu von uns nicht ermächtigt sind, erlischt der Gewährleistungsanspruch.
 - Weitergehende oder andere Ansprüche, insbesondere solche auf Ersatz außerhalb des Gerätes entstandener Schäden sind – soweit eine Haftung nicht zwingend gesetzlich angeordnet ist – ausgeschlossen.
 - Bei unberechtigter Inanspruchnahme unseres Kundendienstes gehen die damit verbundenen Kosten zu Lasten des Endabnehmers.

Wir weisen darauf hin, dass unsere Kundendienststellen auch nach Ablauf der Gewährleistung jederzeit und zu den üblichen Bedingungen zur Verfügung stehen.

Beanstandungen

Beanstandungen bitten wir ausschließlich Ihrem Fachhändler vorzubringen. Nennen Sie hierbei unbedingt die Typen- und Herstellnummer Ihres Ölofens (siehe Typenschild).

**Für Änderungen nach Drucklegung dieser Anleitung können wir keine Haftung übernehmen.
Änderungen behalten wir uns vor!**