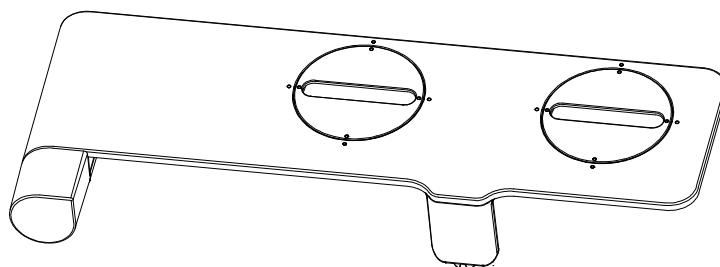


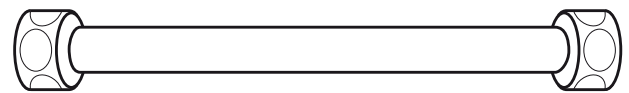
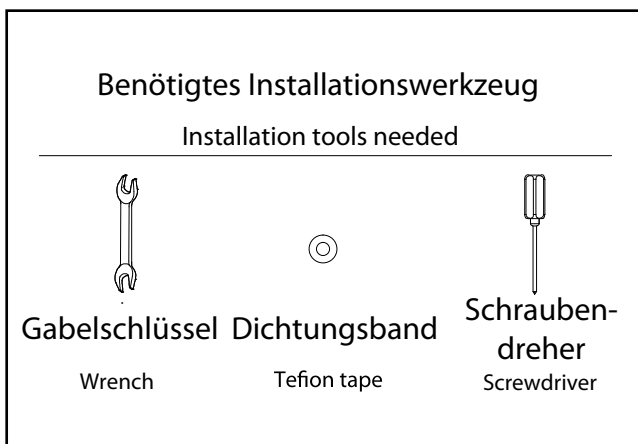
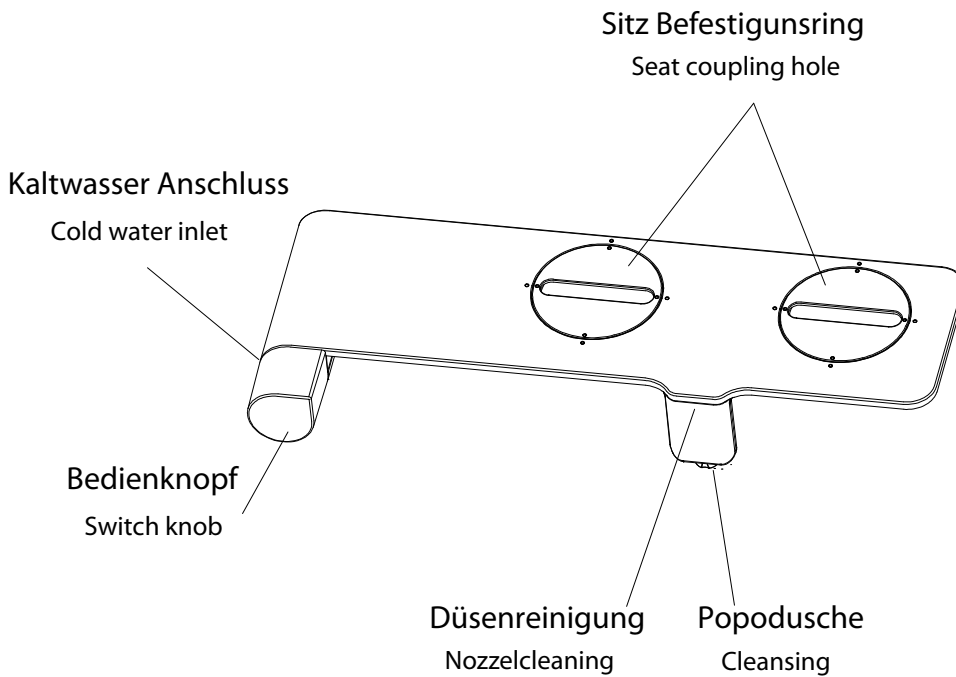
BEDIENUNGSANLEITUNG INSTRUCTION MANUAL



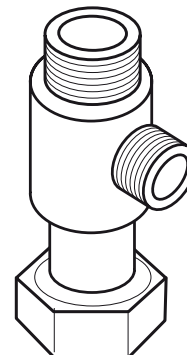
popodusche NB06

Auflistung der Bestandteile

Part list



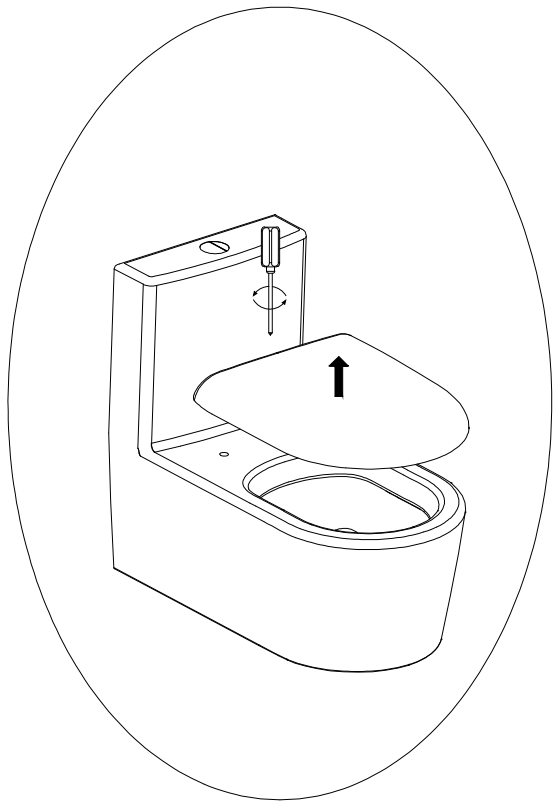
T-Stück
T-valve



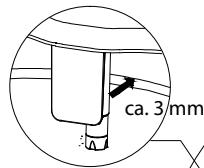
Installation / Montage

Install the bidet

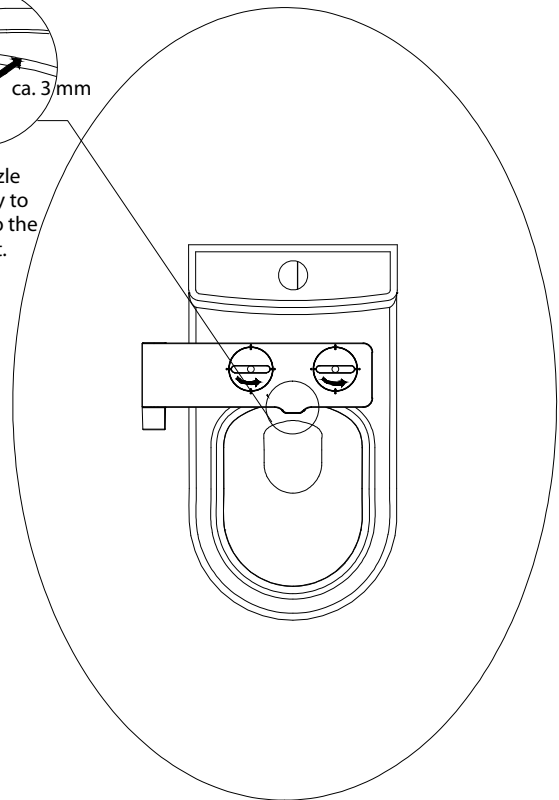
Versuchen Sie die Düsenposition möglichst nahe an den Rand der Toilette zu bringen.
(ziehen Sie den Düsenkopf nach unten und positionieren Sie die Dusche so, dass der Duscharm ca. 3mm Abstand zur Keramik hat.)



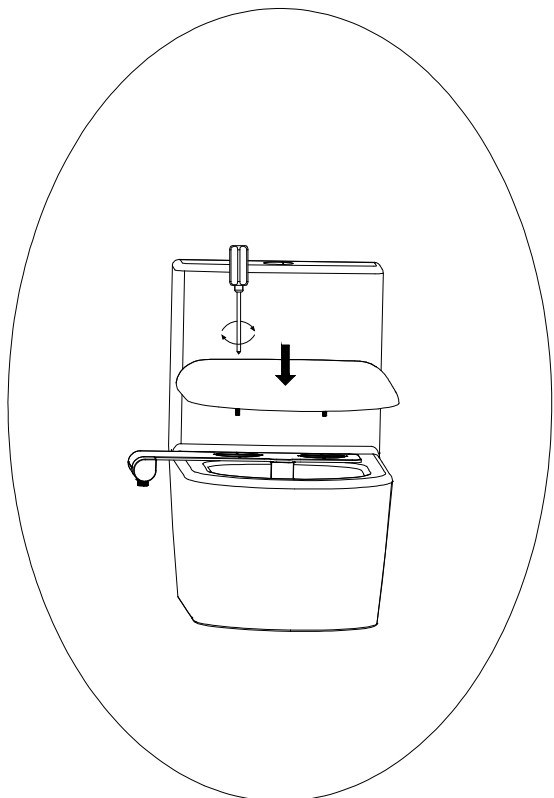
a



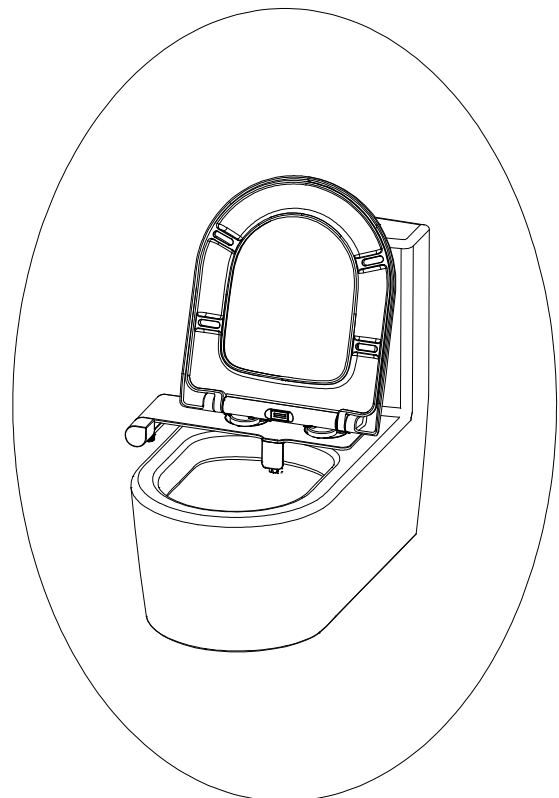
Adjust the nozzle position and try to make it close to the rim of the toilet.



b



c



d

Installation / Montage des Wasseranschlusses

Connecting water supply

