

Art.Nr.
5909802900
AusgabeNr.
5909802850
Rev.Nr.14/04/2015



schepach



S700

D	Kehrmaschine Original-Betriebsanweisung	4-7
GB	Sweeper Translation from the original instruction manual	8-11
FR	Balayeuse Traduction du manuel d'origine	12-15
IT	Spazzatrice Traduzione del Manuale d'Uso originale	16-19

Nachdrucke, auch auszugsweise, bedürfen der Genehmigung. Technische Änderungen vorbehalten. Abbildungen beispielhaft!

Fig. 1

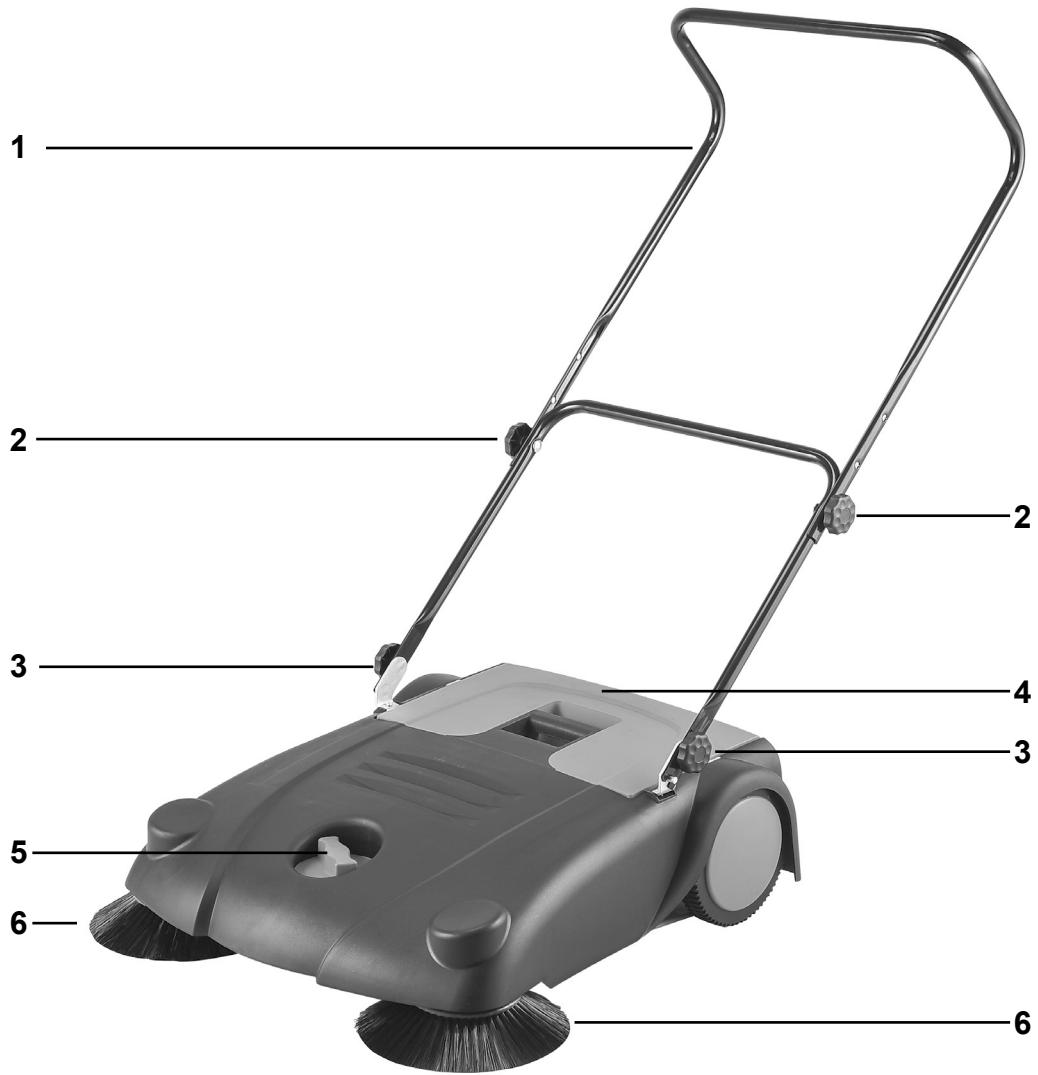
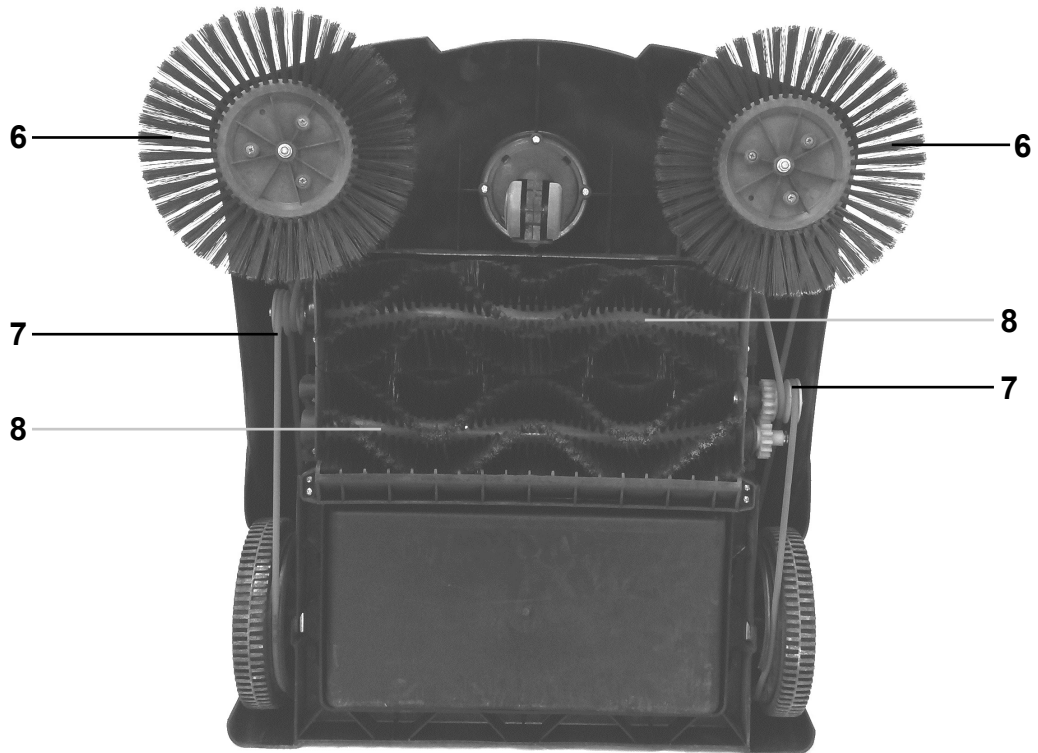
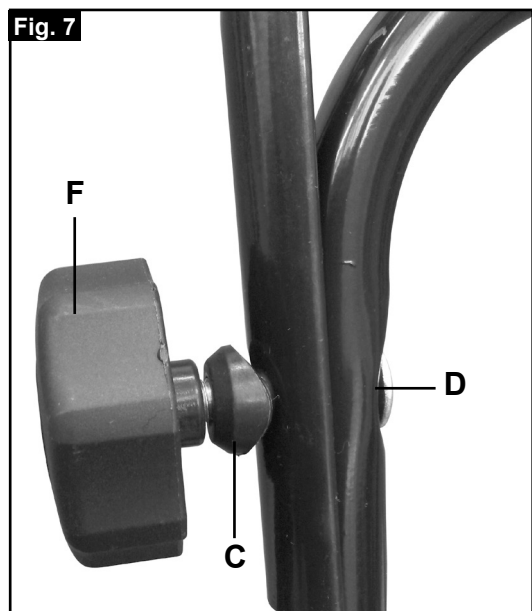
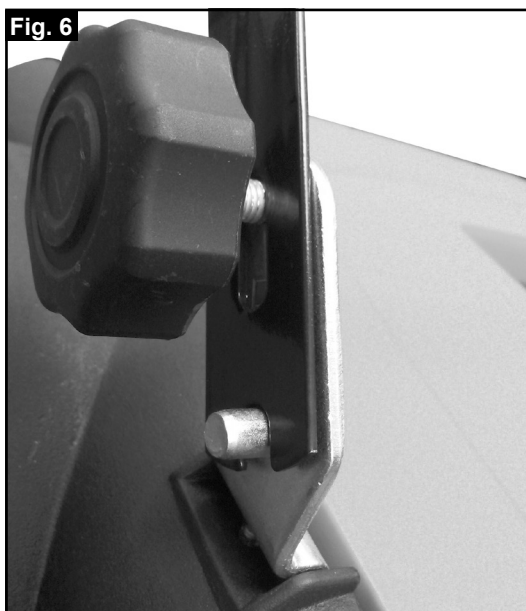
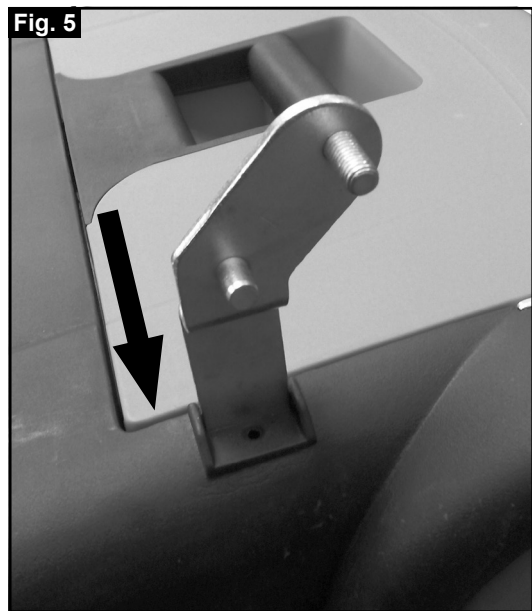
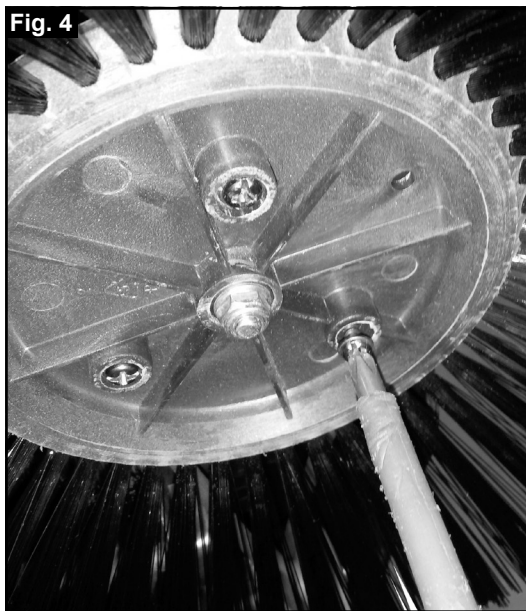
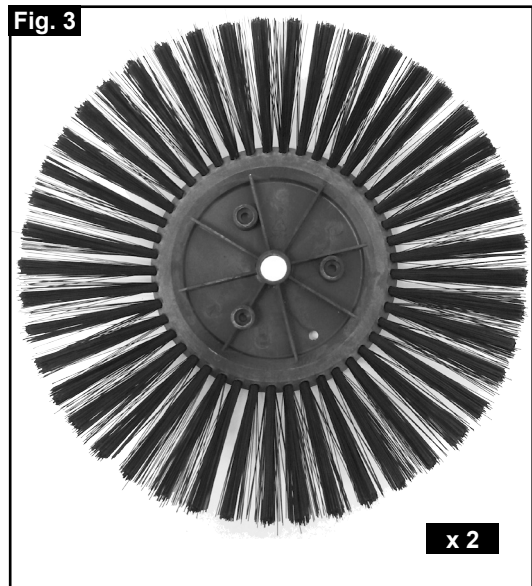
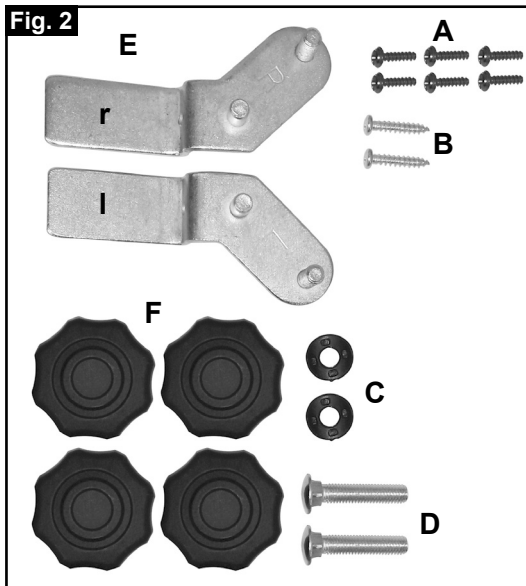


Fig. 1





Inhaltsverzeichnis:	Seite:
1. Einleitung	6
2. Gerätebeschreibung	6
3. Lieferumfang	6
4. Bestimmungsgemäße Verwendung	6
5. Sicherheitshinweise	7
6. Technische Daten	7
7. Montage	7
8. Inbetriebnahme	7
9. Wartung	7
10. Lagerung	7
11. Entsorgung und Wiederverwertung	7
14. Garantieurkunde	21

Erklärung der Symbole



Warnung - Zur Verringerung des Verletzungsrisikos Bedienungsanleitung lesen

1. Einleitung

scheppach

Fabrikation von Holzbearbeitungsmaschinen GmbH
Günzburger Straße 69
D-89335 Ichenhausen

VEREHRTER KUNDE,

wir wünschen Ihnen viel Freude und Erfolg beim Arbeiten mit Ihrer neuen Kehrmaschine

Hinweis:

Der Hersteller dieses Gerätes haftet nach dem geltenden Produkthaftungsgesetz nicht für Schäden, die an diesem Gerät oder durch dieses Gerät entstehen bei:

- unsachgemäßer Behandlung,
- Nichtbeachtung der Bedienungsanweisung,
- Reparaturen durch Dritte, nicht autorisierte Fachkräfte,
- Einbau und Austausch von nicht originalen Ersatzteilen,
- nicht bestimmungsgemäßer Verwendung,

Wir empfehlen Ihnen:

Lesen Sie vor der Montage und vor Inbetriebnahme den gesamten Text der Bedienungsanweisung durch.

Diese Bedienungsanweisung soll es Ihnen erleichtern, Ihre Maschine kennenzulernen und ihre bestimmungsgemäßen Einsatzmöglichkeiten zu nutzen.

Die Bedienungsanweisung enthält wichtige Hinweise, wie Sie mit der Maschine sicher, fachgerecht und wirtschaftlich arbeiten, und wie Sie Gefahren vermeiden, Reparaturkosten sparen, Ausfallzeiten verringern und die Zuverlässigkeit und Lebensdauer der Maschine erhöhen.

Zusätzlich zu den Sicherheitsbestimmungen dieser Bedienungsanweisung müssen Sie unbedingt die für den Betrieb der Maschine geltenden Vorschriften Ihres Landes beachten.

Die Bedienungsanweisung, in einer Plastikhülle geschützt vor Schmutz und Feuchtigkeit, bei der Maschine aufbewahren. Sie muss von jeder Bedienungsperson vor Aufnahme der Arbeit gelesen und sorgfältig beachtet werden. An der Maschine dürfen nur Personen arbeiten, die im Gebrauch der Maschine unterwiesen und über die damit verbundenen Gefahren unterrichtet sind. Das geforderte Mindestalter ist einzuhalten.

2. Gerätebeschreibung

1. Schubbügel
2. Höhenverstellung Schubbügel
3. Befestigungsschraube Schubbügel
4. Schmutzauffangbehälter
5. zentrale Höhenverstellung
6. Zuführbürste
7. Riemenantrieb
8. Kehrbürsten

3. Lieferumfang

- Überprüfen Sie nach dem Auspacken alle Teile auf eventuelle Transportschäden. Bei Beanstandungen muss sofort der Zubringer verständigt werden. Spätere Reklamationen werden nicht anerkannt.
- Überprüfen Sie die Sendung auf Vollständigkeit.
- Machen Sie sich vor dem Einsatz anhand der Bedienungsanweisung mit dem Gerät vertraut.
- Verwenden Sie bei Zubehör sowie Verschleiß- und Ersatzteilen nur Original-Teile. Ersatzteile erhalten Sie bei Ihrem **scheppach**-Fachhändler.
- Geben Sie bei Bestellungen unsere Artikelnummern sowie Typ und Baujahr des Gerätes an.

⚠ Achtung!

Gerät und Verpackungsmaterial sind kein Kinderspielzeug! Kinder dürfen nicht mit Kunststoffbeuteln, Folien und Kleinteilen spielen!

4. Bestimmungsgemäße Verwendung

- Die Maschine ist nach dem Neuesten Stand der Technik und den sicherheitstechnischen Regeln gebaut. Dennoch können bei Ihrer Verwendung Gefahren für Leib und Leben des Benutzers oder Dritter bzw. Beeinträchtigungen der Maschine und anderer Sachwerte entstehen.
- Maschine nur in technisch einwandfreiem Zustand sowie bestimmungsgemäß, sicherheits- und gefahrenbewusst unter Beachtung der Betriebsanleitung benutzen! Insbesondere Störungen, die die Sicherheit beeinträchtigen können, umgehend beseitigen (lassen)!
- Die Kehrmaschine ist nur zum Kehren von ebenen und trockenen Flächen wie z.B. Einfahrten, Terrassen, Höfe etc. bestimmt.
- Die Maschine darf nur mit Originalteilen und Originalzubehör des Herstellers betrieben werden.
- Jeder darüber hinausgehende Gebrauch gilt als nicht bestimmungsgemäß. Für daraus resultierende Schäden haftet der Hersteller nicht; das Risiko dafür trägt allein der Benutzer.
- Die Sicherheits-, Arbeits- und Wartungsvorschriften des Herstellers sowie die in den Technischen Daten angegebenen Abmessungen müssen eingehalten werden.
- Die zutreffenden Unfallverhütungsvorschriften und die sonstigen, allgemein anerkannten sicherheitstechnischen Regeln müssen beachtet werden.
- Die Maschine darf nur von Personen genutzt, gewartet oder instandgesetzt werden, die damit vertraut und über die Gefahren unterrichtet sind. Eigenmächtige Veränderungen an der Maschine schließen eine Haftung des Herstellers für daraus resultierende Schäden aus.

Bitte beachten Sie, dass unsere Geräte bestimmungsgemäß nicht für den gewerblichen, handwerklichen oder industriellen Einsatz konstruiert wurden.

Wir übernehmen keine Gewährleistung, wenn das Gerät in Gewerbe-, Handwerks- oder Industriebetrieben sowie bei gleichzusetzenden Tätigkeiten eingesetzt wird.

5. Sicherheitshinweise

- Der Zugriff von Kindern ist durch geeignete Maßnahmen zu verhindern.
- Defekte Teile sofort austauschen.
- Für Schäden die durch unsachgemäße Reparaturen und unsachgemäße Handhabung bzw. Verfremdung der Anwendungsbereiche hervorgerufen werden wird keine Haftung übernommen.

⚠ Warnung: Das Aufkehren von Gelförmigen, flüssigen, brennbaren, explosiven, glühenden und gesundheitsschädlichen Stoffen ist nicht gestattet.

⚠ Achtung! Nach dem Aufkehren von Metall, Glas oder scharfen Gegenständen sind bei der Entleerung des Schmutzfangbehälters feste Arbeitshandschuhe zu tragen.

6. Technische Daten

Baumaße LxBxH (mm)	680 x 580 x 1000
Antrieb	manuell
max. Kkehrbreite mit Seitenbesen (mm)	700
ca. Kkehrleistung (m²/h)	2000
Volumen Auffangbehälter (l)	16
Gewicht (kg)	8,8

7. Montage

Aus verpackungstechnischen Gründen ist Ihre Maschine nicht komplett montiert.

Entnehmen Sie das Zubehör aus dem Auffangbehälter und prüfen dieses auf Vollständigkeit. (Fig.2, 3)

- Führen Sie die Zuführbürsten (Fig.3) auf die entsprechenden Achsen und befestigen Sie diese jeweils mit 3 Schrauben (Fig.3, A). Fig 4
- Schieben Sie die Schubbügel aufnahmen (Fig.2, E) in die im Gehäuse vorgesehenen Positionen und befestigen Sie diese jeweils mit der Schraube (Fig.2, B). Achten Sie auf die unterschiedlichen Seiten (rechts und links). Fig.5
- Befestigen Sie den unteren Teil des Schubbügels an den vorgesehenen Montagepunkten. Verwenden Sie hier beidseitig (Fig. 6) die klemmenden Rändelschrauben (Fig 2, F)
- Befestigen Sie den oberen Teil des Schubbügels (Fig.2, C, D, F) wie in Fig.7 dargestellt. Achten Sie auf die nach oben ausgerichtete Abwinkelung. Stellen Sie die Höhe der Schubbügel unter Zuhilfenahme der entsprechenden Befestigungsbohrung ein.

8. Inbetriebnahme

Durch Schieben der Kkehrmaschine werden über Riemenantriebe (Fig.2, 7) die Zuführbürsten (Fig.2, 6) und die Kkehrbürsten (Fig.2, 8) in Rotation versetzt. Die rotierenden Zuführbürsten (Fig.2, 6) kehren den Schmutz zur Mitte. Dieser wird dann von den beiden gegenläufigen Kkehrbürsten (Fig.2, 8) aufgesammelt und in den Schmutzfangbehälter (Fig.1, 4) befördert.

Einstellung von Zuführ- und Kkehrbürsten

Je nach Anwendungsfall und Verschleiß können die Zuführbürsten und die hintere Kkehrbürste zentral höhenverstellt werden. Drehen Sie dazu an der zentralen Höhenverstellung (Fig.1, 5). Je tiefer Sie die Maschine einstellen, um so mehr liegen die Zuführbürsten auf dem Boden auf und um so schwerer läßt sich die Maschine vorwärts bewegen.

Entleerung des Schmutzfangbehälters

Um den Schmutzfangbehälter (Fig.1, 4) zur Leerung zu entnehmen, greifen Sie diesen am Griff und ziehen ihn nach oben heraus.

9. Wartung

Benutzen Sie zur Reinigung der Kunststoffteile einen feuchten Lappen. Keine Reinigungsmittel, Lösungsmittel oder spitze Gegenstände verwenden.

Nach jedem Gebrauch Gerät von Staub und Schmutz befreien.

Sollten sich die Bürsten nicht mehr zuverlässig drehen, ist entweder die Lagerung der Bürsten verschmutzt oder die Riemen verschlissen. Reinigen und Schmieren Sie hierzu die Lagerung der Bürsten oder ersetzen Sie die Riemen.

10. Lagerung

Bei längerer Lagerung muß das Gerät gründlich gereinigt und unzugänglich für unbefugte Personen aufbewahrt werden.

- Entleeren Sie den Schmutzfangbehälter
- Entlasten Sie die Bürsten mittels der Höhenverstellung
- Bewahren Sie das Gerät trocken auf.

Zur platzsparenden Lagerung kann der Schubbügel eingeklappt werden. Lösen Sie dazu die Schrauben, ziehen Sie den Schubbügel nach oben und klappen Sie ihn nach vorne.

11. Entsorgung und Wiederverwertung

Das Gerät befindet sich in einr Verpackung um Transportschäden zu verhindern. Diese Verpackung ist Rohstoff und ist somit wieder verwendbar oder kann dem Rohstoffkreislauf zurückgeführt werden. Das Gerät und dessen Zubehör bestehen aus verschiedenen Materialien, wie z.B. Metall und Kunststoffe. Führen Sie defekte Bauteile der Sondermüllentsorgung zu. Fragen Sie im Fachgeschäft oder in der Gemeindeverwaltung nach!

Table of contents:**Page:**

1. Introduction	10
2. Device description	10
3. Scope of delivery	10
4. Intended use	10
5. Safety information	11
6. Technical data	11
7. Attachment	11
8. Operation	11
9. Maintenance	11
10. Storage	11
11. Disposal and recycling	11
12. Warranty certificate	21

Explanation of symbols



WARNING! - Read manual to reduce the risk of injury

1. Introduction

scheppach

Fabrikation von Holzbearbeitungsmaschinen GmbH
Günzburger Straße 69
D-89335 Ichenhausen

DEAR CUSTOMER,

we hope your new tool brings you much enjoyment and success.

NOTE:

According to the applicable product liability laws, the manufacturer of the device does not assume liability for damages to the product or damages caused by the product that occurs due to:

- Improper handling,
- Non-compliance of the operating instructions,
- Repairs by third parties, not by authorized service technicians,
- Installation and replacement of non-original spare parts,
- Application other than specified.

We recommend:

Read through the complete text in the operating instructions before installing and commissioning the device. If you give the equipment to any other person, give them these operating instructions as well. The operating instructions are intended to help the user to become familiar with the machine and take advantage of its application possibilities in accordance with the recommendations. The operating instructions contain important information on how to operate the machine safely, professionally and economically, how to avoid danger, costly repairs, reduce downtimes and how to increase reliability and service life of the machine. In addition to the safety regulations in the operating instructions, you have to meet the applicable regulations that apply for the operation of the machine in your country. Keep the operating instructions package with the machine at all times and store it in a plastic cover to protect it from dirt and moisture. Read the instruction manual each time before operating the machine and carefully follow its information. The machine can only be operated by persons who were instructed concerning the operation of the machine and who are informed about the associated dangers. The minimum age requirement must be complied with.

2. Device description

1. Sliding handle
2. Height adjustment sliding handle
3. Mounting screw sliding handle
4. Dirt collecting container
5. Central height adjustment
6. Feeder brushes
7. Belt drive
8. Sweeping brushes

3. Scope of delivery

- After unpacking, check all parts for any transport damage. Inform the supplier immediately of any faults. Later complaints cannot be considered.
- Make sure the delivery is complete.
- Before putting into operation, familiarize yourself with the machine by carefully reading these instructions.
- Use only original scheppach accessories, wearing or replacement parts. You can find replacement parts at your **scheppach** dealer.
- When ordering, include our item number and the type and year of construction of the machine.

ATTENTION!

The device and packaging materials are not toys! Children must not be allowed to play with plastic bags, film and small parts! There is a risk of swallowing and suffocation!

4. Intended use

- The machine is designed and built according to the state-of-the-art and the safety-related standards. Nevertheless, the use of the machine might involve risks such as personal injury, danger to life for the user or third parties, or damage to the machine and other material property.
- The machine is to be used only in a technically flawless condition as well as in accordance with the manufacturer's instructions and in a safety and risk-conscious manner while adhering to the operating instructions! In particular, failures which may impair the safety must be resolved immediately (by you or an expert)!
- Sweeping of flat and dry surfaces – e.g. entries, terraces, courtyards, etc.
- The machine may be operated only with original parts and original accessories of the manufacturer.
- Any other use above or beyond this is considered improper use. The manufacturer is not liable for damages resulting from this. The user shall bear this risk alone.
- The safety, work and maintenance instructions of the manufacturer as well as the dimensions indicated in the Technical Data section must be adhered to.
- The relevant accident prevention regulations and other generally recognised safety standards must be observed.
- The machine may be used, maintained or repaired only by persons who are familiar with the machine and the risks involved. Unauthorised modifications on the machine exclude any liability of the manufacturer for resulting damages.

Please note that our equipment has not been designed for use in commercial, trade or industrial applications.

Our warranty will be voided if the equipment is used in commercial, trade or industrial businesses or for equivalent purposes.

5. Safety information

- Take suitable measures to prevent children from accessing the appliance.
- Immediately replace any faulty components.
- We are not liable for any damage caused as a result of any unauthorised repair and unauthorised handling or use contrary to the use as designated.

⚠ Warning: Sweeping of any gel, liquid, combustible, explosive, hot and unhealthy substances prohibited.

⚠ Attention! If metal, glass or sharp objects have been swept, it is necessary to use firm working gloves when emptying the dirt collecting container.

6. Technical data

Dimensions LxWxH (mm)	680 x 580 x 1000
Drive	manual
Max. working width with side brushes (mm)	700
ca. Sweeping capacity (m²/h)	2000
Container content (l)	16
Weight (kg)	8,8

7. Attachment

About packaging used requires your machine is not completely assembled.

First, remove the accessories from the collection container and examine it for completeness. Fig.2, 3

- Mount the feeder brushes (Figure 3) to the intended axis and fasten it with 3 screws (Figure 3, A). Figure 4
- Slide the push handle (Fig.2, E) in the space provided in the housing positions and fix them with the screw (Fig.2, B). Pay attention to the different side (right and left). Fig.5
- Attach the lower part of the push handle to the designated assembly points with the clamping thumb-screw (2, F) on both sides. Fig. 6
- Attach the upper part of the push handle (Fig.2, C, D, F) as shown in Figure 7. Pay attention that the bend pointing is showing upwards. Here you can adjust the push handle height by selecting the appropriate fastening hole.

8. Operation

When the sweeper is moved, the feeder brushes (Fig. 2/6) and sweeping brushes (Fig. 2/8) start rotating, helped by the belt drive. Rotating feeder brushes (Fig. 2/6) drive the dirt to the centre. It is then collected by both sweeping brushes, running opposite each other (Fig. 2/8) and taken to the dirt collecting container (Fig. 1/4).

Adjustment of feeder and sweeping brushes

Depending on the type of use and wear, it is possible to centrally adjust the height of feeder brushes and the back sweeping brush. Turn the central screw for height adjustment (Fig. 1/5). The deeper you adjust the appliance, the closer to the ground the feeder brushes are going to be and the more difficult it is going to be to move the appliance forward.

Emptying the dirt collecting container

If you want to take out the dirt collecting container (Fig. 1/4) to empty it, take it by its handle and pull up.

9. Maintenance

Use a wet cloth for plastic parts cleaning. Do not use any cleaning agents, solvents or sharp objects.

After every use - Remove the appliance off dust and dirt.

If the brush is not rotating it can be that the storage of the brushes is dirty or the belt isn't good. Clean and lubricate the bearing of the brush or replace the belt

10. Storage

For any longer storage the appliance must be thoroughly cleaned and stored so as unauthorised persons could not access it.

- Empty the dirt collecting container
- Adjust the brushes to relieve them
- Store the appliance when it is dry

To save spaces, the sliding handle can be folded. Loosen the screws, pull the sliding handle out and fold forward.

11. Disposal and recycling

The equipment is supplied in packaging to prevent it from being damaged in transit. The raw materials in this packaging can be reused or recycled. The equipment and its accessories are made of various types of material, such as metal and plastic. Defective components must be disposed of as special waste. Ask your dealer or your local council.

Table des matières:	Page:
1. Introduction	14
2. Description de l'appareil	14
3. Limite de fourniture	14
4. Utilisation conforme à l'affectation	14
5. Consignes de sécurité	15
6. Caractéristiques techniques	15
7. Attachement	15
8. Opération	15
9. Maintenance	15
10. Stockage	15
11. Mise au rebut et recyclage	15
12. Acte de garantie	21

Explication des symboles



ATTENTION! - Lisez le manuel afin de réduire le risque de blessure

1. Introduction

scheppach

Fabrikation von Holzbearbeitungsmaschinen GmbH
Günzburger Straße 69
D-89335 Ichenhausen

CHER CLIENT,

nous espérons que votre nouvelle machine vous apportera de la satisfaction et de bons résultats.

Remarque:

Selon la loi en vigueur sur la responsabilité du fait des produits, le fabricant n'est pas tenu pour responsable de tous les dommages subis par cet appareil et pour tous les dommages résultant de son utilisation, dans les cas suivants :

- Mauvaise manipulation,
- Non-respect des instructions d'utilisation,
- Travaux de réparation effectués par des tiers, par des spécialistes non agréés,
- Remplacement et montage de pièces de rechange qui ne sont pas d'origine.
- Utilisation non conforme.

Nous vous recommandons:

Lors de l'utilisation d'appareils, il faut respecter certaines mesures de sécurité afin d'éviter des blessures et dommages. De lire intégralement le manuel d'utilisation, avant d'effectuer le montage et la mise en service. Si l'appareil doit être remis à d'autres personnes, remettez-leur aussi ce mode d'emploi. Le présent manuel d'utilisation vous facilitera la prise en main et la connaissance de la machine, tout en vous permettant d'en utiliser pleinement le potentiel dans le cadre d'une utilisation conforme. Les instructions importantes qu'il contient vous apprendront comment travailler avec la machine de manière sûre, rationnelle et économique ; comment éviter les dangers, réduire les coûts de réparation et réduire les périodes d'indisponibilité ; comment enfin augmenter la fiabilité et la durée de vie de la machine. En plus des consignes de sécurité continues dans ce manuel d'utilisation, vous devez respecter scrupuleusement les réglementations et les lois applicables lors de l'utilisation de la machine dans votre pays. Conservez le manuel d'utilisation dans une pochette plastique pour le protéger de la saleté et de l'humidité, auprès de la machine. Avant de commencer à travailler avec la machine, chaque utilisateur doit lire le manuel d'utilisation puis le suivre attentivement. Seules les personnes formées à l'utilisation de la machine et conscientes des risques associés sont autorisées à travailler avec la machine.

2. Description de l'appareil

1. Poignée coulissante
2. Réglage de la hauteur Poignée coulissante
3. Montage à vis Poignée coulissante
4. Collecteur d'impuretés

5. Réglage de la hauteur centrale
6. Brosses d'alimentation
7. Entraînement par courroie
8. Brosses de balayage

3. Limite de fourniture

- Après le déballage, contrôlez toutes les pièces pour déceler d'éventuels dommages liés au transport. En cas de réclamation, le transporteur doit en être immédiatement avisé. Aucune réclamation ultérieure ne sera prise en compte.
- Vérifiez que la livraison est complète.
- Familiarisez-vous avec la machine avant son utilisation en étudiant le présent manuel.
- N'utilisez que des pièces d'origine pour les accessoires, les pièces d'usure et les pièces de rechange. Les pièces de rechange sont disponibles auprès de votre commerçant spécialisé.
- Lors de vos commandes, veuillez nous indiquer les numéros d'article ainsi que le modèle et l'année de construction de la machine.

ATTENTION!

L'appareil et les matériaux d'emballage ne sont pas des jouets ! Les enfants ne doivent en aucun cas jouer avec les sacs en plastique, films d'emballage et pièces de petite taille ! Il existe un risque d'ingestion et d'asphyxie !

4. Utilisation conforme à l'affectation

- La machine est construite en conformité avec les règles de la technique et les règles de sécurité généralement reconnues. Des dangers pour l'intégrité physique et la vie de l'utilisateur ou de tiers, ou un dérangement de la machine et autres valeurs matérielles importantes peuvent toutefois survenir dans le cadre de son utilisation.
- Utilisez la machine uniquement si elle est en parfait état de marche dans le cadre des utilisations prévues, en toute connaissance des risques et des consignes de sécurité, en conformité avec le manuel d'utilisation ! En particulier les défauts affectant la sécurité, doivent immédiatement être éliminés !
- Balayage des surfaces droites et sèches – telles que entrées, terrasses, cours, etc.
- La machine ne doit être utilisée qu'avec des pièces d'origine et des accessoires d'origine du fabricant.
- Toute utilisation autre que celle indiquée est considérée comme étant non conforme. Le fabricant décline toute responsabilité pour les dommages résultant d'une mauvaise utilisation ; l'utilisateur est seul responsable des risques qu'il encourt.
- Il faut respecter les consignes de sécurité, les instructions de travail et d'entretien, ainsi que les dimensions indiquées dans les caractéristiques techniques.
- Il faut respecter les règlements applicables pour la

prévention des accidents et les autres règles de sécurité généralement reconnues.

- La machine ne doit être utilisée, entretenue ou réparée que par des personnes qui connaissent les dangers associés.

Veillez au fait que nos appareils, conformément à leur affectation, n'ont pas été construits, pour être utilisés dans un environnement professionnel, industriel ou artisanal. Nous déclinons toute responsabilité si l'appareil est utilisé professionnellement, artisanalement ou dans des sociétés industrielles, tout comme pour toute activité équivalente.

5. Consignes de sécurité

- Empêchez l'accès aux enfants en adoptant des mesures adéquates.
- Remplacez immédiatement les pièces défectueuses.
- Nous déclinons toute responsabilité en cas de dommages consécutifs aux réparations incompetentes et à une manipulation incompetente ou à une utilisation contraire à la destination.

⚠ **Avvertissement:** Le balayage de matières gélatineuses, liquides, inflammables, explosives, brûlantes ou nocives pour la santé est interdit.

⚠ **Attention!** Après le balayage de métaux, verres ou objets pointus, utilisez des gants de travail pour le vidage du collecteur d'impuretés.

6. Caractéristiques techniques

Dimension LxLxH (mm)	680 x 580 x 1000
Entraînement	manuelle
Prise maximale avec balais latéraux (mm)	700
env. Sweeping capacité (m ² /h)	2000
Volume du récipient (l)	16
Poids (kg)	8,8

7. Attachement

Afin de pouvoir emballer la machine correctement, certains éléments n'ont pas été assemblés.

Enlevez les accessoires du bac récepteur et vérifiez qu'ils sont tous présents (Fig.2, 3).

- Mettez les brosses latérales (Fig.3) sur leurs axes et fixez-les à l'aide des 3 vis (Fig.3,A).Fig.4
- Insérez les support du guidon (Fig.2,E) dans le carter aux emplacements prévus et fixez-les de chaque côté avec une vis (fig.2,B). Faites attention, il y a un support pour le côté droit et un pour le côté gauche (Fig.5).
- Fixez la partie inférieure du guidon aux emplacements prévus. Utilisez, pour ce faire, des deux côtés (Fig.6) les vis moletées de serrage (Fig.2,F)
- Fixez la partie supérieure du guidon (Fig.2,C,D,F) comme indiqué en Fig.7. Faites attention au po-

sitionnement de la partie courbée vers le haut. Réglez la hauteur du guidon en vous aidant des perçages de fixation correspondants.

8. Opération

Lors du déplacement de la balayeuse, les brosses d'alimentation (fig. 2/6) et les brosses de balayage (fig. 2/8) se mettent à tourner à l'aide des entraînements par courroie (fig. 2/7). Les brosses d'alimentation en rotation (fig. 2/6) poussent les impuretés vers le centre où elles sont collectées par deux brosses de balayage situées l'une contre l'autre (fig. 2/8) et transportées vers le collecteur d'impuretés (fig. 1/4).

Réglage des brosses d'alimentation et de balayage

En fonction de l'utilisation et de l'usure, il est possible de régler la hauteur centrale des brosses d'alimentation et de la brosse de balayage arrière. Tournez la vis de réglage centrale (fig. 1/5). Plus la profondeur sera importante, plus les brosses d'alimentation reposeront sur le sol et plus l'avancement de la machine sera difficile.

Vidage du collecteur d'impuretés

Pour vider le collecteur d'impuretés (fig. 1/4) retirez-le en le saisissant par la poignée et le tirant vers le haut.

9. Maintenance

Pour le nettoyage des pièces plastiques, utilisez un chiffon humide. N'utilisez pas de produits de nettoyage, de dissolvants ou d'objets pointus.

Après chaque utilisation - Débarrassez l'appareil de la poussière et d'impuretés.

Si les balais ne tournent pas, les axes des brosses sont encrassés ou les courroies sont usées. Nettoyez et graissez les axes des brosses ou remplacez les courroies.

10. Stockage

Lors du stockage prolongé, nettoyez soigneusement l'appareil et rangez-le de façon à éviter l'accès des personnes non autorisées.

- Videz le collecteur d'impuretés.
- Dégagez les brosses en réglant leur hauteur.
- Rangez l'appareil sec.

Pour économiser de la place, il est possible de plier la poignée coulissante. Desserrez les vis, tirez la poignée coulissante et basculez en avant.

11. Mise au rebut et recyclage

L'appareil se trouve dans un emballage permettant d'éviter les dommages dus au transport. Cet emballage est une matière première et peut donc être réutilisé ultérieurement ou être réintroduit dans le circuit des matières premières. L'appareil et ses accessoires sont en matériaux divers, comme par exemple : des métaux et matières plastiques. Eliminez les composants défectueux par le circuit d'élimination des déchets spéciaux. Renseignez-vous dans un commerce spécialisé ou auprès de l'administration de votre commune !

Indice:**Pagina:**

1.	Introduzione	18
2.	Descrizione dell'apparecchio	18
3.	Prodotto ed accessori in dotazione	18
4.	Utilizzo proprio	18
5.	Avvertenze sulla sicurezza	19
6.	Caratteristiche tecniche	19
7.	Attaccamento	19
8.	Operazione	19
9.	Manutenzione	19
10.	Conservazione	19
11.	Smaltimento e riciclaggio	19
12.	Certificato di Garanzia	21

Spiegazione dei simboli



ATTENZIONE! - Leggere il manuale per ridurre il rischio di lesioni

1. Introduzione

scheppach

Fabrikation von Holzbearbeitungsmaschinen GmbH
Günzburger Straße 69
D-89335 Ichenhausen

EGREGIO CLIENTE,

le auguriamo piacere e successo durante i lavori con la nuova apparecchiatura.

Avvertenza:

Conformemente a quanto previsto dalla normativa in materia di responsabilità per danno da prodotto, il costruttore di questo apparecchio non assume alcuna responsabilità per i danni all'apparecchio o causati dall'uso di questo apparecchio nei seguenti casi:

- utilizzo non conforme,
- mancata osservanza delle istruzioni per l'uso,
- esecuzione di riparazioni da parte di terzi o di personale tecnico non autorizzato,
- montaggio e sostituzione con componenti di ricambio non originali,
- utilizzo non conforme alla destinazione prevista,

Si raccomanda in particolare quanto segue:

Prima di procedere al montaggio e alla messa in funzione, leggere interamente le istruzioni per l'uso.

Le presenti istruzioni per l'uso hanno lo scopo di agevolare l'approccio alla macchina e il suo utilizzo conforme alle normative corrispondenti. Le istruzioni per l'uso includono importanti avvertenze in merito all'utilizzo corretto, economico e sicuro della macchina. Consentono inoltre di evitare situazioni di pericolo, risparmiare costi per interventi di riparazione, ridurre i tempi di inattività, nonché incrementare l'affidabilità e la durata utile della macchina stessa. Oltre alle norme di sicurezza contenute nelle presenti istruzioni per l'uso, è inoltre assolutamente necessario osservare le prescrizioni in vigore nel proprio Paese in merito al funzionamento dell'apparecchiatura. Conservare le istruzioni per l'uso in una busta di plastica nei pressi della macchina, in modo da proteggerle contro lo sporco e l'umidità. Devono essere lette accuratamente e rispettate da parte di tutto il personale operatore. La macchina deve essere utilizzata esclusivamente da parte di persone addestrate all'uso dell'apparecchiatura stessa e informate in merito ai rischi connessi. Rispettare i requisiti in materia di età minima.

2. Descrizione dell'apparecchio

1. Manico scorrevole
2. Regolazione dell'altezza del manico scorrevole
3. Dado di blocco del manico scorrevole
4. Serbatoio di raccolta
5. Réglage de la hauteur centrale
6. Scope di presa
7. Azionamento a cinghia

8. Scope di spazzatura

3. Prodotto ed accessori in dotazione

- Dopo averle disimballate controllare tutte le parti per l'eventuale presenza di danni causati dal trasporto. In caso di problemi deve essere informato immediatamente il trasportatore. Reclami successivi non saranno presi in considerazione.
- Verificare che la spedizione sia completa.
- Prima dell'uso familiarizzare con il manual d'uso allegato all'apparecchio.
- Usare per gli accessori e per le parti usurate o di ricambio solo pezzi originali. Per maggiori informazioni contattare il vostro rivenditore.
- Al momento dell'ordine fornire numero dell'articolo, tipo e anno di fabbricazione dell'apparecchio.

⚠ ATTENZIONE!

L'apparecchio e il materiale d'imballaggio non sono giocattoli! I bambini non devono giocare con sacchetti di plastica, film e pic coli pezzi! Sussiste pericolo di ingerimento e soffocamento!

4. Utilizzo proprio

- Il macchinario è costruito secondo lo standard della tecnica e conformemente alle regole di sicurezza tecnica. Ciononostante possono verificarsi dei pericoli per l'incolumità delle persone che lo utilizzano o per terzi o danni alla macchina o ad altre proprietà
- Utilizzare la macchina solo se questa è in perfette condizioni tecniche e solo attenendosi strettamente alle istruzioni di sicurezza e di consapevolezza dei pericoli! In special modo, (far) riparare immediatamente eventuali disturbi che limitano il funzionamento della macchina!
- Spazzatura delle superfici piane ed asciutte – es. ingressi, terrazze, cortili etc.
- La macchina può essere utilizzata solo se corredata di pezzi originali e accessori originali forniti dal produttore.
- Ogni utilizzo in tali circostanze è considerato non conforme. Il produttore non risponde di eventuali danni cagionatisi in tal modo; il rischio eventuale è a carico esclusivo dell'utente.
- Le prescrizioni di sicurezza, di utilizzo e manutenzione del produttore, insieme alle misurazioni fornite nella sezione "dati tecnici" devono essere rispettate.
- Le prescrizioni relative alla prevenzione degli incidenti e anche le restanti prescrizioni generali tecniche di sicurezza devono essere rispettate.
- La macchina può essere utilizzata, riparata o messa in funzione solo da persone che hanno dimestichezza con il mezzo e sono state istruite sui pericoli. Modifiche arbitrarie della macchina escludono la responsabilità del produttore per eventuali danni.

Tenete presente che i nostri apparecchi non sono stati costruiti per l'impiego professionale, artigianale o industriale. Non ci assumiamo alcuna garanzia quando l'apparecchio viene usato in imprese commerciali, artigianali o industriali, o in attività equivalenti.

5. Avvertenze sulla sicurezza

- Impedire l'accesso ai bambini tramite le misure adeguate.
- Sostituire immediatamente le parti difettose.
- Non assumiamo la responsabilità dei danni dovuti dalle riparazioni e manipolazione profane oppure dall'uso in controversia allo scopo previsto.

⚠ **Avvertimento:** E' vietato l'utilizzo dell'apparecchio per eliminazione dei materiali metallici, liquidi, infiammabili, esplosivi, caldi e delle sostanze nocive.

⚠ **Attenzione!** Dopo la spazzatura dei metalli, del vetro oppure degli oggetti taglienti, per svuotare il serbatoio di raccolta occorre di utilizzare i guanti resistenti.

6. Caratteristiche tecniche

Dimensioni LxLxA (mm)	680 x 580 x 1000
Azionamento	manuell
Max. presa con le scope laterali (mm)	700
ca. Sweeping capacità di (m²/h)	2000
Volume del contenuto: (l)	16
Peso (kg)	8,8

7. Attaccamento

Per motivi di imballaggio l'apparecchio non è completamente montato.

Rimuovere gli accessori dalla presa e controllare questo per completezza. (Fig.2, 3)

- Eseguire il Zuführbürsten (Figura 3) agli assi corrispondenti e ogni fissare con 3 viti (Figura 3, A). Figura 4
- Far scorrere le registrazioni della maniglia di spinta (Fig.2, E) nell'apposito spazio nelle posizioni di alloggiamento e ogni montare con la vite (Fig.2, B). Prestare attenzione ai diversi lati (destra e sinistra). Fig.5
- Fissare la parte inferiore della barra di spinta ai punti di raccolta designati. Utilizzare questo su entrambi i lati (Fig. 6) le viti di bloccaggio (Figura 2, F)
- Fissare la parte superiore della barra di spinta (Figura 2, C, D, F) come mostrato in Figura 7. Cercare la curva verso l'alto di puntamento. Regolare l'altezza della barra di spinta, con l'aiuto del foro di montaggio corrispondente.

8. Operazione

Andando avanti con la spazzatrice, le scope di presa (fig. 2/6) e le scope di spazzatura (fig. 2/8) cominciano a ruotare grazie all'azionamento a cinghia (fig. 2/7). Le scope di presa (fig. 2/6) in rotazione portano la sporcizia verso il centro. Essa viene poi raccolta dalle spazzole in rotazione nei sensi opposti (fig. 2/8) e trasferita nel serbatoio di raccolta (fig. 1/4).

Regolazione delle scope di presa e di spazzatura

A seconda del caso dell'uso e dell'usura è possibile impostare l'altezza centralizzata delle scope di presa e della scopa di spazzatura posteriore. Agire sulla vite centrale di regolazione dell'altezza (fig. 1/5). Più basso viene messo l'apparecchio più le scope di presa appoggeranno sulla terra, sarà meno facile far muovere avanti l'apparecchio

Svuotamento del serbatoio di raccolta

Quando bisogna di estrarre il serbatoio di raccolta (fig. 1/4) per svuotarlo, prenderlo sul manico e tirarlo verso sopra.

9. Manutenzione

Per la pulizia delle parti di plastica utilizzare il panno umido. Non utilizzare i detersivi, solventi, né gli oggetti appuntiti. Dopo ogni uso - Pulire l'apparecchio dalla polvere e dalle impurità. Se non ruotare la spazzola, la memorizzazione delle spazzole è cinghia sporca o usurata. Pulire e lubrificare il cuscinetto del pennello o sostituire la cinghia.

10. Conservazione

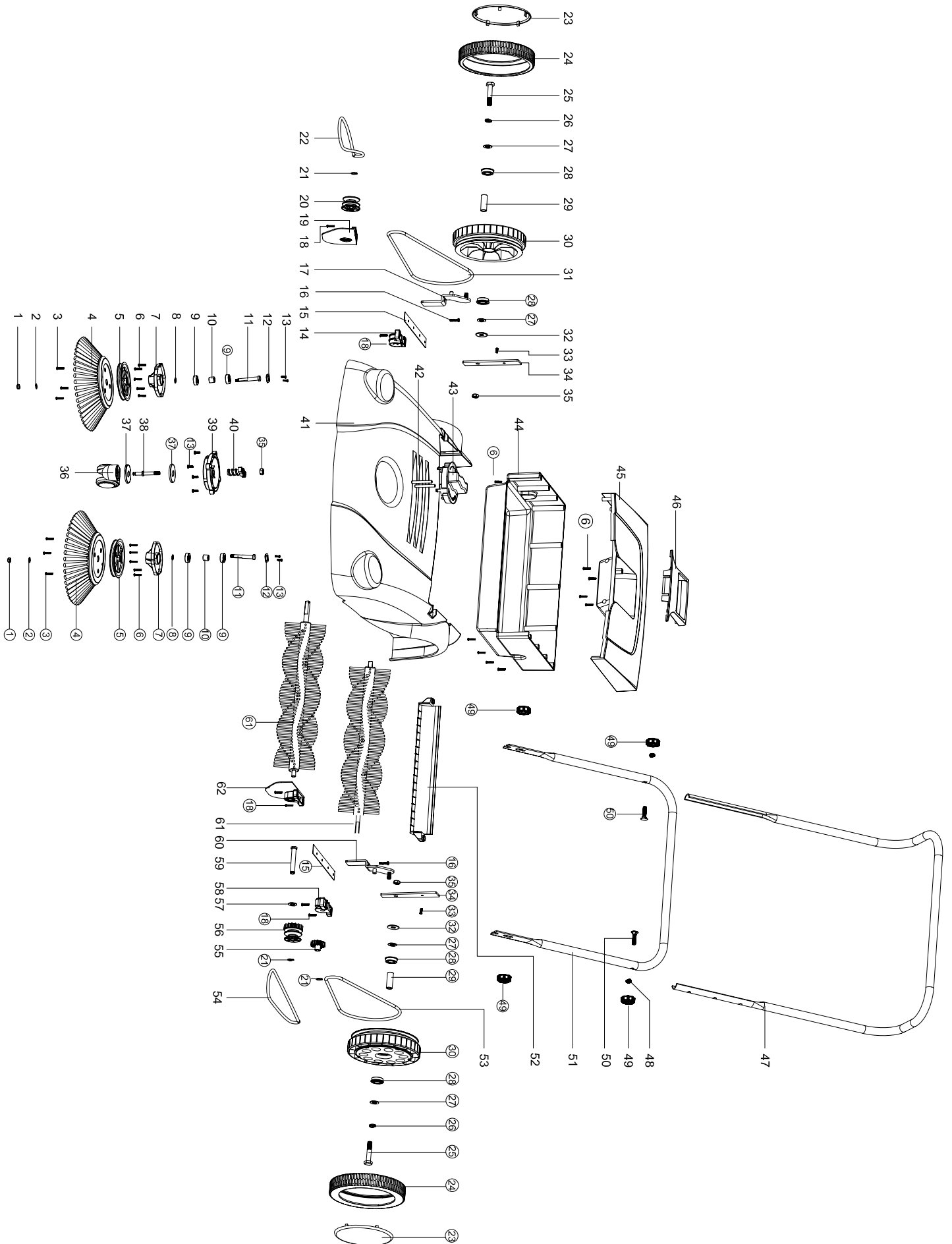
Per lo stoccaggio più lungo occorre pulire accuratamente la macchina ed immagazzinarla in modo che venga impedito l'accesso alle persone non adatte.

- Svuotare il serbatoio di raccolta
- Alzare le scope regolando la loro altezza
- L'apparecchio deve essere conservato asciutto

Per risparmiare lo spazio è possibile piegare il manico scorrevole. Allentare le viti, tirare fuori il manico e piegarlo in avanti

11. Smaltimento e riciclaggio

L'apparecchio si trova in una confezione per evitare i danni dovuti al trasporto. Questo imballaggio rappresenta una materia prima e può perciò essere utilizzato di nuovo o riciclato. L'apparecchio e i suoi accessori sono fatti di materiali diversi, per es. metallo e plastica. Consegnate i pezzi difettosi allo smaltimento di rifiuti speciali. Per informazioni rivolgetevi ad un negozio specializzato o all'amministrazione comunale!



Garantie DE

Offensichtliche Mängel sind innerhalb von 8 Tagen nach Erhalt der Ware anzuzeigen, andernfalls verliert der Käufer sämtliche Ansprüche wegen solcher Mängel. Wir leisten Garantie für unsere Maschinen bei richtiger Behandlung auf die Dauer der gesetzlichen Gewährleistungsfrist ab Übergabe in der Weise, dass wir jedes Maschinenteil, das innerhalb dieser Zeit nachweisbar in Folge Material- oder Fertigungsfehler unbrauchbar werden sollte, kostenlos ersetzen. Für

Teile, die wir nicht selbst herstellen, leisten wir nur insoweit Gewähr, als uns Gewährleistungsansprüche gegen die Vorlieferanten zustehen. Die Kosten für das Einsetzen der neuen Teile trägt der Käufer. Wandlungs- und Minderungsansprüche und sonstige Schadensersatzansprüche sind ausgeschlossen.

Warranty GB

Apparent defects must be notified within 8 days from the receipt of the goods. Otherwise, the buyer's rights of claim due to such defects are invalidated. We guarantee for our machines in case of proper treatment for the time of the statutory warranty period from delivery in such a way that we replace any machine part free of charge which provably becomes unusable due to faulty material or defects of fabrication within such period of time. With respect to parts not manufac-

tured by us we only warrant insofar as we are entitled to warranty claims against the upstream suppliers. The costs for the installation of the new parts shall be borne by the buyer. The cancellation of sale or the reduction of purchase price as well as any other claims for damages shall be excluded.

Garantie FR

Les défauts visibles doivent être signalés au plus tard 8 jours après la réception de la marchandise. Nous garantissons nos machines, dans la mesure où elles sont utilisées de façon conforme, pendant la durée légale de garantie à compter de la réception, sachant que nous remplaçons gratuitement toute pièce de la machine devenue inutilisable du fait d'un défaut de matière ou d'usure durant cette période. Toutes les pièces que nous ne fabriquons pas nous-mêmes ne

dise, sans quoi l'acheteur perd tout droit au dédommagement. sont garanties que si nous avons la possibilité d'un recours en garantie auprès des fournisseurs respectifs. Les frais de main d'œuvre occasionnés par le remplacement des pièces sont à la charge de l'acquéreur. Tous droits à réhibition et toutes prétentions à une remise ainsi que tous autres droits à dommages et intérêts sont exclus

Garanzia IT

Vizi evidenti vanno segnalati entro 8 giorni dalla ricezione della merce, altrimenti decadono tutti i diritti dell'acquirente inerenti a vizi del genere. Appurato un impiego corretto da parte dell'acquirente, garantiamo per le nostre macchine per tutto il periodo legale di garanzia a decorrere dalla consegna in maniera tale che sostituiamo gratuitamente qualsiasi componente che entro tale periodo presenti dei vizi di materiale o di fabbricazione tali da renderlo inutilizzabile. Per

componenti non fabbricati da noi garantiamo solo nella misura nella quale noi stessi possiamo rivendicare diritti a garanzia nei confronti dei nostri fornitori. Le spese per il montaggio dei componenti nuovi sono a carico dell'acquirente. Sono escluse pretese di risoluzione per vizi, di riduzione o ulteriori pretese di risarcimento danni.

Garantie NL

Zichtbare gebreken moeten binnen de 8 dagen na ontvangst van de goederen worden gemeld, zo niet verliest de verkoper elke aanspraak op grond van deze gebreken. Onze machines worden geleverd met een garantie voor de duur van de wettelijke garantietermijn. Deze termijn gaat in vanaf het moment dat de koper de machine ontvangt. De garantie houdt in dat wij elk onderdeel van de machine dat binnen de garantietermijn aantoonbaar onbruikbaar wordt als gevolg van materiaal- of productiefouten, kosteloos vervangen. De garantie vervalt echter bij

verkeerd gebruik of verkeerde behandeling van de machine. Voor onderdelen die wij niet zelf produceren, geven wij enkel de garantie die wij zelf krijgen van de oorspronkelijke leverancier. De kosten voor de montage van nieuwe onderdelen vallen ten laste van de koper. Eisen tot het aanbrengen van veranderingen of het toestaan van een korting en overige schadeloosstellingsclaims zijn uitgesloten.

Garantía ES

Los defectos evidentes deberán ser notificados dentro de 8 días después de haber recibido la mercancía, de lo contrario el comprador pierde todos los derechos sobre tales defectos. Garantizamos nuestras máquinas en caso de manipulación correcta durante el plazo de garantía legal a partir de la entrega. Sustituiremos gratuitamente toda pieza de la máquina que dentro de este plazo se torne inútil a causa de fallas de material o de fabricación. Las piezas que no

son fabricadas por nosotros mismos serán garantizadas hasta el punto que nos corresponda garantía del suministrador anterior. Los costes por la colocación de piezas nuevas recaen sobre el comprador. Están excluidos derechos por modificaciones, aminoraciones y otros derechos de indemnización por daños y perjuicios.

Garantia PT

Para este aparelho concedemos garantia de 24 meses. A garantia cobre exclusivamente defeitos de material ou de fabricação. Peças avariadas são substituídas gratuitamente. Cabe ao Não há direito à garantia no caso de: peças de desgaste, danos de transporte, danos causados pelo manuseio indevido ou pela desatenção às instruções de serviço, falhas da instalação elétrica por inobservância das normas relativas à electricidade. Além disso, a garantia só poderá ser

cliente efetuar a substituição. Assumimos a garantia unicamente de peças genuínas.

reivindicada para aparelhos que não tenham sido consertados por terceiros. O cartão de garantia só vale em conexão com a fatura.

Garanti NO

Åpenbare mangler skal meldes innen 8 dager etter at varen er mottatt, ellers taper kunden samtlige krav pga slik mangel. Vi gir garanti for at våre maskiner ved riktig behandling under den rettslige garanti tidens varighet, fra overlevering, på den måten at vi erstatter kostnadsfritt hver maskindel, som innen denne tiden påviselig er ubrukelig som følge av material- eller

produksjonsfeil. For deler som vi ikke produserer selv, yter vi garanti kun i den utstrekning som garantikrav mot underleverandør tilkommer oss. Kjøperen bærer kostnadene ved montering av nye deler. Endrings- og verditapskrav og øvrige skadeerstatningskrav er utelukkede.

Takuu FI

Ilmeisistä puutteista tulee ilmoittaa kahdeksan päivän kuluessa tavarán vastaanottamisesta. Muutoin ostaja ei voi vaatia korvausta ko. puutteista. Annamme takuun oikein käsitellyille koneillemme lakisääteiseksi takuuajaksi tavarán luovutuksesta alkaen siten, että vaihdamme korvauksetta minkä tahansa koneenoson, joka osoittautuu tämän ajan kuluessa käyttökelvot-

tomaksi raaka-aine- tai valmistusvirheestä johtuen. Osille, joita emme valmista itse, annamme takuun vain mikäli osien toimittaja on antanut niistä takuun meille. Uusien osien asennuskustannukset maksaa ostaja. Purku- ja vähennysvaatimukset ja muut vahingonkorvausvaatimukset eivät tule kysymykseen.

Garanti SE

Med denna maskin följer en 24 månaders garanti. Garantin täcker endast material- och konstruktionsfel. Defekta delar ersätts utan omkostningar, men kunden står för installationen. Vår garanti täcker endast original-delar. Anspråk på garanti öreligger inte för: garantin täcker ej,

transportskador, skador orsakade av felaktig behandling och då skötsel föreskrifter inte beaktas. Vidare kan garantikrav endast ställas för maskiner som inte har reparerats av tredje part.

Záruka SK

Zrejme vady musia byť predstavené v priebehu 8 dni po obdržaní tovaru, ináč zákazník stratí všetky nároky týkajúce sa takejto vady. Ponúkame záruku na naše aparaty, ktoré sú správne použité počas zákonného termínu záruky tak, že bezplatne vymeníme každú časť aparátu, ktorá sa v priebehu tohto času môže stať dokázateľne nefunkčnou dôsledkom materiálnej či

výrobnej vady. Na časti ktoré sami nevyrobíme, poskytujeme záruku iba v rozsahu, v ktorom nám prísluší nárok na záručné plnenie k subdodávateľovi. Za trovy týkajúce sa inštalácie novej súčiastky je zodpovedný zákazník. Nárok na výmenu tovaru, na záavu a iné nároky na náhradné škody sú vylúčené.

Garancija SI

Očitne pomanjkljivosti je potrebno naznaniti 8 dni po prejemu blaga, v nasprotnem primeru izgubi kupec vse pravice do garancije zaradi takšnih pomanjkljivosti. Za naše naprave dajemo garancijo ob pravilni uporabi za čas zakonsko določenega roka garancije od predaje in sicer na takšen način, da vsak del naprave brezplačno nadomestimo, za katerega bi se v tem roku

izkazalo, da je zaradi slabega materiala ali slabe izdelave neuporaben. Za dele, ki jih sami ne izdelujemo, jamčimo samo toliko, kolikor zahteva garancija drugih podjetij. Stroški za vstavljanje novih delov nosi kupec. Zahteve za spreminjanje in zmanjšanje ter ostale zahteve za nadomestilo škode so izključene.

Szavatosság HU

A nyilvánvaló hibákat ki kell jelenteni számított 8 napon belül az áruk, különben a vevő elveszti minden igényt az ilyen hibák. Kínálunk garanciát a gépeinket a megfelelő kezelési időtartamának hallgatóságos garancia a szállítási időpontját oly módon, hogy cserélje ki minden egyes része ezen idő alatt észlelhető a sorban anyag- vagy gyártási legyen hiábavaló, ingyen. Az alkatrészeket, hogy

nem termel magunkat, hogy csak olyan garanciát, hiszen jogosultak jótállási igények beszállítókkal szemben. A költségek beillesztése az új részek a vevőnek. Átalakítása és csökkentése követelések és egyéb kártérítési igények ki vannak zárva.