

smart Sensor

Art.19030

D Betriebsanleitung

smart Sensor

GB Operator's Manual

smart Sensor

F Mode d'emploi

smart Sensor

NL Gebruiksaanwijzing

smart Sensor

I Operation Instructions

smart Sensor

GARDENA smart Sensor

Originalbetriebsanleitung.

Bitte lesen Sie die Betriebsanleitung sorgfältig und beachten Sie deren Hinweise. Machen Sie sich anhand dieser Betriebsanleitung mit dem Gerät, dem richtigen Gebrauch sowie den Sicherheitshinweisen vertraut.



Aus Sicherheitsgründen dürfen Kinder und Jugendliche unter 16 Jahren sowie Personen, die nicht mit dieser Betriebsanleitung vertraut sind, dieses Gerät nicht benutzen. Personen mit eingeschränkten körperlichen oder geistigen Fähigkeiten dürfen das Gerät nur verwenden, wenn sie von einer zuständigen Person beaufsichtigt oder unterwiesen werden. Kinder müssen beaufsichtigt werden, um sicherzustellen, dass sie nicht mit dem Gerät spielen. Das Gerät nie verwenden, wenn Sie müde oder krank sind oder unter dem Einfluss von Alkohol, Drogen oder Arzneimitteln stehen.

Bestimmungsgemäße Verwendung:

Der GARDENA smart Sensor ist für die private Nutzung im Haus- und Hobbygarten und in Gewächshäusern für den ausschließlichen Einsatz im Außenbereich zur Steuerung des smart systems unter Einbeziehung der Bodenfeuchtigkeit, Lichtstärke und Umgebungstemperatur bestimmt.

Der smart Sensor ist nur zusammen mit dem GARDENA smart Gateway Art.19000 einsetzbar.

Der GARDENA smart Sensor darf nicht im industriellen Einsatz und in Verbindung mit Chemikalien, Lebensmitteln, leicht brennbaren und explosiven Stoffen verwendet werden.

Inhaltsverzeichnis:

1. SICHERHEIT	2
2. FUNKTION	3
3. INBETRIEBNAHME	3
4. BEDIENUNG	5
5. WARTUNG	6
6. LAGERUNG	6
7. FEHLERBEHEBUNG	6
8. TECHNISCHE DATEN	7
9. ZUBEHÖR	7
10. SERVICE/GARANTIE	7

1. SICHERHEIT

Gefahr! Kleinkinder bei der Montage fernhalten. *Bei der Montage könnten Kleinteile verschluckt werden und es besteht Erstickungsgefahr durch den Polybeutel.*

Gefahr! Dieses Gerät erzeugt ein elektromagnetisches Feld während des Betriebs. Dieses Feld kann unter Umständen mit aktiven oder passiven medizinischen Implantaten wechselwirken. Um das Risiko einer ernsten oder tödlichen Verletzung zu vermeiden, empfehlen wir Personen mit medizinischen Implantaten ihren Arzt oder Hersteller

des medizinischen Implantats vor dem Betrieb des Geräts zu befragen.

Das Gerät kann im Temperaturbereich $-1\text{ °C} - +50\text{ °C}$ im Außenbereich betrieben werden.

Batterien:

Aus Gründen der Funktionssicherheit dürfen im Sensor nur 2 x Alkali-Mangan (Alkaline) Batterien Typ LR6 (AA) (Mignon) verwendet werden für den zugelassenen Temperaturbereich $-10\text{ °C} - +50\text{ °C}$.



GEFAHR!

Explosionsgefahr bei unsachgemäßem Austausch der Batterien. Entsorgung gebrauchter Batterien siehe 6. LAGERUNG.

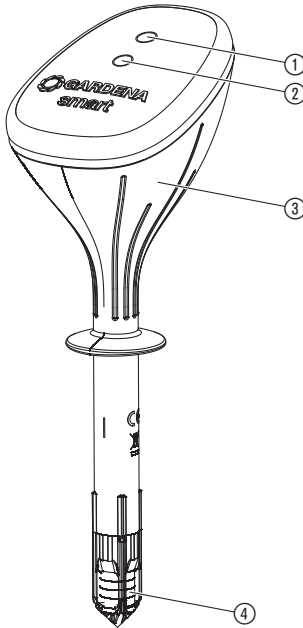
Keine Akkus verwenden.

Um bei längerer Abwesenheit einen Ausfall des Sensors durch schwache Batterien zu verhindern, sind die Batterien zum gegebenen Zeitpunkt auszutauschen. Entscheidend hierfür ist die bisherige Betriebsdauer der Batterien und die voraussichtliche Zeitdauer der Abwesenheit, die in der Summe nicht länger als 6 Monate sein darf.

2. FUNKTION

Der Sensor misst die Bodenfeuchtigkeit im Wurzelbereich der Pflanzen, die Lichtstärke und die Umgebungstemperatur automatisch und sendet die Messergebnisse an das Gateway. (Die Werte sind über die GARDENA smart App ablesbar.)

Anzeigen / Sensoren:



- ① **Lichtsensor**
- ② **LED Verbindungs-Anzeige/Signalstärke:**
Grün blinkend: Beim Anmelden
Grün für 20 Sek.: Hohe Signalstärke
Gelb für 20 Sek.: Mittlere Signalstärke
Rot für 20 Sek.: Niedere Signalstärke
- ③ **Temperatursensor** (im Gerät)
- ④ **Feuchtesensor**

3. INBETRIEBNAHME

Batterien einlegen:

Die Batterien sind nicht im Lieferumfang enthalten.

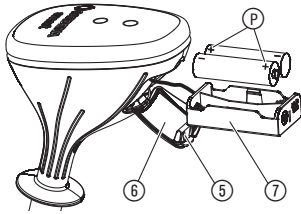
Der Sensor darf nur mit 2 x Alkali-Mangan (Alkaline) Batterien Typ LR6 (AA) (Mignon) betrieben werden.

Die Betriebsdauer beträgt 6 Monate bei normalem Gebrauch (2 x App-Abfrage am Tag).



ACHTUNG!

Es dürfen keine Akkus verwendet werden!



Richtigen Standort des Sensors wählen:

1. Lasche (5) drücken und Deckel (6) aufklappen.
2. Batteriehälter (7) entnehmen.
3. Batterien in den Batteriehälter (7) einlegen. Dabei auf die richtige Polarität (P) achten.
4. Batteriehälter (7) zurück in den Sensor schieben.
5. Deckel (6) schließen.

Richtiger Standort:

Der Sensor muss an einer Stelle im Bewässerungsbereich platziert werden, an der er den selben klimatischen Bedingungen (Sonne, Wind, Regen, etc.) ausgesetzt ist wie die Pflanzen, deren Zustand angezeigt werden soll.

Falscher Standort:

Der Sensor darf nicht von benachbarten Pflanzen abgedeckt werden. Schattenbereiche sind zu vermeiden.

Um falsche Reaktionsergebnisse auszuschließen, die durch Stauflüsse entstehen, darf der Sensor nicht in Bodensenken platziert werden.

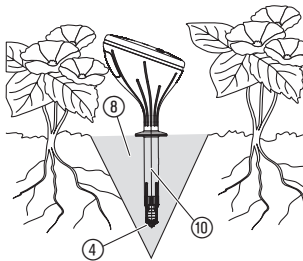
Der Sensor darf nicht in Bereichen platziert werden, welche von einem Rasenmäher gemäht werden.

Sensor „einpflanzen“:



ACHTUNG!

Die Sensorspitze des Messfühlers misst die Bodenfeuchtigkeit nur dann korrekt, wenn die Sensorspitze an allen Seiten den Boden vollflächig berührt! Es darf sich im Boden an der Sensorspitze kein Lufteinschluss befinden.



1. Boden (8) mindestens 12 cm tief trichterförmig ausheben.
2. Den ausgehobenen Boden (8) lockern und darin befindliche Steine entfernen.
3. Falls der Boden trocken sein sollte, den Boden anfeuchten.
4. Den gelockerten feuchten Boden (8) wieder in den Trichter locker einfüllen.
5. Komplette Sensorspitze (4) in Wasser tauchen (der Filz muss nass sein).
6. Sensor bis zur Oberkante des Messfühlers (10) in den gelockerten Boden (8) einstecken.
Dabei muss die Sensorspitze (4) an allen Seiten den feuchten Boden vollflächig berühren.
7. Den Boden (8) um den Messfühler (10) leicht festdrücken.
Der Sensor darf nicht locker im Boden stecken.
8. Unmittelbare Umgebung des Sensors mit ca. 1 Liter Wasser angießen.
Abhängig vom Boden kann es bis zu einigen Stunden dauern, bis der Sensor die tatsächliche Bodenfeuchtigkeit erfasst.

TIPP: GARDENA Micro-Drip-System anschließen:

Damit bei Verwendung des GARDENA Micro-Drip-Systems die ausgebrachte Wassermenge von der Sensorspitze erfasst wird, sollte ein Tropfer unmittelbar über dem Messfühler angebracht werden.

4. BEDIENUNG

Bedienung über die GARDENA smart App:

Für die Bedienung des smart Sensors ist ein angeschlossenes smart Gateway erforderlich.

Der smart Sensor muss über die GARDENA smart App angemeldet werden.

Der smart Sensor wird über die GARDENA smart App bedient.

Die GARDENA smart App kann über den Apple App Store oder den Google Play Store heruntergeladen werden.

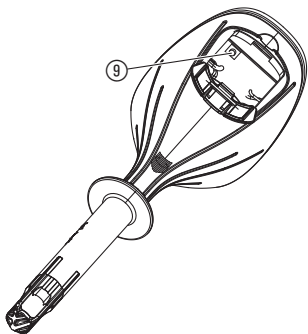
Anzeigen des Sensors:

- Bodenfeuchtigkeit (0 – 100 %)
- Lichtstärke (0 – 200.000 Lux)
- Umgebungstemperatur (-1 – +50 °C)
- Batterieanzeige (voraussichtlich 0 – 100 %)

Werkszustand wiederherstellen:

Der smart Sensor wird in den Werkzustand zurückgesetzt.

→ **Drücken Sie die Reset-Taste ⑨.**



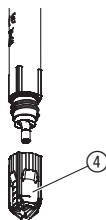
Anwendungshinweise:

Damit die Bodenfeuchtigkeit möglichst konstant gehalten wird, sollte mit kurzen Bewässerungszyklen und kurzen Bewässerungszeiten bewässert werden. Dies gilt besonders für Balkonkästen, die Bewässerungszeiten von < 5 min. haben.

Die Ausbreitung der Feuchtigkeit im Boden nach Bewässerung oder Niederschlag unterliegt einer gewissen Trägheit. Im ungünstigsten Fall kann es vorkommen, dass eine Bewässerung und ein Regenschauer sich solange überschneiden, bis die gewünschte Bodenfeuchte erreicht ist.

5. WARTUNG

Sensorspitze reinigen/ austauschen:



Sensor reinigen:

Wenn der Sensor umgepflanzt wird, sollte die Sensorspitze gereinigt/ ausgetauscht werden. Der Filz der Spitze darf nicht mit Fett/Öl in Berührung kommen.

→ Sensorspitze ④ mit klarem Wasser reinigen.

Die Sensorspitze kann bei beschädigtem Filz über den GARDENA Service bestellt werden.

→ Sensorspitze ④ abschrauben und neue Sensorspitze aufschrauben.

Es dürfen keine ätzenden oder scheuernden Putzmittel verwendet werden.

→ **Sensor mit einem feuchten Tuch reinigen (keine Lösungsmittel verwenden).**

6. LAGERUNG

Außerbetriebnahme:

Der Aufbewahrungsort muss für Kinder unzugänglich sein.

1. Zur Schonung der Batterien sollten diese entnommen werden (siehe 3. INBETRIEBNAHME).
2. Sensor an einem trockenen, frostfreien Ort lagern.

Entsorgung:

(nach RL2012/19/EG):



Gerät darf nicht dem normalen Hausmüll beifügt werden, sondern muss fachgerecht entsorgt werden.

→ Wichtig für Deutschland: Gerät über Ihre kommunale Entsorgungsstelle entsorgen.

Verbrauchte Batterien entsorgen:

Verbrauchte Batterien an eine der Verkaufsstellen zurückgeben oder über Ihre kommunale Entsorgungsstelle entsorgen.

Die Batterien nur im entladenen Zustand entsorgen.

7. FEHLERBEHEBUNG

Bei Störungen finden Sie unter dieser Adresse die FAQ:

D: <http://www.gardena.com/de/support/produkt-beratung/haeufige-fragen-faq/>

A: <http://www.gardena.com/at/support/produkt-beratung/faq-haeufige-fragen-und-antworten/>

CH: <http://www.gardena.com/ch/de/support/product-support/faq-common-questions/>



Bei sonstigen Störungen bitten wir Sie, sich mit dem GARDENA Service in Verbindung zu setzen. Reparaturen dürfen nur von GARDENA Servicestellen oder von GARDENA autorisierten Fachhändlern durchgeführt werden.

8. TECHNISCHE DATEN

smart Sensor (Art. 19030-20)	
Betriebstemperatur (Außenbereich)	-1 °C – 50 °C
Interne SRD (Kurzstrecken- Funk-Antennen)	
Frequenzbereich	863 – 870 MHz
Maximale Sendeleistung	25 mW
Freifeld-Funkreichweite	ca. 100 m
Bodenfeuchte	0 – 100 %
Lichtstärke	0 – 200.000 Lux
Zu verwendende Batterien	2 x Alkali-Mangan (Alkaline) Batterien Typ LR6 (AA) (Mignon)
Betriebsdauer der Batterien	ca. 6 Monate mit Alkaline Batterien (min. 2000 mAh)
CE-Konformitätserklärung:	Die vollständige Konformitätserklärung finden Sie unter der Adresse: www.gardena.com/de/smartsystem/ce

9. ZUBEHÖR

GARDENA Sensorspitze mit Filzscheiben	Zum Austausch bei beschädigter Sensorspitze.	Art. 19030-00.620.00 (über den GARDENA Service)
--	---	--

10. SERVICE/GARANTIE

**Wir bieten Ihnen
umfangreiche
Serviceleistungen:**

- Qualifizierte, schnelle und kostengünstige Reparatur durch unseren **Zentralen Reparaturservice**
– Bearbeitungsdauer in unserem Hause max. 5 Arbeitstage
- Einfache und kostengünstige Rücksendung an GARDENA durch **Abhol-Service (nur innerhalb Deutschland)**
– Abholung innerhalb von 2 Tagen
- Kompetente Beratung bei Störung / Reklamation durch unseren **Technischen Service**
- Schnelle und kostengünstige Ersatzteilversorgung durch unseren **Zentralen Ersatzteil-Service**
– Bearbeitungsdauer in unserem Haus max. 2 Arbeitstage

Service-Anschrift 

GARDENA Manufacturing GmbH Service
Hans-Lorenser-Str. 40 D-89079 Ulm

**Ihre direkte Verbindung
zum Service**
**Telefon****Fax****E-Mail****D** in Deutschland**(07 31) 4 90 + Durchwahl****www.gardena.de/service/**Technische Störungen /
Reklamationen

290

389

service@gardena.com

Reparaturen / Antworten auf Kos-
tenvoranschläge

300

249

service@gardena.com

Ersatzteilbestellung /
Allgemeine Produktberatung

123

249

service@gardena.com

Abholservice

(0 18 03) / 30 81 00 oder (0 18 03) / 00 16 89

(0,09 €/je angefangene Min. Festnetz, Mobilfunk max. 0,42 €/je angefangene Min.)

**Ihre direkte Verbindung
zum Service**
**Unsere Kunden in Österreich und in der Schweiz wenden sich
bitte an die Servicestelle (Anschrift siehe Umschlagseite)**
A in Österreich**(+43) (0) 732 77 01 01-485 service.gardena@husqvarnagroup.com****CH** in der Schweiz**(+41) (0) 62 887 37 90****info@gardena.ch****Garantie:**

GARDENA Manufacturing GmbH gewährt für dieses Gerät 2 Jahre Garantie (ab Kaufdatum). Diese Garantieleistung bezieht sich auf alle wesentlichen Mängel des Gerätes, die nachweislich auf Material- oder Fabrikationsfehler zurückzuführen sind. Sie erfolgt durch die Ersatzlieferung eines einwandfreien Gerätes oder durch die kostenlose Reparatur des eingesandten Gerätes nach unserer Wahl, wenn folgende Voraussetzungen gewährleistet sind:

- Das Gerät wurde sachgemäß und laut den Empfehlungen in der Betriebsanleitung behandelt.
- Es wurde weder vom Käufer noch von einem Dritten versucht, das Gerät zu reparieren.
- Das Verschleißteil Sensorspitze mit Filz ist von der Garantie ausgeschlossen.
- Defekte durch falsch eingelegte oder ausgelaufene Batterien sind von der Garantie ausgeschlossen.

Diese Hersteller-Garantie berührt die gegenüber dem Händler/Verkäufer bestehenden Gewährleistungsansprüche nicht.

Im Garantiefall schicken Sie bitte das defekte Gerät zusammen mit einer Kopie des Kaufbelegs und einer Fehlerbeschreibung per Abhol-Service (nur in Deutschland) oder frankiert an die auf der Rückseite angegebene Serviceadresse.

Unfreie Paketsendungen werden im Postverteilstützpunkt ausgefiltert und erreichen uns nicht.

Nach erfolgter Reparatur senden wir das Gerät frei an Sie zurück.

GARDENA smart Sensor

Translation of the original instructions.

Please read these operating instructions carefully and observe the notes given. Use these instructions to familiarise yourself with the unit and its proper use as well as the notes on safety.



For safety reasons, children and young people under 16 as well as anyone who is not familiar with these operating instructions should not use the unit. Persons with reduced physical or mental abilities may use the unit only if they are supervised or instructed by a responsible person. Children must be supervised to ensure that they do not play with the unit. Never operate the unit when you are tired, ill or under the influence of alcohol, drugs or medicine.

Intended use:

The GARDENA smart Sensor is designed to be used solely outdoors in domestic and private gardens and in greenhouses to control the smart system taking account the soil moisture level, the luminosity and the temperature.

The smart Sensor can only be used together with the GARDENA smart Gateway Art. 19000.

The GARDENA smart Sensor must not be used for industrial purposes or in conjunction with chemicals, foodstuffs, easily flammable and explosive materials.

Table of Contents:

1. SAFETY	9
2. FUNCTION	10
3. INITIAL OPERATION	10
4. OPERATION	12
5. MAINTENANCE	13
6. STORAGE	13
7. TROUBLESHOOTING	13
8. TECHNICAL DATA	14
9. ACCESSORIES	14
10. SERVICE/WARRANTY	14

1. SAFETY

Warning! Keep toddlers away when you assemble the unit.

Small parts can be easily swallowed. There is also a risk that the polybag can suffocate toddlers.

Warning! This unit makes an electromagnetic field while it operates. This field may under some conditions interfere with active or passive medical implants. To decrease the risk of conditions that can possibly injure or kill, we recommend persons with medical implants to speak with their physician and the medical implant manufacturer before operating.

The unit can be used in the temperature range $-1\text{ }^{\circ}\text{C} - +50\text{ }^{\circ}\text{C}$ outdoors.

Batteries:

To ensure the Sensor runs safely, only 2 x alkaline manganese (alkaline) batteries type LR6 (AA) (Mignon) must be used for the authorized temperature range $-10\text{ }^{\circ}\text{C} - +50\text{ }^{\circ}\text{C}$.



DANGER!

There is a risk of explosion if batteries are not replaced in the proper manner. See 6. STORAGE for information on how to dispose of used batteries.

Do not use re-chargeable batteries.

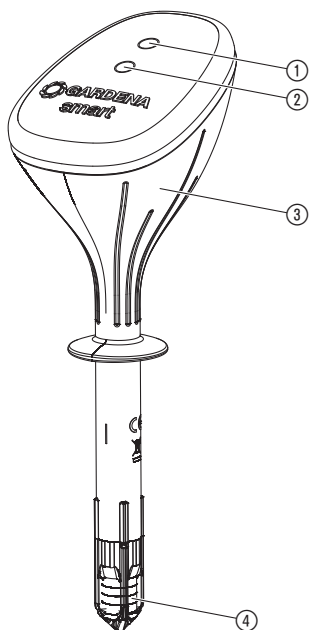
To prevent failure of the Sensor due to weak batteries in conjunction with a lengthy absence, batteries should be replaced in due course.

This will depend on the previous operating life of the batteries and the probable length of absence, which should not exceed 6 month in total.

2. FUNCTION

The Sensor measures the soil moisture at the root level of the plants, the lightness and the temperature automatically and sends the measured results to the Gateway. (The values can be read using the GARDENA smart app).

Display/Sensors:



- ① **Light sensor**
- ② **LED Connection display/Signal:**
Green flashing: While connection
Green for 20 sec: Signal strength high
Yellow for 20 sec: Signal strength medium
Red for 20 sec: Signal strength low
- ③ **Temperature sensor** (inside the unit)
- ④ **Moisture sensor**

3. INITIAL OPERATION

To insert batteries:

The batteries are not included in the scope of delivery.

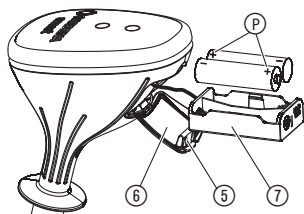
The Sensor must only be operated with 2 x alkalimanganese (alkaline) batteries type LR6 (AA) (Mignon).

Under normal conditions of use, the service life is six months (2 x app query per day).



CAUTION!

Rechargeable batteries should not be used!



To select correct location for Sensor:

1. Push the flap ⑤ and open the lid ⑥.
2. Remove the battery holder ⑦.
3. Insert the batteries into the battery holder ⑦.
When doing so, ensure correct polarity ⑤.
4. Insert battery holder ⑦ in the sensor.
5. Close the lid ⑥.

Correct location:

The Sensor must be positioned at a location in the watering area which is exposed to the same climatic conditions as the plants (sun, wind, rain, etc.) for which a status is to be displayed.

Incorrect location:

The Sensor should not be covered by neighbouring plants. Areas of shade should be avoided.

To rule out erroneous reaction results caused by waterlogging, the Sensor should not be positioned in dips in the ground.

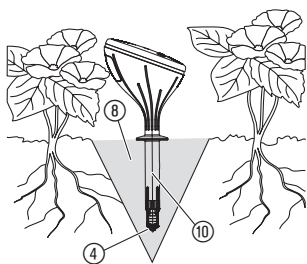
The sensor should not be positioned in places, where lawnmowers mow.

To "plant" the Sensor :



WARNING!

The tip of the sensor will only measure the soil moisture correctly if the sensor tip is in full contact with the ground on all sides! No air should be trapped at the sensor tip in the ground.



1. Dig a funnel-shaped hole in the ground ⑧ at least 12 cm deep.
2. Break up the soil ⑧ removed and take out any stones.
3. If the soil is dry, moisten.
4. Replace the damp broken-up soil ⑧ in the funnel-shaped hole without packing tight.
5. Immerse entire sensor tip ④ in water (felt must be wet).
6. Insert the Sensor to the upper edge of the sensor ⑩ in the broken-up soil ⑧.
Here the sensor tip ④ must be in full contact with the damp soil on all sides.
7. Press down the soil ⑧ around the sensor ⑩ lightly.
The Sensor should not stand loose in the ground.
8. Water the area around the Sensor with approx. 1 litre water.
Depending on the ground it may take several hours until the Sensor measures the actual soil moisture.

HINT: To Connect GARDENA Micro-Drip-System:

To ensure that the quantity of water delivered is registered by the sensor tip when using the GARDENA Micro-Drip-System, a drip head should be installed directly above the sensor.

4. OPERATION

GB

Operation with the GARDENA smart App:

A connected smart Gateway is required for the operation of the smart Sensor.

The smart Sensor must be connected via the GARDENA smart App.

The smart Sensor is operated by the GARDENA System App.

The GARDENA smart App can be downloaded from the Apple App Store or the Google Play Store.

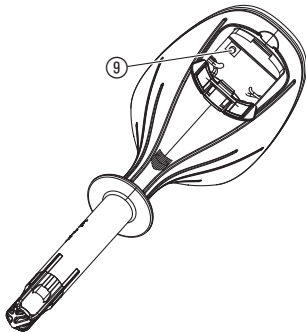
Displays of the sensor:

- Soil moisture (0 – 100%)
- Lightness (0 – 200,000 Lux)
- Temperature (- 1 – + 50 °C)
- Battery state (expected 0 – 100%)

Factory Reset:

The smart Sensor will be reset to the factory settings.

→ **Push the factory reset button** ⑨.



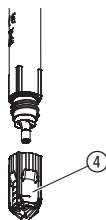
Usages:

To keep the soil moisture level as constant as possible, irrigation should be carried out with short watering cycles and short watering times. This especially applies to flower boxes on balconies, which have a watering time of < 5 min.

The spread of moisture in the soil after watering or rainfall is rather slow. In the worst-case scenario it may happen that irrigation and a rain shower overlap until the required soil moisture is attained.

5. MAINTENANCE

To clean/replace the sensor tip:



Whenever the Sensor is relocated, the sensor tip should be cleaned/replaced. The felt on the tip should not come into contact with grease/oil.

→ Clean sensor tip ④ with clear water.

If the felt becomes damaged, the sensor tip can be re-ordered from GARDENA Service.

→ Unscrew sensor tip ④ and screw on new tip.

To clean the sensor:

No caustic/abrasive cleaning agents should be used.

→ **Clean the sensor with a damp cloth (do not use solvent).**

6. STORAGE

To put into storage:

The unit must be stowed away from children.

1. To preserve the batteries, these should be removed (see 3. INITIAL OPERATION).
2. Stow the Sensor in a dry area where it has protection from frost.

Disposal:

(in accordance with
RL2012/19/EC):



The unit must not be added to usual household waste. Refer to local environmental laws for discarding.

→ Important: Make sure that the unit is discarded through your municipal recycling collection centre.

Disposing of flat batteries:

Please return flat batteries to a GARDENA dealer or dispose of them properly at your nearest recycling centre.

Only dispose of batteries when they are flat.

7. TROUBLESHOOTING

In the event of faults, you can find FAQs at the following address:

<http://www.gardena.com/en/support/product-support/faq-common-questions/>



For any other malfunctions please contact the GARDENA service department. Repairs must only be done by GARDENA service departments or specialist dealers approved by GARDENA.

8. TECHNICAL DATA

	smart Sensor (Art. 19030-20)
Operation temperature range (outdoors)	-1 °C – 50 °C
SRD:	
Frequency range	863 – 870 MHz
Maximum power	25 mW
Free field radio range	approx. 100 m
Soil moisture	0 – 100 %
Light intensity	0 – 200,000 Lux
Batteries required	2 x alkalimanganese (alkaline) batteries type LR6 (AA) (Mignon)
Operating time of the batteries	approx. 6 months with alkaline batteries (min. 2000 mAh)
CE Declaration:	The complete Declaration of Conformity can be found at: www.gardena.com/de/smartsystem/ce

9. ACCESSORIES

GARDENA sensor tip with felt	For replacement if sensor tip is damaged.	Art. 19030-00.620.00 (from GARDENA Service)
-------------------------------------	---	--

10. SERVICE/WARRANTY

Service:	Please contact the address on the back page.
Guarantee:	<p>GARDENA Manufacturing GmbH guarantees this unit for 2 years (from date of purchase). This guarantee includes all important defects of the unit that can be proved to be material or manufacturing faults. Under warranty we will replace the unit or repair it for no cost if these conditions are applicable:</p> <ul style="list-style-type: none">• The unit must have been used properly and in keeping with the requirements of the operation instructions.• Neither the purchaser or a not approved third party have tried to repair the unit.• As a wear part the sensor tip with felt is not covered by the guarantee.• Faults which occur as a result of incorrectly installed or leaking batteries are not covered by the guarantee. <p>This manufacturer's guarantee does not have an effect on the user's existing warranty claims against the dealer/seller.</p>

If you have problems with this unit, please contact our Service.

GARDENA smart Sensor

Traduction du mode d'emploi original.

Nous vous remercions de bien vouloir lire attentivement ce mode d'emploi et d'en observer les instructions. À l'aide de ce mode d'emploi, familiarisez-vous avec l'appareil, son utilisation correcte et les consignes de sécurité à respecter.



Pour des raisons de sécurité, les enfants, les jeunes de moins de 16 ans et les personnes n'ayant pas lu et compris ce mode d'emploi ne doivent pas utiliser cet appareil. Les personnes présentant des capacités physiques ou mentales réduites ne doivent utiliser l'appareil que sous la surveillance ou avec les instructions d'une personne compétente. Les enfants doivent être surveillés afin de s'assurer qu'ils ne jouent pas avec l'appareil. Ne jamais utiliser l'appareil si vous êtes fatigué ou malade, ou si vous êtes sous l'influence d'alcool, de drogues ou de médicaments.

Utilisation conforme :

La sonde smart GARDENA est réservée à l'utilisation privée dans les jardins de maison et de loisir ainsi que dans les serres, en vue d'un usage exclusif à l'extérieur pour le pilotage du smart system en intégrant l'humidité du sol, l'intensité lumineuse et la température ambiante.

La sonde smart doit être utilisée uniquement en relation avec le smart Gateway GARDENA réf.19000.

La sonde smart GARDENA ne doit pas être utilisée comme application industrielle et en relation avec des produits chimiques, des aliments et des matières facilement inflammables ou explosives.

Tables des matières :

1. SÉCURITÉ	15
2. FONCTION	16
3. MISE EN SERVICE	16
4. UTILISATION	18
5. MAINTENANCE	18
6. ENTREPOSAGE	19
7. DÉPANNAGE	19
8. CARACTÉRISTIQUES TECHNIQUES	19
9. ACCESSOIRES	20
10. SERVICE/GARANTIE	20

1. SÉCURITÉ

Danger ! Tenir les enfants en bas âge éloignés lors du montage.

Lors du montage, des pièces de petite taille peuvent être avalées et il est possible de s'étouffer avec le sachet en polyéthylène.

Danger ! Cet appareil génère un champ électromagnétique en cours de fonctionnement. Dans certaines circonstances, ce champ peut interagir avec des implants médicaux actifs ou passifs. Pour éviter tout risque de blessure sérieuse ou mortelle, nous recommandons aux personnes

porteuses d'implants médicaux de consulter leur médecin ou le fabricant de l'implant avant de faire fonctionner l'appareil.

L'appareil peut être utilisé dans les plages de température comprises entre $-1\text{ }^{\circ}\text{C}$ – $+50\text{ }^{\circ}\text{C}$ à l'extérieur.

Piles :

Pour des raisons de sécurité de fonctionnement, la sonde doit être utilisée uniquement avec des piles alcalines au manganèse (x 2) du type LR6 (AA)

(Mignon) pour les plages de température autorisées (-10 °C – +50 °C).



DANGER !

Danger d'explosion lors d'un remplacement non conforme des piles. Élimination des piles usées, voir 6. ENTREPOSAGE.

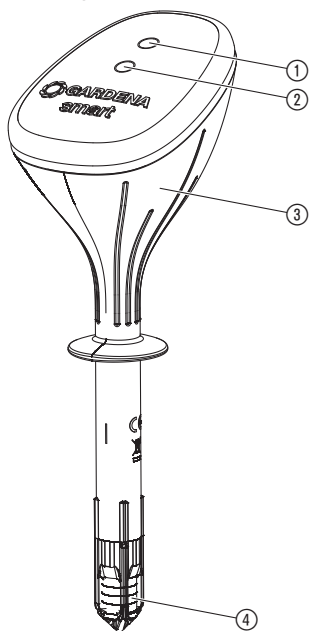
Ne pas utiliser d'accus.

Pour éviter un arrêt de la sonde lors d'une absence prolongée en raison de piles déchargées, il faut changer les piles en temps et en heure. Pour cela, la durée de fonctionnement antérieur des piles est déterminante, ainsi que la durée prévisible de l'absence qui ne doit pas dépasser 6 mois en tout.

2. FONCTION

La sonde mesure automatiquement l'humidité du sol dans la région des racines des plantes, l'intensité lumineuse et la température ambiante, et transmet les résultats de mesure au Gateway. (Les valeurs sont consultables avec la smart App GARDENA.)

Affichages/Sondes :



① **Sonde d'intensité lumineuse**

② **LED Verbindungs-Anzeige/Signalstärke:**

Vert clignotant : à l'ouverture de la session

Vert pendant 20 sec. : niveau de signal élevé

Jaune pendant 20 sec. : niveau de signal moyen

Rouge pendant 20 sec. : niveau de signal faible

③ **Sonde de température** (dans l'appareil)

④ **Sonde d'humidité**

3. MISE EN SERVICE

Installation des piles :

Les piles ne sont pas comprises dans la livraison.

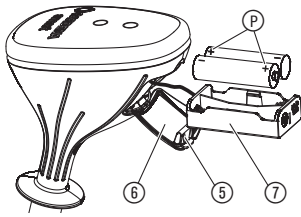
La sonde doit être utilisée uniquement avec des piles alcalines au manganèse (x 2) du type LR6 (AA) (Mignon).

La durée de fonctionnement est de 6 mois lors d'un usage normal (consultation de l'appli 2 x par jour).



ATTENTION !

Il ne faut pas utiliser d'accus !



Choisir le bon emplacement de la sonde :

1. Appuyer sur la languette (5) et ouvrir le couvercle (6).
2. Extraire le support de piles (7).
3. Insérer les piles dans le support (7). Respecter les polarités (P) en ce faisant.
4. Réinsérer le support de pile (7) dans la sonde.
5. Fermer le couvercle (6).

Bon emplacement :

La sonde doit être placée à un endroit de la zone d'arrosage où elle est soumise aux mêmes conditions climatiques (soleil, vent, pluie etc.) que les plantes dont l'état doit être indiqué.

Mauvais emplacement :

La sonde ne doit pas être recouverte par des plantes à proximité. Les zones d'ombre sont à éviter.

Pour exclure de mauvais résultats réactifs, générés par l'humidité stagnante, la sonde ne doit pas être placée dans des dépressions.

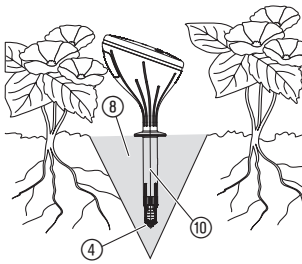
La sonde ne doit pas être placée en zone d'activité d'une tondeuse.

« Implanter » la sonde :



ATTENTION !

La pointe de la sonde du capteur ne mesure correctement l'humidité du sol que si la pointe de la sonde touche le sol sur toute la surface de tous les côtés ! Aucune bulle d'air ne doit se former dans le sol à la pointe de la sonde.



1. Déblayer le sol (8) en forme d'entonnoir sur une profondeur d'au moins 12 cm.
2. Aérer la terre déblayée (8) et enlever les pierres qui s'y trouvent.
3. Mouiller le sol s'il est sec.
4. Remplir à nouveau l'entonnoir avec la terre (8) humide déblayée en l'aérant.
5. Tremper la pointe de la sonde (4) complète dans l'eau (le feutre doit être mouillé).
6. Enfoncer la sonde jusqu'au bord supérieur du capteur (10) dans le sol (8) meuble.
En ce faisant, la pointe de la sonde (4) doit toucher le sol sur toute la surface de tous les côtés.
7. Consolider légèrement le sol (8) autour du capteur (10).
La sonde doit tenir solidement dans le sol.
8. Arroser le pourtour immédiat de la sonde avec env. 1 litre d'eau.
En fonction du sol, il faut éventuellement attendre plusieurs heures avant que la sonde n'enregistre l'humidité effective du sol.

CONSEIL : connecter le système Micro-Drip GARDENA :

Afin que le débit d'eau fourni soit enregistré par la pointe de la sonde lors de l'utilisation du système Micro-Drip, il faudrait installer un goutteur juste au-dessus du capteur.

4. UTILISATION

Utilisation avec la smart App GARDENA :

Pour l'utilisation de la sonde smart, un smart Gateway connecté est nécessaire.

Le smart Sensor doit être connecté via l'application GARDENA smart.

La sonde smart est commandée par la smart App GARDENA.

La smart App GARDENA peut être téléchargée sur l'App Store d'Apple ou le Google Play Store.

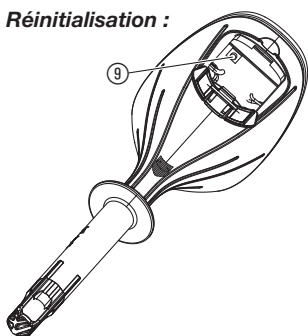
Affichages de la sonde :

- Humidité du sol (0 – 100 %)
- Intensité lumineuse (0 – 200.000 Lux)
- Température ambiante (-1 – +50°C)
- Témoin de pile (prévision 0 – 100 %)

Réinitialisation :

Les réglages de smart Sensor seront réinitialisés.

→ **Appuyez sur le bouton de réinitialisation ⑨.**



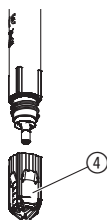
Conseils d'utilisation :

Afin que l'humidité du sol soit maintenue constante au possible, il conviendrait d'arroser avec des cycles et des temps d'arrosage brefs. Ceci vaut en particulier pour les bacs de balcon qui nécessitent des temps d'arrosage de < 5 min.

Après un arrosage ou une pluie, la diffusion de l'humidité dans le sol est soumise à une certaine inertie. Dans le cas le plus défavorable, il arrive qu'un arrosage et une averse se chevauchent jusqu'à ce que l'humidité du sol souhaitée soit atteinte.

5. MAINTENANCE

Nettoyage/remplacement de la pointe de la sonde :



Lorsque la sonde est implantée ailleurs, sa pointe devrait être nettoyée/remplacée. Le feutre de la pointe ne doit pas être en contact avec de la graisse/de l'huile.

→ Nettoyer la pointe de la sonde ④ à l'eau claire.

Lorsque le feutre est endommagé, une nouvelle pointe de sonde peut être commandée auprès des services GARDENA.

→ Dévisser la pointe de la sonde ④ et visser une nouvelle pointe de sonde.

Nettoyage de la sonde :

Il ne faut utiliser aucun nettoyant caustique ou abrasif.

→ **Nettoyer la sonde avec un chiffon mouillé (ne pas utiliser de détachants).**

6. ENTREPOSAGE

Mise hors service :

Le lieu de rangement doit se trouver hors de portée des enfants.

1. Afin de les préserver, il convient de retirer les piles (voir 3. MISE EN SERVICE).
2. Entrepozer la sonde dans un endroit sec, à l'abri du gel.

Élimination :

(selon la directive 2012/19/CE)



L'appareil ne doit pas être éliminé avec les déchets ménagers normaux, mais il doit être mis au rebut de manière adéquate.

→ Important : éliminer l'appareil via le centre de mise au rebut de votre ville.

Élimination des piles usées :

Remettre les piles usées à l'un des points de vente ou les éliminer en passant par votre service de recyclage municipal.

N'éliminer les piles qu'à l'état déchargé.

7. DÉPANNAGE

En cas d'incident, vous trouverez la FAQ à cette adresse :

CH: <http://www.gardena.com/ch/fr/support/product-support/faq-common-questions/>

B: <http://www.gardena.com/be/fr/support/service-produits/faq-common-questions/>



Si d'autres problèmes surgissent, veuillez contacter le service après-vente GARDENA. Les réparations sont réservées aux points de service après-vente GARDENA ou aux revendeurs spécialisés agréés par GARDENA.

8. CARACTÉRISTIQUES TECHNIQUES

smart Sensor
(réf. 19030-20)

Température de fonctionnement (à l'extérieur)

-1 °C – 50 °C

SRD interne (antenne radio à courte portée)

Bande de fréquences 863 – 870 MHz

Puissance d'émission maximale 25 mW

Portée radio en champ libre ca. 100 m

Humidité du sol	0 – 100 %
Intensité lumineuse	0 – 200.000 Lux
Piles à utiliser	Piles alcalines au manganèse (x 2) du type LR6 (AA) Mignon
Durée de fonctionnement des piles	env. 6 mois avec de piles alcalines (min. 2000 mAh)
Certificat de conformité aux directives européennes :	La déclaration de conformité complète se trouve à : www.gardena.com/de/smartsystem/ce

9. ACCESSOIRES

Pointe de sonde GARDENA avec rondelles en feutre

Pour le remplacement d'une pointe de sonde endommagée.

**Réf. 19030-00.620.00
(auprès des services GARDENA)**

10. SERVICE/GARANTIE

Service :

Veillez contacter l'adresse au verso.

Garantie :

GARDENA Manufacturing GmbH accorde sur cet appareil une garantie de 2 ans (à compter de la date d'achat). Elle comprend le remplacement gratuit des pièces défectueuses ou de l'appareil, le choix en étant laissé à la libre initiative de GARDENA. En tout état de cause s'applique la garantie légale couvrant toutes les conséquences des défauts ou vices cachés (article 1641 et suivants du Code Civil). Pour que ces garanties soient valables, les conditions suivantes doivent être remplies :

- L'appareil a été manipulé de manière adéquate, suivant les instructions du mode d'emploi.
- Il n'y a eu aucun essai de réparation, ni par le client, ni par un tiers.
- La pointe de la sonde, qui est une pièce d'usure, n'est pas couverte par la garantie.
- Les dommages causés par une fuite ou une mauvaise installation des piles ne sont pas couverts par la garantie.

Une intervention sous garantie ne prolonge pas la durée initiale de la garantie contractuelle.

Toutes les revendications dépassant le contenu de ce texte ne sont pas couvertes par la garantie, quel que soit le motif de droit.

Pendant la période de garantie, le Service Après-Vente effectuera, à titre payant, les réparations nécessaires par suite de manipulations erronées.

En cas de problèmes avec cet appareil, veuillez contacter notre service.

GARDENA smart Sensor

Vertaling van de originele gebruiksaanwijzing.

Lees deze gebruiksaanwijzing zorgvuldig door en houdt u zich aan de aanwijzingen. Maak u aan de hand van deze gebruiksaanwijzing vertrouwd met het apparaat, met het juiste gebruik en met de veiligheidsaanwijzingen.



Uit veiligheidsoverwegingen mogen kinderen en jongeren onder de 16 jaar evenals personen die niet met deze gebruiksaanwijzing vertrouwd zijn, dit apparaat niet gebruiken. Personen met een lichamelijke of geestelijke beperking mogen het apparaat alleen gebruiken, wanneer ze onder toezicht staan van of geïnstrueerd zijn door een bevoegde persoon. Kinderen moeten onder toezicht staan om ervoor te zorgen dat ze niet met het apparaat spelen. Gebruik het apparaat nooit als u moe of ziek bent, of wanneer u onder de invloed van alcohol, drugs of een geneesmiddel bent.

Gebruik volgens de voorschriften:

De GARDENA smart bodemvochtigheidssensor is bestemd voor gebruik in tuinen van particulieren en hobbyisten en in kassen voor het uitsluitende gebruik buitenshuis voor de besturing van het smart system, waarbij rekening wordt gehouden met de vochtigheid van de grond, lichtsterkte en omgevingstemperatuur.

De smart bodemvochtigheidssensor kan uitsluitend samen met de GARDENA smart gateway art. 19000 worden gebruikt.

De GARDENA smart bodemvochtigheidssensor mag niet voor industriële toepassingen worden gebruikt en niet in combinatie met chemicaliën, levensmiddelen, licht ontvlambare en explosieve stoffen.

Inhoudsopgave:

1. VEILIGHEID	21
2. WERKING	22
3. INGEBRUIKNAME	22
4. BEDIENING	24
5. ONDERHOUD	25
6. OPBERGEN	25
7. STORINGEN VERHELPEN	25
8. TECHNISCHE GEGEVENS	26
9. TOEBEHOREN	26
10. SERVICE/GARANTIE	26

1. VEILIGHEID

Gevaar! Houd kleine kinderen tijdens de montage uit de buurt. *Tijdens de montage zouden kleine onderdelen ingeslikt kunnen worden en er bestaat verstikkingsgevaar door de polyzak.*

Gevaar! Dit apparaat genereert tijdens de werking een elektromagnetisch veld. Dit veld kan in sommige gevallen een wisselwerking hebben met actieve of passieve medische implantaten. Om het risico op ernstig of dodelijk letsel te voorkomen, adviseren wij personen met medische implantaten informatie in te winnen bij hun arts of fabrikant van het

medische implantaat alvorens het apparaat te gebruiken.

Het apparaat kan binnen het temperatuurbereik van $-1\text{ }^{\circ}\text{C}$ – $+50\text{ }^{\circ}\text{C}$ buitenshuis worden gebruikt.

Batterijen:

Om redenen van gebruiksveiligheid mogen in de sensor alleen 2 alkali-mangaan (alkaline) batterijen van het type LR6 (AA) (mignon) worden gebruikt voor het toegestane temperatuurbereik van $-10\text{ }^{\circ}\text{C}$ – $+50\text{ }^{\circ}\text{C}$).



GEVAAR!

Explosiegevaar bij het onvakkundig vervangen van de batterijen. Afvoeren van lege batterijen, zie 6. OPBERGEN.

Gebruik geen accu's.

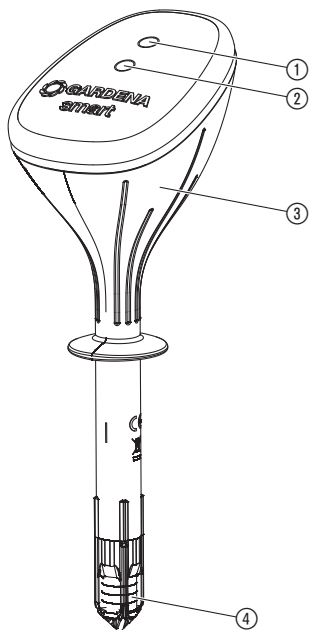
Om bij langere afwezigheid een uitval van de sensor door zwakke batterijen te voorkomen, moeten de batterijen op een gegeven tijdstip worden vervangen. Doorslaggevend hiervoor is de bestaande gebruiksduur van de batterijen en de vermoedelijke tijdsduur van de afwezigheid, die in totaal niet langer dan 6 maanden mag duren.

NL

2. WERKING

De sensor meet de vochtigheid van de grond rond de wortels van de planten, de lichtsterkte en de omgevingstemperatuur automatisch en verzendt de meetresultaten naar de gateway (de waarden kunnen via de GARDENA smart app worden afgelezen).

Aanduidingen/sensoren:



- ① **Lichtsensor**
- ② **LED-verbindingaanduiding/signaalsterkte:**
Groen knipperend: bij het aanmelden
Groen gedurende 20 sec.: hoge signaalsterkte
Geel gedurende 20 sec.: gemiddelde signaalsterkte
Rood gedurende 20 sec.: lage signaalsterkte
- ③ **Temperatuursensor** (in het apparaat)
- ④ **Vochtsensor**

3. INGEBRUIKNAME

Batterijen plaatsen:

De batterijen zijn niet bij de leveringsomvang inbegrepen.

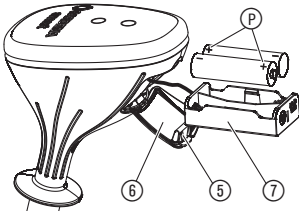
De sensor mag alleen met 2 alkali-mangaan (alkaline) batterijen van het type LR6 (AA) (mignon) worden gebruikt.

De gebruiksduur bedraagt bij normaal gebruik 6 maanden (2 x app-opvraag per dag).



LET OP!

Er mogen geen accu's worden gebruikt!



Kies de juiste standplaats voor de sensor:

1. Druk op het lipje ⑤ en klap het deksel ⑥ open.
2. Verwijder de batterijhouder ⑦.
3. Plaats de batterijen in de batterijhouder ⑦. Let daarbij op de juiste polariteit (P).
4. Schuif de batterijhouder ⑦ terug in de sensor.
5. Sluit het deksel ⑥.

Juiste standplaats:

De sensor moet op een plaats in de besproeiingszone worden gezet waar deze aan dezelfde klimatologische omstandigheden (zon, wind, regen, enz.) is blootgesteld als de planten waarvan de toestand moet worden weergegeven.

Verkeerde standplaats:

De sensor mag niet door aangrenzende planten worden afgedekt. Voorkom dat de sensor in de schaduw staat.

Om verkeerde reactieresultaten uit te sluiten die ontstaan door opgestuwd water, mag de sensor niet in laaggelegen gedeeltes worden geplaatst.

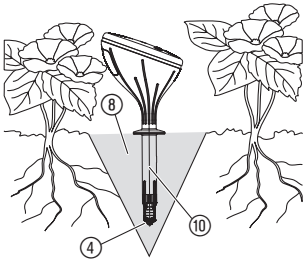
De sensor mag niet in zones worden geplaatst, die door een grasmaaier worden gemaaid.

Sensor "in de grond planten":



LET OP!

De sensorpunt van de meetvoeler meet de vochtigheid van de grond alleen op de juiste wijze, wanneer alle vlakken van de sensorpunt door de grond worden geraakt! Er mag zich geen ingesloten lucht rond de sensorpunt in de grond bevinden.



1. Schep de grond ⑧ er trechtervormig ten minste 12 cm diep uit.
2. Maak de uitgeschepde grond ⑧ los en verwijder eventuele stenen.
3. Wanneer de grond te droog is, moet deze worden bevochtigd.
4. Vul de trechter weer losjes op met de losgemaakte, vochtige grond ⑧.
5. Dompel de volledige sensorpunt ④ in water (het vilt moet nat zijn).
6. Steek de sensor tot aan de bovenkant van de meetvoeler ⑩ in de losgemaakte grond ⑧.
Daarbij moet de sensorpunt ④ aan alle kanten in contact komen met de vochtige grond.
7. Druk de grond ⑧ rond de meetvoeler ⑩ licht aan.
De sensor mag niet los in de grond zitten.
8. Giet rond de directe omgeving van de sensor ca. 1 liter water.
Afhankelijk van de grondsoort kan het wel enkele uren duren voordat de sensor de werkelijke vochtigheid van de grond registreert.

TIP: sluit het GARDENA Micro-Drip-System aan:

Om ervoor te zorgen dat de verspreide hoeveelheid water bij gebruik van het GARDENA Micro-Drip-System door de sensorpunt wordt geregistreerd, moet er een druppelaar direct boven de meetvoeler worden aangebracht.

4. BEDIENING

Bediening via de GARDENA smart app:

Voor de bediening van de smart bodemvochtigheidssensor moet een smart gateway worden aangesloten.

De smart Sensor moet worden aangesloten met behulp van de GARDENA smart app.

De smart bodemvochtigheidssensor wordt bediend via de GARDENA smart app.

De GARDENA smart app kan worden gedownload via de Apple App Store of de Google Play Store.

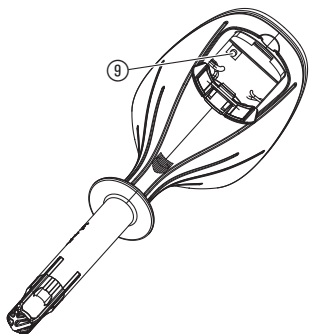
Aanduidingen van de sensor:

- Vochtigheid van de grond (0 – 100 %)
- Lichtsterkte (0 – 200.000 Lux)
- Omgevingstemperatuur (-1 – +50 °C)
- Batterijaanduiding (naar verwachting 0 – 100 %)

Fabrieksinstellingen:

De smart Sensor wordt teruggezet naar de fabrieksinstellingen.

→ **Druk op de knop fabrieksinstellingen** ⑨.



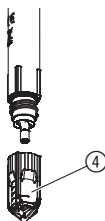
Toepassingsinstructies:

Om ervoor te zorgen dat de vochtigheid van de grond zo constant mogelijk wordt gehouden, dient met korte besproeiingscycli en korte besproeiingstijden te worden besproeid. Dat geldt in het bijzonder voor bloembakken die besproeiingstijden van < 5 min. hebben.

De verspreiding van het vocht in de grond na besproeiing of neerslag vindt plaats met een bepaalde traagheid. In het ongunstigste geval kan het gebeuren dat een besproeiing en een regenbui zolang samenvallen totdat de gewenste vochtigheid van de grond is bereikt.

5. ONDERHOUD

Sensorpunt reinigen / vervangen:



Sensor reinigen:

Wanneer de sensor wordt verplaatst, moet de sensorpunt worden gereinigd/vervangen. Het vilt van de punt mag niet in aanraking komen met vet/olie.

→ Reinig de sensorpunt ④ met schoon water.

Wanneer het vilt van de sensorpunt beschadigd is, kan deze via de GARDENA servicedienst worden besteld.

→ Schroef de sensorpunt ④ eraf en schroef de nieuwe punt erop.

Er mogen geen bijtende of schurende schoonmaakmiddelen worden gebruikt.

→ **Maak de sensor schoon met een vochtige doek (gebruik geen oplosmiddelen).**

6. OPBERGEN

Buitenbedrijfstelling:

De plaats waar het apparaat wordt opgeborgen, moet voor kinderen ontoegankelijk zijn.

1. Om de batterijen te beschermen dienen deze te worden verwijderd (zie 3. INGEBRUIKNAME).
2. Berg de sensor op een droge, vorstvrije plaats op.

Afvoeren:

(conform RL2012/19/EG)



Het apparaat mag niet bij het normale huisvuil worden gevoegd, maar moet op de juiste wijze worden afgevoerd.

→ Belangrijk: Lever het apparaat in bij een gemeentelijk afvalinzamelpunt.

Lege batterijen afvoeren:

Lever lege batterijen in bij het verkooppunt of breng ze naar een gemeentelijk inzamelpunt.

Voer de batterijen alleen af wanneer ze leeg zijn.

7. STORINGEN VERHELPEN

Bij storingen vindt u de FAQ's op dit adres:

B: <http://www.gardena.com/be/nl/support/product-service/faq-common-questions/>

NL: <http://www.gardena.com/nl/support/product-ondersteuning/veel-gestelde-vragen/>



Bij overige storingen verzoeken wij u contact op te nemen met de GARDENA servicedienst. Reparaties mogen alleen worden uitgevoerd door de GARDENA servicedienst of door vakhandelaren die door GARDENA zijn geautoriseerd.

8. TECHNISCHE GEGEVENS

	smart Sensor (art. 19030-20)
Gebruikstemperatuur (buitenshuis)	-1 °C – 50 °C
<i>Interne SRD (draadloze antennes voor korte afstanden)</i>	
Frequentiebereik	863 – 870 MHz
Maximaal zendvermogen	25 mW
Draadloze reikwijdte in open veld	ca. 100 m
Vochtigheid van de grond	0 – 100 %
Lichtsterkte	0 – 200.000 Lux
Te gebruiken batterijen	2 alkali-mangaan (alkaline)-batterijen type LR6 (AA) mignon
Gebruiksduur van de batterijen	ca. 6 maanden met alkaline-batterijen (min. 2000 mAh)
EU-overeenstemmings- verklaring:	De volledige conformiteitsverklaring is te vinden op: www.gardena.com/de/smartsystem/ce

9. TOEBEHOREN

**GARDENA sensorpunt
met viltplaatjes**

Ter vervanging wanneer de
sensorpunt beschadigd is.

**Art. 19030-00.620.00
(via de GARDENA
servicedienst)**

10. SERVICE/GARANTIE

Service:

Neem contact op met het adres op de achterzijde.

Garantie:

GARDENA Manufacturing GmbH geeft op dit apparaat 2 jaar garantie (vanaf aankoopdatum). Deze garantie heeft betrekking op alle wezenlijke defecten aan het toestel, die aanwijsbaar op materiaal- of fabricagefouten berusten. Garantie vindt plaats door de levering van een vervangend apparaat of door de gratis reparatie van het ingestuurde apparaat, naar onze keuze, indien aan de volgende voorwaarden is voldaan:

- Het apparaat werd vakkundig en volgens de adviezen in de gebruiksaanwijzing behandeld.
- Noch de koper, noch een derde persoon heeft getracht het apparaat te repareren.
- Het slijtdeel sensorpunt met vilt valt niet onder de garantie.
- Defecte batterijen die verkeerd zijn geplaatst of lekken, vallen niet onder de garantie.

Deze garantie van de producent heeft geen betrekking op de ten aanzien van de handelaar/verkoper bestaande aansprakelijkheid.

Wanneer u problemen heeft met dit apparaat, kunt u contact opnemen met onze service.

GARDENA smart Sensor

Traduzione delle istruzioni per l'uso originali.

Leggere attentamente le istruzioni per l'uso e rispettare scrupolosamente le informazioni ivi riportate. Familiarizzarsi con l'apparecchio in base alle presenti istruzioni per l'uso, affinché siano garantiti un utilizzo corretto e la conoscenza delle norme di sicurezza.



Per motivi di sicurezza, questo apparecchio non deve essere utilizzato da parte di bambini e adolescenti inferiori a 16 anni d'età nonché da parte di persone che non siano perfettamente familiarizzate con il contenuto delle presenti istruzioni per l'uso. Le persone con capacità fisiche o mentali limitate possono utilizzare l'apparecchio solo sotto la sorveglianza di una persona competente e responsabile o se istruiti. I bambini dovrebbero essere sempre sorvegliati per essere certi che non giochino con l'apparecchio. Non utilizzare mai l'apparecchio quando si è stanchi, malati o sotto l'influenza di alcool, sostanze stupefacenti o farmaci.

Utilizzo secondo le normative:

Il GARDENA smart Sensor è progettato per un utilizzo privato esclusivamente esterno in giardini domestici, orti e serre per il controllo dello smart system tenendo in considerazione umidità del suolo, luminosità e temperatura dell'ambiente.

Lo smart Sensor è utilizzabile solamente con il GARDENA smart gateway art. 19000.

Il GARDENA smart Sensor non può essere utilizzato a livello industriale e con prodotti chimici, generi alimentari ovvero materiali esplosivi o facilmente infiammabili.

Indice:

1. SICUREZZA	27
2. FUNZIONAMENTO	28
3. MESSA IN USO	28
4. UTILIZZO	30
5. MANUTENZIONE	30
6. CONSERVAZIONE	31
7. ELIMINAZIONE DEI GUASTI	31
8. DATI TECNICI	31
9. ACCESSORI	32
10. SERVIZIO/GARANZIA	32

1. SICUREZZA

Pericolo! Al momento del montaggio tenere i bambini a distanza. *Al momento del montaggio possono essere ingoiate le parti più piccole dell'attrezzo e sussiste il pericolo di soffocamento con la bustina di plastica.*

Pericolo! Questo apparecchio durante il suo funzionamento genera un campo elettromagnetico. In determinate circostanze questo campo può avere delle interazioni attive o passive con impianti medicali. Per evitare il rischio di lesioni gravi o mortali raccomandiamo alle persone con impianti medici di consultare il proprio medico o il produt-

tore dell'impianto prima di fare funzionare l'apparecchio.

L'apparecchio può essere utilizzato all'esterno con temperature comprese tra -1 °C - +50 °C .

Batterie:

Per motivi di sicurezza del funzionamento possono essere utilizzate nel sensore solamente 2 batterie alcalino-manganese (alcaline) del tipo LR6 (AA) (mignon) per l'intervallo di temperatura consentito compreso tra -10 °C e +50 °C).



PERICOLO!

Pericolo di esplosione in caso di sostituzione impropria delle batterie. Per lo smaltimento delle batterie usate vedere 6. CONSERVAZIONE.

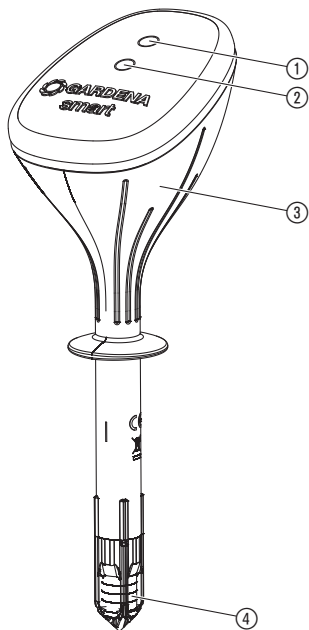
Non utilizzare batterie ricaricabili.

Per evitare, in caso di assenze prolungate, un guasto del sensore causato da batterie scariche, le batterie devono essere sostituite a tempo debito. A tal proposito è fondamentale la precedente durata d'esercizio delle batterie e la durata prevista dell'assenza, che complessivamente non devono essere superiori a 6 mesi.

2. FUNZIONAMENTO

Il sensore misura l'umidità del suolo nell'area in cui sono presenti le radici delle piante, la luminosità e la temperatura ambientale in modo automatico e invia i risultati della misurazione al gateway (i valori possono essere letti sulla GARDENA smart App).

Display / Sensori:



- ① **Sensore di luce**
- ② **LED del display del collegamento/forza del segnale:**
luce lampeggiante di verde: al momento del collegamento verde per 20 sec.: forza del segnale elevata
gialla per 20 sec.: forza del segnale media
rossa per 20 sec.: forza del segnale bassa
- ③ **Sensore di temperatura** (nell'apparecchio)
- ④ **Sensore di umidità**

3. MESSA IN USO

Inserimento batterie:

Le batterie non sono fornite.

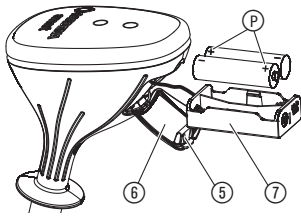
Il sensore può funzionare solamente con 2 batterie alcalino-manganese (alcaline) del tipo LR6 (AA) (mignon).

La durata, in caso di utilizzo normale, è pari a 6 mesi (2 richieste via App al giorno).



ATTENZIONE!

Non possono essere utilizzate pile ricaricabili!



Come scegliere esattamente la posizione del sensore:

1. Premere il coprigiunto (5) e aprire il coperchio (6).
2. Togliere il porta-batterie (7).
3. Inserire le batterie nel porta-batterie (7). Fare attenzione all'esatta polarità (P).
4. Spingere indietro il porta-batterie (7) nel sensore.
5. Chiudere il coperchio (6).

Posizione esatta:

Il sensore deve essere posizionato in un luogo interno all'area di irrigazione nel quale è esposto alle medesime condizioni climatiche (sole, vento, pioggia ecc.) delle piante il cui stato deve essere visualizzato.

Posizione errata:

Il sensore non può essere coperto da piante vicine. Devono essere evitate zone d'ombra.

Per escludere risultati falsi da reazione che insorgono a causa di ristagni d'acqua, il sensore non può essere posizionato in avvallamenti del terreno.

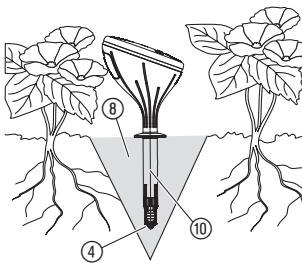
Il sensore non può essere posizionato in aree tagliate da un rasaerba.

Come "piantare" il sensore:



ATTENZIONE!

La punta del sensore misura l'umidità del suolo in modo corretto solo se tocca lo stesso su tutti i lati con tutta la superficie! Nel terreno, sulla punta del sensore, non può esservi intrappolata aria.



1. Scavare il terreno (8) per almeno 12 cm. di profondità a forma di imbuto.
2. Smuovere il terreno scavato (8) e togliere le pietre che vi si trovano all'interno.
3. Inumidire il terreno nel caso fosse secco.
4. Riempire nuovamente lo scavo a forma di imbuto con la terra umida tolta (8) in modo che rimanga allentata.
5. Immergere interamente in acqua la punta del sensore (4) (il feltro deve essere umido).
6. Inserire il sensore fino al bordo superiore (10) nel terreno allentato (8).
La punta del sensore (4) deve toccare il terreno umido su tutti i lati con tutta la superficie.
7. Fissare leggermente il terreno (8) intorno al sensore (10).
Il sensore non può muoversi nel terreno.
8. Bagnare con circa 1 litro d'acqua la superficie immediatamente a contatto con il sensore.
A seconda del terreno il sensore potrà impiegare anche alcune ore prima di registrare l'effettiva umidità del suolo.

CONSIGLIO:

come collegare il GARDENA Micro-Drip-System:

Affinché utilizzando il GARDENA Micro-Drip-System venga registrata dalla punta del sensore la quantità d'acqua fornita, un gocciolatore dovrebbe essere installato immediatamente sopra il sensore.

4. UTILIZZO

Utilizzo tramite la GARDENA smart App:

Per poter utilizzare lo smart Sensor è necessario che una smart gateway sia collegata.

Lo smart Sensor deve essere collegato tramite la smart app GARDENA.

Lo smart Sensor viene comandato tramite la GARDENA smart App.

La GARDENA smart App può essere scaricata dall'Apple App Store o da Google Play Store.

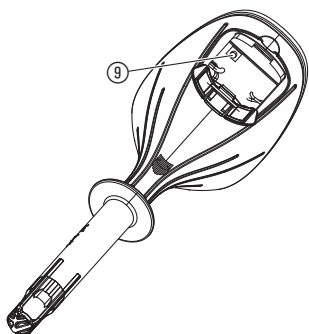
Visualizzazioni del sensore:

- Umidità del suolo (0 – 100 %)
- Luminosità (0 – 200.000 Lux)
- Temperatura ambientale (-1 – +50 °C)
- Batteria (previsto 0 – 100 %)

Reset impost. fabbrica:

Saranno ripristinate le impostazioni di fabbrica dello smart Sensor.

→ **Premere il tasto di ripristino delle impostazioni di fabbrica ⑨.**



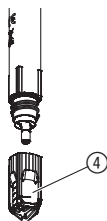
Note per l'utilizzo:

Affinché la sua umidità rimanga il più possibile costante, il suolo dovrebbe essere bagnato con brevi cicli di irrigazione e per brevi periodi. Ciò si applica in modo particolare per le fioriere da balcone, che hanno periodi di irrigazione di durata inferiore a 5 min.

La diffusione dell'umidità nel suolo dopo avere irrigato o a seguito di un temporale è abbastanza lenta. Nel caso più sfavorevole può accadere che irrigazione e temporale si sovrappongono in misura tale da raggiungere l'umidità del suolo desiderata.

5. MANUTENZIONE

Come pulire/sostituire la punta del sensore:



Quando il sensore viene spostato, la sua punta dovrebbe essere pulita/sostituita. Il feltro della punta non può entrare in contatto con grasso/olio.

→ Pulire la punta del sensore ④ con acqua chiara.

La punta del sensore può essere ordinata, in caso di feltro danneggiato, presso l'Assistenza Clienti GARDENA.

→ Svitare la punta del sensore ④ e avvitare una nuova.

Come pulire il sensore:

Non possono essere utilizzati detersivi corrosivi o abrasivi!

→ Pulire il sensore con un panno umido (non utilizzare solventi).

6. CONSERVAZIONE

Messa fuori servizio:

Il luogo di conservazione deve essere sempre inaccessibile ai bambini.

1. Per risparmiare le batterie, si raccomanda di toglierle (si veda il punto 3. MESSA IN USO).
2. Conservare il sensore in un luogo asciutto e protetto dal gelo.

Smaltimento:

(ai sensi della direttiva 2012/19/CE)



L'apparecchio non può essere buttato con l'immondizia domestica, bensì smaltito in modo congruo.

→ Importante: smaltire l'apparecchio nell'apposito centro di raccolta rifiuti comunale.

Smaltimento delle batterie consumate:

Restituire le batterie consumate ad un punto vendita ovvero smaltirle tramite i centri di raccolta comunali.

Smaltire le batterie solo quando scariche.

7. ELIMINAZIONE DEI GUASTI



In caso di altre anomalie, contattare il Centro di Assistenza Tecnica GARDENA. Le riparazioni devono essere eseguite esclusivamente dai Centri di Assistenza Tecnica GARDENA o dai rivenditori autorizzati GARDENA.

8. DATI TECNICI

	smart Sensor (art. 19030-20)
Temperatura operativa (ambiente esterno)	-1 °C – 50 °C
SRD interna (antenne radio a corto raggio)	
Intervallo di frequenza	863 – 870 MHz
Potenza di trasmissione massima	25 mW
Portata radio all'aperto	ca. 100 m
Umidità del suolo	0 – 100 %
Luminosità	0 – 200.000 Lux

Batterie da utilizzare	2 batterie alcalino-manganese (alcaline) del tipo LR6 (AA) (mignon)
Durata d'esercizio delle batterie	ca. 6 mesi con batterie alcaline (min. 2000 mAh)

Dichiarazione di conformità alle norme UE:

La Dichiarazione completa di conformità può essere trovata su:
www.gardena.com/de/smartsystem/ce

9. ACCESSORI

GARDENA Punta del sensore con feltro

Da sostituire in caso di punta del sensore danneggiata.

**Art. 19030-00.620.00
 (disponibile presso l'Assistenza Clienti GARDENA)**

10. SERVIZIO/GARANZIA

Servizio:

In caso di guasto o di anomalia di funzionamento, rivolgersi al Centro Assistenza Tecnica Nazionale, tel. 199.400.169.

Prendere contatto all'indirizzo sul retro.

Garanzia:

Questo prodotto GARDENA Manufacturing GmbH è coperto da garanzia legale (nella Comunità Europea per 24 mesi a partire dalla data di acquisto) relativamente a tutti i difetti sostanziali imputabili a vizi di fabbricazione o di materiale impiegato. Il prodotto in garanzia potrà essere, a nostra discrezione, o sostituito con uno in perfetto stato di funzionamento o riparato gratuitamente qualora vengano osservate le seguenti condizioni:

- il prodotto sia stato adoperato in modo corretto e conforme alle istruzioni e nessun tentativo di riparazione sia stato eseguito dall'acquirente o da terzi.
- il prodotto sia stato spedito a spese del mittente direttamente a un centro assistenza GARDENA allegando il documento che attesta l'acquisto (fattura o scontrino fiscale) e una breve descrizione del problema riscontrato.
- La punta del sensore con feltro, nel caso sia usurata, è esclusa dalla garanzia.
- I difetti causati da batterie mal posizionate o scadute sono esclusi dalla garanzia.

I componenti di usura catena e spada sono esclusi dalla garanzia.

L'intervento in garanzia non estende in nessun caso il periodo iniziale.

La presente garanzia del produttore non inficia eventuali rivalse nei confronti del negoziante/rivenditore.

Contattare, in caso di problemi con l'attrezzo, il nostro servizio di assistenza.

D Produkthaftung

Wir weisen ausdrücklich darauf hin, dass wir nach dem Produkthaftungsgesetz nicht für durch unsere Geräte hervorgerufene Schäden einzustehen haben, sofern diese durch unsachgemäße Reparatur verursacht oder bei einem Teileaustausch nicht unsere originale GARDENA Teile oder von uns freigegebene Teile verwendet wurden und die Reparatur nicht vom GARDENA Service oder dem autorisierten Fachmann durchgeführt wird. Entsprechendes gilt für Ergänzungsteile und Zubehör.

GB Product Liability

We expressly point out that, in accordance with the product liability law, we are not liable for any damage caused by our units if it is because of improper repair or if parts replaced are not original GARDENA parts or approved parts, and, if the repairs were not done by a GARDENA Service Centre or an approved specialist.

The same applies to spare parts and accessories.

F Responsabilité

Nous vous signalons expressément que GARDENA n'est pas responsable des dommages causés par ses appareils, dans la mesure où ces dommages seraient causés suite à une réparation non conforme, dans la mesure où, lors d'un échange de pièces, les pièces d'origine GARDENA n'auraient pas été utilisées, ou si la réparation n'a pas été effectuée par le Service Après-Vente GARDENA ou l'un des Centres SAV agréés GARDENA.

Ceci est également valable pour tout ajout de pièces et d'accessoires autres que ceux préconisés par GARDENA.

NL Productaansprakelijkheid

Wij wijzen er nadrukkelijk op, dat wij op grond van de wet aansprakelijkheid voor producten niet aansprakelijk zijn voor schade ontstaan door onze apparaten, indien deze door onvakkundige reparatie veroorzaakt zijn, of er bij het uitwisselen van onderdelen geen gebruik gemaakt werd van onze originele GARDENA onderdelen of door ons vrijgegeven onderdelen en de reparatie niet door de GARDENA technische dienst of de bevoegde vakman uitgevoerd werd. Ditzelfde geldt voor extra-onderdelen en accessoires.

I Responsabilità del prodotto

Si rende espressamente noto che, conformemente alla legislazione sulla responsabilità del prodotto, non si risponde di danni causati da nostri articoli se originati da riparazioni eseguite non correttamente o da sostituzioni di parti effettuate con materiale non originale GARDENA o comunque da noi non approvato e, in ogni caso, qualora l'intervento non venga eseguito da un centro assistenza GARDENA o da personale specializzato autorizzato.

Lo stesso vale per le parti complementari e gli accessori.

Deutschland / Germany

GARDENA
Manufacturing GmbH
Central Service
Hans-Lorenser-Straße 40
D-89079 Ulm
Produktfragen:
(+49) 731 490-123
Reparaturen:
(+49) 731 490-290
service@gardena.com

Albania

COBALT Sh.p.k.
Rr. Siri Kodra
1000 Tirana

Argentina

Husqvarna Argentina S.A.
Av. del Libertador 5954 –
Piso 11 – Torre B
(C1428APR) Buenos Aires
Phone: (+54) 11 5194 5000
info.gardena@
ar.husqvarna.com

Armenia

Garden Land Ltd.
61 Tigran Mets
0005 Yerevan

Australia

Husqvarna Australia Pty. Ltd.
Locked Bag 5
Central Coast BC
NSW 2252
Phone: (+61) (0) 2 4352 7400
customer.service@
husqvarna.com.au

Austria / Österreich

Husqvarna Austria GmbH
Industriezeile 36
4010 Linz
Tel.: (+43) 732 77 01 01-485
service.gardena@
husqvarnagroup.com

Azerbaijan

Firm Progress
a. Aliyev Str. 26A
1052 Bakı

Belgium

GARDENA Belgium NV/SA
Sterrebeekstraat 163
1930 Zaventem
Phone: (+32) 2 720 92 12
Mail: info@gardena.be

Bosnia / Herzegovina

SILK TRADE d.o.o.
Industrijska zona Bukva bb
74260 Tešanj

Brazil

Husqvarna do Brasil Ltda
Av. Francisco Matarazzo,
1400 – 19º andar
São Paulo – SP
CEP: 05001-903
Tel. 0800-112252
marketing.br.husqvarna@
husqvarna.com.br

Bulgaria

Хускварна България ЕООД
Бул. „Андрей Липчев“ № 72
1799 София
Tel.: (+359) 02/975 3076
www.husqvarna.bg

Canada / USA

GARDENA Canada Ltd.
100 Summerlea Road
Brampton, Ontario L6T 4X3
Phone: (+1) 905 792 9330
info@gardenacanada.com

Chile

Maquinarias Agroforestales
Ltda. (Maga Ltda.)
Santiago, Chile
Avda. Chesterton
8355 comuna Las Condes
Phone: (+56) 2 202 4417
Dalton@maga.cl
Zipcode: 7560330
Temuco, Chile
Avda. Valparaiso # 01466
Phone: (+56) 45 222 126
Zipcode: 4780441

China

Husqvarna (China) Machinery
Manufacturing Co., Ltd.
No. 1355, Jia Xin Rd.,
Ma Lu Zhen, Jia Ding Dist.,
Shanghai
201801
Phone: (+86) 21 59159629
Domestic Sales
www.gardena.com.cn

Colombia

Husqvarna Colombia S.A.
Calle 18 No. 68 D-31, zona
Industrial de Montevideo
Bogotá, Cundinamarca
Tel. 571 2922700 ext. 105
jairo.salazar@
husqvarna.com.co

Costa Rica

Compania Exim
Euroberoamericana S.A.
Los Colegios, Moravia,
200 metros al Sur del Colegio
Saint Francis – San José
Phone: (+506) 297 68 83
exim_euro@racsa.co.cr

Croatia

SILK ADRIA d.o.o.
Josipa Lončara 3
10090 Zagreb
Phone: (+385) 1 3794 580
silk.adria@zg.t-com.hr

Cyprus

Med Marketing
17 Digeni Akritia Ave
P.O. Box 27017
1641 Nicosia

Czech Republic

Husqvarna Česko s.r.o.
Türkova 2319/5b
149 00 Praha 4 – Chodov
Bezpłatná infolinka:
800 100 425
servis@cz.husqvarna.com

Denmark

GARDENA / Husqvarna
Consumer Outdoor Products
Salgsafdelning Danmark
Box 9003
S-200 39 Malmö
info@gardena.dk

Dominican Republic

BOSQUESA, S.R.L
Carretera Santiago Licey
Km. 5 ½
Esquina Copal II.
Santiago
Dominican Republic
Phone: (+809) 736-0333
joserbosquesa@claro.net.do

Ecuador

Husqvarna Ecuador S.A.
Arupos E1-181 y 10 de
Agosto Quito, Pichincha
Tel. (+593) 22800739
francisco.jacom@
husqvarna.com.ec

Estonia

Husqvarna Eesti OÜ
Consumer Outdoor Products
Kesk tee 10, Aaviku küla
Rae vald
Harju maakond
75305 Estonia
kontakt.etj@husqvarna.ee

Finland

Oy Husqvarna Ab
Consumer Outdoor Products
Lauttarhankatu 8 / P.L 3
00581 HELSINKI
info@gardena.fi

France

Husqvarna France
9/11 Allée des pierres mayettes
92635 Gennevilliers Cedex
France
http://www.gardena.com/fr
N° AZUR: 0 810 00 78 23
(Prix d'un appel local)

Georgia

ALD Group
Bellashvili 8
1159 Tbilisi

Great Britain

Husqvarna UK Ltd
Preston Road
Aycliffe Industrial Park
Newton Aycliffe
Consumer Durham
DL5 6UP
info.gardena@
husqvarna.co.uk

Greece

Π.ΠΑΠΑΔΟΠΟΥΛΟΣ ΑΕΒΕ
Λεωφ. Αθηνών 92
Αθήνα
Τ.Κ.104 42
Ελλάδα
Τηλ. (+30) 210 5193 100
info@papadopoulos.com.gr

Hungary

Husqvarna Magyarországi Kft.
Ezred u. 1-3
1044 Budapest
Telefon: (+36) 1 251-4161
vevoszolgalat.husqvarna@
husqvarna.hu

Iceland

Ó. Johnson & Kaaber
TunguhalSI 1
110 Reykjavik
ojo@oik.is

Ireland

Husqvarna UK Ltd
Preston Road
Aycliffe Industrial Park
Newton Aycliffe
Consumer Durham
DL5 6UP
info.gardena@
husqvarna.co.uk

Italy

Husqvarna Italia S.p.A.
Via Como 72
32068 VALMADRERA (LC)
Phone: (+39) 0341.203.111
info@gardena.italia.it

Japan

KAKUICHI Co. Ltd.
Sumitomo Realty &
Development Kojimachi
BLDG., 8F
5-1 Nibanencho
Chiyoda-ku
Tokyo 102-0084
Phone: (+81) 33 264 4721
m_ishihara@kaku-icchi.co.jp

Kazakhstan

LAMED Ltd.
155/1, Tazhibayevoy Str.
050060 Almaty
IP Schmidt
Abayavenue 3B
110 005 Kostanay

Korea

Kyung Jin Trading CO., LTD.
107-4, SunDuk Bld.,
YangJae-dong,
Seocho-gu,
Seoul, (zipcode: 137-891)
Phone: (+82) (0)2 574-6300

Kyrgyzstan

Alye Maki
av. Molodaya Guardir J 3
720014
Bishkek

Latvia

Husqvarna Latvija
Consumer Outdoor Products
Bākužu iela 6
LV-1024 Rīga
info@husqvarna.lv

Lithuania

UAB Husqvarna Lietuva
Consumer Outdoor Products
Atleties pl. 77C
LT-52104 Kaunas
centras@husqvarna.lt

Luxembourg

Magasins Jules Neuberg
39, rue Jacques Stas
Luxembourg-Gasperich 2549
Case Postale No. 12
Luxembourg 2010
Phone: (+352) 40 14 01
api@neuberg.lu

Mexico

AFOSA
Av. Lopez Mateos Sur # 5019
Col. La Calma 45070
Zapopan, Jalisco
Mexico
Phone: (+52) 33 3818-3434
icorneje@afosa.com.mx

Moldova

Convel S.R.L.
290A Muncesti Str.
2002 Chisinau

Netherlands

GARDENA Nederland B.V.
Postbus 50176
1305 AD ALMERE
Phone: (+31) 36 521 00 00
info@gardena.nl

Neth. Antilles

Jonka Enterprises N.V.
Sta. Rosa Weg 196
P.O. Box 8200
Curaçao
Phone: (+599) 9 767 66 55
pgrm@jonka.com

New Zealand

Husqvarna New Zealand Ltd.
PO Box 76-437
Manukau City 2241
Phone: (+64) (0) 9 9202410
support.nz@husqvarna.co.nz

Norway

GARDENA
Husqvarna Consumer
Outdoor Products
Salgskontor Norge
Klevereien 6
1540 Vestby
info@gardena.no

Peru

Husqvarna Perú S.A.
Jr. Ramón Cárcamo 710
Lima 1
Tel: (+51) 1 3320400 ext. 416
juan.remuzog@
husqvarna.com

Poland

Husqvarna
Poland Spółka z o.o.
ul. Wysockiego 15 b
03-371 Warszawa
Phone: (+48) 22 330 96 00
gardena@husqvarna.com.pl

Portugal

Husqvarna Portugal, SA
Laga – Albarraque
2635 – 595 Rfo de Mouro
Tel.: (+351) 21 922 85 30
Fax: (+351) 21 922 85 36
info@gardena.pt

Romania

Madex International Srl
Soseaua Odaii 117-123,
RO 013603 Bucuresti, S 1
Phone: (+40) 21 352.76.03
madex@ines.ro

Russia / Россия

ООО „Хускварна“
141400, Московская обл.,
г. Химки,
улица Ленинградская,
владение 39, стр.6
Бизнес Центр
"Химки Бизнес Парк",
помещение 0802, 04
http://www.gardena.ru

Serbia

Domel d.o.o.
Autoput za Novi Sad bb
11273 Belgrade
Phone: (+381) 11 848 88 12
miroslav.jejina@domel.rs

Singapore

Hy-Ray PRIVATE LIMITED
40 Jalan Pemimpin
#02-08 Tat Ann Building
Singapore 577185
Phone: (+65) 6253 2277
shying@hyray.com.sg

Slovak Republic

Husqvarna Česko s.r.o.
Türkova 2319/5b
149 00 Praha 4 – Chodov
Bezpłatná infolinka:
800 154 044
servis@sk.husqvarna.com

Slovenia

Husqvarna Austria GmbH
Industriezeile 36
4010 Linz
Tel.: (+43) 732 77 01 01-485
service.gardena@
husqvarnagroup.com

South Africa

Husqvarna
South Africa (Pty) Ltd
Postnet Suite 250
Private Bag X6,
Cascades, 3202
South Africa
Phone: (+27) 33 846 9700
info@gardena.co.za

Spain

Husqvarna España S.A.
Calle de Rivas nº 10
28052 Madrid
Phone: (+34) 91 708 05 00
atencioncliente@gardena.es

Suriname

Agrofix n.v.
Verlengde Hogestraat # 22
Phone: (+597) 472426
agrofix@sr.net
Pobox : 2006
Paramaribo
Suriname – South America

Sweden

Husqvarna AB
S-561 82 Huskvarna
info@gardena.se

Switzerland / Schweiz

Husqvarna Schweiz AG
Consumer Products
Industriestrasse 10
5506 Mägenwil
Phone: (+41) (0) 62 887 37 90
info@gardena.ch

Turkey

GARDENA Dost Diş Ticaret
Müesseslik A.Ş.
Sanayi Cad. Adil Sokak
No: 1/B Kartal
34873 İstanbul
Phone: (+90) 216 38 93 939
info@gardena-dost.com.tr

Ukraine / Україна

ТОВ „Хусварна Україна“
вул. Васильківська, 34,
офіс 204-р
03022, Київ
Тел. (+380) 044 498 39 02
info@gardena.ua

Uruguay

FELI SA
Entre Rios 1083 CP 11800
Montevideo – Uruguay
Tel: (+598) 22 033 144
info@felisa.com.uy

Venezuela

Corporación Casa y Jardín C.A.
Av. Caroni, Edif. Trezmen, P.B.
Collinas de Bello Monte.
1050 Caracas.
Tlf: (+58) 212 992 33 22
info@casayjardin.net.ve

19300-20.960.01/0316
© GARDENA
Manufacturing GmbH
D-89070 Ulm
http://www.gardena.com