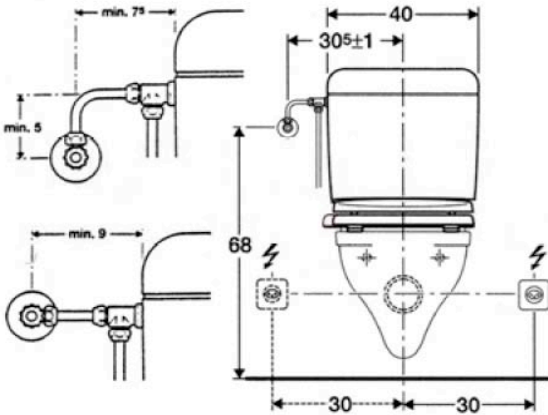
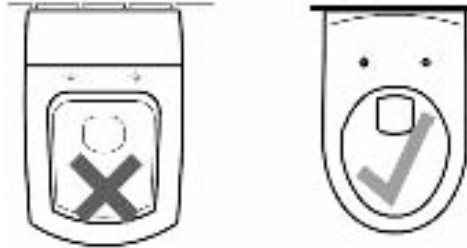
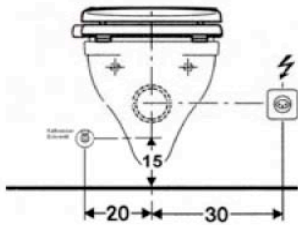


Montagehinweise für ein Blooming/Popodusche Dusch WC

Anschlußbeispiel für Spülkasten vor der Wand



Anschlußbeispiel für Unterputz-Spülkasten

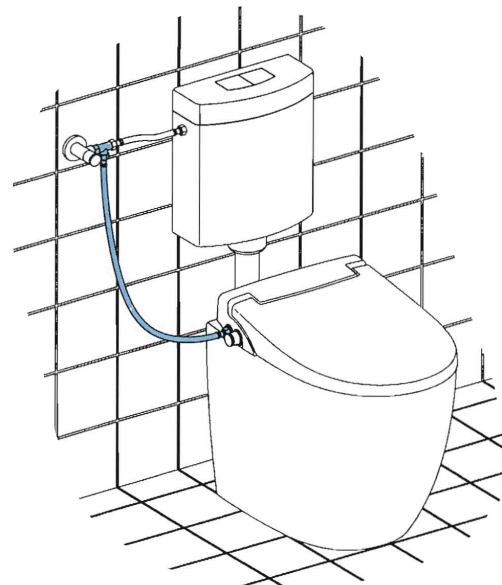
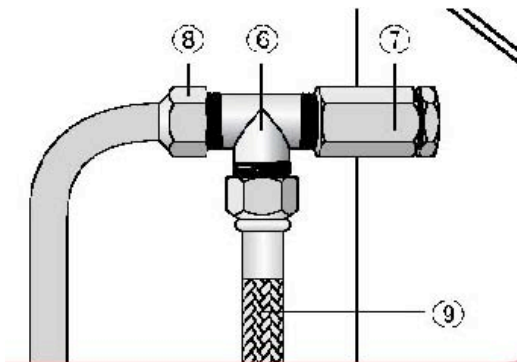


Anforderungen an die Toilette:

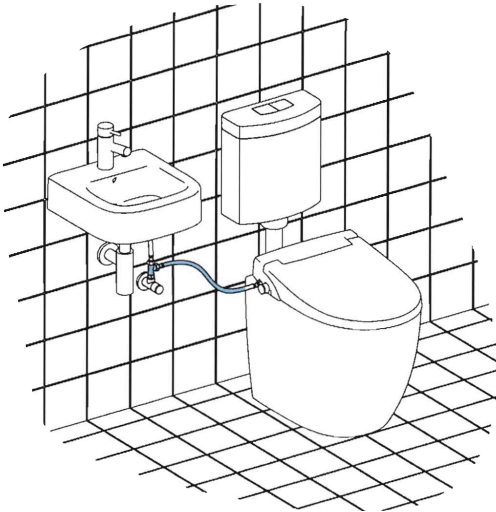
- Lochabstand für Befestigung: 13-16cm (Blooming) 13-22cm (Popodusche)
- Mindestlänge der Keramik ab Wand oder Spülkasten: 53 cm
- Durchgehende Befestigungslöcher oder Sacklöcher
- Die Keramik darf keine Unebenheiten oder Vertiefungen auf der oberen Auflagefläche haben
- Die Keramik muss eine Form haben, auf der alle Gummipuffer und das Gehäuse auf der Keramik aufliegen können, also am Besten nicht zu schmal, zu rund oder zu eckig.

Variante Aufputz-Spülkasten

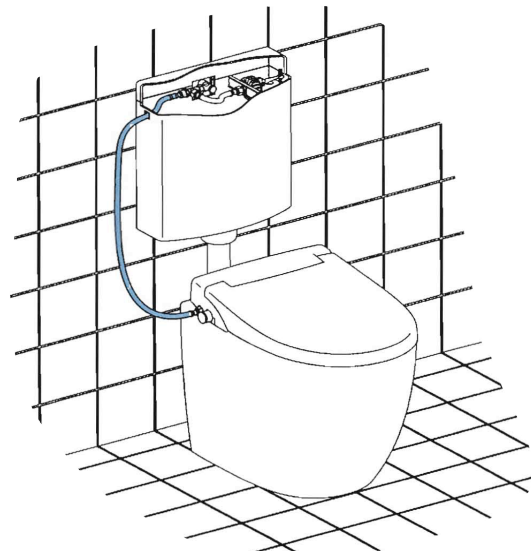
Für den Anschluss Ihres Dusch WC's in Verbindung an einen Aufputz-Spülkasten sind sämtliche zur Montage benötigten Teile im Lieferumfang enthalten. Schließen sie einfach das T-Stück (Nr. 6 im Bild) zwischen die Wasserleitung und schon haben sie eine freie Wasserleitung für Ihr Dusch WC.



- Anschluss direkt am Eckventil vor dem Spülkasten



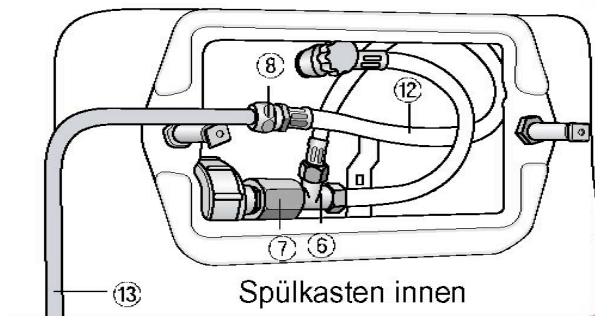
- Anschluss an einem Waschbecken



- Anschluss im Spülkasten

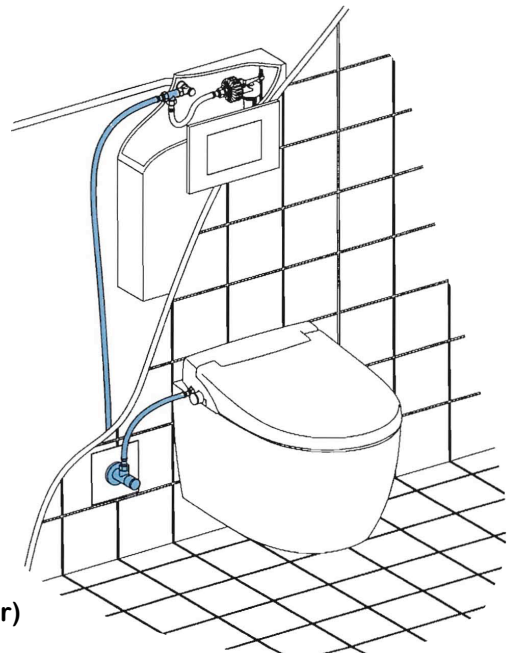
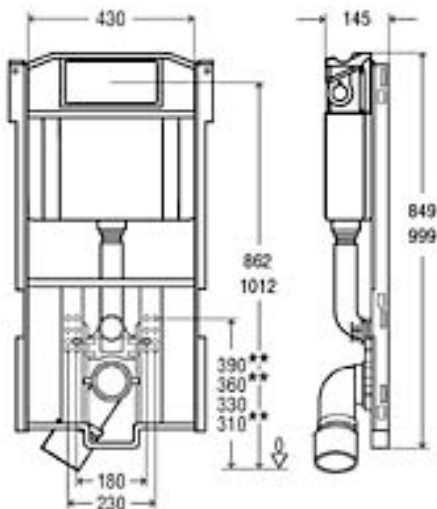
Variante Unterputz-Spülkasten

Für den Anschluss Ihres Dusch WC's in Verbindung an einen Unterputz-Spülkasten können Sie eine spezielles Leerrohr (Nr. 13 im Bild) verwenden. Diese befindet sich nicht im Lieferumfang.



Wenn Sie ihre Toilette komplett modernisieren oder renovieren, empfehlen wir Ihnen einen Unterputz-Spülkasten von Geberit oder VIEGA (Abbildung). Diese Elemente sind speziell für den Anschluss eines Dusch-WC's vorbereitet.

Diese Speziellen Elemente sind in verschiedenen Ausführungen und Größen erhältlich. Bitte beachten Sie bei Ihrer Bestellung, dass es sich hierbei um keinen typischen Katalogartikel handelt.



- Anschluss durch ein UP Leerrohr (Set separat bestellbar)

Keramiken, die mit der Popodusche & Blooming Dusch WC's kombinierbar sind

Folgende Liste beinhaltet eine Auswahl an Toiletten, die unserem Geschmack entsprechen. Bitte beachten Sie, dass alle Wand-Wc's als Kompakt-Serien (48cm) nicht passen. Hier noch mal die wichtigsten Punkte die zu beachten wären:

- **!!! Lochabstand für Popodusche NB09 & Blooming NB-R770: 13 – 22 cm!!!**
- **!!! Lochabstand für Blooming NB-R1060, NB1120, NB-R1273: 13-16,5cm!!!**
- **Mindestlänge ab Wand oder Spülkasten: 53 cm**
- **Durchgehende Befestigungslöcher oder Sacklöcher**
- **Die Keramik sollte keine Unebenheiten oder Vertiefungen auf der oberen Auflagefläche haben.**

Natürlich gibt es in diesem Zusammenhang eine Reihe von Modellen jeglicher Hersteller, sodass wir die Liste seitenlang ergänzen könnten.

Wir schlagen der Einfachheit halber vor, wenn Ihr Modell hier nicht aufgeführt ist, teilen Sie uns die genaue Modellbezeichnung mit und wir sagen Ihnen ob unsere Modelle passen würden oder nicht.

Stand-WC

- Duravit Happy D. (017409)
- Keramag Eurotrend Care (213000)
JOOP! (200300)
- Laufen Duo (822760)
Moderna (8234611)
Laufen Pro (824956)
- Ideal Standard Tonic (K311001) auch mit aufgesetztem Spülkasten
- V & B Omnia architectura (5675100)
Omnia classic (761801)
Subway (660710)
My Nature (561110R1)

Wand-WC

- Duravit Duraplus Colomba (2547090000)
- Keramag Renova Nr. 1 (203040)
JOOP! (201300)
Xeno (206250)
- Ideal Standard Tonic (K3101MA)
San Remo (R340101)
- Laufen Moderna (825465)
- TOTO Public ES (CW797) Spülrandlos
NC Series (CW763Y) Spülrandlos
- V & B Omnia Architectura (568210)
Omnia classic (Achtung muss 53cm oder mehr haben)
Aveo (661210R1)
Subway 2.0 Spülrandlos (5614R0 XX) nur 18cm Lochabstand
(spezielle Schrauben benötigt)
- Gustavsberg Saval (7G651001)

*** Bitte bei allen Hier aufgeführten Modellen den Lochabstand beachten und mit der obigen Angabe und Ihrem Modell Wunsch prüfen.**