

Art.Nr.
5905211903
AusgabeNr.
5905211850
Rev.Nr.
12/10/2020

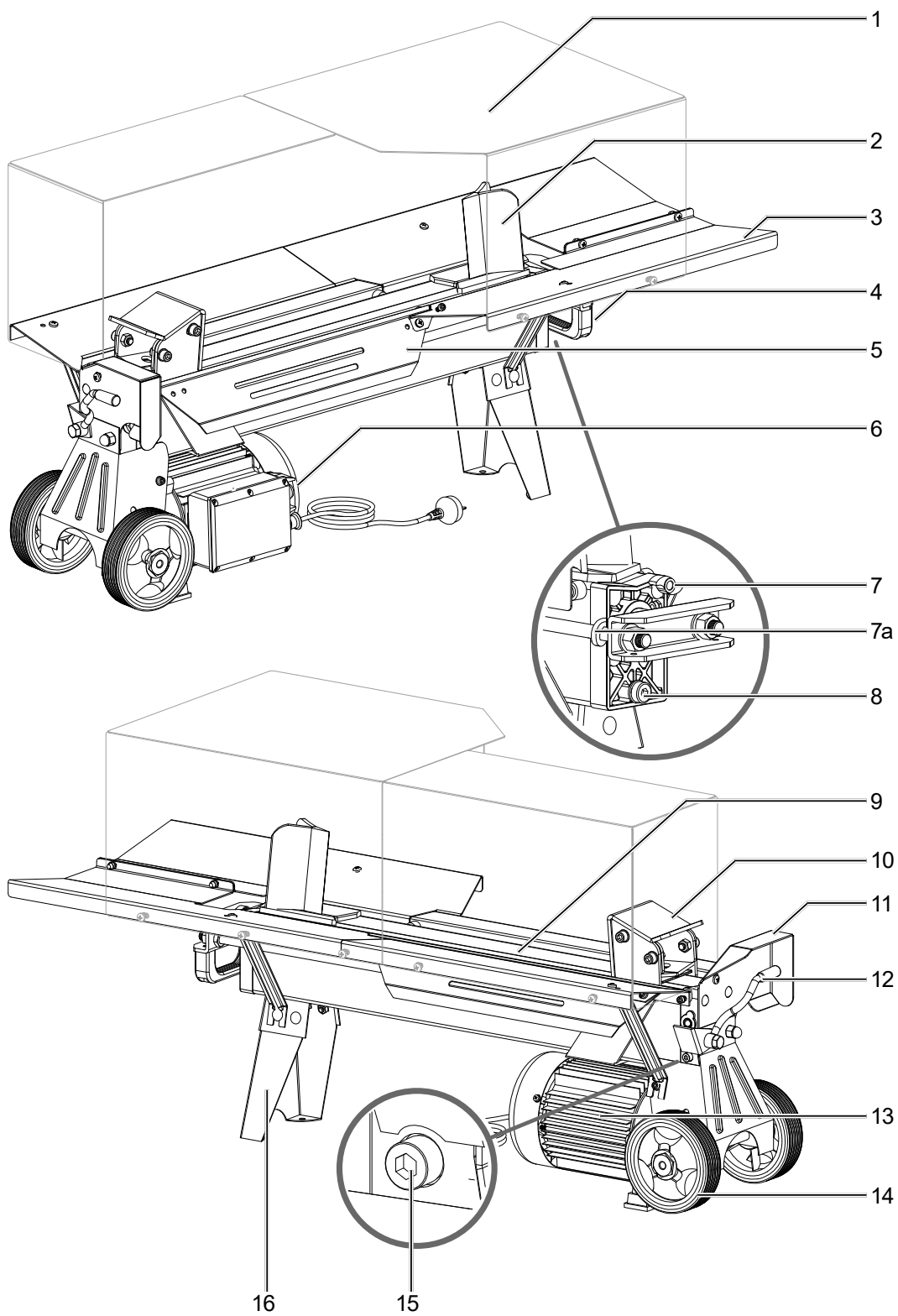


HL760L

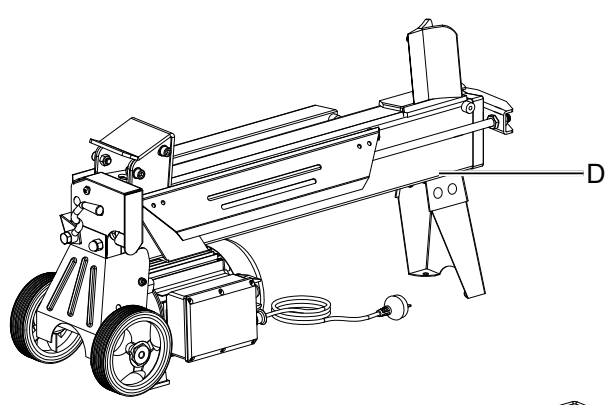
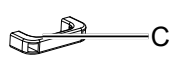
DE	Holzspalter Originalbedienungsanleitung	09
GB	Log splitter Translation of the original instruction manual	20
FR	Fendeur hydraulique Traduction des instructions d'origine	29
CZ	Štípač dřeva Překlad z originálního návodu	39
SK	Štiepačka dreva Preklad originálu - Úvod	48
EE	Puulõhkumismasin Tõlge Originaalkasutusjuhendi	57

LT	Malkų skaldytuvas Vertimas originali naudojimo instrukcija	66
LV	Malkas skaldītājs Tulkošana no originala lietošanas instrukcija	76
HU	Fahasító Az eredeti használati útmutató fordítása	86
PL	Łuparka klinowa Tłumaczenie oryginalnej instrukcji obsługi	96
SE	Vedklyv Översättning av originalbruksanvisningen	106
FI	Halkaisukone Alkuperäisen käyttöohjeen käänös	115

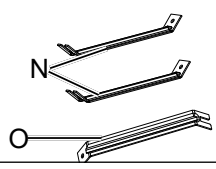
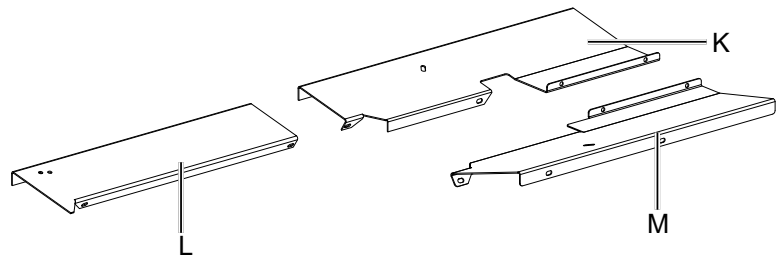
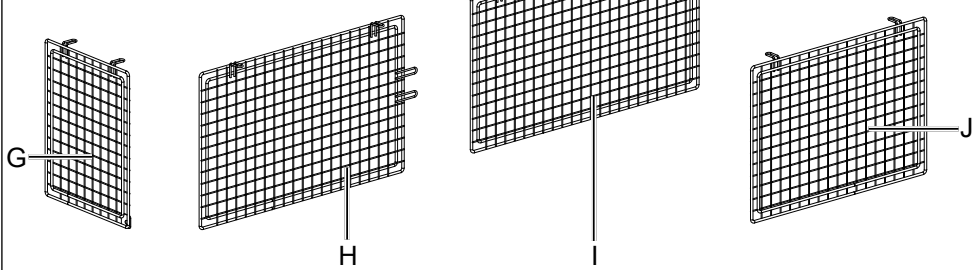
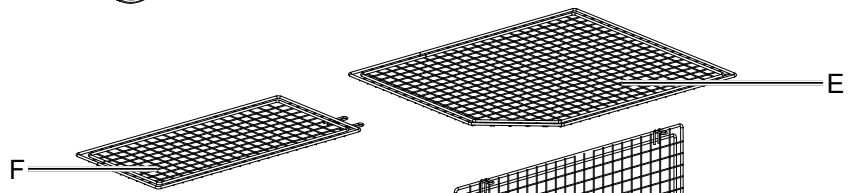
1

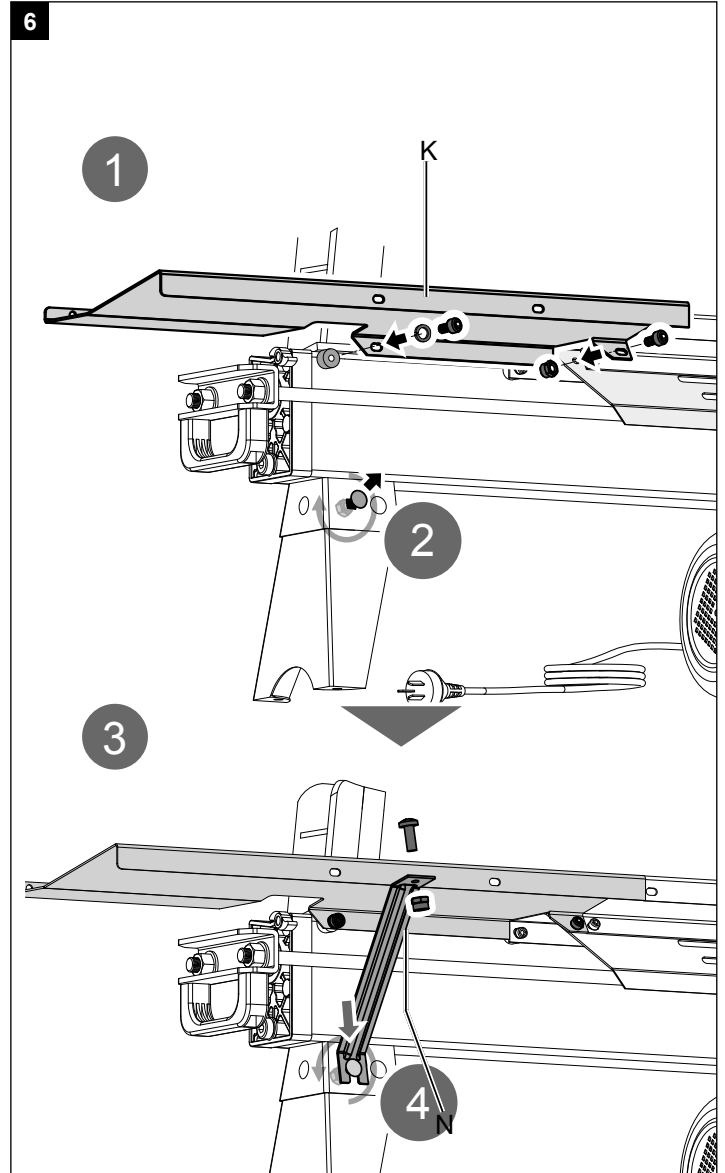
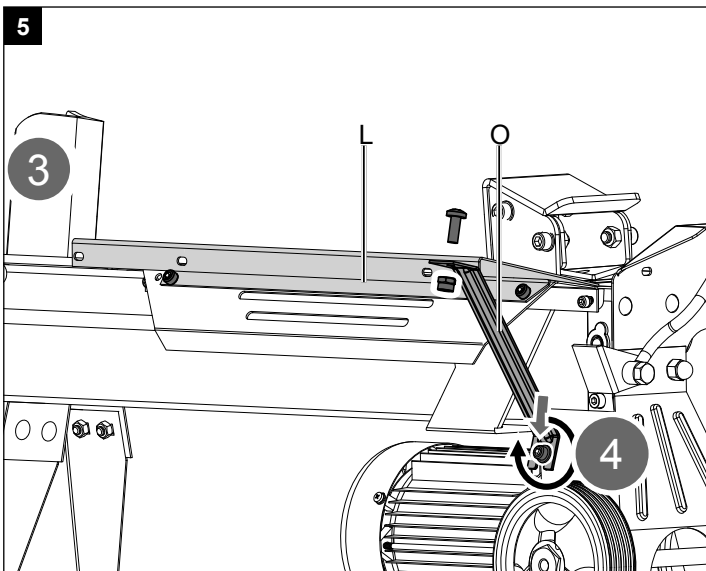
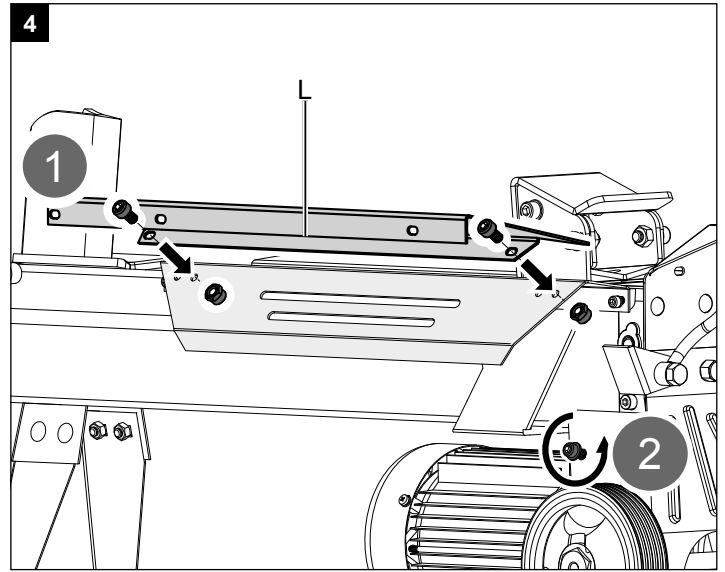
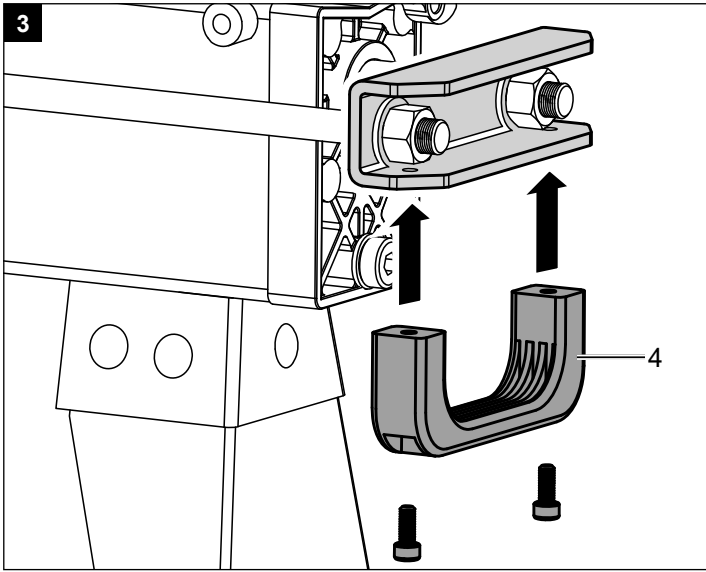


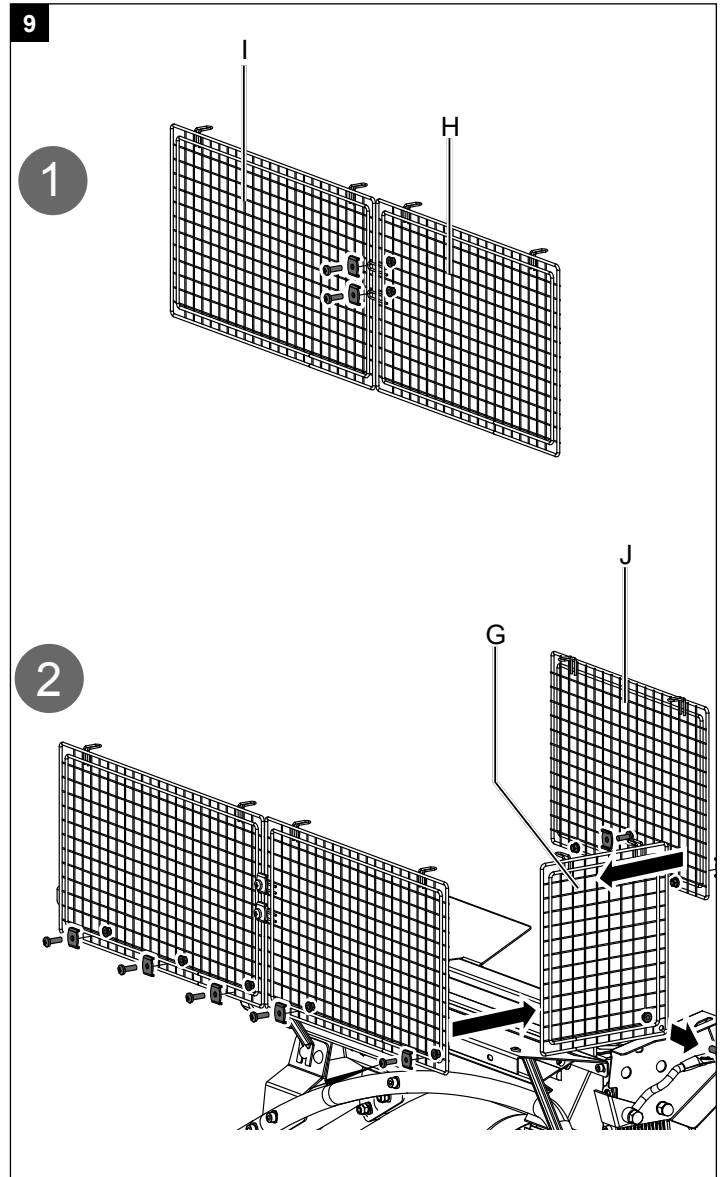
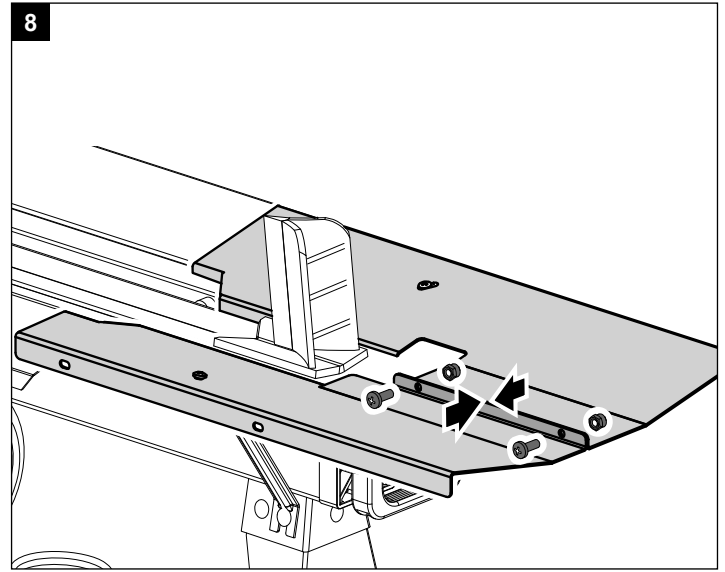
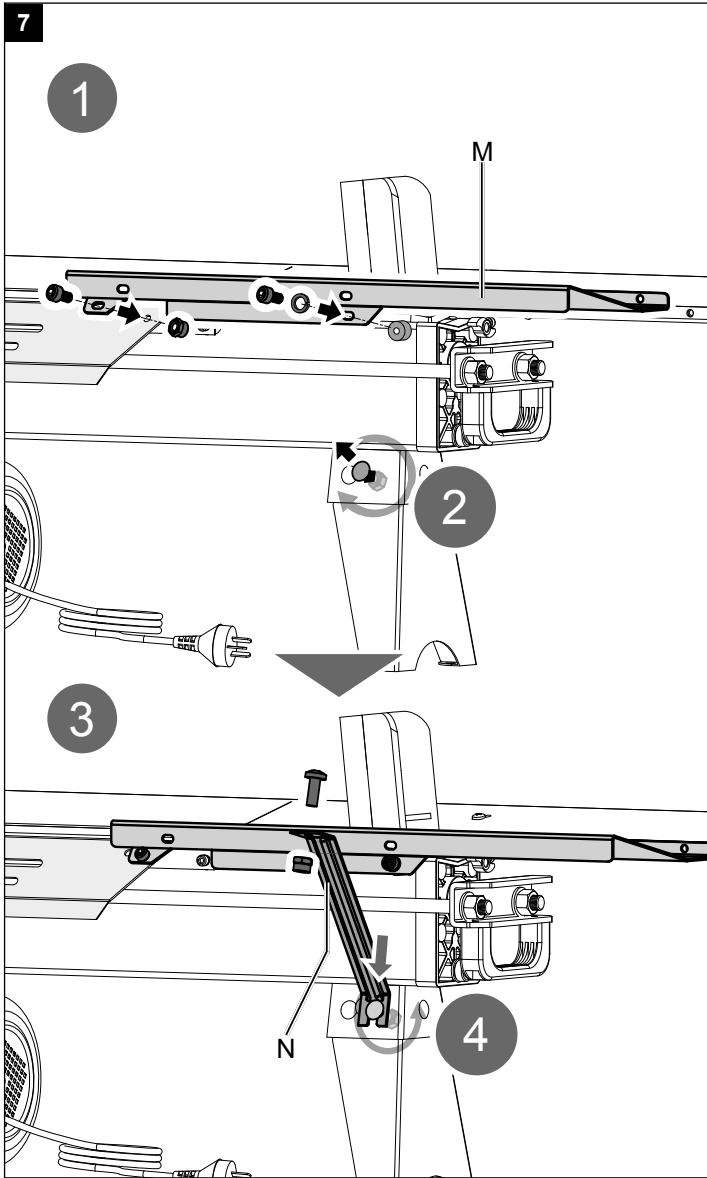
2

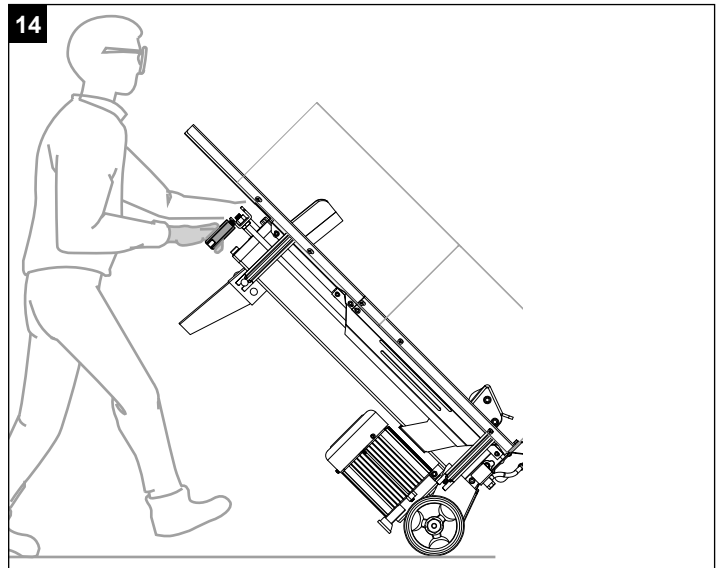
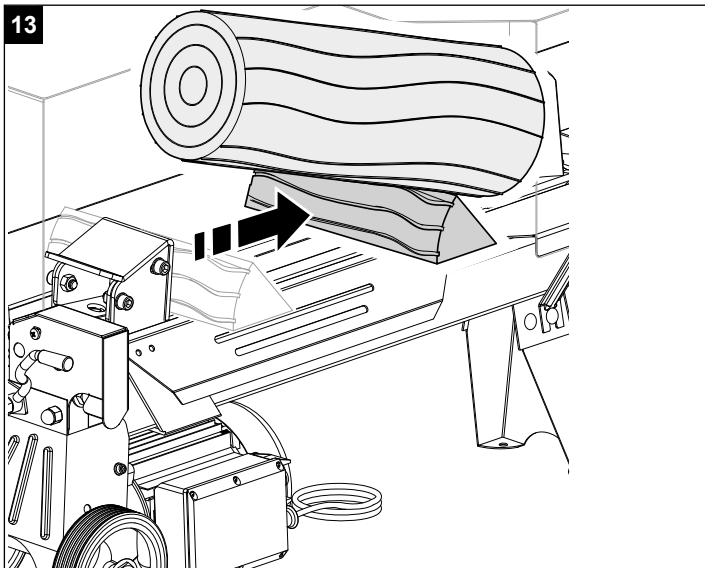
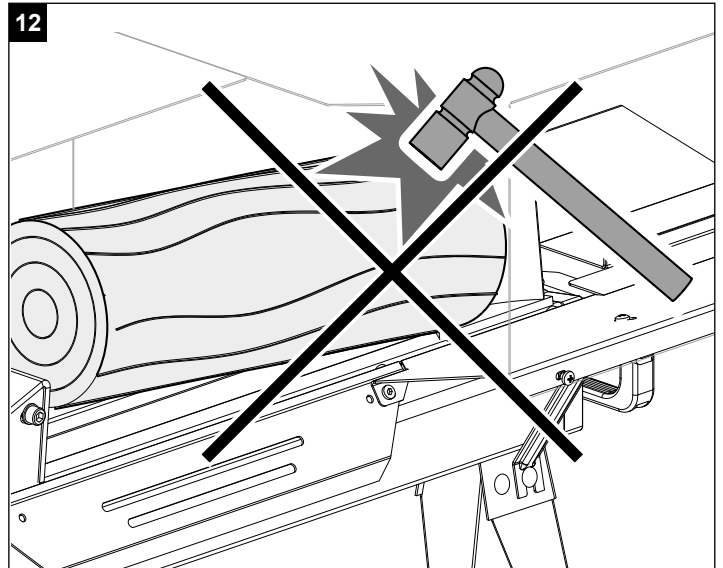
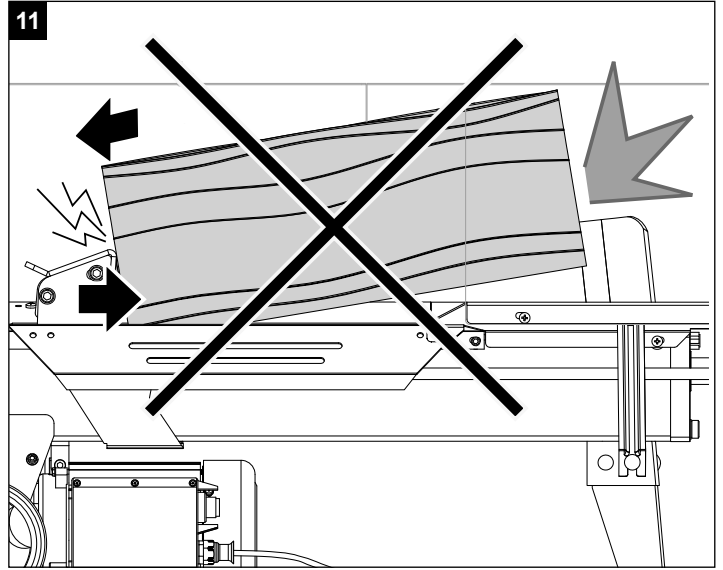
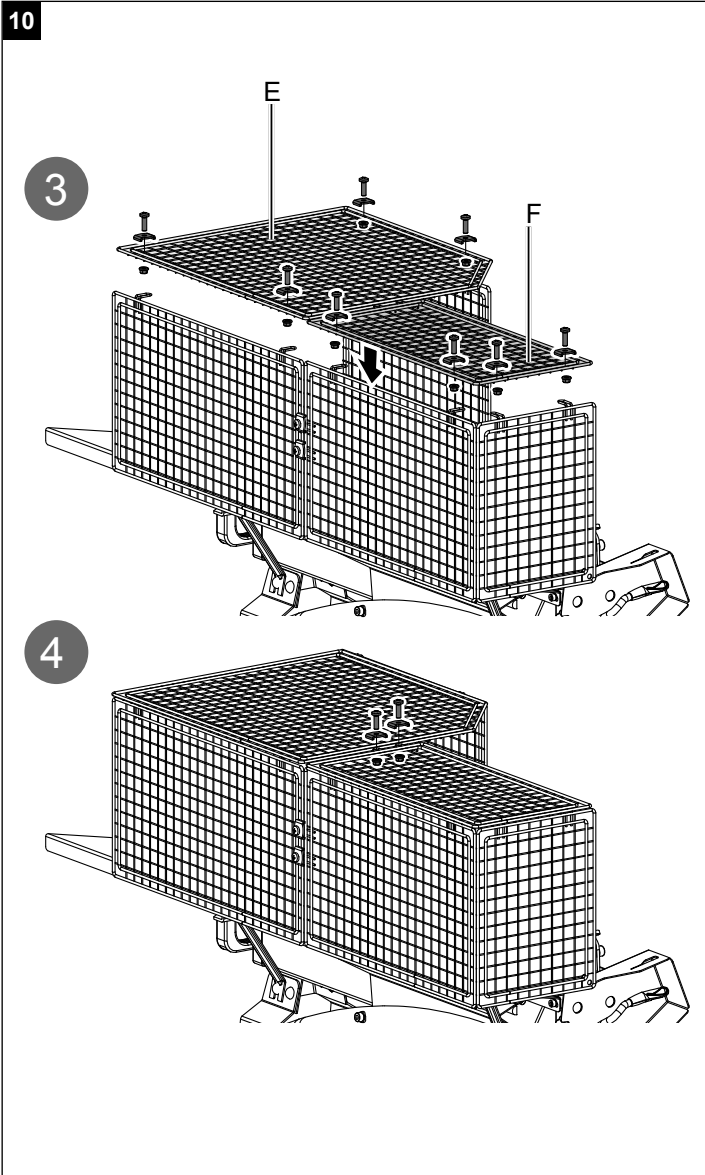


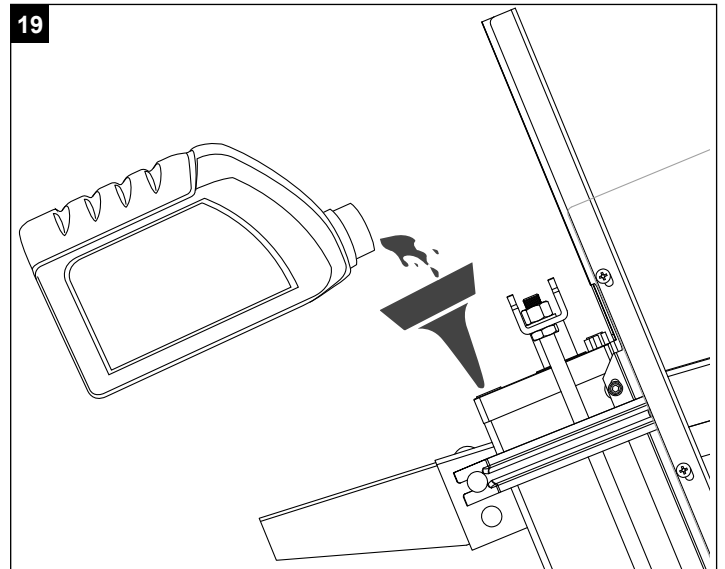
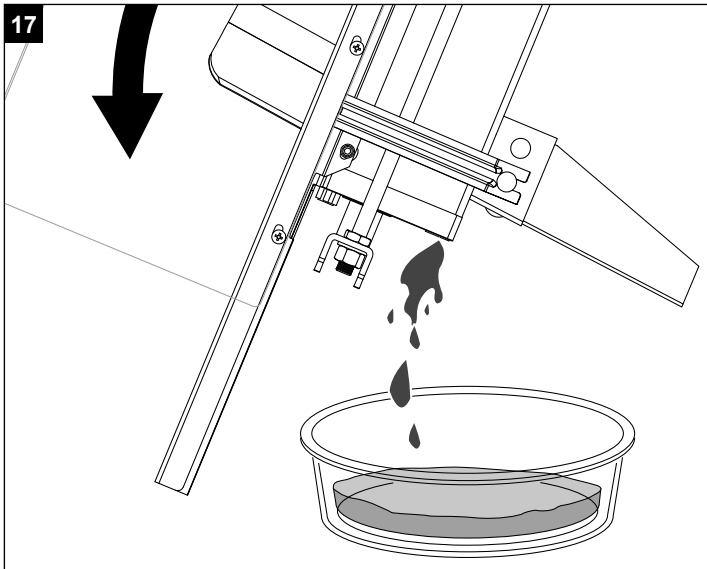
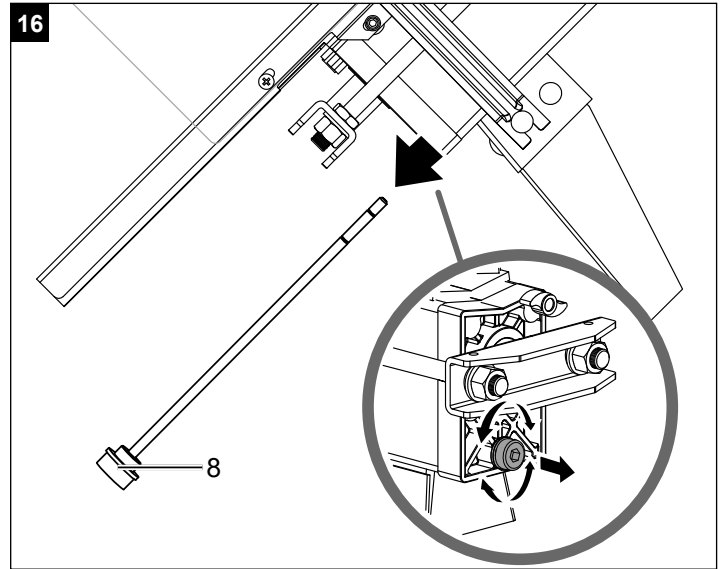
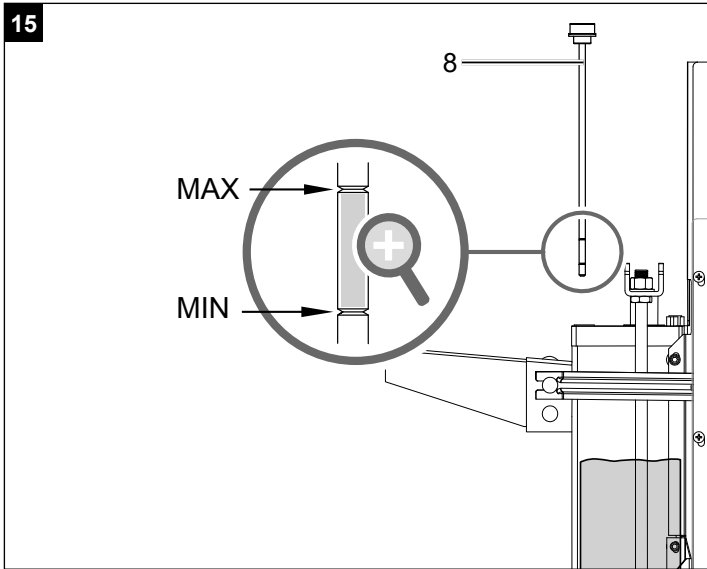
	M6 × 16	× 2	A
	M6 × 12	× 1	B
	M6 × 12	× 2	
	M6 × 12	× 1	C
	M6 × 12	× 1	
	M6 × 12	× 1	
	M6 × 12	× 1	D
	M6 × 12	× 1	
	M6 × 12	× 1	
	M6 × 12	× 2	E
	M6 × 20	× 19	f
	M6 × 20	× 1	











Erklärung der Symbole auf dem Gerät

Die Verwendung von Symbolen in diesem Handbuch soll Ihre Aufmerksamkeit auf mögliche Risiken lenken. Die Sicherheitssymbole und Erklärungen, die diese begleiten, müssen genau verstanden werden. Die Warnungen selbst beseitigen keine Risiken und können korrekte Maßnahmen zum Verhüten von Unfällen nicht ersetzen.

	Vor Inbetriebnahme das Handbuch lesen.
	Gehörschutz tragen. Die Einwirkung von Lärm kann Gehörverlust bewirken.
	Sicherheitsschuhe tragen.
	Schutzbrille tragen.
	Arbeitshandschuhe verwenden.
	Es ist verboten, Schutz- und Sicherheitsvorrichtungen zu entfernen oder zu verändern.
	Kein Hydrauliköl auf den Boden laufen lassen. Altöl ordnungsgemäß in der Altölsammelstelle vor Ort entsorgen. Es ist verboten, Altöl in den Boden abzulassen oder mit Abfall zu vermischen.
	Achtung! Vor Reparatur-, Wartungs- und Reinigungsarbeiten Motor abstellen und Netzstecker ziehen.
	Hochspannung, Lebensgefahr!
	Nicht in den Spaltbereich greifen! Verletzungsgefahr! Schnitt- und Quetschgefahr!
	Nicht ungeschützt in die Maschine greifen!
	Achtung! Bewegliche Teile!
	Nur der Bediener darf im Arbeitsbereich der Maschine stehen. Unbeteiligte Personen sowie Haus- und Nutztiere aus dem Gefahrenbereich fernhalten (5 m Mindestabstand).
⚠ Achtung!	In dieser Bedienungsanweisung haben wir Stellen, die Ihre Sicherheit betreffen, mit diesem Zeichen versehen

Inhaltsverzeichnis:
Seite:

1.	Einleitung.....	11
2.	Gerätebeschreibung.....	11
3.	Lieferumfang	11
4.	Bestimmungsgemäße Verwendung	11
5.	Allgemeine Sicherheitshinweise.....	12
6.	Zusätzliche Sicherheitshinweise	13
7.	Technische Daten.....	13
8.	Auspacken.....	14
9.	Aufbau / Vor Inbetriebnahme	14
10.	Inbetriebnahme	14
11.	Elektrischer Anschluss	15
12.	Reinigung	16
13.	Transport	16
14.	Lagerung	16
15.	Wartung.....	16
16.	Entsorgung und Wiederverwertung	17
17.	Störungsabhilfe	18

1. Einleitung

Hersteller: scheppach

Fabrikation von Holzbearbeitungsmaschinen GmbH
Günzburger Straße 69
D-89335 Ichenhausen

Verehrter Kunde

Wir wünschen Ihnen viel Freude und Erfolg beim Arbeiten mit Ihrem neuen Gerät.

Hinweis:

Der Hersteller dieses Gerätes haftet nach dem geltenden Produkthaftungsgesetz nicht für Schäden, die an diesem Gerät oder durch dieses Gerät entstehen bei:

- unsachgemäßer Behandlung
- Nichtbeachtung der Bedienungsanweisung
- Reparaturen durch Dritte, nicht autorisierte Fachkräfte
- Einbau und Austausch von nicht originalen Ersatzteilen
- nicht bestimmungsgemäßer Verwendung
- Ausfällen der elektrischen Anlage bei Nichtbeachtung der elektrischen Vorschriften und VDE-Bestimmungen 0100, DIN 57113 / VDE 0113

Beachten Sie:

Lesen Sie vor der Montage und vor Inbetriebnahme den gesamten Text der Bedienungsanleitung durch. Diese Bedienungsanleitung soll es Ihnen erleichtern, Ihr Gerät kennenzulernen und dessen bestimmungsgemäßen Einsatzmöglichkeiten zu nutzen.

Die Bedienungsanleitung enthält wichtige Hinweise, wie Sie mit dem Gerät sicher, fachgerecht und wirtschaftlich arbeiten, und wie Sie Gefahren vermeiden, Reparaturkosten sparen, Ausfallzeiten verringern und die Zuverlässigkeit und Lebensdauer des Gerätes erhöhen.

Zusätzlich zu den Sicherheitsbestimmungen dieser Bedienungsanleitung müssen Sie unbedingt die für den Betrieb des Gerätes geltenden Vorschriften Ihres Landes beachten.

Bewahren Sie die Bedienungsanleitung, in einer Plastikhülle geschützt vor Schmutz und Feuchtigkeit, bei dem Gerät auf. Sie muss von jeder Bedienungsperson vor Aufnahme der Arbeit gelesen und sorgfältig beachtet werden.

An dem Gerät dürfen nur Personen arbeiten, die im Gebrauch des Gerätes unterwiesen und über die damit verbundenen Gefahren unterrichtet sind. Das geforderte Mindestalter ist einzuhalten.

Neben den in dieser Bedienungsanleitung enthaltenen Sicherheitshinweisen und den besonderen Vorschriften Ihres Landes sind die für den Betrieb von baugleichen Maschinen allgemein anerkannten technischen Regeln zu beachten.

Wir übernehmen keine Haftung für Unfälle oder Schäden, die durch Nichtbeachten dieser Anleitung und den Sicherheitshinweisen entstehen.

2. Gerätebeschreibung

1. Schutzeinrichtung
2. Spaltkeil
3. Ablagetisch für gespaltenes Holz
4. Griff
5. Stammführungsblech
6. Auslöseknopf
7. Entlüftungsschraube
8. Ölablassschraube mit Ölmesstab
9. Auflagefläche
10. Druckplatte
11. Bedienhebelschutz
12. Bedienhebel
13. Motor
14. Transporträder
15. Druckbegrenzungsschraube
16. Standfuß

3. Lieferumfang

- A. Bedienungsanleitung
- B. Beipackbeutel (a, b, c, d, e, f)
- C. Griff
- D. Holzspalter
- E. Schutzeinrichtung oben 1
- F. Schutzeinrichtung oben 2
- G. Schutzeinrichtung links
- H. Schutzeinrichtung hinten 1
- I. Schutzeinrichtung hinten 2
- J. Schutzeinrichtung vorne
- K. Ablagetisch 1
- L. Schutzblech
- M. Ablagetisch 2
- N. Stützstreben (2x)
- O. Stützstrebe

4. Bestimmungsgemäße Verwendung

Die Maschine darf nur nach ihrer Bestimmung verwendet werden. Jede weitere darüber hinausgehende Verwendung ist nicht bestimmungsgemäß. Für daraus hervorgerufene Schäden oder Verletzungen aller Art haftet der Benutzer/Bediener und nicht der Hersteller.

Bestandteil der bestimmungsgemäßen Verwendung ist auch die Beachtung der Sicherheitshinweise, sowie die Montageanleitung und Betriebshinweise in der Bedienungsanleitung.

Personen welche die Maschine bedienen und warten, müssen mit dieser vertraut und über mögliche Gefahren unterrichtet sein.

Darüber hinaus sind die geltenden Unfallverhütungsvorschriften genauestens einzuhalten.

Sonstige allgemeine Regeln in arbeitsmedizinischen und sicherheitstechnischen Bereichen sind zu beachten.

Veränderungen an der Maschine schließen eine Haftung des Herstellers und daraus entstehende Schäden gänzlich aus.

- Der Hydraulik-Holzspalter ist nur für den liegenden Betrieb geeignet. Hölzer dürfen nur liegend in Faserrichtung gespalten werden. Die Abmessung der zu spaltenden Hölzer beträgt maximal 52 cm.
- Holz niemals stehend oder gegen die Faserrichtung spalten!
- Die Sicherheits-, Arbeits- und Wartungsvorschriften des Herstellers sowie die in den technischen Daten angegebenen Abmessungen müssen eingehalten werden.
- Die zutreffenden Unfallverhütungsvorschriften und die sonstigen, allgemein anerkannten sicherheitstechnischen Regeln müssen beachtet werden.
- Die Maschine darf nur von sachkundigen Personen genutzt, gewartet oder repariert werden, die damit vertraut und über die Gefahren unterrichtet sind. Eigenmächtige Veränderungen an der Maschine schließen eine Haftung des Herstellers für daraus resultierende Schäden aus.
- Die Maschine darf nur mit Originalzubehör und Originalwerkzeugen des Herstellers genutzt werden.
- Jeder darüber hinausgehende Gebrauch gilt als nicht bestimmungsgemäß. Für daraus resultierende Schäden haftet der Hersteller nicht, das Risiko dafür trägt allein der Benutzer.
- Arbeitsbereich sauber und frei von Hindernissen halten.
- Das Gerät nur auf einem flachen und festen Untergrund betreiben.
- Vor jeder Inbetriebnahme die ordnungsgemäße Funktion des Spalters prüfen.
- Gerät nur in Gebieten betreiben die maximal 1000 m über dem Meeresspiegel liegen.

Bitte beachten Sie, dass unsere Geräte bestimmungsgemäß nicht für den gewerblichen, handwerklichen oder industriellen Einsatz konstruiert wurden. Wir übernehmen keine Gewährleistung, wenn das Gerät in Gewerbe-, Handwerks- oder Industriebetrieben sowie bei gleichzusetzenden Tätigkeiten eingesetzt wird.

5. Allgemeine Sicherheitshinweise

WARNUNG: Wenn Sie Elektrowerkzeuge verwenden, sollten Sie die nachstehenden grundlegenden Sicherheitsvorkehrungen befolgen, um so das Risiko von Feuer, elektrischem Schlag und Personenverletzungen zu reduzieren. Bitte lesen Sie alle Anweisungen, bevor sie mit diesem Werkzeug arbeiten.

- Alle Sicherheits- und Gefahrenhinweise an der Maschine beachten.
- Alle Sicherheits- und Gefahrenhinweise an der Maschine vollzählig in lesbarem Zustand halten.
- Die Sicherheitseinrichtungen an der Maschine dürfen nicht demontiert oder unbrauchbar gemacht werden.
- Netzanschlussleitungen überprüfen. Keine fehlerhaften Anschlussleitungen verwenden.
- Vor Inbetriebnahme die korrekte Funktion der Zweihandbedienung prüfen.
- Die Bedienungsperson muss mindestens 18 Jahre alt sein. Auszubildende müssen mindestens 16 Jahre alt sein, dürfen aber nur unter Aufsicht an der Maschine arbeiten.
- Kinder dürfen nicht mit diesem Gerät arbeiten
- Beim Arbeiten Arbeitshand- und Sicherheitsschuhe, Schutzbrille, eng anliegende Arbeitskleidung und einen Gehörschutz tragen (PSA).
- Vorsicht beim Arbeiten: Verletzungsgefahr für Finger und Hände durch das Spaltwerkzeug.
- Umrüst-, Einstell- und Reinigungsarbeiten, sowie Wartung und Beheben von Störungen nur bei ausgeschaltetem Motor durchführen. Netzstecker ziehen!
- Installationen, Reparaturen und Wartungsarbeiten an der Elektroinstallation dürfen nur von Fachkräften ausgeführt werden.
- Sämtliche Schutz- und Sicherheitseinrichtungen müssen nach abgeschlossenen Reparatur- und Wartungsarbeiten sofort wieder montiert werden.
- Beim Verlassen des Arbeitsplatzes den Motor ausschalten. **Netzstecker ziehen!**
- **Es ist strengstens untersagt, die Schutzeinrichtung zu entfernen oder ohne diese zu arbeiten.**
- Beim Spalten kann es aufgrund der Holzbeschaffenheit (z. B. durch Verwachsungen, Stammabschnitte von unregelmäßiger Form usw.) zu Gefährdungen wie Herausschleudern von Teilen, Blockieren des Spalters und Quetschungen kommen.

6. Zusätzliche Sicherheitshinweise

- Der Holzspalter darf nur von einer **einzelnen Person** bedient werden.
- Niemals Stämme spalten, die **Nägel, Draht** oder andere Gegenstände enthalten.
- Bereits gespaltenes Holz und Holzspäne erzeugen einen **gefährlichen Arbeitsbereich**. Es besteht die Gefahr des Stolperns, Ausrutschens oder Hinfallens. Halten Sie den Arbeitsbereich immer ordentlich.
- Niemals bei eingeschalteter Maschine die Hände auf sich bewegende Teile der Maschine legen.
- Spalten Sie nur Holz mit einer **maximalen Länge** von 52 cm.

Warnung! Dieses Elektrowerkzeug erzeugt während des Betriebs ein elektromagnetisches Feld. Dieses Feld kann unter bestimmten Umständen aktive oder passive medizinische Implantate beeinträchtigen. Um die Gefahr von ernsthaften oder tödlichen Verletzungen zu verringern, empfehlen wir Personen mit medizinischen Implantaten ihren Arzt und den Hersteller vom medizinischen Implantat zu konsultieren, bevor das Elektrowerkzeug bedient wird.

Restrisiken

Die Maschine ist nach dem Stand der Technik und den anerkannten sicherheitstechnischen Regeln gebaut. Dennoch können beim Arbeiten einzelne Restrisiken auftreten.

- Verletzungsgefahr für Finger und Hände durch das Spaltwerkzeug bei unsachgemäßer Führung oder Auflage des Holzes.
- Verletzungen durch das wegschleudernde Werkstück bei unsachgemäßer Halterung oder Führung.
- Gefährdung der Gesundheit durch Strom bei Verwendung nicht ordnungsgemäßer Elektro-Anschlussleitungen.
- Bevor Sie Einstell- oder Wartungsarbeiten vornehmen, lassen Sie die Starttaste los und ziehen den Netzstecker.
- Des weiteren können trotz aller getroffener Vorkehrungen nicht offensichtliche Restrisiken bestehen.
- Restrisiken können minimiert werden, wenn die „Sicherheitshinweise“ und die „Bestimmungsgemäße Verwendung“, sowie die Bedienungsanleitung insgesamt beachtet werden.
- Vermeiden Sie zufällige Inbetriebsetzungen der Maschine: beim Einführen des Steckers in die Steckdose darf die Betriebstaste nicht gedrückt werden. Verwenden Sie das Werkzeug, das in dieser Bedienungsanleitung empfohlen wird. So erreichen Sie, dass Ihre Maschine optimale Leistungen erbringt.
- Halten Sie Ihre Hände vom Arbeitsbereich fern, wenn die Maschine in Betrieb ist.

7. Technische Daten

Baumaße L x B x H	1160 x 425 x 610 mm
Holz ø min - max	50 - 250 mm
Holz Länge min - max	250 - 520 mm
Gewicht ohne Untergestell	59 kg
Motor	230V ~ /50 Hz
Aufnahmeleistung P1	2200 W
Abgabeleistung P2	1700 W
Betriebsart	S3 25%
Spaltkraft	max. 7 t
Zylinderhub	370 mm
Zylinder Vorlauf	3,08 cm/sec
Zylinder Rücklauf	5,29 cm/sec
Ölmenge	3,5 l
Betriebsdruck	208 bar
Drehzahl	2800 1/min

Technische Änderungen vorbehalten!

Geräusch und Vibration

⚠ Warnung: Lärm kann gravierende Auswirkungen auf Ihre Gesundheit haben. Bei Maschinenlärm über 85 dB (A), tragen Sie bitte einen geeigneten Gehörschutz.

Geräuschkennwerte

Schalleistungspegel L_{WA}	96 dB (A)
Schalldruckpegel L_{pA}	89,9 dB (A)
Unsicherheit $K_{WA/pA}$	3 dB

*Betriebsart S3, periodischer Aussetzbetrieb ohne Einfluss des Anlaufvorgangs auf die Motorerwärmung. Der Betrieb setzt sich aus einer Anlaufzeit, einer Zeit mit konstanter Belastung und einer Leerlaufzeit zusammen. Die Spieldauer beträgt 10 min, die relative Einschaltdauer beträgt 25% der Spieldauer.

Druckkraft:

Das Leistungsniveau der eingebauten Hydraulikpumpe kann ein kurzzeitiges Druckniveau für eine Spaltkraft von bis zu 7 Tonnen erreichen. In der Grundeinstellung werden die Hydraulikspalter werkseitig auf ein ca. 10% niedrigeres Leistungsniveau eingestellt. Aus Sicherheitsgründen dürfen die Grundeinstellungen vom Anwender nicht verstellt werden. Bitte beachten Sie, dass äußere Umstände wie Betriebs- und Umgebungstemperatur, Luftdruck und Feuchtigkeit die Viskosität des Hydrauliköls beeinflussen. Zudem können Fertigungstoleranzen und Wartungsfehler das erreichbare Druckniveau beeinträchtigen.

8. Auspacken

- Öffnen Sie die Verpackung und nehmen Sie das Gerät vorsichtig heraus.
- Entfernen Sie das Verpackungsmaterial sowie Verpackungs-/ und Transportsicherungen (falls vorhanden).
- Überprüfen Sie, ob der Lieferumfang vollständig ist.
- Kontrollieren Sie das Gerät und die Zubehörteile auf Transportschäden. Bei Beanstandungen muss sofort der Zubringer verständigt werden. Spätere Reklamationen werden nicht anerkannt.
- Bewahren Sie die Verpackung nach Möglichkeit bis zum Ablauf der Garantiezeit auf.
- Machen Sie sich vor dem Einsatz anhand der Bedienungsanleitung mit dem Gerät vertraut.
- Verwenden Sie bei Zubehör sowie Verschleiß- und Ersatzteilen nur Originalteile. Ersatzteile erhalten Sie bei Ihrem Fachhändler.
- Geben Sie bei Bestellungen unsere Artikelnummern sowie Typ und Baujahr des Gerätes an.

⚠ Achtung!

Gerät und Verpackungsmaterial sind kein Kinderspielzeug! Kinder dürfen nicht mit Kunststoffbeuteln, Folien und Kleinteilen spielen! Es besteht Verschluckungs- und Erstickungsgefahr!

9. Aufbau / Vor Inbetriebnahme

Montieren Sie das Gerät mit mindestens zwei Personen.

9.1 Montage Griff (4) (Beipackbeutel a) (Abb. 3)

Befestigen Sie den Griff am U-Bügel mit zwei Zylinderschrauben.

9.2 Montage Schutzblech (L) (Beipackbeutel b) (Abb. 4 + 5)

1. Befestigen Sie das Schutzblech (L) am Stammführungsblech (5) und fixieren Sie dieses mit den beiliegenden Zylinderschrauben und Muttern.
2. Lösen Sie die Zylinderschraube mit Beilagscheibe, welche sich an der Radhalterung befindet.
3. Befestigen Sie das andere Ende der Stützstrebe mit der Kreuzschlitzschraube und Mutter am Schutzblech. (3)
4. Führen Sie nun das offene Ende der Stützstrebe (O) zwischen die Scheibe und der Radhalterung, ziehen Sie die Zylinderschraube wieder fest an (4).

9.3 Montage Ablagetisch (K + M) (Beipackbeutel c + d + e) (Abb. 6 + 7 + 8)

1. Befestigen Sie den Ablagetisch (K) auf der selben Seite, wie das Schutzblech (L). Fixieren Sie den Tisch mit zwei Zylinderschrauben und Federringen am Holzspalter. (1)
Achten Sie darauf, dass der Tisch und das Schutzblech eben zueinander verlaufen.
2. Lösen Sie die Schraube auf der linken Seite des Standfußes.
3. Befestigen Sie das andere Ende der Stützstrebe mit der Kreuzschlitzschraube und Mutter am Schutzblech, richten Sie alles aus und ziehen Sie die Schrauben fest an.
4. Führen Sie nun das offene Ende der Stützstrebe (N) zwischen die Schraube und die Standfußhalterung, ziehen Sie die Schraube leicht an.
5. Wiederholen Sie den Vorgang auf der anderen Seite.
6. Richten Sie beide Tische zu einander aus und fixieren Sie diese mit den Kreuzschlitzschrauben und Muttern (e).

9.4 Montage Schutzeinrichtung (E - J) (Beipackbeutel f) (Abb. 9 + 10)

1. Verbinden Sie die Schutzeinrichtungen (H) und (I) miteinander, fixieren Sie diese mit zwei Kreuzschlitzschrauben, Spannklammern und Muttern.
2. Befestigen Sie die Schutzeinrichtungen (H, I, J) an den für dafür vorgesehenen Bohrungen. Diese befinden sich seitlich am Tisch und dem Schutzblech. Fixieren Sie die Schutzeinrichtung mit sieben Kreuzschlitzschrauben, Spannklammern und Muttern. Montieren Sie die Schutzeinrichtung (G) am Bedienhebelschutz (11) und fixieren Sie diese mit einer Kreuzschlitzschraube und Mutter.
3. Befestigen Sie nun die Schutzeinrichtungen (E + F) auf der oberen Seite. Fixieren Sie diese mit acht Kreuzschlitzschrauben, Spannklemmen und Muttern.
4. Fixieren Sie die Schutzeinrichtung (E + F) miteinander, indem Sie zwei Kreuzschlitzschrauben, Spannklemmen und Muttern dafür verwenden.

⚠ Achtung!

Vor der Inbetriebnahme das Gerät unbedingt komplett montieren!

10. Inbetriebnahme

Stellen Sie den Spalter vor der Inbetriebnahme auf eine stabile, gerade und flache Werkbank, sodass der Betätigungsknopf (6) Spalters auf einer Höhe zwischen 72 - 85 cm liegt. Sollte die Maschine während der Spaltarbeiten rutschen, so fixieren Sie diese mit zwei Schrauben (M8 x X = Dicke des Tisches) am Tisch. Verwenden Sie dafür die zwei Bohrungen am Standfuß (16).

Vergewissern Sie sich, dass die Maschine komplett und vorschriftsmäßig montiert ist. Überprüfen Sie vor jedem Gebrauch:

- die Anschlussleitungen auf defekte Stellen (Risse, Schnitte und dergleichen),
- die Maschine auf evtl. Beschädigungen,
- ob alle Schrauben fest angezogen sind,
- die Hydraulik auf Leckstellen und
- den Ölstand und
- die Sicherheitseinrichtungen

10.1 Ölstand überprüfen (Abb. 15)

Die Hydraulikanlage ist ein geschlossenes System mit Öltank, Ölpumpe und Steuerventil. Überprüfen Sie den Ölstand regelmäßig vor jeder Inbetriebnahme. Zu niedriger Ölstand kann die Ölpumpe beschädigen. Der Ölstand muss innerhalb der mittleren Markierung am Ölmesstab sein. Die Maschine muss eben stehen. Drehen Sie den Ölmesstab komplett hinein, um den Ölstand zu messen.

10.2 Entlüfterschraube

Vor Arbeitsbeginn muss die Entlüfterschraube (7) unbedingt um einige Umdrehungen gelockert werden, damit die Luftzirkulation im Öltank gewährleistet ist. Bleibt sie beim Arbeiten angezogen, führt die hydraulische Bewegung zu einem Überdruck, der Ihre Maschine beschädigen kann! Vor jedem Transport des Geräts ist diese Schraube unbedingt fest anzuschrauben, um Ölaustritt zu verhindern.

10.3 Holz spalten

Nur gerade abgesägte Hölzer spalten. Gehen Sie dabei wie folgt vor:

1. Legen Sie das Spaltgut gerade auf die Auflagefläche (9)
2. Ihre Maschine ist für eine Zwei-Hand-Bedienung ausgerüstet – die linke Hand bedient den Bedienhebel (12), die rechte den Auslöseknopf (6).
3. Drücken Sie den Bedienhebel in der beschriebenen Weise nach unten und lösen den Spaltvorgang durch Betätigen des Auslöseknopfs (6) aus.

Das Loslassen eines der Bedienteile führt zum sofortigen Stopp der Maschine. Das Loslassen beider Bedienteile führt dazu, dass die Druckplatte zurückgefahren wird.

Lässt sich ein Stück Spaltgut nicht innerhalb von 5 Sekunden spalten, stoppen Sie den Vorgang unverzüglich. Das Spaltgut ist wahrscheinlich zu hart für die Kapazität Ihrer Maschine. Drehen Sie das Spaltgut um 90° und versuchen es noch einmal. Vorsicht: Bei andauerndem Betrieb von mehr als 5 Sekunden droht Überhitzungsgefahr. Ihr Gerät könnte beschädigt werden.

10.4 Hubbegrenzung

Bei kurzem Spaltgut ist es sinnvoll, den Hub der Druckplatte (10) zu begrenzen. Dazu drücken Sie den Bedienhebel (12) und den Auslöseknopf (6) und fahren mit der Druckplatte (10) bis kurz vor das Spaltgut. Nun lassen Sie den Auslöseknopf los, stellen den Hubbegrenzungsring (7a) an das Gehäuse und ziehen ihn fest. Anschließend können sie den Hydraulikhebel wieder loslassen. Die Druckplatte bleibt nun an der gewählten Position stehen.

10.5 Fehlerhafte Bestückung (Abb. 11)

Legen Sie Spaltgut immer plan auf die Auflagefläche! Es darf nicht verrutschen oder sich schräg stellen lassen. Der Spaltkeil wird überstrapaziert, wenn ein Spaltvorgang nicht auf der gesamten Schneide, sondern nur im oberen Bereich erfolgt. Spalten Sie niemals mehrere Stücke gleichzeitig! Es besteht die Gefahr, dass eines der Teile unkontrollierbare Beschleunigung erfährt. Hohe Verletzungsgefahr!

10.6 Verkeiltes Spaltgut (Abb. 12 + 13)

Versuchen Sie niemals, verkeiltes Spaltgut aus Ihrer Maschine heraus zu klopfen. Dies kann zu Unfällen und Beschädigungen am Gerät führen. Gehen Sie wie folgt vor:

1. Lassen Sie die Druckplatte in die Startposition zurückfahren.
2. Legen Sie einen Keil unter das Spaltgut (siehe Abbildung 13)
3. Lösen Sie einen Spaltvorgang aus, sodass die Druckplatte den Keil weit unter das herauszulösende Spaltgut schiebt.
4. Wiederholen Sie die oberen Schritte mit neuen Keilen so lange, bis das Spaltgut nach oben aus der Maschine geschoben wird.

11. Elektrischer Anschluss

Der installierte Elektromotor ist betriebsfertig angeschlossen. Der Anschluss entspricht den einschlägigen VDE- und DIN-Bestimmungen. Der kundenseitige Netzanschluss sowie die verwendete Verlängerungsleitung müssen diesen Vorschriften entsprechen.

- Das Produkt erfüllt die Anforderungen der EN 61000-3-11 und unterliegt Sonderanschlussbedingungen. Das heißt, dass eine Verwendung an beliebigen frei wählbaren Anschlusspunkten nicht zulässig ist.
- Das Gerät kann bei ungünstigen Netzverhältnissen zu vorübergehenden Spannungsschwankungen führen.
- Das Produkt ist ausschließlich zur Verwendung an Anschlusspunkten vorgesehen, die
 - a. eine maximale zulässige Netzimpedanz " $Z_{max} = 0.382 \Omega$ " nicht überschreiten, oder
 - b. die eine Dauerstrombelastbarkeit des Netzes von mindestens 100 A je Phase haben.

- Sie müssen als Benutzer sicherstellen, wenn nötig in Rücksprache mit Ihrem Energieversorgungsunternehmen, dass Ihr Anschlusspunkt, an dem Sie das Produkt betreiben möchten, eine der beiden genannten Anforderungen a) oder b) erfüllt.

Schadhafte Elektro-Anschlussleitung

An elektrischen Anschlussleitungen entstehen oft Isolationsschäden.

Ursachen hierfür können sein:

- Druckstellen, wenn Anschlussleitungen durch Fenster oder Türspalten geführt werden.
- Knickstellen durch unsachgemäße Befestigung oder Führung der Anschlussleitung.
- Schnittstellen durch Überfahren der Anschlussleitung.
- Isolationsschäden durch Herausreißen aus der Wandsteckdose.
- Risse durch Alterung der Isolation.

Solch schadhafte Elektro-Anschlussleitungen dürfen nicht verwendet werden und sind aufgrund der Isolationsschäden lebensgefährlich.

Elektrische Anschlussleitungen regelmäßig auf Schäden überprüfen. Achten Sie darauf, dass beim Überprüfen die Anschlussleitung nicht am Stromnetz hängt.

Elektrische Anschlussleitungen müssen den einschlägigen VDE- und DIN-Bestimmungen entsprechen. Verwenden Sie nur Anschlussleitungen mit Kennzeichnung H05VV-F.

Ein Aufdruck der Typenbezeichnung auf dem Anschlusskabel ist Vorschrift.

Beim Einphasen-Wechselstrommotor empfehlen wir, für Maschinen mit hohem Anlaufstrom (ab 3000 Watt), eine Absicherung von C 16A oder K 16A!

Wechselstrommotor 230 V / 50 Hz

Netzspannung 230 V / 50 Hz.

Netzanschluss und Verlängerungsleitung müssen 3-adrig sein = P + N + SL. - (1/N/PE).

Verlängerungsleitungen müssen einen Mindestquerschnitt von 1,5 mm² aufweisen.

Der Netzanschluss wird mit maximal 16 A abgesichert.

12. Reinigung

Achtung!

Ziehen Sie vor allen Reinigungsarbeiten den Netzstecker.

Wir empfehlen, dass Sie das Gerät direkt nach jeder Benutzung reinigen.

Reinigen Sie das Gerät regelmäßig mit einem feuchten Tuch und etwas Schmierseife.

Verwenden Sie keine Reinigungs- oder Lösungsmittel; diese könnten die Kunststoffteile des Gerätes angreifen. Achten Sie darauf, dass kein Wasser in das Geräteinnere gelangen kann.

13. Transport

Für den einfachen Transport ist der Holzspalter mit zwei Rädern ausgestattet.

Die Maschine lässt sich schräg auf die Räder gestellt transportieren. Transportgriff verwenden, hochheben und ziehen, oder drücken. (Abb. 14)

14. Lagerung

Lagern Sie das Gerät und dessen Zubehör an einem dunklen, trockenen und frostfreien sowie für Kinder unzugänglichen Ort. Die optimale Lagertemperatur liegt zwischen 5 und 30 °C.

Bewahren Sie das Werkzeug in der Originalverpackung auf. Decken Sie das Werkzeug ab, um es vor Staub oder Feuchtigkeit zu schützen. Bewahren Sie die Bedienungsanleitung bei dem Werkzeug auf.

15. Wartung

Achtung!

Ziehen Sie vor allen Wartungsarbeiten den Netzstecker.

Wir empfehlen Ihnen:

- Das Spaltnmesser ist ein Verschleißteil, das bei Bedarf nachgeschliffen werden soll.
- Die kombinierte Zweihandschutzeinrichtung muss leichtgängig bleiben. Gelegentlich mit wenigen Tropfen Öl schmieren.
- Auflagefläche sauber halten.
- Gleitschienen mit Fett schmieren.

Ölstand regelmäßig kontrollieren.

Zu niedriger Ölstand beschädigt die Ölpumpe
Hydraulikanschlüsse und Verschraubungen regelmäßig auf Dichtheit prüfen – evtl. nachziehen.

Wann wechsele ich das Öl?

Der Ölwechsel erfolgt nach 150 Arbeitsstunden.

Ölwechsel (Abb. 15 - 19)

1. Holzspalter in Startposition bringen und den Netzstecker ziehen.
2. Lösen Sie die Ölablassschraube mit Ölmesstab (8) und legen diese beiseite. (Abb. 16)
3. Stellen Sie eine leere 4 l Schale neben Ihre Maschine und richten diese auf, wie in Abb. 17 gezeigt. Warten Sie, bis das gesamte Altöl ausgeflossen ist. Entsorgen sie das Altöl Umweltgerecht!

4. Drehen Sie Ihre Maschine nun auf den Kopf (Abb. 19), um ca. 3,5 l Hydrauliköl nach zu füllen.
5. Schrauben Sie die Ölablassschraube mit Ölmesstab (8) nun gereinigt in die noch vertikal stehende Maschine ein. Schrauben Sie diese wieder heraus, sollte ein Ölfilm erreicht sein zwischen den beiden Kerben. (Abb. 15)
6. Schrauben Sie nun die Ölablassschraube mit Ölmesstab wieder fest ein. Anschließend Holzspalter einige Male leer betätigen.
7. Überprüfen Sie den Ölstand ein letztes Mal und füllen Sie gegebenenfalls noch etwas Öl ein.

Entsorgen Sie anfallendes Altöl ordnungsgemäß in der örtlichen Altsammelstelle. Es ist verboten, Altöle in den Boden abzulassen oder mit Abfall zu vermischen.

Wir empfehlen Öle der HLP 32 Reihe.

Anschlüsse und Reparaturen

Anschlüsse und Reparaturen der elektrischen Ausrüstung dürfen nur von einer Elektro-Fachkraft durchgeführt werden.

Bei Rückfragen bitte folgende Daten angeben:

- Stromart des Motors
- Daten des Maschinen-Typenschildes
- Daten des Motor-Typenschildes

Service-Informationen

Es ist zu beachten, dass bei diesem Produkt folgende Teile einem gebrauchsgemäßen oder natürlichen Verschleiß unterliegen bzw. folgende Teile als Verbrauchsmaterialien benötigt werden.

Verschleißteile*: Spaltkeil, Hydrauliköl, Spaltholmführungen

* nicht zwingend im Lieferumfang enthalten!

16. Entsorgung und Wiederverwertung

Das Gerät befindet sich in einer Verpackung um Transportschäden zu verhindern. Diese Verpackung ist Rohstoff und ist somit wieder verwendbar oder kann dem Rohstoffkreislauf zurückgeführt werden.

Das Gerät und dessen Zubehör bestehen aus verschiedenen Materialien, wie z.B. Metall und Kunststoffe.

Führen Sie defekte Bauteile der Sondermüllentsorgung zu. Fragen Sie im Fachgeschäft oder in der Gemeindeverwaltung nach!

Altgeräte dürfen nicht in den Hausmüll!



Dieses Symbol weist darauf hin, dass dieses Produkt gemäß Richtlinie über Elektro- und Elektronik-Altgeräte (2012/19/EU) und nationalen Gesetzen nicht über den Hausmüll entsorgt werden darf. Dieses Produkt muss bei einer dafür vorgesehenen Sammelstelle abgegeben werden. Dies kann z. B. durch Rückgabe beim Kauf eines ähnlichen Produkts oder durch Abgabe bei einer autorisierten Sammelstelle für die Wiederaufbereitung von Elektro- und Elektronik-Altgeräten geschehen. Der unsachgemäße Umgang mit Altgeräten kann aufgrund potenziell gefährlicher Stoffe, die häufig in Elektro und Elektronik-Altgeräten enthalten sind, negative Auswirkungen auf die Umwelt und die menschliche Gesundheit haben. Durch die sachgemäße Entsorgung dieses Produkts tragen Sie außerdem zu einer effektiven Nutzung natürlicher Ressourcen bei. Informationen zu Sammelstellen für Altgeräte erhalten Sie bei Ihrer Stadtverwaltung, dem öffentlichen Entsorgungsträger, einer autorisierten Stelle für die Entsorgung von Elektro- und Elektronik-Altgeräten oder Ihrer Müllabfuhr.

17. Störungsabhilfe

Die folgende Tabelle zeigt Fehlersymptome auf und beschreibt wie sie Abhilfe schaffen können, wenn Ihre Maschine einmal nicht richtig arbeitet. Wenn Sie das Problem damit nicht lokalisieren und beseitigen können, wenden Sie sich an Ihre Service-Werkstatt.

Störung	Mögliche Ursache	Abhilfe
Motor beendet selbstständig Spaltvorgang	Überspannungs-Schutzvorrichtung wurde ausgelöst	Elektrofachkraft anrufen
Spaltgut wird nicht gespaltet	Maschine falsch bestückt	Spaltgut richtig einlegen
	Spaltgut-Umfang übersteigt Motorkapazität	Spaltgut in passendere Größe sägen
	Spaltkeil ist stumpf	Spaltkeil schleifen
	Öl tritt aus	Undichte Stelle lokalisieren, Händler anrufen
Druckplatte vibriert, erzeugt Geräusche	Ölmangel und Luftüberschuss im hydr. System	Ölstand prüfen, ggf. Öl nachfüllen, ansonsten Händler anrufen
Ölaustritt am Zylinder oder an anderen Stellen	Lufteinschluss im hydr. System während Betrieb	Entlüfterschraube vor Gebrauch einige Umdrehungen lösen
	Entlüfterschraube vor Transport nicht angezogen	Entlüfterschraube vor Transport fest anziehen
	Ölablassschraube locker	Ölablassschraube fest anziehen
	Ölventil und/oder Dichtungen defekt	Händler anrufen

Garantiebedingungen

Revisionsdatum 20. August 2018

Sehr geehrte Kundin, sehr geehrter Kunde,

unsere Produkte unterliegen einer strengen Qualitätskontrolle. Sollte ein Gerät dennoch nicht einwandfrei funktionieren, bedauern wir dies sehr und bitten Sie, sich an unseren Servicedienst unter der unten angegebenen Adresse zu wenden. Gerne stehen wir Ihnen auch telefonisch über die Servicenummer zur Verfügung. Die nachfolgenden Hinweise sollen Ihnen für eine problemlose Bearbeitung und Regulierung im Schadensfall dienen.

Für die Geltendmachung von Garantieansprüchen - innerhalb Deutschland - gilt folgendes:

1. Diese Garantiebedingungen regeln unsere zusätzlichen Hersteller-Garantieleistungen für Käufer (private Endverbraucher) von Neugeräten. Die gesetzlichen Gewährleistungsansprüche werden von dieser Garantie nicht berührt. Für diese ist der Händler zuständig, bei dem Sie das Produkt erworben haben.

2. Die Garantieleistung erstreckt sich ausschließlich auf Mängel an einem von Ihnen erworbenen neuen Gerät, die auf einem Material- oder Herstellungsfehler beruhen und ist - nach unserer Wahl - auf die unentgeltliche Reparatur solcher Mängel oder den Austausch des Gerätes beschränkt (ggf. auch Austausch mit einem Nachfolgemodell). Ersetzte Geräte oder Teile gehen in unser Eigentum über. Bitte beachten Sie, dass unsere Geräte bestimmungsgemäß nicht für den gewerblichen, handwerklichen oder beruflichen Einsatz konstruiert wurden. Ein Garantiefall kommt daher nicht zustande, wenn das Gerät innerhalb der Garantiezeit in Gewerbe-, Handwerks- oder Industriebetrieben verwendet wurde oder einer gleichzusetzenden Beanspruchung ausgesetzt war.

3. Von unseren Garantieleistungen ausgenommen sind:

- Schäden am Gerät, die durch Nichtbeachtung der Montageanleitung, nicht fachgerechte Installation, Nichtbeachtung der Bedienungsanleitung (z.B. Anschluss an eine falsche Netzspannung oder Stromart) bzw. der Wartungs- und Sicherheitsbestimmungen oder durch Einsatz des Geräts unter ungeeigneten Umweltbedingungen sowie durch mangelnde Pflege und Wartung entstanden sind.
 - Schäden am Gerät, die durch missbräuchliche oder unsachgemäße Anwendungen (wie z.B. Überlastung des Gerätes oder Verwendung von nicht zugelassenen Werkzeugen bzw. Zubehör), Eindringen von Fremdkörpern in das Gerät (wie z.B. Sand, Steine oder Staub), Transportschäden, Gewaltanwendung oder Fremdeinwirkungen (wie z. B. Schäden durch Herunterfallen) entstanden sind.
 - Schäden am Gerät oder an Teilen des Geräts, die auf einen bestimmungsgemäßen, üblichen (betriebsbedingten) oder sonstigen natürlichen Verschleiß zurückzuführen sind sowie Schäden und/oder Abnutzung von Verschleißteilen.
 - Mängel am Gerät, die durch Verwendung von Zubehör-, Ergänzungs- oder Ersatzteilen verursacht wurden, die keine Originalteile sind oder nicht bestimmungsgemäß verwendet werden.
 - Geräte, an denen Veränderungen oder Modifikationen vorgenommen wurden.
 - Geringfügige Abweichungen von der Soll-Beschaffenheit, die für Wert und Gebrauchstauglichkeit des Geräts unerheblich sind.
 - Geräte an denen eigenmächtig Reparaturen oder Reparaturen, insbesondere durch einen nicht autorisierten Dritten, vorgenommen wurden.
 - Wenn die Kennzeichnung am Gerät bzw. die Identifikationsinformationen des Produktes (Maschinenaufkleber) fehlen oder unlesbar sind.
 - Geräte die eine starke Verschmutzung aufweisen und daher vom Servicepersonal abgelehnt werden.
- Schadensersatzansprüche sowie Folgeschäden sind von dieser Garantieleistung generell ausgeschlossen.

4. Die Garantiezeit beträgt regulär **24 Monate*** (12 Monate bei Batterien / Akkus) und beginnt mit dem Kaufdatum des Gerätes. Maßgeblich ist das Datum auf dem Original-Kaufbeleg. Garantieansprüche müssen jeweils nach Kenntniserlangung unverzüglich erhoben werden. Die Geltendmachung von Garantieansprüchen nach Ablauf der Garantiezeit ist ausgeschlossen. Die Reparatur oder der Austausch des Gerätes führt weder zu einer Verlängerung der Garantiezeit noch wird eine neue Garantiezeit durch diese Leistung für das Gerät oder für etwaige eingebaute Ersatzteile in Gang gesetzt. Dies gilt auch bei Einsatz eines Vor-Ort-Services. Das betroffene Gerät ist in gesäubertem Zustand zusammen mit einer Kopie des Kaufbelegs, - hierin enthalten die Angaben zum Kaufdatum und der Produktbezeichnung - der Kundendienststelle vorzulegen bzw. einzusenden. Wird ein Gerät unvollständig, ohne den kompletten Lieferumfang eingeschickt, wird das fehlende Zubehör wertmäßig in Anrechnung / Abzug gebracht, falls das Gerät ausgetauscht wird oder eine Rückerstattung erfolgt. Teilweise oder komplett zerlegte Geräte können nicht als Garantiefall akzeptiert werden. Bei nicht berechtigter Reklamation bzw. außerhalb der Garantiezeit trägt der Käufer generell die Transportkosten und das Transportrisiko. **Einen Garantiefall melden Sie bitte vorab bei der Servicestelle (s.u.) an.** In der Regel wird vereinbart, dass das defekte Gerät mit einer kurzen Beschreibung der Störung per Abhol-Service (nur in Deutschland) oder - im Reparaturfall außerhalb des Garantiezeitraums - ausreichend frankiert, unter Beachtung der entsprechenden Verpackungs- und Versandrichtlinien, an die unten angegebene Serviceadresse eingeschickt wird. **Beachten Sie bitte, dass Ihr Gerät (modellabhängig) bei Rücklieferung, aus Sicherheitsgründen - frei von allen Betriebsstoffen ist.** Das an unser Service-Center eingeschickte Produkt, muss so verpackt sein, dass Beschädigungen am Reklamationsgerät auf dem Transportweg vermieden werden. Nach erfolgter Reparatur / Austausch senden wir das Gerät frei an Sie zurück. Können Produkte nicht repariert oder ausgetauscht werden, kann nach unserem eigenen freien Ermessen ein Geldbetrag bis zur Höhe des Kaufpreises des mangelhaften Produktes erstattet werden, wobei ein Abzug aufgrund von Abnutzung und Verschleiß berücksichtigt wird. Diese Garantieleistungen gelten nur zugunsten des privaten Erstkäufers und sind nicht abtret- oder übertragbar.

5. Für die Geltendmachung Ihres Garantieanspruches kontaktieren Sie bitte unser Service-Center (via Post, eMail oder telefonisch).

Bitte verwenden Sie vorzugsweise unser Formular auf unserer Homepage: <https://www.scheppach.com/Reparaturservice.aspx>.

Bitte senden Sie uns keine Geräte ohne vorherige Kontaktaufnahme und Anmeldung bei unserem Service-Center.

Für die Inanspruchnahme dieser Garantiezusagen ist der Erstkontakt mit unserem Service-Center zwingende Voraussetzung.

6. Bearbeitungszeit - Im Regelfall erledigen wir Reklamationssendungen innerhalb 14 Tagen nach Eingang in unserem Service-Center. Sollte in Ausnahmefällen die genannte Bearbeitungszeit überschritten werden, so informieren wir Sie rechtzeitig.

7. Verschleißteile - Verschleißteile sind: a) mitgelieferte, an- und/oder eingebaute Batterien / Akkus sowie b) alle modellabhängigen Verschleißteile (siehe Bedienungsanleitung). Von der Garantieleistung ausgeschlossen sind tief entladene bzw. an Gehäuse und oder Batteriepolen beschädigte Batterien / Akkus.

8. Kostenvoranschlag - Von der Garantieleistung nicht oder nicht mehr erfasste Geräte reparieren wir gegen Berechnung. Auf Nachfrage bei unserem Service-Center können Sie die defekten Geräte für einen Kostenvoranschlag einsenden und ggf. dem Service-Center schriftlich (per Post, eMail) die Reparaturfreigabe erteilen. Ohne Reparaturfreigabe erfolgt keine weitere Bearbeitung.

9. Andere Ansprüche, als die oben genannten, können nicht geltend gemacht werden.

Die **Garantiebedingungen** gelten nur in der jeweils aktuellen Fassung zum Zeitpunkt der Reklamation und können ggf. unserer Homepage (www.scheppach.com) entnommen werden.

Bei Übersetzungen ist stets die deutsche Fassung maßgeblich.

scheppach Fabrikation von Holzbearbeitungsmaschinen GmbH · Günzburger Str. 69 · 89335 Ichenhausen (Deutschland) · www.scheppach.com

Telefon: +49 [0] 8223 4002 99 oder +800 4002 4002 (Service-Hotline/FreeCall Rufnummer dt. Festnetz**) · Telefax +49 [0] 8223 4002 20 · E-Mail: service@scheppach.com · Internet: <http://www.scheppach.com>

* Produktabhängig auch über 24 Monate; länderbezogen können erweiterte Garantieleistungen gelten

** Verbindungskosten: kostenlos aus dem deutschen Festnetz

Änderungen dieser Garantiebedingungen ohne Voranmeldung behalten wir uns jederzeit vor.

Explanation of the symbols on the equipment

The use of symbols in this manual is intended to draw your attention to possible risks. The safety symbols and the explanations that accompany them must be perfectly understood. The warnings in themselves do not remove the risks and cannot replace correct actions for preventing accidents.

	Please read the manual before start-up
	Use hearing protection
	Wear safety footwear
	Use safety goggles
	Wear work gloves
	Do not remove or modify protection and safety devices.
	Do not spill hydraulic oil on the floor Dispose of waste oil correctly (waste oil collection point on site). Do not dump waste oil in the ground or mix it with waste.
	Caution! Switch off the engine before repair, maintenance and cleaning. Unplug the mains plug.
	High-voltage, danger to life!
	Do not reach into the rift area! Risk of injury! Risk of cutting and crushing!
	Do not reach into the machine without any protection!
	Caution! Moving parts!
	Only the operator is allowed in the work area of the machine. Keep other people and animals (minimum distance 5 m) at a distance.
	Attention! In this operating manual, we have used this sign to mark all sections that concern your safety.

Table of contents:	Page:
1. Introduction.....	22
2. Device description.....	22
3. Scope of delivery	22
4. Intended use.....	23
5. Safety notes	23
6. Additional safety instructions.....	23
7. Technical data	24
8. Unpacking	24
9. Attachment / Before starting the equipment.....	25
10. Initial operation	25
11. Electrical connection	26
12. Cleaning	27
13. Transport	27
14. Storage	27
15. Maintenance.....	27
16. Disposal and recycling	27
17. Troubleshooting	28

1. Introduction

Manufacturer:

scheppach
 Fabrikation von Holzbearbeitungsmaschinen GmbH
 Günzburger Straße 69
 D-89335 Ichenhausen

Dear customer,

We hope your new tool brings you much enjoyment and success.

Note:

According to the applicable product liability laws, the manufacturer of the device does not assume liability for damages to the product or damages caused by the product that occurs due to:

- Improper handling,
- Non-compliance of the operating instructions,
- Repairs by third parties, not by authorized service technicians,
- Installation and replacement of non-original spare parts,
- Application other than specified,
- A breakdown of the electrical system that occurs due to the non-compliance of the electric regulations and VDE regulations 0100, DIN 57113 / VDE0113.

We recommend:

Read through the complete text in the operating instructions before installing and commissioning the device.

The operating instructions are intended to help the user to become familiar with the machine and take advantage of its application possibilities in accordance with the recommendations.

The operating instructions contain important information on how to operate the machine safely, professionally and economically, how to avoid danger, costly repairs, reduce downtimes and how to increase reliability and service life of the machine.

In addition to the safety regulations in the operating instructions, you have to meet the applicable regulations that apply for the operation of the machine in your country. Keep the operating instructions package with the machine at all times and store it in a plastic cover to protect it from dirt and moisture.

Read the instruction manual each time before operating the machine and carefully follow its information. The machine can only be operated by persons who were instructed concerning the operation of the machine and who are informed about the associated dangers. The minimum age requirement must be complied with.

In addition to the safety instructions in this operating manual and the separate regulations of your country, the generally recognised technical rules for operating woodworking machines must also be observed. We accept no liability for accidents or damage that occur due to a failure to observe this manual and the safety instructions.

2. Device description

1. Guard
2. Riving knife
3. Tray table for split logs
4. Handle
5. Trunk guide plate
6. Triggering button
7. Ventilation screw
8. Oil drain screw with dipstick
9. Support surface
10. Pressure plate
11. Control lever protection
12. Control lever
13. Motor
14. Transport wheels
15. Pressure limiting screw
16. Foot

3. Scope of delivery

- A. Operating manual
- B. Enclosed accessories bag (a, b, c, d, e, f)
- C. Handle
- D. Log splitter
- E. Top guard 1
- F. Top guard 2
- G. Left guard
- H. Rear guard 1
- I. Rear guard 2
- J. Front guard
- K. Tray table 1
- L. Protective guard
- M. Tray table 2
- N. Struts (2x)
- O. Strut

4. Intended use

The equipment is to be used only for its prescribed purpose. Any other use is deemed to be a case of misuse. The user / operator and not the manufacturer will be liable for any damage or injuries of any kind caused as a result of this.

To use the equipment properly you must also observe the safety information, the assembly instructions and the operating instructions to be found in this manual. All persons who use and service the equipment have to be acquainted with this manual and must be informed about the equipment's potential hazards. It is also imperative to observe the accident prevention regulations in force in your area. The same applies for the general rules of health and safety at work.

The manufacturer will not be liable for any changes made to the equipment nor for any damage resulting from such changes.

- The hydraulic log splitter is only suitable for horizontal operation. Wood may only be split while horizontal and in the direction of the grain. Dimensions of wood to be split: maximal 52 cm.
- Never split wood against the grain or while in an upright position.
- The manufacturer's safety, operation and maintenance instructions as well as the technical data given in the calibrations and dimensions must be adhered to.
- Relevant accident prevention regulations and other generally recognized safety and technical rules must also be adhered to.
- The machine may only be used, maintained or repaired by trained persons who are familiar with the machine and have been informed about the dangers. Unauthorized modifications of the machine exclude a liability of the manufacturer for damages resulting from the modifications.
- Any other use is considered to be not intended. The manufacturer excludes any liability for resulting damages, the risk is exclusively borne by the user.
- Keep work area clean and free of obstacles.
- Operate the unit only on a flat and firm surface.
- Check the proper function of the splitter before each start-up.
- Operate only in areas with a maximum altitude of 1000 m above sea level.

Please note that our equipment has not been designed for use in commercial, trade or industrial applications. Our warranty will be voided if the equipment is used in commercial, trade or industrial businesses or for equivalent purposes.

5. Safety notes

WARNING: When you use electric machines, always observe the following safety instructions in order to reduce the risk of fire, electric shock, and injuries. Please read all the instructions before you work with this machine.

- Observe all safety notes and warnings attached to the machine.
- See to it that safety instructions and warnings attached to the machine are always complete and perfectly legible.
- Protection and safety devices on the machine may not be removed or made useless.
- Check electrical connection leads. Do not use any faulty connection leads.
- Before putting into operation check the correct function of the two-hand control.
- Operating personnel must be at least 18 years of age. Trainees must be at least 16 years of age, but may only operate the machine under adult supervision.
- Children may not work with this device
- Wear work and safety gloves, safety goggles, close-fitting work clothes, and hearing protection (PPE) while working.
- Caution when working: There is a danger to fingers and hands from the splitting tool.
- Before starting any conversion, setting, cleaning, maintenance or repair work, always switch off the machine and disconnect the plug from the power supply.
- Connections, repairs, or servicing work on the electrical equipment may only be carried out by an electrician.
- All protection and safety devices must be replaced after completing repair and maintenance procedures.
- When leaving the work place, switch off the machine and disconnect the plug from the power supply.
- **Removing or working without guards is prohibited.**
- When splitting, the properties of the wood (e.g. growths, trunk slices of irregular shape, etc.) can result in hazards such as ejecting parts, splitter blocking, and crushing.

6. Additional safety instructions

- The log splitter may only be operated by one person.
- Never split logs containing nails, wire, or other foreign objects.
- Already split wood and wood chips can be dangerous. You can stumble, slip or fall down. Keep the working area tidy.

- While the machine is switched on, never put your hands on moving parts of the machine.
- Only split logs with a maximum length of 52 cm.

Warning! This electric tool generates an electromagnetic field during operation. This field can impair active or passive medical implants under certain conditions. In order to prevent the risk of serious or deadly injuries, we recommend that persons with medical implants consult with their physician and the manufacturer of the medical implant prior to operating the electric tool.

Remaining hazards

The machine has been built using modern technology in accordance with recognized safety rules. Some remaining hazards, however, may still exist.

- The splitting tool can cause injuries to fingers and hands if the wood is incorrectly guided or supported.
- Thrown pieces can lead to injury if the work piece is not correctly placed or held.
- Injury through electric current if incorrect electric connection leads are used.
- Even when all safety measures are taken, some remaining hazards which are not yet evident may still be present.
- Remaining hazards can be minimized by following the safety instructions as well as the instructions in the chapter Authorized use and in the entire operating manual.
- Health hazard due to electrical power, with the use of improper electrical connection cables.
- Release the handle button and switch off the machine prior to any operations.
- Avoid accidental starts of the machine: Do not press the start button while inserting the plug into the socket.
- Use the tools recommended in this manual to obtain the best results from your machine.
- Always keep hands away from the work area when the machine is running.

7. Technical data

Dimensions L x W x H	1160 x 425 x 610 mm
Wood ø min. - max.	50 - 250 mm
Wood length min. - max.	250 - 520 mm
Weight without base frame	59 kg
Motor	230V~ / 50Hz
Input P1	2200 W
Output P2	1700 W
Rating	S3 25%
Splitting Power	max. 7 t

Cylinder rise	370 mm
Cylinder speed (fast fwd.)	3,08 cm/sec
Cylinder speed (return)	5,29 cm/sec
Hydraulic fluid capacity	3,5 l
Operating pressure	208 bar
Motor speed	2800 1/min

Subject to technical changes!

Noise

⚠ Warning: Noise can have serious effects on your health. If the machine noise exceeds 85 dB (A), please wear suitable hearing protection.

Characteristic noise emission values

sound power level L_{WA}	96 dB (A)
sound pressure level L_{pA}	89,9 dB (A)
uncertainly $K_{WA/pA}$	3 dB

*S3, periodic intermittent operation without influence of the starting process on the motor heating. Identical duty cycles with a period at load followed by a period at no load. Running time 10 minutes; duty cycle is 25% of the running time.

Pressure:

The performance level of the built-in hydraulic pump can reach a short-term pressure level for a splitting force of up to 7 tons. In the basic setting, hydraulic splitters are set at the factory to an approx. 10% lower output level. For safety reasons, the basic settings must not be changed by the user. Please note that external circumstances such as operating and ambient temperature, air pressure and moisture affect the viscosity of the hydraulic oil. In addition, manufacturing tolerances and maintenance errors can affect the reachable pressure level.

8. Unpacking

- Open the packaging and remove the device carefully.
- Remove the packaging material as well as the packaging and transport bracing (if available).
- Check that the delivery is complete.
- Check the device and accessory parts for transport damage.
- In case of complaints the dealer must be informed immediately. Subsequent complaints will not be accepted.
- If possible, store the packaging until the warranty period has expired.
- Read the operating manual to make yourself familiar with the device prior to using it.
- Only use original parts for accessories as well as for wearing and spare parts. Spare parts are available from your specialized dealer.

- Specify our part numbers as well as the type and year of construction of the device in your orders.

⚠ ATTENTION

The device and packaging materials are not toys! Children must not be allowed to play with plastic bags, film and small parts! There is a risk of swallowing and suffocation!

9. Attachment / Before starting the equipment

At least two people are required to install the device.

9.1 Installing the handle (4) (enclosed accessories bag a) (fig. 3)

Fasten the handle to the U-bar with two cylindrical screws.

9.2 Installing the protective guard (L) (enclosed accessories bag b) (fig. 4 + 5)

1. Fit the protective guard (L) to the trunk guide plate (5) and use the enclosed cylindrical screws and nuts to affix it.
2. Undo the cylindrical screw with washer that is located on the wheel bracket.
3. Fasten the other end of the strut to the protective guard using the Phillips head screw and nut. (3)
4. Now guide the open end of the strut (O) between the washer and the wheel bracket, tighten the cylindrical screw (4) again firmly.

9.3 Installing the tray table (K + M) (enclosed accessories bag c + d + e) (fig. 6 + 7 + 8)

1. Attach the tray table (K) to the same side as the protective guard (L). Use two cylindrical screws and spring washers to affix the table to the log splitter. (1)
2. Ensure that the table and the protective guard are level in relation to each other.
3. Undo the screw on the left of the foot.
4. Fasten the other end of the strut to the protective guard using the Phillips head screw and nut, align everything and tighten the screws firmly.
5. Now guide the open end of the strut (N) between the screw and the foot bracket, tighten the screw slightly.
6. Repeat the process on the other side.
7. Align both tables in relation to each other and use the Phillips head screws and nuts (e) to affix them.

9.4 Installing the guard (E - J) (enclosed accessories bag f) (fig. 9 + 10)

1. Connect the guards (H) and (I) together, use two Phillips head screws, clamping brackets and nuts to affix it.

2. Fasten the guards (H, I, J) to the holes provided for this. These are on the side of the table and the protective guard. Fasten the guard with seven Phillips head screws, clamping brackets and nuts. Fit the protective guard (G) to the control lever protection (11) and use a Phillips head screw and a nut to affix it.
3. Now fasten the guards (E + F) on the top. Fasten them with eight Phillips head screws, clamping brackets and nuts.
4. Fasten the guards (E + F) together using two Phillips head screws, clamping brackets and nuts.

⚠ IMPORTANT!

You must fully assemble the appliance before using it for the first time!

10. Initial operation

Before start-up, place the splitter on a stable, level and flat workbench so that the control button (6) sits at a height of 72 - 85 cm. If the machine should slip during splitting work, fasten it to the table with two screws (M8 x X = thickness of the table). To do so, use the two holes on the foot (16).

Make sure the machine is completely and expertly assembled. Check before every use:

- the connection cables for any defective spots (cracks, cuts etc.).
- the machine for any possible damage.
- the firm seat of all bolts.
- the hydraulic system for leakage.
- the oil level and
- the safety devices

10.1 Checking the oil level (Fig. 15)

The hydraulic unit is a closed system with oil tank, oil pump and control valve. Check the oil level regularly before every use. Too low an oil level can damage the oil pump. The correct oil level is approx. 10 to 20 mm below the oil tank surface. If the oil level is at the lower notch, then the oil level is at a minimum. Should this be the case, oil must be immediately added. The upper notch indicates the maximum oil level. The machine must be on level ground. Screw in the oil dipstick fully, to measure the oil level.

10.2 Ventilation screw

Before operating your machine, the bleed screw (7) should be loosened by some rotations until air can go in and out of the oil tank smoothly. Failed to loosen the bleed screw will keep the sealed air in hydraulic system being compressed after being decompressed. Such continuous compression/decompression will blow out the seals of the hydraulic system and cause permanent damage to your machine. Before moving your machine, make sure the bleed screw is tightened to avoid oil leaking from this point.

10.3 Splitting logs

Only split logs that have been sawn off straight. To do this, proceed as follows:

1. Place the log plain onto the work table (9).
2. Your machine is equipped with Two-hands Control System that requires to be operated by both hands of the user – left hand controls the control lever (12) while right hand controls the push button switch (6).
3. Simultaneously push button switch (6) to start the splitting action.

The log splitter will freeze upon absence of either hand.

Never force your machine for more than 5 seconds by keeping pressure on it to split excessively hard wood. After this time interval, the oil under pressure will be overheated and the machine could be damaged. For such extremely hard log, rotate it by 90° to see whether it can be split in a different direction. In any case, if you are not able to split the log, this means that its hardness exceeds the capacity of the machine and thus should be discarded to protect the log splitter.

10.4 Hoist limiting

It is reasonable to limit the hoist of the pressure plate (10) for short splitting material. Thereto press the control lever (12) and the release button (6) and let the pressure plate (10) move just in front of the splitting material.

Release the release button now and mount the hoist limiting ring (7a) to the housing and tighten it. Afterwards you can release the hydraulics lever.

The pressure plate will now be resting in the selected position.

10.5 Wrongly placed log (fig. 11)

Always set logs firmly on the log retaining plates and work table. Make sure logs will not twist, rock or slip while being split. Do not force the blade by splitting logs on the upper part. This will break the blade or damage the machine.

Do not attempt to split 2 pieces of logs at the same time. One of them may fly up and hit you.

10.6 Jammed log (fig. 12 + 13)

Do not try to knock the jammed log off. Knocking about will damage the machine or may launch the log and cause accident.

1. Release both controls.
2. After the log pusher moves back and completely stops at its starting position, insert a wedge wood under the jammed log (see figure 13).
3. Start the log splitter to push the wedge wood under the jammed one.
4. Repeat above procedure with sharper slope wedge woods until the log is completely freed.

11. Electrical connection

The electrical motor installed is connected and ready for operation. The connection complies with the applicable VDE and DIN provisions.

The customer's mains connection as well as the extension cable used must also comply with these regulations.

- The product meets the requirements of EN 61000-3-11 and is subject to special connection conditions. This means that use of the product at any freely selectable connection point is not allowed. • Given unfavorable conditions in the power supply the product can cause the voltage to fluctuate temporarily.
- The product is intended solely for use at connection points that
 - a. do not exceed a maximum permitted supply impedance " $Z_{max} = 0.382 \Omega$ ", or
 - b. have a continuous current-carrying capacity of the mains of at least 100 A per phase.
- As the user, you are required to ensure, in consultation with your electric power company if necessary, that the connection point at which you wish to operate the product meets one of the two requirements, a) or b), named above.

Damaged electrical connection cable

The insulation on electrical connection cables is often damaged.

This may have the following causes:

- Passage points, where connection cables are passed through windows or doors.
- Kinks where the connection cable has been improperly fastened or routed.
- Places where the connection cables have been cut due to being driven over.
- Insulation damage due to being ripped out of the wall outlet.
- Cracks due to the insulation ageing.

Such damaged electrical connection cables must not be used and are life-threatening due to the insulation damage.

Check the electrical connection cables for damage regularly. Make sure that the connection cable does not hang on the power network during the inspection.

Electrical connection cables must comply with the applicable VDE and DIN provisions. Only use connection cables with the marking „H07RN“.

The printing of the type designation on the connection cable is mandatory.

For single-phase AC motors, we recommend a fuse rating of 16A (C) or 16A (K) for machines with a high starting current (starting from 3000 watts)!

AC motor 230 V/ 50 Hz

Mains voltage 230 Volt / 50 Hz.

The mains connection and the extension cable have to be three-core cables = P + N + SL. - (1/N/PE).

Extension cables must have a minimum cross-section of 1.5 mm².

Mains fuse protection is 16 A maximum.

12. Cleaning

Attention!

Pull out the power plug before carrying out any cleaning work on the equipment.

We recommend that you clean the equipment immediately after you use it.

Clean the equipment regularly with a damp cloth and some soft soap. Do not use cleaning agents or solvents; these may be aggressive to the plastic parts in the equipment. Ensure that no water can get into the interior of the equipment.

13. Transport

The log splitter is equipped with two wheels for easy transport. The machine can be transported on the wheels at an angle. Use the transport handle, lift and pull or push. (fig. 14)

14. Storage

Store the device and its accessories in a dark, dry and frost-proof place that is inaccessible to children. The optimum storage temperature is between 5 and 30°C.

Cover the electrical tool in order to protect it from dust and moisture. Store the operating manual with the electrical tool.

15. Maintenance

Attention!

Pull out the power plug before carrying out any maintenance work on the equipment.

We recommend:

- The splitting wedge is a wearing part that needs to be sharpened or replaced after wear.
- The combined gripping and controlling device must remain smooth running. Lubricate with a few drops of oil when necessary.
- Keep splitting wedge drive clean of dirt, wood shavings, bark, etc.
- Lubricate slide rails with grease.

When must the oil be changed?

Change the oil after 150 working hours.

Oil change (fig. 15 - 19)

1. Move the log splitter into the start position and pull out the mains plug.
2. Undo the oil drain screw with dipstick (8) and put it to one side. (fig. 16)
3. Turn the log splitter on the support leg side as shown in fig. 17 over a 4 liter capacity container to drain the hydraulic oil off. Recycle carefully! Dispose of the waste oil in an environmentally friendly manner!
4. Turn your machine on the motor side as shown in Fig. 19 to refill about 3,5 l fresh oil.
5. Clean the oil drain screw with dipstick (8) and screw it back in to the machine that is still in a vertical position. Unscrew it again; there should be an oil film between the two notches. (Fig. 15)
6. Now screw the oil drain screw with dipstick back in tightly. Afterwards start splitting without actually splitting log several times.
7. Check the oil level one last time and top up with a little oil if required.

Dispose of the used oil in a correct manner at a public collection facility. It is prohibited to drop old oil on the ground or to mix it with waste.

We recommend oil from the HLP 32 range.

Connections and repairs

Connections and repairs of electrical equipment may only be carried out by an electrician.

Please provide the following information in the event of any enquiries:

- Type of current for the motor
- Machine data - type plate
- Machine data - type plate

Service information

Please note that the following parts of this product are subject to normal or natural wear and that the following parts are therefore also required for use as consumables.

Wear parts*: splitting wedge guides, hydraulic oil, splitting wedge

* Not necessarily included in the scope of delivery!

16. Disposal and recycling

The equipment is supplied in packaging to prevent it from being damaged in transit. The raw materials in this packaging can be reused or recycled. The equipment and its accessories are made of various types of material, such as metal and plastic. Defective components must be disposed of as special waste. Ask your dealer or your local council.

Old devices must not be disposed of with household waste!



This symbol indicates that this product must not be disposed of together with domestic waste in compliance with the Directive (2012/19/EU) pertaining to waste electrical and electronic equipment (WEEE). This product must be disposed of at a designated collection point. This can occur, for example, by handing it in at an authorised collecting point for the recycling of waste electrical and electronic equipment. Improper handling of waste equipment may have negative consequences for the environment and human health due to potentially hazardous substances that are often contained in electrical and electronic equipment.

By properly disposing of this product, you are also contributing to the effective use of natural resources. You can obtain information on collection points for waste equipment from your municipal administration, public waste disposal authority, an authorised body for the disposal of waste electrical and electronic equipment or your waste disposal company.

17. Troubleshooting

The table below contains a list of error symptoms and explains what you can do to solve the problem if your tool fails to work properly. If the problem persists after working through the list, please contact your nearest service workshop.

Problem	Possible Cause	Remedy
Motor stops starting	Overload protection device disengaged to protect the log splitter from being damaged	Contact a qualified Electrician.
Fails to split logs	Log is improperly positioned	Refer to "operation" section to perfect log loading
	Size of log exceeds the capacity of the machine	Reduce log size before operating
	Wedge cutting edge is blunt	Sharpen cutting edge
	Oil leaks	Locate leak(s) and contact your dealer
Log pusher moves jerkily, taking unfamiliar noise or vibrating a lot	Lack of hydraulic oil and excessive air in the hydraulic system	Check oil level for possible refilling. Contact your dealer
Oil leaks around the cylinder ram or from other points	Air sealed in hydraulic system while operating	Loosen bleed screw by some rotations before operating the log splitter
	Bleed screw is not tightened before moving the log splitter	Tighten bleed screw up before moving the log splitter
	Oil drain screw loose	Tighten the oil drain screw firmly
	Hydraulic control valve assembly and/or seal (s) worn	Contact your dealer

Légende des symboles figurant sur l'appareil

L'utilisation de symboles dans ce manuel permet d'attirer votre attention sur les éventuels risques. Les symboles de sécurité et les explications qui les accompagnent doivent être parfaitement compris. Les avertissements en eux-même ne permettent pas d'éliminer les risques ni de remplacer les mesures adaptées pour la prévention des accidents.

	Avant la mise en service, lire le manuel
	Porter une protection auditive
	Porter des chaussures de sécurité
	Porter des lunettes protectrices!
	Porter des gants de travail
	Il est interdit d'enlever ou de modifier les dispositifs de protection et de sécurité.
	Ne pas répandre d'huile hydraulique sur le sol. Eliminer l'huile usagée conformément à la réglementation (point de collecte d'huile usagée local). Il est interdit de faire écouler l'huile usagée dans le sol ou de la mélanger aux déchets.
	Attention ! Avant les travaux de réparation, de maintenance et de nettoyage, arrêter le moteur et débrancher la fiche d'alimentation.
	Haute tension, danger de mort !
	Ne touchez pas à la zone de la brèche! Risque de blessure! Risques de coupure et d'écrasement!
	Ne jamais saisir sans protection dans la machine!
	Attention! Pièces mobiles! Ne pas saisir dans le domaine de fente!
	Seul l'opérateur est autorisé à se tenir dans la zone de travail de la machine. Les personnes non habilitées ainsi que les animaux domestiques et animaux de trait doivent être tenus à l'écart de la zone de danger (distance minimale de 5 m).
⚠ Attention!	Dans cette notice d'utilisation, nous avons placé les signes suivants à certains emplacements qui concernent votre sécurité.

Table des matières:
Page:

1.	Introduction.....	31
2.	Description de l'appareil	31
3.	Fournitures	31
4.	Utilisation conforme à l'affectation	31
5.	Consignes de sécurité générales.....	32
6.	Consignes de sécurité supplémentaires	33
7.	Caractéristiques techniques.....	33
8.	Déballage	34
9.	Montage / Avant la mise en service	34
10.	Mise en service	34
11.	Raccordement électrique	35
12.	Nettoyage	36
13.	Transport	36
14.	Stockage	36
15.	Maintenance.....	36
16.	Mise au rebut et recyclage	37
17.	Dépannage.....	38

1. Introduction

Fabricant scheppach

Fabrikation von Holzbearbeitungsmaschinen GmbH
Günzburger Straße 69
D-89335 Ichenhausen

Cher client,

Nous espérons que votre nouvel outil vous apportera satisfaction et de bons résultats.

Remarque:

Selon la loi en vigueur sur la responsabilité du fait des produits, le fabricant n'est pas tenu pour responsable de tous les dommages subis par cet appareil ou de tous les dommages résultant de l'utilisation de cet appareil, dans les cas suivants :

- mauvaise manipulation,
- non-respect des instructions d'utilisation,
- travaux de réparation effectués par des tiers, par des spécialistes non agréés,
- remplacement et installation de pièces de rechange qui ne sont pas d'origine,
- utilisation non conforme,
- lors d'une défaillance du système électrique en cas de non-conformité avec les réglementations électriques et les normes VDE 0100, DIN 57113 / VDE0113.

Nous vous recommandons:

De lire intégralement le manuel d'utilisation, avant d'effectuer le montage et la mise en service.

Le présent manuel d'utilisation vous facilitera la prise en main et la connaissance de l'appareil, tout en vous permettant d'en utiliser pleinement son potentiel dans le cadre d'une utilisation conforme.

Les instructions importantes qu'il contient vous apprendront comment travailler avec cet appareil de manière sûre, rationnelle et économique, comment éviter les dangers, réduire les coûts de réparation et réduire les périodes d'indisponibilité, comment enfin augmenter la fiabilité et la durée de vie de la machine.

En plus des consignes de sécurité contenues dans ce manuel d'utilisation et des réglementations spécifiques de votre pays, vous devez respecter les règles techniques généralement reconnues pour l'utilisation des machines à bois.

Conservez le manuel d'utilisation dans une pochette plastique pour le protéger de la saleté et de l'humidité, auprès de la machine. Avant de commencer à travailler avec la machine, chaque utilisateur doit lire le manuel d'utilisation puis le suivre attentivement.

Seules les personnes formées à son utilisation et conscientes des risques associés sont autorisées à travailler avec la machine. L'âge minimum requis doit être respecté.

En plus des consignes de sécurité contenues dans ce manuel d'utilisation et des réglementations spécifiques de votre pays, vous devez respecter les règles techniques généralement reconnues pour l'utilisation de machines similaires.

Nous déclinons toute responsabilité pour les accidents et dommages dus au non-respect de ce manuel d'utilisation et des consignes de sécurité.

2. Description de l'appareil

1. Dispositif de protection
2. Cale de fendage
3. Table de dépose pour bois fendu
4. Poignée
5. Tôle de guidage de souche
6. Bouton de déclenchement
7. Vis de purge d'air
8. Vis de purge d'huile avec jauge d'huile
9. Surface de dépose
10. Plaque de pression
11. Protection du levier de commande
12. Levier de commande
13. Moteur
14. Roues de transport
15. Vis de limitation de pression
16. Béquille

3. Fournitures

- A. Notice d'utilisation
- B. Sachet fourni (a, b, c, d, e, f)
- C. Poignée
- D. Fendeuse de bois
- E. Dispositif de protection en haut 1
- F. Dispositif de protection en haut 2
- G. Dispositif de protection à gauche
- H. Dispositif de protection arrière 1
- I. Dispositif de protection arrière 2
- J. Dispositif de protection avant
- K. Table de dépose 1
- L. Tôle de protection
- M. Table de dépose 2
- N. Jambes de force (2x)
- O. Jambe de force

4. Utilisation conforme à l'affectation

La machine doit exclusivement être utilisée conformément à son affectation. Toute utilisation allant au-delà de cette affectation est considérée comme non conforme. Pour les dommages en résultant ou les blessures en tout genre, le fabricant décline toute responsabilité et l'utilisateur est seul responsable.

Une utilisation conforme consiste à respecter les consignes de sécurité, ainsi que les instructions de montage et les consignes d'utilisation du manuel d'utilisation.

Les personnes utilisant la machine et en assurant la maintenance doivent bien la connaître et avoir été informées des dangers encourus.

En outre, les consignes de prévention des accidents doivent être respectées de la manière la plus scrupuleuse possible. Toutes les autres règles édictées par la médecine du travail et les consignes de sécurité générales doivent être respectées.

Toute modification de la machine annule toute garantie du fabricant quant aux dommages en résultant.

- La fendeuse de bois hydraulique est uniquement adaptée pour un fonctionnement horizontal. La fendeuse à bois hydraulique est uniquement destinée à l'utilisation en position horizontale. Le bois doit uniquement être fendu à l'horizontale et dans le sens des fibres. La taille des morceaux de bois ne doit pas être supérieure à 52 cm.
- Ne jamais fendre le bois à la verticale ou contre le sens des fibres!
- Les consignes de sécurité, ainsi que les prescriptions pour le travail et la maintenance, fournies par le fabricant doivent être respectées au même titre que les dimensions indiquées dans les caractéristiques techniques.
- Les consignes correspondantes pour la prévention des accidents et les autres réglementations généralement reconnues doivent être respectées.
- Seules des personnes compétentes ayant été initiées et informées sur les dangers possibles ont le droit de manier, d'entretenir ou de réparer la machine. Des modifications sur la machine effectuées sans autorisation entraînent une exclusion de la responsabilité du fabricant pour tous dangers éventuels en résultant.
- La machine ne doit être utilisée qu'avec des accessoires et des outils d'origine du fabricant.
- Toute utilisation autre que celle spécifiée est considérée comme non conforme. Le fabricant ne peut être tenu responsable pour d'éventuels dommages résultant d'une telle utilisation, seul l'exploitant en est responsable.
- Gardez la surface de travail propre et dégagée de tout obstacle.
- Utilisez l'appareil uniquement sur des surfaces planes et stables.
- Avant chaque utilisation, effectuez une vérification, pour vous assurer que le distributeur fonctionne correctement.
- Utilisez l'appareil uniquement aux altitudes inférieures à 1000 mètres au dessus du niveau de la mer.

Veillez au fait que nos appareils, n'ont pas été conçus pour être utilisés dans un environnement professionnel, industriel ou artisanal. Nous déclinons toute responsabilité si l'appareil venait à être utilisé à titre professionnel, artisanal ou industriel, ainsi que pour toute utilisation équivalente.

5. Consignes de sécurité générales

Attention: Lors de l'utilisation d'appareillages électriques, il convient de vous conformer aux règles de sécurité suivantes, afin de réduire les dangers de feu, de décharge électrique et de blessures. Lisez toutes les indications avant de travailler avec l'appareil.

- Respectez toutes les indications de sécurité et signalant un danger apposées sur la machine
- Faites en sorte que toutes les indications de sécurité et signalant un danger apposées sur la machine restent lisibles.
- Les éléments de sécurité de la machine ne doivent pas être démontés ou rendus inopérants.
- Vérifiez les câbles d'alimentation électrique. N'utilisez pas de câbles d'alimentation défectueux.
- Vérifiez le bon fonctionnement de la commande bi-manuelle avant l'utilisation.
- L'utilisateur doit avoir au moins 18 ans. Les apprentis doivent avoir 16 ans et ne doivent pas utiliser la machine sans surveillance.
- Les enfants ne doivent pas jouer avec cet appareil.
- Lors des travaux, porter des gants de travail et chaussures de sécurité, des lunettes de protection, des vêtements près du corps et une protection pour les oreilles (EPI).
- Attention! Pendant le travail il y a risque de blessure des doigts et des mains au contact du coin de fendage.
- Tous les travaux de modification, de réglage, et de nettoyage ainsi que la réparation et l'entretien doivent être entrepris seulement lorsque le moteur est arrêté et le cordon d'alimentation débranché !
- L'installation, la réparation et les travaux d'entretien de l'appareillage électrique ne peuvent être réalisés que par des personnes qualifiées.
- Toutes les protections et éléments de sécurité doivent être impérativement immédiatement remontés à la fin des travaux de réparation et d'entretien entrepris.
- Lorsque vous quittez le poste de travail, arrêtez le moteur et débranchez l'appareil!
- **Il est strictement interdit de retirer le dispositif de protection ou de travailler sans celui-ci.**
- Lorsqu'on fend le bois, il peut y avoir, en raison de la qualité du bois (ex. en raison de déformations, de découpes de forme irrégulière, etc.) des risques de projection de pièces, de blocage du fendeur et de coincements.

6. Consignes de sécurité supplémentaires

- Le fendeur de bûches ne doit être utilisé que par une seule personne à la fois.
- Ne fendez jamais de troncs comportant des clous, du fil de fer ou d'autres corps étrangers.
- Le bois déjà fendu et les éclats rendent le poste de travail dangereux. Vous risquez de trébucher, de glisser et de tomber. Veillez à maintenir votre poste de travail ordonné.
- Ne placez jamais les mains sur des éléments mobiles pendant que la machine est en fonction et branchée
- Ne fendez du bois que d'une longueur maximale de 52 cm.

Avertissement! Pendant son fonctionnement, cet outil électrique génère un champ électromagnétique. Ce champ peut dans certaines circonstances nuire aux implants médicaux actifs ou passifs. Pour réduire les risques de blessures graves voire mortelles, nous recommandons aux personnes porteuses d'implants médicaux de consulter leur médecin, ainsi que le fabricant de leur implant avant d'utiliser l'outil électrique.

Risques Résiduels

La machine a été construite selon l'état actuel des connaissances techniques et des règles relevant des techniques de sécurité généralement reconnues. Son utilisation peut toutefois présenter des risques résiduels.

- Risque de blessure aux doigts et aux mains par l'outil de fendage dans le cas d'un guidage ou d'une pose incorrects du bois à fendre.
- Blessures par l'éjection violente de la pièce à fendre dans le cas d'un maintien ou d'un guidage incorrects.
- Risque de choc électrique lors de l'utilisation de rallonges non conformes ou en mauvais état.
- Malgré toutes les précautions prises, des risques résiduels non évidents subsistent.
- Vous pouvez minimiser les risques résiduels en respectant scrupuleusement les indications de sécurité et les recommandations d'utilisation.
- Danger pour la santé dû au courant en cas d'utilisation de câbles de raccordement électriques non conformes.
- Avant d'entreprendre une intervention de réglage ou de maintenance, relâchez la touche de démarrage et débranchez la prise.
- Évitez toute mise en service impromptue de la machine : lors du branchement de la prise, la touche de mise en marche ne doit pas être actionnée.
- Utilisez l'outil recommandé dans le présent manuel d'utilisation, votre machine conservera ainsi des performances optimales.
- Maintenez vos mains à distance de la zone de travail si la machine est en cours de fonctionnement.

7. Caractéristiques techniques

Encombrement long. x larg. x haut.	1160 x 425 x 610 mm
Bois, ø mini - maxi	50 - 250 mm
Bois, longueur mini-maxi	250 - 520 mm
Poids sans bâti	59 kg
Moteur	230V~ / 50Hz
Consommation de courant P1	2200 W
Puissance utile P2	1700 W
Mode de fonctionnement	S3 25%
Force de fente	max. 7t
Course de vérin	370 mm
Vérin avance	3,08 cm/sec
Vérin recul	5,29 cm/sec
Quantité d'huile	3,5 l
Pression de service	208 bar
Vitesse de rotation	2800 t/min.

Sous réserve de modifications techniques!

Bruit

⚠ Avertissement: Le bruit peut avoir des conséquences graves sur la santé. Si le niveau sonore de la machine dépasse 85 dB (A), veuillez porter une protection auditive adaptée.

Valeurs caractéristiques sonores

Niveau de puissance acoustique L_{WA} : 96 dB (A)
 Niveau de pression acoustique L_{pA} : 89,9 dB (A)
 Incertitude $K_{WA/pA}$: 3 dB

Type de service S3, Fonctionnement intermittent périodique sans influence du processus de démarrage sur l'échauffement du moteur. Le fonctionnement comporte une durée de mise en route, une durée de fonctionnement à régime constant et une durée de fonctionnement à vide. Le cycle de fonctionnement est de 10 minutes, la durée de fonctionnement effective est de 25% du cycle.

Force de pression :

Le niveau de puissance de la pompe hydraulique intégrée peut atteindre un bref niveau de pression pour une force de fendage max. de 7 tonnes. Avec le réglage de base, les fendeuses hydrauliques sont réglées en usine sur un niveau de puissance inférieur d'env. 10 %. Pour des raisons de sécurité, les réglages de base ne doivent pas être modifiés par l'utilisateur. Veuillez noter que les circonstances extérieures, telles que la température de service et la température ambiante, la pression de l'air et l'humidité ont une incidence sur la viscosité de l'huile hydraulique.

En outre, les tolérances de fabrication et erreurs de maintenance peuvent nuire au niveau de pression atteignable.

8. Déballage

- Ouvrez l'emballage et sortez-en délicatement l'appareil.
- Retirez les matériaux d'emballage, ainsi que les protections d'emballage et de transport (s'il y a lieu).
- Vérifiez que les fournitures sont complètes. Vérifiez que l'appareil et les accessoires n'ont pas été endommagés lors du transport. En cas de réclamations, le livreur doit en être informé immédiatement. Les réclamations ultérieures ne seront pas acceptées.
- Conservez si possible l'emballage jusqu'à la fin de la période de garantie.
- Familiarisez-vous avec l'appareil à l'aide de la notice d'utilisation avant de commencer à l'utiliser.
- N'utilisez que des accessoires ainsi que les pièces d'usure et de rechange d'origine.
- Vous trouverez les pièces de rechange chez votre revendeur spécialisé.
- Lors d'une commande, indiquez nos numéros d'articles ainsi que le type et l'année de fabrication de l'appareil.

⚠ ATTENTION!

L'appareil et les matériaux d'emballage ne sont pas des jouets! Les enfants ne doivent en aucun cas jouer avec les sacs en plastique, films d'emballage et pièces de petite taille ! Il y a un risque d'ingestion et d'asphyxie !

9. Montage / Avant la mise en service

Montez l'appareil au moins à deux.

9.1 Montage de la poignée (4) (sachet fourni a) (fig. 3)

Fixez la poignée sur l'étrier en U avec deux vis cylindriques.

9.2 Montage de la tôle de protection (L) (sachet fourni b) (fig. 4 + 5)

1. Fixez la tôle de protection (L) sur la tôle de guidage de tronc (5) et fixez-la avec les vis cylindriques et écrous fournis.
2. Desserrez la vis cylindrique avec la rondelle plate, qui est située sur le support de roue.
3. Fixez l'autre extrémité de la jambe de force avec la vis cruciforme et l'écrou sur la tôle de protection. (3)
4. Guidez maintenant l'extrémité ouverte de la jambe de force (O) entre la rondelle et le support de roue, resserrez la vis cylindrique (4).

9.3 Montage de la table de dépose (K + M) (sac fourni c + d + e) (fig. 6 + 7 + 8)

1. Fixez la table de dépose (K) du même côté que la tôle de protection (L). Fixez la table avec deux vis cylindriques et rondelles élastiques sur la fendeuse de bois. (1)
2. Veillez à ce que la table et la tôle de protection soient planes l'une par rapport à l'autre.
3. Desserrez la vis du côté gauche de la béquille.
4. Fixez l'autre extrémité de la jambe de force avec la vis cruciforme et l'écrou sur la tôle de protection, alignez tout et serrez les vis.
5. Guidez maintenant l'extrémité ouverte de la jambe de force (N) entre la vis et le support de béquille, serrez légèrement la vis.
6. Répétez l'opération de l'autre côté. Alignez les deux tables ensemble et fixez-les avec les vis cruciformes et écrous (e).

9.4 Montage du dispositif de protection (E - J) (sachet fourni f) (fig. 9 + 10)

1. Assemblez les dispositifs de protection (H) et (I), fixez-les avec deux vis cruciformes, des pinces et écrous.
2. Fixez les dispositifs de protection (H, I, J) dans les alésages prévus à cet effet. Ils sont situés sur le côté de la table et de la tôle de protection. Fixez le dispositif de protection avec sept vis cruciformes, pinces et écrous. Montez le dispositif de protection (G) sur la protection du levier de commande (11) et fixez-le avec une vis cruciforme et un écrou.
3. Fixez maintenant les dispositifs de protection (E + F) du côté supérieur. Fixez-les avec huit vis cruciformes, pinces et écrous.
4. Fixez les dispositifs de protection (E + F) ensemble, en utilisant à cet effet deux vis cruciformes, des pinces et des écrous.

⚠ Attention!

Avant la mise en service, montez impérativement l'appareil en entier !

10. Mise en service

Avant de démarrer le séparateur, placez-le sur un établi stable, droit et plat de sorte que le bouton de commande (6) du séparateur se trouve à une hauteur de 72 à 85 cm. Si la machine ripe pendant les travaux de fendage, fixez-la avec deux vis (M8 x X = épaisseur de la table) sur la table. Utilisez pour cela les deux alésages sur le pied de support (16).

Assurez-vous que la machine est montée complètement et conformément aux instructions. Avant chaque utilisation, contrôlez:

- Si les câbles de raccordement présentent des avaries (fissures, coupures etc.),
- Les éventuelles détériorations de la machine,

- Si toutes les vis sont solidement serrées,
- Les fuites du système hydraulique
- Le niveau d'huile
- les dispositifs de sécurité

10.1 Vérifier le niveau d'huile (fig. 15)

Le système hydraulique est un système fermé comportant un réservoir d'huile, une pompe à huile et une vanne de commande. Vérifiez régulièrement le niveau de l'huile, avant chaque mise en marche. Un niveau d'huile trop bas peut endommager la pompe à huile. Le niveau d'huile est plus bas d'environ 1 à 2 cm, que la surface du réservoir d'huile. La machine doit être posée bien à plat.

10.2 Vis de purge d'air

Avant de commencer à travailler avec la machine, il faut obligatoirement desserrer la vis d'aération (7) en la tournant plusieurs fois afin d'assurer la circulation d'air dans le réservoir d'huile. Si elle n'est pas desserrée, le mouvement hydraulique engendre une surpression risquant d'endommager votre machine!

Avant tout nouveau transport de l'appareil, il faut obligatoirement serrer cette vis afin d'éviter une fuite d'huile.

10.3 Fendre le bois

Fendre uniquement du bois scié droit. Procédez comme suit :

1. Poser le morceau de bois à fendre de façon plane et droite sur la surface d'appui (9)
2. Votre machine est équipée pour une commande à deux mains – la main gauche commandant le levier de commande (12) et la main droite la touche d'activation (6).
3. Abaisser le levier de commande (12) en procédant comme décrit et déclencher la procédure de fente en appuyant sur la touche d'activation (6).

La machine s'arrête immédiatement si une des pièces de commande est relâchée. La plaque de serrage est reculée si les deux pièces de commande sont relâchées.

Il faut immédiatement stopper la procédure si l'appareil n'est pas en mesure de fendre un morceau de bois en l'espace de 5 secondes. La pièce à usiner est probablement trop dure pour la capacité de votre machine. Tourner la pièce à usiner de 90° et puis essayer de nouveau. Prudence: en cas de fonctionnement continu de plus de 5 secondes, l'appareil risque d'être endommagé suite à une surchauffe.

10.4 Limitation de course

Dans le cas de pièces à fendre qui sont courtes, il est avantageux de limiter la course de la plaque de pression (10). Pour cela, appuyer sur le levier de commande (12) et sur le bouton de déclenchement (6) et avancer la plaque de pression (10) à proximité de la pièce à fendre. Relâcher le bouton de déclenchement, poser l'anneau de limitation de course (7a) sur le boîtier et serrer. Après cela vous pouvez relâcher le levier hydraulique. La plaque de pression s'arrête désormais dans la position sélectionnée.

10.5 Mauvaise mise en place (fig. 11)

Toujours poser le morceau de bois à fendre de façon plane sur la surface d'appui! Il ne doit pas glisser ni pouvoir être incliné. Si la fente n'est pas réalisée sur toute la lame mais uniquement dans la partie supérieure, ceci représente de trop grandes contraintes pour le départoir. Ne jamais fendre plusieurs pièces à usiner à la fois! En effet, cela risque d'entraîner une accélération incontrôlée d'une des pièces. Risque de blessure élevé!

10.6 Morceau de bois à fendre coincé (fig. 12 + 13)

Si un morceau de bois à fendre est coincé, il ne faut jamais essayer de le sortir de la machine en tapant dessus. Ceci risque de causer des accidents et des dégâts sur l'appareil. Pour ce faire, procéder comme suit:

1. Reculer la plaque de serrage jusqu'en position initiale.
2. Placer un coin sous le morceau de bois à fendre (voir la figure 13)
3. Déclencher une procédure de fente de sorte que la plaque de serrage pousse le coin bien loin au-dessus du morceau de bois à fendre devant être dégagé.
4. Répéter les étapes précédentes avec de nouveaux coins de façon à pouvoir extraire le morceau de bois à fendre de la machine en le poussant vers le haut.

11. Raccordement électrique

Le moteur électrique installé est prêt à fonctionner une fois raccordé. Le raccordement correspond aux dispositions VDE et DIN en vigueur.

Le branchement au secteur effectué par le client ainsi que la rallonge électrique utilisée doivent correspondre à ces prescriptions.

- Le produit répond aux exigences de la norme EN 61000-3-11 et est soumis à des conditions de raccordement spéciales. Autrement dit, il est interdit de l'utiliser sur un point de raccordement au choix.
- L'appareil peut entraîner des variations de tension provisoires lorsque le réseau n'est pas favorable.

- Le produit est exclusivement prévu pour l'utilisation aux points de raccordement
 - a. qui ne dépassent pas une impédance de réseau maximale autorisée de « $Z_{max} = 0.382 \Omega$ » ou
 - b. qui ont une intensité admissible du courant permanent d'au moins 100 A par phase.
- En tant qu'utilisateur, vous devez vous assurer, si nécessaire en consultant votre entreprise d'électricité locale, que le point de raccordement avec lequel vous voulez exploiter le produit, répond à l'une des deux exigences a) ou b).

Câble d'alimentation électrique défectueux

Des détériorations de l'isolation sont souvent présentes sur les câbles de raccordement électriques.

Les causes peuvent en être:

- Des écrasements, si les câbles de raccordement passent par des fenêtres ou des portes entrebâillées.
- Des pliures dues à une fixation ou à un cheminement incorrects des câbles de raccordement.
- Des ruptures si l'on a roulé sur le câble.
- Des détériorations de l'isolation dues à un arrachement hors de la prise murale.
- Des fissures dues au vieillissement de l'isolation.

Des câbles de raccordement électriques endommagés de la sorte ne doivent pas être utilisés et, en raison de leur isolation défectueuse, sont mortellement dangereux.

Vérifiez régulièrement que les câbles de raccordement électriques ne sont pas endommagés. Lors du contrôle, veillez à ce que le câble de raccordement ne soit pas connecté au réseau.

Les câbles de raccordement électriques doivent correspondre aux dispositions VDE et DIN en vigueur. N'utilisez que des câbles d'alimentation portant le marquage „H07RN“.

L'indication de la désignation du type sur le câble d'alimentation est obligatoire.

Dans le cas d'un moteur à courant alternatif monophasé, nous recommandons de recourir à une protection à l'aide d'un fusible C 16A ou K 16A pour les machines à fort courant de démarrage (à partir de 3 000 W) !

Moteur à courant alternatif 230 V / 50 Hz.

La tension du secteur doit être de 230 V / 50 Hz.

Le câble de raccordement au secteur et la rallonge doivent avoir 3 brins = phase + neutre + terre.

Les rallonges électriques doivent avoir une section transversale d'au moins 1,5 mm².

Le branchement au secteur est protégé par fusible de 16 A au maximum.

12. Nettoyage

Attention!

Débranchez la machine avant toute intervention de nettoyage.

Nous vous recommandons de nettoyer l'appareil après chaque utilisation.

Nettoyez régulièrement l'appareil avec un chiffon humide et un peu de savon noir. N'utilisez jamais de produits de nettoyage ou de solvants qui risqueraient d'attaquer les composants en plastique de l'appareil. Veillez à ce que l'eau ne puisse pas pénétrer à l'intérieur de l'appareil.

13. Transport

Pour faciliter le transport, la fendeuse de bois est équipée de deux roues. La machine peut être transportée de façon inclinée sur les roues. Utiliser la poignée de transport, la relever et la tirer ou l'enfoncer. (fig. 14)

14. Stockage

Entreposez l'appareil et ses accessoires dans un lieu sombre, sec et à l'abri du gel. Cet emplacement doit être hors de portée des enfants. La température de stockage optimale se situe entre +5° et +30 °C.

Recouvrez la scie afin de la protéger de la poussière ou de l'humidité. Conservez le manuel d'utilisation à proximité de la machine.

15. Maintenance

Attention!

Débranchez la machine du secteur avant toute intervention de maintenance.

Conseils:

- La lame à fendre est une pièce d'usure devant éventuellement être réaffûtée.
- Le dispositif protecteur combiné à deux mains doit toujours être aisément manoeuvrable. Le lubrifier de temps en temps avec quelques gouttes d'huile.
- La surface d'appui doit toujours être propre.
- Lubrifier les glissières avec de la graisse.

Contrôler régulièrement le niveau d'huile.

Un niveau d'huile trop bas risque d'endommager la pompe à huile.

Quand vidanger l'huile?

Le changement d'huile a lieu au bout de 150 heures de travail.

Vidange d'huile (fig. 15 - 19)

1. Mettre la fendeuse de bois en position de démarrage et tirer la fiche secteur.
2. Desserrer la vis de purge d'huile avec jauge d'huile (8) et la mettre de côté. (fig. 16)
3. Poser une cuve 4 l vide à côté de votre machine et la redresser, comme montré dans la fig. 17 Attendre jusqu'à ce que toute l'huile ancienne soit écoulée. Élimination conforme à l'environnement! Éliminez l'huile usagée de manière écologique!
4. Renverser maintenant la machine (fig. 19) afin de rajouter env. 3,5 l d'huile hydraulique.
5. Vissez la vis de purge d'huile avec jauge d'huile (8) maintenant nettoyée dans la machine encore en position verticale. Redévissez-la, un film d'huile doit se former entre les deux entailles. (fig. 15)
6. Resserrez maintenant la vis de purge d'huile avec jauge d'huile. Actionner ensuite plusieurs fois la machine sans morceau de bois.
7. Vérifiez le niveau d'huile une dernière fois et faites l'appoint d'huile si nécessaire.

Éliminez l'huile usagée de manière réglementaire à l'endroit prévu à cet effet. Il est interdit de déverser de l'huile usagée dans le sol ou de la mélanger à des déchets.

Nous recommandons de recourir à des huiles de la série HLP 32.

Raccordements et réparations

Les raccordements et réparations de l'équipement électrique doivent être réalisés par un électricien.

Pour toute question, veuillez indiquer les données suivantes:

- Type de courant du moteur
- Données figurant sur la plaque signétique de la machine.
- Données figurant sur la plaque signalétique du moteur.

Informations concernant le service après-vente

Il faut tenir compte du fait que les pièces suivantes de cette machine sont soumises à une usure liée à son utilisation ou à une usure naturelle ou que les pièces suivantes sont nécessaires en tant que consommables. Pièces d'usure*: Coin de fendage/guides de longeron de fendage, huile hydraulique,

*Pas obligatoirement compris dans la livraison!

16. Mise au rebut et recyclage

L'appareil se trouve dans un emballage permettant d'éviter les dommages dus au transport. Cet emballage est une matière première et peut donc être réutilisé ultérieurement ou être réintroduit dans le circuit des matières premières. L'appareil et ses accessoires sont composés de matériaux divers, comme par exemple des métaux et des matières plastiques. Les appareils défectueux ne doivent pas être jetés dans les poubelles domestiques. Pour une mise au rebut conforme à la réglementation, l'appareil ou les pièces qui le composent doivent être déposés dans un centre de collecte approprié. Si vous ne connaissez pas de centre de collecte, veuillez vous renseigner auprès de votre revendeur ou de l'administration de votre commune !

Ne jetez pas les appareils usagés avec les déchets ménagers !



Ce symbole indique que conformément à la directive relative aux déchets d'équipements électriques et électroniques (2012/19/UE) et aux lois nationales, ce produit ne doit pas être jeté avec les déchets ménagers. Ce produit doit être remis à un centre de collecte prévu à cet effet. Le produit peut par exemple, être retourné lors de l'achat d'un produit similaire ou être remis à un centre de collecte agréé pour le recyclage d'appareils électriques et électroniques usagés. En raison des substances potentiellement dangereuses souvent contenues dans les appareils électriques et électroniques usagés, la manipulation non conforme des appareils usagés peut avoir un impact négatif sur l'environnement et la santé humaine. Une élimination conforme de ce produit contribue en outre, à une utilisation efficace des ressources naturelles. Pour plus d'informations sur les centres de collecte des appareils usagés, veuillez contacter votre municipalité, le service communal d'élimination des déchets ou un organisme agréé pour éliminer les déchets d'équipements électriques ou électroniques.

17. Dépannage

Le tableau suivant indique les pannes possibles et décrit les remèdes éventuels au cas où votre machine ne fonctionnerait pas correctement. Si vous n'arrivez pas à localiser et à éliminer le problème de cette manière, adressez-vous au service après-vente.

Problème	Possible cause	Réparation
Le moteur achève lui-même la procédure de fente	Le dispositif limiteur de tension a été déclenché	Appeler un électricien
Le morceau de bois à fendre n'a pas été fendu	Machine mal outillée	Bien positionner la pièce à usiner, voir également 'Maniement'
	La taille de la pièce à usiner dépasse la capacité du moteur	Scier la pièce à usiner à une taille plus appropriée
	Le départoir est émoussé	Rectifier le départoir
	De l'huile s'échappe	Localiser l'endroit non étanche, appeler le commerçant
La plaque de serrage vibre, fait du bruit	Manque d'huile et trop d'air dans le système hydr.	Contrôler le niveau d'huile, le cas échéant rajouter de l'huile, et sinon appeler le commerçant
Fuite d'huile sur le vérin ou à d'autres endroits	Inclusion d'air dans le système hydr. durant le fonctionnement	Desserrer la vis d'aération avant l'utilisation en la tournant quelques fois
	Vis d'aération pas serrée avant le transport	Serrer la vis d'aération avant le transport
	Vis de purge d'huile desserrée	Resserrer la vis de purge d'huile
	Soupape d'huile et/ou joints défectueux	Appeler le commerçant

Vysvětlení symbolů na přístroji

Symbole použité v této příručce vás mají upozornit na možná rizika. Bezpečnostní symboly a vysvětlivky, které je provázejí, musejí být přesně pochopeny. Samotné výstrahy rizika neodstraní a nemohou nahradit správná opatření pro prevenci úrazů.

	Před uvedením do provozu si přečtete příručku
	Používejte ochranu sluchu
	Používejte bezpečnostní obuv
	Noste ochranné brýle!
	Vždy používejte ochranné rukavice
	Je zakázáno, odstraňovat a upravovat kryty a bezpečnostní zařízení.
	Hydraulický olej nesmí vytékat na zem Zlikvidujte použitý olej podle předpisů (sběrné místo pro likvidaci použitého oleje). Je zakázáno vypouštět použitý olej na zem nebo jej míchat s jiným odpadem.
	Pozor! Před opravami, údržbou a čištěním stroje vypněte motor a vytáhněte zástrčku.
	Vysoké napětí, nebezpečí života!
	Nebezpečí poranění!
	S výrobkem nemanipulujte pokud to není bezpečné
	Pozor, pohyblivé části!
	V pracovním prostoru stroje smí být pouze obsluha. Nezúčastněné osoby a domácí či užitková zvířata udržujte mimo nebezpečnou oblast (5 m = minimální vzdálenost).
	⚠ Upozornění! Místa, která se týkají bezpečnosti, jsme v tomto návodu k použití označili touto značkou

Obsah:
Strana:

1.	Úvod	41
2.	Popis zařízení	41
3.	Rozsah dodávky	41
4.	Použití podle účelu určení	41
5.	Bezpečnostní směrnice	42
6.	Doplňující bezpečnostní pokyny	42
7.	Technická data	43
8.	Rozbalení	43
9.	Montáž / Před uvedením do provozu	43
10.	Zahájení provozu	44
11.	Elektrická přípojka	45
12.	Čištění	45
13.	Přeprava	45
14.	Skladování	45
15.	Údržba	46
16.	Likvidace a recyklace	46
17.	Tabulka poruch	47

1. Úvod

Výrobce: scheppach

Fabrikation von Holzbearbeitungsmaschinen GmbH
Günzburger Straße 69
D-89335 Ichenhausen

Vážený zákazníku,

přejeme Vám hodně radosti a úspěchů při práci s Vaším novým přístrojem.

Poznámka,

V souladu s platnými zákony, které se týkají odpovědnosti za výrobek, výrobce zařízení nepřebírá odpovědnost za poškození výrobku nebo za škody způsobené výrobkem, ke kterým z následujících důvodů:

- Nesprávná manipulace.
- Nedodržení pokynů pro obsluhu.
- Opravy prováděné třetí stranou, opravy neprováděné v autorizovaném servisu.
- Montáž neoriginálních dílů nebo použití neoriginálních dílů při výměně.
- Jiné než specifikované použití.
- Porucha elektrického systému, která byla způsobena nedodržáním elektrických předpisů a předpisů VDE 0100, DIN 57113, VDE0113.

Doporučujeme:

Před montáží a obsluhou tohoto zařízení si přečtěte kompletní text v návodu k obsluze.

Pokyny pro obsluhu jsou určeny k tomu, aby se uživatel seznámil s tímto zařízením a aby při jeho použití využil všech jeho možností v souladu s uvedenými doporučeními.

Tento návod k obsluze obsahuje důležité informace o tom, jak provádět bezpečnou, profesionální a hospodárnou obsluhu stroje, jak se zabránit rizikům, jak ušetřit náklady na opravy, jak zkrátit doby prostojů a jak zvýšit spolehlivost a prodloužit provozní životnost stroje.

Mimo bezpečnostních předpisů uvedených v návodu k obsluze musíte dodržovat také platné předpisy, které se týkají provozu stroje ve vaší zemi.

Uchovávejte návod k obsluze stále v blízkosti stroje a uložte jej do plastového obalu, aby byl chráněn před nečistotami a vlhkostí. Přečtěte si návod k obsluze před každým použitím stroje a pečlivě dodržujte v něm uvedené informace. Stroj mohou obsluhovat pouze osoby, které byly řádně proškoleny v jeho obsluze a které byly řádně informovány o rizicích spojených s jeho obsluhou. Při obsluze stroje musí být splněn stanovený minimální věk.

Kromě bezpečnostních pokynů obsažených v této příručce a zvláštních předpisů vaší země je třeba respektovat technické předpisy, které jsou obecně uznávány pro provoz dřevozpracujících strojů.

Nepřebíráme žádnou záruku za nehody nebo škody způsobené nedodržáním tohoto návodu a bezpečnostních pokynů.

2. Popis zařízení

1. Ochranné zařízení
2. Štípací klín
3. Odkládací stůl na naštípané dříví
4. Rukojeť
5. Vodicí plech kmene
6. Spouštěcí tlačítko
7. Odvzdušňovací šroub
8. Vypouštěcí šroub s měrkou oleje
9. Dosedací plocha
10. Přítlačná deska
11. Chránič ovládací páky
12. Ovládací páka
13. Motor
14. Převodní kola
15. Šroub omezující tlak
16. Podpěrná noha

3. Rozsah dodávky

- A. Návod k obsluze
- B. Sáček na příslušenství (a, b, c, d, e, f)
- C. Rukojeť
- D. Štípač dřeva
- E. Ochranné zařízení nahoře 1
- F. Ochranné zařízení nahoře 2
- G. Ochranné zařízení vlevo
- H. Ochranné zařízení vzadu 1
- I. Ochranné zařízení vzadu 2
- J. Ochranné zařízení vpředu
- K. Odkládací stůl 1
- L. Ochranný plech
- M. Odkládací stůl 2
- N. Opěrné vzpěry (2 x)
- O. Opěrná vzpěra

4. Použití podle účelu určení

Stroj smí být používán pouze podle svého účelu určení. Každé další, toto překračující použití, neodpovídá použití podle účelu určení. Za z toho vyplývající škody nebo zranění všeho druhu ručí uživatel/obsluhující osoba a ne výrobce.

Součástí použití podle účelu určení je také dbát bezpečnostních pokynů, tak jako návodu k montáži a provozních pokynů v návodu k použití.

Osoby, které stroj obsluhují a udržují, musí být s tímto seznámeny a být poučeny o možných nebezpečích.

Kromě toho musí být co nejpřísněji dodržovány platné předpisy k předcházení úrazům. Dale je třeba dodržovat ostatní všeobecná pravidla v pracovních, lékařských a bezpečnostně technických oblastech.

- Hydraulický štípač dřeva je vhodný pouze pro provoz nalezato.. Maximální délka klacků je 52 cm.
- Nikdy se nepokoušejte zpracovat dřevo kolmo na letokruhy, tedy ve vertikální poloze, položeno řezem na pracovní plochu.
- Předcházejte nehodám, dodržujte bezpečnostní a technické pokyny.
- Jakoukoli manipulaci nebo práci se štípačkou může vykonat jenom osoba znalá všech pokynů a možných rizik.
- Neoprávněné pozměnění výrobku a nesprávná manipulace vylučují odpovědnost výrobce za škody tím způsobené.
- Uživatel nese riziko nebezpečí.
- Pracovní prostor udržujte čistý a bez překážek.
- Přístroj používejte pouze na rovném a pevném podkladu.
- Před každým uvedením přístroje do provozu zkontrolujte řádnou funkčnost štípačky.
- Přístroj používejte jen v oblastech, které leží maximálně 1000 metrů nad hladinou moře.

Dbejte prosím na to, že naše přístroje nebyly podle svého účelu určeny konstruovány pro živnostenské, řemeslnické nebo průmyslové použití. Nepřebíráme žádné ručení, pokud je přístroj používán v živnostenských, řemeslných nebo průmyslových podnicích a při srovnatelných činnostech.

5. Bezpečnostní směrnice

VAROVÁNÍ: Když používáte elektrické přístroje a nářadí, měli byste se řídit těmito základními preventivními opatřeními, aby se snížilo riziko požáru, rány elektrickým proudem a poranění osob. Než začnete pracovat s tímto přístrojem, přečtěte si prosím všechny pokyny.

- Dodržujte všechny bezpečnostní pokyny a upozornění na stroji.
- Udržujte všechny bezpečnostní pokyny a upozornění na nebezpečí na stroji v čitelném stavu.
- Bezpečnostní zařízení na stroji nesmí být odmontována nebo vyřazena z provozu.
- Zkontrolujte kabely pro připojení na síť. Nepoužívejte žádná vadná napájecí vedení.
- Před spuštěním zkontrolujte správnou funkci dvouručního ovládání.
- Věk pracovníka obsluhy musí být nejméně 18 let. Věk praktikantů musí být nejméně 16 let, ti však smí se strojem pracovat jen pod dohledem.
- S přístrojem si nesmí hrát děti
- Při práci používejte pracovní rukavice a ochrannou obuv, ochranné brýle, přiléhavý pracovní oděv a ochranu sluchu (OOP).

- Pozor při práci: Nebezpečí poranění prstů a rukou štípacím nástrojem.
- Práce na novém seřízení, nastavení a čištění, stejně jako údržba a odstraňování poruch se smí provádět jen při vypnutém motoru. Vytáhněte síťovou zástrčku ze zásuvky!
- Instalace, opravy a údržbářské práce na elektrické instalaci smějí provádět jen odborníci.
- Všechna ochranná a bezpečnostní zařízení se musí po dokončení oprav a údržby hned zase namontovat.
- Když opouštíte pracoviště, vypněte motor. **Vytáhněte síťovou zástrčku ze zásuvky!**
- **Je co nejpřísněji zakázáno odstraňovat ochranné zařízení nebo pracovat bez něho.**
- Při štípání může kvůli vlastnostem dřeva (např. kvůli srůstům, odřezkům kmene nepravidelného tvaru atd.) dojít k ohrožením jako vymrštění částí, zablokování štípačky a pohmožděním.

6. Doplňující bezpečnostní pokyny

- Štípač smí obsluhovat pouze jedna osoba sama
- Nikdy neštípejte polena, která obsahují hřebíky, dráty nebo jiné předměty.
- Již naštípaní polena a hobliny vytvářejí nebezpečný pracovní prostor. Je zde riziko klopýtnutí, uklouznutí nebo pádu. Udržujte pracovní prostor vždy v pořádku.
- Je-li stroj zapnutý, nikdy nepokládejte ruce na pohybující se součásti stroje.
- Štípejte pouze dřevěná polena, která mají maximální délku 52 cm.

Upozornění! Tento elektrický nástroj vytváří během provozu elektromagnetické pole. Toto pole může za určitých podmínek ovlivňovat aktivní nebo pasivní zdravotní implantáty. Pro snížení rizika vážných nebo smrtelných úrazů doporučujeme osobám se zdravotními implantáty, aby se před obsluhou tohoto elektrického nástroje obrátily na svého lékaře nebo na výrobce zdravotního implantátu.

Zbytková rizika

Stroj je vyroben podle stavu techniky a uznávaných bezpečnostně-technických předpisů. Přesto se však mohou při práci vyskytnout zbytková rizika.

- Nebezpečí poranění prstů a rukou štípacím nástrojem při neodborném vedení nebo vkládání dřeva.
- Zranění způsobená odmrštěným obrobkem v případě neodborného držení nebo vedení.
- Ohrožení proudem při používání kabelů pro připojení na elektrickou síť, které nejsou v pořádku.
- Dále mohou i přes všechna provedená preventivní opatření existovat zbytková rizika, která nejsou vidět.

- Zbytková rizika je možné minimalizovat, když budete dodržovat bezpečnostní pokyny, návod k obsluze, a když budete přístroj řádně používat podle určení.
- Ohrožení zdraví zásahem elektrickým proudem při použití elektrických přívodních kabelů, které nejsou v pořádku.
- Před provedením nastavení nebo údržby uvolněte spouštěcí tlačítko a vytáhněte síťovou zástrčku.
- Zabraňte náhodnému spuštění stroje: při vložení zástrčky do elektrické zásuvky nesmí být stisknut hlavní spínač.
- Používejte nástroj, doporučený v tomto návodu k obsluze. Tím dosáhnete toho, že bude váš stroj poskytovat optimální výkon.
- Při provozu stroje nevkládejte ruce do pracovního prostoru.

7. Technická data

Konstrukční rozměry d x š x v	1160 x 425 x 610 mm
Průměr min. - max.	50 - 250 mm
Délka min. - max.	250 - 520 mm
Hmotnost bez podstavce	59 kg
Motor	230V~ / 50Hz
Vstupní parametr P1	2200 W
Výstupní parametr P2	1700 W
Výkonnostní třída	S3 25%
Štípací síla	max. 7 t
Zvednutí válce	370 mm
Rychlost válce	3,08 cm/sec
Zpětný chod	5,29 cm/sec
hydraulické kapaliny	3,5 l
Tlak	208 bar
Rychlost motoru	2800 1/min

Technické změny vyhrazeny!

Hluk a vibrace

⚠ **Výstraha:** Hluk může mít závažné dopady na vaše zdraví. Jestliže je hluk stroje vyšší než 85 dB (A), použijte, prosím, vhodnou ochranu sluchu.

Charakteristiky hlučnosti

Hladina akustického výkonu L_{WA} : 96 dB (A)
Hladina akustického tlaku L_{pA} : 89,9 dB (A)
Nejistota $K_{WA/pA}$: 3 dB

*Provozní režim S3, periodický přerušovaný provoz bez ovlivnění procesu spouštění na zahřívání motoru. Provoz se skládá z doby náběhu, doby s konstantním zatížením a doby volnoběhu. Provozní cyklus činí 10 minut, relativní cyklus nasazení činí 25 % provozního cyklu.

Tlačná síla:

Úroveň výkonu vestavěného hydraulického čerpadla může dosáhnout krátkodobě úroveň tlaku pro štípací sílu až do 7 tun. V základním nastavení jsou hydraulické štípačky továrně nastaveny na úroveň tlaku nižší o cca o 10%. Z bezpečnostních důvodů nesmí uživatel upravovat základní nastavení.

Vezměte prosím na vědomí, že vnější okolnosti, jako je provozní teplota a teplota prostředí, tlak vzduchu a vlhkost, ovlivňují viskozitu hydraulického oleje. Kromě toho mohou výrobní tolerance a chyby údržby ovlivnit dosažitelnou úroveň tlaku.

8. Rozbalení

- Otevřete balení a opatrně vyjměte přístroj.
- Odstraňte materiál obalu a obalové a přepravní pojistky (pokud je jimi výrobek opatřen).
- Zkontrolujte, zda je obsah dodávky úplný.
- Zkontrolujte přístroj a díly příslušenství, zda se při přepravě nepoškodily. V případě reklamaci je třeba okamžitě uvědomit dodavatele. Pozdější reklamacie nebudou uznány.
- Uchovejte obal dle možností až do uplynutí záruční doby.
- Seznamte se před použitím s přístrojem podle návodu k obsluze.
- Používejte u příslušenství a namáhaných a náhradních dílů pouze originální díly. Náhradní díly obdržíte u specializovaného prodejce.
- Uveďte při objednávání naše čísla výrobku a rovněž typ a rok výroby přístroje.

⚠ POZOR!

Přístroj a obalové materiály nejsou hračka! Dětem nepatří do rukou plastické sáčky, fólie ani drobné součástky! Hrozí nebezpečí jejich spolknutí a udušení!

9. Montáž / Před uvedením do provozu

Montáž přístroje provádějte minimálně ve dvou osobách.

9.1 Montáž rukojeti (4) (sáček na příslušenství a) (obr. 3)

Upevněte rukojeť pomocí dvou šroubů na třmen ve tvaru U.

9.2 Montáž ochranného plechu (L) (sáček na příslušenství b) (obr. 4 + 5)

1. Upevněte ochranný plech (L) k vodicímu plechu kmene (5) a upevněte jej pomocí přiložených šroubů s válcovou hlavou a matic.
2. Povolte šroub s válcovou hlavou a příložkou, který se nachází na držáku kola.
3. Upevněte druhý konec opěrné vzpěry k ochrannému plechu pomocí šroubu s křížovou hlavou. (3)

- Nyní zaveďte otevřený konec opěrné vzpěry (O) mezi podložku a držák kola, šroub s válcovou hlavou zase pevně utáhněte (4).

9.3 Montáž odkládacího stolu (K + M) (sáček na příslušenství c + d + e) (obr. 6 + 7 + 8)

- Upevněte odkládací stůl (K) na stejné straně jako ochranný plech (L). Upevněte stůl dvěma šrouby s válcovou hlavou a pérovými podložkami ke štípačce dřeva. (1)
- Dbejte na to, aby stůl a ochranný plech byly vůči sobě v rovině.
- Povolte šroub na levé straně podpěrné nohy.
- Upevněte druhý konec opěrné vzpěry k ochrannému plechu pomocí šroubu s křížovou hlavou a matice, vše vyrovnejte a šrouby dotáhněte.
- Nyní zaveďte otevřený konec opěrné vzpěry (N) mezi šroub a držák podpěrné nohy, šroub lehce utáhněte.
- Opakujte postup na druhé straně. Vzájemně vyrovnejte oba stoly a upevněte je pomocí šroubů s křížovou hlavou a matic (e).

9.4 Montáž ochranného zařízení (E - J) (sáček na příslušenství f) (obr. 9 + 10)

- Vzájemně spojte ochranná zařízení (H) a (I), upevněte je pomocí dvou šroubů s křížovou hlavou, upínacích svorek a matic.
- Upevněte ochranná zařízení (H, I, J) do k tomu určených otvorů. Nacházejí se na straně stolu a ochranného plechu. Upevněte ochranné zařízení pomocí sedmi šroubů s křížovou hlavou, upínacích svorek a matic. Přimontujte ochranné zařízení (G) k chrániči ovládací páky (11) a upevněte je pomocí šroubu s křížovou hlavou a matice.
- Nyní upevněte ochranná zařízení (E + F) na horní straně. Upevněte je pomocí osmi šroubů s křížovou hlavou, upínacích svorek a matic.
- Upevněte společně ochranné zařízení (E + F) tím, že k tomu použijete dva šrouby s křížovou hlavou, upínací svorky a matice.

⚠ POZOR!

Před uvedením do provozu přístroj bezpodmínečně kompletně smontujte!

10. Zahájení provozu

Před uvedením do provozu umístěte štípačku na stabilní, rovný a plochý pracovní stůl tak, aby ovládací tlačítko (6) bylo ve výšce 72 - 85 cm. Pokud by se stroj během štípacích prací posouval, upevněte jej dvěma šrouby (M8 x X = tloušťka stolu) ke stolu. Použijte k tomu dva otvory na stojanu (16).

Ujistěte se, že je stroj kompletní a namontovaný správně podle předpisů. Zkontrolujte před každým použitím:

- přípojná vedení, zda nejsou poškozená (trhliny, řezná místa a podobně),
- stroj, zda není jakkoli poškozen,
- zda jsou všechny šrouby správně utažené,
- hydrauliku na případné úniky a
- hladinu oleje
- bezpečnostní zařízení

10.1 Kontrola hladiny oleje (obr. 15)

Hydraulický systém je uzavřený systém s olejovou nádrží, olejovým čerpadlem a regulačním ventilem. Před každým uvedením do provozu zkontrolujte stav oleje. Nízká hladina oleje může způsobit poškození olejového čerpadla. Hladina oleje musí být v rámci značky na měrce.

Stroj musí stát rovně na podkladu. Zcela zašroubujte olejovou měrku, abyste změřili stav oleje.

10.2 Šroub odvodušňovací

Před zahájením práce se štípačkou povolte odvodušňovací šroub (7) o několik závitů, aby vzduch mohl volně proudit do olejové nádrže. V opačném případě bude uvnitř stroje docházet ke kompresi a dekompresi vzduchu, co může poškodit těsnění a tím trvale narušit fungování výrobku. Před přepravou štípačky, naopak, ventilaci uzavřete, aby olej nevytékal ven.

10.3 Štípaní dřeva

Štípejte pouze rovně uříznuté dřevo. Přitom postupujte následujícím způsobem:

- Klacek položte na pracovní plochu štípačky (9).
- Štípačka je obsluhována dvouručně, tzn. levou rukou ovládejte ovládací páka (12), pravou rukou spínač (6).
- Stlačením spínače (6) spustíte štípací mechanismus.

Štípačka se zastaví jakmile není ovládána obouručně.

Při zpracovávání tvrdých kusů dřeva se je nepokoušejte rozštěpit po víc jak 5 sekund. Delší tlak může poškodit výrobek, protože olej se ve stroji pod tlakem přehřeje. Tvrdé kusy dřeva zkuste rozštěpit z druhé strany, jestli neuspějete ani takovým způsobem, nepokoušejte se dále klacek rozštěpit touto štípačkou.

10.4 Omezení zdvihu

U krátkého rozmítaného materiálu je vhodné vymezit zdvih přítlačné desky (10). Za tímto účelem stiskněte ovládací páka (12) a tlačítko (6) a najedte přítlačnou deskou (10) do blízkosti rozmítaného materiálu.

Tlačítko nechejte stlačeno, nasadte kroužek omezení zdvihu (7a) na pouzdro a pevně utáhněte. Nakonec můžete hydraulickou páku uvolnit.

Přítlačná deska nyní zůstane stát ve zvolené poloze.

10.5 Špatně založený klacek (obr. 11)

Dřevo založte pevně mezi zajišťovací západky a pracovní plochu. Klacek se při štípání nesmí otáčet ani sklouznout. Štípání jenom jedním koncem klínu poškodí Vaši štípačku a klín. Nikdy neštípejte dva kusy dřeva najednou. Jeden z nich může ze stroje vylétnout a zasáhnout Vás nebo kolemstojící osoby.

10.6 Zaseknutý klacek (obr. 12 + 13)

Nepokoušejte se vyrazit zaseknutý kus dřeva, poškodíte tím štípačku a vzpříčený kus může vylétnout a zranit Vás.

1. Pust'te obě ovládací páčky.
2. Podložte pod klacek dřevěný klín jak je zobrazeno na (viz obrázek 13)
3. Spust'te štípačku, aby se klínové dřevo dostalo pod zaseknutý klacek.
4. Proces zopakujte s ostřejším klackem, dokud zaseknutý klacek nebudete moci volně vyjmout.

11. Elektrická přípojka

Instalovaný elektromotor je zabudován v provozuschopném stavu. Přípojka musí odpovídat příslušným předpisům VDE a DIN. Těmto předpisům musí odpovídat síťová přípojka zákazníka i použité prodlužovací kabely.

- Výrobek splňuje požadavky normy EN 61000-3-11 a podléhá zvláštním přípojovacím podmínkám. To znamená, že použití libovolných, volně vybraných přípojovacích bodů není přípustné.
- Přístroj může při špatných podmínkách sítě způsobit přechodné výkyvy napětí.
- Výrobek je určen výhradně k použití na přípojných bodech, které
 - a. nepřekračují maximální přípustnou impedanci sítě „ $Z_{max} = 0.382 \Omega$ “, nebo
 - b. mají zatížitelnost sítě trvalým proudem nejméně 100 A na fázi.
- Vy jako uživatel musíte zajistit, v případě potřeby prostřednictvím dohody se svým dodavatelem energie, aby váš přípojovací bod, na kterém chcete výrobek provozovat, splňoval jeden ze dvou uvedených požadavků a) nebo b).

Vadný elektrický přívodní kabel

U elektrických přívodních kabelů často dochází k poškození izolace.

Jeho příčinami mohou být:

- Poškození tlakem, je-li přívodní kabel veden oknem nebo štěrbinou ve dveřích.
- Prohnutí kvůli nevhodnému upevnění nebo vedení přívodního kabelu.
- Zlomení kvůli přejíždění přes přívodní kabel.
- Poškození izolace kvůli vytrhnutí z elektrické zásuvky ve stěně.

- Protržení v důsledku stárnutí izolace.

Tyto vadné elektrické přívodní kabely nesmí být používány a kvůli poškození izolace jsou životu nebezpečné.

Pravidelně kontrolujte poškození elektrických přívodních kabelů. Dávejte pozor, aby nebyl přívodní kabel při kontrole připojen do elektrické sítě.

Elektrické přívodní kabely musí odpovídat příslušným předpisům VDE a DIN. Používejte pouze přívodní kabely s označením H07RN.

Uvedení typového označení na přívodním kabelu je povinné.

U jednofázového střídavého motoru doporučujeme pro stroje s vysokým rozběhovým proudem (od 3000 W) jištění C 16A nebo K 16A!

Motor na střídavý proud 230 V/ 50 Hz

Napětí sítě 230 Volt / 50 Hz.

Připojení k síti a prodlužovačka musí být 3-kabelové = P + N + SL. - (1/N/PE).

Prodlužovačky musí vykazovat minimální průřez 1,5 mm².

Připojení k síti je zajištěno maximálně 16 A.

12. Čištění

Pozor!

Před prováděním veškerých čisticích prací odpojte síťovou zástrčku.

Doporučujeme, přístroj ihned po každém použití vyčistit.

Čistěte přístroj pravidelně vlhkým hadrem a trochou tekutého mýdla. Nepoužívejte žádné čisticí prostředky nebo rozpouštědla; mohly by poškodit plastové díly nářadí. Dbejte na to, aby se dovnitř nářadí nemohla dostat žádná voda.

13. Přeprava

Pro snadnou přepravu je štípač dřeva vybavený dvěma koly. Stroj lze přepravovat v šikmé poloze pomocí kol. Použijte přepravní rukojeť, přístroj za ni zvedněte a táhněte nebo tlačte. (Obr. 14)

14. Skladování

Uložte přístroj a jeho příslušenství na tmavém, suchém místě, chráněném před mrazem a nedostupném pro děti. Optimální skladovací teplota se pohybuje mezi 5 a 30°C.

Elektrický přístroj zakryjte, aby byl chráněn před prachem nebo vlhkem. Návod k obsluze uložte u přístroje.

15. Údržba

Pozor!

Před prováděním veškeré údržby odpojte síťovou zástrčku.

Doporučujeme:

- Štípačící klín podléhá opotřebení. Jestli se tak stane, nabruste jej nebo jej vyměňte.
- Namáhané části stroje a kolejničky namažte pár kapkami oleje.
- Štípačící klín udržujte v čistotě, bez hoblin a kůry.
- Kluzné kolejničky stěr tuk.

Hladinu oleje kontrolujte pravidelně.

Příliš nízká hladina oleje poškozuje olejové čerpadlo. Hydraulické přípojky a příslušenství pravidelně kontrolujte těsnost - případně je dotáhněte.

Kdy musím vyměnit olej?

Výměna oleje proběhne po 150 pracovních hodinách.

Výměna oleje (obr. 15 - 19)

1. Štípač dřeva uveďte do polohy spuštění a vytáhněte síťovou zástrčku.
2. Povolte vypouštěcí šroub s měrkou oleje (8) odložte ho stranou. (Obr. 16)
3. Štípačku postavte na stojan, viz obr. 17 a vyprázdňete nádrž do cca 4 litrové nádoby. Použitý olej recyklujte.
4. Poté postavte štípačku na stranu, kde se nachází motor. Naplňte nádrž cca 3,5 litry oleje. Starý olej zlikvidujte ekologicky!
5. Nyní vyčištěný vypouštěcí šroub s měrkou oleje (8) našroubujte do stroje stojícího stále ještě vertikálně. Pokud olejový film dosáhne mezi dvě drážky, znovu jej vyšroubujte. (Obr. 15)
6. Vypouštěcí šroub s měrkou oleje znovu pevně našroubujte. Potom několikrát vyprázdňete rozdělovač dřeva.
7. Naposledy zkontrolujte stav oleje a případně trochu oleje doplňte.

Použitý olej zlikvidujte podle předpisů ve sběrném místě použitého oleje. Je zakázáno vypouštět použitý olej na zem nebo jej míchat s dalším odpadem.

Doporučujeme oleje řady HLP 32.

Připojení a opravy elektrického

Připojení a opravy elektrického vybavení mohou provádět pouze odborní elektrikáři.

Při zpětných dotazech uvádějte prosím tyto údaje:

- Typ proudu napájecího motoru
- Údaje z typového štítku stroje
- Údaje z typového štítku motoru

Servisní informace

Je třeba dbát na to, že u tohoto přístroje podléhají následující díly opotřebení přiměřenému použití nebo přirozenému opotřebení, resp. jsou potřebné jako spotřební materiál.

Rychle opotřebitelné díly*: vodící klíny, hydraulický olej, dělicí klín

* není nutně obsaženo v rozsahu dodávky!

16. Likvidace a recyklace

Přístroj je uložen v balení, aby bylo zabráněno poškození při přepravě. Toto balení je surovina a tím znovu použitelné nebo může být dáno zpět do cirkulace surovin. Příslušenství je vyrobeno z rozdílných materiálů, jako např. kov a plasty.

Defektní součástky odevzdejte k likvidaci zvláštních odpadů. Zeptejte se v odborné prodejně nebo na místním zastupitelství!

Odpadní zařízení nesmějí být likvidována spolu s domácím odpadem!



Tento symbol upozorňuje, že tento výrobek nesmí být podle směrnice o odpadních elektrických a elektronických zařízeních (2012/19/EU)

a vnitrostátních zákonů likvidován spolu s domácím odpadem. Tento výrobek musí být odevzdán ve sběrném středisku určeném k tomuto účelu. To lze provést například vrácením při nákupu podobného výrobku nebo odevzdáním v autorizovaném sběrném středisku pro recyklaci odpadních elektrických a elektronických zařízení. Nesprávné zacházení s odpadními zařízeními může mít vzhledem k potenciálně nebezpečným látkám, které jsou v odpadních elektrických a elektronických zařízeních často obsaženy, negativní dopad na životní prostředí a lidské zdraví. Správnou likvidací tohoto výrobku přispíváte také k efektivnímu využívání přírodních zdrojů. Informace o sběrných střediscích pro odpadní zařízení můžete získat u svého magistrátu, veřejnoprávní instituce pro nakládání s odpady, autorizovaného orgánu pro likvidaci odpadních elektrických a elektronických zařízení nebo služby svozu odpadu.

17. Tabulka poruch

Následující tabulka zobrazuje známky chyby a popisuje, jak lze provést nápravu, pokud váš stroj nepracuje správně. Pokud nemůžete problém lokalizovat a odstranit, obraťte se na Vaši servisní dílnu.

Závada	Možná příčina	Oprava
Motor se nenastartuje.	Zařízení ve stroji jej automaticky za- blokovalo kvůli přehřátí. Bezpečnostní opatření.	Kontaktujte odborníka na elektrická zařízení.
Štípačka nezpracovává dřevo.	Klacek je nesprávně nastaven.	Přečtěte si sekci Obsluha a klacek nastavte podle pokynů.
	Velikost dřeva překračuje parametry dané pro tento výrobek.	Dřevo uřežte, přizpůsobte požadavkům.
	Klín je tupý.	Nabruste jej.
Kovadlina se trhaně po- hybuje, vydává nepřímě- řený zvuk nebo vibruje.	Ze stroje vytéká olej.	Najděte místo, kde olej protéká, a kontaktujte prodejce.
	Nedostatek oleje a přebytek vzduchu v hydraulickém systému.	Zkontrolujte hladinu oleje. Případně doplňte. Jestli problém neustává, kontaktujte prodej- ce.
Olej protéká kolem pístu válce nebo jiných částí.	Stlačený vzduch v systému.	Povolte západku ventilu před uvedením vý- robku do provozu.
	Západka není utažená před přepravou stroje.	Západku dotáhněte.
	Vypouštěcí šroub volný	Vypouštěcí šroub pevně dotáhněte
	Ventil nebo těsnění hydraulického systé- mu je opotřebené.	Kontaktujte prodejce.

Vysvetlenie symbolov na prístroji

Použitie symbolov v tejto príručke má upriamiť vašu pozornosť na možné riziká. Bezpečnostné symboly a vysvetlenia, ktoré ich sprevádzajú, musia byť presne pochopené. Výstrahy samotné neodstraňujú riziká a nemôžu nahradiť správne opatrenia na zabránenie nehodám.

	Pred uvedením do prevádzky si prečítajte príručku
	Používajte ochranu sluchu
	Používajte bezpečnostnú obuv
	Noste ochranné bryle
	Vždy používajte ochranné rukavice
	Je zakázané, odstraňovať a upravovať kryty a bezpečnostné zariadenia.
	Hydraulický olej nesmie vytekať na zem Zlikvidujte použitý olej podľa predpisov (zberné miesto na likvidáciu použitého oleja). Je zakázané vypúšťať použitý olej na zem alebo ho miešať s iným odpadom.
	Pozor! Pred opravami, údržbou a čistením stroja vypnite motor a vytiahnite zástrčku.
	Vysoké napätie, nebezpečenstvo ohrozenia života!
	Nesiahajte do medzery! Nebezpečenstvo úrazu! Nebezpečenstvo porezania a pomliaždenia!
	Nesiahajte do stroja bez ochrany!
	Pozor, pohyblivé časti!
	V pracovnom priestore stroja smie byť iba obsluha. Nezúčastnené osoby a domáce či úžitkové zvieratá udržiajte mimo nebezpečnej oblasti (5 m = minimálna vzdialenosť).
	V tomto návode na obsluhu sme miesta, ktoré sa týkajú vašej bezpečnosti, opatrili touto značkou

Obsah:	Strana:
1. Úvod	50
2. Popis prístroja.....	50
3. Rozsah dodávky	50
4. Správny spôsob použitia	50
5. Bezpečnostní směrnice.....	51
6. Dodatočné bezpečnostné upozornenia	51
7. Technické údaje.....	52
8. Rozbaľovanie	52
9. Zloženie / Pred uvedením do prevádzky	53
10. Uvedenie do prevádzky	53
11. Elektrická prípojka	54
12. Čistenie.....	54
13. Transport	55
14. Skladovanie	55
15. Údržba.....	55
16. Likvidácia a recyklácia	55
17. Odstraňovanie porúch	56

1. Úvod

Výrobca: scheppach

Fabrikation von Holzbearbeitungsmaschinen GmbH
Günzburger Straße 69
D-89335 Ichenhausen

Vážený zákazník,

Želáme Vám veľa zábavy a úspechov pri práci s Vaším novým prístrojom.

POZNÁMKA,

V súlade s platnými zákonmi, ktoré sa týkajú zodpovednosti za výrobok, výrobca zariadenia nepreberá zodpovednosť za poškodenia výrobku alebo za škody spôsobené výrobkom, ku ktorým došlo z nasledujúcich dôvodov:

- nesprávnej manipulácie,
- nedodržania pokynov na obsluhu,
- opravy vykonanej treťou stranou, opravy nevykonanej v autorizovanom servise,
- montáže neoriginálnych dielcov alebo použitia neoriginálnych dielcov pri výmene,
- iného než špecifikované použitia,
- poruchy elektrického systému, ktorá bola spôsobená nedodržaním elektrických predpisov a predpisov VDE 0100, DIN 57113, VDE0113.

Odporúčame:

Pred montážou a obsluhou tohto zariadenia si prečítajte kompletný text v návode na obsluhu.

Pokyny na obsluhu sú určené na to, aby sa používatel oboznámil s týmto zariadením a aby pri jeho použití využil všetky jeho možnosti v súlade s uvedenými odporučeniami.

Tento návod na obsluhu obsahuje dôležité informácie o tom, ako vykonávať bezpečnú, profesionálnu a hospodárnu obsluhu stroja, ako zabrániť rizikám, ako ušetriť náklady na opravy, ako skrátiť časy prestojov a ako zvýšiť spoľahlivosť a predĺžiť prevádzkovú životnosť stroja.

Okrem bezpečnostných predpisov uvedených v návode na obsluhu musíte dodržiavať tiež platné predpisy, týkajúce sa prevádzky stroja vo vašej krajine.

Uchovávajte návod na obsluhu stále v blízkosti stroja a uložte ho do plastového obalu, aby bol chránený pred nečistotami a vlhkosťou. Prečítajte si návod na obsluhu pred každým použitím stroja a dôkladne dodržiavajte v ňom uvedené informácie.

Stroj môžu obsluhovať iba osoby, ktoré boli riadne preškolené v jeho obsluhu a ktoré boli riadne informované o rizikách spojených s jeho obsluhou. Pri obsluhu stroja musí byť splnený stanovený minimálny vek.

Okrem bezpečnostných pokynov obsiahnutých v tomto návode na obsluhu a špecifických predpisov vašej krajiny je potrebné dodržiavať všeobecne uznávané technické pravidlá pre prevádzku drevoobrábacích strojov.

Nepreberáme ručenie za žiadne nehody alebo škody, ktoré vznikli nedodržaním tohto návodu a bezpečnostných upozornení.

2. Popis prístroja

1. Ochranné zariadenie
2. Štiepací klin
3. Odkladací stôl na naštiepané drevo
4. Rukoväť
5. Vodiaci plech kmeňa
6. Spúšťacie tlačidlo
7. Odvzdušňovacia skrutka
8. Vypúšťacia skrutka oleja s mierkou oleja
9. Dosadacia plocha
10. Prítlačná doska
11. Ochrana ovládacej páky
12. Ovládacia páka
13. Motor
14. Prepravné kolesá
15. Skrutka na obmedzenie tlaku
16. Oporná noha

3. Rozsah dodávky

- A. Návod na obsluhu
- B. Priložené vrečko (a, b, c, d, e, f)
- C. Rukoväť
- D. Štiepačka dreva
- E. Ochranné zariadenie hore 1
- F. Ochranné zariadenie hore 2
- G. Ochranné zariadenie vľavo
- H. Ochranné zariadenie vzadu 1
- I. Ochranné zariadenie vzadu 2
- J. Ochranné zariadenie vpredu
- K. Odkladací stôl 1
- L. Ochranný plech
- M. Odkladací stôl 2
- N. Oporné vzpery (2x)
- O. Oporná vzpera

4. Správny spôsob použitia

Prístroj smie byť použitý len na ten účel, na ktorý bol určený. Každé iné odlišné použitie sa považuje za nespĺňajúce účel použitia. Za škody alebo zranenia akéhokoľvek druhu spôsobené nesprávnym používaním ručí používateľ/obsluhujúca osoba, nie však výrobca.

Sučasťou správneho účelového použitia prístroja je taktiež dodržiavanie bezpečnostných predpisov, ako aj navodu na montáž a pokynov k prevádzke nachádzajúcich sa v návode na obsluhu.

Osoby, ktoré obsluhujú stroj a vykonávajú jeho údržbu, musia byť s ním oboznámené a informované o možných nebezpečenstvách.

Okrem toho sa musia prísne dodržiavať platné bezpečnostné predpisy proti urazom. Treba dodržiavať aj ostatné všeobecne predpisy z oblasti pracovnej medicíny a bezpečnostnej techniky. Zmeny vykonané na stroji celkom anulujú ručenie výrobcu a ručenie za škody takto spôsobené.

- Hydraulická štiepačka dreva je vhodná len na ležiacu prevádzku. Položené kôrou na pracovnú plochu (vodorovná poloha). Maximálna dĺžka dreva je 52 cm.
- Drevo neštiepajte kolmo na rásť letokruhov, teda vo vertikálnej polohe, keď je položené rezom na pracovnú plochu.
- Predchádzajte nehodám, dodržiavajte bezpečnostné a technické pokyny.
- Akúkoľvek manipuláciu smie vykonať len osoba, ktorej sú známe pravidlá obsluhy, bezpečnosti a možnosť vzniku poranenia a škôd.
- Neoprávnené zasahovanie do vlastností výrobu a nesprávna manipulácia vylučujú zodpovednosť výrobcu za škody tým spôsobené.
- Riziko vzniku poranení a škôd nesie užívateľ.
- Pracovné prostredie udržiavať čisté a bez prekážok.
- Prístroj prevádzkovať len na rovnom a pevnom podklade.
- Pred každým uvedením do prevádzky vyskúšať náležitú funkciu rozbíjača.
- Prístroj prevádzkovať len v oblastiach, ktoré ležia max. 1000 m nad morskou hladinou.

Prosím berte ohľad na skutočnosť, že naše prístroje neboli svojím určením konštruované na profesionálne, remeselnícke ani priemyselné použitie. Nepreberáme žiadne záručné ručenie, ak sa prístroj bude používať v profesionálnych, remeselníckych alebo priemyselných prevádzkach ako aj na činnosti rovnocenné s takýmto použitím.

5. Bezpečnostní směrnice

VAROVANIE: Keď používate elektrické prístroje a náradie, mali by ste sa riadiť týmito základnými preventívnymi opatreniami, aby sa znížilo riziko požiaru, rany elektrickým prúdom a poranenia osôb. Skôr ako začnete pracovať s týmto prístrojom, prečítajte si, prosím, všetky pokyny.

- Dodržujte všetky bezpečnostné pokyny a upozornenia na stroji.
- Udržujte všetky bezpečnostné pokyny a upozornenia na nebezpečenstvo na stroji v čitateľnom stave.
- Bezpečnostné zariadenia na stroji nesmú byť odmontované alebo vyradené z prevádzky.

- Skontrolujte káble na pripojenie na sieť. Nepoužívajte žiadne chybné napájacie vedenia.
- Pred spustením skontrolujte správnu funkciu dvojručného ovládania.
- Vek pracovníka obsluhy musí byť najmenej 18 rokov. Vek praktikantov musí byť najmenej 16 rokov, tí však smú so strojom pracovať len pod dohľadom.
- Deti nesmú s týmto prístrojom pracovať
- Pri práci noste pracovné a bezpečnostné rukavice, ochranné okuliare, priliehavý pracovný odev a ochranu sluchu (OOP).
- Pozor pri práci: Nebezpečenstvo poranenia prstov a rúk štiepacím nástrojom.
- Nové nastavovanie a čistenie, rovnako ako údržba a odstraňovanie porúch sa smie vykonávať len pri vypnutom motore. Vytiahnite sieťovú zástrčku zo zásuvky!
- Inštalácie, opravy a údržbárske práce na elektrickej inštalácii smú vykonávať len odborníci.
- Všetky ochranné a bezpečnostné zariadenia sa musia po dokončení opráv a údržby hneď zase namontovať.
- Keď opúšťate pracovisko, vypnite motor. **Vytiahnite sieťovú zástrčku zo zásuvky!**
- **Je prísne zakázané odstraňovať ochranné zariadenie a pracovať bez neho.**
- Pri štiepaní môže z dôvodu vlastností dreva (napr. v dôsledku zrastov, výrezov nepravidelného tvaru atď.) dôjsť k ohrozeniam ako vymrštenie dielov, zablokovanie štiepačky a pomliaždenia.

6. Dodatočné bezpečnostné upozornenia

- Štiepačku smie obsluhovať iba jedna osoba sama.
- Nikdy neštiepajte polená, ktoré obsahujú klnce, drôty alebo iné predmety.
- Už naštiepanie polena a hoblíny vytvárajú nebezpečný pracovný priestor. Je tu riziko potknutia, pošmyknutia alebo pádu. Udržujte pracovný priestor vždy v poriadku.
- Ak je stroj zapnutý, nikdy nekladte ruky na pohybujúce sa súčasti stroja.
- Štiepajte iba drevené polená, ktoré majú maximálnu dĺžku 52 cm.

Varovanie! Tento elektrický prístroj vytvára počas prevádzky elektromagnetické pole. Toto pole môže za určitých okolností ovplyvniť aktívne alebo pasívne implantáty. Na zníženie nebezpečenstva závažných alebo smrteľných poranení odporúčame osobám s implantátmi prekonzultovať situáciu so svojím lekárom a výrobcom implantátu ešte predtým, ako začnú obsluhovať elektrický prístroj.

Zvyškové riziká

Stroj je vyrobený podľa stavu techniky a uznávaných bezpečnostno-technických predpisov. Napriek tomu sa však môžu pri práci vyskytnúť zvyškové riziká.

- Nebezpečenstvo poranenia prstov a rúk štiepacím nástrojom pri neodbornom vedení alebo vkladaní dreva.
- Zranenia spôsobené odmršteným obrobkom v prípade neodborného držania alebo vedenia.
- Ohrozenie prúdom pri používaní káblov na pripojenie na elektrickú sieť, ktoré nie sú v poriadku.
- Ďalej môžu aj napriek všetkým vykonaným preventívnym opatreniam existovať zvyškové riziká, ktoré nie sú viditeľné.
- Zvyškové riziká je možné minimalizovať, keď budete dodržiavať bezpečnostné pokyny, návod na obsluhu, a keď budete prístroj riadne používať podľa určenia.
- Ohrozenie zdravia prúdom pri použití elektrických prípojných vedení v rozpore s určením.
- Pred vykonaním nastavovacích alebo údržbových prác uvoľníte tlačidlo Štart a vytiahnete sieťovú zástrčku.
- Zostatkové riziká je možné minimalizovať, ak sa spolu dodržiavajú „bezpečnostné upozornenia“ a „použitie v súlade s určením“, ako aj návod na obsluhu.
- Vyhýbajte sa náhodným uvedeniam stroja do prevádzky: pri zasunutí zástrčky do zásuvky sa nesmie stlačiť tlačidlo prevádzky. •Nepoužívajte náradie odporúčané v tomto návode na obsluhu. Tak dosiahnete, že stroj dosiahne optimálne výkony.
- Nikdy nekladajte ruky do pracovnej oblasti, keď je stroj v prevádzke.

7. Technické údaje

Rozmery D x Š x V	1160 x 425 x 610 mm
Priemer min - max	50 - 250 mm
Dĺžka min - max	250 - 520 mm
Hmotnosť bez podstavca	59 kg
Motor	230V~ / 50Hz
Vstupný parameter P1	2200 W
Výstupný parameter P2	1700 W
Výkonnostná trieda	S3 25%
Štiepacia sila	max. 7 t
Zdvih valca	370 mm
Rýchlosť valca	3,08 cm/sec
Spätný chod	5,29 cm/sec
hydraulickéj kvapaliny	3,5 l
Tlak	208 cm/sec
Rýchlosť motora	2800 1/min

Technické zmeny vyhradené!

Zvuk

⚠ **Varovanie:** Hluk môže mať závažný vplyv na vaše zdravie. Pri hluku stroja vyššom ako 85 dB (A) noste, prosím, vhodnú ochranu sluchu.

Hodnoty hluku

Hladina akustického výkonu L_{WA} : 96 dB(A)

Hladina akustického tlaku L_{pA} : 89,9 dB(A)

Nepresnosť $K_{WA/pA}$: 3 dB

*Typ prevádzky S3, periodicky prerušovaná prevádzka bez ovplyvnenia štartovacieho procesu na zahrievanie motora. Prevádzka sa skladá z času nábehu, času s konštantným zaťažením a času chodu na prázdno. Trvanie cyklu predstavuje 10 minút, relatívna doba spínania predstavuje 25% trvania cyklu.

Tlaková sila:

Úroveň výkonu zabudovaného hydraulického čerpadla môže dosiahnuť krátkodobú úroveň tlaku pre štiepaciu silu až do 7 ton.

V základnom nastavení sú hydraulické rozbíjače nastavené z výroby na približne 10 % nižšiu úroveň výkonu.

Z bezpečnostných dôvodov nesmie používateľ základné nastavenia prestavovať.

Prosím dbajte na to, že vonkajšie okolnosti, ako napr. prevádzková a okolitá teplota, tlak vzduchu a vlhkosť ovplyvňujú viskozitu hydraulického oleja.

Navyše môžu dosiahnuteľnú úroveň tlaku ohroziť výrobne tolerancie a údržbové chyby.

8. Rozbaľovanie

- Otvorte obal a opatrne vyberte prístroj.
- Odstráňte obalový materiál, ako aj obalové a prepravné poistky (ak sú použité).
- Skontrolujte, či je rozsah dodávky kompletný.
- Prístroj a diely príslušenstva skontrolujte ohľadom poškodení spôsobených prepravou. V prípade reklamácií ihneď informujte dodávateľa. Neskoršie reklamácie nebudú uznané.
- Obal podľa možnosti uschovajte až do uplynutia záručnej doby.
- Pred prácou sa s prístrojom oboznámte na základe návodu na obsluhu.
- Pri príslušenstve, ako aj pri dieloch podliehajúcich opotrebovaniu a náhradných dieloch, používajte iba originálne diely. Náhradné diely získate u svojho špecializovaného predajcu.
- Pri objednávkach uvádzajte naše čísla výrobkov, ako aj typ a rok výroby prístroja.

⚠ POZOR!

Prístroj a obalové materiály nie sú hračkami pre deti! Deti sa nesmú hrať s plastovými vreckami, fóliami ani drobnými súčiastkami! Vzniká nebezpečenstvo prehltnutia a udusení!

9. Zloženie / Pred uvedením do prevádzky

Namontujte prístroj s najmenej dvomi osobami.

9.1 Montáž rukoväte (4) (priložené vrečko a) (obr. 3)

Upevnite rukoväť na U-strmeň pomocou dvoch skrutiek s valcovou hlavou.

9.2 Montáž ochranného plechu (L) (priložené vrečko b) (obr. 4 + 5)

1. Upevnite ochranný plech (L) na vodiaci plech kmeňa (5) a zafixujte ho pomocou priložených skrutiek s valcovou hlavou a matíc.
2. Uvoľnite skrutku s valcovou hlavou s príloškou, ktorá sa nachádza na držiaku kolesa.
3. Upevnite druhý koniec opornej vzpery na ochranný plech pomocou skrutky s krížovou drážkou a matice. (3)
4. Teraz zaveďte otvorený koniec opornej vzpery (O) medzi podložku a držiak kolesa, znovu pevne utiahnite skrutku s valcovou hlavou (4).

9.3 Montáž odkladacieho stola (K + M) (priložené vrečko c + d + e) (obr. 6 + 7 + 8)

1. Upevnite odkladací stôl (K) na rovnej strane ako ochranný plech (L). Zafixujte stôl na štiepačke dreva pomocou dvoch skrutiek s valcovou hlavou a pružných podložiek. (1)
2. Dbajte na to, aby stôl a ochranný plech prebiehali k sebe rovno.
3. Uvoľnite skrutku na ľavej strane opornej nohy.
4. Upevnite druhý koniec opornej vzpery na ochranný plech pomocou skrutky s krížovou drážkou a matice, všetko vyrovajte a pevne utiahnite skrutky.
5. Teraz zaveďte otvorený koniec opornej vzpery (N) medzi skrutku a držiak opornej nohy, zľahka utiahnite skrutku.
6. Tento postup zopakujte na druhej strane. Vyrovajte obidva stoly k sebe a zafixujte ich pomocou skrutiek s krížovou drážkou a matíc (e).

9.4 Montáž ochranného zariadenia (E - J) (priložené vrečko f) (obr. 9 + 10)

1. Navzájom spojte ochranné zariadenia (H) a (I), zafixujte ich pomocou dvoch skrutiek s krížovou drážkou, upínacích svoriek a matíc.
2. Upevnite ochranné zariadenia (H, I, J) do na to určených vývrtov, ktoré sa nachádzajú bočne na stole a ochrannom plechu. Zafixujte ochranné zariadenie pomocou siedmich skrutiek s krížovou drážkou, upínacích svoriek a matíc. Namontujte ochranné zariadenie (G) na ochranu ovládacej páky (11a zafixujte ho pomocou skrutky s krížovou drážkou a matice.

3. Teraz upevnite ochranné zariadenia (E + F) na hornej strane. Zafixujte ho pomocou ôsmich skrutiek s krížovou drážkou, upínacích svoriek a matíc.
4. Navzájom zafixujte ochranné zariadenia (E + F) tým, že na to použijete dve skrutky s krížovou drážkou, upínacie svorky a matice.

⚠ DÔLEŽITÉ!

Pred použitím zariadenia musíte úplne zostaviť prvýkrát!

10. Uvedenie do prevádzky

Pred uvedením do prevádzky rozdeľovač položte na stabilný, rovný a rovný pracovný stôl tak, aby bolo ovládacie tlačidlo (6) vo výške 72 - 85 cm. V prípade, že sa stroj počas štiepania kľže, upevnite ho dvoma skrutkami (M8 x X = hrúbka stola) ku stolu. Na tento účel použite dva otvory na nohe.

Uistite sa, že je stroj kompletný a namontovaný správne podľa predpisov. Skontrolujte pred každým použitím:

- Prípojné vedenia, či nie sú poškodené (trhliny, rezané miesta a podobne),
- Stroj, či nie je akokoľvek poškodený,
- Či sú všetky skrutky správne utiahnuté,
- Hydrauliku na prípadné úniky a
- Hladinu oleja
- bezpečnostné zariadenia

10.1 Kontrola hladiny oleja (obr. 15)

Hydraulický systém je uzatvorený systém s olejovou nádržou, olejovým čerpadlom a regulačným ventilom. Pred každým uvedením do prevádzky skontrolujte stav oleja. Nízka hladina oleja môže spôsobiť poškodenie olejového čerpadla. Hladina oleja musí byť v rámci značky na mierke.

Stroj musí stáť rovno na podklade. Na odmeranie hladiny oleja úplne zaskrutkujte mierku oleja.

10.2 Odvzdušňovania skrutka

Pred začatím práce so štiepačkou povoľte skrutku ventilu (7) o niekoľko závitov, aby vzduch mohol voľne prúdiť do nádrže s olejom. Inak bude vo vnútri stroja dochádzať ku kompresii a dekompresii vzduchu, čo poškodí tesnenia a tým trvalo naruší fungovanie výrobku. Pre prepravou štiepačky, naopak, ventiláciu uzavrite, aby olej nevytekal von.

10.3 Štiepanie dreva

Štiepajte iba rovno odpílené. Postupujte pritom nasledovne:

Štiepajte len rovno odrezané polená.

1. Poleno položte na pracovnú plochu (9).
2. Štiepačku vždy musíte obsluhovať obojručne, tzn. ľavou rukou ovládajte ovládacia páka (12) a pravou rukou spínač (6).

3. Spínačom spustíte štiepací mechanizmus. Ak štiepačka nie je ovládaná súčasne oboma rukami, automaticky sa vypne.

Tvrde kusy dreva sa nepokúšajte rozštiepiť po dobu dlhšiu než 5 sekúnd. Dlhšie trvajúci tlak môže poškodiť výrobok, pretože olej sa v stroji pod podtlakom prehreje. Tvrde kusy dreva skúste najprv rozštiepiť z druhej strany. Ak ani tak neuspějete, nepokúšajte sa, z bezpečnostných dôvodov, poleno rozštiepiť touto štiepačkou.

10.4 Obmedzenie zdvihu

U krátkeho rozmetaného materiálu je vhodné vymedziť zdvih prítlačnej dosky (10). Pre tento účel stlačte ovládacia páka (12) a tlačidlo (6) a navedte prítlačnú dosku (10) do blízkosti rozmetaného materiálu.

Tlačidlo nechajte stlačené, nasadíte krúžok obmedzenia zdvihu (7a) na puzdro a pevne utiahnite. Napokon môžete hydraulickú páku uvoľniť.

Prítlačná doska teraz zostane stáť vo zvolenej polohe.

10.5 Nesprávne založené poleno (obr. 11)

Drevo položte medzi zaistovacie západky a pracovnú plochu. Poleno sa pri štiepaní nesmie otáčať ani sklzávať. Štiepajte celou hranou klinu, inak ho poškodíte. Nikdy neštiepajte dva kusy dreva naraz, jeden z nich sa môže vymrštiť a spôsobiť zranenia.

10.6 Zaseknuté poleno (obr. 12 + 13)

Zaseknutý kus dreva sa nepokúšajte nijak vyraziť. Poškodíte stroj a vzpriechené poleno Vás môže zraniť.

1. Pustíte obidve ovládacie páčky.
2. Po tom, ako sa nákovka vráti do pôvodnej polohy, podložte pod poleno ďalší drevený klin (pozri obrázok 15)
3. Spustíte štiepačku, aby sa klinové drevo dostalo pod zaseknutý klacek.
4. Postup zopakujte s ostrejším kusom dreva, pokiaľ zaseknutý kus nebudete môcť bezpečne vybrať.

11. Elektrická prípojka

Nainštalovaný elektromotor je pripojený a pripravený na prevádzku. Pripojenie zodpovedá príslušným ustanoveniam VDE a DIN.

Sieťová prípojka na strane zákazníka, ako aj predĺžovacie vedenie musia zodpovedať týmto predpisom.

- Výrobok spĺňa požiadavky EN 61000-3-11 a podľa lieha špeciálnym podmienkam pripojenia. To znamená, že použitie na ľubovoľných voľne voliteľných prípojných bodoch nie je dovolené.
- Prístroj môže pri nevhodných sieťových pomeroch viesť k prechodným kolísaniam napätia.
- Výrobok je určený výhradne na použitie na prípojných bodoch, ktoré

a. neprekročia maximálnu dovolenú impedanciu siete „ $Z_{max} = 0.382 \Omega$ “, alebo

b. majú zaťažiteľnosť siete trvalým prúdom minimálne 100 A na fázu.

- Ako používateľ musíte zabezpečiť, v prípade potreby po konzultáciách s vaším dodávateľom elektrickej energie, aby váš prípojný bod, na ktorom chcete výrobok prevádzkovať, spĺňal jednu z dvoch uvedených požiadaviek a) alebo b).

Poškodené elektrické prípojné vedenie

Na elektrických prípojných vedeniach často vznikajú škody na izolácii.

Príčinami môžu byť:

- Stlačené miesta, keď sa prípojné vedenia vedú cez okno alebo medzeru medzi dverami.
- Zalomené miesta v dôsledku neodborného upevnenia alebo vedenia prípojného vedenia.
- Rozrezané miesta vzniknuté pri prejazde cez prípojné vedenie.
- Škody na izolácii pri vytrhnutí zo zásuvky v stene.
- Trhliny pri zostarnutí izolácie.

Takéto poškodené elektrické prípojné vedenia sa nesmú používať a z dôvodu poškodenia izolácie sú životunebezpečné.

Elektrické prípojné vedenia pravidelne kontrolujte ohľadne poškodení. Dávajte pozor na to, aby pri kontrole prípojného vedenia nebolo toto pripojené k elektrickej sieti.

Elektrické prípojné vedenia musia zodpovedať príslušným ustanoveniam VDE a DIN. Používajte iba prípojné vedenia s označením H07RN.

Vytlačenie označenia typu na prípojnom kábli je predpis.

Pri motore na jednofázový striedavý prúd odporúčame pre stroje s vysokým nábehovým prúdom (od 3 000 W) istenie poistkami C16A alebo K 16A!

Motor na striedavý prúd 230 V/ 50 Hz Sieťové napätie 230 V/50 Hz.

Sieťové pripojenie a predĺžovací kábel musia byť 3-žilové = F + N + PE. – (1/N/PE).

Predĺžovacie káble musia mať minimálny prierez 1,5 mm².

Sieťové pripojenie sa istí maximálne 16 A.

12. Čistenie

Pozor!

Pred všetkými čistiacimi prácami vyťahnite sieťovú zástrčku.

Odporúčame, aby ste prístroj vyčistili hneď po každom použití.

Prístroj pravidelne čistite vlhkou handričkou a malým množstvom mazľavého mydla. Nepoužívajte čistiace prostriedky ani rozpúšťadlá, mohli by poškodiť plastové diely prístroja. Dbajte na to, aby sa do vnútra prístroja nedostala žiadna voda.

13. Transport

Na jednoduchú prepravu je štiepačka dreva vybavená dvomi kolesami.

Prístroj sa dá na kolesách prepravovať v šikmej polohe. Použite prepravnú rukoväť, zdvihnite a potiahnite alebo potlačte. (obr. 14)

14. Skladovanie

Prístroj a jeho príslušenstvo skladujte na tmavom, suchom a nezamrzajúcom mieste neprístupnom pre deti. Optimálna skladovacia teplota sa nachádza medzi 5 a 30 °C. Elektrický prístroj zakryte, aby ste ho chránili pred prachom alebo vlhkosťou. Návod na obsluhu skladujte pri elektrickom prístroji.

15. Údržba

Pozor!

Pred všetkými údržbovými prácami vyťahnite sieťovú zástrčku.

Odporúčame:

- Štiepací klin podlieha opotrebeniu. V takom prípade ho nabrúste alebo vymeňte.
- Namáhané časti stroja a koľajničky namažte pár kvapkami oleja.
- Klin udržiujte v čistote, bez hoblín a kôry.
- Klzné koľajnice ster tuk.

Hladinu oleja kontrolujte pravidelne.

Príliš nízka hladina oleja poškodzuje olejové čerpadlo. Hydraulické prípojky a príslušenstvo pravidelne kontrolujte na tesnosť – prípadne ich dotiahnite.

Kedy musím vymeniť olej?

Olej sa vymieňa po 150 pracovných hodinách.

Výmena oleja (Obr. 15 - 19)

1. Uvedte štiepačku dreva do východiskovej polohy a vyťahnite sieťovú zástrčku.
2. Uvoľnite vypúšťaciu skrutku oleja s mierkou oleja (8) a odložte ju stranou. (obr. 16)
3. Štiepačku postavte na opornú nohu, pozri obr. 17, a vyprázdňte nádrž na olej do cca 4 litrovej nádoby. Použitý olej recyklujte. Opatrovaný olej zlikvidujte ekologicky!
4. Potom štiepačku postavte na stranu, kde sa nachádza motor. Nádrž naplňte cca 3,5 litrami oleja.

5. Teraz zaskrutkujte vyčistenú vypúšťaciu skrutku oleja s mierkou oleja (8) do ešte vertikálne stojaceho prístroja. Pokiaľ by medzi oboma zárezmi siahol olejový film, znova ju vyskrutkujte. (obr. 15)
6. Znova pevne zaskrutkujte vypúšťaciu skrutku oleja s mierkou oleja. Následne vyprázdňte rozdeľovač dreva niekoľkokrát.
7. Poslednýkrát skontrolujte hladinu oleja a prípadne ešte doplňte trochu oleja.

Použitý olej zlikvidujte podľa predpisov v zbernom mieste použitého oleja. Je zakázané vypúšťať použitý olej na zem alebo ho miešať s ďalším odpadom.

Odporúčame oleje radu HLP 32.

Prípojky a opravy elektrickej

Prípojky a opravy elektrickej výbavy smie vykonávať iba vyučený elektrikár.

V prípade otázok uveďte, prosím, nasledujúce údaje:

- Druh prúdu motora,
- Údaje z typového štítka stroja,
- Údaje o motore z typového štítka.

Servisné informácie

Je potrebné dbať na to, že v prípade tohto výrobku podliehajú nasledujúce diely bežnému pracovnému alebo prirodzenému opotrebeniu, resp. sú nasledujúce diely považované za spotrebný materiál.

Diely podliehajúce opotrebeniu*: Rozdeľovací klin, hydraulický olej, vodiace kladky

* nie je bezpodmienečne obsiahnuté v objeme dodávky!

16. Likvidácia a recyklácia

Prístroj sa nachádza v obale za účelom zabránenia poškodeniu pri transporte. Tento obal je vyrobený zo suroviny a tým pádom je ho možné znovu použiť alebo sa môže dať do zberu na recykláciu surovín. Prístroj a jeho príslušenstvo sa skladajú z rôznych materiálov, ako sú napr. Kovy a plasty. Poškodené súčiastky odovzdajte na vhodnú likvidáciu špeciálneho odpadu. Informujte sa v odbornej predajni alebo na miestnych úradoch!

Staré zariadenia nevyhadzujte do domového odpadu!



Tento symbol upozorňuje na to, že tento výrobok sa musí zlikvidovať podľa smernice o odpade z elektrických a elektronických zariadení (2012/19/EÚ) a nesmie sa zlikvidovať s domovým odpadom. Tento výrobok sa musí odovzdať na to určenému zbernému stredisku. K tomu môže dôjsť napríklad vrátením pri nákupe podobného výrobku alebo odovzdaním autorizovanému zbernému stredisku na recykláciu odpadu z elektrických a elektronických zariadení. Neodborné zaobchádzanie so starými zariadeniami môže mať v dôsledku potenciálne nebezpečných látok, ktoré obsahuje odpad z elektrických a elektronických zariadení, negatívny vplyv na životné prostredie a zdravie osôb. Odbornou likvidáciou tohto výrobku navyše prispievate k efektívnemu využívaniu prírodných zdrojov. Informácie o zberných strediskách pre staré zariadenia získate od vašej miestnej správy, verejnoprávnej inštitúcie zaoberajúcej sa likvidáciou odpadu, autorizovaného úradu pre likvidáciu odpadu z elektrických a elektronických zariadení alebo od vášho odvozu odpadkov.

17. Odstraňovanie porúch

V nasledujúcej tabuľke sú uvedené príznaky chýb a je tam opísané, ako môžete urobiť nápravu, keď váš stroj nepracuje správne. Ak pomocou toho nedokážete lokalizovať a odstrániť problém, obráťte sa na vašu servisnú dielňu.

Porucha	Možné príčiny	Riešenie
Motor sa nenašartuje.	Bezpečnostné zariadenie automaticky zablokovalo stroj kvôli prehratiu.	Kontaktujte odborníka na elektrické zariadenia.
Štiepačka neštiepe.	Poleno je nesprávne založené.	Drevo založte podľa pokynov v tomto návode.
	Veľkosť dreva prekračuje dovolené rozmery.	Poleno skráťte, prispôbte požiadavkám.
	Klin je tupý.	Nabrúste ho.
	Zo stroja vyteká olej.	Lokalizujte miesto, kde olej vyteká. Kontaktujte predajcu.
Nákovka sa pohybuje trhane, vydáva nepríjemný zvuk alebo vibruje.	Nedostatok oleja a prebytok vzduchu v hydraulickom systéme.	Skontrolujte hladinu oleja. Doplnite. Ak problém pretrváva, kontaktujte predajcu.
Olej preteká okolo piestu valca alebo iných častí.	Stlačený vzduch v systéme.	Povoľte západku pred tým, než stroj uvediete do prevádzky.
	Západka nebola dotiahnutá pred prepravou štiepačky.	Západku dotiahnite.
	Vypúšťacia skrutka oleja uvoľnená	Vypúšťaciu skrutku oleja pevne utiahnite
	Ventil alebo tesnenie je opotrebované.	Kontaktujte predajcu.

Seadmel olevate sümbolite selgitus

Käesolevas käsiraamatus on sümbolite kasutamise ülesandeks pöörata Teie tähelepanu võimalikele riskidele. Neid saatvatest ohutussümbolitest ja selgitustest tuleb täpselt aru saada. Hoiatused ise ühtki riski ei kõrvalda ega suuda asendada korrektseid meetmeid õnnetuste ärahoidmiseks.

	Enne kasutamist lugege läbi käsiraamat
	Kandke kuulmiskaitsevahendeid
	Kasutage turvajalatsid
	Kandke kaitseprille!
	Kasutage töökindaid
	Kaitse- ja ohutusseadiste eemaldamine ja modifitseerimine on keelatud.
	Ärge laske hüdraulikaõil maha sattuda Kõrvaldage vana õli nõuetekohaselt (kohapealne vana õli kogumiskoht). Vana õli valamine pinnasele või jäätmetega segamine on keelatud.
	Tähelepanu! Enne remondi-, hooldus- ja puhastustöid tuleb mootor seisata ja toitepistik lahutada.
	Kõrgepinge, eluoht!
	Vigastuse oht!
	Ärge asetage kaitseta kätt masinasse!
	Ettevaatust! Liikuvad osad!
	Masina tööpiirkonnas tohib seista ainult vajaduse korral. Kõrvalised isikud ning koduloomad peavad püsima ohupiirkonnast (vähemalt 5 m) eemal.
	△ Tähelepanu! Käesolevas käsitsuskorralduses oleme varustanud Teie ohutust puudutavad kohad selle märgiga

Sisukord:
Lk:

1.	Sissejuhatus	59
2.	Seadme kirjeldus	59
3.	Tarnekomplekt	59
4.	Sihtotstarbekohane kasutamine	59
5.	Üldised ohutusjuhised	60
6.	Täiendavad ohutusjuhised	60
7.	Tehnilised andmed	61
8.	Lahtipakkimine	61
9.	Ülesehitus / Enne käikuvõtmist	61
10.	Käikuvõtmine	62
11.	Elektriühendus	63
12.	Puhastamine	63
13.	Transportimine	63
14.	Ladustamine	63
15.	Hooldus	63
16.	Utiliseerimine ja taaskäitlus	64
17.	Rikete Kõrvaldamine	65

1. Sissejuhatus

Tootja:

scheppach

Fabrikation von Holzbearbeitungsmaschinen GmbH
Günzburger Straße 69
D-89335 Ichenhausen

Austatud klient!

Soovime Teile uue seadme meeldivat ja edukat kasutamist.

JUHIS:

Antud seadme tootja ei vastuta kehtiva tootevastutuse seaduse järgi kahjude eest, mis tekivad antud seadmele või antud seadme läbi:

- asjatundmatul käsitlemisel,
- käsitlemiskorralduse eiramisel,
- remontimisel kolmandate isikute, mittevõlgitatud spetsialistide poolt,
- mitte-originaalosalade paigaldamisel ja nendega väljavahetamisel,
- mitte sihtotstarbekohasel kasutamisel,
- elektrisüsteemi rivist väljalangemisel elektrialaeeskirjade ning VDE nõuete 0100, DIN 57113 / VDE0113 eiramisel.

Pidage silmas:

Lugege enne montaaži ja käikuvõtmist kogu kasutusjuhendi tekst läbi.

Käesoleva kasutusjuhendi ülesandeks on hõlbustada elektritööriista tundmaõppimist ja selle kasutamist vastavalt sihtotstarbekohastele kasutusvõimalustele. Kasutusjuhend sisaldab tähtsaid juhiseid, kuidas saate elektritööriistaga ohutult, asjatundlikult ning ökonoomselt töötada, ja kuidas saate vältida ohte, hoida kokku remondikulud, lühendada seisakuaegu ning suurendada elektritööriista töökindlust ja eluiga. Lisaks käesolevas kasutusjuhendis esitatud ohutusnõuetele peate tingimata oma riigis elektritööriista käitamise kohta kehtivaid eeskirju järgima.

Hoidke kasutusjuhendit kilekotis mustuse ja niiskuse eest kaitstult elektritööriista juures alal. Kõik operaatorid peavad selle enne töö alustamist läbi lugema ja seda hoolikalt järgima. Elektritööriistaga tohivad töötada ainult isikud, keda on elektritööriista kasutamise osas instrueeritud ja sellega seonduvast ohtudest teavitatud. Nõutavast miinimumvanusest tuleb kinni pidada.

Peale käesolevas kasutusjuhendis sisalduvate ohutusjuhiste ning Teile riigis puidutöötlusmasinate kohta kehtivate eeskirjade tuleb järgida üldtunnustatud tehnilisi reegleid.

Me ei võta vastutust õnnetuste või kahjude eest, mis tekivad käesoleva juhendi ja ohutusjuhiste eiramisest.

2. Seadme kirjeldus

1. Kaitseseadis
2. Lõhestuskiil
3. Panipaigalaud lõhestatud puidule
4. Käepide
5. Tüve juhtplekk
6. Vallandusnupp
7. Õhueleemalduspolt
8. Õlimõõtevardaga õli väljalaskepolt
9. Toetuspind
10. Surveplaat
11. Käsitsemishoova kaitse
12. Käsitsemiskang
13. Mootor
14. Transpordirattad
15. Rõhupiiramispolt
16. Seisujalg

3. Tarnekomplekt

- A. Käsitlusjuhend
- B. Kaasapakkekott (a, b, c, d, e, f)
- C. Käepide
- D. Puulõhkuja
- E. Kaitseseadis ülal 1
- F. Kaitseseadis ülal 2
- G. Kaitseseadis vasakul
- H. Kaitseseadis taga 1
- I. Kaitseseadis taga 2
- J. Kaitseseadis ees
- K. Panipaigalaud 1
- L. Kaitseplekk
- M. Panipaigalaud 2
- N. Tugivarvad (2x)
- O. Tugivarb

4. Sihtotstarbekohane kasutamine

Masinat tohib kasutada ainult vastavalt selle otstarbele. Igasugune sellest ulatuslikum kasutus pole sihtotstarbekohane. Sellest põhjustatud kahjude või igat liiki vigastuste eest vastutab kasutaja/operatoor ja mitte tootja.

Sihtotstarbekohase kasutuse koostisosaks on ka ohutusjuhiste, samuti montaažijuhendi ning kasutusjuhendis sisalduvate käitusjuhiste järgimine.

Isikud, kes masinat käsitsevad ja hooldavad, peavad seda tundma ja olema võimalikest ohtudest teavitatud.

Peale selle tuleb kehtivatest õnnetuste ennetamise eeskirjadest väga täpselt kinni pidada.

Tuleb järgida muid töömeditsiiniliste ja ohutustehniliste valdkondade üldisi reegleid.

Masinal teostatud muudatused välistavad tootja vastutuse sellest tekkivate kahjude eest täielikult.

- Hüdrauline puulõhkuja sobib ainult pikaliasendis käitamiseks. Hüdrauline puulõhkuja on ehitatud ainult horisontaalasendis puidu lõhkumiseks. Puid võib lõhkuda ainult horisontaalselt ning ainult piki puud. Lõhutava puidu mõõtmed: maksimaalselt 52 cm.
- Ärge mitte kunagi lõhkuge puid risti puud või püstises asendis.
- Tootjapoolsetest ohutus-, kasutus- ja hooldamisjuhistest ning tehniliste andmete all toodud kalibreeerimisandmetest ja mõõtmetest tuleb kinni pidada.
- Samuti tuleb kinni pidada asjakohastest õnnetuste ennetamise nõuetest ja teistest üldtunnustatud ohutus- ja tehnikareeglitest.
- Masinat tohivad kasutada, hooldada või parandada ainult väljaõppinud isikud, kes on masinaga tuttavad ning keda on teavitatud ohtudest. Masina volitamata modifitseerimisel ei kehti tootja vastutus modifikatsioonidest tingitud kahjude osas.
- Igasugune muu kasutamine loetakse sihipäratuks. Kaasneva kahju osas tootja vastutus ei kehti, riski kannab täielikult kasutaja.

Palun pidage silmas, et meie seadmed pole konstrueeritud kommerts-, käsitööndus- ega tööstuskasutuse jaoks. Me ei võta üle kohustuslikku garantiid, kui seadet kasutatakse kommerts-, käsitööndus- või tööstusettevõtetes ning samaväärsetel tegevustel.

5. Üldised ohutusjuhised

HOIATUS: Elektritööriistade kasutamisel tuleb järgida allolevaid ohutuseeskirju, et vähendada tulekahju, elektrilöögi ja kehavigastuste ohtu.

Enne tööriistaga töötamist lugege kasutusjuhend läbi.

- Järgige kõiki masinal olevaid ohutusjuhiseid.
- Kõik masinal olevaid ohutusjuhised peavad olema loetavad.
- Masina kaitseeadiseid ei tohi eemaldada ega inaktiveerida.
- Kontrollige toitekaableid. Ärge kasutage kahjustunud ühendusjuhtmeid.
- Enne kasutuselevõttu kontrollige masina kahe-käe-juhtimise toimimist!
- Masina kasutaja peab olema vähemalt 18 aastat vana. Praktikant peab olema vähemalt 16-aastane ja pideva järelevalve all.
- Lapsed ei tohi selle seadmega töötada.
- Kandke töötamisel töökindaid ja turvajalatseid, liibuvat tööriietust ning kuulmekaitset (IKV).
- Ettevaatust töötamisel: Lõhkumisseadis võib tekitada sõrmedel ja kätel vigastusi.
- Ümbervarustus-, seadistus- ja puhastustööde, samuti hooldustööde ajal ja tõrgete kõrvaldamise ajaks tuleb mootor välja lülitada. Lahutage toitepistik!

- Elektripaigaldisi tohivad paigaldada, remontida ja hooldada üksnes spetsialistid.
- Kõik kaitseeadised tuleb pärast remondi- ja hooldustööde lõpetamist kohe tagasi paigaldada.
- Töökohalt lahkudes tuleb mootor välja lülitada.

Tõmmake võrgupistik välja!

- **Rangelt on keelatud kaitseeadiseid eemaldada või ilma nendeta töötada.**
- Lõhkumisel võivad puidu omaduste (nt läbikasvamised, ebaregulaarse kujuga tüvelõigud jne) tõttu tekkida ohud nagu osade väljapaiskumine, lõhkuja blokeerumine ja muljumised.

6. Täiendavad ohutusjuhised

- Puulõhkumismasinat tohib kasutada ainult üks isik korraga.
- Ärge lõhkuge kunagi puid, mis sisaldavad naelu, traate või muid esemeid.
- Juba lõhutud puud ja laastud tekitavad ohtliku tööpiirkonna. Komistamise, libisemise ja kukkumise oht. Hoidke tööpiirkond alati korras.
- Ärge kunagi asetage käsi masina liikuvatele osadele, kui masin on sisse lülitatud.
- Lõhkuge ainult puid, mille pikkus on kuni 52 cm.

Hoiatus! Antud elektritööriist tekitab käitamise ajal elektromagnetilise välja. Kõnealune väli võib teatud tingimustel aktiivsete või passiivsete meditsiiniliste implantaatide talitlust halvendada. Vähendamaks tõsiste või surmavate vigastuste ohtu, soovime me meditsiiniliste implantaatidega isikutel arsti ja meditsiinilise implantaadi tootjaga konsulteerida enne, kui elektritööriista käsitsetakse.

Jääkriskide

Masin on valmistatud tehnika kaasaeget arengutaset ja kehtivaid ohutustehnilisi reegleid järgides. Siiski võib töötamisel esineda üksikuid jääkriske.

- Sõrmede ja käte vigastamise oht lõhkumismasina kasutamisel, kui puud juhitakse või paigutatakse mittenõuetekohaselt.
- Vigastusohu detaili eemalepaiskumisel ebaõige kinnitamise või juhtimise korral.
- Elektriõhtu mittenõuetekohaste elektrikaablite kasutamisel.
- Peale selle võib kõigist tarvitusele võetud abinõudest hoolimata esineda mittenähtavaid jääkriske.
- Jääkriske on võimalik minimeerida, kui järgitakse ptk Ohutusjuhised ja Otstarbekohane kasutamine ning kasutusjuhendit tervikuna.
- Tervise ohtu seadmine elektrivoolu tõttu nõuetele mittevastavate elektriühendusjuhtmete kasutamisel.
- Enne kui seadistus- või hooldustöid ette võtate, laske startklahv lahti ja tõmmake võrgupistik välja.
- Vältige masina juhuslikku käimapanemist: pistiku pistikupessa sisestamisel ei tohi käitusklahvi vajutada.

- Kasutage tööriistu, mida käesolevas käsitsusjuhendis soovitatakse. Nii saavutate, et Teie masin talitleb optimaalse võimsusega.
- Hoidke oma käed tööpiirkonnast eemal, kui masin on töös.

7. Tehnilised andmed

Mõõtmed P x L x K	1160 x 425 x 610 mm
Puidu min - max ø	50 - 250 mm
Puidu min - max pikkus	250 - 520 mm
Kaal ilma aluskandmikuta	59 kg
Mootor	230 V~ / 50Hz
Sisend P1	2200 W
Väljund P2	1700 W
Reiting	S3 25%
Lõhkumisjõud	max. 7 t
Silindri käik	370 mm
Silindri kiirus (ettejooks)	3,08 cm/s
Silindri kiirus (tagasijooks)	5,29 cm/s
Hüdroõli mahutavus	3,5 l
Töörõhk	208 bar
Mootori kiirus	2800 1/min

Aset võivad leida tehnilised muutused!

Müra

△ **Hoiatus:** Müra võib Teie tervisele tõsist mõju avaldada. Kui masina müra ületab 85 dB (A), siis kandke palun sobivat kuulmekaitset.

Müra tunnusväärtused

Helivõimsustase L_{WA} :	96 dB (A)
Helirõhutase L_{pA} :	89,9 dB (A)
Määramatus $K_{WA/pA}$:	3 dB

*töörežiim S3, perioodiline katkendlik töö ilma käivitusprotsessi mõjutamata mootori soojenemisele. Käitus koosneb käivitumisajast, konstantse koormusega ajast ja tühikäiguajast. Tsükli kestus on 10 min, suhteline sisselülituskestus on 25% tsükli kestusest.

Survejõud:

Paigaldatud hüdraulikapumba võimsusnivoo võib saavutada lühiajaliselt kuni 7-tonnise lõhestusjõu rõhunivoole. Põhiseadistuses seadistatakse hüdraulilised puulõhkujad tehase poolt u 10% madalamale võimsusnivoole.

Ohutuslastel põhjustel ei tohi kasutaja põhiseadide ümber seada.

Palun pidage silmas, et välised olud nagu käitus- ja ümbrustemperatuur, õhurõhk ja niiskus mõjutavad hüdraulikaõli viskoossust.

Lisaks võivad valmistamistolerantsid ja hooldusvead saavutatavat rõhunivood piirata.

8. Lahtipakkimine

- Avage pakend ja võtke seade ettevaatlikult välja.
- Eemaldage pakendusmaterjal ja pakendus- ning transpordikindlustused (kui olemas).
- Kontrollige üle, kas tarnekomplekt on terviklik.
- Kontrollige seadet ja tarvikudetaile transpordikahjustuste suhtes. Puuduste korral tuleb kohe kohaletoojat teavitada. Hilisemaid reklamatsioone ei tunnustata
- Säilitage pakendit võimaluse korral kuni garantiiaja möödumiseni alal.
- Tutvuge enne kasutamist käsitsusjuhendi alusel seadmega.
- Kasutage tarvikute ja kulu- ning varuosade puhul ainult originaalosi. Varuosi saate oma edasimüüjalt.
- Edastage tellimuste korral meie artiklinumbrid ja seadme tüüp ning ehitusaasta.

△ TÄHELEPANU

Seade ja pakendusmaterjalid pole laste mänguasjad! Lapsed ei tohi plastkottide, kilede ja väiketailidega mängida! Valitseb allaneelamis- ja lämbumisoht!

9. Ülesehitus / Enne käikuvõtmist

Monteerige seadet vähemalt kahe inimesega.

9.1 Käepideme (4) montaaž (kaasapakkekott a) (joon. 3)

Kinnitage käepide kahe silinderpeapoldiga U-looga külge.

9.2 Kaitsepleki (L) montaaž (kaasapakkekott b) (joon. 4 + 5)

1. Kinnitage kaitseplekk (L) tüve juhtpleki (5) külge ja fikseerige see kaasasolevate silinderpeapoldide ning mutritega.
2. Vabastage alusseibiga silinderpeapolt, mis asub rattahoidikul.
3. Kinnitage tugivarva teine ots ristpeakruvi ja mutri-ga kaitsepleki külge. (3)
4. Juhtige nüüd tugivarva lahtine ots (O) seibi ja rattahoidiku vahele ning pingutage silinderpeapolt taas tugevasti kinni (4).

9.3 Panipaigalaua (K + M) montaaž (kaasapakkekott c + d + e) (joon. 6 + 7 + 8)

1. Kinnitage panipaigalaud (K) samale küljele nagu kaitseplekk (L). Fikseerige laud kahe silinderpeapoldi ja vedruseibiga puulõhkujaga külge. (1)
2. Pöörake tähelepanu sellele, et laud ja kaitseplekk asuvad üksteise suhtes samas tasapinnas.
3. Vabastage polt seisujala vasakul küljel.

4. Kinnitage tugivarva teine ots ristpeakruvi ja mutriga kaitsepleki külge, joondage kõik välja ja pingutage poldid tugevasti kinni.
5. Juhtige nüüd tugivarva lahtine ots (N) poldi ja seisujala hoidiku vahele ning pingutage pold kergelt kinni.
6. Korrake protseduuri teisel küljel. Joondage mõlemad lauad üksteise suhtes välja ja fikseerige need ristpeakruvide ning mutritega (e).

9.4 Kaitseeadise (E - J) montaaž (kaasapakkekott f) (Joon. 9 + 10)

1. Ühendage kaitseeadised (H) ja (I) üksteisega, fikseerige need kahe ristpeakruvi, pingutusklambri ning mutriga.
2. Kinnitage kaitseeadised (H, I, J) selleks ette nähtud avadesse. Need asuvad laua ja kaitsepleki külgedel. Fikseerige kaitseeadis seitsme ristpeakruvi, pingutusklambri ja mutriga. Monteerige kaitseeadis (G) käsitsemishoova kaitsme (11) külge ja fikseerige see ristpeakruvi ning mutriga.
3. Kinnitage nüüd kaitseeadised (E + F) ülemisele küljele. Fikseerige need kaheksa ristpeakruvi, pingutusklemmi ja mutriga.
4. Fikseerige kaitseeadis (E + F) üksteisega, kasutades selleks kahte ristpeakruvi, pingutusklemmi ja mutrit.

⚠ TÄHELEPANU!

Monteerige seade enne käikuvõtmist tingimata terviklikult!

10. Käikuvõtmine

Enne käivitamist asetage jaotur stabiilsele, tasasele ja tasasele töölauale nii, et juhtnupp (6) istuks 72–85 cm kõrgusel. Kui masin peaks lõhkumistöde ajal libisema, siis fikseerige see kahe poldiga (M8 x X = laua paksus) laua külge. Kasutage kahte seisujalas asuvat ava.

Veenduge, et masin on täielikult ja nõuetekohaselt monteeritud. Kontrollige enne iga kasutamist:

- kontrollige, ega ühendusjuhtmetel ei ole vigastusi (mõrad, sisselõiked jms),
- ega masinal pole kahjustusi,
- kas kõik poldid on kinni keeratud,
- ega hüdraulikasüsteem ei leki ja
- õlitaset.
- ohutusseadised

10.1 Õlitaseme kontrollimine (Joon 15)

Hüdraulikasüsteem on suletud süsteem, millel on õlimahuti, õlipump ja juhtklapp. Kontrollige õlitaset regulaarselt enne iga kasutuselevõttu. Liiga madal õlitase võib pumpa kahjustada. Õlitase peab jääma õlimõõtevarda märgistuste vahele.

Masin peab seisma tasasel pinnal. Keerake õlimõõtevarras täiesti sisse, et õlitaset mõõta.

10.2 Õhuetalduspolt

Enne masinaga tööle hakkamist tuleb õhutusventiili (7) paari pöörde võrra lahti keerata, kuni õhk saab õlipaagist vabalt sisse-välja liikuda. Ventili pöörata jätmisel jääb õhk suletult hüdrosteemi, mis jääb pärast rõhu väljalaskmist rõhu alla. Säärane pidev kompressioon ja dekompressioon rikub ära hüdrosteemi tihendid ning põhjustab masinale pöördumatuid kahjustusi. Enne masina liigutamist veenduge, et õhutusventiil oleks kinni, et vältida õli lekkimist.

10.3 Puidu lõhkumine

Lõhkuge ainult sirgelt saetud puid. Toimige seejuures järgmisel viisil:

1. Asetage pakk tööpingile (9).
2. Masin on varustatud kahe käe juhtimissüsteemiga, mida tuleb kasutada mõlema käega – vasaku käega juhitakse käsitsemiskang (12), samal ajal kui parema käega juhitakse lüliti (6).
3. Lõhkumistegevuse alustamiseks vajutage samaaegselt lüliti (6).

Kui üks käsi on oma kohalt puudu, siis puulõhkuja töö seiskub.

Ärge mitte kunagi forsseerige masinat kauem kui 5 sekundit, hoides peal survet, et lõhkuda eriti tugevat puitu. Pärast mainitud ajavahemikku kuumeneb rõhu all olev õli üle ning masin võib kahjustuda. Säärane eriti tugeva paku korral pöörake seda 90° võrra, et näha, kas see lõhestub teises suunas. Kui teil ei õnnestu pakku lõhkuda, tähendab see igal juhul, et puidu tugevus ületab masina võimekuse ning see tuleb puulõhkuja hoidmiseks kõrvale jätta.

10.4 Vinnastamise piiramine

Lühikese lõhkumismaterjali puhul on mõistlik paku tõukuri (10) vinnastamist piirata. Selleks vajutage käsitsemiskang (12) ning lüliti (6) ja laske paku tõukuril (10) lihtsalt lõhutava materjali ette liikuda. Nüüd vabastage lüliti ja paigaldage vinnastamise piiramise rõngas (7a) oma pesasse ja pingutage see. Seejärel võib lahti lasta hüdraulilise juhthoova.

10.5 Valesti paigutatud (Joon. 11)

Veenduge, et lõhkumise ajal pakud ei väänduks, pöörduks ega libiseks. Ärge forsseerige tera, kui lõhute puid ülemisest osast. See murrab tera või kahjustab masinat. Ärge üritage korrigeerida kahte pakku lõhkuda. Üks neist võib välja paiskuda ning teid tabada.

10.6 Kinnikiilunud (Joon 12 + 13)

Ärge püüdke kinnikiilunud pakku välja lüüa. Väljalõikamine kahjustab masinat ning võib paku õhku lennutada ja õnnetuse põhjustada:

1. Vabastage mõlemad juhtseadmed.
2. Pärast seda, kui paku tõukur on täielikult seiskunud oma algasendis, asetage kinnikiilunud paku alla kiil (vt joonis 13)
3. Käivitage puulõhkuja, et puukiil kinnikiilunud paku alla suruda.
4. Korrake toimingut järsema kaldega puukiiluga, kuni pakk on täielikult vabastatud.

11. Elektriühendus

Installeeritud elektrimootor on käitusvalmis kujul külge ühendatud. Ühendus vastab asjaomastele VDE ja DIN nõuetele.

Kliendipoolne võrguühendus ja kasutatav pikendusjuhe peavad nendele eeskirjadele vastama.

- Toode vastab standardi EN 61000-3-11 nõudmistele ja selle ühendamisel kehtivad eritingimused. See tähendab, et ei ole lubatud kasutamine mis tahes vabalt valitud ühenduskohas.
- Ebasoodsate võrgutingimuste korral võib seade põhjustada ajutisi pinget kõikumisi.
- Toode on ettenähtud kasutamiseks eranditult ühenduskohtades,
 - a. mis ei ületa maksimaalselt lubatud võrgutakistust $Z_{max} = 0.382 \Omega$, või
 - b. mille võrgu voolutaluvus on 100 amprit iga faasi kohta.
- Teie kui kasutaja peate, vajadusel vastava energiatevõttega konsulteerides, kindlaks tegema, et Teie ühenduskoht, kus Te toodet käitada soovite, vastaks ühele toodud nõudmistest, kas nõudmisele a) või nõudmisele b).

Kahjustatud elektriühendusjuhe

Elektriühendusjuhtmetel tekivad sageli isolatsiooni-kahjustused.

Nende põhjusteks võivad olla:

- Survekohad, kui ühendusjuhtmed veetakse läbi akende või uksevahede.
- Murdekohad ühendusjuhtme asjatundmatu kinnitamise või vedamise tõttu.
- Sisselõikekohad ühendusjuhtmest ülesõitmisest tõttu.
- Isolatsioonikahjustused seinapistikupesast väljarebimise tõttu.
- Praod isolatsiooni vananemise tõttu.

Sellisel juhul kahjustatud elektriühendusjuhtmeid ei tohi kasutada ja on isolatsioonikahjustuste tõttu eluohutlikud.

Kontrollige elektriühendusjuhtmed regulaarset kahjustuste suhtes üle. Pidage silmas, et ülekontrollimisel pole ühendusjuhe võrku ühendatud.

Elektriühendusjuhtmed vastavad asjaomastele VDE ja DIN nõuetele. Kasutage ainult tähisega H07RN ühendusjuhtmeid.

Ühenduskaablile trükitud tüübitähis on eeskirjaga kohustuslik.

Ühefaasilise vahelduvvoolumootori puhul soovitakse me suure käivitusvooluga (alates 3000 vatti) masinatele C 16A või K 16A kaitset!

Vahelduvvoolumootor 230 V/ 50 Hz

Võrgupinge 230 Volt / 50 Hz.

Võrguühendus ja pikendusjuhe peavad olema kolme soonega = P + N + SL. - (1/N/PE).

Pikendusjuhtmed peavad olema vähemalt 1,5 mm² ristlõikega.

Võrguühendus kaitstakse kuni 16 A kaitsmega.

12. Puhastamine

Tähelepanu!

Tõmmake enne kõiki puhastustöid võrgupistik välja. Me soovitakse seadet vahetult pärast igakordset kasutamist puhastada.

Puhastage seadet regulaarselt niiske lapi ja vähese määrdeseebiga. Ärge kasutage puhastusvahendeid või lahusteid; need võivad seadme plastosi rikkuda. Pidage silmas, et seadme sisemusse ei saaks vett sattuda.

13. Transportimine

Puulõhkuja on varustatud hõlpsaks transportimiseks kahe rattaga.

Masinat saab transportida kaldasendis seatult rattastel. Kasutage transpordikäepidet, tõstke üles ja tõmmake või suruge. (joon. 14)

14. Ladustamine

Ladustage seadet ja tarvikuid pimedas, kuivas, külmumiskindlas ning lastele kättesaamatus kohas. Optimaalne ladustamistemperatuur on 5 ja 30°C vahel.

Katke elektritööriist kinni, et seda tolmu või niiskuse eest kaitsta. Säilitage käsitsemiskorraldust tööriista juures.

15. Hooldus

Tähelepanu!

Tõmmake enne kõiki hooldustöid võrgupistik välja.

Me soovitame:

- Puulõhkumiskiil on kuluosa, mis tuleb kulumise korral ära teritada või asendada.
- Vajaduse korral määrige mõne tilga õliga.

- Hoidke kiilu ajam puhas mustusest, laastudest, koorest jne.
- Määrige paku hoidmisplaate.

Kontrollige regulaarselt õlitaset.

Liiga madal õlitase kahjustab pumpa. Õlivahetus toimub 150 töötunni järel.

Õlivahetus (Joon. 15 - 19)

1. Seadke puulõhkuja stardipositsiooni ja tõmmake võrgupistik välja.
2. Vabastage õlimõõtevardaga õli väljalaskepolt (8) ja pange kõrvale. (joon. 16)
3. Kallutage puulõhkuja, hoides seda tugijalal, 4-liitrise mahutavusega paagi poole, nagu näidatud joonisel 17, et lasta hüdrolülil välja voolata. Utiliseerige hoolikalt! Utiliseerige vana õli keskkonnasõbralikult!
4. Kallutage masinat mootori poole, nagu näidatud joonisel 19, et täita see umbes 3,5 l värske õliga.
5. Keerake nüüd puhastatud õlimõõtevardaga õli väljalaskepolt (8) veel vertikaalselt seisvasse masinasse. Keerake see jälle välja, kui mõlema sälgu vahele on ilmunud õlikelme. (joon. 15)
6. Keerake nüüd õlimõõtevardaga õli väljalaskepolt jälle tugevasti sisse. Hiljem alustage puulõhkuja tööd, esialgu mitte reaalselt puid lõhkudes.
7. Kontrollige viimast korda õlitaset ja valage vajaduse korral veel veidi õli sisse.

Viige vana õli kohalikku vana õli kogumispunkti. Vana õli valamine pinnasele või jäätmetega segamine on keelatud.

Me soovitame HLP 32 seeria õli.

Elektrialase varustuse ühendamist

Elektrialase varustuse ühendamist ja remonti tohib teostada ainult elektrispetsialist.

Küsimuste korra esitage palun järgmised andmed:

- Mootori vooluliik
- Masina tüübisildi andmed
- Mootori tüübisildi andmed

Hooldusteave

Tuleb tähele panna, et selle toote korral esineb kasutamises tulenevaid või loomulikke kulumisilminguid järgmistel detailidel ning neid detaile käsitletakse kulumaterjalina.

Kuluosad*: Jagamis kiil, hüdraulikaõli, jagatud rullijuhikud

* ei pruugi tingimata tarnekomplektiga kaasas olla!

16. Utiliseerimine ja taaskäitlus

Seade paikneb pakendis, et transpordikahjustusi vältida. Pakend on toorainest ja seega taaskasutatav või saab selle tooraineringlusse tagasi suunata.

Seade ja selle tarvikud koosnevad erinevatest materjalidest nagu nt metallist ning plastmassidest. Suunake defektsed koostedetailid erijäätmete utiliseerimisse. Küsige erialakauplusest või vallavalitsusest järele!

Vanad seadmed ei kuulu olmeprügisse!



Sümbol viitab sellele, et antud toodet ei tohi kasutatud elektri- ja elektroonikaseadmete direktiivi (2012/19/EL) ning siseriiklike seaduste kohaselt utiliseerida koos olmeprügiga. Kõnealune toode tuleb selleks ettenähtud kogumispunktis ära anda. See võib toimuda nt tagastamisega sarnase toote ostmisel või kasutatud elektri- ja elektroonikaseadmeid taaskäitlevas pädevas kogumispunktis äraandmisega. Asjatundmatu ümberkäimine kasutatud seadmetega võib potentsiaalselt ohtlike ainete tõttu, nagu need sageli kasutatud elektri- ja elektroonikaseadmetes sisalduvad, keskkonnale ning inimeste tervisele negatiivset mõju avaldada. Lisaks annate toote asjakohase utiliseerimisega oma panuse loodusressursside efektiivsesse kasutusse. Kasutatud seadmete kogumispunktide kohta saate informatsiooni kohalikust linnavalitsusest, avalik-õiguslikest utiliseerimisasutustest, kasutatud elektri- ja elektroonikaseadmetega utiliseerimisega tegelevatest asutustest või oma prügiveoettevõttest.

17. Rikete Kõrvaldamine

Järgmine tabel näitab vigade sümptomeid ja kirjeldab nende kõrvaldamise abinõusid, kui Teie masin ei tööta ükskord õigesti. Kui Te ei suuda probleemi selle abil lokaliseerida ja kõrvaldada, siis pöörduge teenindustöökotta.

Probleem	Võimalik põhjus	Lahendus
Mootor ei käivitu.	Ülekoormuskaitse on rakendunud, et hoida puulõhkujat kahjustumast.	Võtke ühendust väljaõppinud elektrikuga.
Pakkude lõhkumine ei õnnestu.	Pakk on valesti asetatud.	Vaadake lõiku „Kasutamine“, et korrigeerida paku asetust.
	Paku suurus ületab masina võimekust.	Vähendage enne lõhkumist paku suurust.
	Kiilu lõikeserv on nüri.	Teritage lõikeserva.
	Õli lekib.	Tehke kindlaks lekke/lekete asukoht ja võtke ühendust edasimüüjaga.
Tõukur liigub jõnksudega ebatavalist häält tehes ning palju vibreerides	Hüdroõli puudus ja õhu liig hüdroüsteemis.	Kontrollige õlitaset ja lisage vajadusel õli. Võtke ühendust edasimüüjaga.
Õli lekib silindri liuguri ümbert või kuskilt mujalt.	Töötamise ajal on hüdroüsteemi suletud õhk.	Enne puulõhkujat kasutamist keerake õhutusventiili mõne pöörde võrra lahti.
	Enne puulõhkujat liigutamist ei ole korralikult kinni keeratud õhutusventiil	Keerake õhutusventiil enne puulõhkujat liigutamist kinni.
	Õli väljalaskepolt lõtv	Pingutage õli väljalaskepolt tugevasti kinni
	Hüdrauliline juhtklapikomplekt ja/või tihend (id) on kulunud.	Võtke ühendust maaletoojaga.

Simbolių ant įrenginio aiškinimas

Šiame žinyne naudojami simboliai turi atkreipti Jūsų dėmesį į galimą riziką. Saugos simboliai ir juos lydintys paaiškinimai turi būti tiksliai suprasti. Patys įspėjimai rizikos nepašalina ir negali pakeisti tinkamų nelaimingų atsitikimų prevencijos priemonių.

	Prieš pradėdant eksploatuoti, perskaityti žinyną.
	Naudoti klausos apsaugą
	Avėti neslidžius batus.
	Užsidėti apsauginius akinius!
	Mūvėti darbinės pirštines.
	Neišmontuoti bei nemonifikuoti apsauginių ir saugos įtaisų.
	Ant žemės neišleisti hidraulinės alyvos.. Tinkamai utilizuokite seną alyvą (vietiniame senos alyvos surinkimo punkte). Draudžiama panaudotą alyvą išleisti į gruntą arba maišyti su atliekomis
	Dėmesio! Atlikdami bet kokius remonto, techninės priežiūros ir valymo darbus, išjunkite variklį ir ištraukite tinklo kištuką.
	Aukštoji įtampa, pavojus gyvybei!
	Grėsmė susižaloti!
	Nelieskite įrenginio be apsauginių priemonių!
	Atsargiai! Judančios dalys!
	Mašinos darbo zonoje leidžiama būti tik operatoriui. Pavojaus zonoje neturi būti nesusijusių asmenų ir naminių gyvūnų (min. 5 m atstumu).
	⚠ Dėmesio! Su Jūsų sauga susijusias vietas mes pažymėjome šiuo ženklu

Turinys:
Puslapis:

1.	Ižanga.....	68
2.	Irenginio aprašymas.....	68
3.	Komplektacija.....	68
4.	Naudojimas pagal paskirtį.....	68
5.	Bendrieji saugos nurodymai.....	69
6.	Papildomos saugos nuorodos.....	69
7.	Techniniai duomenys.....	70
8.	Išpakavimas.....	70
9.	Montavimas / Prieš pradėdant eksploatuoti.....	70
10.	Eksploatacijos pradžia.....	71
11.	Elektros prijungimas.....	72
12.	Valymas.....	73
13.	Transportavimas.....	73
14.	Laikymas.....	73
15.	Techninė priežiūra.....	73
16.	Utilizavimas ir pakartotinis atgavimas.....	74
17.	Sutrikimų Šalinimas.....	75

1. Įžanga

Gamintojas: scheppach

Fabrikation von Holzbearbeitungsmaschinen GmbH
Günzburger Straße 69
D-89335 Ichenhausen

Gerbiamas kliente,

mes linkime Jums daug džiaugsmo ir didelės sėkmės dirbant su nauju įrenginiu.

Nurodymas

Pagal galiojantį Atsakomybės už gaminį įstatymą šio įrenginio gamintojas neatsako už žalą, kuri atsiranda šiame įrenginyje arba dėl jo:

- netinkamai naudojant,
- nesilaikant naudojimo instrukcijos,
- remontuojant tretiesiems asmenims, neįgaliesiems specialistams,
- montuojant ir keičiant neoriginalias atsargines dalis,
- naudojant ne pagal paskirtį,
- sugedus elektros įrangai, nesilaikant elektrai keliamai reikalavimų ir VDE nuostatų 0100, DIN 57113 / VDE0113.

Atkreipkite dėmesį

Prieš montuodami ir pradėdami eksploatuoti perskaitykite visą naudojimo instrukcijos tekstą.

Ši naudojimo instrukcija turi Jums palengvinti susipažinti su Jūsų elektros įrankiu ir jo naudojimo pagal paskirtį galimybėmis.

Naudojimo instrukcijoje pateikiami nurodymai, kaip su elektros įrankiu dirbti saugiai, tinkamai ir ekonomiškai bei kaip išvengti pavojų, sutaupyti remonto išlaidų, sutrumpinti elektrinio įrankio prastovos laikus bei padidinti patikimumą ir pailginti eksploatavimo trukmę.

Be šioje naudojimo instrukcijoje pateiktų saugos nuostatų, būtinai privalote laikytis elektros įrankio eksploatavimui galiojančių taisyklių.

Laikykite naudojimo instrukciją plastikiniame maišelyje, apsaugoję nuo purvo ir drėgmės prie elektros įrankio. Prieš pradėdami dirbti, visi operatoriai ją privalo perskaityti ir jos atidžiai laikytis. Prie elektros įrankio leidžiama dirbti tik asmenims, instruktuotiems, kaip jį naudoti ir informuotiems apie su tuo susijusius pavojus. Būtina laikytis reikalaujamo amžiaus cenzo.

Be šioje naudojimo instrukcijoje pateiktų saugos nurodymų ir specialių Jūsų šalies reikalavimų, būtina laikytis medžio apdirbimo mašinų eksploatavimui visuotinai pripažintų technikos taisyklių.

Mes neatsakome už nelaimingus atsitikimus arba pažeidimus, atsiradusius nesilaikant šios instrukcijos ir saugos nurodymų.

2. Įrenginio aprašymas

1. Apsauginis įtaisas
2. Platinamasis prapjovos pleištas
3. Skaldytų malkų padėjimo stalas
4. Rankena
5. Stiebų kreipimo skydas
6. Aktyvinimo mygtukas
7. Oro išleidimo varžtas
8. Alyvos išleidimo varžtas su alyvos rodykle
9. Atraminis paviršius
10. Prispaudimo plokštė
11. Valdymo svirties apsauga
12. Valdymo svirtis
13. Variklis
14. Transportavimo ratai
15. Slėgio ribojimo varžtas
16. Atraminė koja

3. Komplektacija

- A. Naudojimo instrukcija
- B. Priedų maišeliai (a, b, c, d, e, f)
- C. Rankena
- D. Malkų skaldytuvai
- E. Apsauginis įtaisas viršuje 1
- F. Apsauginis įtaisas viršuje 2
- G. Apsauginis įtaisas kairėje
- H. Apsauginis įtaisas gale 1
- I. Apsauginis įtaisas gale 2
- J. Apsauginis įtaisas priekyje
- K. Padėjimo stalas 1
- L. Apsauginis skydas
- M. Padėjimo stalas 2
- N. Atraminiai spyriai (2x)
- O. Atraminis spyris

4. Naudojimas pagal paskirtį

Įrenginį leidžiama eksploatuoti tik pagal paskirtį. Bet koks kitoks naudojimas laikomas ne pagal paskirtį. Už dėl to patirtą žalą arba patirtus bet kokius sužalojimus atsako naudotojas / operatorius, o ne gamintojas.

Naudojimo pagal paskirtį dalis taip pat yra saugos nurodymų, montavimo instrukcijos ir naudojimo instrukcijoje pateiktų eksploatavimo nurodymų laikymasis.

Asmenys, kurie įrenginį valdo ir atlieka jo techninę priežiūrą, turi būti su juo susipažinę ir informuoti apie galimus pavojus.

Be to, būtina tiksliai laikytis galiojančių nelaimingų atsitikimų prevencijos taisyklių.

Taip pat reikia laikytis kitų bendrųjų taisyklių iš darbo medicinos ir augumo technikos sričių.

Atlikus įrenginio modifikacijas, už su tuo susijusią žalą gamintojas neatsako.

- Hidraulinį malkų skaldytuvą galima eksploatuoti tik paguldžius. Hidraulinis malkinės medienos skaldytuvas skirtas skaldyti tik horizontalioje padėtyje esančią medieną. Medieną galima skaldyti tik horizontalioje padėtyje ir rėvių kryptimi. Skaldomos medienos matmenys: didž. 52 cm.
- Niekada neskelkite medienos ne rėvių kryptimi arba statmenoje padėtyje.
- Būtina laikytis gamintojo saugos, eksploatavimo ir techninės priežiūros nurodymų, techninių kalibravimo duomenų ir matmenų.
- Taip pat reikia laikytis atitinkamų nelaimingų atsitikimų prevencijos reglamentų ir kitų bendrai pripažintų saugos ir techninių taisyklių.
- Įrenginį gali eksploatuoti, techniškai prižiūrėti arba remontuoti tik apmokyti asmenys, susipažinę su mechanizmu ir jo keliamais pavojais. Neteisėtai pakeitus įrenginio konstrukciją, prarandama gamintojo garantija, kuri nekompensuoja dėl tokių keitimų patirtos žalos.
- Bet koks kitoks naudojimas laikomas naudojimu ne pagal paskirtį. Gamintojas neatsako už patirtą žalą, o visą riziką prisiima pats naudotojas.

Atkreipkite dėmesį į tai, kad mūsų įrenginiai nėra skirti naudoti komerciniams, amatiniais arba pramoniniams tikslams. Mes neteikiama garantijos, kai prietaisas naudojamas komercinėse, amatininkų arba pramoninėse įmonėse arba panašioms darbams.

5. Bendrieji saugos nurodymai

ĮSPĖJIMAS: jei naudojate elektrinius įrankius, laikykitės toliau pateiktų pagrindinių saugos taisyklių, kad sumažintumėte gaisro, elektros smūgio ir asmenų sužalojimo riziką. Prieš dirbdami su šiuo įrankiu, perskaitykite visas instrukcijas.

- Laikykitės visų saugos ir pavojų nuorodų ant mašinos.
- Ant mašinos turi būti visos saugos ir pavojų nuorodos bei jos turi būti įskaitomos.
- Neišmontuokite ir nepadarykite netinkamai naudoti mašinos saugos įtaisų.
- Patikrinkite prijungimo prie tinklo laidus. Nenaudokite pažeistų jungiamųjų laidų.
- Prieš pradėdami eksploatuoti patikrinkite, ar tinkamai veikia valdymo dviem rankomis funkcija.
- Operatorius turi būti ne jaunesnis nei 18 metų. Mokiniai turi būti ne jaunesni nei 16 metų, tačiau prie mašinos gali dirbti tik prižiūrimi.
- Vaikams žaisti su šiuo įrenginiu draudžiama.
- Dirbdami mūvėkite darbinės pirštines ir avėkite apsauginius batus, dėvėkite prigludusius darbo drabužius ir naudokite klausos apsaugą.

- Būkite atsargūs dirbdami: pavojus susižaloti pirštus ir rankas, prisilietus prie skaldymo įrankio.
- Permontavimo, nustatymo ir valymo bei techninės priežiūros ir sutrikimų šalinimo darbus atlikite tik išjungę variklį. Ištraukite tinklo kištuką!
- Elektros instaliacijos įrengimo, remonto ir techninės priežiūros darbus leidžiama atlikti tik specialistams.
- Baigę remonto ir techninės priežiūros darbus, vėl iš karto sumontuokite visus apsauginius ir saugos įtaisus.
- Prieš pasišalindami iš darbo vietos, išjunkite variklį **Ištraukite tinklo kištuką!**
- **Griežtai draudžiama išmontuoti apsauginį įtaisą arba dirbti be jo.**
- Skaldant dėl medienos ypatumų (pvz., dėl suaugimų, neįprastai nupjauto medžio stiebo ir t. t.) gali būti išsviestos dalys, užblokuotas skaldytuvas ir galimi suspaudimai.

6. Papildomos saugos nuorodos

- Malkų skaldytuvą leidžiama valdyti tik viename asmeniu.
- Niekada nemėginkite skaldyti stiebų, kuriuose yra vinių, vielos arba kitų daiktų.
- Dėl jau suskaldytos medienos ir skiedrų sukuriama pavojinga darbo zona. Kyla pavojus suklypti, paslysti arba nukristi. Visada palaikykite darbo zonoje tvarką.
- Esant įjungtai mašinai, niekada nedėkite rankų ant judančių mašinos dalių.
- Skaldykite tik medieną, kurios maks. ilgis būtų 52 cm

Įspėjimas! Eksploatuojant šis elektrinis įrankis sudaro elektromagnetinį lauką. Tam tikromis aplinkybėmis šis laukas gali veikti aktyvius arba pasyvius medicininis implantus. Norint sumažinti rimtų arba mirtinų sužalojimų pavojų, prieš naudojant elektrinį įtaisą, asmenims su medicininiais implantais rekomenduojame pasikonsultuoti su savo gydytoju arba medicininį implantų gamintoju.

Likutinės rizikos

Mašina pagaminta pagal technikos lygį ir pripažintas saugumo technikos taisykles. Tačiau dirbant galima pavienė liekamoji rizika.

- Pirštų ir rankų sužalojimo pavojus prisilietus prie skaldymo įrankio netinkamai kreipiant arba atremiant malką.
- Pavojus susižaloti dėl nusviesto ruošinio netinkamai laikant arba kreipiant.
- Pavojus dėl elektros srovės naudojant netinkamus elektros prijungimo laidus.
- Be to, nepaisant visų priemonių, kurių buvo imtasi, galima neakivaizdi liekamoji rizika.

- Liekamąją riziką galima sumažinti, jei bus laikomasi saugos nurodymų ir įrenginys bus naudojamas pagal paskirtį bei bus atsižvelgta į visą naudojimo instrukciją.
- Pavojus sveikatai dėl elektros srovės, naudojant netinkamus elektros prijungimo laidus.
- Prieš atlikdami nustatymo arba techninės priežiūros darbus, atleiskite paleidimo mygtuką ir ištraukite tinklo kištuką.
- Stenkitės nepaleisti įrenginio atsitiktinai: kištuką kišdami į kištukinį lizdą, nepaspauskite paleidimo mygtuko.
- Naudokite naudojimo instrukcijoje rekomenduojamus įrankius. Taip Jūsų mašina pasieks optimalią galią.
- Kai mašina eksploatuojama, laikykite savo rankas toliau nuo darbo zonos.

7. Techniniai duomenys

Matmenys ilgis x plotis x aukštis	1160 x 425 x 610 mm
Didž. malkos skersmuo mini. - maks.	50 - 250 mm
Didž. malkos ilgis mini. - maks.	250 - 520 mm
Svoris be stovo	59 kg
Variklis	230/50 V/Hz
Įėjimo galia P1	2200 W
Išėjimo galia P2	1700 W
Vardiniai duomenys	S3 25%
Skaldymo jėga	max. 7 t
Cilindro pakilimo aukštis	370 mm
Spartusis tiesioginis cilindro greitis	3,08 cm/sek.
Atbulinės cilindro eigos greitis	5,29 cm/sek.
Hidraulinio skysčio talpa	3,5 l
Darbinis slėgis	208 barai
Variklio greitis	2800 1/min.

Priklauso nuo techninių pakeitimų!

Triukšmas

⚠ **Įspėjimas:** triukšmas gali turėti didelės įtakos Jūsų sveikatai. Jei mašinos skleidžiamas triukšmas viršija 85 dB (A), naudokite tinkamą klausos apsaugą.

Triukšmo vertės

Garso galios lygis L_{WA} : 96 dB (A)

Garso slėgio lygis L_{pA} : 89,9 dB (A)

Neapibrėžtis $K_{WA/pA}$: 3 dB

*Darbo režimas S3, periodinis pertraukiamas veikimas nedarant įtakos paleidimo procesui variklio įsilimui. Režimą sudaro paleidimo laikas, laikas su nuolatine apkrova ir laikas tuščiaja eiga. Ciklo trukmė yra 10 min., santykinė įjungimo trukmė – 25 % ciklo trukmės.

Slėgio jėga:

Įmontuoto hidraulinio siurblio galios lygis gali pasiekti trumpalaikį slėgio lygį skaldymo jėgai iki 7 tonų.

Pagrindinėje padėtyje hidrauliniai skaldytuvai gamykloje nustatomi maždaug ties 10 % mažesniu galios lygiu. Saugumo sumetimais pagrindinių nustatymų naudotojas reguliuoti negali. Atkreipkite dėmesį į tai, kad tokios išorinės aplinkybės, kaip darbinė ir aplinkos temperatūra, oro slėgis ir drėgmė veikia hidraulinės alyvos klampumą.

Be to, gamybos paklaidos ir techninės priežiūros klaidos gali neigiamai paveikti pasiektiną slėgio lygį.

8. Išpakavimas

- Atidarykite pakuotę ir atsargiai išimkite įrenginį.
- Nuimkite pakavimo medžiagą ir ištraukite pakavimo / transportavimo fiksatorius (jei yra).
- Patikrinkite, ar komplekte viskas yra.
- Patikrinkite įrenginį ir priedus, ar transportuojant jie nebuvo pažeisti. Reklamacijų atveju nedelsdami informuokite tiekėją. Vėliau reklamacijos nebus pripažintos.
- Jei įmanoma, saugokite pakuotę, kol nepasibaigs garantinis laikotarpis.
- Prieš naudodami, pagal naudojimo instrukciją susipažinkite su įrenginiu.
- Priedams bei greitai susidėvinčioms ir atsarginėms dalims naudokite tik originalias dalis. Atsarginių dalių įsigysite iš savo prekybos atstovo.
- Užsakydami nurodykite mūsų gaminių numerius bei įrenginio tipą ir pagaminimo metus.

⚠ DĖMESIO

Įrenginys ir pakavimo medžiagos nėra vaikų žaislas! Vaikams su plastikiniais maišeliais, plėvelėmis ir mažomis dalimis žaisti draudžiama! Pavojus praryti ir uždusti!

9. Montavimas / Prieš pradėdant eksploatuoti

Sumontuokite įrenginį, padedami bent dviejų asmenų.

9.1 Rankenos montavimas (4) (a priedų maišelis) (3 pav.)

Pritvirtinkite rankeną prie U formos apkabos dviem cilindriniais varžtais

9.2 Apsauginio skydo (L) montavimas (b priedų maišelis) (4 + 5 pav.)

1. Pritvirtinkite apsauginį skydą (L) prie stiebų kreipimo skydo (5) bei užfiksuokite jį pridedamais cilindriniais varžtais ir veržlėmis.
2. Atlaisvinkite cilindrinį varžtą su poveržle, kuris yra ratų laikiklyje.
3. Pritvirtinkite kitą atraminio spyrio galą prie apsauginio skydo varžtu su kryžmine išdroža ir veržle. (3)
4. Dabar atraminio spyrio (O) atvirą galą prakiškite tarp poveržlės ir ratų laikiklio bei vėl priveržkite cilindrinį varžtą (4).

9.3 Padėjimo stalo (K + M) montavimas (c + d + e priedų maišeliai) (6 + 7 + 8 pav.)

1. Pritvirtinkite padėjimo stalą (K) toje pačioje pusėje, kaip ir apsauginį skydą (L). Užfiksuokite stalą prie malkų skaldytuvo dviem cilindriniais varžtais ir spyruokliniais žiedais. (1)
2. Atkreipkite dėmesį į tai, kad stalas ir apsauginis skydas būtų išlygiuoti vienas į kitą.
3. Atlaisvinkite varžtą kairėje atraminės kojos pusėje.
4. Pritvirtinkite kitą atraminio spyrio galą prie apsauginio skydo varžtu su kryžmine išdroža ir veržle, viską ištiesinkite ir priveržkite varžtus.
5. Dabar atraminio spyrio (N) atvirą galą prakiškite tarp varžto ir atraminės kojos laikiklio bei šiek tiek priveržkite varžtą.
6. Pakartokite procesą kitoje pusėje. Ištiesinkite abu stalus vieną į kitą ir užfiksuokite juos varžtais su kryžminėmis išdrožomis bei veržlėmis (e).

9.4 Apsauginio įtaiso (E–J) montavimas (f priedų maišelis) (9 + 10 pav.)

1. Sujunkite apsauginius įtaisus (H) ir (I) vieną su kitu, užfiksuokite juos dviem varžtais su kryžminėmis išdrožomis, veržiamaisiais spaustukais ir veržlėmis.
2. Pritvirtinkite apsauginius įtaisus (H, I, J) tam skirtoje kiaurymėse. Jos yra stalo ir apsauginio skydo šone. Užfiksuokite apsauginį įtaisą septyniais varžtais su kryžminėmis išdrožomis, veržiamaisiais spaustukais ir veržlėmis. Pritvirtinkite apsauginį įtaisą (G) prie valdymo svirties apsaugos (11) ir užfiksuokite jį varžtu su kryžmine išdroža bei veržle.
3. Dabar pritvirtinkite apsauginius įtaisus (E + F) viršutinėje pusėje. Užfiksuokite juos aštuoniais varžtais su kryžminėmis išdrožomis, veržiamaisiais spaustukais ir veržlėmis.
4. Užfiksuokite apsauginius įtaisus (E+F) tarpusavyje, tam naudodami du varžtus su kryžminėmis išdrožomis, veržiamuosius spaustukus ir veržles.

⚠ DĖMESIO!

Prieš pradėdami eksploatuoti, įrenginį būtina iki galo sumontuoti!

10. Eksploatacijos pradžia

Prieš paleidžiant skirstytuvą padėkite ant stabilaus, lygaus ir lygaus darbastalio, kad valdymo mygtukas (6) būtų 72–85 cm aukštyje. Jeigu skaldant mašina slystų, tuomet užfiksuokite ją dviem varžtais (M8 x X = stalo storis) ant stalo. Tam naudokite dvi atraminėje kojoje esančias kiaurymes.

Įsitikinkite, kad mašina pilnutinai ir tinkamai sumontuota. Prieš naudodami kaskart patikrinkite:

- Prijungimo laidus, ar nėra pažeistų vietų (įtrūkimų, įpjovimų ir pan.),
- Mašiną, ar nėra galimų pažeidimų,
- Ar visi varžtai tvirtai priveržti,
- Hidraulinėje sistemoje nėra nuotėkių ir
- Alyvos lygį.
- saugos įtaisai

10.1 Alyvos lygio tikrinimas (15 pav.)

Hidraulinė sistema yra uždara sistema su alyvos baku, alyvos siurbliu ir valdymo vožtuvu. Prieš kiekvienos eksploatacijos pradžią reguliariai tikrinkite alyvos lygį. Dėl per mažo alyvos lygio gali būti pažeistas alyvos siurblys. Alyvos lygis turi būti žymos alyvos rodyklėje ribose.

Mašina turi stovėti lygioje vietoje. Norėdami išmatuoti alyvos lygį, įsukite visą alyvos rodyklę.

10.2 Oro išleidimo varžtas

Prieš eksploatuodami įrenginį, keliais sūkais atlaisvinkite slėgio nuleidimo varžtą (7), kad oras galėtų lengvai įeiti ir išeiti iš tepalo bako. Neatlaisvinus, slėgio nuleidimo varžtas laikys užsandarintą orą hidraulinėje sistemoje suspaustą, kuomet atliekamas sistemos slėgio sumažinimas. Taip tolydžiai didėjant ir mažėjant slėgiui, perkais hidraulinės sistemos tarpikliai, o įrenginys bus nepataisomai sugadintas.

Prieš judindami įrenginį, patikrinkite, ar slėgio išleidimo varžtas užveržtas, kad pro jį neišbėgtų tepalas.

10.3 Malkų skaldymas

Skaldykite tik nupjautus medžius. Tuo metu atlikite tokius veiksmus:

1. Padėkite rąstą ant darbo stalo (9).
2. Įrenginyje yra dviejų rankų valdymo sistema, todėl naudotojas turi dirbti abiem rankomis – kairiąja ranka reguliuoti valdymo svirtis (12), o dešiniąja – mygtukinį jungiklį (6).
3. Skėlimo veiksmui pradėti tuo pačiu metu nuspauskite mygtukinį jungiklį (6).

Malkinės medienos skeltuvus sustos, jei nebus naudojamos abi rankos.

Nespauskite įrenginio naudodami jėgą ilgiau kaip 5 sek., norėdami perskelti ypač kietą medieną. Po tokio laikotarpio spaudžiamas tepalas perkais, todėl galima sugadinti įrenginį. Skeldami tokį ypač kietą rąstą, pasukite jį 90° ir pažiūrėkite, ar jį galima perskelti kitokia kryptimi. Bet kokių atveju, jei negalite perskelti rąsto, vadinas, jo kietumas neatitinka įrenginio galios, todėl jį reikia išmesti, kad nesugadintumėte malkinės medienos skaldytuvo.

10.4 Keltuvo ribojimas

Skeliant trumpą medieną, protinga riboti slėginės plokštės keltuvą (10). Tam nuspauskite valdymo svirtis (12) ir atleiskite mygtuką (6). Leiskite slėginei plokštei (10) judėti tik skeliamos medžiagos priekyje. Dabar atleiskite mygtuką, ant korpuso uždėkite keltuvo ribojimo žiedą (7a) ir užveržkite jį. Paskui galite paleisti hidraulinę svirtį.

Slėginė plokštė dabar užsifiksuos pasirinktoje padėtyje

10.5 Neteisingas padėtas rąstas (11 pav.)

Rąstus visada tvirtai padėkite ant rąsto atraminės plokštės ir darbo stalo. Skeliami rąstai neturi sukstis, svyruoti arba slysti. Skeldami rąstus viršutinėje dalyje, nespauskite ašmenų naudodami jėgą. Taip pažeisite ašmenis arba sugadinsite įrenginį.

Nebandykite skelti 2 rąstų vienu metu. Vienas iš jų gali pakilti į viršų ir atsitrekti į jus.

10.6 Užstrigęs rąstas (12 + 13 pav.)

Nebandykite užstrigusio rąsto išmušti. Daužydami aplink, galite sugadinti įrenginį arba išmušti rąstą ir sukelti nelaimingą atsitikimą:

1. Atleiskite abu valdiklius.
2. Kaip rąsto stūmiklis grįžta atgal ir visiškai sustoja pradinėje padėtyje, po užstrigusiu rąstu įkiškite medinį pleištą, kaip parodyta paveikslėlyje.
3. Įjunkite malkinės medienos skaldytuvą, kad įstumtumėte pleištą po užstrigusiu rąstu.
4. Kartokite ankstesnę procedūrą su statesnio nuožulnumo mediniais pleištais, kol rąstą visiškai ištrauksite.

11. Elektros prijungimas

Prijungtas elektros variklis yra parengtas naudoti. Jungtis atitinka tam tikras DE ir DIN nuostatas.

Kliento tinklo jungtis ir naudojamas ilginamasis laidas turi atitikti šiuos reikalavimus.

- Gaminys atitinka standarto EN 61000-3-11 reikalavimus ir jam taikomos specialios prijungimo sąlygos. Tai reiškia, kad gaminį bet kuriame laisvai pasirinktame prijungimo taške naudoti draudžiama.
- Atsižvelgiant į nepalankias maitinimo šaltinio sąlygas gaminys gali sukelti laikiną įtampos svyravimą.

- Gaminys skirtas naudoti tik jungimo taškuose, kurie:
 - a. neviršija didžiausios leidžiamos maitinimo varžos „ $Z_{max} = 0.382 \Omega$ “, arba
 - b. kurių maitinimo tinklo nuolatinis srovės tiekimo pajėgumas yra bent 100 A kiekvienai fazei.
- Kaip naudotojas turite užtikrinti, jei reikia pasikonsultavęs su elektros energiją tiekiančia įmone, kad prijungimo taškas, prie kurio norite prijungti įrenginį, atitinka vieną anksčiau nurodytų a) arba b) reikalavimų.

Pažeistas elektros prijungimo laidas

Dažnai pažeidžiama elektros prijungimo laidų izoliacija

To priežastys gali būti:

- Prispaudimo vietos, kai prijungimo laidai nutiesiami pro langus arba durų plyšius;
- Sulenkimo vietos netinkamai pritvirtintus arba nutiesus prijungimo laidą;
- Įpjovimo vietos pervaziavus prijungimo laidą;
- Izoliacijos pažeidimai išplėšus iš sieninio kištukinio lizdo;
- Įtrūkimai dėl izoliacijos senėjimo.

Tokių pažeistų elektros prijungimo laidų negalima naudoti ir dėl pažeistos izoliacijos jie yra pavojingi gyvybei.

Reguliariai tikrinkite, ar elektros prijungimo laidai nepažeisti. Atkreipkite dėmesį į tai, kad tikrinant prijungimo laidas nekabotų ant elektros srovės tinklo.

Elektros prijungimo laidai turi atitikti tam tikras VDE ir DIN nuostatas. Naudokite prijungimo laidas, pažymėtus H07RN.

Žyma tipo pavadinime prijungimo kabelyje yra privaloma.

Naudojant vienfazį kintamosios srovės variklį, mašinoms su didele paleidimo srove (nuo 3000 vatų) rekomenduojame naudoti C 16 A arba K 16 A saugiklį!

Kintamosios srovės variklis 230 V / 50 Hz

Tinklo įtampa turi būti 230 V / 50 Hz.

Tinklo jungtis ir ilginamasis laidas turi būti 3 gyslų = P + N + SL. - (1/N/PE).

Ilginamųjų kabelių mažiausias skerspjūvis turi būti 1,5 mm².

Tinklo jungtis apsaugoma maks. 16 A.

12. Valymas

Dėmesio!

Prieš atlikdami valymo darbus, ištraukite tinklo kištuką.

Rekomenduojame įrenginį išvalyti iš karto po kiekvieno naudojimo.

Reguliariai valykite įrenginį drėgna šluoste. Nenaudokite valymo priemonių ir tirpiklių. Jie gali pažeisti plastikines įrenginio dalis. Atkreipkite dėmesį į tai, kad į įrenginio vidų nepatektų vandens.

13. Transportavimas

Paprastam transportavimui malkų skaldytuvą yra su dviem ratais.

Įrenginį galima įstrižai transportuoti pastačius ant ratų. Naudokite transportavimo rankeną, ją pakelkite ir patraukite arba paspauskite. (14 pav.)

14. Laikymas

Laikykite įrenginį ir jo priedus tamsioje, sausoje, apsaugotoje nuo šalčio ir vaikams nepasiekiamoje vietoje. Optimali laikymo temperatūra yra nuo 5 iki 30 °C.

Uždenkite elektrinį įrankį, kad apsaugotumėte jį nuo dulkių arba drėgmės. Laikykite naudojimo instrukciją prie elektrinio įrankio.

15. Techninė priežiūra

Dėmesio!

Prieš atlikdami techninės priežiūros darbus, ištraukite tinklo kištuką.

Patariame!

- Skėlimo pleištas yra dylanti dalis, kurią susidėvėjusią reikia nusmailinti arba pakeisti.
- Bendrasis laikymo ir valdymo prietaisas turi veikti be trikčių. Kai reikia, sutepkite keliais lašais tepalo.
- Ant skėlimo pleišto pavaros neturi būti purvo, medžio drožlių, žievės ir pan.
- Tepalu sutepkite kreiptuvus. EB atitikties deklaracija

Reguliariai tikrinkite alyvos lygį.

Dėl per mažo alyvos lygio pažeidžiamas alyvos siurblys. Reguliariai tikrinkite hidraulinių ir srieginių jungčių sandarumą – prireikus jas priveržkite.

Kada keisiu alyvą?

Alyva keičiama po 150 valandų.

Alyvos keitimas (15 - 19 pav.)

1. Nustatykite malkų skaldytuvą į pradinę padėtį ir ištraukite tinklo kištuką.
2. Atlaisvinkite alyvos išleidimo varžtą su alyvos rodykle (8) ir padėkite jį į šoną. (16 pav.)
3. Pasukite medienos skaldytuvą į atraminės kojos į šoną, kaip parodyta 17 pav., virš 4 l talpos konteinerio, kad išpiltumėte hidraulinį tepalą. Rūpestingai rūšiuokite atliekas! Utilizuokite seną alyvą, tausodami aplinką!
4. Pasukite įrenginį į variklio pusę, kaip parodyta 19 pav., ir įpilkite maždaug 3,5 l naujo tepalo.
5. Dabar išvalytą alyvos išleidimo varžtą su alyvos rodykle (8) įsukite į dar vertikaliai stovintį įrenginį. Jei dar abiejų įrantų būtų alyvos plėvelė, vėl jį išsukite. (15 pav.)
6. Dabar vėl tvirtai įsukite alyvos išleidimo varžtą su alyvos rodykle. Tada kelis kartus ištuštinkite medienos skaldyklį.
7. Patikrinkite alyvos lygį paskutinį kartą ir prireikus pripildykite dar šiek tiek alyvos.

Tinkamai utilizuokite susikaupusią seną alyvą vietos panaudotos alyvos surinkimo punkte. Draudžiama panaudotą alyvą išleisti į gruntą arba maišyti su atliekomis.

Rekomenduojame HLP 32 serijos alyvas.

Prijungti ir remontuoti elektros

Prijungti ir remontuoti elektros įrangą leidžiama tik kvalifikuotam elektrikui.

Kilus klausimų, nurodykite tokius duomenis:

- Variklio srovės rūšį;
- Duomenis iš įrenginio specifikacijų lentelės;
- Duomenis iš variklio specifikacijų lentelės.

Aptarnavimo informacija

Reikia atsižvelgti į tai, kad atitinkamos šio produkto detalės priklausomai nuo naudojimo arba natūraliai nusidėvi, arba yra reikalingos kaip darbinė medžiaga. Besidėvinčios detalės*: hidraulinė alyva, skaldymo pleištas

* netiekiamos kartu su prietaisu!

16. Utilizavimas ir pakartotinis atgavimas

Siekiant išvengti transportavimo pažeisimų, įrenginys yra pakuotėje. Ši pakuotė yra žaliava, taigi, ją galima naudoti pakartotinai arba grąžinti į medžiagų cirkuliacijos ciklą.

Įrenginys ir jo priedai sudaryti iš įvairių medžiagų, pvz., metalo ir plastikų. Pristatykite sugedusias konstrukcines dalis į specialių atliekų utilizavimo punktą. Teiraukitės specializuotoje parduotuvėje arba bendrijos administracijos skyriuje!

Nemeskite senų prietaisų į buitines atliekas!



Šis simbolis rodo, kad pagal Direktyvą dėl elektros ir elektroninės įrangos atliekų (2012/19/ES) ir nacionalinius įstatymus šio gaminio negalima mesti į buitines atliekas. Šį gaminį reikia atiduoti į tam numatytą surinkimo punktą. Tai galima, pvz., atlikti perkant atiduodant panašų gaminį arba pristatant į įgaliotą surinkimo vietą, kurioje paruošiami seni elektriniai ir elektroniniai prietaisai. Netinkamai elgiantis su senais prietaisais, dėl potencialiai pavojingų medžiagų, kurių dažnai būna senuose elektriniuose ir elektroniniuose prietaisuose, galimas neigiamas poveikis aplinkai ir žmonių sveikatai. Be to, tinkamai utilizuodami šį gaminį, prisidėsite prie efektyvaus natūralių išteklių panaudojimo. Informacijos apie senų prietaisų surinkimo punktus Jums suteiks miesto savivaldybėje, viešojoje utilizavimo įmonėje, įgaliotame senų elektrinių ir elektroninių prietaisų utilizavimo punkte arba Jūsų atliekas išvežančioje bendrovėje.

17. Sutrikimų Šalinimas

Tolesnėje lentelėje nurodyti klaidų požymiai ir aprašyta, kaip jas galima pašalinti, jei Jūsų mašina blogai veiktų. Jei taip problemos nustatyti ir pašalinti negalite, kreipkitės į savo techninės priežiūros dirbtuves.

Problema	Galima priežastis	Galimas sprendimas
Nebeįsijungia variklis	Atjungtas apsaugos nuo perkrovos prietaisas, saugantis, kad nesugestų malkinės medienos skaldytuvas	Kreiptis į kvalifikuotą elektriką.
Neskaldo rąstų	Netinkamai įdėtas rąstas	Kaip tinkamai įdėti rąstą, žr. skyrių „Eksplotavimas“
	Rąstas yra didesnis už įrenginio pajėgumą	Prieš dirbant, sumažinkite rąsto dydį
	Atšipo pleišto pjovimo kraštas	Pagaląskite pjovimo kraštą
	Teka tepalas	Nustatyti nuotėkį(ius) ir kreipkitės į savo pardavėją
Rąsto stūmiklis trūkčioja, skleidžia neaiškius garsus arba labai vibruoja	Trūksta hidraulinio tepalo, o hidraulinėje sistemoje yra oro	Patikrinkite tepalo kiekį ir, jei reikia, papildykite jo. Kreipkitės į pardavėją
Pro cilindrą arba iš kitų vietų teka tepalas	Dirbant hidraulinėje sistemoje yra užsandarinto oro	Prieš naudojant medienos skaldytuvą, keliais sūkais atlaisvinkite oro išleidimo varžtą
	Prieš judinant medienos skaldytuvą, nebuvo užsuktas slėgio išleidimo varžtas	Prieš judinant medienos skaldytuvą, užsukite slėgio išleidimo varžtas
	Alyvos išleidimo varžtas atlaisvintas	Alyvos išleidimo varžtas priveržtas
	Susidėvėjęs hidraulinis reguliavimo vožtuvo agregatas ir/arba tarpiklis (-iai)	Kreipkitės į savo pardavėją

Simbolu, kas atrodas uz ierīces, skaidrojums

Simbolu izmantošanai šajā rokasgrāmatā jāvērs jūsu uzmanība uz iespējamiem riskiem. Ir precīzi jāizprot drošības simboli un skaidrojumi, uz kuriem tie attiecas. Brīdinājumi paši par sevi nenovērš riskus un nevar aizvietot pareizos pasākumus, lai novērstu negadījumus.

	Pirms lietošanas sākšanas izlasiet rokasgrāmatu
	Lietojiet ausu aizsargus
	Lietojiet drošus apavus
	Jālieto aizsargbrilles!
	Izmantojiet darba cimdus
	Ir aizliegts noņemt vai izmainīt drošības mehānismus vai aizsargmehānismus.
	Neļaujiet izplūst hidrosistēmas eļļai uz zemes Pienācīgi utilizējiet izlietoto eļļu (izlietotās eļļas savākšanas punktā). Ir aizliegts notecināt izlietoto eļļu zemē vai sajaukt ar atkritumiem.
	Uzmanību! Veicot jebkādu remonta, apkopes un tīrīšanas darbus, izslēdziet motoru un atvienojiet tīkla kontaktdakšu.
	Augstspriegums, bīstami dzīvībai!
	Ievainojuma risks!
	Nesniedzieties pāri iekārtai, neizmantojot aizsarglīdzekļus!
	Brīdinājums: Kustīgas detaļas!
	Pie iekārtas darba zonā drīkst atrasties tikai tās operators. Neļaujiet šajā zonā iekļūt nepiederošām personām, kā arī mājdzīvniekiem un mājlopiem (jāievēro vismaz 5 m attālums).
	Šajā lietošanas instrukcijā vietas, kuras attiecas uz jūsu drošību, mēs esam aprīkojuši ar šādu zīmi

Satura rādītājs:
Lappuse:

1.	Ievads	78
2.	Ierīces apraksts	78
3.	Piegādes komplekts	78
4.	Paredzētajam mērķim atbilstoša lietošana.....	78
5.	Vispārējie drošības norādījumi.....	79
6.	Papildu drošības norādījumi.....	79
7.	Tehniskie dati.....	80
8.	Izpakošana	80
9.	Uzstādīšana / Darbības pirms lietošanas sākšanas	81
10.	Lietošanas sākšana.....	81
11.	Pieslēgšana elektrotīklam	82
12.	Tīrīšana	83
13.	Transportēšana	83
14.	Glabāšana	83
15.	Apkope	83
16.	Likvidācija un atkārtota izmantošana	84
17.	Traucējumu novēršana.....	85

1. Ievads

Ražotājs: scheppach

Fabrikation von Holzbearbeitungsmaschinen GmbH
Günzburger Straße 69
D-89335 Ichenhausen

Godātais klient!

Vēlam prieku un izdošanos, strādājot ar Jūsu jauno ierīci.

Norādījums!

Šīs ierīces ražotājs saskaņā ar piemērojamo Vācijas Likumu par atbildību par ražojumiem nav atbildīgs par zaudējumiem, kas rodas šai ierīcei vai šīs ierīces dēļ saistībā ar:

- nepareizu lietošanu,
- lietošanas instrukcijas neievērošanu,
- trešo personu, nepilnvarotu speciālistu veiktu remontu,
- neoriģinālo rezerves daļu montāžu un nomaiņu,
- paredzētajam mērķim neatbilstošu lietošanu,
- elektroiekārtas atteici, neievērojot elektrības noteikumus un VDE noteikumus 0100, DIN 57113/ VDE0113.

Ievērojiet!

Pirms montāžas un lietošanas sākšanas izlasiet visu lietošanas instrukcijas tekstu.

Šai lietošanas instrukcijai ir jāpalīdz Jums iepazīt elektroierīci un izmantot tās izmantošanas iespējas atbilstoši paredzētajam mērķim.

Lietošanas instrukcijā ir sniegti svarīgi norādījumi par drošu, pareizu un ekonomisku darbu ar elektroinstrumentu, lai izvairītos no riskiem, ietaupītu remonta izdevumus, samazinātu dīkstāves laikus un palielinātu elektroinstrumenta uzticamību un darbmūžu.

Papildus šīs lietošanas instrukcijas drošības noteikumiem noteikti jāievēro attiecīgajā valstī piemērojamie noteikumi par elektroinstrumenta lietošanu.

Glabājiet lietošanas instrukciju pie elektroinstrumenta plastmasas maisiņā, sargājot no netīrumiem un mitruma. Pirms darba sākšanas tā jāizlasa un rūpīgi jāievēro ikvienam operatoram. Ar elektroinstrumentu drīkst strādāt tikai personas, kas pārzina elektroinstrumenta lietošanu un ir instruētas par ar to saistītajiem riskiem. Jāievēro noteiktais minimālais vecums. Līdztekus šajā lietošanas instrukcijā sniegtajiem drošības norādījumiem un attiecīgās valsts īpašajiem noteikumiem jāievēro vispārāztītie tehnikas noteikumi par kokapstrādes iekārtu lietošanu.

Mēs neuzņemamies atbildību par nelaimes gadījumiem vai zaudējumiem, kas rodas, ja neņem vērā šo instrukciju un drošības norādījumus.

2. Ierīces apraksts

1. Aizsargmehānisms
2. Skaldķīlis
3. Saskaldītās malkas novietnes galds
4. Rokturis
5. Balža vadplāksne
6. Palaides poga
7. Atgaisošanas aizgrieznis
8. Eļļas notecināšanas atveres aizgrieznis ar eļļas mērstieni
9. Balsta virsma
10. Piespiešanas plātne
11. Vadības sviras aizsargs
12. Vadības svira
13. Motors
14. Transportēšanas riteņi
15. Spiediena ierobežošanas aizgrieznis
16. Balsta kāja

3. Piegādes komplekts

- A. Lietošanas instrukcija
- B. Papildaprīkojuma komplekta maisiņš (a, b, c, d, e, f)
- C. Rokturis
- D. Malkas skaldītājs
- E. Aizsargmehānisms augšā 1
- F. Aizsargmehānisms augšā 2
- G. Aizsargmehānisms kreisajā pusē
- H. Aizsargmehānisms aizmugurē 1
- I. Aizsargmehānisms aizmugurē 2
- J. Aizsargmehānisms priekšā
- K. Novietnes galds 1
- L. Aizsargplāksne
- M. Novietnes galds 2
- N. Balststatņi (2x)
- O. Balststatnis

4. Paredzētajam mērķim atbilstoša lietošana

Ierīci drīkst lietot tikai tai paredzētajiem mērķiem. Ierīces lietošana citiem mērķiem uzskatāma par neatbilstošu. Par jebkuriem bojājumiem vai savainojumiem, kas tādēļ radušies, ir atbildīgs lietotājs/operators, nevis ražotājs.

Paredzētajam mērķim atbilstoša lietošana ietver arī lietošanas instrukcijā minēto drošības noteikumu, kā arī montāžas instrukcijas un lietošanas norādījumu ievērošanu.

Personām, kas lieto ierīci un veic tās apkopi, ierīce jāpārzina, un tām jābūt informētām par iespējamajiem riskiem.

Turklāt precīzi jāievēro spēkā esošie nelaimes gadījumu novēršanas noteikumi.

Jāievēro arī vispārīgie noteikumi arodmedicīnas un drošības tehnikas jomā.

Patvaļīga izmaiņu veikšana ierīcē pilnībā atbrīvo ražotāju no atbildības par izmaiņu dēļ radušos kaitējumu.

- Hidrauliskais malkas skaldītājs ir piemērots tikai darbībai gulošā stāvoklī. Hidraulisko malkas skaldītāju ir paredzēts lietot kokmateriālu skaldīšanai horizontālā stāvoklī. Kokmateriālu drīkst skaldīt tikai horizontālā stāvoklī un tā šķiedras virzienā. Skaldāmā kokmateriāla izmēri: maksimālais garums 52 cm.
- Nekad neskaldiet kokmateriālus pretēji šķiedras virzienam vai vertikālā stāvoklī.
- Ir jāievēro ražotāja noteiktie drošības, darba un apkopes noteikumi, kā arī norādītie kalibrēšanas un izmēru tehniskie dati.
- Ir jāievēro arī saistītie negadījumu novēršanas noteikumi un citi vispārārstītie drošības un tehniskie noteikumi.
- Tikai apmācītas personas, kuras ir iepazinušās ar iekārtu un ir informētas par apdraudējumu, drīkst lietot iekārtu, veikt apkopes un remonta darbus. Iekārtas nelikumīga pārveidošana izslēdz ražotāja atbildību par bojājumiem, kas radušies šādu pārveidojumu rezultātā.
- Jebkāda cita lietošana tiek uzskatīta par neatļautu. Ražotājs neuzņemas atbildību par bojājumiem, kas radušies šādas lietošanas rezultātā; lietotājs uzņemas vienpersonisku risku.

Ņemiet vērā, ka mūsu ierīces atbilstoši paredzētajam mērķim nav konstruētas komerciālai, amatnieciskai vai rūpnieciskai izmantošanai. Mēs neuzņemamies garantiju, ja ierīci izmanto komerciālos, amatniecības vai rūpniecības uzņēmumos, kā arī līdzīgos darbos.

5. Vispārējie drošības norādījumi

BRĪDINĀJUMS! Ja izmantojat elektroinstrumentus, jums vajadzētu ievērot turpmākos pamata piesardzības pasākumus, lai mazinātu ugunsgrēka, elektriskā trieciena un personu savainojumu risku. Pirms darba sākšanas ar šo instrumentu izlasiet visas norādes.

- Ievērojiet visus drošības norādījumus un bīstamības norādes uz ierīces.
- Uzturiet visus drošības norādījumus un bīstamības norādes uz ierīces pilnā skaitā salasāmā stāvoklī.
- Nedrīkst demontēt vai padarīt nelietojamus ierīces drošības mehānismus.
- Pārbaudiet tīkla pieslēguma vadus. Neizmantojiet bojātus pieslēguma vadus.
- Pirms ekspluatācijas sākšanai pārbaudiet divu roku vadības darbības pareizību.

- Apkalpojošajai personai jābūt sasniegušai vismaz 18 gadu vecumu. Apmācāmajām personām jābūt sasniegušām vismaz 16 gadu vecumu, taču tās drīkst strādāt pie ierīces tikai uzraudzībā.
- Bērni nedrīkst strādāt ar šo ierīci
- Darba laikā lietojiet darba cimdus un drošības apavus, aizsargbrilles, blīvi piegulošas darba drēbes un ausu aizsargus (IAL).
- Esiet piesardzīgs, veicot darbus: Pirkstu un roku savainošanās risks, ko rada skaldīšanas instruments.
- Pārveides, noregulēšanas un tīrīšanas darbus, kā arī apkopi un traucējumu novēršanu veiciet tikai tad, kad ir izslēgts motors. Izvelciet kontaktdakšu!
- Elektroinstalācijas uzstādīšanas, labošanas un apkopes darbus drīkst veikt tikai speciālisti.
- Pēc pabeigtiem labošanas un apkopes darbiem nekavējoties jāuzstāda atpakaļ visi aizsargmehānismi un drošības mehānismi.
- Atstājot darba vietu, izslēdziet motoru. **Izvelciet kontaktdakšu!**
- **Ir kategoriski aizliegts noņemt aizsargmehānismu vai strādāt bez tā.**
- Skaldīšanas laikā sakarā ar koksnes īpašībām (piem., saaugumi, neregulāras formas baļķu nogriezumi utt.) var rasties apdraudējumi, piem., daļu izsviešana, skaldītāja nosprostošana un saspiedumi.

6. Papildu drošības norādījumi

- Malkas skaldītāju drīkst apkalpot tikai viena persona.
- Nekad nemēģiniet skaldīt klučus, kuros ir naglas, stieples vai citi priekšmeti.
- Jau saskaldītā malka un koka skaidas rada bīstamu darba zonu. Pastāv pakļūšanas, paslīdēšanas vai nokrišanas risks. Vienmēr uzturiet darba zonu kārtībā.
- Nekad ieslēgtas ierīces gadījumā nenovietojiet rokas uz kustīgām ierīces daļām.
- Skaldiet tikai malku, kuras maksimālais garums nepārsniedz 52 cm.

Brīdinājums! Šis elektroinstrumenta darba laikā rada elektromagnētisko lauku. Šis lauks noteiktos apstākļos var traucēt aktīvo vai pasīvo medicīnisko implantu darbību. Lai mazinātu nopietnu vai nāvējošu savainojumu risku, personām ar medicīniskajiem implantiem pirms elektroinstrumenta lietošanas ieteicams konsultēties ar ārstu un ražotāju.

Atlikušās riski

Ierīce ir konstruēta saskaņā ar tehniskās attīstības līmeni un vispārārtītajiem drošības tehnikas noteikumiem. Tomēr darba laikā var rasties atsevišķi atlikušie riski.

- Pirkstu un roku savainošanās risks, ko rada skaldīšanas instrumenta nelietpratīga vadīšana vai nepareiza malkas novietošana.
- Savainojumi, ko rada izsviests darba materiāls nelietpratīgas turēšanas vai padeves gadījumā.
- Apdraudējums, ko rada strāva, izmantojot nepienācīgus elektropieslēguma vadus.
- Neskatoties uz visiem veiktajiem pasākumiem, var saglabāties arī slēpti atlikušie riski.
- Atlikušos riskus var minimizēt, ja kopā ievēro drošības norādījumus un noteikumiem atbilstošu lietošanu, kā arī lietošanas instrukciju.
- Veselības apdraudējums ar strāvu, izmantojot nepienācīgus elektropieslēguma vadus.
- Pirms regulēšanas vai apkopes darbiem atļaidiet iedarbināšanas taustiņu un atvienojiet tīkla spraudni.
- Nepieļaujiet nejaušu ierīces iedarbināšanos: ievietojot spraudni kontaktligzdā, nedrīkst nospriest iedarbināšanas taustiņu.
- Izmantojiet instrumentu, kurš ir ieteicams šajā lietošanas instrukcijā. Tā panāksiet, ka ierīcei ir optimāla jauda.
- Kad ierīce darbojas, netuviniet rokas darba zonai.

7. Tehniskie dati

Izmērs, L x W x H	1160 x 425 x 610 mm
Baļķa mini. - maks. diam.	50 - 250 mm
Baļķa mini. - maks. garums	250 - 520 mm
Svars bez apakšējā rāmja	59 kg
Motors	230V~ / 50Hz
Ieejas jauda P1	2200 W
Izejas jauda P2	1700 W
Mašīndarba režīms	S3 25%
Skaldīšanas jauda	max. 7 t
Cilindra pacēlums	370 mm
Cilindra ātrums (priekšupgaita)	3,08 cm/sek.
Cilindra ātrums (atpakaļgaita)	5,29 cm/sek.
Hidrauliskā šķidrums ietilpība	3,5 l
Darba spiediens	208 bāri
Motora ātrums	2800 1/min

Tehniskā specifikācija var tikt mainīta!

Troksnis

△ Brīdinājums: Troksnis var radīt smagas sekas jūsu veselībai. Ja ierīces troksnis pārsniedz 85 dB (A), lietojiet piemērotus ausu aizsargus.

Trokšņa raksturlielumi

Skaņas jaudas līmenis L_{WA} : 96 dB(A)
Skaņas spiediena līmenis L_{pA} : 89,9 dB (A)
Kļūda $K_{WA/pA}$: 3 dB

*Darba režīms S3, periodiska, periodiska darbība, neietekmējot iedarbināšanas procesu uz motora sasilšanu. Režīmu veido palaides laiks, laiks ar konstantu slodzi un tukšgaitas laiks. Darbības laiks ir 10 min., relatīvais ieslēgšanas laiks ir 25% no darbības laika.

Spiediena spēks:

Iebūvētā hidrauliskā sūkņa jaudas līmenis var sasniegt īslaicīgu spiediena līmeni līdz pat 7 tonnu lielam skaldīšanas spēkam.

Pamatīestatījumā hidrauliskos skaldītājus rūpnīcā noregulē par apm. 10 % zemāku jaudas līmeni.

Drošības apsvērumu dēļ lietotājs nedrīkst noregulēt pamatīestatījumus.

Lūdzam ievērot, ka ārējie apstākļi, piem., darba temperatūra un apkārtējās vides temperatūra, gaisa spiediens un mitrums ietekmē hidrauliskās eļļas viskozitāti.

Turklāt izgatavošanas pielaižu un apkopes kļūdas var negatīvi ietekmēt sasniedzamo spiediena līmeni

8. Izpakošana

- Atveriet iepakojumu un uzmanīgi izņemiet ierīci.
- Noņemiet iepakojuma materiālu, kā arī iepakojuma un transportēšanas stiprinājumus (ja tādi ir).
- Pārbaudiet, vai piegādes komplekts ir pilnīgs.
- Pārbaudiet, vai ierīce un piederumi transportēšanas laikā nav bojāti.
- Ja ir kādi iebildumi, nekavējoties sazinieties ar starpnieku. Vēlākas reklamācijas netiek atzītas.
- Ja iespējams, uzglabājiet iepakojumu līdz garantijas termiņa beigām
- Pirms izmantošanas iepazīstieties ar ierīci ar lietošanas instrukcijas palīdzību.
- Piederumiem, kā arī dilstošām detaļām un rezerves daļām izmantojiet tikai oriģinālās detaļas. Rezerves daļas saņemsiet savā tirdzniecības uzņēmumā.
- Pasūtījumos norādiet mūsu preces numurus, kā arī ierīces tipu un izgatavošanas gadu.

△ UZMANĪBU!

Ierīce un iepakojuma materiāls nav rotaļlietas! Bērni nedrīkst rotaļāties ar plastmasas maisiņiem, plēvēm un sīkām detaļām! Pastāv norīšanas un nosmakšanas risks!

9. Uzstādīšana / Darbības pirms lietošanas sākšanas

Uzstādiet ierīci, piesaistot vismaz divas personas.

9.1 Roktura (4) montāža (papildaprīkojuma komplekta maisiņš a) (3. att.)

Nostipriniet rokturi pie U veida skavas, izmantojot divas cilindriskās skrūves.

9.2 Aizsargplāksnes (L) montāža (papildaprīkojuma komplekta maisiņš b) (4. + 5. att.)

1. Nostipriniet aizsargplāksni (L) pie balņa vadplāksnes (5) un nofiksējiet to, izmantojot klātpievienotās cilindriskās skrūves un uzgriežņus.
2. Atskrūvējiet cilindrisko skrūvi ar paplāksni, kura atrodas pie riteņa turētāja.
3. Nostipriniet balstatatņa otro galu pie aizsargplāksnes, izmantojot skrūvi ar krustveida rievu un uzgriezni. (3)
4. Tagad vadiet balstatatņa (O) brīvo galu starp paplāksni un riteņa turētāju, atkārtoti pievelciet cilindrisko skrūvi (4).

9.3 Novietnes galds (K + M) montāža (papildaprīkojuma komplekta maisiņš c + d + e) (6. + 7. + 8. att.)

1. Nostipriniet novietnes galdus (K) tajā pašā pusē, kā aizsargplāksni (L). Nofiksējiet galdus pie malkas skaldītāja, izmantojot divas cilindriskās skrūves un atsperpaplāksnes. (1)
2. Uzmaniet, lai galds un aizsargplāksne būtu novietoti vienā līmenī viens pret otru.
3. Atskrūvējiet skrūvi balsta kājas kreisajā pusē.
4. Nostipriniet balstatatņa otro galu pie aizsargplāksnes, izmantojot skrūvi ar krustveida rievu un uzgriezni, visu ieregulējiet un pievelciet skrūves.
5. Tagad vadiet balstatatņa (N) brīvo galu starp skrūvi un balsta kājas turētāju, mazliet pievelciet skrūvi.
6. Atkārtojiet procesu otrajā pusē. Savstarpēji ieregulējiet abus galdus un nofiksējiet tos, izmantojot skrūves ar krustveida rievu un uzgriežņus (e).

9.4 Aizsargmehānisma (E - J) montāža (papildaprīkojuma komplekta maisiņš f) (9. + 10. att.)

1. Savstarpēji savienojiet aizsargmehānismus (H) un (I), nofiksējiet tos, izmantojot divas skrūves ar krustveida rievu, savilcējapskavām un uzgriežņiem.
2. Nostipriniet aizsargmehānismus (H, I, J) šim nolūkam paredzētajos urbumos. Tie atrodas galds un aizsargplāksnes sānos. Nofiksējiet aizsargmehānismu, izmantojot septiņas skrūves ar krustveida rievu, savilcējapskavas un uzgriežņus. Uzstādiet aizsargmehānismu (G) pie vadības sviras aizsarga (11) un nofiksējiet to, izmantojot vienu skrūvi ar krustveida rievu un uzgriezni.

3. Tagad nostipriniet aizsargmehānismus (E + F) augšējā pusē. Nofiksējiet tos, izmantojot astoņas skrūves ar krustveida rievu, savilcējapskavas un uzgriežņus.
4. Savstarpēji nofiksējiet aizsargmehānismu (E + F), šim nolūkam izmantojot divas skrūves ar krustveida rievu, savilcējapskavas un uzgriežņus.

⚠ Ievēribai!

Pirms lietošanas sākšanas noteikti pilnīgi uzstādiet ierīci!

10. Lietošanas sākšana

Pirms palaišanas sadalītāju novietojiet uz stabila, līdzena un līdzena darbagalda tā, lai vadības poga (6) atrastos 72 - 85 cm augstumā. Ja mašīna skaldīšanas darbu laikā noslīd, tad nofiksējiet to ar divām skrūvēm (M8 x X = galds biezums) uz galds. Šim nolūkam izmantojiet divus urbumus balsta kājā.

Pārliedzieties, vai ierīce ir samontēta pilnībā un atbilstoši norādījumiem. Pirms katras lietošanas reizes pārbaudiet:

- Vai nav bojāti pieslēgumu vadi (plaisas, iegriezumi un tamlīdzīgi bojājumi);
- Vai nav iespējams ierīces bojājums;
- Vai visas skrūves ir cieši pievilktas;
- Vai hidraulikas sistēmā nav sūču;
- Eļļas līmeni.
- aizsargmehānismi

10.1 Pārbaudiet eļļas līmeni (15 att.)

Hidraulikas ierīce ir slēgta sistēma ar eļļas tvertni, sūkni un vadības vārstu. Regulāri pirms katras ekspluatēšanas reizes pārbaudiet eļļas līmeni. Pārāk zems eļļas līmenis var bojāt eļļas sūkni. Eļļas līmenim jābūt eļļas līmeņa nolasīšanas stieņa marķējumu robežās.

Ierīcei jāstāv taisni. Pilnīgi ieskrūvējiet eļļas mērstieni, lai izmērītu eļļas līmeni.

10.2. Gaisa vārsta aizgriezis

Pirms Jūsu iekārtas lietošanas par dažiem apgriezieniem ir jāatļauj vaļīgāk ventilēšanas skrūve (7), līdz eļļas tvertnē vienmērīgi var ieplūst un izplūst gaiss. Nepalaižot vaļīgāk ventilēšanas skrūvi, hidrauliskajā sistēmā ieslēgtais gaiss pēc spiediena mazināšanas tiks atkal saspīests. Šāda nepārtraukta gaisa saspīšana/spiediena mazināšanās izraisīs hidrauliskās sistēmas blīvju izspiešanu un neatgriezeniski bojās Jūsu iekārtu.

Pirms Jūsu iekārtas pārvietošanas pārliedzieties, ka ventilēšanas skrūve ir cieši pievilktas, lai izvairītos no eļļas sūces šajā punktā.

10.3. Malkas skaldīšana

Skaldiet tikai taisni sazāģētu malku. Turklāt rīkojieties šādi:

1. Novietojiet baļķi līdzeni uz darbgalda (9).
2. Jūsu iekārta ir aprīkota ar divroku vadības sistēmu; operatoram ir jāstrādā ar abām rokām – ar kreiso roku tiek vadīta vadības svira (12), ar labo roku tiek vadīts spiedpogas slēdzis (6).
3. Vienlaicīgi spiediet spiedpogas slēdzi (6), lai sāktu skaldīšanu.

Malkas skaldītājs pārtrauks darboties, ja kāda no rokām nebūs aktīva.

Nekad nepārslogojiet Jūsu iekārtu ilgāk par 5 sekundēm, ar spēku mēģinot saskaldīt pārmērīgi cietu kokmateriālu. Pēc norādītā laika intervāla eļļa spiediena rezultātā pārkarstīs un tiks bojāta iekārta. Pārmērīgi cietu baļķi pagrieziet par 90°, lai pārbaudītu, vai to nav iespējams saskaldīt citā virzienā. Gadījumā, ja kādu baļķi nav iespējams saskaldīt, tā cietība pārsniedz šīs iekārtas iespējas, un šī baļķa skaldīšana ir jāpārtrauc, lai aizsargātu malkas skaldītāju.

10.4 Cēlējierīces ierobežošana

Strādājot ar īsiem skaldāmajiem materiāliem, ir pieņemami ierobežot piespiedplātnes (10) cēlējierīci. Nospiediet vadības svira(12) un atlaišanas pogu (6) un ļaujiet piespiedplātnei (10) kustēties skaldāmā materiāla priekšpusē.

Šajā brīdī atlaidiet atlaišanas pogu un uzstādiat uz apvalka ierobežošanas gredzenu (7a), un pievelciet to. Pēc tam Jūs varat atlaist hidraulisko sviru.

Piespiedplātne tagad atradīsies izvēlētajā pozīcijā.

10.5 Nepareizi novietots baļķis (11 att.)

Vienmēr stabili novietojiet baļķus uz baļķu atbalsta plātnēm un darbgalda. Pārliecinieties, ka baļķi skaldīšanas laikā negriezīsies, nešūposies un neizslīdēs. Nepārslogojiet asmeni, skaldot baļķus uz augšējās daļas. Tādā veidā tiks salauzts asmens vai bojāta iekārta.

Nemēģiniet skaldīt 2 baļķu sagataves vienlaicīgi. Viena no tām var tikt uzņemta gaisā un trāpīt Jums.

10.6 Iesprūdis baļķis (12 + 13 att.)

Nemēģiniet izsist no vietas iesprūdušu baļķi. Daudzīšana bojās iekārtu vai var radīt baļķa izmešanu un izraisīt negadījumu.

1. Atlaidiet abas vadības sviras.
2. Pozīcijā ievietojiet ķīļa koku zem iesprūdušā baļķa (skatīt 15. attēlu)
3. Iedarbiniet malkas skaldītāju, lai pastumtu ķīļa koku zem iesprūdušā baļķa.
4. Atkārtojiet augstāk norādīto procedūru, izmantojot slīpākus ķīļa kokus, līdz baļķis ir pilnībā atbrīvots.

11. Pieslēgšana elektrotīklam

Instalētais elektromotors ir pieslēgts darbam gatavā veidā. Pieslēgums atbilst attiecīgajiem VDE un DIN noteikumiem.

Klienta elektrotīkla pieslēgumam un izmantotajam pagarinātajam jāatbilst šiem noteikumiem.

- Šis produkts atbilst EN 61000-3-11 prasībām un ir pakļauts īpašiem savienojuma nosacījumiem. Tas nozīmē, ka produkta izmantošana brīvi izvēlēta savienojuma vietā ir aizliegta.
- Ja nav nodrošināti atbilstoši nosacījumi strāvas padevē, produkts var likt spriegumam būt īslaicīgi nevienmērīgam.
- Šis produkts ir paredzēts lietošanai tikai savienojuma vietās,
 - a. kuras nepārsniedz maksimāli pieļaujamo piegādes pilno pretestību „Zmax = 0.382 Ω”, vai
 - b. kurās ir nepārtraukts maģistrāles strāvas padeves apjoms vismaz 100 A uz fāzi.
- Kā lietotājam, Jums, sazinoties ar elektrības nodrošināšanas uzņēmumu, ja nepieciešams, ir jānodrošina, ka savienojuma vieta, kurā vēlaties pievienot produktu, atbilst vienai no divām prasībām - a) vai b), kas aprakstītas augstāk.

Svarīgi norādījumi

Motora pārslodzes gadījumā tas pats izslēdzas. Pēc atdzišanas (laiks var būt atšķirīgs) motoru var atkal ieslēgt.

Bojāts elektro pieslēguma vads

Elektro pieslēguma vadiem bieži rodas izolācijas bojājumi.

To iemesli var būt šādi:

- Saspiestas vietas, ja pieslēguma vadi stiepijas caur logu vai durvju ailu;
- Lūzuma vietas pieslēguma vada nepareizas nostiprināšanas vai izvietošanas dēļ;
- Griezuma vietas pieslēguma vada pārbraukšanas dēļ;
- Izolācijas bojājumi, izraujot no sienas kontaktligzdas;
- Plaisas izolācijas novecošanās dēļ.

Šādus bojātus elektropieslēguma vadus nedrīkst izmantot, un izolācijas bojājumu dēļ tie ir bīstami dzīvībai.

Regulāri pārbaudiet pieslēguma vadus, vai tiem nav bojājumu. Ievērojiet, lai pārbaudes laikā pieslēguma vads nebūtu pievienots elektrotīklam.

Elektropieslēguma vadiem jāatbilst attiecīgajiem VDE un DIN noteikumiem.

Izmantojiet tikai pieslēguma vadus ar marķējumu H07RN.

Tipa nosaukuma uzdruka uz pieslēguma vada ir obligāta.

Vienfāzes maiņstrāvas motora gadījumā mēs iesakām mašīnām ar augstu palaides strāvu (sākot ar 3000 vatiem) aizsardzību ar drošinātājiem C 16A vai K 16A!

Maiņstrāvas motors 230 V / 50 Hz Nominālais spriegums 230 V / 50 Hz.

Tīkla pieslēgumam un pagarinātajam jābūt ar 3 dzīslām = P + N + SL. - (1/N/PE).

Pagarinātajiem jābūt 1,5 mm² minimālajam šķērsgrīzumam. Tīkla pieslēgumam ir maksimāli 16 A drošinātājs.

12. Tīrīšana

Ievēribai!

Pirms jebkādiem tīrīšanas darbiem atvienojiet tīkla kontaktspraudni.

Iesakām tīrīt ierīci uzreiz pēc katras lietošanas reizes.

Regulāri tīriet ierīci ar mitru drānu un mazliet šķidro ziepju. Neizmantojiet tīrīšanas līdzekļus vai šķīdinātājus; tie varētu bojāt ierīces plastmasas daļas. Uzmaniet, lai ūdens nevarētu iekļūt ierīces iekšienē.

13. Transportēšana

Vienkāršai transportēšanai malkas skaldītājs ir aprīkots ar diviem riteņiem.

Ierīci ir iespējams transportēt, novietojot slīpā veidā uz riteņiem. Izmantojiet transportēšanas rokturi, paceliet augšā un velciet vai spiediet. (14. att.)

14. Glabāšana

Glabājiet ierīci un tās piederumus tumšā, sausā un nesalstošā, kā arī bērniem nepieejamā vietā. Ieteicamā glabāšanas temperatūra ir 5-30°C.

Nosedziet elektroinstrumentu, lai to aizsargātu pret putekļiem vai mitrumu. Uzglabājiet lietošanas instrukciju pie elektroinstrumenta.

15. Apkope

Ievēribai!

Pirms jebkādiem apkopes darbiem atvienojiet tīkla kontaktspraudni.

Mēs iesakām:

- Skaldīšanas ķīlis ir dilstoša detaļa, kuru nepieciešams asināt vai nomainīt, kad tā ir nodilusi.
- Apvienotajai satveršanas un vadības ierīcei ir pastāvīgi jānodrošina vienmērīga darbība. Ieļļojiet ar dažiem eļļas pilieniem, kad nepieciešams.

- Turiet skaldīšanas ķīļa dzinēju tīru no netīrumiem, koka skaidām, mizām utt.
- Ietaukojiet vadsliedes ar smērvielu.

Regulāri pārbaudiet eļļas līmeni.

Pārāk zems eļļas līmenis bojā eļļas sūkni

Regulāri pārbaudiet hidraulisko pieslēgumu un skrūv-savienojumu hermētiskumu un, ja nepieciešams, tos pievelciet.

Kad jāmaina eļļa?

Eļļas maiņu veic pēc 150 darba stundām.

Eļļas maiņa (15 - 19 att.)

1. Novietojiet malkas skaldītāju sākuma pozīcijā un atvienojiet tīkla kontaktspraudni.
2. Atskrūvējiet eļļas notecināšanas atveres aizgriezni ar eļļas mērstieni (8) un nolieciet to sāņus. (16. att.)
3. Sagāziet malkas skaldītāju uz atbalsta kājas malas, kā parādīts 17 att., pāri tvertnei ar 4 litru ietilpību, lai iztecinātu hidraulisko eļļu. Izlejiet eļļu rūpīgi! Utilizējiet nolietoto eļļu atbilstoši apkārtējās vides prasībām!
4. Sagāziet Jūsu iekārtu uz motora sāna, kā parādīts 19 att., lai iepildītu apmēram 3,5 l jaunas eļļas.
5. Tagad ieskrūvējiet notīrīto eļļas notecināšanas atveres aizgriezni ar eļļas mērstieni (8) vēl vertikāli novietotajā ierīcē. Atkārtoti izskrūvējiet to, starp abiem ierobiem vajadzētu būt sasniegtai eļļas plūvei. (15. att.)
6. Tagad stingri ieskrūvējiet atpakaļ eļļas notecināšanas atveres aizgriezni ar eļļas mērstieni. Pēc tam sāciet skaldīšanu, vairākas reizes veicot skaldīšanas kustību, neizmantojot balķi.
7. Pēdējo reizi pārbaudiet eļļas līmeni un, ja nepieciešams, vēl mazliet iepildiet eļļu.

Pienācīgi utilizējiet radušos izlietoto eļļu vietējā izlietotās eļļas savākšanas vietā. Ir aizliegts notecināt izlietoto eļļu zemē vai sajaukt ar atkritumiem.

Mēs iesakām HLP 32 sērijas eļļas.

Ievēribai!

Pirms jebkādiem apkopes darbiem atvienojiet tīkla kontaktspraudni.

Jautājumu gadījumā norādiet šādus datus:

- Motora strāvas veids;
- Ierīces datu plāksnītē norādītie dati;
- Motora datu plāksnītē norādītie dati.

Informācija par apkalpošanu

Ņemiet vērā, ka šajā izstrādājumā ir daļas, kas nodilst atbilstošas vai dabiskas izmantošanas gaitā, respektīvi, ir detaļas, kas nepieciešamas kā patēriņa materiāli.

Dilstošas detaļas*: hidrauliskā eļļa, šķelšanas ķīlis

* Nav noteikti jābūt piegādes komplektā!

16. Likvidācija un atkārtota izmantošana

Ierīce atrodas iepakojumā, lai izvairītos no bojājumiem transportēšanas laikā. Iepakojums ir izejmateriāls, un to var izmantot atkārtoti vai nodot izejvielu aprītē. Ierīce un tās piederumi ir no dažādiem materiāliem, piemēram, metāla un plastmasas. Bojātās detaļas jānodod īpašo atkritumu pārstrādei. Jautājiet specializētā veikalā vai pašvaldībā!

Nolietotās iekārtas nedrīkst izmest māsaimniecības atkritumos!



Šis simbols norāda uz to, ka šo ražojumu saskaņā ar Direktīvu par elektrisko un elektronisko iekārtu atkritumiem (2012/19/ES) un vietējiem likumiem, nedrīkst utilizēt kopā ar māsaimniecības atkritumiem. Šis ražojums jānodod šim nolūkam paredzētajā savākšanas vietā.

To var izdarīt, piem., atdodot to atpakaļ tirdzniecības vietā, kad pērk līdzīgu ražojumu, vai nododot pilnvarotā savākšanas vietā, kas atbildīga par elektrisko un elektronisko iekārtu atkritumu otrreizējo pārstrādi. Nelietpratīga rīkošanās ar nolietotām iekārtām sarakā ar potenciāli bīstamām vielām, kuras bieži vien satur elektrisko un elektronisko iekārtu atkritumi, var negatīvi ietekmēt apkārtējo vidi un cilvēku veselību. Lietpratīgi utilizējot šo ražojumu, jūs veicināt dabas resursu efektīvu lietošanu. Informāciju par nolietoto iekārtu savākšanas vietām jūs saņemsiet savā pašvaldībā, atkritumu utilizācijas sabiedriskajā organizācijā, pilnvarotajā iestādē, kas atbildīga par elektrisko un elektronisko iekārtu atkritumu utilizāciju vai tuvākajā atkritumu izvešanas uzņēmumā.

17. Traucējumu novēršana

Turpmākajā tabulā ir parādītas kļūdu pazīmes, un aprakstīts, kā jūs varat tās novērst, ja šī ierīce nedarbojas pareizi. Ja jūs tādā veidā nevarat lokalizēt un novērst problēmu, vērsieties tuvākajā servisa darbnīcā.

Problēma	Iespējamais cēlonis	Risinājums
Motors pārstāj ieslēgties	Ir izslēgta pārslodzes aizsardzības ierīce, lai aizsargātu malkas skaldītāju pret bojājumu rašanos	Sazinieties ar kvalificētu elektriķi.
Malkas skaldīšana neizdodas	Baļķis nav pareizi pozicionēts	Meklējiet uzziņu sadaļā „Ekspluatācija”, lai labāk apgūtu baļķa ievietošanu
	Baļķa izmērs pārsniedz iekārtas iespējas	Pirms baļķa apstrādes samaziniet tā izmēru
	Trula ķīļa skaldšķautne	Uzasiniet skaldšķautni
	Eļļas sūce	Nosakiet sūces vietu un sazinieties ar dīleri
Baļķa bīdītājs kustas ar grūdieniem, radot neierastu troksni un pārmērīgi vibrējot	Hidrauliskās eļļas trūkums un pārlietu daudz gaisa hidrauliskajā sistēmā	Pārbaudiet, vai nav nepieciešams no jauna iepildīt eļļu. Sazinieties ar savu dīleri.
Eļļas sūce ap cilindra trieci vai citos punktos	Ekspluatācijas laikā hidrauliskajā sistēmā ieslēgts gaiss	Pirms malkas skaldītāja darbināšanas par dažiem apgriezieniem palaidiet vaļīgāk ventilēšanas skrūvi
	Pirms malkas skaldītāja pārvietošanas nav cieši pievilka ventilēšanas skrūve	Pirms malkas skaldītāja pārvietošanas pievelciet stingrāk ventilēšanas skrūvi
	Eļļas notecināšanas atveres aizgriezni vaļīgs	Eļļas notecināšanas atveres aizgriezni stingri pievelciet
	Nolietojusies hidrauliskā regulētārvārsta montāža un/vai blīve(s)	Sazinieties ar savu dīleri

A készüléken található szimbólumok magyarázata

A jelen kézikönyvben használt szimbólumok célja, hogy felhívják a figyelmet a lehetséges kockázatokra. A biztonsági szimbólumokat, valamint az ezeket kísérő magyarázatokat pontosan értelmezni kell. Maguk a figyelmeztetések nem hártják el a kockázatokat, és nem helyettesítik a balesetek megelőzése érdekében hozott megfelelő intézkedéseket.

	Üzembe helyezés előtt olvassa el a kezelési útmutatót és a biztonsági előírásokat, és mindig tartsa be azokat!
	Viseljen hallásvédőt!
	Kötelező a munkacipő viselete
	Viseljen védőszemüveget!
	Kesztyű viselete!
	A használt olajat megfelelően ártalmatlanítsa (használt olaj helyi gyűjtőhelyén). A használt olajat tilos a földre ereszteni vagy a többi hulladékkal keverni.
	A munkaterületen tilos a dohányzás Tartsa rendben a munkaterületet! A rendtelenség balesetveszélyes!
	A beszorult rönköket ne kézzel távolítsa el.
	Vágás- és zúzódásveszély. Soha ne nyúljon a veszélyes területekre, amikor mozog a hasítókés.
	Ne nyúljon a hasítási zónába! Sérülésveszély!
	Ne avatkozzon be a gép szerkezetébe a szükséges védőintézkedések megtétele nélkül!
	Figyelem! Mozgó részek!
	A gép munkaterületén kizárólag a kezelő tartózkodhat. Tartsa távol a munkában részt nem vevő személyeket, valamint a házi- és haszonállatokat a veszélyzónától (legalább 5 m távolság).
	Figyelem! Ebben a kezelési útmutatóban a jelzéssel jelöltük a biztonsággal kapcsolatos pontokat

Tartalomjegyzék:
Oldal:

1.	Bevezetés.....	88
2.	A készülék leírása	88
3.	Szállított elemek	88
4.	Rendeltetésszerűi használat	88
5.	Általános biztonsági utasítások.....	89
6.	További biztonsági utasítások	89
7.	Technikai adatok.....	90
8.	Kicsomagolás	91
9.	Felépítés / Beüzemeltetés előtt	91
10.	Üzembe helyezés	91
11.	Elektromos csatlakoztatás	92
12.	Tisztítás	93
13.	Szállítás	93
14.	Tárolás.....	93
15.	Karbantartás.....	93
16.	Megsemmisítés és újrahasznosítás	94
17.	Hibaelhárítás	95

1. Bevezetés

Gyártó:

scheppach

Fabrikation von Holzbearbeitungsmaschinen GmbH
Günzburger Straße 69
D-89335 Ichenhausen

Tisztelt vásárló!

Sok örömet és sikert kívánunk Önnek, amikor az új készülékét használja.

Kedves Vásárló!

A hatályban lévő termékfelelősségi törvény értelmében a berendezés gyártója nem vehető felelősségre a berendezésen vagy vele kapcsolatban keletkező károkért a következő esetekben:

- szakszerűtlen kezelés,
- a használati utasítások be nem tartása,
- harmadik személy által végzett, szakképzetlen javítások,
- nem eredeti alkatrészek beszerelése és cseréje,
- szakszerűtlen használat,
- az elektromos rendszer kiesése az elektromos előírások, illetve a VDE 0100, DIN 57113 / VDE 0113 szabályozások be nem tartása miatt.

Javaslatok:

Mielőtt a berendezést összeszerelné, és üzembe helyezné olvassa el a használati útmutató teljes szövegét.

Az üzemelési utasítások célja a készülékkel való ismerkedésének megkönnyítése és a használati lehetőségeinek megismertetése.

Az üzemelési utasítások fontos megjegyzéseket tartalmaz a készülék biztonságos, szakszerű és gazdaságos használatával kapcsolatban, a veszélyek elkerülésére, a javítási költségek megspórolására, a kiesési idő csökkentésére, és a készülék megbízhatóságának és élettartamának növelésére.

A használati útmutatóba foglalt biztonsági utasításokon kívül mindenképpen be kell tartani a nemzeti érvényben lévő szabályozásokat a készülék üzemelésével kapcsolatban.

Az üzemelési utasításokat helyezze egy tiszta, műanyag mappába, hogy megóvja a szennyeződéstől és a nedvességtől, és tárolja a készülék közelében. A munka elkezdése előtt minden gépkezelőnek el kell olvasnia az utasításokat és gondosan be kell tartania őket. Csak olyan személyek használhatják a készüléket, akiket kiképeztek a gép használatáról, és a lehetséges veszélyekről, illetve kockázatokról. Be kell tartani az előírt minimális kort.

A jelen üzemelési utasításokba foglalt biztonsági előírások és a helyi országos különleges előírások kiegészítéseként be kell tartani az általánosan elismert műszaki előírásokat a fafeldolgozó szerszámgépek üzemelésékor.

Az útmutató, valamint a biztonsági előírások figyelmen kívül hagyásából származó balesetekért és károkért nem vállalunk felelősséget.

2. A készülék leírása

1. Védőberendezés
2. Hasítóék
3. Lerakóasztal a hasított fa számára
4. Fogantyú
5. Törzsvezető lemez
6. Kioldó gomb
7. Légtelenítő csavar
8. Olaj-leeresztő csavar nívópálcával
9. Felfekvési felület
10. Nyomólap
11. Kezelőkar-burkolat
12. Kezelőkar
13. Motor
14. Szállító kerekek
15. Nyomáshatároló csavar
16. Állóláb

3. Szállított elemek

- A. Kezelési utasítás
- B. Tartozékzacskó (a, b, c, d, e, f)
- C. Fogantyú
- D. Fahasító
- E. 1. felső védőberendezés
- F. 2. felső védőberendezés
- G. Bal oldali védőberendezés
- H. 1. hátsó védőberendezés
- I. 2. hátsó védőberendezés
- J. Első védőberendezés
- K. 1. lerakóasztal
- L. Védőlemez
- M. 2. lerakóasztal
- N. Keresztmervítők (2x)
- O. Keresztmervítő

4. Rendeltetésszerű használat

A gépet csak rendeltetése szerint szabad használni. Ezt túlhaladó bármilyen használat, nem számít rendeltetésszerűnek. Ebből adódó bármilyen kárért vagy bármilyen fajta sérülésért a használó ill. a kezelő felelős és nem a gyártó.

A rendeltetésszerű használat része a biztonsági utasítások figyelembe vétele is, valamint az összeszerelési és a használati utasításban levő üzemeltetési utasítások.

A gépet kezelő és karbantartó személyeknek ezekben jártasoknak és a lehetséges veszélyekkel kapcsolatban kioktatottaknak kell lenniük. Ezen kívül legpontosabban be kell tartani az érvényes balesetvédelmi előírásokat.

Figyelembe kell venni a munkaegészségügyi és a biztonságtechnikai terén fennálló balesetvédelmi szabályokat.

A gépen történő változtatások, teljesen kizárják a gyártó szavatolását és az ebből adódó karok megterítését.

- A hidraulikus hasító gép csak fekvő üzemeltetésre alkalmas. A hidraulikus hasító csak fekvő pozícióban használható. A fadarabok hasítása csak fektetett helyzetben, szállirányban történhet. A hasítandó fadarabok méretei nem haladhatják meg az 52 cm-t.
- Soha ne hasítsa a fadarabot álló helyzetben, vagy szálliránnyal ellentétesen!
- Be kell tartani a gyártó biztonsági, munka- és karbantartási előírásait, illetve a műszaki adatoknál megadott méreteket.
- Kötelező figyelembe venni az idevágó baleset-megelőzési előírásokat és a többi, általánosan elismert biztonságtechnikai szabályt.
- A gép használata, karbantartása vagy javítása csak kompetens személyek számára megengedett, akik jártassággal rendelkeznek e területen, és akik képzésben részesültek az ezzel kapcsolatos veszélyeket illetően. A gépen végzett önkényes módosítások kizárják a gyártói garanciát az ebből adódó károk esetén.
- A gép használata csak a gyártó eredeti tartozékai-val és eredeti szerszámaival megengedett.
- Minden ettől eltérő használat rendeltetésellenesnek minősül. Az ebből adódó károkért a gyártó nem vállal garanciát, így az ezzel járó kockázat kizárólag a felhasználót terheli.
- A munkaterületet tartsa tisztán és akadálymentesen.
- A készüléket csak sima és stabil felületen üzemeltesse.
- Minden üzembe helyezés előtt ellenőrizze a hasító megfelelő működését.
- A készüléket csak legfeljebb 1000 m tengerszint feletti régiókban üzemeltesse.

Kérjük vegye figyelembe, hogy a készülékeink rendeltetésük szerint nem az ipari, kézműipari vagy gyári használatra lettek konstruálva. Nem vállalunk szavatosságot, ha a készülék ipari, kézműipari vagy gyári üzemek területén valamint egyenértékű tevékenységek területén van használva.

5. Általános biztonsági utasítások

FIGYELMEZTETÉS: Elektromos szerszámok használatakor kövesse az alábbi alapvető biztonsági óvintézkedéseket, hogy csökkentsesse a tűz, az áramütés és a személyi sérülések kockázatát. A szerszámmal való munkavégzés előtt olvassa el az összes útmutatót.

- A gépen található összes biztonsági és veszélyekre vonatkozó utasítást vegye figyelembe.
- A gépen található összes biztonsági és veszélyekre vonatkozó utasítást hiánytalanul tartsa olvasható állapotban.
- A gépen található biztonsági berendezéseket nem szabad leszerelni vagy használhatatlanná tenni.
- Ellenőrizze a hálózati csatlakozóvezetékeket. Ne használjon hibás csatlakozóvezetékeket.
- Üzembe helyezés előtt ellenőrizze a kétkezes kezelés helyes működését.
- A kezelőszemélynek legalább 18 évesnek kell lennie. Az oktatásban részt vevő személyeknek legalább 16 évesnek kell lenniük, de ők csak felügyelettel dolgozhatnak a gépen.
- Gyermek nem használhatja a készüléket.
- Munkavégzés közben munkavédelmi kesztyű, védőlábbeli, védőszemüveg, testhezálló védőruházat és hallásvédelem viselendő.
- Legyen óvatos a munkavégzésnél: Fennáll a hasító szerszám által okozott ujj- és kézsérülések veszélye.
- Az átszerelési, beállítási és tisztítási munkálatokat, valamint a karbantartást és az üzemzavarok elhárítását csak kikapcsolt motornál végezze. Húzza ki a hálózati csatlakozódugót!
- Az elektromos szerelés telepítési, javítási és karbantartási kizárólag szakmunkások végezzék.
- A javítási és karbantartási munkálatok befejezése után azonnal szerelje vissza az összes védő- és biztonsági berendezést.
- A munkahely elhagyásakor kapcsolja ki a motort. Húzza ki a hálózati csatlakozódugót!
- **Szigorúan tilos a védőberendezéseket eltávolítani vagy azok nélkül dolgozni.**
- A fa hasítása közben a fa tulajdonságai (pl. összenövések, szabálytalan törzsek levágása stb.) veszélyeket okozhatnak, úgymint a darabok kilökődését, hasító elakadását és zúzódásokat.

6. További biztonsági utasítások

- A fahasítót csak egyetlen személy kezelje.
- A lehetséges sérülések elleni védelem érdekében viseljen védőfelszerelést (védőszemüveg/-rostély, hallásvédő, munkavédelmi kesztyű).
- Soha ne hasítson olyan rönköket, amelyek szegeket, drótokat vagy egyéb tárgyakat tartalmaznak.

- A már széthasított fa és faforgács veszélyes munkateret hoz létre. Fennáll a megbotlás, az elcsúszás vagy a leesés veszélye. Mindig tartsa rendben a munkateret.
- Bekapcsolt gépnél soha ne helyezze kezeit a gép mozgó alkatrészeire.
- Csak olyan fákat hasítson, amelyek legfeljebb 52 cm hosszúak.

Figyelmeztetés! Ez az elektromos kéziszerszám működés közben elektromágneses mezőt képez. Ez a mező bizonyos körülmények között befolyásolhatja az aktív és passzív orvosi implantátumok működését. A súlyos és halálos sérülések veszélyének csökkentése érdekében javasoljuk, hogy az orvosi implantátumokkal élő személyek az elektromos kéziszerszám kezelése előtt kérjék ki orvosuk és az implantátum gyártójának véleményét.

Fennmaradó kockázatok

A gép a technika mai állása és az elfogadott biztonságtechnikai szabályok szerint készült. Ennek ellenére munka közben felléphetnek egyedi maradék kockázatok.

- A hasítószerszám szakszerűtlen vezetésekor vagy a fa szakszerűtlen felhelyezésekor sérülésveszély fenyegeti az ujjakat és kezeket.
- Szakszerűtlen tartás vagy vezetés esetén a kisodródó munkadarab sérüléseket okozhat.
- Ha nem megfelelő elektromos csatlakozóvezetékeket használ, az áram veszélyeztetheti az egészséget.
- A fa különleges tulajdonságai (ágak, egyenetlen alak stb.) veszélyeket hordoznak magukban.
- Ezen túlmenően minden meghozott óvintézkedés ellenére vannak nem nyilvánvaló maradék kockázatok. A maradék kockázatok minimalizálhatók, ha összességében betartja a „Biztonsági utasítások” a „Rendeltetésszerű használat” c. fejezetek, valamint a kezelési útmutató tartalmát.
- Nem előírászerű villamos csatlakozóvezetékek használatakor áramütés veszélye áll fenn.
- Mielőtt a beállítási és karbantartási munkákat megkezdene, kapcsolja ki a Start gombot és húzza ki a hálózati csatlakozót.
- Minimálisra csökkenthetők azonban a „Biztonsági utasítások”, a „Rendeltetésszerű használat” és a kezelési útmutató együttes betartásával.
- Kerülje a gép véletlen üzembe helyezését: a dugós csatlakozó a csatlakozó aljzatba való bevezetésekor nem szabad megnyomni a bekapcsoló gombot. Használja az üzemeltetési utasításban ajánlott szerszámot. Ily módon biztosíthatja, hogy gépe mindig optimális teljesítménnyel működjön.
- A kezét tartsa távol a munkaterülettől, ha a gép üzemel.

7. Technikai adatok

Méreték H x Sz x M	1160 x 425 x 610 mm
Faátmérő \varnothing min - max	50 - 250 mm
Fahosszúság min - max	250 - 520 mm
Tömeg állvány nélkül	59 kg
Motor	230V~ / 50Hz
Felvételi teljesítmény P1	2200 W
Leadási teljesítmény P2	1700 W
Üzem mód	S3 25%
Hasító erő	max. 7 t
Hengerlöket	370 mm
Henger előremenet	3,08 cm/s
Henger hátramenet	5,29 cm/s
Olajmennyiség	3,5 l
Üzemi nyomás	208 bar
Fordulatszám	2800 1/min

A műszaki változások jogát fenntartjuk!

Zaj

△ Figyelmeztetés: A zaj súlyos következményekkel járhat az egészség tekintetében. Ha a gép zaja meghaladja a 85 dB (A) értéket, akkor kérjük, viseljen megfelelő hallásvédőt.

Zajértékek

Hangteljesítménymérték L_{WA} :	96 dB (A)
Hangnyomásmérték L_{pA} :	89,9 dB (A)
Bizonytalanság $K_{WA/pA}$:	3 dB

*S3 üzemmód, időszakos, szakaszos működés az indítási folyamatnak a motor melegítésére gyakorolt hatása nélkül. Az üzemelés az elindulási időből, egy állandó terhelési időből és egy üresjáratú időből áll. A működési idő 10 perc, a relatív bekapcsolási idő a működési idő 25%-a.

Nyomóerő:

A beépített hidraulikaszivattyú teljesítményszintje rövid időre elérheti a 7 tonnás hasítóerő kifejtéséhez szükséges nyomásszintet. Alapbeállításként a hidraulikus hasító gyárilag ennél kb. 10%-kal alacsonyabb teljesítményszintre van beállítva. Biztonsági okokból a felhasználó nem állíthatja át az alapbeállításokat. Kérjük, vegye figyelembe, hogy a külső körülmények, mint az üzemi és környezeti hőmérséklet, a légnyomás és a páratartalom befolyásolják a hidraulikaolaj viszkozitását. Emellett a gyártási tűrések és a karbantartási hibák is csökkenthetik az elérhető nyomás szintjét.

8. Kicsomagolás

- Nyissa ki a csomagolást és óvatosan vegye ki a készüléket.
- Távolítsa el a csomagolóanyagot, valamint a csomagolási / szállítási biztosításokat (ha vannak ilyenek).
- Ellenőrizze, hogy teljes-e a szállítmány.
- Ellenőrizze a készülék és a kiegészítő alkatrészek szállítás során keletkezett sérüléseit. Reklamáció esetén azonnal értesítse a beszállítót. Utólagos reklamációkat nem fogadunk el.
- Lehetősége szerint a garancia érvényességének leteltéig őrizze meg a csomagolást.
- A használatba vétel előtt ismerje meg a gépet a kezelési útmutatóból.
- Tartozékként, valamint kopó és pótalkatrészként csak eredeti alkatrészeket használjon. Pótalkatrészeket szakkereskedőjénél vásárolhat.
- Rendelésnél adja meg a cikkszámot, valamint a gép típusát és gyártási évét.

⚠ FIGYELEM

A készülék és a csomagolóanyag nem gyerekjáték! A gyerekek ne játsszanak a műanyag zacskókkal, fóliákkal és apró alkatrészekkel! Fennáll a lenyelés és fulladás veszélye!

9. Felépítés / Beüzemeltetés előtt

Legalább két személy végezze a készülék összeszerelését.

9.1 Fogantyú felszerelése (4) (a tartozékcacskó) (3. ábra)

Két hengeresfejű csavar segítségével rögzítse a fogantyút az U-kengyelre.

9.2 Védőlemez felszerelése (L) (b tartozékcacskó) (4. + 5. ábra)

1. Rögzítse a védőlemezt (L) a törzsvezető lemezre (5), majd rögzítse azt a mellékelt hengeresfejű csavarokkal és anyákkal.
2. Oldja ki a hengeresfejű csavart az alátétkarikával, ami a keréktartón található.
3. Rögzítse a keresztmervítő másik végét a keresztfejű csavarral és az anyával a védőlemezre. (3)
4. A keresztmervítő (O) rögzítetlen végét vezesse az alátét és a keréktartó közé, majd húzza meg újra a hengeresfejű csavart (4).

9.3 Lerakóasztal felszerelése (K + M) (c + d + e tartozékcacskó) (6. + 7. + 8. ábra)

1. Rögzítse a lerakóasztalt (K) ugyanazon az oldalon, mint a védőlemezt (L). Rögzítse az asztalt két hengeresfejű csavarral és rugógyűrűvel a fahasítóra. (1)

2. Ügyeljen rá, hogy az asztal és a védőlemez síkban legyenek.
3. Csavarozza ki a csavart az állóláb bal oldalán.
4. Rögzítse a keresztmervítő másik végét a keresztfejű csavarral és az anyával a védőlemezre, mindent igazítson be, majd húzza meg szorosra a csavarokat.
5. A keresztmervítő (N) rögzítetlen végét most vezesse a csavar és az állóláb-tartó közé, majd húzza meg enyhén a csavart.
6. Ismétlje meg a folyamatot a másik oldalon is. Igazítsa egymáshoz a két asztalt, majd rögzítse azokat a hengeresfejű csavarokkal és az anyákkal (e).

9.4 Védőberendezés felszerelése (E - J) (f tartozékcacskó) (9. + 10. ábra)

1. Kösse össze a (H) és (I) védőberendezéseket egymással, majd rögzítse ezeket a két keresztfejű csavarral, rögzítőkapoccsal és anyacsavarral.
2. Rögzítse a védőberendezéseket (H, I, J) az arra kijelölt furatoknál. Ezek az asztal és a védőlemez oldalán található. Rögzítse a védőberendezést hét darab keresztfejű csavar, rögzítőkapocs és anya segítségével. Szerelje fel a védőberendezést (G) a kezelőkar-burkolatra (11), majd rögzítse azt egy keresztfejű csavar és egy anya segítségével.
3. Rögzítse a védőberendezéseket (E + F) a felülső oldalon. Rögzítse nyolc darab keresztfejű csavar, rögzítőkapocs és anya segítségével.
4. Rögzítse egymásra a védőberendezéseket (E + F) két darab keresztfejű csavar, rögzítőkapocs és anya segítségével.

⚠ FIGYELEM!

Az üzembe helyezés előtt feltétlenül szerelje össze teljesen a készüléket!

10. Üzembe helyezés

Üzembe helyezés előtt helyezze az elosztót egy stabil, vízszintes és lapos munkapadra úgy, hogy a kezelőgomb (6) 72 - 85 cm magasságban üljön. Ha a hasítási munka során a gép elcsúszik, rögzítse az asztalhoz két csavarral (M8 x X = az asztal vastagsága). Ehhez használja az állító lábon kialakított két furatot.

Győződjön meg arról, hogy hiánytalanul és az előírásoknak megfelelően szerelték össze a gépet. Minden egyes használat előtt ellenőrizze:

- a csatlakozóvezetékek sérült helyeit (szakadások, vágások és hasonlók),
- a gép esetleges sérüléseit,
- hogy az összes csavar szorosra van-e húzva,
- a hidraulika szivárgási helyeit és
- az olajsintet.
- a védőberendezések

10.1 Az olajsztint ellenőrzése (15 ábra)

A hidraulikaberendezés egy zárt, olajtartállyal, olajszivattyúval és vezérlőszeleppel rendelkező rendszer. Rendszeresen, minden egyes üzembe helyezés előtt ellenőrizze a kenőolaj szintjét. A túl alacsony olajsztint az olajszivattyú sérülését okozhatja. Az olajsztint méréséhez teljesen csavarozza be a nívópálcát.

10.2 Légtelenítő csavar

A munkafolyamat megkezdése előtt, lazítsa meg pár csavaró mozdulattal a légtelenítő csavart (7), hogy ez által biztosítsa az olajtartályon belüli légáramlást. Ha a csavar a munkafolyamat során felhúzva marad, a hidraulikus mozgás túlnyomást fog eredményezni, amely károsíthatja az Ön gépét!

Minden szállítás előtt, feltétlenül húzza újra szorosra a csavart, hogy megakadályozza az olaj kiáramlását.

10.3 Fa hasítása

Csak egyenesen lefűrészelt fadarabokat hasítson. Ehhez a következőképpen járjon el:

1. Helyezze a hasítandó munkadarabot szintben és egyenesen a felfekvő felületre (3).
2. A Scheppach gépét kétkezes kiszolgáló egységgel látták el – a bal kéz kezeli a hidraulikus kart (10), a jobb kéz pedig a kioldó gombot (7).
3. Nyomja le a leírt módon a hidraulikus kart és oldja ki a hasítási folyamatot a kioldó gomb (7) működtetésével.

Az üzemelő elem egyikének felengedése a gép azonnali leállítását okozza. Mindkét elem felengedése a nyomólemezt visszatérését okozza.

Ha berendezés 5 másodpercen belül nem képes egy darabot elhasítani, haladéktalanul állítsa le a folyamatot. Lehetséges, hogy a darab túl kemény az Ön gépe teljesítményéhez. Fordítsa el a hasítandó darabot 90°-ban és próbálja meg újra. Vigyázat: ha a hasítási folyamat meghaladja az 5 másodpercet, a túlterhelés károsíthatja a berendezést.

10.4 Löketcorlátozás

Rövid hasítandó darab esetén javasolt a nyomólemez (10) löketcorlátozása. Ennek érdekében nyomja meg a kezelőkar (12) és a kioldó gombot (6) és vezesse a nyomólapot (10) kevéssel a hasítandó darab elé. Most engedje el a kioldó gombot, helyezze a löketcorlátozási gyűrűt (7a) a burkolathoz és húzza azt meg. Végül, felengedheti újra a hidraulikus kart.

A nyomólemez most megáll a kiválasztott pozícióban.

10.5 Hibás megmunkálás, (11 ábra)

A hasítandó munkadarabot mindig szintben helyezze a felfekvő felületre! A munkadarabnak nem szabad elcsúsznia vagy ferdén állnia. A hasító kés mindig túlterhelésnek van alávetve, ha a hasítási folyamat nem az egész vágási felületen, hanem csak a felső tartományban jön létre.

Soha ne hasítson több munkadarabot egyszerre! Fennáll a veszélye, hogy a részek egyike ellenőrizhetetlenül felgyorsul. Ez magas sérülési kockázatot hordoz magában!

10.6 Beékelődött munkadarab (12 + 13 ábra)

Soha ne próbálja meg a beékelődött munkadarabot kiütögetni a gépből. Ez balesetekhez és a gép megromlásához vezethet. A következőképpen járjon el:

1. Hagyja a nyomólemezt visszatérni a kiindulási helyzetébe.
2. Helyezzen egy éket a hasítandó darab alá, az ábra alapján.
3. Oldjon ki egy hasító folyamatot, hogy a nyomólap az éket egészen a kioldandó darab alá tolja.
4. A fenti lépéseket ismétlje meg az új ékekkel addig, amíg a hasítandó darab fent kitolódik a gépből.

11. Elektromos csatlakoztatás

A telepített elektromos motor üzemkészen csatlakozik. A csatlakozás megfelel a vonatkozó VDE és DIN rendelkezéseknek.

A vásárló által használt hálózati csatlakozó, valamint az általa használt hosszabbító vezeték is feleljen meg ezeknek az előírásoknak.

- A termék megfelel az EN 61000-3-11 követelményeinek, és különleges feltételekkel csatlakoztatható. Ez azt jelenti, hogy nem engedélyezett a tetszőleges, szabadon választható csatlakozási pontokon történő használat.
- Kedvezőtlen hálózati viszonyok esetén a készülék átmeneti feszültségingadozást okozhat.
- A termék kizárólag olyan csatlakozási pontokon történő használatra készült, amelyek
 - a. nem lépik túl a maximálisan megengedett "Z_{max} = 0.382 Ω" hálózati impedanciát, vagy
 - b. amelyeknél a hálózat állandó áramterhelhetősége fázisonként legalább 100 A.
- Felhasználóként Önnek kell gondoskodni arról, szükség esetén az áramszolgáltatóval egyeztetve, hogy az Ön csatlakozási pontja, amelyről Ön a terméket üzemeltetni kívánja, megfeleljen a fent megadott két a) vagy b) követelmény egyikének.

Sérült elektromos csatlakozóvezetékek

Az elektromos csatlakozóvezetékek szigetelése gyakran megsérül.

Ennek oka lehet:

- Nyomási helyek, ha a csatlakozóvezeték ablak- vagy ajtóréseken keresztül vezet.
- Törési helyek a csatlakozóvezetékek szakszerűtlen rögzítése vagy vezetése miatt.
- Vágási helyek a csatlakozóvezeték való áthajtás miatt.
- Szigetelés sérülése a fali csatlakozóaljzattól való kiszakítás miatt.
- Repedések a szigetelés öregedése miatt.

Ne használjon ilyen sérült elektromos csatlakozóvezetéseket, mivel használatuk a szigetelés sérülése miatt életveszélyes.

Rendszeresen ellenőrizze, hogy nem sérültek-e az elektromos csatlakozóvezetékek. Ügyeljen arra, hogy ellenőrzéskor a vezeték ne csatlakozzon a hálózatra.

Az elektromos csatlakozóvezetékek feleljenek meg a vonatkozó VDE és DIN rendelkezéseknek. Csak H07RN jelölésű csatlakozóvezetéseket használjon.

A csatlakozóvezeték típusának megnevezését a vezetéken fel kell tüntetni.

Egyfázisú váltóáramú motor esetén a magas (3000 watt feletti) indítási árammal rendelkező gépekhez C 16A vagy K 16A biztosíték használatát javasoljuk!

Váltóáramú motor 230 V / 50 Hz

Hálózati feszültség: 230 V / 50 Hz.

A hálózati csatlakozó és hosszabbító vezeték öterese legyenek = 3 fázis, N és védőföld (1/N/PE).

A 25 méternél rövidebb hosszabbító vezeték keresztmetszete 1,5 négyzetmilliméter legyen.

12. Tisztítás

Figyelem!

Minden tisztítási munkálat előtt húzza ki a hálózati csatlakozódugót.

Azt javasoljuk, hogy a készüléket minden használat után tisztítsa meg.

Rendszeresen tisztítsa meg a készüléket egy nedves ruhával és egy kis kenőszappannal. Ne használjon tisztító- vagy oldószereket, mivel ezek kikezdehetik a készülék műanyag alkatrészeit. Ügyeljen arra, hogy ne juthasson víz a készülék belsejébe.

13. Szállítás

Az egyszerű szállításhoz a fahasító két kerékkel van felszerelve. A gépet ferdén a kerekeire állítva lehet szállítani. Használja a szállítófogantyút: emelje fel, húzza vagy nyomja le. (14. ábra)

14. Tárolás

A készüléket és tartozékait sötét, száraz és fagymentes helyen, gyermekektől elzárva tárolja. Az optimális tárolási hőmérséklet 5 és 30°C között van. Takarja le az elektromos szerszámot, ezzel védve portól és nedvességtől. A kezelési útmutatót az elektromos szerszámmal együtt őrizze meg.

15. Karbantartás

Figyelem!

Minden karbantartási munkálat előtt húzza ki a hálózati csatlakozódugót.

A következőket ajánljuk:

- A hasító kés kopó alkatrész, amely igény szerint utánélezést igényel.
- A kombinált kétkezes védőszerkezetnek könnyű futásúnak kell maradnia. Alkalmanként ajánlatos pár csepp olajjal bekenni.
- Tartsa tisztán a felhelyezési felületet.
- Alkalmazzon kenőzsírt a csúszó sínekre.

Rendszeresen ellenőrizze az olajsintet.

A túl alacsony olajsint az olajszivattyú sérülését okozza. Rendszeresen ellenőrizze a hidraulikus csatlakozások és csavarkötések tömítettségét – adott esetben húzza után őket.

Mikor kell elvégezni az olajcserét?

Az olajcserét 150 üzemóránként kell elvégezni.

Olajcsere (15 - 19 ábra)

1. Állítsa a fahasítót kiinduló pozícióba, majd húzza ki a hálózati csatlakozót.
2. Csavarozza ki az olaj-leeresztő csavart (8) a nívópálcával, és tegye félre. (16. ábra)
3. A gépe mellé helyezzen el egy üres 4 literes edényt és az 17. ábrának megfelelően állítsa fel. Várjon, amíg az összes elhasznált olaj kifolyik. Az elhasznált olajat a környezetvédelmi normáknak megfelelően távolítsa a hulladékgyűjtőbe! A használt olajat környezetbarát módon ártalmatlanítsa!
4. Most fordítsa meg a gépet (19. ábra), hogy kb. 2,4 l hidraulika olaj utántöltését elvégezhesse.
5. Most az olaj-leeresztő csavart (8) a nívópálcával megtisztítva vezesse be a még függőlegesen álló gépbe. Ismét húzza ki, ekkor a két bemetszés között olajréteg kell látható legyen. (15. ábra)

6. Ekkor ismét szorítsa meg az olaj-leeresztő csavart a nivópálcával. Ezt követően az gépet egy párszor működtesse üresen.
7. Ellenőrizze utoljára az olajsintet és szükség esetén töltsön be még olajat.

Az így nyert elhasznált olajat szabályszerűen, a helyi elhasznált olaj gyűjtőhelyre távolítsa el. Tilos az elhasznált olajnak a talajba kerülni vagy azt a háztartási hulladék közé keverni.

HLP 32 sorozatú olaj használatát javasoljuk

Az elektromos berendezések

Az elektromos berendezések csatlakoztatását és javítását csak villamosági szakember végezheti.

Kérdései esetén az alábbi adatokat kell megadni:

- Motor áramtípusa
- Gép típuscímkéjének adatai
- Motor típuscímkéjének adatai

Szervíz-információk

Figyelembe kell venni, hogy ennél a terméknél a következő részek már használat szerinti vagy természetes kopásnak vannak alávetve ill. a következő részekre van mint fogyóeszközökre szükség.

Gyorsan kopó részek*: Osztó ék, hidraulikaolaj, osztott görgős vezetők

* nincs okvetlenül a szállítás terjedelmében!

16. Megsemmisítés és újrahasznosítás

A szállítási károk megakadályozásához a készülék egy csomagolásban található. Ez a csomagolás nyersanyag és ezáltal ismét felhasználható vagy pedig visszavezethető a nyersanyag körforgáshoz. A készülék és annak a tartozékai különböző anyagokból állnak, mint például fémből és műanyagokból. Vigye a károsult alkatrészeket a különhulladék megsemmisítési helyhez. Érdeklődjön utánna a szaküzletben vagy a községi közigazgatásnál!

Ne dobja a használt berendezéseket a háztartási hulladékba!



Ez a szimbólum arra hívja fel a figyelmet, hogy a terméket az elektromos és elektronikus berendezések hulladékairól szóló irányelv (2012/19/EU) és a nemzeti törvények értelmében nem szabad a háztartási hulladékba dobni.

Ezt a terméket egy erre alkalmas gyűjtőhelyen kell leadni. Ez történhet például egy hasonló termék vásárlásakor történő visszaadással vagy az elektromos és elektronikus berendezések hulladékait újrahasznosító hivatalos gyűjtőhelyen történő leadással. A használt berendezések szakszerűtlen kezelése a használt elektromos és elektronikai berendezésekben gyakran megtalálható potenciálisan veszélyes anyagok miatt negatív hatással lehet a környezetre és az emberek egészségére. Ezen termék szakszerű ártalmatlanításával ráadásul a természeti erőforrások hatékony használatához is hozzájárul. A használt berendezések gyűjtőhelyeivel kapcsolatban a városvezetésnél, a helyi közterület-fenntartónál, az elektromos és elektronikus berendezések hivatalos gyűjtőhelyén vagy a hulladékszállító vállalatnál érdeklődhet.

17. Hibaelhárítás

A következő táblázat bemutatja a hibák tüneteit, és ismerteti azok elhárításának módját arra az esetre, ha az Ön által vásárolt gép nem működne megfelelően. Ha a problémát ezzel nem sikerül lokalizálni és orvosolni, forduljon az illetékes szervizhez.

Üzemzavar	Lehetséges ok	Elhárítás
A motor függetlenül fejezi be a hasítási folyamatot.	A túlfeszültség-védőszerkezet kioldódott.	Forduljon villamossági szakemberhez.
A hasítandó munkadarab hasítása nem történt meg.	A gép rosszul van felszerelve.	A hasítandó munkadarabot helyezze be helyesen a gépbe, lásd a „Kezelés” fejezetet.
	A hasítandó munkadarab kerülete meghaladja a motor kapacitását.	A hasítandó munkadarabot fűrészelve megfelelő méretűre.
	A hasítóék tompa.	Csiszolja meg a hasítóéket.
	Olajszivárgás.	Tárja fel a tömítetlen helyeket, majd forduljon a szakkereskedőhöz.
A nyomólemez vibrál, zajokat kelt.	Olajhiány és levegőfölösleg a hidraulikus rendszerben	Ellenőrizze az olajsintet, adott esetben végezzen utántöltést, másként hívja a szakkereskedőt.
Olajszivárgás a hengernél vagy más helyeken	Levegőlyuk a hidraulikus rendszerben az üzemelés alatt.	Használat előtt, pár csavaró mozdulattal lazítsa meg a légtelenítő csavart.
	A szállítás előtt nincs meghúzva a légtelenítő csavar.	Szállítás előtt húzza szorosra a légtelenítő csavart.
	Olaj-leeresztő csavar kicsavarozása	Olaj-leeresztő csavar becsavarozása
	Az olajszelep és/vagy a tömítések meghibásodtak.	Forduljon a szakkereskedőhöz.

Objaśnienie symboli na urządzeniu

Zastosowanie symboli w niniejszym podręczniku ma za zadanie zwrócić uwagę na możliwe ryzyka. Symbole bezpieczeństwa i ich objaśnienia muszą być dokładnie zrozumiane. Same ostrzeżenia nie powodują usunięcia ryzyka i nie mogą zastąpić prawidłowych środków ochrony przed wypadkami.

	Przed uruchomieniem przeczytać podręcznik.
	Należy stosować naszniki ochronne. Hałas może powodować utratę słuchu.
	Nosić obuwie ochronne.
	Nosić okulary ochronne.
	Używać rękawic roboczych.
	Demontowanie lub modyfikowanie osłon i zabezpieczeń jest zabronione.
	Nie dopuszczać do rozlania oleju hydraulicznego na ziemi. Zużyty olej utylizować w lokalnym punkcie zbiórki zużytego oleju. Wylewanie starego oleju na ziemię lub mieszanie go z odpadami jest zabronione.
	Przed naprawą, czyszczeniem lub konserwacją wyłączyć wtyczkę sieciową urządzenia!
	Wysokie napięcie! Śmiertelne niebezpieczeństwo!
	Nie sięgać do obszaru, w którym następuje rozszczepianie! Niebezpieczeństwo zranienia! Niebezpieczeństwo przecięcia i zgniecenia;
	Nie dopuszczać do użytkowania maszyny bez nadzoru!
	Uwaga! Ruchome części!
	W obszarze roboczym maszyny może przebywać tylko operator. Pilnować, aby osoby postronne oraz zwierzęta domowe i użytkowe nie podchodziły do strefy zagrożenia (muszą zachowywać odległość co najmniej 5 m).
Uwaga	Miejsca w niniejszej instrukcji obsługi, które dotyczą bezpieczeństwa użytkownika, zostały oznaczone następującym znakiem

Spis treści:	Strona:
1. Wprowadzenie	98
2. Opis urządzenia	98
3. Zakres dostawy	98
4. Użytkowania zgodnego z przeznaczeniem	98
5. Ogólne wskazówki dotyczące bezpieczeństwa	99
6. Dodatkowe wskazówki dotyczące bezpieczeństwa	100
7. Dane techniczne	100
8. Rozpakowanie	101
9. Montaż / Przed uruchomieniem	101
10. Uruchamianie	102
11. Przyłącze elektryczne	103
12. Czyszczenie	103
13. Transport	103
14. Przechowywanie	103
15. Konserwacja	103
16. Utylizacja i recykling	104
17. Pomoc dotycząca usterek	105

1. Wprowadzenie

Producent: scheppach

Fabrikation von Holzbearbeitungsmaschinen GmbH
Günzburger Straße 69
D-89335 Ichenhausen

Szanowny kliencie,

Życzymy wiele radości i sukcesów w trakcie pracy z nowo nabytym urządzeniem.

Wskazówka:

W świetle obowiązującego prawa dotyczącego odpowiedzialności za produkt producent tego urządzenia nie odpowiada za szkody, które powstały w tym urządzeniu lub poprzez jego działanie, podczas:

- nieprawidłowej obsługi,
- nieprzestrzegania instrukcji obsługi,
- napraw przeprowadzanych przez osoby trzecie, nieautoryzowanych fachowców,
- montażu i wymiany na nieoryginalne części,
- użytkowania niezgodnego z przeznaczeniem,
- awarii instalacji elektrycznej, w przypadku nieprzestrzegania przepisów elektrycznych i przepisów VDE: 0100, DIN 57113 / VDE 0113.

Rekomendujemy Państwu:

Przed montażem i pierwszym uruchomieniem przeczytajcie Państwo cały tekst instrukcji obsługi.

Instrukcja obsługi powinna Państwu ułatwić poznanie urządzenia oraz możliwości jego eksploatacji zgodnej z przeznaczeniem.

Instrukcja obsługi zawiera ważne wskazówki umożliwiające bezpieczną, fachową i ekonomiczną pracę z tym urządzeniem oraz informuje, jak uniknąć niebezpieczeństw, oszczędzić na kosztach napraw, ograniczyć czas przestojów i zwiększyć niezawodność oraz okres użytkowania urządzenia.

Oprócz zasad bezpieczeństwa zawartych w instrukcji obsługi koniecznie musicie Państwo dodatkowo przestrzegać przepisów dot. eksploatacji maszyn, obowiązujących w Państwa kraju.

Prosimy, żebyście Państwo przechowywali instrukcję obsługi przy urządzeniu i zabezpieczyli ją przed zanieczyszczeniami i wilgocią w plastikowej osłonie. Przed podjęciem pracy każda osoba obsługująca musi ją przeczytać i dokładnie przestrzegać. Maszyna może być obsługiwana jedynie przez osoby, które zostały poinstruowane i przeszkolone odnośnie jej użytkowania i związanych z tym niebezpieczeństw. Należy przestrzegać minimalnego wieku pracowników. Obok wskazówek dot. bezpieczeństwa zawartych w tej instrukcji obsługi oraz przepisów obowiązujących w Państwa kraju, należy również przestrzegać innych powszechnie uznanych technicznych norm dot. eksploatacji urządzeń do obróbki drewna.

Nie ponosimy odpowiedzialności za wypadki lub szkody powstałe wskutek nieprzestrzegania niniejszej instrukcji oraz wskazówek bezpieczeństwa.

2. Opis urządzenia

1. Urządzenie ochronne
2. klin rozszczepiający
3. Stół odkładczy na rozłupane drewno
4. Uchwyt
5. Płyta prowadząca pień
6. Przycisk wyzwalający
7. Śruba odpowietrzająca
8. Śruba spustowa oleju z prętowym wskaźnikiem poziomu oleju
9. powierzchnia nośna
10. płyta dociskowa
11. Osłona dźwigni obsługowej
12. Dźwignia obsługowa
13. silnik
14. Koła transportowe
15. Śruba ogranicznikowa ciśnienia
16. Stojak

3. Zakres dostawy

- A. Instrukcja obsługi
- B. Torebka (a, b, c, d, e, f)
- C. Uchwyt
- D. Łuparka klinowa do drewna
- E. Urządzenie ochronne górne 1
- F. Urządzenie ochronne górne 2
- G. Urządzenie ochronne lewe
- H. Urządzenie ochronne tylne 1
- I. Urządzenie ochronne tylne 2
- J. Urządzenie ochronne przednie
- K. Stół odkładczy 1
- L. Osłona blaszana
- M. Stół odkładczy 2
- N. Podpory ukośne (2x)
- O. Podpora ukośna

4. Użytkowania zgodnego z przeznaczeniem

Urządzenia używać tylko zgodnie z jego przeznaczeniem. Każde użycie, odbiegające od opisanego w niniejszej instrukcji jest niezgodne z przeznaczeniem urządzenia. Za powstałe w wyniku niewłaściwego użytkowania szkody lub zranienia odpowiedzialność ponosi użytkownik/ właściciel, a nie producent.

Do zgodnego z przeznaczeniem wykorzystywania zalicza się również przestrzeganie wskazówek dotyczących bezpieczeństwa, a także instrukcji montażu i wskazówek dot. eksploatacji, zawartych w instrukcji obsługi.

Osoby obsługujące i konserwujące maszynę muszą dobrze znać jej działanie oraz zostać poinformowane o ewentualnych zagrożeniach.

Oprócz tego należy przestrzegać wszystkich obowiązujących przepisów bezpieczeństwa pracy.

Dodatkowo należy stosować się do zasad bezpieczeństwa i higieny pracy oraz wymogów medycyny pracy.

Wszelkie modyfikacje urządzenia powodują wykluczenie odpowiedzialności producenta za powstałe w ich następstwie szkody.

- Łuparka hydrauliczna może być używana tylko do pracy poziomej. Drewno może być rozłupywane tylko w pozycji poziomej, wyłącznie w kierunku zgodnym z kierunkiem włókien drewna. Wielkość kawałka drewna nadającego się do rozłupania wynosi maksymalnie 52 cm.
- Nigdy nie ustawiać kawałków drewna w pozycji pionowej oraz w kierunku prostopadłym do kierunku jego włókien!
- Należy przestrzegać wartości i wymiarów dot. przepisów bezpieczeństwa, pracy oraz konserwacji producenta określonych w rozdziale 'Dane Techniczne' techniczne.
- Należy przestrzegać obowiązujących przepisów Obowiązujące przepisy BHP oraz innych inne ogólnie przyjętych zasad przyjęte zasady bezpieczeństwa muszą być przestrzegane.
- Urządzenie powinno być obsługiwane wyłącznie przez osoby do tego przeszkolone. To samo dotyczy się konserwacji i napraw. Osoby te powinny być ponadto obeznane z maszyną oraz poinformowane o potencjalnych niebezpieczeństwach. Producent nie ponosi odpowiedzialności za szkody wynikłe z dokonywania modyfikacji urządzenia na własną rękę.
- Urządzenie powinno być użytkowane wyłącznie z oryginalnymi akcesoriami i narzędziami dostarczonymi przez producenta.
- Jakiegokolwiek inne użytkowanie jest niewłaściwe. Producent nie odpowiada za szkody powstałe na skutek niewłaściwego użytkowania, użytkownik ponosi ryzyko wyłącznie na własną odpowiedzialność.
- Miejsce pracy należy utrzymywać w czystości oraz wolne od jakichkolwiek przeszkód.
- Maszynę należy użytkować wyłącznie na równym i solidnym podłożu.
- Przed każdym użyciem należy sprawdzić, czy narzędzie do rozszczepiania działa prawidłowo.
- Należy korzystać z urządzenia wyłącznie w miejscach znajdujących się na wysokości nie przekraczających 1000 m n.p.m.

Proszę pamiętać o tym, że nasze urządzenie nie jest przeznaczony do zastosowania zawodowego, rzemieślniczego lub przemysłowego. Umowa gwarancyjna nie obowiązuje, gdy urządzenie było stosowane w zakładach rzemieślniczych, przemysłowych lub do podobnych działalności.

5. Ogólne wskazówki dotyczące bezpieczeństwa

⚠ OSTRZEŻENIE: Podczas stosowania narzędzi elektrycznych należy przestrzegać wymienionych poniżej podstawowych zasad bezpieczeństwa, aby zmniejszyć ryzyko pożaru, porażenia prądem i obrażeń ciała. Przeczytać wszystkie instrukcje przed przystąpieniem do posługiwania się tym narzędziem.

- Przestrzegać wszystkich wskazówek bezpieczeństwa i wskazówek dotyczących zagrożeń umieszczonych na maszynie.
- Wszystkie instrukcje bezpieczeństwa oraz ostrzeżenia przed niebezpieczeństwem powinny znajdować się na maszynie. Powinno się je utrzymywać w czytelny stan.
- Elementów ochronnych znajdujących się na maszynie nie można demontować, ani czynić bezużytecznymi, elementów ochronnych znajdujących się na maszynie.
- Należy sprawdzić przewody zasilające. Nie używać uszkodzonych przewodów. Patrz - połączenie Zob. Połączenie elektryczne.
- Przed rozpoczęciem użytkowania maszyny należy sprawdzić, czy funkcja obsługi oburęcznej działa poprawnie.
- Operator maszyny musi mieć co najmniej 18 lat. Praktykanci muszą mieć co najmniej 16 lat i wykonywać pracę jedynie pod nadzorem.
- Nie pozwalać dzieciom pracować z użyciem tego urządzenia
- Podczas pracy należy nosić rękawice robocze i obuwie ochronne, okulary ochronne, odzież ściśle przylegającą do ciała i naszki ochronne (środki ochrony indywidualnej).
- Zachować ostrożność podczas pracy: istnieje ryzyko urazów palców oraz dłoni podczas użycia narzędzia rozszczepiającego.
- Prace związane z przełączaniem, ustawianiem, pomiarami i oczyszczaniem należy przeprowadzać wyłącznie wtedy, gdy silnik jest wyłączony. Odłączyć zasilanie.
- Prace instalacyjne, naprawa i konserwacja instalacji elektrycznej mogły być wykonywane wyłącznie przez specjalistów.
- Po zakończeniu naprawy lub konserwacji wszystkie elementy ochronne i zabezpieczające muszą być jak najszybciej zamontowane z powrotem.
- Przed opuszczeniem miejsca pracy należy wyłączyć silnik. **Odłączyć zasilanie.**

- **Usuwanie urządzenia ochronnego oraz praca bez urządzenia ochronnego jest surowo zabroniona.**
- Ze względu na właściwości drewna (np. zrosty, kłody o nieregularnym kształcie itd.), podczas pracy mogą pojawić się zagrożenia związane z wyrzucaniem elementów, zablokowaniem łuparki oraz zmiążdżeniami.

6. Dodatkowe wskazówki dotyczące bezpieczeństwa

- Łuparkę do drewna musi obsługiwać tylko **jedna osoba**.
- Nigdy nie rozłupywać pni, które zawierają **gwoździe, drut** lub inne przedmioty.
- Rozłupane drewno i wióry drewniane stwarzają **zagrożenie w obszarze roboczym**. Istnieje niebezpieczeństwo potknięcia się, poślizgnięcia się lub upadku. Utrzymywać zawsze porządek w obszarze roboczym.
- Nigdy nie kłaść dłoni na ruchomych elementach, gdy maszyna jest włączona.
- Rozłupywać tylko kawałki drewna o **długości** do 52 cm.

⚠ **Ostrzeżenie!** Niniejsze narzędzie elektryczne wytwarza podczas pracy pole elektromagnetyczne. Pole to może w pewnych okolicznościach wpływać negatywnie na aktywne lub pasywne implanty medyczne. W celu zmniejszenia ryzyka poważnych lub śmiertelnych obrażeń, osobom z implantami medycznymi przed użyciem narzędzia elektrycznego zalecamy konsultację z lekarzem i producentem.

Pozostałe zagrożenia

Niniejsze urządzenie zostało stworzone zgodnie z obecnym poziomem techniki i uznanymi zasadami bezpieczeństwa. Pomimo tego, to podczas pracy mogą pojawić się pojedyncze sytuacje wzmożonego ryzyka, których nie sposób uniknąć.

- Ryzyko urazów palców oraz dłoni podczas użycia narzędzia rozszczepiającego podczas nieprawidłowego podawania lub podpierania kawałków drewna.
- Ryzyko obrażeń w wyniku odrzucanych elementów podczas nieprawidłowego podawania lub trzymania kawałków drewna.
- Ryzyko porażenia prądem na skutek użycia niewłaściwych przewodów podłączeniowych do sieci elektrycznej.
- Przed podjęciem prac nastawczych lub konserwacyjnych zwolnić przycisk Start i wyciągnąć wtyczkę sieciową.
- Mimo wszystkich podjętych środków ostrożności, może się ponadto pojawić niewidoczne ryzyko.

- Ryzyko, którego nie można wykluczyć, można zminimalizować, jeśli przestrzega się Instrukcji bezpieczeństwa oraz Zasad użytkowania zgodnego z przeznaczeniem, a także instrukcji obsługi urządzenia.
- Unikać przypadkowego uruchamiania maszyny: podczas wkładania wtyczki do gniazda przycisk uruchamiający nie może być wciśnięty. Stosować narzędzie zalecane w niniejszej instrukcji obsługi. W ten sposób zapewni się optymalną wydajność maszyny.
- Nie zbliżać rąk do obszaru roboczego, gdy maszyna jest uruchomiona.

7. Dane techniczne

Wymiary dł. x szer. x wys.	1160 x 425 x 610 mm
Ø drewna min. - maks.	50 - 250 mm
Długość drewna min. - maks.	250 - 520 mm
Ciężar bez podstawy	59 kg
Silnik	230V~ / 50Hz
Pobór mocy P1	2200 W
Moc wyjściowa P2	1700 W
Tryb pracy	S3 25%
Siła rozszczepiania	max. 7 t
Przesuw cylindra	370 mm
Wybieg cylindra	3,08 cm/sec
Powrót cylindra	5,29 cm/sec
Ilość oleju	3,5 l
Ciśnienie robocze	208 bar
liczba obrotów	2800 1/min

Wszelkie zmiany techniczne są zastrzeżone!

Hałas i drgania

⚠ **OSTRZEŻENIE:** Hałas może negatywnie oddziaływać na zdrowie. Jeżeli hałas wytwarzany przez maszynę przekracza 85 dB (A), należy nosić odpowiednie nasłucharki ochronne.

Parametry hałasu

Moc akustyczna L_{WA}	96 dB (A)
Ciśnienie akustyczne L_{pA}	89,9 dB (A)
Niepewność $K_{WA/pA}$	3 dB

*Rodzaj pracy S3, praca okresowa długotrwała. Eksploatacja składa się z czasu rozruchu, z czasu pracy pod stałym obciążeniem i z czasu biegu jałowego. Czas pracy wynosi 10 min., względny czas uruchomienia wynosi 25% czasu pracy.

Siła nacisku:

Poziom mocy wbudowanej pompy hydraulicznej może osiągnąć krótkoterminowy poziom ciśnienia dla siły rozdzielającej do 7 ton.

W ustawieniu podstawowym rozłupywarki hydrauliczne są fabrycznie ustawione na poziom mocy niższy o ok. 10%. Z przyczyn związanych z bezpieczeństwem, ustawienia podstawowe nie mogą być zmieniane przez użytkownika. Należy pamiętać, że na lepkość oleju hydraulicznego mają wpływ warunki zewnętrzne, takie jak temperatura pracy i otoczenia, ciśnienie i wilgotność powietrza. Ponadto, tolerancje produkcyjne i błędy konserwacyjne mogą wpływać na osiągalny poziom ciśnienia.

8. Rozpakowanie

- Otworzyć opakowanie i wyjąć ostrożnie urządzenie.
- Usunąć materiał opakowaniowy oraz zabezpieczenia opakowania/transportowe (jeśli występują).
- Sprawdzić, czy zakres dostawy jest kompletny.
- Sprawdzić urządzenie i elementy wyposażenia pod kątem uszkodzeń transportowych. W przypadku reklamacji natychmiast poinformować o tym dostawcę. Późniejsze reklamacje nie będą uznawane.
- W miarę możliwości zachować opakowanie do zakończenia okresu gwarancyjnego.
- Przed użyciem urządzenia zapoznać się z nim na podstawie instrukcji obsługi.
- W przypadku akcesoriów i części zużywalnych i zamiennych stosować wyłącznie oryginalne części firmy. Części zamienne można nabyć u swojego dystrybutora.
- Przy zamówieniach podawać nasze numery artykułów oraz typ i rok produkcji urządzenia.

⚠ UWAGA

Urządzenie i materiały opakowaniowe nie mogą służyć jako zabawka dla dzieci! Nie pozwalaj dzieciom na zabawę plastikowymi torebkami, foliami lub małymi częściami! Istnieje niebezpieczeństwo połknięcia i uduszenia!

9. Montaż / Przed uruchomieniem

Do montażu urządzenia wymagane są przynajmniej dwie osoby.

9.1 Montaż uchwytu (4) (torebka a) (rys. 3)

Przymocować uchwyt do pałaka w kształcie litery U, stosując dwie śruby z łbem walcowym.

9.2 Montaż osłony blaszanej (L) (torebka b) (rys. 4 + 5)

1. Przymocować osłonę blaszaną (L) do płyty prowadzącej pień (5) i zamocować ją dołączonymi śrubami z łbem walcowym i nakrętkami.
2. Poluzować śrubę z łbem walcowym z podkładką znajdującą się przy mocowaniu koła.
3. Przymocować drugi koniec podpory ukośnej do osłony blaszanej z użyciem wkręta z rowkiem krzyżowym oraz nakrętki. (3)
4. Umieścić wolny koniec podpory ukośnej (O) pomiędzy podkładką a mocowaniem koła, ponownie dokręcić śrubę z łbem walcowym (4).

9.3 Montaż stołu odkładczego (K + M) (torebka c + d + e) (rys. 6 + 7 + 8)

1. Przymocować stół odkładczy (K) po tej samej stronie co osłonę blaszaną (L). Przymocować stół do łuparki z użyciem dwóch śrub z łbem walcowym i pierścieni sprężystych. (1)
Należy zwrócić uwagę, by stół i osłona blaszana były ustawione równo względem siebie.
2. Poluzować śrubę z lewej strony stojaka.
3. Przymocować drugi koniec podpory ukośnej do osłony blaszanej z użyciem wkręta z rowkiem krzyżowym i nakrętki, całość wyrównać i dokręcić śruby.
4. Umieścić otwarty koniec podpory ukośnej (N) pomiędzy śrubą a mocowaniem stojaka, następnie lekko dokręcić śrubę.
5. Powtórzyć proces po drugiej stronie.
6. Wyrównać oba stoły względem siebie i zamocować je z użyciem wkrętów z rowkiem krzyżowym i nakrętek (e).

9.4 Montaż urządzenia ochronnego (E - J) (torebka f) (rys. 9 + 10)

1. Połączyć urządzenia ochronne (H) oraz (I) ze sobą, zamocować je z użyciem dwóch wkrętów z rowkiem krzyżowym, klamer mocujących i nakrętek.
2. Przymocować urządzenia ochronne (H, I, J) w przewidzianych do tego otworach. Znajdują się one z boku stołu i osłony blaszanej. Zamocować urządzenie ochronne z użyciem siedmiu wkrętów z rowkiem krzyżowym, klamer mocujących i nakrętek. Zamontować urządzenie ochronne (G) przy osłonie dźwigni obsługowej (11) i zamocować je z użyciem wkręta z rowkiem krzyżowym i nakrętki.
3. Przymocować urządzenia ochronne (E + F) na górze. Zamocować je z użyciem ośmiu wkrętów z rowkiem krzyżowym, zacisków mocujących i nakrętek.
4. Połączyć urządzenia ochronne (E + F) ze sobą, używając do tego dwóch wkrętów z rowkiem krzyżowym, zacisków mocujących i nakrętek.

⚠ UWAGA!

Przed uruchomieniem urządzenie koniecznie całkowicie zmontować!

10. Uruchamianie

Przed uruchomieniem należy ustawić rozdzielacz na stabilnym, równym i płaskim stole warsztatowym tak, aby przycisk sterujący (6) znajdował się na wysokości 72 - 85 cm. Jeśli maszyna ślizga się podczas pracy, należy przymocować ją dwoma śrubami (M8 x X, X = grubość stołu) do stołu. Należy użyć do tego dwóch otwór znajdujących się w stojaku.

Upewnić się, że maszyna jest całkowicie i przepisowo zmontowana. Przed każdym użyciem sprawdzić:

- czy przewody przyłączeniowe są w poprawnym stanie (zwracać uwagę na pęknięcia, nacięcia itp.);
- maszyna nie jest uszkodzona;
- wszystkie śruby są poprawnie dokręcone;
- nie ma wycieków z instalacji hydraulicznej;
- poziom oleju
- oraz urządzenia zabezpieczające.

10.1 Kontrola poziomu oleju (rys. 15)

Instalacja hydrauliczna jest zamkniętym systemem zawierającym zbiornik oleju, pompę oleju i zawór sterujący. Poziom oleju należy regularnie kontrolować, zawsze przed uruchomieniem. Zbyt niski poziom oleju może spowodować uszkodzenie pompy. Poziom oleju musi znajdować się w obrębie środkowego zaznaczenia na prętowym wskaźniku poziomu oleju. Maszynę należy ustawić na równym podłożu. Aby dokonać pomiaru poziomu oleju, należy wkręcić całkowicie prętowy wskaźnik poziomu oleju.

10.2 Śruba odpowietrzająca

Przed rozpoczęciem pracy należy koniecznie przekręcić kilkakrotnie (poluzować) śrubę odpowietrzającą (7), aby zapewnić cyrkulację powietrza w zbiorniku oleju. Jeśli podczas pracy śruba zostanie dokręcona, ruchy hydrauliczne spowodują nadciśnienie, które może następnie uszkodzić maszynę! Przed każdym transportem urządzenia, należy koniecznie dokładnie dokręcić śrubę odpowietrzającą, by zapobiec wyciekowi oleju.

10.3 Rozłupywanie drewna

Należy rozłupywać jedynie prosto ucięte kawałki drewna.

1. Umieścić przedmiot do rozłupywania równo i prosto na powierzchni nośnej (9)
2. Maszyna jest przystosowana do obsługi oburęcznej – lewa ręka obsługuje dźwignię hydrauliczną (12), prawa ręka – przycisk zwalniający (6).
3. Dźwignię hydrauliczną przesunąć w dół w opisany sposób i rozpocząć proces łupania przez naciśnięcie przycisku zwalniającego (6).

Puszczenie jednego z elementów sterujących powoduje natychmiastowe zatrzymanie się maszyny. Wypuszczenie z rąk obu elementów sterujących prowadzi do przesunięcia płyty dociskowej do pozycji wyjściowej.

Jeśli urządzenie nie jest w stanie w ciągu 5 sekund rozłupać kawałka drewna, należy natychmiast zatrzymać urządzenie. Oznacza to, że przedmiot jest najprawdopodobniej zbyt twardy w stosunku do możliwości maszyny. Należy obrócić przedmiot rozłupywany o 90° i spróbować jeszcze raz. Uwaga: ciągła praca maszyny przez okres dłuższy niż 5 sekund powoduje przegrzanie, co może prowadzić do uszkodzenia urządzenia.

10.4 Ograniczanie przesuwu

Przy pracy z krótkimi przedmiotami rozłupywanymi, warto ograniczyć przesuw płyty dociskowej (10). W tym celu należy nacisnąć dźwignię hydrauliczną (12) oraz przycisk zwalniający (6) i przesunąć płytę dociskową zbliżając ją do kawałka drewna. Następnie należy zwolnić przycisk, ustawić pierścień ograniczający przesuw (7a) na budowie i dokręcić. Na koniec można zwolnić dźwignię hydrauliczną. Płyta dociskowa pozostanie w wybranym położeniu.

10.5 Niewłaściwe ładowanie (Rys. 11)

Należy umieszczać przedmioty do rozłupywania zawsze równo na powierzchni nośnej! Drewno nie powinno się przesuwac ani ustawiać się pod kątem. Klin rozszczepiający zostanie nadwyrężony, jeśli proces rozłupywania nie będzie odbywał się wzdłuż całej krawędzi, lecz tylko w części górnej. Nigdy nie rozłupywać kilku kawałków drewna naraz! Prowadzi to do niebezpieczeństwa, ponieważ jeden z przedmiotów może wypaść w niekontrolowany sposób. Wysokie ryzyko zranienia!

10.6 Zaklinowany przedmiot rozłupywany (Rys. 12 + 13)

Nigdy nie należy próbować wybić zaklinowanego kawałka drewna z maszyny. Może to prowadzić do wypadków i uszkodzenia urządzenia. Należy postępować w następujący sposób:

1. Pozwolić, by płyta dociskowa wróciła do pozycji wyjściowej.
2. Umieścić klin pod zaklinowanym przedmiotem, jak pokazano na rysunku (Rys. 13).
3. Rozpocząć proces rozłupywania, by płyta dociskowa wpychała klin głębiej pod kawałek rozszczepiany.
4. Powtarzać powyższe kroki z kolejnym klinem, dopóki rozłupywany kawałek nie zostanie wypchnięty w górę z maszyny.

11. Przyłącze elektryczne

Zainstalowany silnik elektryczny jest gotowy do eksploatacji. Przyłącze odpowiada właściwym przepisom VDE (Związek Elektryków Niemieckich) oraz normom DIN.

Przyłącze sieciowe udostępniane przez klienta oraz przedłużacz muszą być zgodne z powyższymi przepisami.

- Produkt odpowiada wymogom normy EN 61000-3-11 i jest odbiornikiem objętym specjalnymi warunkami przyłączenia. Oznacza to, iż niedopuszczalne jest podłączenie go do sieci w dowolnie wybranych miejscach.
- Przy niekorzystnych warunkach zasilania urządzenie może spowodować przejściowe wahania napięcia.
- Urządzenie może być podłączane do sieci jedynie w punktach:
 - a) nie przekraczających maksymalnej, dopuszczalnej impedancji $Z_{\text{sys}} = 0,382 \Omega$ lub
 - b) w których wytrzymałość sieci na obciążenie prądem stałym wynosi przynajmniej 100 A na fazę
- Użytkownik musi się upewnić w odpowiednim zakładzie energetycznym, iż miejsce, w którym chce on podłączyć urządzenie odpowiada jednemu z wyżej wymienionych wymogów a) lub b).

Uszkodzone przyłącze elektryczne

Na przewodach elektrycznych powstają często uszkodzenia izolacji.

Przyczyną może być:

- Ściskanie, w przypadku gdy przewody są prowadzone przez okna lub szczeliny w drzwiach.
- Zagięcia, w przypadku nieprawidłowego zamocowania lub prowadzenia przewodów.
- Przecięcia, w przypadku najeżdżania na przewody.
- Uszkodzenia izolacji, w przypadku wyrywania z gniazdka ściennego.
- Pęknięcia, w przypadku starej izolacji.

Uszkodzone przewody elektryczne nie mogą być stosowane i ze względu na uszkodzenie izolacji zagrażają życiu.

Elektryczne przewody należy regularnie kontrolować pod kątem uszkodzeń. Pamiętać, by podczas sprawdzania przewodu nie był on podłączony do sieci elektrycznej.

Przewody elektryczne muszą odpowiadać właściwym przepisom VDE (Związek Elektryków Niemieckich) oraz normom DIN.

Stosować wyłącznie przewody elektryczne z oznaczeniem H05VV-F.

Odpowiednia informacja znajduje się na oznaczeniu typu, umieszczonym na przewodzie.

W przypadku jednofazowego silnika prądu przemiennego zalecamy, dla maszyn o wysokim prądzie rozruchowym (od 3000 watów), zabezpieczenie C 16A lub K 16A!

Silnik prądu zmiennego 230 V/50 Hz.

Napięcie znamionowe musi wynosić 230 V/50 Hz.

Przyłączenie sieciowe oraz przedłużacz muszą mieć potrójny splot = P+N+SL.-(1/N/PE).

Kable przedłużające minimalna średnica wynosić powinna 1,5 mm²;

Przyłączenie sieciowe jest zabezpieczone bezpiecznikiem 16 A.

12. Czyszczenie

⚠ UWAGA!

Przed podjęciem wszelkich czynności związanych z czyszczeniem wyciągnąć wtyczkę sieciową.

Zalecamy czyszczenie urządzenia bezpośrednio po każdym użyciu.

Urządzenie powinno się regularnie czyścić wilgotną szmatką i niewielką ilością mydła szarego. Nie używać środków czyszczących ani rozpuszczalników; mogłyby one uszkodzić plastikowe części urządzenia. Uważać, aby do wnętrza nie dostała się woda.

13. Transport

Łuparka klinowa do drewna wyposażona jest w dwa koła umożliwiające łatwy transport.

Maszynę można transportować ukośnie na kołach. Użyć uchwytu transportowego, unieść ją i ciągnąć lub pchać. (rys. 16)

14. Przechowywanie

Urządzenie i jego wyposażenie przechowywać w miejscu zaciemnionym, suchym i zabezpieczonym przed mrozem oraz niedostępnym dla dzieci. Optymalna temperatura przechowywania wynosi od 5 do 30°C.

Narzędzie elektryczne przechowywać w oryginalnym opakowaniu. Przykryć narzędzie elektryczne, by chronić je przed pyłem lub wilgocią. Zachować instrukcję obsługi urządzenia elektrycznego.

15. Konserwacja

⚠ UWAGA!

Przed podjęciem wszelkich czynności związanych z konserwacją wyciągnąć wtyczkę sieciową.

Zaleca się:

- Nóż rozszczepiający jest częścią zużywalną, którą można naostrzyć, która może zostać zaostrzona w razie potrzeby.
- Zintegrowana obsługa oburęczna musi być łatwo dostępna. Od czasu do czasu, należy posmarować odpowiednie elementy kilkoma kroplami oleju.
- Powierzchnię utrzymywać w czystości.
- Szyny ślizgowe posmarować smarem.

Regularnie kontrolować poziom oleju.

Zbyt niski poziom oleju powoduje uszkodzenie pompy

Regularnie kontrolować szczelność przyłączy hydraulicznych i połączeń śrubowych — w razie potrzeby dokręcić.

Kiedy wymieniać olej?

Olej należy wymieniać co 150 godzin pracy.

Wymiana oleju (rys. 15 - 19)

1. Ustawić łuparkę klinową w pozycji startowej i wyjąć wtyczkę sieciową.
2. Odkręcić śrubę spustową oleju z prętowym wskaźnikiem poziomu oleju (8) i odłożyć ją na bok. (rys. 18)
3. Umieścić pustą miskę o pojemności 4 l obok maszyny i ustawić ją w sposób przedstawiony na rys. 19. Oczekać, aż cały zużyty olej spłynie. Zużyty olej zutylizować zgodnie z przepisami o ochronie środowiska!
4. Następnie odwrócić maszynę (rys. 20), aby wlać ok. 3,5 l oleju hydraulicznego.
5. Wkręcić śrubę spustową oleju z wyczyszczonym prętowym wskaźnikiem poziomu oleju (8) do maszyny ustawionej nadal pionowo. Następnie wykręcić; pomiędzy dwoma nacięciami powinna być widoczna warstwa oleju. (rys. 17)
6. Ponownie wkręcić śrubę spustową oleju z prętowym wskaźnikiem poziomu oleju. Następnie kilka razy uruchomić łuparkę klinową bez materiału.
7. Ostatni raz sprawdzić poziom oleju i w razie potrzeby dolać nieco oleju.

Należy pozbyć się zużytego oleju zgodnie z przepisami w lokalnym centrum zbiórek zużytego oleju. Zabrania się wylewać zużyty olej do ziemi lub mieszać go z innymi odpadami.

Zalecamy oleje serii HLP 32.

Przyłącza i naprawy

Podłączanie oraz naprawy wyposażenia elektrycznego mogą być przeprowadzane przez wykwalifikowanego elektryka.

W przypadku pytań proszę o podanie następujących danych:

- Rodzaj prądu silnika
- Dane znajdujące się na tabliczce znamionowej maszyny
- Dane znajdujące się na tabliczce znamionowej silnika

Informacje serwisowe

Należy wziąć pod uwagę, że następujące części tego produktu podlegają normalnemu podczas eksploatacji lub naturalnemu zużyciu bądź że następujące części konieczne są jako materiały eksploatacyjne.

Części zużywające się*: Klin rozdzielnik, olej hydrauliczny, prowadnice dźwigara łuparki

* nie zawsze wchodzą w zakres dostawy!

16. Utylizacja i recykling

Podczas transportu, aby zapobiec uszkodzeniom, urządzenie znajduje się w opakowaniu. Opakowanie to jest surowcem, który można użytkować ponownie lub można przeznaczyć do powtórnego przerobu. Urządzenie oraz jego osprzęt składają się z różnych rodzajów materiałów, jak np. metal i tworzywa sztuczne. Uszkodzone części dostarczyć do punktu utylizacji. Proszę poprosić o informację w sklepie specjalistycznym bądź w placówce samorządu lokalnego.

Zużytego sprzętu nie wolno wyrzucać wraz z odpadami domowymi!



Symbol ten oznacza, że zgodnie z dyrektywą w sprawie zużytego sprzętu elektrycznego i elektronicznego (2012/19/UE) oraz przepisami krajowymi niniejszego produktu nie wolno utylizować wraz z odpadami domowymi. Produkt ten należy przekazać do przeznaczonego do tego celu punktu zbiórki. Można to zrobić np. poprzez zwrot przy zakupie podobnego produktu lub przekazanie do autoryzowanego punktu zbiórki zajmującego się recyklingiem zużytego sprzętu elektrycznego i elektronicznego. Nieprawidłowe obchodzenie się z zużytym sprzętem może mieć negatywny wpływ na środowisko i zdrowie ludzkie ze względu na potencjalnie niebezpieczne materiały, które często znajdują się w zużytym sprzęcie elektrycznym i elektronicznym. Poprzez prawidłową utylizację tego produktu przyczyniają się Państwo także do efektywnego wykorzystania zasobów naturalnych. Informacje dotyczące punktów zbiórki zużytego sprzętu można otrzymać w urzędzie miasta, od podmiotu publiczno-prawnego zajmującego się utylizacją, autoryzowanej jednostki odpowiedzialnej za utylizację zużytego sprzętu elektrycznego i elektronicznego lub w firmie obsługującej wywóz śmieci w Państwa miejscu zamieszkania.

17. Pomoc dotycząca usterek

W poniższej tabeli podano oznaki błędów oraz opisano sposób stosowania środków zaradczych, gdy maszyna nie pracuje prawidłowo. Jeżeli mimo to nie ma możliwości zlokalizowania i usunięcia problemu, należy zwrócić się do warsztatu serwisowego.

Problem	Możliwy powód	Rozwiązanie
Silnik samoczynnie zatrzymuje proces rozszczepiania	Zabezpieczenie przed przepięciami zostało uruchomione	Wezwać elektryka
Kawałek drewna nie daje się rozszczepić	Maszyna nieprawidłowo załadowana	Ułożyć prawidłowo przedmiot rozszczepiany, patrz: „Użytkowanie”
	Rozmiar przedmiotu rozszczepianego przekracza możliwości silnika	Rozszczepiać tylko przedmioty odpowiedniej wielkości
	Klin rozszczepiający jest tępy	Naostrzyć klin rozszczepiający
	Wyciek oleju	Znaleźć nieszczelność, zadzwonić do przedstawiciela handlowego
Płyta dociskowa wibruje, powodując hałas	Brak oleju i nadmiar powietrza w systemie hydraulicznym	Sprawdzić poziom oleju, ew. uzupełnić olej, jeśli to konieczne; w przeciwnym wypadku skontaktować się z przedstawicielem handlowym
Wyciek oleju na cylindrze lub w innych miejscach	Obecność pęcherzyków powietrza w systemie hydraulicznym podczas pracy urządzenia	Przed rozpoczęciem pracy kilkakrotnie przekręcić śrubę odpowietrzającą
	Śruba odpowietrzająca nie dokręcona przed transportem	Przed transportem dobrze dokręcić śrubę odpowietrzającą
	Niedokręcony korek spustowy oleju	Dokładnie dokręcić korek spustowy oleju
	Uszkodzony zawór oleju lub uszczelki	Skontaktować się z przedstawicielem handlowym

Förklaring av symbolerna på apparaten

Användningen av symboler i den här handboken ska göra dig uppmärksam på eventuella risker. Säkerhetssymbolerna och förklaringarna som anges i samband med dessa måste förstås. Varningarna i sig undanröjer inga risker och kan inte ersätta lämpliga åtgärder för att förebygga olyckor.

	Läs handboken före idrifttagning.
	Använd hörselskydd. Buller kan orsaka hörselskador.
	Använd säkerhetsskor.
	Använd skyddsglasögon.
	Använd arbetshandskar.
	Det är förbjudet att avlägsna och att ta bort maskinens skydds- och säkerhetsanordningar.
	Låt ingen hydraulolja rinna ut på marken. Avfallshantera förbrukad olja i avsedda behållare på plats. Det är förbjudet att hälla ut gammal olja på marken eller att blanda den med annat avfall.
	Observera! Vid allt reparations-, underhålls- och rengöringsarbete ska motorn stängas av och nätstickkontakten dras ut.
	Högspänning, livsfara!
	Stick inte in händerna i klyvområdet! Skaderisk! Risk för skär- och klämskador!
	Håll oskyddade händer borta från maskinen!
	Observera! Rörliga delar!
	Endast operatören får stå i maskinens arbetsområde. Obehöriga personer samt husdjur och boskap ska hållas borta från riskområdet (minst 5 m avstånd).
	⚠ Observera! I denna driftsanvisning har vi försett ställen som berör din säkerhet med denna symbol

Innehållsförteckning:	Sida:
1. Inledning.....	108
2. Maskinbeskrivning.....	108
3. Leveransomfång.....	108
4. Avsedd användning.....	108
5. Allmänna säkerhetsanvisningar	109
6. Ytterligare säkerhetsanvisningar.....	109
7. Tekniska specifikationer	110
8. Uppackning	110
9. Uppställning/Före idrifttagning	110
10. Idrifttagning	111
11. Elektrisk anslutning	112
12. Rengöring.....	112
13. Transport	112
14. Lagring	112
15. Underhåll.....	112
16. Kassering och återvinning.....	113
17. Felsökning.....	114

1. Inledning

Tillverkare:

scheppach

Fabrikation von Holzbearbeitungsmaschinen GmbH
Günzburger Straße 69
D-89335 Ichenhausen

Bästa Kund!

Vi hoppas att du får mycket glädje och nytta av din nya maskin.

Info:

Tillverkaren av denna maskin ansvarar enligt gällande produktansvar inte för skador som kan uppstå på maskinen eller genom maskinen:

- Vid felaktig hantering.
- Om bruksanvisningen inte följs.
- Vid reparationer genom utomstående, icke auktoriserade personer.
- Vid byte och montering av reservdelar som inte är original.
- felaktig användning
- Den elektriska anläggningen slutar fungera om man inte följer de elektriska föreskrifterna och VDE-bestämmelse 0100, DIN 57113 / VDE 0113

Beakta följande:

Läs hela texten i bruksanvisningen innan montering och idrifttagning.

Denna instruktionsmanual hjälper dig lära känna apparaten och hur den bäst kan användas på avsett sätt.

Instruktionsmanualen innehåller viktiga anvisningar om hur du arbetar säkert, fackmannamässigt och ekonomiskt med apparaten. Den informerar om hur du undviker faror, håller nere reparationskostnader och stilleståndstider samt hur du ökar apparatens tillförlitlighet och livslängd.

Utöver denna instruktionsmanuals säkerhetsbestämmelser måste även föreskrifterna beaktas som gäller apparatens användning i ditt land.

Bevara denna instruktionsmanual vid apparaten, i en plastficka som skyddar den mot smuts och fukt. Bruksanvisningen måste läsas och följas av all operatörspersonal innan arbetet påbörjas.

Endast personer som utbildats i apparatens användning, och som informerats om riskerna som finns, får arbeta med apparaten. Minsta ålder måste beaktas. Förutom säkerhetsanvisningarna i denna bruksanvisning och de landsspecifika föreskrifterna, måste man också beakta allmänna regler för drift av identiska maskiner.

Vi tar inget ansvar för olyckor eller skador som orsakats av underlåtenhet att följa bruksanvisningen och säkerhetsinstruktionerna .

2. Maskinbeskrivning

1. Skyddsanordning
2. Klyvkiel
3. Förvaringsbord för kluven ved
4. Grepp
5. Styrplåt stock
6. Utlösningsknapp
7. Luftningskruv
8. Oljeavtappningsskruv med oljesticka
9. Stödyta
10. Tryckplatta
11. Manöverspaksskydd
12. Manöverspak
13. Motor
14. Transporthjul
15. Tryckbegränsningsskruv
16. Fot

3. Leveransomfång

- A. Instruktionsmanual
- B. Tillbehörspåse (a, b, c, d, e, f)
- C. Grepp
- D. Vedklyv
- E. Skyddsanordning uppe 1
- F. Skyddsanordning upptill 2
- G. Skyddsanordning vänster
- H. Skyddsanordning bak 1
- I. Skyddsanordning bak 2
- J. Skyddsanordning fram
- K. Förvaringsbord 1
- L. Skyddsplåt
- M. Förvaringsbord 2
- N. Stödstag (2x)
- O. Stödstag

4. Avsedd användning

Maskinen får endast användas på ändamålsenligt sätt. Varje användning därutöver är inte ändamålsenlig. För skador eller personskador till följd av detta ansvarar användaren/operatören och inte tillverkaren.

I den avsedda användningen ingår också att man följer säkerhetsanvisningen liksom monteringsanvisningen och driftanvisningar i bruksanvisningen.

Personer som använder och underhåller maskinen måste insätta i dessa och känna till möjliga risker.

Dessutom måste gällande föreskrifter för olycksförebyggande arbete följas strikt.

Följ också andra allmänna bestämmelser för aktuella branschspecifika yrkesområden vad gäller hälsa och säkerhet.

Förändringar av maskinen fritar tillverkaren från allt ansvar och därav resulterande skador.

- Den hydrauliska vedklyven är endast avsedd för användning i liggande läge. Virke får endast klyvas i fiberriktningen. Virke som ska klyvas får vara maximalt 52 cm långt.
- Klyv aldrig ved stående eller mot fiberriktningen!
- Tillverkarens säkerhets-, arbets- och underhållsföreskrifter samt de mått som anges i den tekniska specifikationen måste följas.
- Gällande föreskrifter om förebyggande av olycksfall och andra allmänt erkända säkerhetstekniska regler måste beaktas.
- Maskinen får bara användas, underhållas eller repareras av personer som känner till dessa arbeten och dess risker. Egenmäktiga förändringar av maskinen fritar tillverkaren från allt ansvar för därav resulterande skador.
- Maskinen får bara användas med originaltillbehör och originalverktyg från tillverkaren.
- Annan användning är felaktig. Tillverkaren ansvarar inte för skador som i så fall uppstår och användaren ansvarar ensam för risken.
- Håll arbetsområdet rent och fritt från hinder.
- Använd apparaten på ett plant och fast underlag.
- Kontrollera klyvredskapet avseende korrekt funktion inför varje användningstillfälle.
- Apparaten får endast användas i områden som ligger högst 1000 m över havet.

Observera att våra maskiner inte är konstruerade för kommersiell, hantverksmässig eller industriell användning. Vi lämnar ingen garanti när apparaten används i kommersiella eller industriella verksamheter liksom liknande verksamheter.

5. Allmänna säkerhetsanvisningar

⚠ VARNING: Du måste följa nedanstående grundläggande säkerhetsanvisningar när du använder elverktyg. Därmed minskar du risken för bränder, elstötar och personskador. Vänligen läs alla anvisningar innan du börjar arbeta med maskinen.

- Följ alla säkerhets- och riskanvisningar som sitter på maskinen.
- Alla säkerhets- och riskanvisningar som sitter på maskinen ska vara i fullständigt läsbart skick.
- Säkerhetsanordningarna på maskinen får inte monteras bort eller göras obrukbara.
- Kontrollera nätanslutningsledningar. Använd inte nätanslutningsledningar som är defekta.
- Kontrollera avseende korrekt funktion med tvåhandsgrepp innan du börjar använda maskinen.
- Användaren måste vara minst 18 år. Lärlingar måste arbeta under uppsikt och vara minst 16 år.
- Barn får inte arbeta med den här maskinen

- Bär arbets- och säkerhetshandskar, skyddsglasögon, åtsittande arbetskläder och ett hörselskydd (PSA - Persönliche Schutzausrüstung - personlig skyddsutrustning) vid arbetet.
- Var försiktig under arbetet: Risk för finger- och handskador vid användning av klyvningsverktyget.
- Omriggnings-, inställnings- och rengöringsarbeten samt underhåll och åtgärdande av störningar får utföras endast med avstängd motor. Dra ut nätstickkontakten!
- Installation reparation och underhåll av elsystemet måste utföras av elektriker.
- Alla skydds- och säkerhetsanordningar måste omedelbart sättas tillbaka efter avslutade reparations- och underhållsarbeten.
- Stäng av motorn innan du lämnar arbetsplatsen.
Dra ut nätstickkontakten!
- **Det är strängt förbjudet att ta bort skyddsanordningen eller att arbeta utan den.**
- Vid klyvning kan verkets beskaffenhet (t.ex. sammanväxningar, stamavsnitt med oregelbunden form o.s.v.) göra att det uppstår risker så som utslungning av delar, blockering av klyven och klämskador.

6. Ytterligare säkerhetsanvisningar

- Vedklyven får endast användas av **en person** i taget.
- Försök inte klyva virke som **innehåller spik, ståltråd** eller andra föremål.
- Redan klivet virke och träspån utgör en fara i **arbetsområdet**. Det finns risk för att snubbla, halka eller falla. Håll ordning och reda i arbetsområdet.
- Lägg inte händerna på maskinens rörliga delar när maskinen är igång.
- Klyv trä endast med en **maximal längd** på 52 cm.

⚠ VARNING! Elverktyg alstrar ett elektromagnetiskt fält under drift. Under vissa omständigheter kan fältet störa aktiva eller passiva medicinska implantat. För att minska risken för dödsfall eller allvarliga skador rekommenderar vi därför personer med medicinska implantat till att höra med sin läkare och kontakta tillverkaren av det medicinska implantatet innan verktyget används.

Restrisker

Maskinen har tillverkats enligt senaste tekniska rön och gällande säkerhetstekniska regler. Trots detta kan det uppstå vissa restrisker vid arbetet.

- Risk för finger- och handskador på grund av klyvverktyg som inte styrs eller stöds på fackmässigt sätt.
- Personskador genom utslungat arbetsstycke vid felaktig fastsättning eller styrning.
- Hälsofara på grund av ström vid användning av icke korrekta elanslutningsledningar.

- Innan du gör några justerings- eller underhållsarbete, släpper du upp startknappen och drar ut nätstickkontakten.
- Trots alla åtgärder som vidtas kan dessutom icke uppenbara risker kvarstå.
- Restrisker kan minimeras om "Säkerhetsanvisningar" och "Avsedd användning" liksom instruktionsmanualen beaktas tillsammans.
- Undvik att starta maskinen utan avsikt: startknappen får inte vara intryckt när du sätter in kontakten i eluttaget. Använd det verktyg som rekommenderas i den här handboken. Då får du en maskin som ger maximal effekt.
- Håll händerna borta från arbetsområdet när maskinen är i drift.

7. Tekniska specifikationer

Mått L x B x H	1160 x 425 x 610 mm
Ved \varnothing min - max	50 - 250 mm
Ved längd min - max	250 - 520 mm
Vikt utan understativ	59 kg
Motor	230 V~ / 50 Hz
Effekt P1	2200 W
Uteffekt P2	1700 W
Driftläge	S3 25%
Klyvkraft	max. 7 t
Slaglängd mm	370 mm
Cylinder framåt	3,08 cm/sek
Cylinder bakåt	5,29 cm/sek
Oljemängd	3,5 l
Arbetstryck	208 bar
Varvtal	2800 1/min

Med förbehåll för tekniska ändringar!

Buller och vibration

⚠ VARNING: Buller kan ha allvarliga inverknings på din hälsa. Om maskinens buller överstiger 85 dB (A), bör du använda ett passande hörselskydd.

Typvärden buller

Ljudeffektnivå L_{WA}	96 dB (A)
Ljudtrycksnivå L_{pA}	89,9 dB (A)
Mätosäkerhet $K_{WA/pA}$	3 dB

*Driftläge S3, periodisk intermittert drift utan att startproceduren har inflytande på motorns uppvärmning. Driften består av starttid, en period med konstant belastning och en tomgångsperiod. Arbetscykeln omfattar 10 minuter, där tillkopplingsperioden utgör 25% av arbetscykeln.

Tryckkraft:

Prestandanivån för den inbyggda hydraulpumpen kan nå en kortvarig trycknivå för en klyvkraft på upp till 7 ton. I grundinställningen är de hydrauliska delarna fabriksinställda till cirka 10 % lägre prestandanivå. Av säkerhetsskäl får grundinställningarna inte justeras av användaren. Observera att yttre förhållanden såsom drift- och omgivningstemperatur, lufttryck och fuktighet påverkar hydrauloljans viskositet. Dessutom kan tillverkningstoleranser och underhållsfel påverka den uppnåbara trycknivån.

8. Uppackning

- Öppna förpackningen och ta ut enheten försiktigt.
- Ta bort förpackningsmaterialet, förpacknings- och transportsäkringar (om det finns).
- Kontrollera att leveransomfånget är fullständigt.
- Kontrollera enheten och tillbehör för transportsador. Vid reklamationer måste transportören genast meddelas. Senare reklamationer kan inte behandlas.
- Om möjligt, ha kvar förpackningen fram till utgången av garantiperioden.
- Bekanta dig med apparaten innan bruk med hjälp av bruksanvisningen.
- Använd bara originaldelar till tillbehören och till slit- och reservdelarna. Reservdelar hittar du hos din fackhandlare.
- Ange våra artikelnummer liksom maskinens typ och tillverkningsår vid beställningar.

⚠ SE UPP!

Maskin och förpackningsmaterial är inga leksaker! Barn får inte leka med plastpåsar, folie och smådelar! Risk för kvävning eller andra skador!

9. Uppställning/Före idrifttagning

Var minst två personer när maskinen monteras.

9.1 Montering handtag (4) (tillbehörspåse a) (bild 5)

Sätt fast handtaget på U-bygeln med två cylinderskruvar.

9.2 Montering skyddsplåt (L) (tillbehörspåse b) (bild 6 + 7)

1. Sätt fast skyddsplåten (L) på styrplåten för stocken (5) och fixera den med de medföljande cylinderskruvarna och muttrarna.
2. Lossa cylinderskruven med bricka som sitter på hjulhållaren.
3. Sätt fast den andra änden av stödstaget med krysskruven och muttern på skyddsplåten. (3)
4. För nu stödstagets öppna ände (O) mellan brickan och hjulhållaren. Dra fast cylinderskruven ordentligt igen (4).

9.3. Montering förvaringsbord (K + M) (tillbehörspåse c + d + e) (bild 8 + 9 + 10)

1. Sätt fast förvaringsbordet (K) på samma sida som skyddsplåten (L). Fixera bordet på vedklyven med två cylinderskruvar och fjädderingar. (1)
Var noga med att bordet och skyddsplåten ligger på samma nivå mot varandra.
2. Lossa skruven på stödfotens vänstersida.
3. Sätt fast den andra änden av stödstaget med krysskruven och muttern på skyddsplåten, rikta in allt och dra fast skruven ordentligt igen.
4. För nu stödstagets öppna ände (N) mellan skruven och stödfotshållaren. Dra fast skruven lite.
5. Upprepa tillvägagångssättet på andra sidan.
6. Rikta in borden mot varandra och fixera dem med krysskruvarna och muttrarna (e).

9.4 Montering skyddsanordning (E - J) (tillbehörspåse f) (bild 11 + 12)

1. Förbind skyddsanordningarna (H) och (I) med varandra och fixera dem med två krysskruvar, spännklämmor och muttrar.
2. Sätt fast skyddsanordningarna (H, I, J) i öppningarna som är avsedda för detta. De finns på sidan av bordet och skyddsplåten. Fixera skyddsanordningen med sju krysskruvar, spännklämmor och muttrar. Montera skyddsanordningen (G) på manöverspaksskyddet (11) och fixera den med en krysskruv och mutter.
3. Sätt nu fast skyddsanordningarna (E + F) på den övre sidan. Fixera dessa med åtta krysskruvar, spännklämmor och muttrar.
4. Fixera skyddsanordningarna (E + F) med varandra genom att använda två krysskruvar, spännklämmor och muttrar.

⚠ SE UPP!

Montera klart hela maskinen innan den tas i drift!

10. Idrifttagning

Före idrifttagning, placera delaren på en stabil, plan och plan arbetsbänk så att kontrollknappen (6) sitter i en höjd av 72 - 85 cm. Om maskinen skulle glida under klyvarbetena så fixerar man den med två skruvar (M8 x X = bordets tjocklek) på bordet. Använd de två borrhålen i foten (16) till detta.

Förvissa dig om att maskinen monteras enligt föreskrifterna. Kontrollera före varje användning:

- anslutningssladdar beträffande defekta ställen (repor, jack och liknande),
- maskinen beträffande skador,
- att alla skruvar är ordentligt åtdragna,
- hydrauliken beträffande läckage och
- oljenivån och
- säkerhetsanordningarna

10.1 Kontrollera oljenivån (bild 17)

Hydraulsystemet är slutet system med oljetank, oljepump och styrventil. Kontrollera oljenivån regelbundet inför varje idrifttagning. För låg oljenivå kan skada oljepumpen. Oljenivån måste ligga inom den mellersta markeringen på oljemätstickan. Maskinen måste stå jämnt. Vrid in oljestickan helt för att mäta oljenivån.

10.2 Ventilationsskruv

Innan arbetet påbörjas måste avluftningsskruven (7) lossas några varv så att luften i oljetanken tillåts cirkulera. Om avluftningsskruven förblir åtdragen under arbetet leder den hydrauliska rörelsen till ett övertryck som kan skada maskinen!

Innan apparaten transporteras ska denna skruv ovillkorligen skruvas fast för att förhindra oljespill.

10.3 Klyva ved

Klyv endast rakt avsågat virke. Gör då så här:

1. Lägg klyvningsgodset rakt på stödytan (9)
2. Din maskin är utrustad för en tvåhandsmanövrering – den vänstra handen manövrerar manöverspaken (12), den högra utlösningsskruven (6).
3. Tryck manöverspaken neråt enligt beskrivningen och starta klyvningsprocessen genom att trycka på utlösningsskruven (6).

Om ett manöverdon släpps stoppas maskinen omedelbart. Om båda manöverdonen släpps kommer tryckplattan att åka tillbaka.

Om det inte går att klyva ett klyvningsgodset inom 5 sekunder stoppar du processen direkt. Klyvningsgodset är förmodligen för hårt för din maskins kapacitet. Vrid klyvningsgodset i 90° och försök igen. Var försiktig: Vid kontinuerlig drift under mer än 5 sekunder finns risk för överhettning. Din maskin kan skadas.

10.4 Slagbegränsning

När klyvningsgodset är kort är det meningsfullt att begränsa tryckplattans (10) slag. Tryck då på manöverspaken (12) och utlösningsskruven (6) och placera tryckplattan (10) precis framför klyvmaterialet.

Släpp utlösningsskruven, ställ in slagbegränsningsringen (7a) på huset och dra åt den. Därefter kan du släppa hydraulikspaken igen.

Tryckplattan stannar nu kvar i vald position.

10.5 Felaktig utrustning (bild 13)

Lägg alltid klyvningsmaterialet plant på stödytan! Det ska inte kunna åka iväg och får inte stå snett. Klyvkiilen slits ut vid ett klyvförlopp som inte utförs över hela snittet, utan endast i det övre området.

Klyv aldrig flera stycken samtidigt! Annars finns det risk för att någon av delarna slungas iväg. Hög skaderisk!

10.6 Säkrat klyvmaterial (bild 14 + 15)

Försök aldrig knacka ut säkrat klyvmaterial ur maskinen. Detta kan förorsaka olyckor och skador på apparaten. Gör så här:

1. Låt tryckplattan åka tillbaka till startposition.
2. Lägg en kil under klyvmaterialet (se bild 15)
3. Starta ett klyvförlopp så att tryckplattan skjuter in kilen en bit under det klyvmaterial som ska tas ut.
4. Upprepa stegen ovan med nya kilar tills att klyvmaterialet skjuts uppåt ur maskinen.

11. Elektrisk anslutning

Den installerade elmotorn är ansluten så att den är redo för drift. Anslutningen motsvarar tillämpliga VDE- och DIN-bestämmelser.

Kundens nätanslutning liksom den använda förlängningskabeln måste motsvara dessa föreskrifter.

Skadad elanslutningsledning

På elektriska anslutningsledningar uppstår ofta isolationsskador.

Orsaker till detta kan vara:

- tryckställen när anslutningsledningar förs genom fönster- eller dörröppningar.
- Knäckställen genom felaktig fastsättning eller styrning av anslutningsledningen.
- Snittställen genom att anslutningsledningen körts över.
- Isolationsskador genom ryck ur vägguttaget.
- Sprickor genom isolationens åldring.

Sådana skadade elanslutningsledningar får inte användas och är på grund av isolationsskadorna livsfarliga.

Kontrollera regelbundet anslutningsledningar för skador. Se upp så att anslutningsledningen inte är ansluten till elnätet vid kontrollen.

Elektriska anslutningsledningar måste motsvara tillämpliga VDE- och DIN-bestämmelser. Använd endast anslutningsladdar med märkningen H05VV-F.

Enligt föreskrift ska typbeteckningen vara tryckt på anslutningskabeln.

Om en enfas-växelströmsmotor används rekommenderar vi en säkring på C 16 A eller K 16 A till maskiner med hög startström (från 3 000 watt)!

DIN EN 61000-3-11

- Produkten uppfyller kraven i EN 61000-3-11 och omfattas av specialvillkor för anslutningen. Det betyder att man inte får använda vilka anslutningsställen som helst.
- Apparaten kan vid olämpliga nätförhållanden leda till övergående spänningsvariationer.

- Produkten är enbart avsedd att användas på anslutningspunkter som
 - a. överskrider inte en maximal tillåten nätimpedans på "Z max = 0.382 Ω", eller
 - b. har en konstant strömbelastningsförmåga på minst 100 A för varje fas.
- Ni måste som användare se till att en av de beskrivna kraven a) eller b) uppfylls för anslutningsstället. Ni bör kontakta energileverantören

Växelströmsmotor 230 V/ 50 Hz

Nätspänning 230 Volt/50 Hz.

Elsladden och förlängningssladden måste ha 3 ledare = P + N + SL. - (1/N/PE). Förlängningsledningar måste ha ett minsta area måste vara 1,5 mm².

Nätanslutningen avsäkras med max. 16 A.

12. Rengöring

⚠ SE UPP!

Dra ut stickkontakten före alla rengöringsarbeten.

Vi rekommenderar att maskinen rengörs direkt efter varje användning.

Rengör maskinen regelbundet med en fuktig trasa och lite såpa. Använd inga rengörings- eller lösningsmedel. De skulle kunna angripa enhetens plastdelar. Se till att det inte tränger in vatten i maskinen.

13. Transport

Vedklyven är utrustad med två hjul för enkel transport.

Maskinen kan lutas på hjulen och transporteras. Använd transporthandtaget, lyft upp och dra, eller tryck. (Fig. 14)

14. Lagring

Lagra apparaten och dess tillbehör på en mörk, torr och frostfri plats som inte är tillgänglig för barn. Den optimala lagertemperaturen ligger mellan 5 och 30 °C. Förvara verktyget i originalförpackningen. Täck över verktyget för att skydda det mot damm eller fukt. Förvara bruksanvisningen vid verktyget.

15. Underhåll

⚠ SE UPP!

Dra ut stickkontakten innan alla underhållsarbeten.

Vi rekommenderar:

- Klyvkniven är en slitdel som ska efterslipas vid behov.
- Det kombinerade tvåhandsskyddet måste ha fortsatt lätt gång. Smörj med några droppar olja vid behov.
- Håll stödytan ren.
- Fetta in glidskenorna.

Kontrollera regelbundet oljenivån.

För låg oljenivå skadar oljepumpen. Kontrollera regelbundet om hydraulanslutningar och skruvförband är täta - efterdra om det behövs.

När byter jag oljan?

Oljebytet sker efter 150 arbetstimmar.

Oljebyte (bild 15 - 20)

1. Ställ vedklyven i startposition och dra ut stickkontakten.
2. Lossa oljeavtappningsskruven med oljesticka (8) och lägg den åt sidan. (Bild 16)
3. Ställ en tom 4 l-skål bredvid din maskin och rikta upp denna så som visas på fig. 17. Vänta tills all spillolja har runnit ut. Avfallshandera spilloljan miljövänligt!
4. Vänd nu din maskin upp och ner (bild 20) för att fylla på ca. 3,5 l hydraulolja.
5. Skruva in den rengjorda oljeavtappningsskruven med oljemätsticken (8) i maskinen som fortfarande står lodrätt. Skruva ur den igen om det har skapats en oljefilm mellan de båda spåren. (Bild 15)
6. Skruva nu fast oljeavtappningsskruven med oljestickan igen. Aktivera sedan vedklyven tom några gånger.
7. Kontrollera oljenivån en sista gång och fyll på lite mera olja om det behövs.

Avfallshandera uttjänt olja korrekt på en anvisad uppsamlingsplats för gammal olja. Det är förbjudet att hälla ut gammal olja på marken eller att blanda den med annat avfall

Vi rekommenderar HLP 32-seriens oljor.

Anslutningar och reparationer

Anslutningar och reparationer av elektrisk utrustning får endast utföras av kvalificerade elektriker.

Uppge följande information om du har frågor:

- Motorns strömtyp
- Märkskyltens uppgifter
- Motoruppgifter på märkskylten

Serviceinformation

Tänk på att produktens följande delar slits naturligt eller under bruk, eller att följande delar används som förbrukningsmaterial.

Slitdelar*: Klyvkil, hydraulolja, klyvkilsstyrningar

* Ingår inte obligatoriskt i leveransen!

16. Kassering och återvinning

Maskinen ligger i en förpackning för att förhindra transportskador. Denna förpackning är råmaterial och kan därför återanvändas eller tillföras råvarukretsloppet.

Maskinen och dess tillbehör består av olika material, som t.ex. metall och plast. Bortskaffa defekta komponenter som farligt avfall. Fråga i fackhandeln eller hos lokala myndigheter!

Släng inte uttjänta apparater tillsammans med hushållsavfall!



Denna symbol anger att produkten inte får kastas tillsammans med hushållsavfall i enlighet med direktivet om avfall som utgörs av eller innehåller elektriska eller elektroniska produkter (2012/19/EU) och nationell lagstiftning. Produkten ska lämnas in på en för ändamålet avsedd uppsamlingsplats. Detta kan t.ex. ske genom återlämning vid köp av en liknande produkt eller genom inlämning på ett auktoriserat insamlingsställe för återvinning av uttjänta elektriska och elektroniska produkter. Felaktig hantering av uttjänta maskiner kan på grund av de potentiellt farliga ämnena som ofta ingår i elektrisk och elektronisk utrustning ha en negativ inverkan på miljön och människors hälsa. Genom korrekt kassering av denna produkt kommer du att bidra till en effektiv användning av naturresurser. För information om kassering av uttjänt utrustning för återvinning, kontakta kommunen för att ta reda på var din närmsta återvinningscentral finns för deponering av elektrisk och elektronisk utrustning.

17. Felsökning

I den följande tabellen anges felsymtom och det beskrivs hur du kan avhjälpa dem om din maskin någon gång inte skulle fungera som den ska. Om du inte kan lokalisera och avhjälpa problemet på detta sätt så kontaktar du din serviceverkstad.

Störning	Möjliga orsaker	Åtgärd
Motorn avslutar själv klyvförloppet	Överspänningsskyddet aktiverades	Tillkalla elspecialist
Klyvmaterial kunde inte klyvas	Maskinen felaktigt utrustad	Lägg in klyvmaterial korrekt
	Klyvmaterialmängden överstiger motorns kapacitet	Såga klyvmaterialet i lämplig storlek
	Klyvkilen är slö	Slipa klyvkilen
	Olja sipprar ut	Lokalisera otäta ställen, kontakta handlare
Tryckplatta vibrerar, buller hörs	Oljebrist och för mycket luft i hydr. system	Kontrollera oljenivå, fyll på olja mot behov, eller kontakta handlare
Utsipprande olja på cylinder eller andra ställen	Luftintag i hydr.system under drift	Lossa avluftningsskruven några varv före användning
	Avluftningsskruv inte åtdragen inför transport	Dra åt avluftningsskruven inför transport
	Skruva fast oljeavtappningsskruv löst	Skruva fast oljeavtappningsskruv ordentligt
	Oljeventil och/eller tätningar defekta	Kontakta handlare

Laitteessa olevien symbolien selitys

Tässä käyttöoppaassa olevien symbolien käytön tarkoituksena on kiinnittää huomiosi mahdollisiin riskeihin. Turvallisuusmerkit ja selitykset on ymmärrettävä tarkalleen oikein. Varoitukset itsessään eivät poista riskejä eivätkä korvaa onnettomuuksien ehkäisyyn tarvittavia toimenpiteitä.

	Lue ohjekirja ennen käyttöönottoa.
	Käytä kuulonsuojainta. Melu voi aiheuttaa kuulovamman.
	Käytä turvakengkiä.
	Käytä suojalaseja.
	Käytä työkasineitä.
	Suoja- ja turvalaitteiden poistaminen tai muuttaminen on kielletty.
	Älä päästä hydraulioiljyä maaperään. Hävitä käytetty öljy asianmukaisesti toimittamalla sen käytetyn öljyn keräyspaikkaan. Käytetyn öljyn päästäminen maaperään tai sekoittaminen muihin jätteisiin kielletty.
	Huomio! Sammuta moottori ja vedä virtapistoke irti pistorasiasta ennen kuin alat suorittaa korjaus-, huolto- ja puhdistustöitä.
	Suurjännite, hengenvaara!
	Älä laita käsiäsi halkaisualueelle! Vammutumisvaara! Viilto- ja puristumisvaara!
	Älä tartu koneeseen suojaamatta!
	Huomio! Liikkuvat osat!
	Vain käyttäjä saa seistä koneen työalueella. Asiattomat henkilöt ja koti- ja hyötyeläimet on pidettävä loitolla vaara-alueesta (vähimmäisetäisyys 5 m).
	⚠ Huomio! Tämän käyttöohjeen turvallisuuden liittyvät kohdat on merkitty tällä merkillä

Sisällysluettelo:
Sivu:

1.	Johdanto.....	117
2.	Laitteen kuvaus	117
3.	Toimituksen sisältö	117
4.	Määräystenmukainen käyttö	117
5.	Yleiset turvallisuusohjeet.....	118
6.	Lisäturvallisuusohjeet.....	118
7.	Tekniset tiedot	119
8.	Purkaminen pakkauksesta	119
9.	Asennus / ennen käyttöönottoa.....	119
10.	Käyttöönotto	120
11.	Sähköliitäntä	121
12.	Puhdistus.....	121
13.	Kuljetus.....	122
14.	Varastointi.....	122
15.	Huolto	122
16.	Hävittäminen ja kierrätys.....	122
17.	Ohjeet häiriöiden poistoon	123

1. Johdanto

Valmistaja: scheppach

Holzbearbeitungsmaschinen GmbH:n tuote
Günzburger Straße 69
D-89335 Ichenhausen

Arvoisa asiakas

Toivotamme sinulle paljon iloa ja menestystä työkennellessäsi uudella laitteellasi.

Huomautus:

Tämän laitteen valmistaja ei tuotevastuulain mukaan vastaa vahingoista, joita aiheutuu tälle laitteelle tai tämän laitteen käytön seurauksena, jos vahinkotapaus liittyy johonkin seuraavista:

- epäasianmukainen käsittely,
- käyttöohjeen laiminlyönti,
- ulkopuolisten, valtuuttamattomien henkilöiden toimesta tehdyt korjaukset,
- muiden kuin alkuperäisten varaosien asennus ja vaihtaminen,
- määräystenvastainen käyttö,
- sähkölaitteiden rikkoutumiset laiminlyötyessä sähkömääräyksiä ja VDE-määräyksiä 0100, DIN 57113 / VDE 0113

Huomaa:

Lue käyttöohjeen koko sisältö ennen asennusta ja käyttöönottoa.

Tämän käyttöohjeen tarkoituksena on helpottaa laitteeseen perehtymistä ja sen määräystenmukaisten käyttömahdollisuuksien hyödyntämistä.

Käyttöohje sisältää tärkeitä ohjeita turvalliseen, asianmukaiseen ja taloudelliseen työskentelyyn laitteella ja tietoja siitä, miten vältetään vaaroja, säädetään korjauskustannuksissa, ehkäistään seisokkeja ja parannetaan laitteen luotettavuutta ja pidennetään sen käyttöikää.

Tässä käyttöohjeessa olevien turvallisuusohjeiden lisäksi on ehdottomasti huomioitava kansalliset laitteen käyttöä koskevat määräykset.

Säilytä käyttöohjetta laitteen yhteydessä muovikuorossa lialta ja kosteudelta suojattuna. Jokaisen käyttökäyttäjän on luettava se huolellisesti ja noudatettava sitä tunnontarkasti aina ennen työn aloittamista.

Laitteen parissa saavat työskennellä vain sellaiset henkilöt, jotka ovat saaneet tarvittavat tiedot laitteen käytöstä ja siihen liittyvistä vaaroista. Määrättyä alikärajaa on noudatettava.

Tämän käyttöohjeen sisältämien turvaohjeiden ja maasi erityisten määräysten lisäksi on noudatettava rakenteeltaan samalaisten koneiden käytöstä yleisesti hyväksytyjä sääntöjä.

Emme ota vastuuta onnettomuuksista tai vahingoista, jotka seuraavat tämän käyttöohjeen ja turvallisuusohjeiden laiminlyönnistä.

2. Laitteen kuvaus

1. Suojalaite
2. Halkaisukiila
3. Pöytäalusta halkaistua puuta varten
4. Kahva
5. Rungonohjauslevy
6. Laukaisunuppi
7. Ilmanpoistoruuvi
8. Öljynpoistoruuvi, jonka yhteydessä öljynmittatikku
9. Asetuspinta
10. puristuslaatta
11. Käyttövivun suojuus
12. Käyttövipu
13. Moottori
14. kuljetuspyörät
15. Paineenrajoitusruuvi
16. Tukijalka

3. Toimituksen sisältö

- A. Käyttöohje
- B. Pakkauspuusi (a, b, c, d, e, f)
- C. Kahva
- D. Halkaisukone
- E. Suojalaite ylhäällä 1
- F. Suojalaite ylhäällä 2
- G. Suojalaite vasemmalla
- H. Suojalaite takana 1
- I. Suojalaite takana 2
- J. Suojalaite edessä
- K. Pöytäalusta 1
- L. Suojalevy
- M. Pöytäalusta 2
- N. Tukitangot (2x)
- O. Tukitanko

4. Määräystenmukainen käyttö

Konetta saa käyttää vain sen käyttötarkoituksen mukaisesti. Kaikki muunlainen käyttö katsotaan määräystenvastaiseksi käytöksi. Kaikista näin syntyneistä vahingoista ja tapaturmista vastaa käyttäjä, ei valmistaja.

Määräystenmukaiseen käyttöön kuuluu myös turvallisuusohjeiden ja asennusohjeen sekä käyttöohjeessa olevien ohjeiden huomioiminen.

Konetta käyttävien ja huoltavien henkilöiden on perehdyttävä niihin ja heillä on oltava tiedot mahdollisista vaaroista.

Sen lisäksi voimassa olevien tapaturmantorjuntamääräyksiä on noudatettava tunnontarkasti.

Muita yleisiä työterveys- ja turvateknisiä säädöksiä on noudatettava.

Jos koneeseen tehdään muutoksia, valmistaja ei ota mitään vastuuta siitä aiheutuvista vahingoista.

- Hydraulinen halkaisukone sopii käytettäväksi vain lappeellaan. Puita saa halkaista vain lappeellaan kuitujen suuntaisesti. Halkaistavien puiden enimmäismitta on 52 cm.
- Älä koskaan halkaise puuta pystyasennossa kuidun suuntaa vastaan!
- Valmistajan määrittämiä turvallisuus-, työ- ja huoltomääräyksiä sekä teknisissä tiedoissa annettuja mittoja on noudatettava.
- Asianmukaiset tapaturmantorjuntamääräykset ja muut yleisesti voimassa olevat turvatekniset määräykset on huomioitava.
- Vain koneeseen perehtyneet asiantuntevat henkilöt, jotka ovat saaneet opastuksen koneella työskentelyyn liittyvistä vaaroista, saavat käyttää, huoltaa tai korjata konetta. Jos koneeseen tehdään omavaltaisia muutoksia, valmistaja ei ota mitään vastuuta siitä aiheutuvista vahingoista.
- Konetta saa käyttää vain valmistajan alkuperäisillä lisävarusteilla ja alkuperäisillä työkaluilla.
- Kaikki tämän ylittävä käyttö katsotaan määräystenvastaiseksi käytöksi. Valmistaja ei vastaa siitä aiheutuvista vahingoista, käyttäjä on tällöin yksin vastuussa.
- Pidä työalue puhtaana ja esteettömänä.
- Käytä laitetta vain tasaisella ja tukevalla alustalla.
- Tarkasta aina ennen käyttöönottoa, että halkaisukone toimii asianmukaisesti.
- Käytä laitetta vain alueilla, jotka ovat enintään 1000 m merenpinnan yläpuolella.

Huomaa, että laitteitamme ei ole tarkoitettu kaupalliseen käyttöön, ammatin harjoittamiseen tai teolliseen käyttöön. Takuu ei ole voimassa, jos laitetta käytetään kaupalliseen tarkoitukseen, käsityöammatin harjoittamiseen tai teollisuudessa tai jossain muussa näitä vastaavassa toiminnassa.

5. Yleiset turvallisuusohjeet

⚠ VAROITUS! Kun käytät sähkötyökaluja, noudata seuraavia tärkeitä turvallisuusmääräyksiä minimoidaksesi tulipalon, sähköiskun ja henkilövammojen vaaran. Lue kaikki ohjeet ennen kuin alat työskennellä tällä työkalulla.

- Huomioi kaikki koneessa olevat turvallisuus- ja varoitusohjeet.
- Pidä kaikki koneessa olevat turvaohjeet ja varoitukset aina täysilukuisina ja luettavassa kunnossa.
- Koneessa olevia turvalaitteita ei saa purkaa eikä tehdä toimimattomiksi.
- Tarkasta verkkoliitäntäjohdot. Älä käytä viallisia liitäntäjohtoja.
- Tarkasta kahden käden käytön oikea toiminta ennen käyttöönottoa.

- Käyttöhenkilön on oltava vähintään 18-vuotias. Koulutettavana olevien henkilöiden on oltava vähintään 16-vuotiaita, ja he saavat työskennellä koneen parissa vain kokeneen henkilön valvonnassa.
- Lapset eivät saa työskennellä tällä laitteella
- Työskenneltäessä on käytettävä työkaluseiniä ja turvajalkineita, suojalaseja, hyvin istuvia työvaatteita ja kuulosuojaimia (henkilökohtainen suojavarustus).
- Varo työskentelyn aikana: Halkaisukoneen aiheuttama sormien ja käsien loukkaantumisvaara.
- Varustelu-, säätö- ja puhdistustöitä ja huoltoa ja häiriöiden poistoa saa suorittaa vain moottorin ollessa sammutettuna. Vedä virtapistoke irti!
- Asennuksia, korjauksia ja huoltotöitä sähköjärjestelmän parissa saa teettää vain ammattihenkilöillä.
- Kaikki suoja- ja turvalaitteet on korjaus- ja huoltotöiden suorittamisen jälkeen asennettava heti takaisin paikoilleen.
- Kun poistut työpaikalta, kytke moottori pois päältä. **Vedä virtapistoke irti!**
- **Suojalaitteen poistaminen ja työskenteleminen ilman sitä on ankarasti kielletty.**
- Halkaistaessa puuta voi puun ominaisuuksista (esim. kiinnikasvu, epäsäännöllisen muotoiset rungon osat jne.) johtuen esiintyä osien ulos sinkoutumisesta, halkaisukoneen kiinni juuttumisesta ja puristumisista aiheutuvia vaaratilanteita.

6. Lisäturvallisuusohjeet

- **Vain yksi henkilö** saa käyttää halkaisukonetta.
- Älä koskaan yritä halkaista runkoja, joissa **onnaloja, rautalanka** tai muita esineitä.
- Valmiiksi halkaistut puut ja puulastut muodostavat **vaarallisen työalueen**. On olemassa kompastumisen, liukastumisen tai kaatumisen vaara. Pidä työalue aina hyvässä järjestyksessä.
- Älä koskaan laita käsiäsi koneen liikkuviin osiin koneen ollessa päälle kytkettynä.
- Halkaise vain puita, joiden **pituus on enintään 52 cm**.

⚠ VAROITUS! Tämä sähkötyökalu muodostaa käytön aikana sähkömagneettisen kentän. Tämä kenttä voi joissain olosuhteissa haitata aktiivisten tai passiivisten ihonalaisten lääkinnällisten laitteiden toimintaa. Vakavien tai hengenvaarallisten vammojen vaaran vähentämiseksi suosittelemme, että ihonalaisia lääkinnällisiä laitteita käyttävät henkilöt neuvottelevat lääkärinsä kanssa ennen kuin alkavat käyttää sähkötyökalua.

Jäännösriskit

Kone on rakennettu valmistusajankohdan parhaan käytettävissä olleen teknisen tiedon ja voimassa olevien turvateknisten määräysten mukaisesti. Siitä huolimatta töissä voi esiintyä yksittäisiä jäännösriskejä.

- Halkaisukoneen aiheuttama sormien ja käsien loukkaantumisvaara, jos puuta tai alustaa ohjataan epäasianmukaisesti.
- Työkappaleen sinkoutuminen aiheuttaa vammoja, jos työkappaleen pidike on virheellinen tai sitä ohjataan väärin.
- Sähkövirran aiheuttama vaara terveydelle, jos käytetään epäasianmukaisia virtajohtoja.
- Vapauta käynnistyspainike ja vedä virtapistoke irti pistorasiasta ennen kuin alat suorittaa säätö- tai huoltotöitä.
- Lisäksi kaikista asianmukaisista toimenpiteistä huolimatta voi jäljelle jäädä piileviä jäännösriskejä.
- Jäännösriskit voidaan minimoida noudattamalla käyttöohjeen lisäksi kohdissa "Turvallisuusohjeet" ja "Määräystenmukainen käyttö" olevia ohjeita.
- Vältä koneen käynnistymistä vahingossa: liittäessä pistoketta pistorasiaan ei käyttöpainiketta saa painaa. Käytä työkalua, jota suositellaan tässä käyttöohjeessa. Näin mahdollistetaan koneen optimaalinen suorituskyky.
- Pidä kädet loitolla työalueelta, kun kone on käytössä.

7. Tekniset tiedot

Mitat P x L x K	1160 x 425 x 610 mm
Puun halkaisija \varnothing min - maks.	50 - 250 mm
Puun pituus min. - maks.	250 - 520 mm
Paino ilman alustaa	59 kg
Moottori	230V~ / 50Hz
Ottoteho P1	2200 W
Antoteho P2	1700 W
Käyttötapa	S3 25%
halkaisuvoima	maks. 7 t
Sylinterin iskunpituus (mm)	370 mm
Sylinterin työisku	3,08 cm/s
Sylinterin paluuisku	5,29 cm/s
Öljymäärä	3,5 l
Käyttöpaine	208 bar
Kierros-luku	2800 1/min

Oikeus teknisiin muutoksiin pidätetään!

Melu ja värinä

△ VAROITUS! Melulla voi olla vakavia vaikutuksia terveyteesi. Jos koneen aiheuttama melu on yli 85 dB (A), käytä sopivia kuulosuojaimia.

Meluarvot

Äänitehotaso L_{WA}	96 dB (A)
Äänenpainetaso L_{pA}	89,9 dB (A)
Epävarmuus $K_{WA/pA}$	3 dB

*Käyttötapa S3, jaksottainen ajoittaiskäyttö ilman käynnistysprosessin vaikutusta moottorin lämpenemiseen. Käyttö koostuu käynnistysajasta, vakiokuormituksen ajasta ja tyhjäkäyntiajasta. Kuormitusjakso on 10 minuuttia, suhteellinen kytkentäaika on 25% kuormitusjaksosta.

Puristusvoima:

Asennetun hydraulipumpun tahotaso voi lyhytaikaisesti saavuttaa painetason, joka tuottaa jopa 7 tonnin halkaisuvoiman. Perusasetuksessa hydraulinen halkaisukone on säädetty tehtaalla noin 10% alempaan tehotasoon. Turvallisuussyistä käyttäjä ei saa tehdä säätöjä perusasetuksiin. On huomioitava, että ulkoiset olosuhteet, kuten käyttö- ja ympäristön lämpötila, ilmanpaine ja kosteus vaikuttavat hydrauliohjainviskositeettiin. Sen lisäksi valmistustoleranssit ja huoltovirheet voivat vaikuttaa heikentävästi saavutettavaan painetasoon.

8. Purkaminen pakkauksesta

- Avaa pakkaus ja ota laite varovasti ulos.
- Poista pakkausmateriaali sekä pakkaus- ja kuljetusvarmistukset (jos sellaiset on).
- Tarkasta, onko toimituksen sisältö täydellinen.
- Tarkasta, onko laitteessa tai lisäosissa kuljetusvaurioita. Valitukset on annettava heti kuljettajan tiedoksi. Myöhemmin tehtyjä reklamaatioita ei hyväksytä.
- Säilytä pakkausta mahdollisuuksien mukaan takuuajan päättymiseen asti.
- Perehdy laitteeseen käyttöohjeen avulla ennen sen käyttöä.
- Käytä lisävarusteina ja kulutus- ja varaosina vain alkuperäisiä osia. Voit ostaa varaosia alueellasi toimivalta alan jälleenmyyjältä.
- Ilmoita tilauksissa laitteesi tuotenumero ja valmistusvuosi.

△ HUOMIO!

Laite ja pakkausmateriaali eivät ole lasten leikkikaluja! Lapset eivät saa leikkiä muovipussien, kalvojen tai pienosien kanssa! Vaarana osien joutuminen nieluun ja tukehtuminen!

9. Asennus / ennen käyttöönottoa

Laitteen asentaminen on suoritettava vähintään kahden henkilön yhteistyönä.

9.1 Kahvan (4) asennus (pakkauspusi a) (kuva 5)
Kiinnitä kahva U-sankaan kahdella lieriöruuvilla.

9.2 Suojalevyn (L) asennus (lisävarustepussi b) (kuva 6 + 7)

1. Kiinnitä suojalevy (L) rungonohjauslevyyn (5) ja kiinnitä se oheisilla lieriöruuveilla ja muttereilla.

2. Löysää pyörän pidikkeessä oleva lieriöruuvi yhdessä aluslaatan kanssa.
3. Kiinnitä tukitangon toinen pää ristipääruuvilla ja mutterilla suojalevyyn. (3)
4. Ohjaa nyt tukitangon (O) avoin pää levyn ja pyörän pidikkeen väliin, kiristä lieriöruuvi uudelleen tiukalle (4).

9.3 Pöytäalustan (K + M) asennus

(lisävarustepussi c + d + e) (kuva 8 + 9 + 10)

1. Kiinnitä pöytäalusta (K) samalle puolelle kuin suojalevy (L). Kiinnitä pöytä kahdella lieriöruuvilla ja jousirenkalla halkaisukoneeseen. (1)
Huolehdi siitä, että pöytä ja suojalevy kulkevat samalla tasolla toisiinsa nähden.
2. Löysää ruuvi tukijalan vasemmalla puolella.
3. Kiinnitä tukitangon toinen pää ristipääruuvilla ja mutterilla suojalevyyn, suuntaa ja kiristä ruuvit uudelleen.
4. Ohjaa nyt tukitangon (N) avoin pää ruuvien ja tukijalan pidikkeen väliin, kiristä ruuvi kevyesti.
5. Toista toimenpide toisella puolella.
6. Kohdista molemmat pöydät toisiinsa ja kiinnitä ne ristipääruuveilla ja muttereilla (e).

9.4 Suojalaitteen (E - J)

asennus (lisävarustepussi f) (kuva 11 + 12)

1. Yhdistä suojalaitteet (H) ja (I) toisiinsa, kiinnitä ne kahdella ristipääruuvilla, puristimilla ja muttereilla.
2. Kiinnitä suojalaitteet (H, I, J) tätä varten oleviin reikiin. Ne sijaitsevat pöydän ja suojalevyn sivuilla. Kiinnitä suojalaite seitsemällä ristipääruuvilla, puristimilla ja muttereilla. Asenna suojalaite (G) käyttövivun suojukseen (11) ja kiinnitä se yhdellä ristipääruuvilla ja mutterilla.
3. Kiinnitä suojalaitteet (E + F) nyt ylemmälle puolelle. Kiinnitä ne kahdeksalla ristipääruuvilla, puristimilla ja muttereilla.
4. Kiinnitä suojalaitteet (E + F) toisiinsa käyttäen kahta ristipääruuvia, puristimia ja muttereita.

⚠ HUOMIO!

Asenna laite ehdottomasti täydellisesti ennen kuin otat sen käyttöön!

10. Käyttöönotto

Aseta käynnistin ennen käyttöönottoa tukevalle, tasaiselle ja tasaiselle työpöydälle niin, että ohjauspainike (6) on 72 - 85 cm: n korkeudella. Jos kone luisuu paikaltaan halkaisutöiden aikana, se on kiinnitettävä pöytään kahdella ruuvilla (M8 x X = pöydän paksuus). Käytä tätä varten kahta tukijalassa (16) olevaa porausreikää.

Varmista, että kone on asennettu kokonaan ja mää-
räystenmukaisesti. Tarkasta aina ennen käyttöä:

- liitäntäjohtot vioittuneiden kohtien (halkeamat, viil-
lot ja vastaavat) osalta,
- onko koneessa mahdollisesti vaurioita,
- onko kaikki ruuvit kiristetty tiukalle,
- onko hydraulikkajärjestelmässä vuotokohtia ja
- öljytaso ja
- turvalaitteet

10.1 Öljytason tarkastus (kuva 17)

Hydrauliikkalaitteisto on suljettu järjestelmä, johon kuuluu öljysäiliö, öljypumppu ja ohjausventtiili. Tarkasta öljytaso säännöllisesti ennen jokaista käyttöönottoa. Liian alhainen öljytaso vahingoittaa öljypumppua. Öljytason on oltava öljynmittatikon keskimmäisen merkin sisällä. Koneen on oltava vaakasuorassa asennossa. Kierrä öljynmittatikku kokonaan sisään mitataksesi öljyntason.

10.2 Ilmanpoistoruuvi

Ennen työn aloittamista ilmanpoistoruuvia (7) on ehdottomasti löysättävä muutama kierros, jotta ilman kierto öljysäiliössä varmistetaan. Jos se jää työn ajaksi kiristetyksi, hydraulinen liike aiheuttaa ylipaineen, joka voi vahingoittaa konetta!

Aina ennen laitteen kuljettamista tämä ruuvi on ehdottomasti kiristettävä tiukalle, jotta estetään öljyn purkautuminen ulos.

10.3 Puun halkaisu

Halkaise vain suoraan sahattuja puita. Menettele tällöin seuraavasti:

1. Aseta halkaistava kappale suoraan asetuspinnalle (9)
2. Kone on varustettu kahden käden käyttöä varten – vasemmalla kädellä käytetään käyttövipua (12), oikealla laukaisunuppia (6).
3. Paina käyttövipua kuvatulla tavalla alaspäin ja aktivoi halkaisutoiminto painamalla laukaisunuppia (6).

Jos jostain käyttöosasta päästetään irti, kone pysähtyy heti. Jos molemmista käyttöosista päästetään irti, puristuslaatta siirtyy taakse.

Jos kappale ei halkea 5 sekunnin kuluessa, pysäytä toiminto välittömästi. Halkaistava kappale on todennäköisesti liian kova, eikä koneen kapasiteetti riitä sen halkaisemiseen. Kierrä halkaistavaa kappaletta 90° ja yritä vielä kerran. Varo: Jos käyttöjakso kestää yli 5 sekuntia, on olemassa ylikuumentumisvaara. Laitte voi vaurioitua.

10.4 Iskunpituuden rajoitus

Kun halkaistava kappale on lyhyt, on järkevää rajoittaa puristuslaatan iskunpituutta (10). Paina tätä varten käyttövipua (12) ja laukaisunuppia (6) ja liikuta puristuslaatta (10) hieman halkaistavan tuotteen eteen. Päästä nyt irti laukaisunupista, aseta iskunpituuden rajoitusrenkas (7a) koteloon ja kiristä se. Sen jälkeen hydraulikkavipu voidaan taas vapauttaa. Puristuslaatta pysyy nyt valitussa asennossa.

10.5 Virheellinen työkappaleen asetus (kuva 13)

Aseta halkaistava tuote aina tasaisesti asetuspinnaalle! Se ei saa luisua paikaltaan eikä olla vinossa asennossa. Halkaisukiila ylikuormittuu, jos halkaisutapahtuma ei tapahdu koko leikkauksessa vaan ainoastaan yläosassa.

Älä koskaan halkaise useita kappaleita samanaikaisesti! Vaarana on, että jokin osa kiihtyy hallitsemattomasti. Suuri loukkaantumisvaara!

10.6 Kiinni juuttunut halkaistava tuote (kuva 14 + 15)

Älä koskaan yritä koputella kiinni juuttunutta halkaistavaa tuotetta ulos koneesta. Se voi johtaa onnettomuksiin ja laitteen vahingoittumiseen. Menettele seuraavasti:

1. Anna puristuslaatan palata takaisin aloitusasentoon.
2. Aseta kiila halkaistavan tuotteen alle (katso kuva 15)
3. Aktivoi halkaisutapahtuma, jolloin puristuslaatta siirtää kiilan kauas irrotettavan halkaistavan tuotteen alapuolelle.
4. Toista yllä olevaa vaihdetta uusilla kiiloilla niin kauan, kunnes halkaistava tuote työntyy ylöspäin ulos koneesta.

11. Sähköliitäntä

Asennettu sähkömoottori on liitetty käyttövalmiiksi. Liitäntä vastaa asiaankuuluvia Saksan sähkötekniikan liiton (VDE) ja standardoimisliiton (DIN) määräyksiä.

Asiakkaan sähköliitännän sekä käytetyn jatkojohdon on vastattava näitä määräyksiä.

Viallinen sähköliitosjohto

Sähkön liitosjohtoon syntyy usein eristevaurioita.

Syynä tähän voi olla:

- Painaumatkohdat, jos liitosjohdot viedään ikkunoiden tai ovenraon läpi.
- Taitekohdat liitosjohdon ollessa kiinnitetty tai johdettu väärin.
- Viiltokohdat ajettaessa liitosjohdon ylitse.
- Eristevauriot repäistäessä irti seinäpistorasiasta.
- Eristeen vanhenemisesta aiheutuvat halkeamat.

Tällaisia vahingollisia sähköliitosjohtoja ei saa käyttää, sillä ne ovat eristevaurioiden vuoksi hengenvaarallisia.

Tarkasta säännöllisesti, onko liitosjohdoissa vaurioita. Varmista, ettei liitosjohto tarkastettaessa ole kiinni virtaverkossa.

Liitäntäjohtojen on vastattava asiaankuuluvia Saksan sähkötekniikan liiton (VDE) ja standardoimisliiton (DIN) määräyksiä. Käytä vain sellaisia liitosjohtoja, joissa on merkintä H05VV-F.

Tyyppimerkinnän painatus liitosjohdossa on pakollista. Yksivaiheisia vaihtovirtamoottoreita käytettäessä suosittelemme käyttämään sulaketta C 16A tai K 16A koneilla, joiden käynnistymisvirta on korkea (yli 3000 W)!

DIN EN 61000-3-11

- Tuote täyttää standardin EN 61000-3-11 vaatimukset ja sitä koskevat erikoisliitäntäehdot. Tämä tarkoittaa, että käyttö vapaasti valittavissa liitäntäpaikoissa ei ole sallittua.
- Laite voi epäsuotuisissa verkkovirtaosuhteissa johtaa väliaikaisesti jännitteen heilahteluihin.
- Tuote on tarkoitettu käytettäväksi ainoastaan liitäntäpaikoissa, joissa
 - a. suurin sallittu verkkoimpedanssi Z_{max} maks. = $0,382 \Omega$ ei ylity, tai
 - b. verkon jatkuva virtakuormitettavuus on vähintään 100 A vaihetta kohden.
- Sinun on käyttäjänä, tarvittaessa sähkölaitokselta kysymällä, varmistettava, että liitäntäpaikka, josta aiot käyttää tuotetta, täyttää toisen näistä kahdesta mainitusta vaatimuksesta a) tai b).

Vaihtovirtamoottori 230 V / 50 Hz

Verkköjännite 230 V / 50 Hz.

Verkkoliitännän ja jatkojohdon tulee olla 3-johtimisia = P + N + SL. - (1/N/PE).

Jatkojohtojen poikkipinnan tulee olla vähintään 1,5 mm².

Verkkoliitäntä varmistetaan maks. 16 A sulakkeella.

12. Puhdistus

⚠ HUOMIO!

Vedä virtapistoke irti aina ennen puhdistustöiden suorittamista.

Suosittellemme, että laite puhdistetaan heti jokaisen käyttökerran jälkeen.

Puhdista laite säännöllisesti kostealla liinalla ja vähäisellä määrällä suopaa. Älä käytä puhdistus- tai liuotainaineita; ne voivat vahingoittaa laitteen muoviosia. Pidä huoli siitä, ettei laitteen sisäosiin pääse vettä.

13. Kuljetus

Halkaisukoneessa on kaksi pyörää kuljetuksen helpottamiseksi. Konetta voidaan kuljettaa pyörillä hie- man kallellaan. Käytä kuljetuskahvaa, nosta ylös ja vedä tai työnnä. (Kuva 14)

14. Varastointi

Varastoi laitetta ja sen lisävarusteita pimeässä, kui- vassa ja jäätymiseltä suojatussa paikassa niin, että se on lasten ulottumattomissa. Optimaalinen varas- tointilämpötila on 5 - 30 °C.

Säilytä työkalua alkuperäisessä pakkauksessaan. Peitä työkalu suojataksesi sitä pölyltä tai kosteudelta. Säilytä käyttöohje työkalun läheisyydessä.

15. Huolto

⚠ HUOMIO!

Vedä virtapistoke irti aina ennen huoltotöiden suorit- tamista.

Suosittelemme:

- Halkaisuterä on kuluva osa, joka on teroitettava tar- vittaessa.
- Yhdistetyn kahden käden suojalaitteen on pysyttä- vä kevytliikkeisenä. Voitele tarvittaessa muutamal- la tipalla öljyä.
- Pidä asetuspinta puhtaana.
- Voitele liukukiskot rasvalla.

Tarkasta öljyntaso säännöllisesti.

Liian alhainen öljyntaso vahingoittaa öljypumppua. Tarkasta hydraulikkaliitännöiden ja ruuviliitosten tiiviys säännöllisesti – kiristä tarvittaessa.

Milloin öljy vaihdetaan?

Öljynvaihto tapahtuu 150 työtunnin jälkeen.

Öljynvaihto (kuva 15 - 20)

1. Aseta halkaisukone aloitusasentoon ja vedä virta- pistoke irti pistorasiasta.
2. Avaa öljynpoistoruuvi öljynmittatikon (8) kanssa ja aseta se sivuun. (Kuva 16)
3. Aseta tyhjä 4 litran astia koneen viereen ja suun- taa se kuvassa 17 esitettyllä tavalla. Odota, kun- nes öljy on valunut kokonaan pois. Hävitä vanha öljy ympäristömääräysten edellyttämällä tavalla!
4. Käännä kone nyt ylösalaisin (kuva 20) lisätäksesi noin 3,5 l hydraulioöljyä.
5. Kierrä puhdistettu öljynpoistoruuvi öljynmittatikon (8) kanssa vielä pystyasennossa olevaan konee- seen. Kierrä se uudelleen ulos, öljykalvon pitää ulottua kahden loven väliin. (Kuva 15)
6. Kierrä öljynpoistoruuvi öljynmittatikon kanssa nyt uudelleen kiinni. Käytä halkaisukonetta sen jäl- keen muutaman kerran tyhjänä.

7. Tarkasta öljyntaso vielä viimeisen kerran ja lisää tarvittaessa hieman öljyä.

Hävitä poistettava käytetty öljy asianmukaisesti toimittamalla sen paikalliseen käytetyn öljyn kerä- yspaikkaan. Käytetyn öljyn päästäminen maape- rään tai sekoittaminen muihin jätteisiin kielletty.

Suosittelemme HLP 32 -sarjan öljyä.

Liitännät ja korjaukset

Sähkövarusteiden liitännät ja korjaukset saa tehdä vain sähköalan ammattilainen.

Ilmoita tiedusteluissa seuraavat tiedot:

- Moottorin virtatyyppi
- Koneen tyyppikilven tiedot
- Moottorin tyyppikilven tiedot

Huoltotietoja

Huomaa, että tämän tuotteen seuraavat osat altistu- vat käytönmukaiselle ja luonnolliselle kulumiselle tai että seuraavia osia tarvitaan kulumina materiaaleina. Kuluvat osat*: Halkaisukiila, hydraulioöljy, halkaisuoh- jaimet

* eivät välttämättä sisälly toimitukseen!

16. Hävittäminen ja kierrätys

Laitte on kuljetusvaurioiden välttämiseksi pakkauk- sessa. Tämä pakkaus on raaka-ainetta ja siten käy- tettävissä uudelleen tai se voidaan viedä kyseisen raaka-aineen kierrätykseen. Laitte ja sen lisätarvik- keet koostuvat eri materiaaleista, kuten esim. me- tallista ja muovista. Toimita vialliset rakenneosat eri- koisjätteen keräykseen. Kysy neuvoa jätelaitokselta tai kunnanvirastosta!

Vanhat laitteet eivät kuulu kotitalousjätteisiin!

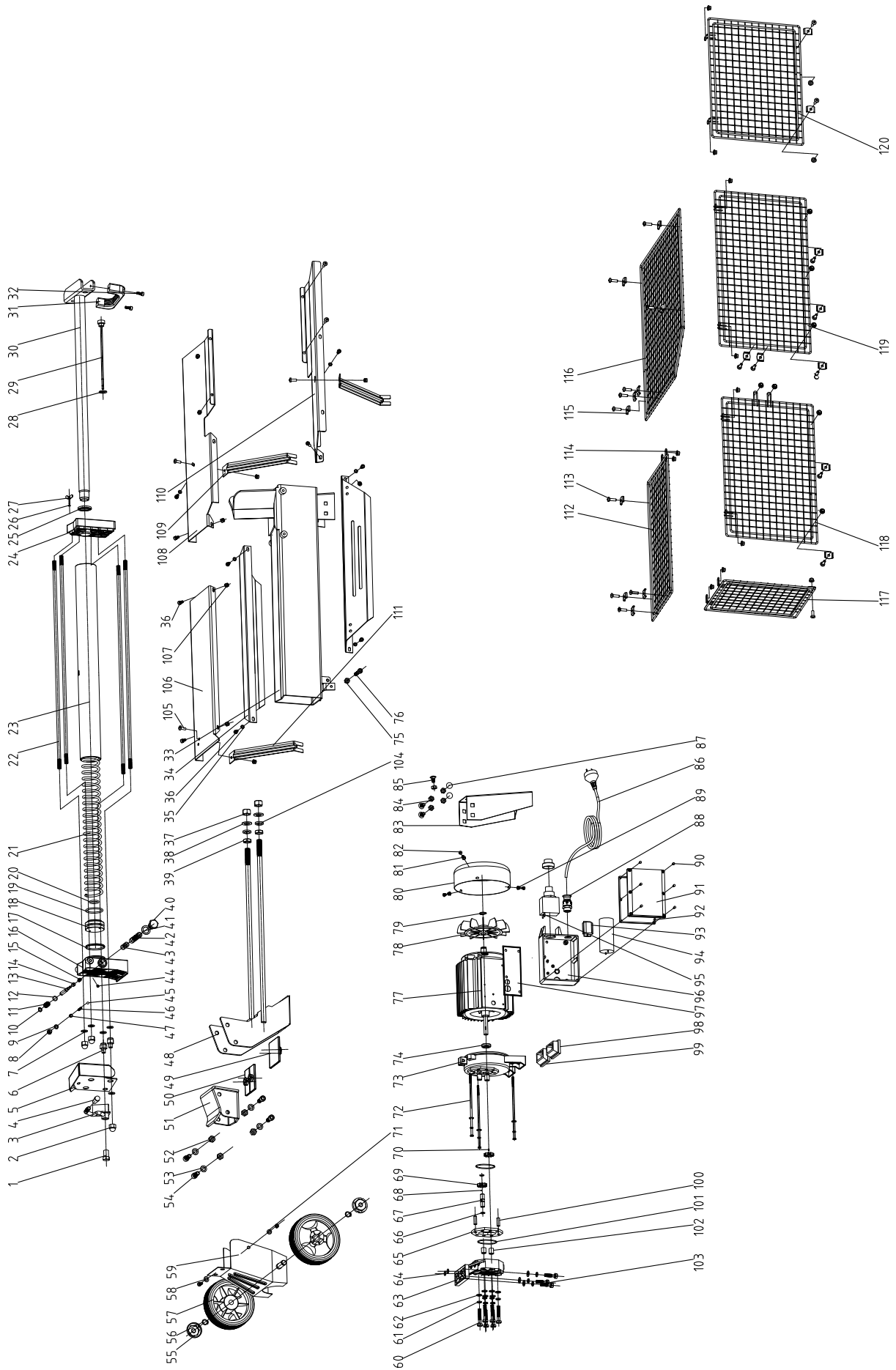


Tämä symboli osoittaa, ettei tuotetta saa hävit- tää kotitalousjätteen seassa sähkö- ja elekt- roniikkalaitteiden hävittämistä koskevan direk- tiivin (2012/19/EU) ja kansallisten lakien mukaisesti. Tuote on toimitettava asianmukaiseen koontipaikkaan. Tämä voi tapahtua palauttamalla tuote ostettaessa vastaava tuote tai toimittamalla tuo- te valtuutettuun koontipaikkaan sähkö- ja elektroniik- kalaitteiden jälleenkäsittelyä varten. Epäasianmukai- sella vanhojen laitteiden käsittelyllä saattaa olla negatiivisia vaikutuksia ympäristölle ja ihmisten ter- veydelle sähkö- ja elektroniikkalaitteiden usein sisäl- tämien mahdollisten vaarallisten aineiden vuoksi. Li- säksi tuotteen asianmukainen hävitys edesauttaa luonnollisten resurssien tehokasta hyödyntämistä. Tietoja vanhojen laitteiden keräyspisteistä saat kun- tasi hallinnosta, julkisoikeudellisesta jätehuollosta, valtuutetusta sähkö- ja elektroniikkalaitteiden hävi- tyspisteestä tai jätelaitokselta.

17. Ohjeet häiriöiden poistoon

Seuraavassa taulukossa on esitetty mahdolliset häiriöt ja kuvattu, mistä saat apua, jos koneesi ei joskus toimi oikein. Jos et pysty paikallistamaan ja poistamaan ongelmaa, ota yhteyttä huoltoliikkeeseen.

Häiriö	Mahdolliset syyt	Korjauskeinot
Moottori lopettaa halkaisutapahtuman itsenäisesti	Ylijännitesuojalaite on lauennut	Soita sähköalan ammattilaiselle
Halkaistavaa tuotetta ei halkaista	Työkappale on asetettu koneeseen väärin	Aseta halkaistava tuote oikein
	Halkaistavan tuotteen mitta ylittää moottorin kapasiteetin	Sahaa halkaistava tuote sopivan kokoiseksi
	Halkaisukiila on tylsä	Hio halkaisukiila
	Öljyä tulee ulos	Paikanna vuotavat kohdat, soita jälleenmyyjälle
Puristuslaatta tärisee, syntyy melua	Öljyä on liian vähän ja hydraulikkajärjestelmässä on ilmaa	Tarkasta öljytaso, lisää öljyä tarvittaessa, muussa tapauksessa soita jälleenmyyjälle
Öljyä tulee ulos sylinteristä tai muista kohdista	Hydraulikkajärjestelmässä on ilmaa käytön aikana	Avaa ilmanpoistoruuvia muutama kierros ennen käyttöä
	Ilmanpoistoruuvia ei ole kiristetty ennen kuljetusta	Kiristä ilmanpoistoruuvi kunnolla ennen kuljetusta
	Öljynpoistoruuvi löysällä	Öljynpoistoruuvi on kiristettävä
	Öljyventtiili ja/tai tiivisteet viallisia	Soita myyjälle



CE - Konformitätserklärung Originalkonformitätserklärung

CE - Declaration of Conformity

CE - Déclaration de conformité



scheppach Fabrikation von Holzbearbeitungsmaschinen GmbH, Günzburger Str. 69, D-89335 Ichenhausen

DE	erklärt folgende Konformität gemäß EU-Richtlinie und Normen für den Artikel	PL	deklaruje, że produkt jest zgodny z następującymi dyrektywami UE i normami
GB	hereby declares the following conformity under the EU Directive and standards for the following article	LT	pareiškia, taip atitiktis pagal ES direktyvos ir standartai šį straipsnį
FR	déclare la conformité suivante selon la directive UE et les normes pour l'article	HU	az EU-irányelv és a vonatkozó szabványok szerinti következő megfeleléségi nyilatkozatot teszi a termékre
IT	dichiara la seguente conformità secondo le direttive e le normative UE per l'articolo	SI	izjavlja sledenco skladnost z EU-direktivo in normami za artikel
ES	declara la conformidad siguiente según la directiva la UE y las normas para el artículo	CZ	prohlašuje následující shodu podle smernice EU a norem pro výrobek
PT	declara o seguinte conformidade com a Directiva da UE e as normas para o seguinte artigo	SK	prehlasuje nasledujúcu zhodu podľa smernice EU a noriem pre výrobok
DK	erklærer hermed, at følgende produkt er i overensstemmelse med nedenstående EUDirektiver og standarder	HR	ovime izjavljuje da postoji sukladnost prema EU-smjernica i normama za sljedeće artikle
NL	verklaart hierbij dat het volgende artikel voldoet aan de daarop betrekking hebbende EG-richtlijnen en normen	RS	potvrđuje sledeću usklađenost prema smernicama EZ i normama za artikal
FI	vakuuttaa täten, että seuraava tuote täyttää ala esitettyt EU-direktiivit ja standardit	LV	apliecina šādu saskaņā ar ES direktīvu atbilstības un standarti šādu rakstu
SE	försäkrar härmed följande överensstämmelse enligt EU-direktiv och standarder för följande artikeln	EE	kinnitab järgmist vastavus vastavalt ELi direktiivi ja standardite järgmist artiklinumbrit

Marke / Brand:

Art.-Bezeichnung / Article name:

scheppach
HOLZSPALTER - HL760L
LOG SPLITTER - HL760L
FENDEUR HYDRAULIQUE - HL760L
5905211903

Art.-Nr. / Art. no.:

<input type="checkbox"/> 2014/29/EU	<input type="checkbox"/> 2004/22/EC	<input type="checkbox"/> 89/686/EC_96/58/EC	<input type="checkbox"/> 2000/14/EC_2005/88/EC
<input type="checkbox"/> 2014/35/EU	<input type="checkbox"/> 2014/68/EU	<input type="checkbox"/> 90/396/EC	Annex V
<input checked="" type="checkbox"/> 2014/30/EU	<input checked="" type="checkbox"/> 2011/65/EU*		Annex VI Noise: measured L_{WA} = xx dB(A); guaranteed L_{WA} = xx dB(A) P = xx KW; L/Ø = cm Notified Body: Notified Body No.:
<input checked="" type="checkbox"/> 2006/42/EC			<input type="checkbox"/> 2010/26/EC
Annex IV Notified Body: Notified Body No.: Certificate No.:			Emission. No:

Standard references:

**EN 55014-1:2017; EN55014-2:2015; EN 61000-3-2:2014; EN 61000-3-11:2000;
 EN 60204-1:2006+A1:2009+AC:2010; EN 609-1:2017**

Die alleinige Verantwortung für die Ausstellung dieser Konformitätserklärung trägt der Hersteller.

This declaration of conformity is issued under the sole responsibility of the manufacturer.

Le fabricant assume seul la responsabilité d'établir la présente déclaration de conformité.

* Der oben beschriebene Gegenstand der Erklärung erfüllt die Vorschriften der Richtlinie 2011/65/EU des Europäischen Parlaments und des Rates vom 8. Juni 2011 zur Beschränkung der Verwendung bestimmter gefährlicher Stoffe in Elektro- und Elektronikgeräten.

The object of the declaration described above fulfils the regulations of the directive 2011/65/EU of the European Parliament and Council from 8th June 2011, on the restriction of the use of certain hazardous substances in electrical and electronic equipment.

L'appareil décrit ci-dessus dans la déclaration est conforme aux réglementations de la directive 2011/65/EU du Parlement Européen et du Conseil du 8 juin 2011 visant à limiter l'utilisation de substances dangereuses dans la fabrication des appareils électriques et électroniques.

Ichenhausen, den 12.10.2020

Unterschrift / Andreas Pecher / Head of Product Management

First CE: 2018
Subject to change without notice

Documents registrar: Viktor Härtl
 Günzburger Str. 69, D-89335 Ichenhausen

Garantie DE

Offensichtliche Mängel sind innerhalb von 8 Tagen nach Erhalt der Ware anzuzeigen, andernfalls verliert der Käufer sämtliche Ansprüche wegen solcher Mängel. Wir leisten Garantie für unsere Maschinen bei richtiger Behandlung auf die Dauer der gesetzlichen Gewährleistungsfrist ab Übergabe in der Weise, dass wir jedes Maschinenteil, das innerhalb dieser Zeit nachweisbar in Folge Material- oder Fertigungsfehler unbrauchbar werden sollte, kostenlos ersetzen. Für Teile,

wie wir nicht selbst herstellen, leisten wir nur insoweit Gewähr, als uns Gewährleistungsansprüche gegen die Vorlieferanten zustehen. Die Kosten für das Einsetzen der neuen Teile trägt der Käufer. Wandlungs- und Minderungsansprüche und sonstige Schadensersatzansprüche sind ausgeschlossen.

Warranty GB

Apparent defects must be notified within 8 days from the receipt of the goods. Otherwise, the buyer's rights of claim due to such defects are invalidated. We guarantee for our machines in case of proper treatment for the time of the statutory warranty period from delivery in such a way that we replace any machine part free of charge which provably becomes unusable due to faulty material

or defects of fabrication within such period of time. With respect to parts not manufactured by us we only warrant insofar as we are entitled to warranty claims against the upstream suppliers. The costs for the installation of the new parts shall be borne by the buyer. The cancellation of sale or the reduction of purchase price as well as any other claims for damages shall be excluded.

Garantie FR

Les défauts visibles doivent être signalés au plus tard 8 jours après la réception de la marchandise, sans quoi l'acheteur perd tout droit au dédommagement. Nous garantissons nos machines, dans la mesure où elles sont utilisées de façon conforme, pendant la durée légale de garantie à compter de la réception, sachant que nous remplaçons gratuitement toute pièce de la machine devenue inutilisable du fait d'un défaut de matière ou d'usinage durant cette période. Toutes les

pièces que nous ne fabriquons pas nous-mêmes ne sont garanties que si nous avons la possibilité d'un recours en garantie auprès des fournisseurs respectifs. Les frais de main d'œuvre occasionnés par le remplacement des pièces sont à la charge de l'acquéreur. Tous droits à réhibition et toutes prétentions à une remise ainsi que tous autres droits à dommages et intérêts sont exclus

Garanzia IT

Vizi evidenti vanno segnalati entro 8 giorni dalla ricezione della merce, altrimenti decadono tutti i diritti dell'acquirente inerenti a vizi del genere. Appurato un impiego corretto da parte dell'acquirente, garantiamo per le nostre macchine per tutto il periodo legale di garanzia a decorrere dalla consegna in maniera tale che sostituiamo gratuitamente qualsiasi componente che entro tale periodo presenti dei vizi di materiale o di fabbricazione tali da renderlo inutilizzabile. Per componenti

non fabbricati da noi garantiamo solo nella misura nella quale noi stessi possiamo rivendicare diritti a garanzia nei confronti dei nostri fornitori. Le spese per il montaggio dei componenti nuovi sono a carico dell'acquirente. Sono escluse pretese di risoluzione per vizi, di riduzione o ulteriori pretese di risarcimento danni.

Garantie NL

Zichtbare gebreken moeten binnen de 8 dagen na ontvangst van de goederen worden gemeld, zo niet verliest de verkoper elke aanspraak op grond van deze gebreken. Onze machines worden geleverd met een garantie voor de duur van de wettelijke garantietermijn. Deze termijn gaat in vanaf het moment dat de koper de machine ontvangt. De garantie houdt in dat wij elk onderdeel van de machine dat binnen de garantietermijn aantoonbaar onbruikbaar wordt als gevolg van ma-

teriaal- of productiefouten, kosteloos vervangen. De garantie vervalt echter bij verkeerd gebruik of verkeerde behandeling van de machine. Voor onderdelen die wij niet zelf produceren, geven wij enkel de garantie die wij zelf krijgen van de oorspronkelijke leverancier. De kosten voor de montage van nieuwe onderdelen vallen ten laste van de koper. Eisen tot het aanbrengen van veranderingen of het toestaan van een korting en overige schadeloosstellingsclaims zijn uitgesloten.

Garantía ES

Los defectos evidentes deberán ser notificados dentro de 8 días después de haber recibido la mercancía, de lo contrario el comprador pierde todos los derechos sobre tales defectos. Garantizamos nuestras máquinas en caso de manipulación correcta durante el plazo de garantía legal a partir de la entrega. Sustituiremos gratuitamente toda pieza de la máquina que dentro de este plazo se torne inútil a causa de fallas de material o de fabricación. Las piezas que no son fabri-

cadadas por nosotros mismos serán garantizadas hasta el punto que nos corresponda garantía del suministrador anterior. Los costes por la colocación de piezas nuevas recaen sobre el comprador. Están excluidos derechos por modificaciones, aminoraciones y otros derechos de indemnización por daños y perjuicios.

Garantia PT

Para este aparelho concedemos garantia de 24 meses. A garantia cobre exclusivamente defeitos de material ou de fabricação. Peças avariadas são substituídas gratuitamente. Cabe ao cliente efetuar a substituição. Assumimos a garantia unicamente de peças genuínas. Não há direito à garantia no caso de: peças de desgaste, danos de transporte, danos causados pelo manejo

indevido ou pela desatenção as instruções de serviço, falhas da instalação elétrica por inobservância das normas relativas à electricidade. Além disso, a garantia só poderá ser reivindicada para aparelhos que não tenham sido consertados por terceiros. O cartão de garantia só vale em conexão com a fatura.

Garanti NO

Åpenbare mangler skal meldes innen 8 dager etter at varen er mottatt, ellers taper kunden samtlige krav pga slik mangel. Vi gir garanti for at våre maskiner ved riktig behandling under den rettslige garantiens varighet, fra overlevering, på den måten at vi erstatter kostnadsfritt hver maskindel, som innen denne tiden påviselig er ubrukelig som følge av material- eller produksjons-

feil. For deler som vi ikke produserer selv, yter vi garanti kun i den utstrekning som garantikrav mot underleverandør tilkommer oss. Kjøperen bærer kostnadene ved montering av nye deler. Endrings- og verditapskrav og øvrige skadeerstatningskrav er utelukkede.

Takuu FI

Ilmeisistä puutteista tulee ilmoittaa kahdeksan päivän kuluessa tavaran vastaanottamisesta. Muutoin ostaja ei voi vaatia korvausta ko. puutteista. Annamme takuun oikein käsitellyille koneillemme lakisääteiseksi takuujaksiksi tavaran luovutuksesta alkaen siten, että vaihdamme korvauksetta minkä tahansa koneenoson, joka osoittautuu tämän ajan kuluessa käyttökelvottomaksi

raaka-aine- tai valmistusvirheestä johtuen. Osille, joita emme valmistaa itse, annamme takuun vain mikäli osien toimittaja on antanut niistä takuun meille. Uusien osien asennuskustannukset maksaa ostaja. Purku- ja vähennysvaatimukset ja muut vahingonkorvausvaatimukset eivät tule kysymykseen.

Garanti SE

Med denna maskin följer en 24 månaders garanti. Garantin täcker endast material- och konstruktionsfel. Defekta delar ersätts utan omkostningar, men kunden står för installationen. Vår garanti täcker endast original-delar. Anspråk på garanti öreigger inte för: garantin täcker ej, transportska-

dor, skador orsakade av felaktig behandling och då skötselföreskrifter inte beaktats. Vidare kan garantikrav endast ställas för maskiner som inte har reparerats av tredje part.

Záruka SK

Zrejme vady musia byť predstavené v priebehu 8 dní po obdržaní tovaru, ináč zákazník stratí všetky nároky týkajúce sa takejto vady. Ponúkame záruku na naše aparáty, ktoré sú správne používané počas zákonného termínu záruky tak, že bezplatne vymeníme každú časť aparátu, ktorá sa v priebehu tohto času môže stať dokázateľne nefunkčnou dôsledkom materiálnej či výrobnéj

vady. Na časti ktoré sami nevyrobíme, poskytujeme záruku iba v rozsahu, v ktorom nám prísluší nárok na záručné plnenie k subdodávateľovi. Za trový týkajúce sa inštalácie novej súčiastky je zodpovedný zákazník. Nárok na výmenu tovara, na zľavu a iné nároky na nahradenie škody sú vylúčené.

Garancija SI

Očitne pomanjkljivosti je potrebno naznaniti 8 dni po prejemu blaga, v nasprotnem primeru izgubi kupec vse pravice do garancije zaradi takšnih pomanjkljivosti. Za naše naprave dajemo garancijo ob pravilni uporabi za čas zakonsko določene roka garancije od prodaje in sicer na takšen način, da vsak del naprave brezplačno nadomestimo, za katerega bi se v tem roku izkazalo, da

je zaradi slabega materiala ali slabe izdelave neuporaben. Za dele, ki jih sami ne izdelujemo, jamčimo samo toliko, kolikor zahteva garancija drugih podjetij. Stroški za vstavljanje novih delov nosi kupec. Zahteve za spreminjanje in zmanjšanje ter ostale zahteve za nadomestilo škode so izključene.

Szavatosság HU

A nyilvánvaló hibákat ki kell jelenteni számított 8 napon belül az áruk, különben a vevő elveszti minden igényt az ilyen hibák. Kínálunk garanciát a gépeinket a megfelelő kezelés időtartamának hallgatólagos garancia a szállítás időpontját oly módon, hogy cserélje ki minden egyes része ezen idő alatt észlelhető a sorban anyag-vagy gyártási legyen hiábavaló, ingyen. Az alkatrészeket,

hogy nem termel magunkat, hogy csak olyan garanciát, hiszen jogosultak jótállási igények beszállítókkal szemben. A költségek beillesztése az új részek a vevőnek. Átalakítása és csökkentése követelések és egyéb kártérítési igények ki vannak zárva.

Garancija HR

Vidljive štete se moraju prijaviti u roku od 8 dana od primitka robe U suprotnom slučaju kupac gubi pravo na reklamaciju. Mi jamčimo za naše strojeve u slučaju ispravnog postupanja tijekom perioda zakonskog jamstva tako što zamijenjujemo besplatno bilo koji dio stroja koji dokazano postane neupotrebljiv uslijed neispravnog materijala ili grešaka u proizvodnji u tom vremenskom

periodu Za dijelove koje mi nismo proizveli jamčimo samo ukoliko imamo pravo na reklamaciju prema dobavljačima Troškove za ugradnju novih dijelova snosi kupac Molbe za smanjenjem cijene kao i sve druge reklamacije zbog šteta su isključene.

Záruka CZ

Viditelné vady jsou poukazatelné během 8 dní od obdržení zboží, jinak ztrácí zákazník všechny nároky týkající se takových vad. Poskytujeme záruku na naše stroje, s kterými je správně zacházeno, na dobu zákonně záruční lhůty začínající od doručení tak, že bezplatně vyměníme každou část stroje, která se během této doby může stát prokazatelně nepoužitelnou následkem

materiálové či výrobní vady. Na díly, které sami neopravujeme, poskytujeme záruku pouze v rozsahu , v němž nám přísluší nárok na záruční plnění vůči subdodavatelí . Náklady na instalaci nového dílu nese zákazník. Nárok na výměnu zboží, na slevu a jiné nároky na odškodnění jsou vyloučené.

Gwarancja PL

Wszelkie uszkodzenia muszą być zgłaszane w przeciągu 8 dni od daty otrzymania towaru, w przeciwnym wypadku, prawo do reklamacji wygasa. Gwarantujemy, że w czasie trwania gwarancji wymienimy wszelkie części maszyny, które okażą się niesprawne na skutek wad materiału z jakiego zostały wykonane lub błędów w produkcji bez dodatkowych opłat pod warunkiem, że

maszyna będzie obsługiwana zgodnie z zaleceniami. W odniesieniu do części nie produkowanych przez nas, gwarancja obowiązuje tylko w przypadku naszych dostawców. Koszty instalacji nowych części są ponoszone przez klienta. Odszkodowania wynikłe z uszkodzeń maszyny oraz redukcje ceny zakupu maszyny w ramach reklamacji nie będą rozpatrywane.

Garantie RO

Defecte evidente trebuie să fie raportate în termen de 8 zile de la primirea de bunuri, altfel cumpărătorul pierde toate cererile pentru astfel de defecte. Oferim o garanție de pe mașinile noastre cu un tratament adecvat pe durata unei garanții implicite de la data de livrare în așa fel încât vom înlocui fiecare parte în acel moment detectabil într-un rând în material sau manoperă ar fi inutil,

gratuit. Pentru părțile care nu ne produc, vom face doar o astfel de garanție, așa cum avem dreptul la pretenții de garanție împotriva furnizorilor. Costurile pentru introducerea de piese noi la cumpărător. Conversie și reducerea creanțe și alte cererile de despăgubire sunt excluse.

Garantii EE

Ilmselgetest vigadest tuleb teatada 8 päeva jooksul pärast kauba kättesaamist, vastasel juhul kaotab ostja kõik õigused garantiile nimetatud vigade tõttu. Õige käsitsemise korral anname oma masinatele garantii seadusega ettenähtud ajaks alates kauba ülevandmisest nii, et vahetama tasuta välja kõik masina osad, mis nimetatud aja jooksul peaks muutama kasutuskõlbmatuks

materjali- või tootmisvea tõttu. Osade eest, mida me ise ei tooda, anname garantii vaid selles osas, mis tarnija on meile garanteerinud. Uute osade paigaldamise kulud kannab ostja. Muutmis- ja amortisatsiooninõuded ning muud kahjutasunõuded välistatakse.

Garantija LV

Acīmredzami defekti ir jāpaziņo 8 dienu laikā no preces saņemšanas. Pretējā gadījumā pircēja tiesības pieprasīt atbildību par šādiem defektiem ir spēkā neesošas. Mēs dodam garantiju savām iekārtām, ja pircējs pret tām atbilstoši izturas garantijas laikā. Mēs apņemas bez maksas piegādāt jebkuru rezerves daļu, kas iespējams kļuvusi nelietoama bojātu materiālu vai ražošanas

defektu dēļ šajā laika periodā. Attiecībā uz rezerves daļām, kuras nav mūsu ražotas, mēs garantējam tikai gadījumā, ja mums ir garantija no saviem piegādātājiem. Jauno detaļu uzstādīšanas izmaksas ir jāuzņemas pircējam. Pirkuma atcelšana vai pirkuma cenas samazināšana, kā arī jebkuras citas prasības par bojājumu atlīdzināšanu netiek izskatītas.

Garantija LT

Dėl akivaizdžiai matomų defektų turi būti informuota per 8 dienas nuo įrenginio gavimo momento. Kitu atveju pirkėjo teisė reikšti pretenziją dėl šių defektų yra negaliojanti. Savo įrenginiais mes garantuojame įstatymo nustatytą pilną aptarnavimą garantinio laikotarpio metu, jei yra laikomasi gamintojo-vartotojo susitarimo ir mes pažadame nemokamai pakeisti bet kurias mašinos dalis,

sugedusias dėl blogos medžiagos ar gamyklinio broko. Mes neatsakome už dalis, pagamintas ne mūsų ir jūsų gautas iš kito tiekėjo. Naujų dalių montavimo kaštai yra pirkėjo atsakomybė. Pirkimo nutraukimas ar pirkimo kainos sumažinimas, kaip ir bet kurios kitos pretenzijos dėl nuostolių nebus patenkinamos.

Abyrgð IS

Augljóðsar skemmdir verður að tilkynna innan 8 daga frá viðtöku vörunnar. Annars er réttur kaupanda um bætur vegna slíka skemmda ógildur. Við ábyrgjumst, í tilfelli rétttrar meðhöndlunar yfir lögbundið ábyrgðartímabil frá afhendingu, að við skiptum um hvern vélarhlut án kostnaðar sem ónothæfur er vegna gallaðs efnis eða skemmda í framleiðslu innan ákveðins tímabils. Af því

er tekur til hluti sem ekki eru framleiddir af okkur, ábyrgjumst við af því leiti aðeins að við eigum rétt á ábyrgðarkröfum gagnvart birgðasöllum. Kostnaður vegna uppsetningar á nýjum hlutum skal falla í skaut kaupanda. Ógilding sölu eða afsláttur á kaupverði sem og aðrar kröfur vegna skemmda eru undanskildar.

Garanti TR

Apaçık kusurları malların alınmasından 8 gün içinde bildirilmesi gerekir, aksi takdirde alıcı bu kusurları için tüm talepler kaybeder. Biz ücretsiz, yararsız olmalıdır malzeme veya işçilik üst üste saptanabilir bu süre içinde her bir parça takmadan böyle bir şekilde teslim tarihinden itibaren zimni garanti süresine uygun tedavi ile makinelerde bir garanti veriyoruz. Biz tedarikçiler karşı

garanti talepleri hakkı olarak kendimizi üretmek değil bu parça için, biz, sadece teminat olun. Alıcıya yeni parçaların yerleştirilmesi için maliyetleri. Dönüşüm ve azaltma iddiaları ve diğer tazminat talepleri dahil değildir.

гаранция BG

Очевидни недостатъци трябва да бъдат докладвани в рамките на 8 дни от получаването на стоки, в противен случай купувачът губи всякакви претенции за такива дефекти. Предлагаме гаранция на нашите машини с правилното лечение на срока на действие на ковена гаранция от датата на доставка по такъв начин, че ние замени всяка част в рамките на това време открива в един ред в материала или изработката трябва да бъде

безполезно, безплатно. За части, които ние не се произвеждат, ние правим само като гаранция, като имаме право на гаранционни искове срещу доставчици. Разходите за вмъкване на нови части на купувача. Преобразуване и намаляване вземания и други исковете за обезщетения, са изключени.

Гарантия RU

Об очевидных дефектах необходимо уведомить в течение 8 дней после получения товара. В ином случае все претензии покупателя по таким дефектам не принимаются. Мы предоставляем гарантию на наши машины при условии правильного обращения с ними. Гарантия действует с момента передачи машины в течение установленного законом гарантийного срока. В течение этого времени мы гарантируем бесплатную замену любой части машины, если они стали непригодны к использованию в результате доказуемых

ошибок в применяемых материалах или при изготовлении. На части машины, которые мы не изготавливаем сами, мы предоставляем гарантии в той мере, насколько нас касаются рекламационные претензии к изготовителям. Расходы по замене деталей несет покупатель. Претензии на расторжение договора купли-продажи, штрафы и прочие требования о возмещении ущерба исключаются.

Garantie BE-VLG

Zichtbare gebreken moeten binnen 8 dagen na ontvangst van de goederen worden gemeld, anders verliest de koper elk recht op aanspraak voor dergelijke gebreken. Bij een juiste behandeling van onze machines en gedurende de wettelijke garantietermijn vanaf de aflevering bieden wij garantie door elk machineonderdeel, dat tijdens deze periode door materiaal- of productiefouten

onbruikbaar zou worden, gratis te vervangen. Voor onderdelen die wij niet zelf produceren, bieden wij enkel garantie in de mate die de toeleveranciers ons bieden. De kosten voor de plaatsing van de nieuwe onderdelen draagt de koper. Aanspraken voor wijzigingen, waardevermindering en overige schadeloosstelling zijn uitgesloten.

Garanti DK

Med denna maskin följer en 24 månaders garanti. Garantin täcker endast material- och konstruktionsfel. Defekta delar ersätts utan omkostningar, men kunden står för installationen. Vår garanti täcker endast original-delar. Anspråk på garanti öreligger inte för: garantin täcker ej, transportska-

dor, skador orsakade av felaktig behandling och då skötsel föreskrifter inte beaktats. Vidare kan garantikrav endast ställas för maskiner som inte har reparerats av tredje part.

εγγύηση GR

Εμφάνων ελαττωμάτων που πρέπει να κοινοποιούνται εντός 8 ημερών από την παραλαβή των επιτορευμάτων. Διαφορετικά, τα δικαιώματα αγοραστή της αξίωσης λόγω τέτοιων ελαττωμάτων ακυρωθεί. Εγγυόμαστε για τις μηχανές μας σε περίπτωση κατάλληλη θεραπεία για το χρόνο της εκ του νόμου περιόδου εγγύησης από την παράδοση με τέτοιο τρόπο ώστε να αντικαταστήσει οποιοδήποτε μέρος δωρεάν μηχανή που αποδεδειγμένα θα χρησιμοποιείται λόγω ελαττωματικού υλικού ή ελαττώμα της κατασκευής μέσα σε τέτοια χρονική περίοδο. Όσον αφορά τα τμήματα

που δεν έχουν κατασκευαστεί από εμάς έχουμε μόνο εγγυάται εφόσον έχουμε το δικαίωμα να τις αξιώσεις εγγύησης έναντι των προμηθευτών. Τα έξοδα για την εγκατάσταση των νέων τμημάτων θα πρέπει να βαρύνουν τον αγοραστή. Πρέπει να αποκλείεται η ακύρωση της πώλησης ή η μείωση της τιμής αγοράς, καθώς και οποιοσδήποτε άλλες αξιώσεις για αποζημίωση. Η λεπίδα προιονού είναι αναλώσιμο είδος και εξαιρούνται ρητά από καμία εγγύηση.