

Für den Betreiber/Für den Fachhandwerker

Bedienungs- und Installationsanleitung



VEN 5/6 plus/exclusiv

Elektro-Warmwasserspeicher

**DE, AT**

## Inhaltsverzeichnis

<b>1</b>	<b>Hinweise zur Dokumentation</b> .....	3	<b>11</b>	<b>Außerbetriebnahme</b> .....	20
1.1	Aufbewahrung der Unterlagen.....	3	11.1	Vorübergehende Außerbetriebnahme .....	20
1.2	Verwendete Symbole .....	3	11.2	Endgültige Außerbetriebnahme.....	20
1.3	Gültigkeit der Anleitung.....	3			
1.4	CE-Kennzeichnung.....	3	<b>12</b>	<b>Störungen erkennen und beheben</b> .....	21
			12.1	Ersatzteile.....	21
<b>2</b>	<b>Sicherheits- und Warnhinweise</b> .....	4	<b>13</b>	<b>Recycling und Entsorgung</b> .....	22
2.1	Sicherheits- und Warnhinweise .....	4			
2.1.1	Klassifizierung der Warnhinweise.....	4	<b>14</b>	<b>Kundendienst und Garantie</b> .....	22
2.1.2	Aufbau von Warnhinweisen.....	4	14.1	Werkskundendienst für den Betreiber.....	22
2.2	Bestimmungsgemäße Verwendung.....	4	14.2	Werkskundendienst für den Fachhandwerker ..	22
2.3	Allgemeine Sicherheitshinweise .....	5	14.3	Vaillant Group Austria GmbH - Werkskundendienst (Österreich).....	22
2.4	Vorschriften .....	6	14.4	Herstellergarantie (Deutschland/Österreich) ..	22
<b>3</b>	<b>Geräte- und Funktionsbeschreibung</b> .....	7	<b>15</b>	<b>Technische Daten</b> .....	23
3.1	Übersicht.....	7			
3.2	Funktion.....	7			
<b>4</b>	<b>Installation</b>				
	<b>(durch den Fachhandwerker)</b> .....	8			
4.1	Lieferumfang.....	8			
4.2	Aufstellort.....	9			
4.3	Geräte- und Anschlussabmessungen.....	9			
4.4	Gerät aufhängen .....	11			
4.5	Wasserseitige Installation .....	11			
4.6	Warmwasserspeicher füllen .....	12			
4.7	Elektroinstallation.....	13			
<b>5</b>	<b>Inbetriebnahme</b>				
	<b>(durch den Fachhandwerker)</b> .....	14			
5.1	Elektro-Warmwasserspeicher in Betrieb nehmen.....	14			
5.2	Temperatureinstellbereich begrenzen.....	14			
<b>6</b>	<b>Übergabe an den Betreiber</b>				
	<b>(durch den Fachhandwerker)</b> .....	15			
<b>7</b>	<b>Bedienung (durch den Betreiber)</b> .....	16			
7.1	Inbetriebnahme .....	16			
7.2	Warmwassertemperatur einstellen.....	17			
7.3	Wasser aufheizen.....	18			
7.4	Frostschutz aktivieren .....	18			
7.5	Außerbetriebnahme .....	18			
<b>8</b>	<b>Energiespartipps</b> .....	18			
<b>9</b>	<b>Pflege</b> .....	19			
<b>10</b>	<b>Inspektion und Wartung</b> .....	19			
10.1	Intervall .....	20			
10.2	Entkalkung.....	20			

## 1 Hinweise zur Dokumentation

Die folgenden Hinweise sind ein Wegweiser durch die Gesamtdokumentation. In Verbindung mit dieser Bedienungs- und Installationsanleitung sind weitere Unterlagen gültig. Für Schäden, die durch Nichtbeachtung dieser Anleitungen entstehen, übernehmen wir keine Haftung.

### Mitgeltende Unterlagen

- Beachten Sie bei der Bedienung des Elektro-Warmwasserspeichers unbedingt alle Bedienungsanleitungen, die anderen Komponenten Ihrer Anlage beiliegen.

Diese Bedienungsanleitungen sind den jeweiligen Komponenten der Anlage beigelegt.

### 1.1 Aufbewahrung der Unterlagen

- Bewahren Sie bitte diese Bedienungs- und Installationsanleitung sowie alle mitgeltenden Unterlagen gut auf, damit sie bei Bedarf zur Verfügung stehen.

### 1.2 Verwendete Symbole

Nachfolgend sind die im Text verwendeten Symbole erläutert.



- Symbol für eine Gefährdung:
- unmittelbare Lebensgefahr
  - Gefahr schwerer Personenschäden
  - Gefahr leichter Personenschäden



- Symbol für eine Gefährdung:
- Lebensgefahr durch Stromschlag



- Symbol für eine Gefährdung:
- Risiko von Sachschäden
  - Risiko von Schäden für die Umwelt



- Symbol für einen nützlichen Hinweis und Informationen

- Symbol für eine erforderliche Aktivität

### 1.3 Gültigkeit der Anleitung

Diese Bedienungs- und Installationsanleitung gilt ausschließlich für Geräte mit folgenden Artikelnummern:

Gerätetyp	Artikelnummer
VEN 5/6 U plus	0010012783
VEN 5/6 U exclusiv	0010012787 0010012789
VEN 5/6 O plus	0010012786
VEN 5/6 O exclusiv	0010012788 0010012790

**Tab. 1.1 Gerätetypen und Artikelnummern**

Die Artikelnummer Ihres Geräts entnehmen Sie bitte dem Typenschild.

Untertischgerät: Das Typenschild finden Sie auf der linken Gehäusesseite.

Übertischgerät: Das Typenschild finden Sie auf der rechten Gehäusesseite.

### 1.4 CE-Kennzeichnung

Mit der CE-Kennzeichnung wird dokumentiert, dass die Geräte gemäß der Typenübersicht die grundlegenden Anforderungen der einschlägigen Richtlinien erfüllen.

Deutschland:

Mit der CE-Kennzeichnung bestätigen wir als Gerätehersteller, dass die Sicherheitsanforderungen gemäß § 2, 7. GSGV erfüllt sind und dass das serienmäßig hergestellte Gerät mit dem geprüften Baumuster übereinstimmt.



### 2 Sicherheits- und Warnhinweise

#### 2.1 Sicherheits- und Warnhinweise

- Beachten Sie bei der Bedienung die allgemeinen Sicherheitshinweise und die Warnhinweise, die jeder Handlung vorangestellt sind.


##### 2.1.1 Klassifizierung der Warnhinweise

Die Warnhinweise sind wie folgt mit Warnzeichen und Signalwörtern hinsichtlich der Schwere der möglichen Gefahr abgestuft:

Warnzeichen	Signalwort	Erläuterung
	<b>Gefahr!</b>	unmittelbare Lebensgefahr oder Gefahr schwerer Personenschäden
	<b>Gefahr!</b>	Lebensgefahr durch Stromschlag
	<b>Warnung!</b>	Gefahr leichter Personenschäden
	<b>Vorsicht!</b>	Risiko von Sachschäden oder Schäden für die Umwelt

##### 2.1.2 Aufbau von Warnhinweisen

Warnhinweise erkennen Sie an einer oberen und einer unteren Trennlinie. Sie sind nach folgendem Grundprinzip aufgebaut:

	<p><b>Signalwort!</b></p> <p><b>Art und Quelle der Gefahr!</b></p> <p>Erläuterung zur Art und Quelle der Gefahr</p> <ul style="list-style-type: none"> <li>➤ Maßnahmen zur Abwendung der Gefahr</li> </ul>
---	--

#### 2.2 Bestimmungsgemäße Verwendung

Bei unsachgemäßer oder nicht bestimmungsgemäßer Verwendung können Gefahren für Leib und Leben des Benutzers oder Dritter bzw. Beeinträchtigungen des Produkts und anderer Sachwerte entstehen.

Die Geräte dürfen nur zur Erwärmung von Trinkwasser entsprechend der Trinkwasserverordnung verwendet werden und sind nur für den Hausgebrauch innerhalb geschlossener frostfreier Räume geeignet. Eine andere oder darüber hinausgehende Benutzung gilt als nicht bestimmungsgemäß.

Die bestimmungsgemäße Verwendung beinhaltet:

- das Beachten der beiliegenden Betriebs-, Installations- und Wartungsanleitungen des Vaillant Produkts sowie aller weiteren Komponenten der Anlage
- die Einhaltung aller in den Anleitungen aufgeführten Inspektions- und Wartungsbedingungen.

Das Gerät ist für den Einsatz im häuslichen Umfeld vorgesehen, d.h. es kann von nicht eingewiesenen Personen sicher bedient werden. In nicht häuslicher Umgebung, z.B. im Kleingewerbe, kann das Gerät ebenfalls verwendet werden, sofern die Benutzung in gleicher Weise erfolgt.

Dieses Gerät kann von Kindern ab 8 Jahren und darüber sowie von Personen mit verringerten physischen, sensorischen oder geistigen Fähigkeiten oder Mangel an Erfahrung und Wissen benutzt zu werden, wenn sie beaufsichtigt oder bezüglich des sicheren Gebrauchs des Gerätes unterwiesen wurden und die daraus resultierenden Gefahren verstehen. Kinder dürfen nicht mit dem Gerät spielen. Reinigung und Benutzerwartung dürfen nicht von Kindern ohne Beaufsichtigung durchgeführt werden.

Die Verwendung des Elektro-Warmwasserspeichers in Fahrzeugen gilt als nicht bestimmungsgemäß. Nicht als Fahrzeuge gelten solche Einheiten, die dauerhaft und ortsfest installiert sind (sog. ortsfeste Installation). Entspricht das Wasser nicht den Vorgaben der Trinkwasserverordnung, können Beschädigungen des Gerätes durch Korrosion nicht ausgeschlossen werden.

Der Vaillant Elektro-Warmwasserspeicher ist ein druckloses Gerät und darf nur mit einer Niederdruckarmatur installiert werden.

Eine andere oder darüber hinausgehende Benutzung gilt als nicht bestimmungsgemäß. Für hieraus resultierende Schäden haftet der Hersteller/Lieferant nicht. Das Risiko trägt allein der Anwender.

##### **Achtung!**

Jede missbräuchliche Verwendung ist untersagt.

## 2.3 Allgemeine Sicherheitshinweise

### **Installation, Inbetriebnahme, Reparatur, Wartung fachgerecht durchführen!**

Die Installation des Gerätes darf nur von einem anerkannten Fachhandwerker durchgeführt werden. Dabei muss er die bestehenden Vorschriften, Regeln und Richtlinien beachten. Er ist ebenfalls für Inbetriebnahme, Reparatur und Wartung des Gerätes zuständig.

### **Schadhaft ausgeliefertes Gerät melden!**

- Benachrichtigen Sie bei Schäden am Gerät vor dem Anschließen umgehend den Lieferanten.

### **Sachschäden durch unsachgemäße Installation vermeiden!**

Der Vaillant Elektro-Warmwasserspeicher ist ein druckloses Gerät und darf nur mit einer Niederdruckarmatur installiert werden.

- Verwenden Sie ausschließlich Niederdruckarmaturen.

### **Korrosionsschutz beachten!**

Die Geräte dürfen nur zur Erwärmung von Trinkwasser verwendet werden. Entspricht das Wasser nicht den Vorgaben der Trinkwasserverordnung, können Beschädigungen des Gerätes durch Korrosion nicht ausgeschlossen werden.

- Prüfen Sie vor der Installation, ob die Wasserqualität den Vorgaben der Trinkwasserverordnung entspricht.

### **Gerät rechtzeitig füllen (durch den Fachhandwerker)!**

- Füllen Sie vor der ersten Inbetriebnahme sowie nach jeder Entleerung den Elektro-Warmwasserspeicher, bevor Sie den Netzstecker einstecken.

### **Undichtigkeiten vermeiden!**

- Lassen Sie die Undichtigkeiten durch Ihren anerkannten Fachhandwerker beheben.

### **Lebensgefahr durch Stromschlag an spannungsführenden Zuleitungen und Anschlüssen vermeiden!**

Bei allen Arbeiten am geöffneten Gerät, besonders an den Strom führenden Leitungen und Anschlüssen, besteht Lebensgefahr durch Stromschlag.

- Führen Sie keinerlei Arbeiten am Gerät durch.
- Informieren Sie Ihren Fachhandwerker, wenn Ihr Elektro-Warmwasserspeicher nicht korrekt funktioniert.

### **Verbrühungsgefahr durch heißes Wasser vermeiden!**

Die Auslaufarmaturen und das auslaufende Wasser können bis zu 85 °C heiß werden.

- Achten Sie bei der Benutzung des Elektro-Warmwasserspeichers auf die Gefahr der Verbrühung durch hohe Auslauftemperaturen.
- Achten Sie besonders auf die Verbrühungsgefahr, wenn Sie den Elektro-Warmwasserspeicher auf Stellung „Heißwasser“ eingestellt haben.

- Stellen Sie den Temperaturwähler des Elektro-Warmwasserspeichers im Normalbetrieb auf Energiesparstellung „E“, dies entspricht etwa 60 °C.

### **Sachschäden im Gerät durch Verwendung minderwertigen Wassers vermeiden!**

Ein Elektro-Warmwasserspeicher darf ausschließlich zur Erwärmung von Trinkwasser verwendet werden.

Dieses Trinkwasser muss der deutschen Trinkwasserverordnung entsprechen. Andernfalls kann Korrosion im Gerät nicht ausgeschlossen werden.

- Sprechen Sie Ihren anerkannten Fachhandwerker auf die Anforderungen an die Trinkwassereigenschaften an.

### **Frostschäden vermeiden (durch den Betreiber)!**

Bei Frost besteht die Gefahr von Schäden am Gerät.

- Stellen Sie deshalb sicher, dass der Elektro-Warmwasserspeicher bei Frost auf jeden Fall in Betrieb bleibt und alle Räume ausreichend temperiert sind. Auch wenn Räume oder die ganze Wohnung zeitweise nicht genutzt werden, muss die Heizung in Betrieb bleiben!

Der Frostschutz ist nur aktiv, wenn das Gerät mit Strom versorgt wird. Der Temperaturwähler muss auf Stellung „Frostschutz“ stehen. Das Gerät muss an die Stromversorgung angeschlossen sein.

Für Zuleitungen und angeschlossene Armaturen besteht kein Frostschutz durch Geräteeinstellungen.

Bleibt der Elektro-Warmwasserspeicher längere Zeit in einem unbeheizten Raum außer Betrieb (z. B. Winterurlaub) muss der Elektro-Warmwasserspeicher vom Netz getrennt und vollständig entleert werden.

- Sprechen Sie Ihren anerkannten Fachhandwerker auf die Anforderungen an.
- Sorgen Sie dafür, dass Ihr Elektro-Warmwasserspeicher in einem durchgängig frostfreien Raum installiert wird.

### **Frostschäden vermeiden (durch den Fachhandwerker)!**

Bei Frost besteht die Gefahr von Schäden am Gerät.

- Informieren Sie den Betreiber über die Möglichkeiten zum Frostschutz.
- Weisen Sie den Betreiber darauf hin, dass er den Elektro-Warmwasserspeicher nicht ganz abschalten darf, wenn er die Frostschutzfunktion nutzen will.
- Informieren Sie den Betreiber darüber, dass der Elektro-Warmwasserspeicher vom Netz getrennt und vollständig entleert werden muss, wenn der Warmwasserspeicher längere Zeit in einem frostgefährdeten, unbeheizten Raum außer Betrieb bleiben soll.
- Weisen Sie den Betreiber darauf hin, dass für Zuleitungen und angeschlossene Armaturen kein Frostschutz durch Geräteeinstellungen besteht.

## 2 Sicherheits- und Warnhinweise

### **Sachschäden durch unsachgemäßen Einsatz und/oder ungeeignetes Werkzeug vermeiden (durch den Fachhandwerker)!**

Ungeeignetes Werkzeug und/oder unsachgemäßer Einsatz von Werkzeugen kann zu Schäden führen (z. B. Wasseraustritt).

- Verwenden Sie grundsätzlich passende Gabelschlüssel (Maulschlüssel), wenn Sie Schraubverbindungen lösen oder anziehen.
- Verwenden Sie keine Rohrzangen, Verlängerungen oder Ähnliches.

### **Keine Veränderungen im Umfeld des Elektro-Warmwasserspeichers vornehmen!**

An folgenden Dingen dürfen keine Veränderungen vorgenommen werden:

- am Elektro-Warmwasserspeicher
- an den Leitungen für Wasser und Strom
- an baulichen Gegebenheiten, die Einfluss auf die Betriebssicherheit des Gerätes haben können
- Führen Sie keine Veränderungen an diesen Dingen durch.
- Weisen Sie als Fachhandwerker den Betreiber darauf hin, dass er keine Veränderungen an diesen Dingen durchführen darf.

### **Im Störfall:**

- Ziehen Sie den Netzstecker.
- Wenn der Elektro-Warmwasserspeicher kein warmes Wasser erzeugt, oder anderweitige Störungen auftreten, dann informieren Sie Ihren anerkannten Fachhandwerker.
- Führen Sie keinesfalls Reparaturen selbsttätig durch.
- Öffnen Sie keinesfalls die Abdeckung des Gerätes.

### **Keine Zeitschaltuhren verwenden!**

Wenn Sie eine Zeitschaltuhr einsetzen, dann kann es im Störfall zu einem unbeabsichtigten Rücksetzen des Schutztemperaturbegrenzers STB kommen. Das Gerät kann in der Folge beschädigt werden.

- Steuern Sie das Gerät keinesfalls über eine Zeitschaltuhr.

## 2.4 Vorschriften

Vom anerkannten Fachhandwerker sind insbesondere folgende Gesetze, Vorschriften, Arbeitsblätter und Normen zu berücksichtigen:

### **In Deutschland:**

- Gesetz zur Einsparung von Energie (Energie-Einsparungs-Gesetz EnEG) und die dazu erlassene „Verordnung über energiesparende Anforderungen an heizungstechnische Anlagen und Brauchwasseranlagen (Heizungs-Anlagen-Verordnung - HeizAnIV)“
- Vorschriften des VDE, insbesondere VDE 0100 „Errichten von Starkstromanlagen mit Bemessungsspannungen bis 1000 V“ und der örtlichen Versorgungsunternehmen
- DIN 1988-TRWI „Technische Regeln für Trinkwasserinstallation“
- DIN 4753 „Wassererwärmungsanlagen für Trink- und Betriebswasser“
- Bestimmungen der örtlichen Versorgungsunternehmen
- DVGW-Arbeitsblatt W 382 „Einbau und Betrieb von Druckminderern in Trinkwasserverbrauchsanlagen“

### **In Österreich:**

- Vorschriften des ÖVE
- Bestimmungen der örtlichen Versorgungsunternehmen
- Örtliche Bestimmungen

### 3 Geräte- und Funktionsbeschreibung

Der Elektro-Warmwasserspeicher VEN 5/6 liefert schnell warmes Wasser ohne Wärmeverluste durch zu lange Leitungswege. Der Elektro-Warmwasserspeicher ist ideal für die dezentrale, sparsame und heizungsunabhängige Warmwasserversorgung mit folgenden Merkmalen:

- Behälter aus Polypropylen (VEN 5/6 plus) bzw. Kupfer (VEN 5/6 exklusiv)
- Anschlussfertige Regelung nach DIN 4753 Teil 1
- Spritzwasserschutz IP 24 D

#### 3.1 Übersicht

Der Vaillant Elektro-Warmwasserspeicher besteht aus einem korrosionsfesten Innenbehälter, einer hochwertigen Wärmedämmung und einem äußeren Gerätemantel. Ein im Speicherbehälter eingebauter Rohrheizkörper sorgt mit den dazugehörigen Regel- und Sicherheitseinrichtungen für die elektrische Beheizung des Speicherinhaltes.

Der Elektro-Warmwasserspeicher wird auch als druckloser Speicher oder Niederdruck-Speicher bezeichnet, da der Innenbehälter nicht unter Leitungsüberdruck steht, sondern zur Atmosphäre hin offen ist.

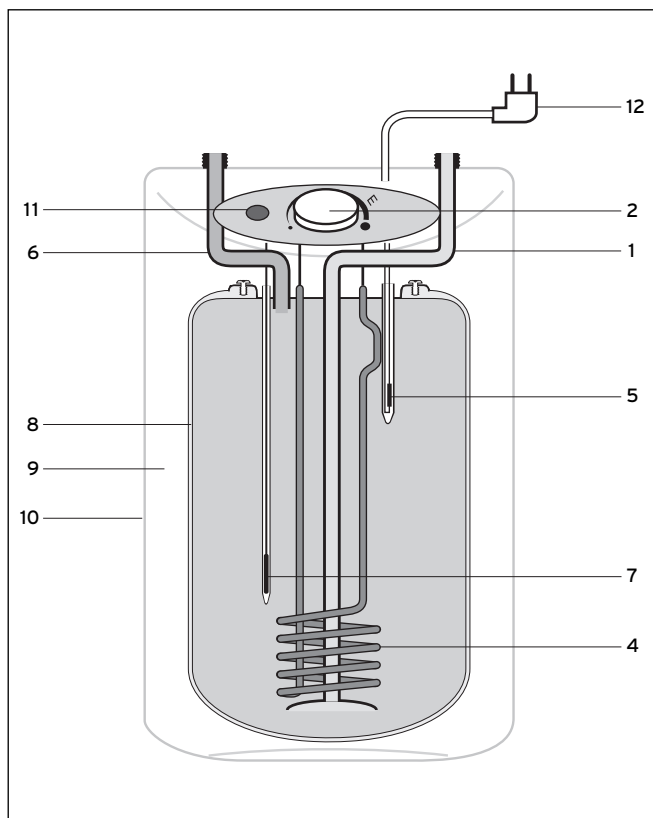


Abb. 3.1 Funktionsschema VEN 5 U

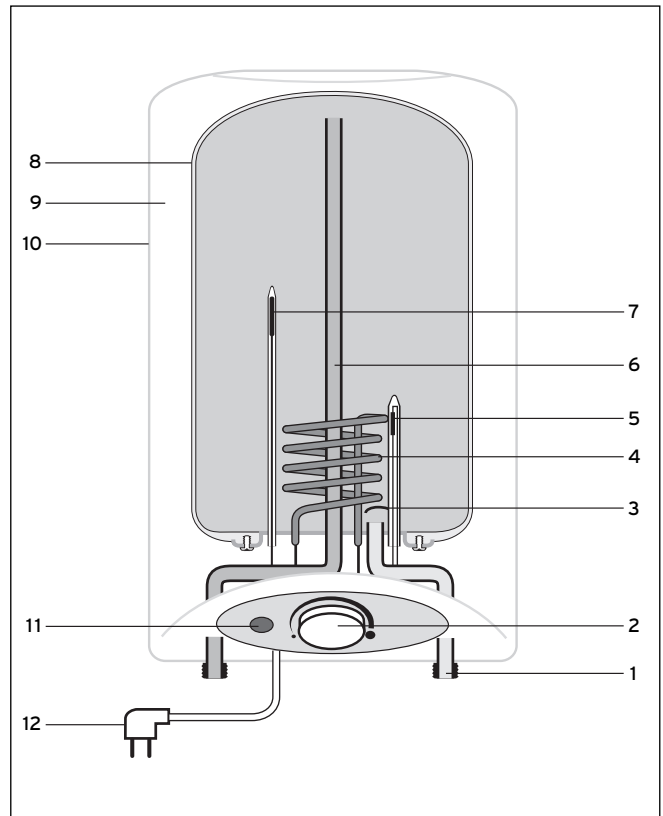


Abb. 3.2 Funktionsschema VEN 5 O

#### Legende

- 1 Kaltwassereinflussrohr
- 2 Temperaturwähler
- 3 Prallblech
- 4 Rohrheizkörper
- 5 Schutztemperaturbegrenzer (rückstellbar)
- 6 Warmwasserauslaufrohr
- 7 Temperaturfühler
- 8 Innenbehälter
- 9 Wärmedämmung
- 10 Ummantelung
- 11 Kontrolllampe
- 12 Elektroanschluss

#### 3.2 Funktion

Der Elektro-Warmwasserspeicher VEN 5/6 O bzw. U ist ein offener Speicher, dessen Wasserinhalt auch bei geschlossenem Warmwasserzapfventil über das Warmwasserauslaufrohr mit der Atmosphäre verbunden ist. Der Elektro-Warmwasserspeicher steht also niemals unter Netzüberdruck.

Beim Öffnen des Warmwasserzapfventils strömt kaltes Wasser durch das Kaltwasserzulaufrohr in den Speicher ein und drückt das erwärmte Wasser durch das Warmwasserauslaufrohr nach außen.

Die Aufheizung des Speicherinhaltes erfolgt nach dem Tauchsiederprinzip durch den im Innenbehälter vorhandenen Rohrheizkörper. Der Rohrheizkörper hat bei dem Elektro-Warmwasserspeicher VEN 5/6 O bzw. U eine

## 3 Geräte- und Funktionsbeschreibung

### 4 Installation

Heizleistung von 2 bzw. 1,2 kW (siehe Typenschild). Zur Temperaturregelung dient ein Regler, der über einen Fühler mit Kapillarrohr ein mechanisches Schaltwerk betätigt, das den Stromkreis in Abhängigkeit von dem am Temperaturwähler eingestellten Wert ein- und ausschaltet. Am Temperaturwähler können Temperaturen bis max. 85 °C eingestellt werden.

Der unterste Einstellwert beträgt 7 °C. Selbst wenn der Temperaturwähler auf Stellung „Frostschutz“ steht, wird diese Temperatur von 7 °C nicht unterschritten. Dadurch wird ein Einfrieren des Gerätes in unbeheizten Räumen verhindert. Voraussetzung für die Funktion dieser „Frostschutzsicherung“ ist natürlich, dass das Gerät nicht vom Stromnetz getrennt wird (Stecker nicht herausziehen). Parallel zum Rohrheizkörper ist eine Kontrollampe geschaltet.

Diese Lampe leuchtet immer dann auf, wenn der Speicher beheizt wird.

Die Vaillant Speicher VEN 5 O und VEN 5 U sind mit einem rückstellbaren Schutztemperaturbegrenzer ausgestattet, der bei einem evtl. Defekt des Temperaturreglers den Stromkreis unterbricht und den Rohrheizkörper abschaltet.

Beim Aufheizvorgang vergrößert sich das Wasservolumen im Speicher.

Das überschüssige Ausdehnungswasser tropft durch das Warmwasserauslaufrohr am Schwenkauslauf der Mischbatterie aus. Um diesen notwendigen und normalen Abtropfvorgang sicherzustellen, dürfen nur die speziell für diese Speicher entwickelten Niederdruck-Armaturen (siehe Vaillant Zubehör-Programm) eingesetzt werden. Diese Armaturen gewährleisten eine ständige Verbindung zwischen Speicherinhalt und Atmosphäre auch bei geschlossenem Warmwasserzapfventil.

## 4 Installation (durch den Fachhandwerker)



### Lebensgefahr! Lebensgefahr durch unsachgemäße Installation!

Montage, Inbetriebnahme sowie Wartung und Reparatur des Elektro-Warmwasserspeichers dürfen nur durch einen anerkannten Fachhandwerker erfolgen. Dieser übernimmt auch die Verantwortung für die ordnungsgemäße Installation und die erste Inbetriebnahme. Der Elektro-Warmwasserspeicher darf nur wie in dieser Installationsanleitung beschrieben installiert werden.

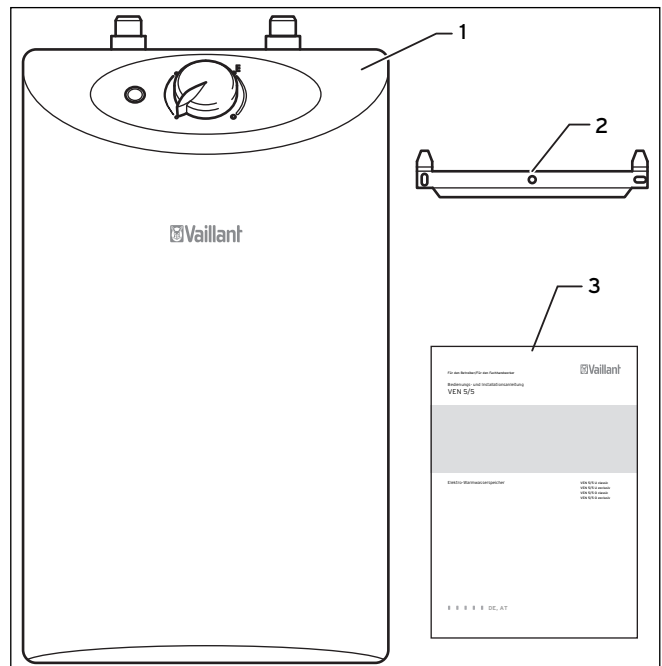
- ▶ Halten Sie unbedingt folgende Installationsreihenfolge ein:
  - Gerät aufhängen
  - Wasseranschlussarmatur anbringen
  - Speicher mit Wasser füllen
  - Elektrischen Anschluss herstellen.



Spülen Sie vor der Installation die Kaltwasserleitungen sorgfältig durch.

### 4.1 Lieferumfang

- ▶ Prüfen Sie den Lieferumfang auf Vollständigkeit und Unversehrtheit.



Lieferumfang VEN 5/6 U Untertischgerät



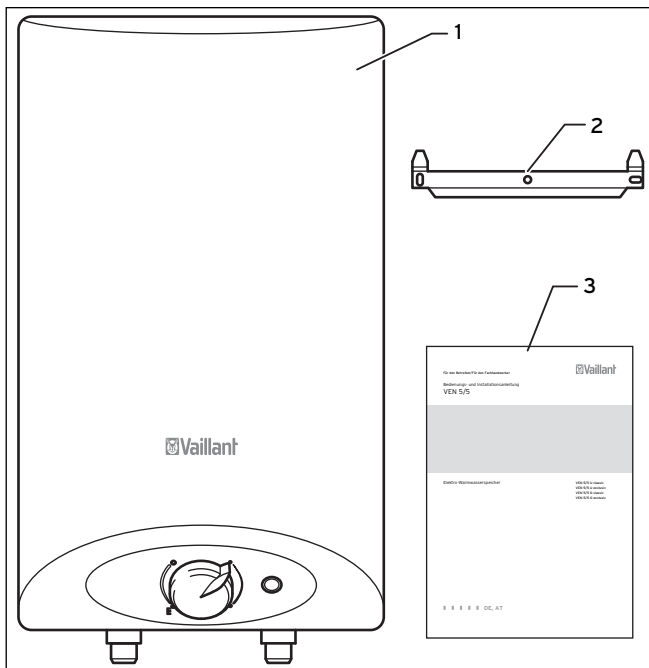


Abb. 4.1 Lieferumfang VEN 5/6 O Übertischgerät

Position	Anzahl	Benennung
1	1	Gerät
2	1	Wandhalter
3	1	Bedienungs- und Installationsanleitung

Tab. 4.1 Lieferumfang



Der Wandhalter befindet sich an der Rückwand des Gerätes.

#### 4.2 Aufstellort



**Vorsicht!**  
**Mögliche Sachschäden durch aggressive Dämpfe und Stäube!**

Aggressive Dämpfe und Stäube im Aufstellraum können zu Schäden durch Korrosion am Elektro-Warmwasserspeicher führen.

- Achten Sie darauf, dass der Aufstellraum frei von aggressiven Dämpfen und Stäuben ist.



**Vorsicht!**  
**Beschädigung des Gerätes durch Frost!**

Befindet sich ein Elektro-Warmwasserspeicher längere Zeit in einem unbeheizten Raum, kann im Winter das Wasser im Gerät und in den Rohrleitungen gefrieren. Beschädigungen des Gerätes sind die Folge.

- Installieren Sie das Gerät in einem durchgängig frostfreien Raum.



In Räumen mit Badewanne oder Dusche muss der Elektro-Warmwasserspeicher gemäß den Vorschriften nach VDE 0100, Teil 701 installiert werden.

#### 4.3 Geräte- und Anschlussabmessungen

##### Untertischgerät

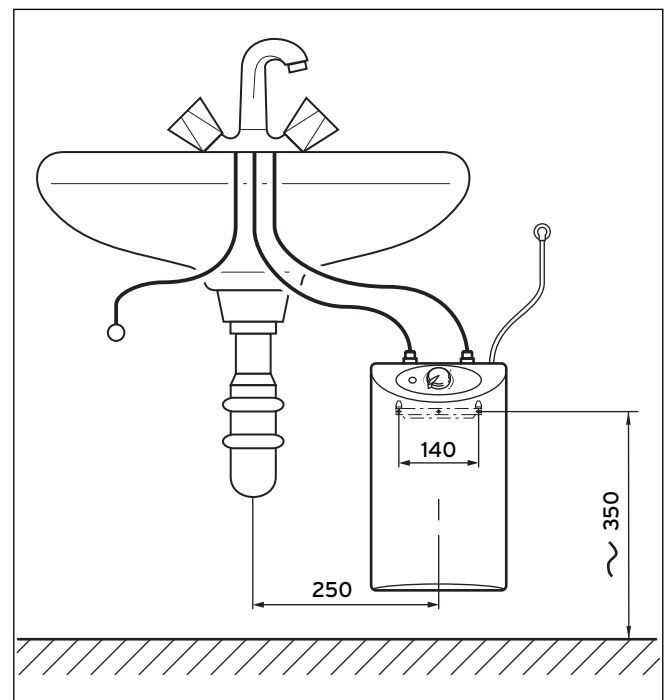
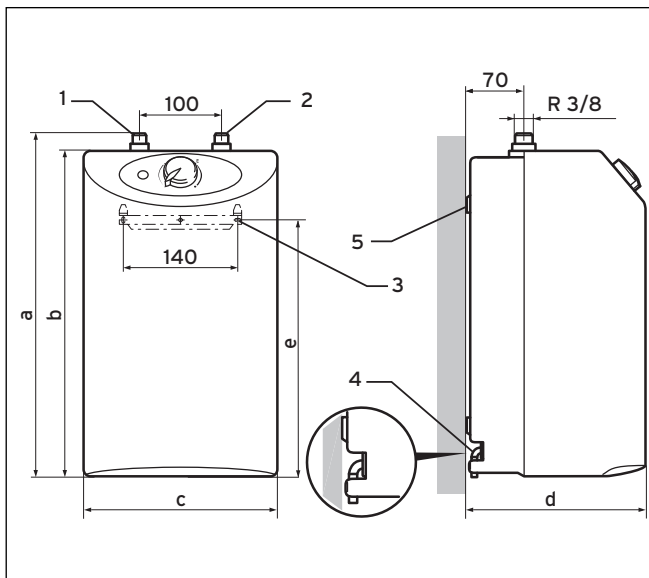


Abb. 4.2 Installationsbeispiel Untertischgerät

## 4 Installation



**Abb. 4.3 Geräte- und Anschlussabmessungen Untertischgerät**

### Legende

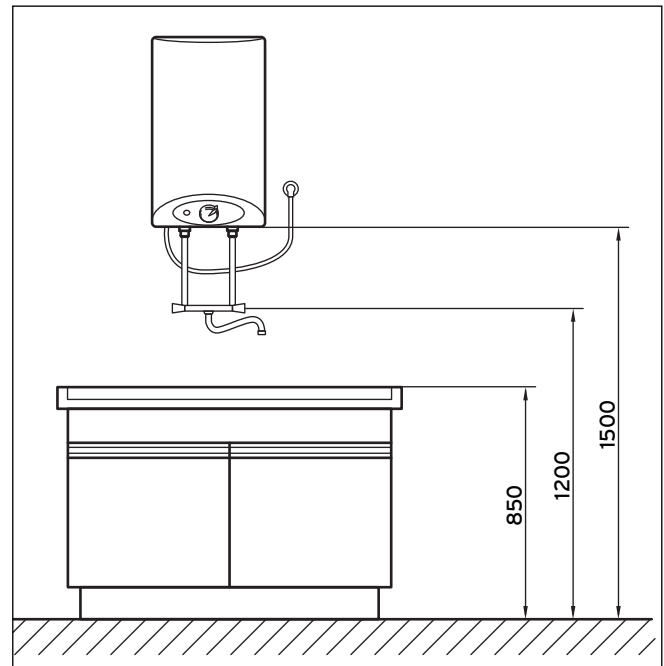
- 1 Warmwasseranschluss
- 2 Kaltwasseranschluss
- 3 Halter
- 4 Kabeldurchführung bzw. Kabelanschluss
- 5 Aufhängenocken
- R 3/8 = 3/8" Rohrgewinde

Maße	VEN 5/6 U plus	VEN 5/6 U exclusiv
a	418 mm	414 mm
b	400 mm	400 mm
c	240 mm	240 mm
d	218 mm	218 mm
e	316 mm	316 mm

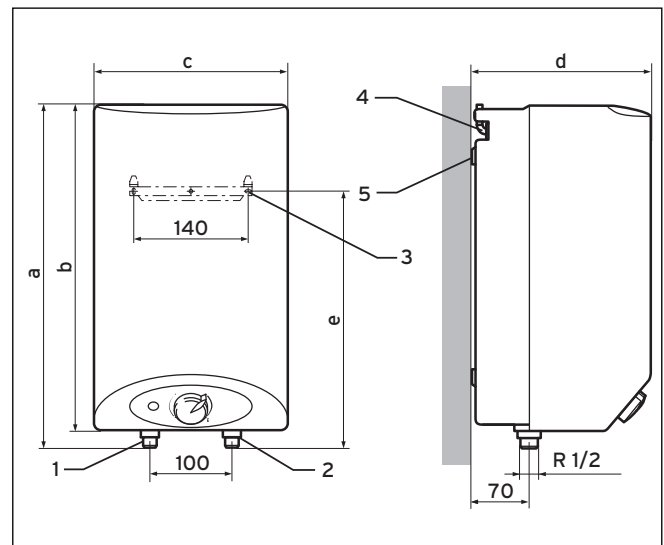
**Tab. 4.2 Geräteabmessungen Untertischgerät**

Die Abmessungen entnehmen Sie Abb. 4.2, Abb. 4.3 und Tab. 4.2.

## Übertischgerät



**Abb. 4.4 Installationsbeispiel Übertischgerät**



**Abb. 4.5 Geräte- und Anschlussabmessungen Übertischgerät**

### Legende

- 1 Warmwasseranschluss
- 2 Kaltwasseranschluss
- 3 Halter
- 4 Kabeldurchführung bzw. Kabelanschluss
- 5 Aufhängenocken
- R 1/2 = 1/2" Rohrgewinde

Die Abmessungen entnehmen Sie Abb. 4.4, Abb. 4.5 und Tab. 4.3.

Maße	VEN 5/6 O plus	VEN 5/6 O exclusiv
a	418 mm	414 mm
b	400 mm	400 mm
c	240 mm	240 mm
d	218 mm	218 mm
e	335 mm	333 mm

Tab. 4.3 Geräteabmessungen Übertischgerät

#### 4.4 Gerät aufhängen



**Vorsicht!**  
**Möglicher Schaden durch unsachgemäße Befestigungselemente!**

Bei unsachgemäßer Befestigung des Elektro-Warmwasserspeichers kann es zu Sachschäden und Funktionsstörungen kommen.

- Wählen sie die Befestigungselemente (Schrauben, Dübel usw.) entsprechend dem Gewicht des Elektro-Warmwasserspeichers und der Wandbeschaffenheit aus.

- Der Elektro-Warmwasserspeicher darf nur in einer senkrechten Anordnung an einer lotrechten Wand montiert werden.

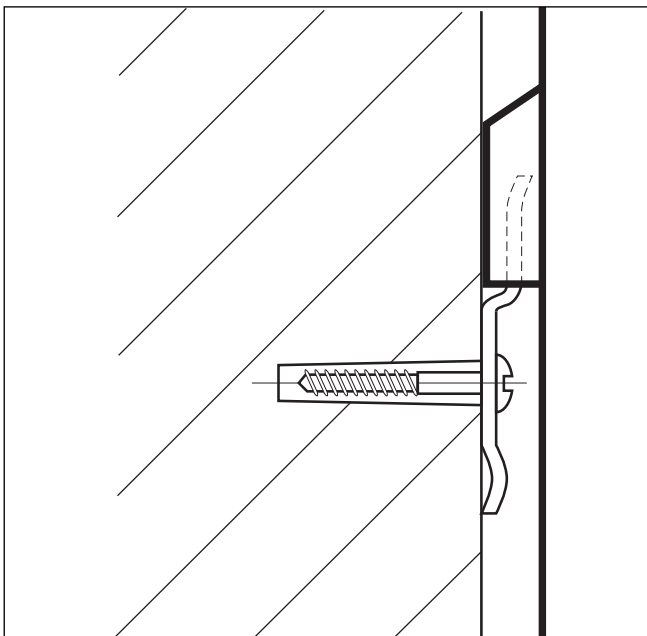


Abb. 4.6 Gerät aufhängen

- Nehmen Sie den Wandhalter zu Hilfe und zeichnen Sie die Befestigungslöcher so an, dass der Elektro-Warmwasserspeicher senkrecht aufgehängt werden kann. Maßgebend sind die beiden äußeren Bohrungen.
- Bohren sie die Dübellöcher in die Wand.
- Wählen Sie die Befestigungselemente (Schrauben, Dübel usw.) für die Geräteaufhängung unter Berücksichtigung des Gerätegewichtes (siehe Technische Daten) und der Wandbeschaffenheit aus.

- Befestigen Sie den Wandhalter durch die beiden äußeren Bohrungen waagrecht an der Wand. Die mittlere Bohrung hilft ihnen beim Ausrichten auf die Mitte des Elektro-Warmwasserspeichers.
- Hängen Sie den Elektro-Warmwasserspeicher mit den Aufhängeöffnungen von oben an den Halter, so dass die Anschlussstutzen beim Untertischgerät nach oben und beim Übertischgerät nach unten zeigen.



Der Elektro-Warmwasserspeicher lässt sich auf folgende Wandhalter installieren:

- Vaillant-Altgeräte,
- Siemens-Geräte,
- Stiebel-Eltron-Geräte.

#### 4.5 Wasserseitige Installation



**Gefahr!**  
**Verbrühungsgefahr durch heißes Wasser!**

Die Warmwassertemperatur kann 85 °C betragen.

- Sorgen Sie dafür, dass keine Personen durch heißes Wasser oder Dampf gefährdet werden.



**Vorsicht!**  
**Mögliche Geräteschäden durch unsachgemäße Installation!**

Der Vaillant Elektro-Warmwasserspeicher darf nur mit einer Niederdruckarmatur installiert werden.

- Montieren Sie ausschließlich eine Niederdruckarmatur.



**Vorsicht!**  
**Mögliche Geräteschäden durch unsachgemäßen Einsatz und/oder ungeeignetes Werkzeug.**

Unsachgemäßer Einsatz und/oder ungeeignetes Werkzeug kann zu Sachschäden führen (z. B. Wasseraustritt)!

- Verwenden Sie beim Anziehen oder Lösen von Schraubverbindungen grundsätzlich passende Gabelschlüssel (Maulschlüssel).
- Verwenden Sie keine Rohrzangen, Verlängerungen usw.

## 4 Installation



### **Vorsicht!** **Möglicher Schaden durch zu hohen Wasserdruck!**

Aufgrund von zu hohem Wasserdruck kann es zu Druckschäden an den Wasserleitungen kommen.

- Beachten Sie die Einbauanweisung der Niederdruckarmatur.
- Bauen Sie unbedingt vor dem Anschluss der Niederdruckarmatur den Drosseleinsatz ein. Der Drosseleinsatz ist im Lieferumfang der Niederdruckarmatur enthalten.



### **Vorsicht!** **Möglicher Schaden durch Undichtigkeiten an den Wasseranschlüssen!**

Aufgrund von Spannungen im Leitungsmaterial kann es zu Undichtigkeiten kommen.

- Achten Sie bei der Montage der Wasseranschlüsse auf Spannungsfreiheit der Leitungen.

Sie können folgende Wasserarmaturen anschließen:

Untertischgerät

- VNU 2 Standard für Waschtisch und Spüle, Best.-Nr.302595
- VNU 2 Temperier Standard für Waschtisch und Spüle, Best.-Nr.302596

Übertischgerät

- VNO 2 Zweihebelarmatur, Best.-Nr.000423
- Schwenkauslauf 250 mm, Best.-Nr.000468



Bei einem Wasseranschlussdruck über 5 bar empfiehlt es sich, einen Hausdruckregler einzubauen.



Am Auslauf der Armatur dürfen keine Schläuche, Perlatoren, Strahlregler oder dergleichen angebracht werden.



Der Durchfluss darf 5 l/min nicht überschreiten.

- Bauen Sie den Drosseleinsatz gemäß der Montageanleitung ein, die der Niederdruckarmatur beigelegt ist.
- Schließen Sie die Niederdruckarmatur an.

## 4.6 Warmwasserspeicher füllen

Vor der ersten Inbetriebnahme sowie nach jeder Entleerung des Elektro-Warmwasserspeichers, z. B. wegen Frostgefahr, Wartung oder bei Arbeiten an der Wasserinstallation, müssen Sie den Elektro-Warmwasserspeicher mit Wasser füllen, bevor Sie den Netzstecker einstecken.

- Füllen Sie den Elektro-Warmwasserspeicher mit Wasser.

### **Auslauf freihalten**

Wenn der Elektro-Warmwasserspeicher aufheizt, dann tropft infolge der Wärmeausdehnung warmes Wasser aus dem Schwenkauslauf.

- Halten Sie die Niederdruckarmatur mit Schwenkauslauf frei. Schließen Sie weder Schlauch noch Perlator an.



Bei der Vaillant Niederdruckarmatur wird das Warmwasserzapfventil bei vollständig geschlossenem Kaltwasserzapfventil geöffnet, bis das Wasser in einem gleichmäßigen Strahl ausläuft.



Bei der Niederdruck-Temperierarmatur wird der Temperaturwähler bis zum Anschlag auf rot gestellt und das Wasserzapfventil geöffnet, bis das Wasser in einem gleichmäßigen Strahl ausläuft.

## 4.7 Elektroinstallation



### **Gefahr!** **Lebensgefahr durch Stromschlag!**

Das Berühren von spannungsführenden Anschlüssen kann zu schweren Personenschäden führen.

- Bevor Sie Elektroarbeiten durchführen, schalten Sie alle Zuleitungen spannungsfrei.
- Prüfen Sie alle Zuleitungen und Anschlüsse auf Spannungsfreiheit.
- Sichern Sie alle Zuleitungen und Anschlüsse gegen unbeabsichtigtes Wiedereinschalten der Spannung, solange Sie Arbeiten am Gerät durchführen.



### **Vorsicht!** **Sachschaden!**

Durch falsche Installationsreihenfolge kann das Gerät beschädigt werden.

- Nehmen Sie den elektrischen Anschluss erst dann vor, wenn der Elektro-Warmwasserspeicher VEN mit Wasser befüllt ist.



Der Elektro-Warmwasserspeicher darf nur an eine vorschriftsmäßig installierte Schutzkontaktsteckdose (2 kW, 230 V~) angeschlossen werden.

Die Schutzkontaktsteckdose muss jederzeit frei zugänglich sein.

Der Elektro-Warmwasserspeicher ist nicht für den festen Anschluss geeignet.

Erst nach Füllen des Elektro-Warmwasserspeichers mit Wasser darf der Gerätestecker in die vorgesehene Schutzkontaktsteckdose eingesteckt werden.

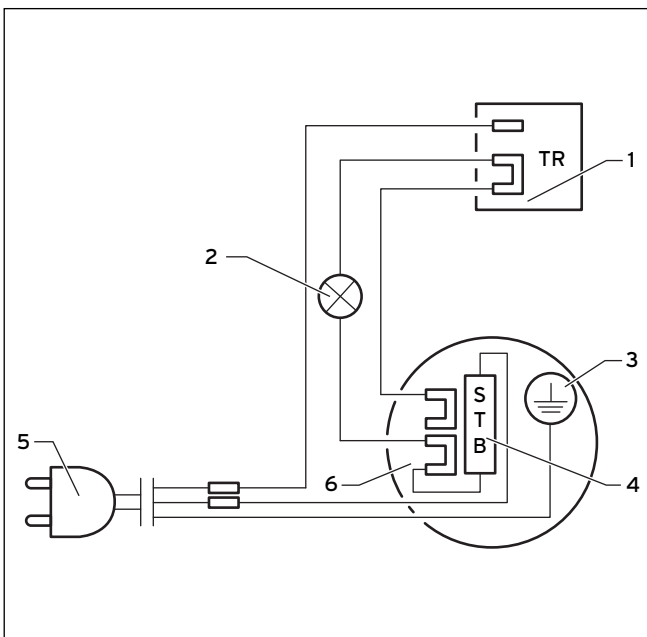


Abb. 4.7 Schaltschema

### Legende

- 1 Temperaturregler (TR)
- 2 Kontrolllampe (Glimmlampe)
- 3 Schutzleiter
- 4 Schutztemperaturbegrenzer
- 5 Netzstecker
- 6 Heizkörper

### 5 Inbetriebnahme (durch den Fachhandwerker)

Die Erstinbetriebnahme bzw. die Inbetriebnahme nach einer Reparatur darf nur von einem anerkannten Fachhandwerker durchgeführt werden.



#### Gefahr!

#### Verbrühungsgefahr durch heißes Wasser!

Die Auslauftemperatur an den Zapfstellen kann beim Elektro-Warmwasserspeicher bis zu 85 °C betragen. An den Warmwasser-Zapfstellen und dem Entleerungshahn besteht bei Temperaturen über 60 °C Verbrühungsgefahr. Kleinkinder oder ältere Menschen können schon bei geringeren Temperaturen gefährdet sein.

- Sorgen Sie dafür, dass keine Personen gefährdet werden.

#### 5.1 Elektro-Warmwasserspeicher in Betrieb nehmen

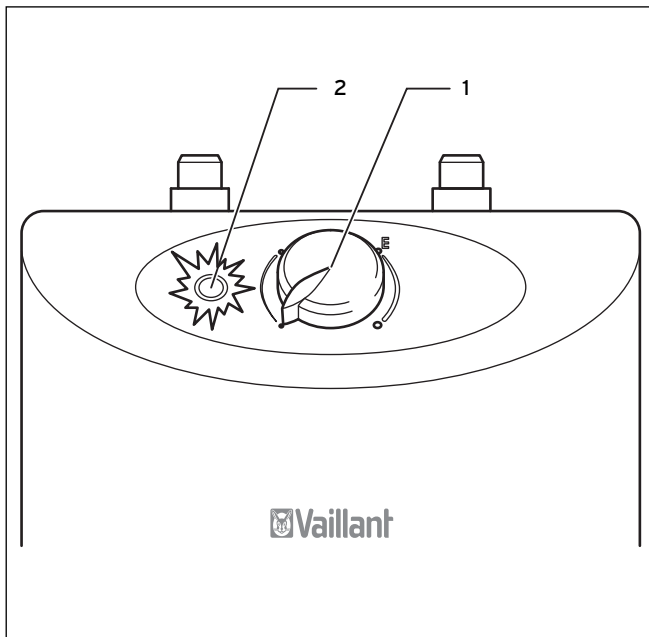


Abb. 5.1 Untertischgerät

#### Legende

- 1 Temperaturwähler
- 2 Kontrolllampe

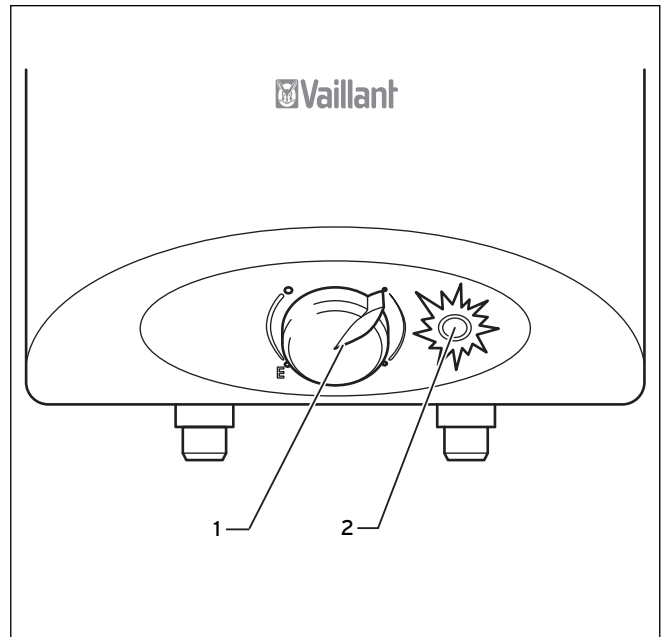


Abb. 5.2 Übertischgerät

#### Legende

- 1 Temperaturwähler
- 2 Kontrolllampe

- Füllen Sie den Elektro-Warmwasserspeicher mit Wasser (→ Kap. 4.5).
- Stecken Sie den Netzstecker in eine Schutzkontaktsteckdose (2 kW, 230 V~).
- Stellen Sie den Temperaturwähler auf Stellung „E“. Die Kontrolllampe (2) leuchtet auf, bis die eingestellte Wassertemperatur erreicht ist. Beim Aufheizen muss sichtbar Wasser aus der Armatur tropfen. Wenn die eingestellte Wassertemperatur erreicht wurde, erlischt die Kontrolllampe.

#### 5.2 Temperatureinstellbereich begrenzen

Die maximale Warmwasserauslauftemperatur kann begrenzt werden, um Personen (z. B. Kleinkinder) vor Verbrühungen zu schützen.

Dazu muss der Drehbereich des Temperaturwählers so begrenzt werden, dass die Energiesparstellung „E“ (etwa 60 °C) oder die Stellung „Warmwasser“ (etwa 40 °C) nicht überschritten werden können.

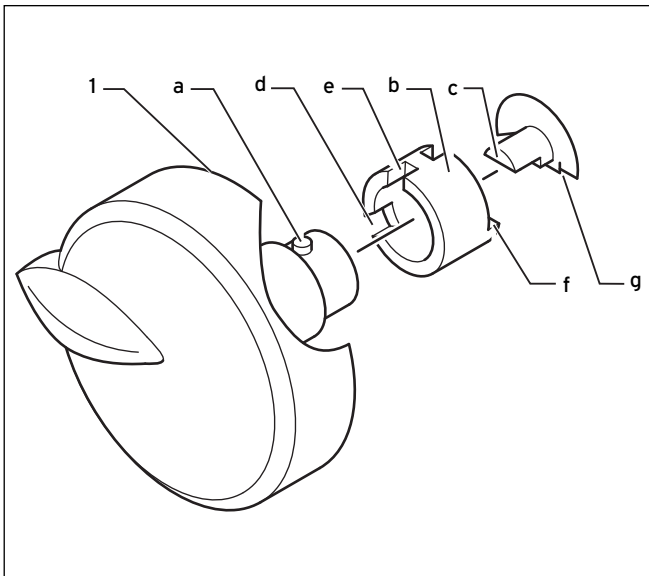


Abb. 5.3 Temperaturwähler

#### Legende

- 1 Temperaturwähler
- a Nocken
- b Anschlagring
- c Regulierspindel
- d Nut (40 °C)
- e Nut (60 °C)
- f Begrenzungsnocken
- g Aussparung

- Ziehen Sie den Knopf des Temperaturwählers (1) ab.
- Ziehen Sie den Anschlagring (b) vom Knopf des Temperaturwählers (1) ab.
- Wenden Sie den Anschlagring (b).

#### nur für die Temperaturbegrenzung auf 40 °C

- Schieben Sie die Nut (d) auf den Nocken (a) des Temperaturwählers (1).

#### nur für die Temperaturbegrenzung auf 60 °C

- Schieben Sie die Nut (e) auf den Nocken (a) des Temperaturwählers (1).

- Schieben Sie den Knopf des Temperaturwählers (1) mit Anschlagring (b) so auf, dass der Begrenzungsnocken (f) innerhalb der Aussparung (g) der Regulierspindel (c) liegt.

## 6 Übergabe an den Betreiber (durch den Fachhandwerker)



#### Gefahr

#### Verbrühungsgefahr durch heißes Wasser!

Ab 43 °C Wassertemperatur besteht die Gefahr der Verbrühung. Beim Einstellen des Temperaturwählers auf Stellung „Heißwasser“ können Temperaturen bis 85 °C auftreten.

- Weisen Sie den Betreiber daraufhin, dass ab einer Heißwassertemperatur von 43 °C Verbrühungen auftreten können.
- Empfehlen Sie dem Betreiber, den Temperaturwähler im Normalbetrieb auf die Energiesparstellung „E“ zu stellen, um Verbrühungen zu vermeiden.

Der Betreiber des Geräts muss über die Handhabung und Funktion seines Elektro-Warmwasserspeichers unterrichtet werden.

- Übergeben Sie dem Betreiber alle für ihn bestimmten Anleitungen und Gerätepapiere zur Aufbewahrung.
- Gehen Sie die Bedienungsanleitung mit dem Betreiber durch und beantworten Sie gegebenenfalls seine Fragen.
- Weisen Sie den Betreiber insbesondere auf die Sicherheitshinweise hin, die er beachten muss.
- Weisen Sie den Betreiber auf die Notwendigkeit einer regelmäßigen Inspektion/Wartung der Anlage hin (Inspektions-/Wartungsvertrag).
- Machen Sie den Betreiber darauf aufmerksam, dass die Anleitungen in der Nähe des Elektro-Warmwasserspeichers verbleiben sollen.
- Informieren Sie den Betreiber über die Möglichkeiten die Warmwasserauslaufstemperatur zu begrenzen, damit Verbrühungen verhindert werden.

## 7 Bedienung (durch den Betreiber)

### 7.1 Inbetriebnahme

Die Erstinbetriebnahme bzw. die Inbetriebnahme nach einer Reparatur darf nur von einem anerkannten Fachhandwerker durchgeführt werden.



#### Gefahr!

#### Verbrühungsgefahr durch heißes Wasser!

Die Auslauftemperatur an den Zapfstellen kann beim VEN bis zu 85 °C betragen. An den Warmwasser-Zapfstellen und dem Entleerungshahn besteht bei Temperaturen über 60 °C Verbrühungsgefahr. Kleinkinder oder ältere Menschen können schon bei geringeren Temperaturen gefährdet sein.

- Sorgen Sie dafür, dass keine Personen gefährdet werden.
- Stellen Sie nur die Wassertemperatur ein, die sie wirklich benötigen.

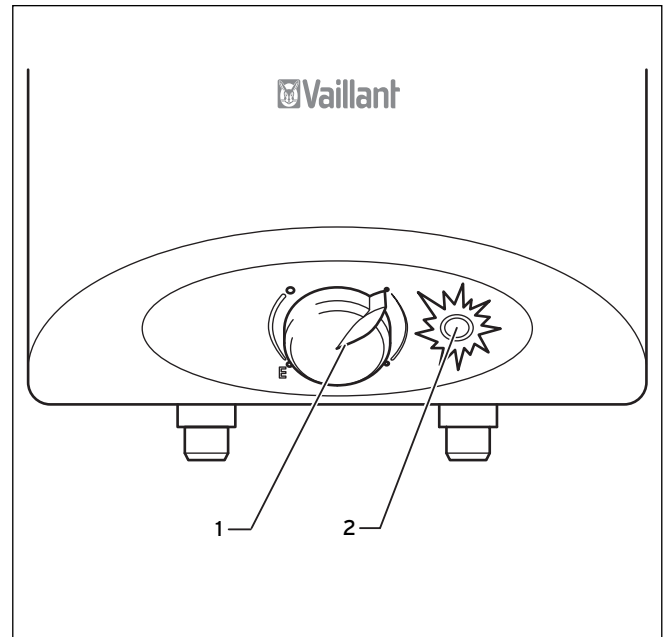


Abb. 7.2 Übertischgerät

#### Legende

- 1 Temperaturwähler
- 2 Kontrolllampe

- Füllen Sie zuerst den Elektro-Warmwasserspeicher mit Wasser (siehe Abschnitt 4.5).
- Stecken Sie den Netzstecker in eine Schutzkontaktsteckdose mit 230 V ~ Wechselstrom.
- Stellen Sie den Temperaturwähler auf die Energiesparstellung „E“.



Beim Aufheizen muss sichtbar Wasser aus der Armatur tropfen. Die Kontrolllampe (2) leuchtet, bis die eingestellte Wassertemperatur erreicht ist. Wenn die Wassertemperatur erreicht ist, dann erlischt die Kontrolllampe.

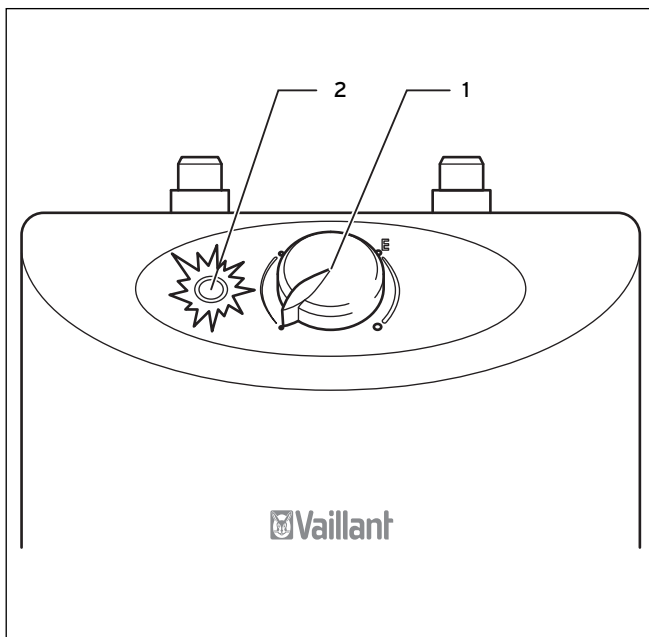


Abb. 7.1 Untertischgerät

#### Legende

- 1 Temperaturwähler
- 2 Kontrolllampe



## 7.2 Warmwassertemperatur einstellen

Die Wassertemperatur können Sie am Temperaturwähler durch Drehen stufenlos einstellen.

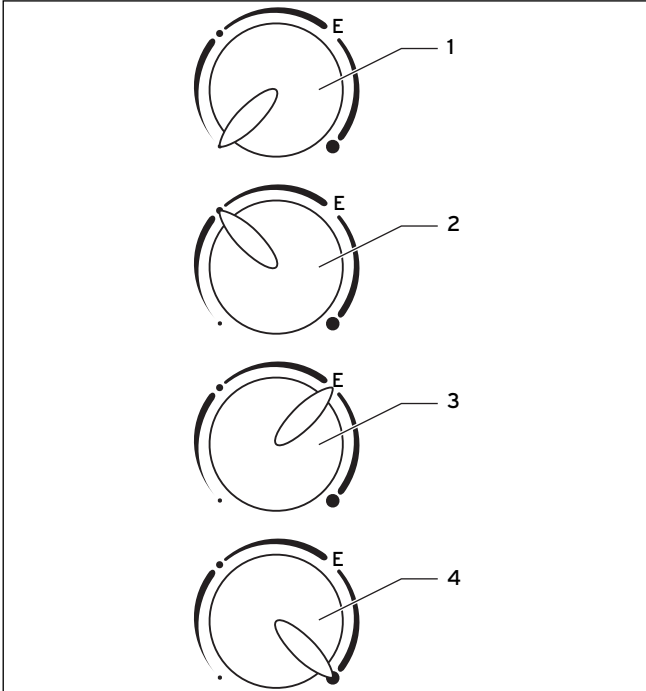


Abb. 7.3 Temperaturwähler Untertischgerät

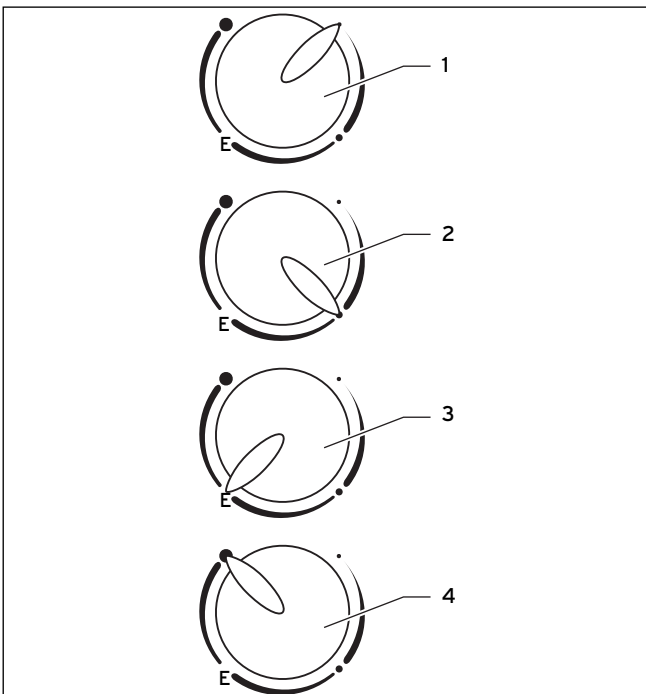


Abb. 7.4 Temperaturwähler Übertischgerät

### 1 Stellung „Frostschutz“

Das Wasser wird bei angeschlossenem Elektro-Warmwasserspeicher vor Einfrieren geschützt.

### 2 Stellung „Warmwasser“

Zum normalen Bedarf am Handwaschbecken Diese Stellung soll aus hygienischen Gründen nur bei speziellem Bedarf gewählt werden (entspricht etwa 40 °C).

### 3 Energiesparstellung „E“

Empfohlene Einstellung mit spürbarer Raste, für den üblichen Warmwasserbedarf (entspricht etwa 60 °C).

### 4 Stellung „Heißwasser“

Diese Stellung soll möglichst nur kurzzeitig bei besonderem Warmwasserbedarf gewählt werden (entspricht etwa 85 °C).

- Drehen Sie den Temperaturwähler auf die gewünschte Stellung.

Aus wirtschaftlichen und hygienischen Gründen (z. B. Legionellen) empfehlen wir die Einstellung der Wassertemperatur auf 60 °C (Energiesparstellung „E“). Hier arbeitet der Elektro-Warmwasserspeicher besonders wirtschaftlich im Sinne des Energie-Einsparungsgesetzes (EnEG), die Kalkbildung wird gering gehalten. Deshalb soll diese Energiesparstellung „E“, insbesondere bei stark kalkhaltigem Wasser, nur bei besonderem Bedarf und möglichst nur kurzzeitig überschritten werden.

### Begrenzung des Temperatureinstellbereichs

Ihr Fachhandwerker kann den Drehbereich des Temperaturwählers so begrenzen, dass die Energiesparstellung „E“ (ca. 60 °C) oder die Stellung „Warmwasser“ (etwa 40 °C) nicht überschritten werden kann. Diese Begrenzung empfiehlt sich besonders, wenn z. B. Kleinkinder im Haushalt leben.

- Wenden Sie sich an Ihren Fachhandwerker.



Der Elektro-Warmwasserspeicher schaltet selbsttätig ein, wenn die am Temperaturwähler eingestellte Wassertemperatur unterschritten ist. Der Elektro-Warmwasserspeicher schaltet selbsttätig ab, wenn die am Temperaturwähler eingestellte Wassertemperatur erreicht ist.

## 7 Bedienung

### 8 Energiespartipps

#### 7.3 Wasser aufheizen

Die Kontrolllampe (2) leuchtet, wenn die eingestellte Wassertemperatur noch nicht erreicht ist. Die Kontrolllampe erlischt, wenn die gewählte Wassertemperatur erreicht ist. Die Beheizung schaltet ab.



Beim Aufheizen tropft infolge der Wärmeausdehnung warmes Wasser aus dem Schwenkauslauf. Dies ist für offene Speicher ein normaler Vorgang, der sich nicht durch festeres Zudrehen der Zapfventile (Armatur) verhindern lässt.

#### 7.4 Frostschutz aktivieren

Das Wasser wird bei angeschlossenem Elektro-Warmwasserspeicher vor Einfrieren geschützt. In der Stellung Frostschutz (→ (1), Abb. 7.3, Abb. 7.4) bleibt das Speicherwasser kalt. Der Elektro-Warmwasserspeicher wird jedoch durch eine Frostschutzsicherung bei angeschlossenem Speicher vor Einfrieren geschützt.

- Ziehen Sie bei Frostgefahr keinesfalls den Netzstecker
- Lösen Sie keinesfalls die Sicherungen in der Elektroleitung.
- Stellen Sie den Temperaturwähler auf die Stellung „Frostschutz“

#### 7.5 Außerbetriebnahme

Bleibt der Elektro-Warmwasserspeicher längere Zeit in einem ungeheizten Raum außer Betrieb, so kann - nachdem der Netzstecker heraus gezogen ist - der Speicher entleert werden.

## 8 Energiespartipps

Sie können dazu beitragen, Energie zu sparen, wenn Sie die folgenden Tipps und Informationen berücksichtigen:

#### Angemessene Warmwassertemperatur

Das warme Wasser sollte nur so weit aufgeheizt werden, wie es für den Gebrauch notwendig ist. Jede weitere Erwärmung führt zu unnötigem Energieverbrauch, Warmwassertemperaturen von mehr als 60 °C außerdem zu verstärktem Kalkausfall.

Das bedeutet für Sie:

- Schalten Sie Ihren Elektro-Warmwasserspeicher im Normalbetrieb auf Energiesparstellung „E“.
- Stellen Sie immer nur die benötigte Wassertemperatur ein.
- Sollten Sie einmal mehr warmes Wasser benötigen, als die Energiesparstellung „E“ hergibt, schalten Sie den Temperaturwähler kurzzeitig auf die Stellung „Heißwasser“.
- Stellen Sie nach einer Heißwasserentnahme den Temperaturwähler wieder auf die Energiesparstellung „E“.

#### Einstellungsempfehlung

Zur Energieeinsparung empfehlen wir für den üblichen Warmwasserbedarf die Energiesparstellung „E“ (ca. 60 °C).

So sparen Sie Energie und halten Kalkablagerungen gering.

## 9 Pflege

Ihr Vaillant Elektro-Warmwasserspeicher benötigt kaum Pflege, weil sämtliche Innenteile gegen Schmutz und Feuchtigkeit geschützt sind.

- Reinigen Sie die Verkleidung des Elektro-Warmwasserspeichers mit einem feuchten Tuch und etwas Seife. Verwenden Sie keine Scheuer- oder Reinigungsmittel, die die Verkleidung oder den Temperaturwähler beschädigen könnten.

## 10 Inspektion und Wartung

### Sicherheitshinweise für den Betreiber:

---



#### **Gefahr!**

#### **Verletzungsgefahr und Gefahr von Sachschäden durch unsachgemäße Wartung und Reparatur!**

Unterlassene oder unsachgemäße Wartung kann die Betriebssicherheit des Elektro-Warmwasserspeichers beeinträchtigen.

- Versuchen Sie niemals, selbst Wartungsarbeiten oder Reparaturen am Elektro-Warmwasserspeicher durchzuführen.
- Beauftragen Sie nur einen anerkannten Fachhandwerker mit der Inspektion und Wartung.



#### **Vorsicht!**

#### **Mögliche Sachschäden am Gerät durch fehlende Wartung!**

Fehlende Wartung kann die Betriebstüchtigkeit des Elektro-Warmwasserspeichers beeinträchtigen. Z. B. können Gerätdefekte durch Verkalkung auftreten. In Gebieten mit hartem Wasser (mehr als 14 °dH = 2,5 CaCO<sub>3</sub> mmol/l) oder sehr hartem Wasser (mehr als 20 °dH = 3,6 CaCO<sub>3</sub> mmol/l) kann ein deutlich verkürztes Wartungsintervall erforderlich sein.

- Lassen Sie den Elektro-Warmwasserspeicher spätestens alle 3 Jahre von einem anerkannten Fachhandwerker inspizieren.
- Wenn Sie in einer Region mit sehr hartem Wasser wohnen, dann empfiehlt Vaillant, dass Sie die Wartung einmal pro Jahr durchführen lassen.
- Sorgen Sie dafür, dass nur ein anerkannter Fachhandwerker Wartungs- und Reparaturarbeiten durchführt.

### Sicherheitshinweise für den Fachhandwerker:

---



#### **Gefahr!**

#### **Lebensgefahr durch Stromschlag!**

Spannungsführende Leitungen und Anschlüsse können zu lebensgefährlichem Stromschlag führen.

- Ziehen Sie den Netzstecker, bevor Sie das Gerät öffnen.



#### **Vorsicht!**

#### **Mögliche Wasserschäden!**

Bei der Wartung kann aus dem geöffneten VEN Wasser auslaufen.

- Fangen Sie das im VEN verbliebene Restwasser mit einem geeigneten Gefäß auf.

# 10 Inspektion und Wartung

## 11 Außerbetriebnahme

Voraussetzung für dauernde Betriebsbereitschaft und Betriebssicherheit, Zuverlässigkeit und hohe Lebensdauer Ihres Elektro-Warmwasserspeichers ist die Inspektion/Wartung Ihres Gerätes durch einen anerkannten Fachhandwerker.

Vaillant empfiehlt den Abschluss eines Wartungsvertrages.



Nur ein anerkannter Fachhandwerker darf die Inspektions-, Wartungs- und Reparaturarbeiten durchführen.

### 10.1 Intervall

Spätestens alle 3 Jahre muss eine Wartung durchgeführt werden.

In einer Region mit sehr hartem Wasser empfiehlt Vaillant, die Wartung einmal pro Jahr durchzuführen.

### 10.2 Entkalkung

Je nach Wasserqualität, gewählter Wassertemperatur und Warmwasserbedarf fällt Kalk aus. Dieser kann bei offenen Elektro-Warmwasserspeichern zu einem Druckanstieg führen und im schlimmsten Fall den Elektro-Warmwasserspeicher zerstören. Durch eine regelmäßige Inspektion und Entkalkung wird eine Verkalkung vermieden.

- Überprüfen Sie den Innenbehälter auf Ablagerungen.
- Entfernen Sie die Ablagerungen chemisch (mit Entkalkungsmittel) oder mechanisch (mit Holzstab).

## 11 Außerbetriebnahme

### 11.1 Vorübergehende Außerbetriebnahme

Wenn der Elektro-Warmwasserspeicher VEN längere Zeit in einem ungeheizten Raum außer Betrieb bleibt, sollten Sie, nachdem der Netzstecker heraus gezogen ist, den Speicher entleeren.

Sie können den Elektro-Warmwasserspeicher vorübergehend außer Betrieb nehmen, beispielsweise um Wartungsarbeiten durchzuführen.

- Ziehen Sie den Netzstecker.
- Schließen Sie das Kaltwasser-Absperrventil.

### 11.2 Endgültige Außerbetriebnahme

So nehmen Sie den Elektro-Warmwasserspeicher endgültig außer Betrieb:

- Ziehen Sie den Netzstecker.
- Schließen Sie das Kaltwasser-Absperrventil.
- Lösen Sie vorsichtig die Kaltwasser- und Warmwasseranschlüsse.
- Leeren Sie den Elektro-Warmwasserspeicher vollständig.
- Fangen Sie das im den Elektro-Warmwasserspeicher verbliebene Restwasser mit einem geeigneten Gefäß auf.
- Demontieren Sie das Gerät.
- Entsorgen Sie das Gerät ordnungsgemäß.

## 12 Störungen erkennen und beheben



### **Gefahr!**

#### **Lebensgefahr durch Stromschlag!**

Spannungsführende Leitungen und Anschlüsse können zu lebensgefährlichem Stromschlag führen!

- Versuchen Sie keinesfalls, das Gerät selbst zu reparieren.
- Nehmen Sie keinesfalls die untere Abdeckung ab.
- Informieren Sie bei allen Störungen des Gerätes umgehend Ihren anerkannten Fachhandwerker.

- Bei Störungen ziehen Sie den Netzstecker.
- Bei Undichtigkeiten sperren Sie sofort die Kaltwasserzufuhr zum dem Elektro-Warmwasserspeicher ab.
- Beauftragen Sie einen anerkannten Fachhandwerker mit der Störungsbehebung.
- Nehmen Sie keinesfalls selbst Eingriffe im Gerät vor.

Der Schutztemperaturbegrenzer (STB) schaltet bei einer Störung automatisch ab.

- Lassen Sie die Störungsursache unbedingt von einem anerkannten Fachhandwerker ermitteln und beheben, bevor Sie das Gerät wieder in Betrieb nehmen.
- Wenn das Gerät noch nicht mit Wasser gefüllt ist, dann füllen Sie zuerst das Gerät gemäß Punkt 5 Inbetriebnahme.
- Um den STB zurückzustellen, ziehen Sie kurz den Netzstecker.

### **Temperaturregler defekt**

Der Vaillant Elektro-Warmwasserspeicher ist mit einem rückstellbaren Schutztemperaturbegrenzer (STB) ausgestattet.

Bei einem eventuellen Defekt des Temperaturreglers verhindert der Schutztemperaturbegrenzer Überhitzungsschäden.

Wenn der Temperaturregler defekt ist oder der Elektro-Warmwasserspeicher anderweitig beschädigt ist:

- Ziehen Sie den Netzstecker.
- Sichern Sie alle Zuleitungen und Anschlüsse gegen unbeabsichtigtes Wiedereinschalten der Spannung.
- Öffnen Sie den Elektro-Warmwasserspeicher.
- Ermitteln und beheben Sie die Störungsursache
- Tauschen Sie gegebenenfalls den Temperaturregler und/oder den Schutztemperaturbegrenzer aus.
- Schließen Sie das Gehäuse des Elektro-Warmwasserspeichers.
- Stecken Sie den Netzstecker wieder ein.

## 12.1 Ersatzteile

Eine Übersicht über die verfügbaren Original Vaillant Ersatzteile erhalten Sie

- bei Ihrem Großhändler (Ersatzteilkatalog, gedruckt oder auf CD-ROM)
- im Vaillant FachpartnerNET (Ersatzteil-Service) unter <http://www.vaillant.com/> .

Die Netzanschlussleitung darf nur durch eine Vaillant-Anschlussleitung ersetzt werden, siehe gültiger Ersatzteilkatalog.

## 13 Recycling und Entsorgung

### 14 Kundendienst und Garantie

#### 13 Recycling und Entsorgung

Sowohl Ihr Elektro-Warmwasserspeicher als auch die zugehörige Transportverpackung bestehen zum weitaus überwiegenden Teil aus recyclefähigen Rohstoffen.

##### Gerät

Ihr Vaillant Elektro-Warmwasserspeicher wie auch alle Zubehöre gehören nicht in den Hausmüll.

- Sorgen Sie dafür, dass das Altgerät und ggf. vorhandene Zubehöre einer ordnungsgemäßen Entsorgung zugeführt werden.



Wenn Ihr Vaillant Gerät mit diesem Zeichen gekennzeichnet ist, dann gehört es nach Ablauf der Nutzungsdauer nicht in den Hausmüll.

- Sorgen Sie in diesem Fall dafür, dass Ihr Vaillant Gerät sowie die ggf. vorhandenen Zubehöre nach Ablauf der Nutzungsdauer einer ordnungsgemäßen Entsorgung zugeführt werden.

Da dieses Vaillant Gerät unter das Gesetz über das Inverkehrbringen, die Rücknahme und die umweltverträgliche Entsorgung von Elektro- und Elektronikgeräten (Elektro- und Elektronikgerätegesetz - ElektroG) fällt, ist eine kostenlose Entsorgung bei einer kommunalen Sammelstelle vorgesehen.

##### Verpackung

- Die Entsorgung der Transportverpackung überlassen Sie dem anerkannten Fachhandwerker, der das Gerät installiert hat.

#### 14 Kundendienst und Garantie

##### 14.1 Werkskundendienst für den Betreiber

Vaillant Werkskundendienst (Deutschland)

018 05 / 999 - 150

(14 Cent/Min. aus dem deutschen Festnetz, Mobilfunkpreis maximal 42 Cent/Min.)

##### 14.2 Werkskundendienst für den Fachhandwerker

Vaillant Profi-Hotline (Deutschland)

0 18 05 / 999 - 120

(14 Cent/Min. aus dem deutschen Festnetz, Mobilfunkpreis maximal 42 Cent/Min.)

##### 14.3 Vaillant Group Austria GmbH - Werkskundendienst (Österreich)

Forchheimergasse 7

1230 Wien

Telefon 05 7050-2100\*

termin@vaillant.at

<http://www.vaillant.at/werkskundendienst/>

\*zum Regionaltarif österreichweit (bei Anrufen aus dem Mobilfunknetz ggf. abweichende Tarife - nähere Information erhalten Sie bei Ihrem Mobilnetzbetreiber)

Der flächendeckende Werkskundendienst für ganz Österreich ist täglich von 0 bis 24 Uhr erreichbar.

Vaillant Werkskundendiensttechniker sind 365 Tage für Sie unterwegs, sonn- und feiertags, österreichweit.

##### 14.4 Herstellergarantie (Deutschland/Österreich)

Herstellergarantie gewähren wir nur bei Installation

durch einen anerkannten Fachhandwerksbetrieb.

Dem Eigentümer des Gerätes räumen wir diese

Herstellergarantie entsprechend den Vaillant

Garantiebedingungen ein (für Österreich: Die aktuellen

Garantiebedingungen sind in der jeweils gültigen

Preisliste enthalten - siehe dazu auch [www.vaillant.at](http://www.vaillant.at) ).

Garantiearbeiten werden grundsätzlich nur von unserem

Werkskundendienst (Deutschland, Österreich)

ausgeführt. Wir können Ihnen daher etwaige Kosten, die

Ihnen bei der Durchführung von Arbeiten an dem Gerät

während der Garantiezeit entstehen, nur dann erstatten,

falls wir Ihnen einen entsprechenden Auftrag erteilt

haben und es sich um einen Garantiefall handelt.

## 15 Technische Daten

Gerätebezeichnung	Einheiten	VEN 5/6 U plus	VEN 5/6 U exclusiv	VEN 5/6 O plus	VEN 5/6 O exclusiv
Artikelnummer		0010012783	0010012787 0010012789	0010012786	0010012788 0010012790
Ausführung		Elektro-Warmwasserspeicher, offenes System mit Netzkabel			
Zur Versorgung		einer Zapfstelle 1)			
Bauform		für Untertischmontage		für Übertischmontage	
Bemessungsinhalt	l	5	5	5	5
Abmessungen 2)					
Höhe 2)	mm	418	414	418	414
Breite	mm	240	240	240	240
Tiefe	mm	218	218	218	218
Gewicht mit Wasserfüllung	kg	8	9	8	9
Gebrauchseigenschaften					
Betriebsweise		Einkreiser	Einkreiser	Einkreiser	Einkreiser
Mischwassermenge von 40 °C 3)	l	9,5	9,5	9,5	9,5
Bereitschaftsenergieverbrauch	kWh/24h	0,24	0,24	0,24	0,24
max. Betriebsdruck	MPa (bar)	0	0	0	0
Ausstattung					
Innenbehälter		Kunststoff	Kupfer	Kunststoff	Kupfer
Temperatur wählbar bis ca.	°C	85	85	85	85
Energiesparstellung bei ca.	°C	60	60	60	60
Temperaturbegrenzung möglich bei 4)	°C	40/60	40/60	40/60	40/60
Elektrischer Anschluss		1/N/PE	1/N/PE	1/N/PE	1/N/PE
Bemessungsspannung	V/Hz	230/50	230/50	230/50	230/50
Bemessungsleistung	kW	2	2/1,2	2	2/1,2
Sicherheit		entspricht deutschen und österreichischen Sicherheitsbestimmungen funkentstört, netzrückwirkungsfrei			
Schutzart		IP 24 D= Spritzwasserschutz			
Empfohlene Entnahme-Armatur		vom Geräte-Anbieter lieferbar 5)			

**Tab. 15.1 Technische Daten**

- 1) offenes System (drucklos)
- 2) mit Wasseranschlussstutzen (ohne Armatur)
- 3) die Mischwassermenge von 40 °C Gebrauchstemperatur ergibt sich durch Zumischen von Kaltwasser zum Speicherwasser von 65 °C, bezogen auf den betriebsfertigen Zustand
- 4) ca. 40 °C Wassertemperatur, z. B. für den Anwendungsbereich Körperpflege, ca. 60 °C Wassertemperatur, z. B. für den Anwendungsbereich Geschirrspülen
- 5) siehe Preisliste

## Lieferant

### Vaillant Group Austria GmbH

Forchheimergasse 7 ■ A-1230 Wien ■ Telefon 05/7050-0  
Telefax 05/7050-1199 ■ [www.vaillant.at](http://www.vaillant.at) ■ [info@vaillant.at](mailto:info@vaillant.at)

### Vaillant Deutschland GmbH & Co.KG

Berghauser Str. 40 ■ D-42859 Remscheid ■ Telefon 0 21 91/18-0  
Telefax 0 21 91/18-28 10 ■ [www.vaillant.de](http://www.vaillant.de) ■ [info@vaillant.de](mailto:info@vaillant.de)

## Hersteller

### Vaillant GmbH

Berghauser Str. 40 ■ D-42859 Remscheid ■ Telefon 0 21 91/18-0  
Telefax 0 21 91/18-28 10 ■ [www.vaillant.de](http://www.vaillant.de) ■ [info@vaillant.de](mailto:info@vaillant.de)