

NEPTUN[®]

MEBION

Classic

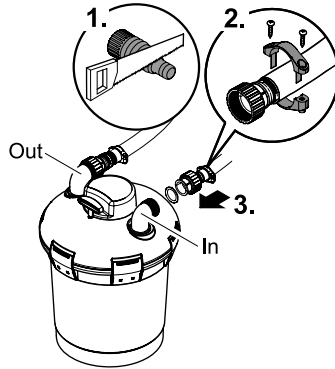
NCTF-O 5000

- DE Gebrauchsanleitung
- GB Operating instructions
- FR Notice d'emploi
- IT Istruzioni d'uso
- ES Instrucciones de uso
- NL Gebruiksaanwijzing
- PL Instrukcja użytkowania
- CZ Návod k použití
- SK Návod na použitie
- HU Használati útmutató
- SI Navodila za uporabo
- HR Uputa o upotrebi
- BG Упътване за употреба
- RU Руководство по эксплуатации
- DK Brugsanvisning
- NO Brugsanvisning
- SE Brugsanvisning
- FI Käyttöohje



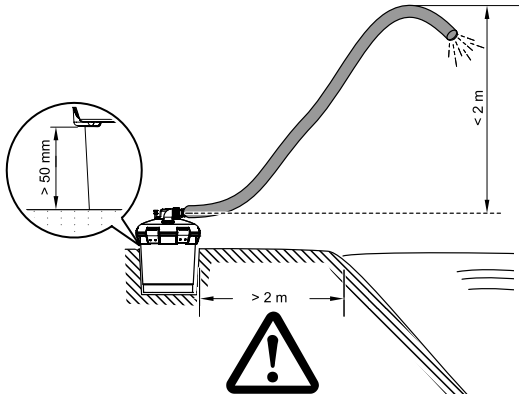


A



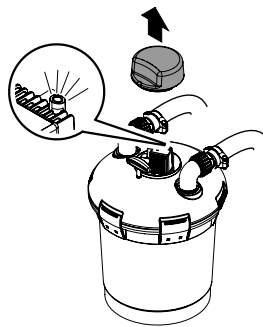
PPS0011

B

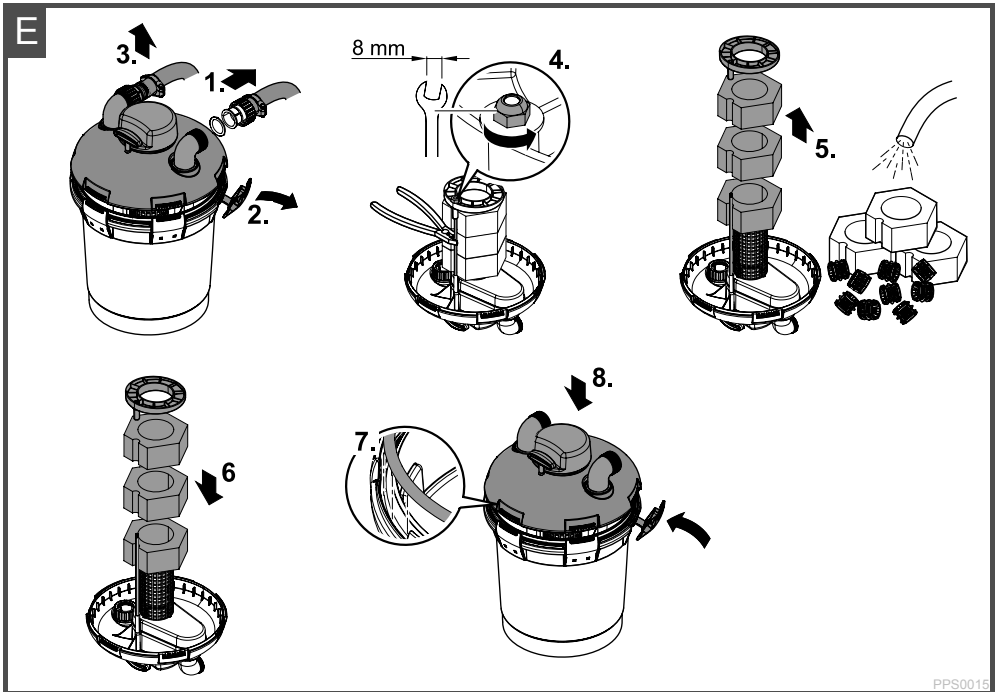
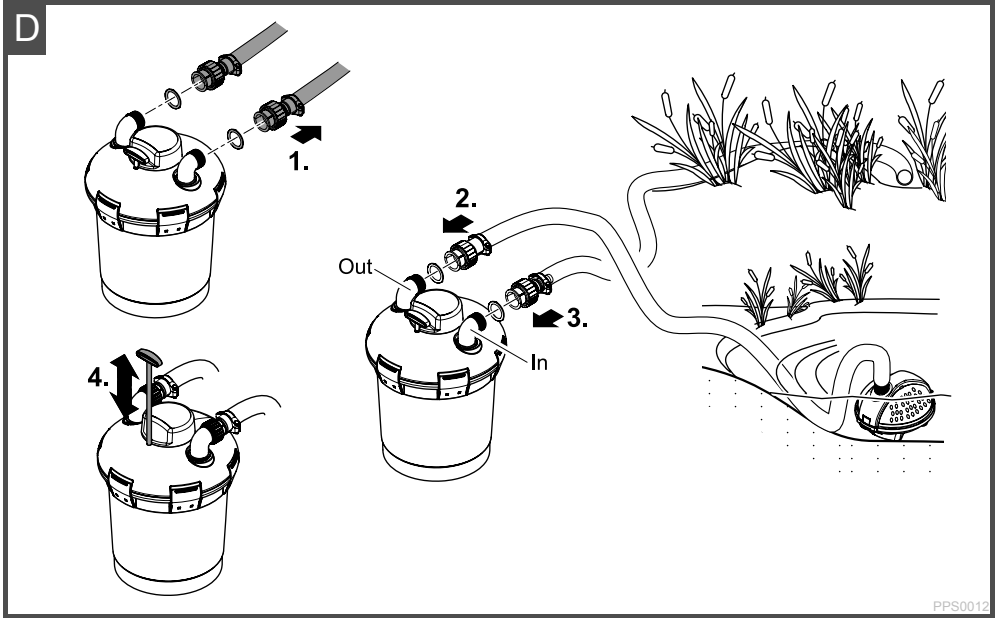


PPS0013

C

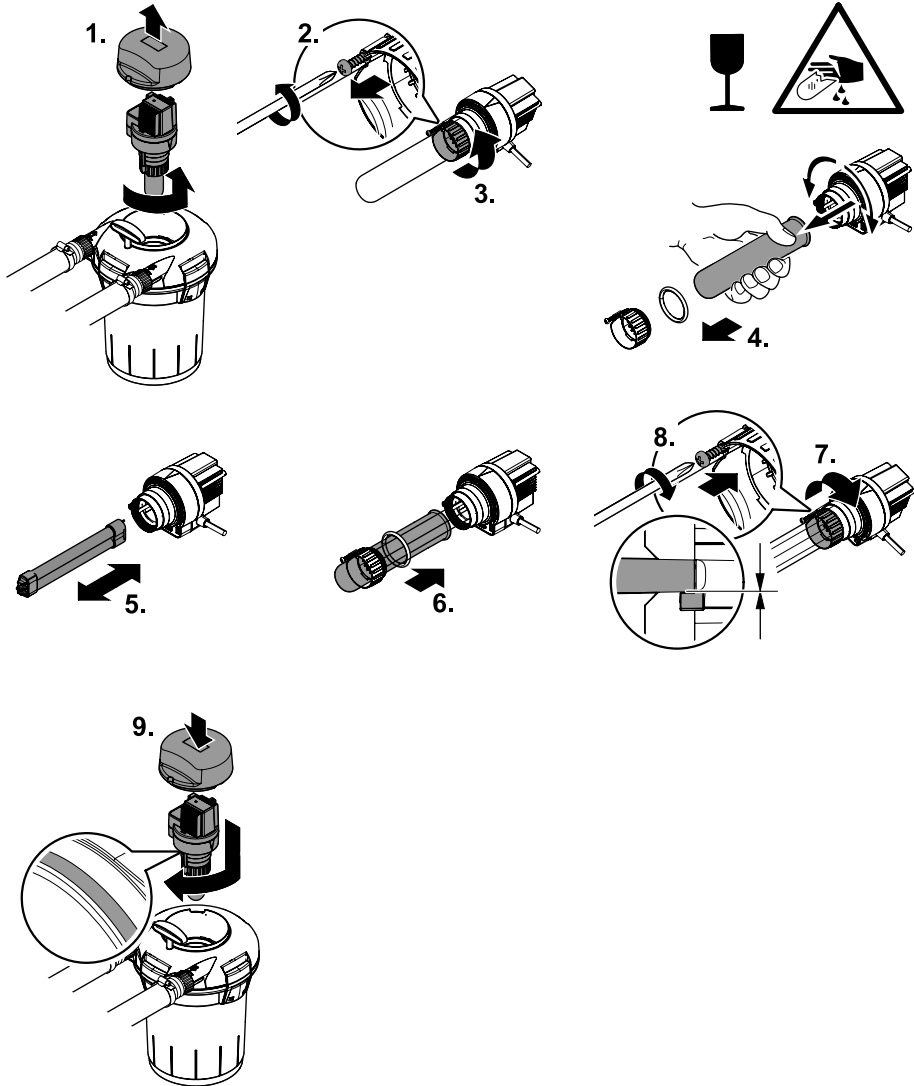


PPS0014





F



PPS0025

Original Gebrauchsanleitung

Hinweise zu dieser Gebrauchsanleitung

Mit dem Kauf des Produkts **NCTF-O 5000** haben Sie eine gute Wahl getroffen.

Lesen Sie vor der ersten Benutzung des Gerätes die Anleitung sorgfältig und machen Sie sich mit dem Gerät vertraut. Alle Arbeiten an und mit diesem Gerät dürfen nur gemäß der vorliegenden Anleitung durchgeführt werden.

Beachten Sie unbedingt die Sicherheitshinweise für den richtigen und sicheren Gebrauch.

Bewahren Sie diese Anleitung sorgfältig auf. Bei Besitzerwechsel geben Sie bitte die Anleitung weiter.

Symbole in dieser Anleitung

Die in dieser Gebrauchsanleitung verwendeten Symbole haben folgende Bedeutung:



Gefahr von Personenschäden durch gefährliche elektrische Spannung

Das Symbol weist auf eine unmittelbar drohende Gefahr hin, die den Tod oder schwere Verletzungen zur Folge haben kann, wenn die entsprechenden Maßnahmen nicht getroffen werden.



Gefahr von Personenschäden durch eine allgemeine Gefahrenquelle

Das Symbol weist auf eine unmittelbar drohende Gefahr hin, die den Tod oder schwere Verletzungen zur Folge haben kann, wenn die entsprechenden Maßnahmen nicht getroffen werden.



Wichtiger Hinweis für die störungsfreie Funktion.

Bestimmungsgemäße Verwendung

NCTF-O 5000, im weiteren "Gerät" genannt, darf ausschließlich wie folgt verwendet werden:

- Zum Betrieb mit sauberem Wasser.
- Zur mechanischen und biologischen Reinigung von Gartenteichen
- Betrieb unter Einhaltung der technischen Daten.

Die in das Gerät eingebaute UVC-Lampe dient zum Abtöten von Algen und Bakterien im Teichwasser. Ihre Strahlung ist auch in geringen Dosierungen gefährlich für die Augen und die Haut. Die UVC-Lampe darf niemals in einem defekten Gehäuse oder ausserhalb ihres Gehäuses oder für andere Zwecke verwendet werden.

Für das Gerät gelten folgende Einschränkungen:

- Niemals andere Flüssigkeiten als Wasser fördern.
- Niemals ohne Wasserdurchfluss betreiben.
- Nicht für gewerbliche oder industrielle Zwecke verwenden.
- Nicht in Verbindung mit Chemikalien, Lebensmitteln, leicht brennbaren oder explosiven Stoffen einsetzen.

Sicherheitshinweise

Von diesem Gerät können Gefahren für Personen und Sachwerte ausgehen, wenn das Gerät unsachgemäß bzw. nicht dem Verwendungszweck entsprechend eingesetzt wird oder wenn die Sicherheitshinweise nicht beachtet werden.

Dieses Gerät kann von Kindern ab 8 Jahren und darüber sowie von Personen mit verringerten physischen, sensorischen oder mentalen Fähigkeiten oder Mangel an Erfahrung und Wissen benutzt werden, wenn sie beaufsichtigt oder bezüglich des sicheren Gebrauchs des Gerätes unterwiesen wurden und die daraus resultierenden Gefahren verstehen. Kinder dürfen nicht mit dem Gerät spielen. Reinigung und Benutzerwartung dürfen nicht von Kindern ohne Beaufsichtigung durchgeführt werden.

Gefahren durch die Kombination von Wasser und Elektrizität

- Die Kombination von Wasser und Elektrizität kann bei nicht vorschriftsmäßigem Anschluss oder unsachgemäßer Handhabung zum Tod oder zu schweren Verletzungen durch Stromschlag führen.
- Bevor Sie in das Wasser greifen, immer alle im Wasser befindlichen Geräte spannungsfrei schalten.

Vorschriftsmäßige elektrische Installation

- Elektrische Installationen müssen den nationalen Errichterbestimmungen entsprechen und dürfen nur von einer Elektrofachkraft vorgenommen werden.
- Eine Person gilt als Elektrofachkraft, wenn sie auf Grund ihrer fachlichen Ausbildung, Kenntnisse und Erfahrungen befähigt und berechtigt ist, die ihr übertragenen Arbeiten zu beurteilen und durchzuführen. Das Arbeiten als Fachkraft umfasst auch das Erkennen möglicher Gefahren und das Beachten einschlägiger regionaler und nationaler Normen, Vorschriften und Bestimmungen.
- Bei Fragen und Problemen wenden Sie sich an eine Elektrofachkraft.
- Der Anschluss des Gerätes ist nur erlaubt, wenn die elektrischen Daten von Gerät und Stromversorgung übereinstimmen. Die Gerätedaten befinden sich auf dem Typenschild am Gerät, auf der Verpackung oder in dieser Anleitung.
- Das Gerät muss über eine Fehlerstrom-Schutzeinrichtung mit einem Bemessungsfehlerstrom von maximal 30 mA abgesichert sein.
- Verlängerungsleitungen und Stromverteiler (z. B. Steckdosenleisten) müssen für die Verwendung im Freien geeignet sein (spritzwassergeschützt).
- Der Sicherheitsabstand des Gerätes zum Wasser muss mindestens 2 m betragen.
- Netzanschlussleitungen dürfen keinen geringeren Querschnitt haben als Gummischlauchleitungen mit dem Kurzzeichen H05RN-F. Verlängerungsleitungen müssen den Anforderungen der DIN VDE 0620 genügen.
- Schützen Sie Steckerverbindungen vor Feuchtigkeit.
- Schließen Sie das Gerät nur an einer vorschriftsmäßig installierten Steckdose an.

Sicherer Betrieb

- Bei defekten elektrischen Leitungen oder defektem Gehäuse darf das Gerät nicht betrieben werden.
- Tragen oder ziehen Sie das Gerät nicht an der elektrischen Leitung.
- Verlegen Sie Leitungen geschützt vor Beschädigungen und achten Sie darauf, dass niemand darüber fallen kann.
- Öffnen Sie das Gehäuse des Gerätes oder zugehöriger Teile nur, wenn Sie dazu in der Anleitung ausdrücklich aufgefordert werden.
- Führen Sie nur Arbeiten am Gerät durch, die in dieser Anleitung beschrieben sind. Wenden Sie sich an eine autorisierte Kundendienststelle oder im Zweifelsfall an den Hersteller, wenn sich Probleme nicht beheben lassen.
- Verwenden Sie nur Original-Ersatzteile und -Zubehör für das Gerät.
- Nehmen Sie niemals technische Änderungen am Gerät vor.
- Die Anschlussleitungen können nicht ersetzt werden. Bei einer beschädigten Leitung muss das Gerät bzw. die Komponente entsorgt werden.
- Betreiben Sie das Gerät nur, wenn sich keine Personen im Wasser aufhalten!
- Das Gerät, Anschlüsse und Stecker sind nicht wasserdicht und dürfen nicht im Wasser verlegt bzw. montiert werden.
- Halten Sie die Steckdose und den Netzstecker trocken.

Montage

A

- Stufenschlauchtüllen soweit kürzen, dass die Anschlussöffnung dem Schlauchdurchmesser entspricht. Dadurch vermeiden Sie Druckverluste.
- Die Überwurfmuttern über die Stufenschlauchtüllen schieben, die Schläuche auf die Stufenschlauchtülle aufschieben bzw. aufdrehen und mit Schlauchklemmen sichern.
- Flachdichtung bzw. O-Ring in die Überwurfmutter für die schwarze Schlauchtülle einlegen und auf den Einlauf des Druckfilters aufschrauben.

Aufstellen



Achtung! Gefährliche elektrische Spannung.

Mögliche Folgen: Tod oder schwere Verletzungen.

Schutzmaßnahmen:

- Gerät nur mit Schutzhaube betreiben.
- Gerät überflutungssicher in einem Sicherheitsabstand von mindestens 2 m zum Wasser aufstellen.

Stellen Sie das Gerät so auf, dass es nicht der direkten Sonneneinstrahlung ausgesetzt ist (max. 40 °C).

B

- Stellen Sie den Druckfilter überflutungssicher mindestens 2 m vom Teichrand entfernt auf einen festen und ebenen Untergrund. Alternativ kann der Filter auch bis ca. 5 cm unterhalb der Verschlussklammern in die Erde eingelassen werden.
- Der Höhenunterschied zwischen Filterdeckel und freier Auslaufstelle darf max. 2 m betragen.
- Achten Sie auf einen ungehinderten Zugang zum Deckel, um Arbeiten am Gerät durchführen zu können.

Inbetriebnahme



Achtung! Gefährliche elektrische Spannung.

Mögliche Folgen: Tod oder schwere Verletzungen.

Schutzmaßnahmen:

- Elektrische Geräte und Installationen mit Bemessungsspannung $U > 12 \text{ V AC}$ oder $U > 30 \text{ V DC}$, die im Wasser liegen: Geräte und Installationen spannungsfrei schalten, bevor Sie ins Wasser greifen.
- Vor Arbeiten am Gerät, Gerät spannungsfrei schalten.
- Gegen unbeabsichtigtes Wiedereinschalten sichern.



Achtung! Betreiben Sie das Gerät niemals mit mehr als 0,2 bar Wasserdruck!

C

Wichtig:

- Erst die Pumpe, dann das UVC-Vorklärgerät einschalten.
- Gerät nicht ohne Wasserdurchfluss betreiben.
- Das Gerät schaltet sich automatisch ein, wenn die Stromverbindung hergestellt ist.

Einschalten: Netzstecker in die Steckdose stecken.

- Kontrolllampe leuchtet.

Hinweis:

- Bei Neuinstallation erreicht das Gerät seine vollständige biologische Reinigungswirkung erst nach einigen Wochen.
- Eine umfangreiche Bakterientätigkeit ergibt sich erst ab einer Wassertemperatur von $+ 10 \text{ °C}$.
- Der eingebaute Temperaturwächter schaltet die UVC-Lampe bei Überhitzung automatisch aus, nach Abkühlung wird die UVC-Lampe automatisch wieder eingeschaltet.

Alle Anschlüsse auf Dichtigkeit prüfen.

Ausschalten: Netzstecker ziehen.

Reinigung und Wartung



Achtung! Gefährliche elektrische Spannung.

Mögliche Folgen: Tod oder schwere Verletzungen.

Schutzmaßnahmen:

- Elektrische Geräte und Installationen mit Bemessungsspannung $U > 12 \text{ V AC}$ oder $U > 30 \text{ V DC}$, die im Wasser liegen: Geräte und Installationen spannungsfrei schalten, bevor Sie ins Wasser greifen.
- Vor Arbeiten am Gerät, Gerät spannungsfrei schalten.
- Gegen unbeabsichtigtes Wiedereinschalten sichern.

Hinweis:

- Kontrollieren und reinigen Sie den Wasserablauf zum Teich regelmäßig.
- Die Filtermedien regelmäßig (z.B. alle vier Wochen) reinigen, spätestens, wenn aus dem Wasserauslass trübes oder schmutziges Wasser in den Gartenteich zurückgeleitet wird.
- Zunächst eine Schnellreinigung durchführen. Falls dies nicht ausreicht, eine Komplettreinigung durchführen.
- Ein verstopfter Filter kann zu Undichtigkeiten führen.
- Verwenden Sie keine chemischen Reinigungsmittel.

Schnellreinigung

D

- Filterpumpe ausschalten.
- Schlauch vom Filterauslauf durch Abdrehen der Überwurfmutter entfernen (1).
- Schlauch vom Filtereinlauf durch Abdrehen der Überwurfmutter entfernen und auf den Filterauslauf schrauben (2).
- Einen Schmutzablaufschlauch mit Stufenschlauchtülle auf den Filtereinlauf schrauben.
- Filterpumpe einschalten.
- Kräftig am Reinigungsgriff ziehen und mehrmals „pumpen“ (3). Die Filterschäume werden so mechanisch gereinigt, bis das auslaufende Wasser klar wird.
- Filterpumpe ausschalten.
- Schmutzablaufschlauch entfernen und für den normalen Betrieb die Schläuche wieder richtig anschließen (Bild A).

Komplettreinigung

E

- Alle Schläuche durch Abdrehen der Überwurfmuttern entfernen (1).
- Die Verschlussklammern des Filterbehälters öffnen (2).
Filterbehälter am Niederhalter festhalten und Deckel mit Filterschaumpaket abheben (3).

- Deckel mit dem Kopf nach unten auf eine weiche saubere Unterlage legen, so dass die Filterschäume mit dem Pressring oben liegen (4).
- Pressring durch Entfernen der Mutter von der Zugstange abnehmen (4).
Zum Lösen der Mutter die Zugstange mit einer Kombizange gegenhalten.
Hinweis: Zugstange nicht aus dem Deckel ziehen.
- Filterschäume abziehen (5).
- Durch kräftiges Zusammendrücken unter fließendem Wasser reinigen (6). Behälter, Deckel mit Gitterrohr und Pressring unter fließendem Wasser reinigen (6).
- Filterschäume aufchieben, so dass die Zugstange in der Aussparung der Filterschäume liegt (7).
- Pressring mit der Stangenführung nach unten aufsetzen und die Mutter auf die Zugstange schrauben (8).
Zum Festschrauben der Mutter die Zugstange mit einer Kombizange gegenhalten.
Das Gitterrohr muss komplett im Ringdurchmesser liegen.
- Deckeldichtung vom Behälter abnehmen und auf Beschädigungen überprüfen, reinigen bzw. ersetzen und auf den oberen Rand des Behälters auflegen.
- Deckel mit Filterschaumpaket auf den Behälter aufdrücken und Verschlussklammern einrasten (9).
- Schnellreinigung durchführen (siehe Schnellreinigung).

Quarzglas reinigen / UVC-Lampe ersetzen



Achtung! Ultraviolette Strahlung.

Mögliche Folgen: Verletzung von Augen oder Haut durch Verbrennen.

Schutzmaßnahmen:

- UVC-Lampe niemals außerhalb des Gehäuses betreiben.
- UVC-Lampe niemals in einem defekten Gehäuse betreiben.



Achtung! Zerbrechliches Glas.

Mögliche Folgen: Schnittverletzung an den Händen.

Schutzmaßnahmen: Vorsichtig mit Quarzglas und UVC-Lampe umgehen.



Hinweis!

Aus Sicherheitsgründen lässt sich die UVC-Lampe erst einschalten, wenn der Gerätekopf ordnungsgemäß in das Gehäuse eingebaut ist.

UVC-Vorklärgerät öffnen

F

- Abdeckkappe vom UVC-Vorklärgerät abnehmen.
- UVC-Vorklärgerät gegen den Uhrzeigersinn bis zum Anschlag drehen (Bajonetverschluss) und mitsamt O-Ring vorsichtig aus dem Deckel des Filters ziehen (1).
- Die Blechschraube soweit lösen, bis die Schraubenspitze im Gehäuse der Klemmschraube versenkt ist (2).
- Klemmschraube gegen den Uhrzeigersinn abschrauben (3).
- Quarzglas mit O-Ring mit einer leichten Drehbewegung nach vorne abziehen (4).
- Quarzglas und O-Ring auf Beschädigungen prüfen und gegebenenfalls ersetzen.
- Quarzglas von außen mit einem feuchten Tuch reinigen.

UVC-Lampe austauschen

F

Wichtig: Nur Lampen verwenden, deren Bezeichnung und Leistungsangabe mit den Angaben auf dem Typenschild übereinstimmen.

Für eine optimale Filterleistung sollten Sie die UVC-Lampe nach ca. 8.000 Betriebsstunden wechseln.

- UVC-Lampe heraus ziehen und ersetzen.

UVC-Vorklärgerät zusammenbauen

F

- Das Quarzglas mit O-Ring bis zum Anschlag in den Gerätekopf einsetzen (6).
- Der O-Ring muss in den Spalt zwischen Gerätekopf und Quarzglas gedrückt werden.
- Die Klemmschraube im Uhrzeigersinn bis zum Anschlag festdrehen (7).
- Die Blechschraube festziehen (8).
- O-Ring am Gerätekopf auf Beschädigungen prüfen und gegebenenfalls ersetzen (9).
- Gerätekopf vorsichtig und mit leichtem Druck in das Gehäuse schieben. Die Zapfen des Gehäuses müssen in die Nuten des Bajonetverschlusses greifen.
- Gerätekopf unter leichtem Druck im Uhrzeigersinn bis zum Anschlag drehen.
- Die Abdeckkappe für das UVC-Vorklärgerät wieder aufstecken.

Lagern/Überwintern

- Bei Wassertemperaturen unter 8 °C oder spätestens bei zu erwartendem Frost müssen Sie das Gerät außer Betrieb nehmen.
- Das Gerät entleeren, eine gründliche Reinigung durchführen und auf Schäden überprüfen.
- Alle Filtermedien entfernen und reinigen, trocken und frostfrei lagern.
- Der Aufbewahrungsort muss für Kinder unzugänglich sein.
- Decken Sie den Filterbehälter so ab, dass kein Regenwasser eindringen kann.
- Entleeren Sie sämtliche Schläuche, Rohrleitungen und Anschlüsse soweit wie möglich.

Verschleißteile

Die UVC-Lampe, das Quarzglas und die Filtermedien sind Verschleißteile und unterliegen nicht der Gewährleistung.

Entsorgung



Dieses Gerät darf nicht als Hausmüll entsorgt werden! Nutzen Sie bitte das dafür vorgesehene Rücknahmesystem. Machen Sie das Gerät vorher durch Abschneiden der Kabel unbrauchbar.

Entsorgen Sie die UVC-Lampe über das dafür vorgesehene Rücknahmesystem.

Störungsbeseitigung

Störung	Ursache	Abhilfe
Das Gerät erbringt keine zufriedenstellende Leistung	Gerät noch nicht lange in Betrieb	Die vollständige biologische Reinigungswirkung wird erst nach einigen Wochen erreicht
	Wasser ist extrem verschmutzt	Algen und Blätter aus dem Teich entfernen, Wasser tauschen
	Fisch- und Tierbestand zu hoch	Richtwert: ca. 60 cm Fischlänge auf 1 m ³ Teichwasser
	Filtermedien sind verschmutzt	Filtermedien reinigen
	Quarzglasrohr ist verschmutzt	UVC ausbauen und Quarzglas reinigen
	UVC-Lampe hat keine Leistung mehr	Die Lampe muss nach 8.000 Betriebsstunden erneuert werden
Anzeige UVC-Lampe leuchtet nicht	Netzstecker vom UVC nicht angeschlossen	Netzstecker vom UVC anschließen
	UVC-Lampe defekt	UVC-Lampe austauschen
	Anschluss defekt	Elektrischen Anschluss überprüfen
	UVC überhitzt	Nach Abkühlung automatische Einschaltung vom UVC
Kein Wasseraustritt aus Teichinlauf	Netzstecker der Pumpe nicht angeschlossen	Netzstecker der Pumpe anschließen
	Teichinlauf verstopft	Teichinlauf reinigen
	Filterbehälter/Pumpengehäuse verstopft	Filterbehälter/Pumpengehäuse reinigen

5 Jahre BAUHAUS-Garantie

BAUHAUS gewährt auf alle elektro- und motorbetriebenen Geräte, ausgenommen Akkus, Batterien, Leuchtmittel und Verschleißteile, eine Garantie von 5 Jahren ab Kaufdatum.

Die gesetzlichen Gewährleistungsrechte des Käufers bleiben von der Garantie unberührt.

Mängel eines Gerätes, die während der Garantiezeit auftreten, wird BAUHAUS nach eigenem Ermessen entweder beseitigen (Reparatur), im Austausch ein Ersatzgerät liefern oder den Kaufpreis gegen Rückgabe des Gerätes erstatten. Weitergehende Ansprüche können aus der Garantie nicht hergeleitet werden.

Von dieser Garantie ausgenommen sind Mängel und Abnutzungserscheinungen, die auf gebrauchstüblichen Verschleiß, unsachgemäße Behandlung oder fehlende Wartung zurückzuführen sind oder dem Kunden beim Kauf bekannt waren. Die Garantie erlischt, sobald der Kunde das Gerätegehäuse öffnet oder öffnen lässt.

Ansprüche aus der Garantie können vom Kunden unter Vorlage des Gerätes und des Kassensbons in jedem BAUHAUS innerhalb von 5 Jahren ab Kaufdatum geltend gemacht werden.

Kundenservice

Telefon: 0800 3905 000

Kostenfrei aus dem deutschen Festnetz.

Sie erreichen unseren Kundenservice von Montag bis Freitag von 9:00 bis 18:00 Uhr.

E-Mail Kontakt

service@bauhaus.info

Fax: 0621 3905 140



Translation of the original Operating Instructions

Information about these operating instructions

You made a good choice with the purchase of this product **NCTF-O 5000**.

Prior to commissioning the unit, please read the instructions of use carefully and fully familiarise yourself with the unit. Ensure that all work on and with this unit is only carried out in accordance with these instructions.

Adhere to the safety information for the correct and safe use of the unit.

Keep these instructions in a safe place! Please also hand over the instructions when passing the unit on to a new owner.

Symbols used in these instructions

The symbols used in this operating manual have the following meanings:



Risk of injury to persons due to dangerous electrical voltage

This symbol indicates an imminent danger, which can lead to death or severe injuries if the appropriate measures are not taken.



Risk of personal injury caused by a general source of danger

This symbol indicates an imminent danger, which can lead to death or severe injuries if the appropriate measures are not taken.



Important information for trouble-free operation.

Intended use

NCTF-O 5000, referred to in the following as "unit", may only be used as specified in the following:

- For operation with clean water.
- For mechanical and biological cleaning of garden ponds
- Operation under observance of the technical data.

The UVC lamp installed in the unit is intended to kill algae and bacteria in the pond water. Even in small doses, its radiation is harmful for eyes and skin. Never use the UVC lamp in a defective housing or outside the housing, or any other purpose other than that intended.

The following restrictions apply to the unit:

- Never use the unit to convey fluids other than water.
- Never run the unit without water.
- Do not use for commercial or industrial purposes.
- Do not use in conjunction with chemicals, foodstuff, easily flammable or explosive substances.

Safety information

Hazards to persons and assets may emanate from this unit if it is used in an improper manner or not in accordance with its intended use, or if the safety instructions are ignored.

This unit can be used by children from the age of 8 and by persons with physical, sensory or mental impairments or lack of experience and knowledge, as long as they are supervised or instructed on how to use the unit safely and are able to understand the potential hazards. Do not allow children to play with the unit. Do not allow children to clean or maintain the unit without close supervision.

Hazards encountered by the combination of water and electricity

- The combination of water and electricity can lead to death or severe injury from electrocution, if the unit is incorrectly connected or misused.
- Prior to reaching into the water, always switch off the mains voltage to all units used in the water.

Correct electrical installation

- Electrical installations must meet the national regulations and may only be carried out by a qualified electrician.
- A person is regarded as a qualified electrician, if, due to his/her vocational education, knowledge and experience, he or she is capable of and authorised to judge and carry out the work commissioned to him/her. This also includes the recognition of possible hazards and the adherence to the pertinent regional and national standards, rules and regulations.
- For your own safety, please consult a qualified electrician.
- The unit may only be connected when the electrical data of the unit and the power supply coincide. The unit data is to be found on the unit type plate or on the packaging, or in this manual.
- Ensure that the unit is fused for a rated fault current of max. 30 mA by means of a fault current protection device.
- Extension cables and power distributors (e. g. outlet strips) must be suitable for outdoor use.
- Minimum safety distance between the unit and the water: 2 m.
- Ensure that the power connection cable cross section is not smaller than that of the rubber sheath with the identification H05RN-F. Extension cables must meet DIN VDE 0620.
- Protect the plug connections from moisture.
- Only plug the unit into a correctly fitted socket.

Safe operation

- Never operate the unit if either the electrical cables or the housing are defective!
- Do not carry or pull the unit by its electrical cable.
- Route cords/hoses/lines in a way that they are protected against damage, and ensure that they do not present a tripping obstacle.
- Only open the unit housing or its attendant components, when this is explicitly required in the operating instructions.
- Only execute work on the unit that is described in this manual. If problems cannot be overcome, please contact an authorised customer service point or, when in doubt, the manufacturer.
- Only use original spare parts and accessories for the unit.
- Never carry out technical modifications to the unit.
- The power connection cables cannot be replaced. When the cable is damaged, the unit or the component needs to be disposed of.
- Only operate the unit if no persons are in the water!
- The unit, the connections and plugs are not water-proof and must not be routed or installed in water.
- Keep the socket and power plug dry.

Installation

A

- Shorten stepped hose adapters such that the connection opening coincide with the hose diameter. This helps to avoid pressure loss.
- Push the union nuts over the stepped hose adapters, push or turn on the stepped hose adapter, and secure with the hose clips.
- Insert the flat sealing ring or the O ring into the union nut for the black hose adapter and screw onto the pressure filter inlet.

Installation



Attention! Dangerous electrical voltage.

Possible consequences: Death or serious injuries.

Protective measures:

- Only operate the unit with the protection hood fitted.
- Ensure that the unit is installed water-tight with a safety distance from the water of a minimum of 2 m.

Install the unit so that it is not exposed to direct sun radiation (max. 40 °C).

B

- Place the pressure filter in a flood protected position at a distance from the pond edge of at least 2m on firm and level ground. As an alternative, the filter can also be partly buried up to approx. 5 cm below the closing clamps.
- The height difference between the filter lid and the free outlet point may be max. 2 m.
- Ensure unrestricted access to the cover to be able to carry out work on the unit.

Start-up



Attention! Dangerous electrical voltage.

Possible consequences: Death or severe injury.

Protective measures:

- Electrical units and installations with a rated voltage of $U > 12$ V AC or $U > 30$ V DC located in the water: Isolate the units and installations (switch off and disconnect from the power supply) before reaching into the water.
- Isolate the unit before starting any work.
- Secure the unit to prevent unintentional switching on.



Attention! Never operate the unit with a water pressure of more than 0.2 bar!

C

Important:

- Switch the pump on first, then the UVC clarifying unit.
- Do not operate the unit without water flowing through.
- The unit switches on automatically when power connection is established.

Switching on: Connect power plug to the socket.

- The control lamp is lit.

Note:

- After a new installation, the unit only reaches its full biological cleaning effect after a few weeks.
- The full effect on bacteria is only reached as from a water temperature of $+ 10$ °C.
- In the event of overheating, the installed temperature monitor switches the UVC lamp off automatically, the lamp automatically switches on again once cooled down.

Check all connections for leaks.

Switching off: Disconnect the power plug.

Maintenance and cleaning



Attention! Dangerous electrical voltage.

Possible consequences: Death or severe injury.

Protective measures:

- Electrical units and installations with a rated voltage of $U > 12$ V AC or $U > 30$ V DC located in the water: Isolate the units and installations (switch off and disconnect from the power supply) before reaching into the water.
- Isolate the unit before starting any work.
- Secure the unit to prevent unintentional switching on.

Note:

- Check and clean the water outlet into the pond at regular intervals.
- Clean the filters at regular intervals (e.g. every four weeks), however, at the latest when cloudy or dirty water from the water outlet returns to the garden pond.
- Carry out quick cleaning first. Should this prove insufficient, clean the entire unit.
- A blocked filter could lead to leakages.
- Never use chemical cleaning agents.

Quick cleaning

D

- Switch off the filter pump.
- Remove hose from the filter outlet by turning off the union nut (1).
- Remove hose from the filter inlet by turning off the union nut and screw on the filter outlet (2).
- Screw a dirt drain hose with stepped hose adapter on the filter inlet.
- Switch on the filter pump.
- Vigorously pull on the cleaning handle and „pump“ several times (3). In this manner, the foam filters are mechanically cleaned until the draining water is clear.
- Switch off the filter pump.
- Remove the dirt drain hose and correctly reconnect the hoses for normal operation (Figure A).

Full cleaning

E

- Disconnect all hoses by turning off the union nuts (1).

- Open the closing clamps of the filter container (2).
Hold the filter container at the hold-down element and lift off cover including the foam filter package (3).
- Place the cover upside down onto a soft, clean surface, so that the foam filters with the press ring face up (4).
- Remove the press ring by undoing the nut from the pulling rod (4).
To remove the nut, hold the pulling rod using combination pliers.
Note: Do not pull the pulling rod out of the cover.
- Pull off the foam filters (5).
- Clean under running water by vigorously compressing and releasing (6). Clean the container, cover with meshed tube and press ring under running water (6).
- Push on foam filters such that the pulling rod rests in the recess of the foam filters (7).
- Fit the pressing ring with the rod guidance pointing down, and screw the nut onto the pulling rod (8).
To tighten the nut, hold the pulling rod using combination pliers.
Ensure that the meshed tube fits completely in the ring diameter.
- Remove the cover sealing ring from the container and check for damage; clean or replace, and place on the top container rim.
- Press on the cover including the foam filter package, allow the closing clamps to engage (9).
- Perform a quick cleaning (see 'quick cleaning').

Cleaning the quartz glass / Replacing the UVC lamp



Attention! Ultra-violet radiation.

Possible consequences: Eye or skin injury from burns.

Protective measures:

- Never operate the UVC lamp outside its housing.
- Never operate the UVC lamp in a housing that is defective.



Attention! Breakable glass.

Possible consequences: Injury to your hands caused by cuts.

Protective measures: Handle the quartz glass and UVC lamp with care.



Note!

For safety reasons the UVC lamp can only be switched on when the unit head has been correctly fitted into the casing.

Opening the UCV clarifying unit

F

- Remove the cover from the UVC clarifying unit.
- Turn the UVC clarifying unit counter-clockwise up against the stop (bayonet closure), then carefully pull out of the filter cover including the O ring (1).
- Loosen the self-tapping screw (7) until the screw tip is sunk in the housing of the clamping screw (2).
- Unscrew the clamping screw counter-clockwise (3).
- Remove the quartz glass including the O ring towards the front with a slight turning movement (4).
- Check the quartz glass and the O ring for damage and replace, if necessary.
- Clean the quartz glass outer face with a moist cloth.

Replacing the UVC lamp

F

Important: Only use lamps the identification and capacity data of which correspond to the information on the type plate.

For an optimum filter performance, we recommend to replace the UVC lamp after approx. 8,000 operating hours.

- Pull out and replace the UVC lamp.

Assembly of the UVC clarifying unit (F)

F

- Insert the quartz glass including the O ring against the stop in the unit head (6).
- Press the O ring into the gap between unit head and quartz glass.
- Tighten the clamping screw clockwise up to the stop (7).
- Tighten the self-tapping screw (8).
- Check the O-Ring at the unit head for damage and replace, if necessary (9).
- Carefully push the unit head into the housing while applying slight pressure. Ensure that the tenons at the housing engage in the grooves of the bayonet closure.
- Turn the unit head clockwise against the stop while applying slight pressure.
- Refit the cover for the UVC pre-clarifying unit.

Storage/Over-wintering

- Put the unit out of operation at water temperatures below 8 °C or, at the latest, when freezing temperatures are to be expected.
- Drain and thoroughly clean the unit, check for damage.
- Remove, clean, dry and store all filters in a frost-free environment.
- Ensure that the storage place is inaccessible to children.
- Cover the filter container such that the ingress of rain water is excluded.
- Drain all hoses, pipes and connections as far as possible.

Wear parts

The UVC lamp, the quartz glass and the filters are wear parts and are excluded from the warranty.

Disposal



Do not dispose of this unit with domestic waste! For disposal purposes, please use the return system provided. Disable the unit beforehand by cutting off the cables.

Only dispose of the UVC lamp by using the return system provided for this purpose.

Remedy of faults

Malfunction	Cause	Remedy
The unit performance is not satisfactory	Unit has been in operation only for a short time	The complete biological cleaning effect is only achieved after several weeks
	Water extremely soiled	Remove algae and leaves from the pond, change the water
	Excessive fish and animal population	Guide value: approx. 60 cm fish length in 1 m ³ pond water
	Foam filters soiled	Clean filters
	Quartz glass tube soiled	Remove UVC and clean quartz glass
	UVC lamp capacity exhausted	Replace the lamp after approx. 8,000 operating hours
UVC lamp display is not lit	Power supply of Filtoclear-UVC not connected	Connect UVC power plug
	UVC lamp defective	Replace the UVC lamp
	Connection defective	Check electrical connection
	UVC overheated	UVC automatically switches on when cooled down
No water outlet from the pond inlet	Pump power supply not connected	Connect pump power supply
	Pond inlet blocked	Clean pond inlet
	Filter container/pump housing clogged	Clean filter container/pump housing

5 year BAUHAUS guarantee

BAUHAUS grants a 5 year guarantee from the date of purchase for all electrically operated and motor driven units. Rechargeable batteries, batteries, bulbs/lamps and wear parts are excluded from the guarantee.

The guarantee does not affect the purchaser's statutory warranty rights.

If a defect occurs during the guarantee period, BAUHAUS will, at their sole discretion, either remedy the defect (repair), replace the defective unit with a replacement unit or refund the purchase price on return of the unit. Any further claims under this guarantee are excluded.

This guarantee does not apply to any defects or signs of wear and tear resulting from normal wear, incorrect treatment or insufficient or neglected maintenance, or that were known to the customer at the time of purchase. The guarantee will become null and void as soon as the unit casing is opened by the customer or third party.

Claims under the guarantee can be made by the customer on presentation of the unit and the receipt at any BAUHAUS within 5 years of the purchase date.

Email contact

service@bauhaus.info



Traduction de la notice d'emploi originale

Remarques relatives à cette notice d'emploi

Avec l'acquisition du produit, **NCTF-O 5000** vous avez fait le bon choix.

Avant la première utilisation de l'appareil, lire attentivement cette notice d'emploi et se familiariser avec l'appareil. Tous les travaux effectués avec et sur cet appareil devront être exécutés conformément aux directives ci-jointes.

Respecter impérativement les consignes de sécurité relatives à une utilisation correcte et en toute sécurité.

Conserver soigneusement cette notice d'emploi. Lors d'un changement de propriétaire, prière de transmettre également cette notice d'emploi.

Symboles dans cette notice d'emploi

Les symboles utilisés dans cette notice d'emploi ont les significations suivantes :



Risque de dommages aux personnes dû à une tension électrique dangereuse

Le symbole attire l'attention sur un danger directement imminent pouvant entraîner la mort ou des blessures graves si les mesures correspondantes ne sont pas prises.



Risque de dommages aux personnes dû à une source de danger générale

Le symbole attire l'attention sur un danger directement imminent pouvant entraîner la mort ou des blessures graves si les mesures correspondantes ne sont pas prises.



Consigne importante pour un fonctionnement exempt de dérangement.

Utilisation conforme à la finalité

NCTF-O 5000, appelé par la suite « appareil », doit être utilisé exclusivement comme suit :

- Pour une exploitation avec de l'eau propre.
- Pour le nettoyage mécanique et biologique d'étangs/bassins de jardin
- Exploitation dans le respect des données techniques.

La lampe UVC intégrée dans l'appareil sert à détruire les algues et les bactéries se trouvant dans l'eau du bassin/de l'étang. Son rayonnement est également dangereux pour les yeux et la peau même à faibles doses. La lampe UVC ne doit jamais être utilisée dans un boîtier défectueux, ni en dehors de son boîtier, ni dans d'autres buts que ceux prévus par sa finalité.

Les restrictions suivantes sont valables pour l'appareil :

- Ne jamais refouler des liquides autres que de l'eau.
- Ne jamais utiliser sans débit d'eau.
- Ne pas utiliser à des fins commerciales ou industrielles.
- Ne pas utiliser en relation avec des produits chimiques, des produits alimentaires, des matériaux facilement inflammables ou explosifs.

Consignes de sécurité

Toutefois des situations à risque pour les personnes ou les biens peuvent survenir avec cet appareil lorsque celui-ci est utilisé de manière non appropriée, voire non conforme à sa finalité ou lorsque les informations de sécurité ne sont pas respectées.

Cet appareil est utilisable par des mineurs de moins de 8 ans ainsi que par des personnes souffrant d'un handicap mental ou plus généralement par des personnes manquant d'expérience : dans ces situations cependant un adulte averti devra être présent, qui renseignera le mineur ou la personne fragilisée concernée sur le bon emploi de ce matériel. Les enfants ne doivent pas jouer avec cet appareil. Ne pas laisser un enfant sans surveillance pour le nettoyage ou l'entretien.

Dangers dus à la combinaison d'eau et d'électricité

- La combinaison d'eau et d'électricité peut entraîner des blessures graves ou la mort par électrocution en présence de raccords non conformes ou d'une utilisation inappropriée.
- Toujours mettre hors tension tous les appareils se trouvant dans l'eau avant tout contact avec l'eau.

Installation électrique correspondant aux prescriptions

- Les installations électriques doivent répondre aux règlements d'installation nationaux et leur exécution est exclusivement réservée à un technicien électricien.
- Une personne est considérée comme technicien électricien lorsqu'elle est capable et habilitée à apprécier et réaliser les travaux qui lui sont confiés en raison de sa formation technique, de ses connaissances et de son expérience. Travailler en tant que technicien consiste également à identifier d'éventuels dangers et à respecter les normes régionales et nationales, les règlements et les dispositions en vigueur qui se rapportent aux tâches à exécuter.
- En cas de questions et de problèmes, prière de vous adresser à un technicien électricien.
- Le raccordement de l'appareil est autorisé uniquement lorsque les données électriques de l'appareil et l'alimentation électrique correspondent. Les données de l'appareil sont indiquées sur la plaque signalétique de l'appareil, sur l'emballage ou dans cette notice d'emploi.
- Veiller à ce que l'appareil soit absolument protégé par fusible par le biais d'une protection différentielle avec un courant assigné de 30 mA maximum.
- Les câbles de rallonge et le distributeur de courant (par ex. blocs multiprises) doivent être conçus pour une utilisation en extérieur (protégé contre les projections d'eau).
- La distance de sécurité entre l'appareil et la pièce d'eau doit être d'au moins 2 m.
- La section des lignes de raccordement du secteur ne doit pas être inférieure à celle des câbles souples sous caoutchouc portant l'identification H05RN-F. Les câbles de rallonge doivent être conformes à la norme DIN VDE 0620.
- Protéger les raccordements à fiche contre l'humidité.
- Raccorder l'appareil uniquement à une prise installée conformément à la réglementation.

Exploitation sécurisée

- En cas de lignes électriques défectueuses ou de carter défectueux, il est interdit d'exploiter l'appareil.
- Ni porter, ni tirer l'appareil par le câble électrique.
- Poser les câbles de manière à ce qu'ils soient protégés contre d'éventuels endommagements et veiller à ce que personne ne puisse trébucher.
- Ouvrir le carter de l'appareil ou des éléments s'y rapportant uniquement si cela est expressément sollicité dans la notice d'emploi.
- Exécuter des travaux sur l'appareil uniquement si ces derniers sont décrits dans la notice d'emploi. S'il est impossible de remédier aux problèmes, contacter le SAV agréé ou en cas de doute le constructeur.
- N'utiliser que des pièces de rechange et des accessoires d'origine pour l'appareil.
- Ne jamais procéder à des modifications techniques sur l'appareil.
- Les câbles de raccordement ne sont pas interchangeables. Au cas où un câble de raccordement serait endommagé, l'appareil ou le composant doit être éliminé.
- Ne pas utiliser l'appareil lorsque des personnes se trouvent dans l'eau !
- L'appareil, les raccords et les fiches mâles ne sont pas étanches. Il est interdit de les poser voire de les monter dans l'eau.
- Tenir la prise de courant et la prise de secteur au sec.

Montage

A

- Raccourcir les embouts à étages pour que l'ouverture de raccordement corresponde bien au diamètre du tuyau. Ceci permet d'éviter des pertes de pression.
- Faire passer les écrous-raccords par les embouts à étages, enfoncer les tuyaux sur les embouts à étages ou bien les visser et les bloquer avec des colliers de serrage.
- Placer le joint d'étanchéité plat ou le joint torique dans les écrous-raccords pour l'embout de tuyau noir et les visser à l'entrée du filtre sous pression.

Mise en place



Attention ! Tension électrique dangereuse.

Conséquences éventuelles : mort ou blessures graves.

Mesures de protection :

- N'utiliser l'appareil qu'avec le capot de protection.
- Placer l'appareil à une distance de sécurité d'au moins 2 m de l'eau, à l'abri de toute inondation.

Placer l'appareil de telle sorte qu'il ne soit pas exposé directement au rayonnement solaire (max. 40 °C).

B

- Placer le filtre sous pression à l'abri de toute inondation à au moins 2 m de la berge de l'étang/bassin sur un support stable et plat. Le filtre peut être également enterré jusqu'à env. 5 cm en-dessous des fixations de verrouillage.
- La différence de hauteur entre le couvercle du filtre et le point de sortie ne doit pas dépasser 2 mètres.
- Veiller à laisser un accès libre au couvercle afin de pouvoir effectuer des travaux sur l'appareil.

Mise en service



Attention ! Tension électrique dangereuse.

Conséquences éventuelles : mort ou blessures graves.

Mesures de sécurité :

- Appareils électriques et installations avec une tension assignée $U > 12 \text{ V CA}$ ou $U > 30 \text{ V CC}$, qui se trouvent dans l'eau : couper la tension des appareils et des installations avant de mettre les mains dans l'eau.
- Avant d'exécuter des travaux sur l'appareil, couper la tension de l'appareil.
- Le protéger contre toute remise en circuit incontrôlée.



Attention ! Ne jamais utiliser l'appareil sous une pression d'eau supérieure à 0,2 bar !

C

Important :

- mettre tout d'abord la pompe en circuit, puis l'appareil de préclarification à UVC.
- Ne pas utiliser l'appareil sans débit d'eau.
- L'appareil se met automatiquement en marche dès que la connexion avec le réseau est établie.

Mise en circuit : Brancher la prise de secteur dans la prise de courant.

- Le voyant lumineux s'allume.

Remarque :

- dans le cas d'une nouvelle installation, l'appareil n'atteint sa pleine capacité d'épuration biologique qu'après quelques semaines.
- Les bactéries ne sont pleinement efficaces qu'à partir d'une température de l'eau de $+ 10 \text{ °C}$.
- Le contrôleur de température intégré coupe automatiquement la lampe UVC en cas de surchauffe et la rallume automatiquement après refroidissement.

Vérifier l'étanchéité de tous les raccordements.

Mise hors circuit : Retirer la prise de secteur.

Nettoyage et entretien



Attention ! Tension électrique dangereuse.

Conséquences éventuelles : mort ou blessures graves.

Mesures de sécurité :

- Appareils électriques et installations avec une tension assignée $U > 12 \text{ V CA}$ ou $U > 30 \text{ V CC}$, qui se trouvent dans l'eau : couper la tension des appareils et des installations avant de mettre les mains dans l'eau.
- Avant d'exécuter des travaux sur l'appareil, couper la tension de l'appareil.
- Le protéger contre toute remise en circuit incontrôlée.

Remarque :

- Contrôler et nettoyer régulièrement l'écoulement de l'eau dans l'étang/le bassin.
- Nettoyer les éléments filtrants régulièrement (par ex. toutes les quatre semaines), au plus tard lorsque de l'eau trouble ou sale s'écoule de la sortie d'eau vers l'étang/bassin.
- Effectuer tout d'abord un nettoyage rapide. Si cela ne suffit pas, effectuer un nettoyage complet.
- Le système peut perdre son étanchéité si un filtre est colmaté.
- N'utiliser aucun produit chimique de nettoyage.

Nettoyage rapide

D

- Mise hors circuit de la pompe.
- Retirer le tuyau de sortie du filtre en tournant l'écrou de raccordement (1).
- Retirer le tuyau d'entrée du filtre en dévissant l'écrou de raccordement et le visser sur la sortie du filtre (2).
- Visser un tuyau d'écoulement de saletés avec embout à étages sur l'entrée du filtre.
- Mettre la pompe de filtration en circuit.
- Tirer fortement la poignée de nettoyage et « pomper » plusieurs fois (3). Les mousses filtrantes sont ainsi nettoyées mécaniquement jusqu'à ce que l'eau qui s'écoule soit claire.
- Mise hors circuit de la pompe.
- Retirer le tuyau d'écoulement de la saleté et raccorder correctement les tuyaux pour l'exploitation normale (figure A).

Nettoyage complet

E

- Retirer tous les tuyaux en desserrant les contre-écrous (1).
- Ouvrir les fixations de verrouillage du récipient de filtrage (2). Tenir fermement le récipient de filtrage au niveau du dispositif de maintien et soulever le couvercle avec les mousses filtrantes (3).

- Poser le couvercle la tête en bas sur un support souple et propre, de manière à ce que les mousses filtrantes soient orientées vers le haut, avec l'anneau de pression (4).
- Retirer l'anneau de pression en retirant l'écrou de la tige de traction (4).
Pour desserrer l'écrou, maintenir la tige de traction avec une pince universelle.
Remarque : Ne pas sortir la tige de traction du couvercle.
- Retirer les mousses filtrantes (5).
- Rincer à l'eau courante en les pressant fermement (6). Rincer à l'eau courante le récipient, le couvercle avec le tube grillagé et l'anneau de pression (6).
- Faire glisser les mousses filtrantes de telle sorte que la tige de traction se trouve dans l'évidement des mousses filtrantes (7).
- Placer l'anneau de pression avec le guidage de tige vers le bas et le visser avec l'écrou sur la tige de traction (8).
Pour serrer l'écrou à fond, maintenir la tige de traction avec une pince universelle.
Le tube grillagé doit se trouver entièrement dans le diamètre de l'anneau.
- Retirer le joint du couvercle du récipient et contrôler la présence éventuelle de détériorations, le nettoyer ou le remplacer et le poser sur le bord supérieur du récipient.
- Poser le couvercle avec les mousses filtrantes sur le récipient et exercer une pression sur celui-ci, enclencher les fixations de verrouillage (9).
- Effectuer un nettoyage rapide (voir Nettoyage rapide).

Nettoyer le verre à quartz / remplacer la lampe UVC



Attention ! Rayonnement ultraviolet.

Conséquences éventuelles : Blessures des yeux ou de la peau par brûlure.

Mesures de protection :

- ne jamais faire marcher la lampe UVC en dehors du boîtier.
- ne jamais faire marcher la lampe UVC dans un boîtier défectueux.



Attention ! Verre fragile.

Conséquences éventuelles : Blessure des mains par coupure.

Mesures de sécurité : Traiter le verre de quartz et la lampe UVC avec précaution.



Remarque !

Pour des raisons de sécurité on ne peut mettre la lampe UVC sous tension que si la tête de l'appareil est montée correctement dans le boîtier.

Ouverture de l'appareil de préclarification à UVC

F

- Retirer la chape de l'appareil de préclarification à UVC.
- Tourner l'appareil de préclarification à UVC dans le sens anti-horaire jusqu'à la butée (verrouillage à baïonnette) et le retirer prudemment avec le joint torique hors du couvercle du filtre (1).
- Desserrer la vis Parker (7) jusqu'à ce que la pointe de la vis soit immergée dans le carter de la vis de serrage (2).
- Dévisser la vis de serrage dans le sens anti-horaire (3).
- Retirer le verre à quartz avec le joint torique vers l'avant en exerçant un léger mouvement de rotation (4)
- Vérifier la présence éventuelle de détériorations au niveau du verre à quartz et du joint torique et, le cas échéant, les remplacer.
- Nettoyer l'extérieur du verre à quartz avec un chiffon humide.

Remplacement de la lampe UVC

F

Important : N'employer que des lampes dont la désignation et la puissance correspondent aux indications fournies sur la plaque signalétique.

Pour un rendement de filtrage optimal, il est nécessaire de remplacer la lampe UVC après environ 8.000 heures de service.

- Retirer et remplacer la lampe UVC.

Assemblage de l'appareil de préclarification à UVC

F

- Insérer le verre à quartz avec le joint torique jusqu'à la butée dans la tête de l'appareil (6).
- Le joint torique doit être pressé dans la fente comprise entre la tête d'appareil et le verre à quartz.
- Tourner la vis de serrage dans le sens horaire jusqu'à la butée (7).
- Serrer à fond la vis Parker (8).
- Contrôler la présence éventuelle d'endommagements au niveau du joint torique sur la tête de l'appareil et le remplacer, le cas échéant (9).
- Faire glisser prudemment et avec une légère pression la tête de l'appareil dans le carter. Les ergots du carter doivent s'engager dans les rainures du verrouillage à baïonnette.
- Tourner la tête de l'appareil dans le sens horaire jusqu'à la butée en exerçant une légère pression.
- Remettre en place la chape de l'appareil de préclarification à UVC.

Stockage/entreposage pour l'hiver

- Mettre l'appareil hors service si la température de l'eau est inférieure à 8 °C, ou en cas de risque de gel.
- Vidanger l'appareil, procéder à un nettoyage soigneux et vérifier l'absence de dommages.
- Retirer tous les éléments filtrants et les nettoyer, les entreposer au sec et à l'abri du gel.
- Le lieu de stockage doit être hors de portée des enfants.
- Couvrir le récipient de filtrage de telle sorte que l'eau de pluie ne puisse pas y pénétrer.
- Vider dans la mesure du possible tous les tuyaux, toutes les conduites et tous les raccords.

Pièces d'usure

La lampe UVC, le verre à quartz et les éléments filtrants sont des pièces d'usure qui ne sont pas couvertes par la garantie.

Recyclage



L'appareil ne doit pas être jeté avec les ordures ménagères ! Prière d'utiliser le système de reprise prévu à cet effet. Rendez l'appareil inutilisable en sectionnant le câble auparavant.

Éliminer la lampe UVC par le biais du système de reprise prévu à cet effet.

Élimination des dérangements

Dérangement	Cause	Remède
Le rendement de l'appareil n'est pas satisfaisant	L'appareil n'est en service que depuis peu de temps	L'effet de nettoyage biologique complet n'est atteint qu'après quelques semaines
	L'eau est extrêmement sale	Retirer les algues et les feuilles du bassin/de l'étang, remplacer l'eau
	La quantité de poissons et d'animaux est trop élevée	Valeur indicative : env. 60 cm de longueur de poisson pour 1 m ³ d'eau de bassin
	Les éléments filtrants sont encrassés	Nettoyer les éléments filtrants
	Le tube en verre à quartz est sale	Démonter UVC et nettoyer le verre à quartz
	La lampe UVC n'a plus de rendement	Il est nécessaire de remplacer la lampe UVC après 8.000 heures de service
Le témoin de la lampe UVC ne s'allume pas.	La prise de courant UVC n'est pas raccordée	Raccorder la prise de courant UVC
	La lampe UVC est défectueuse	Remplacer la lampe UVC
	Raccordement défectueux	Vérifier le raccordement électrique
	UVC surchauffé	Réenclenchement automatique de l'UVC après refroidissement
Aucune sortie d'eau sur le retour au bassin	La prise de la pompe n'est pas branchée	Brancher la prise de la pompe
	L'entrée dans le bassin est colmatée	Nettoyer l'entrée dans le bassin
	Récipient de filtrage/carter de la pompe bouchés	Nettoyer le récipient de filtrage/le carter de la pompe

Garantie BAUHAUS 5 ans

BAUHAUS garantit tous les équipements électriques ou avec moteur électrique 5 ans à compter de la date d'achat, sauf les accumulateurs, les batteries, les lampes et les pièces d'usure.

Les clauses de garantie ne restreignent pas les droits reconnus à l'acheteur par la législation

En ce qui concerne une défaillance d'un appareil survenue pendant la période garantie, BAUHAUS selon le cas fera une réparation ou livrera un appareil de remplacement ou encore remboursera le prix d'achat contre restitution de l'appareil. Des réclamations allant au delà ne sont pas recevables dans le cadre de la garantie.

De cette garantie sont exclus les défauts et traces d'usure apparaissant nécessairement avec le temps, les défauts dus à une utilisation inappropriée ou à un manque d'entretien ou encore un défaut connu du client au moment de l'achat de l'appareil. Toute ouverture de l'appareil entraîne la suspension des clauses de garantie.

Les réclamations au titre de la garantie sont recevables sur présentation de l'appareil et du bon d'achat dans toute concession BAUHAUS dans un délai de 5 ans à compter de la date d'achat.

Contact courriel

service@bauhaus.info



Traduzione delle istruzioni d'uso originali

Note sulle presenti istruzioni d'uso

Avete fatto un'ottima scelta acquistando il prodotto **NCTF-O 5000**.

Prima della messa in servizio leggere attentamente le istruzioni d'uso e familiarizzare con l'apparecchio. Eseguire tutte le operazioni su e con questo apparecchio osservando sempre le presenti istruzioni.

Osservare attentamente le norme di sicurezza al fine di garantire un impiego corretto e sicuro dell'apparecchio.

Conservare accuratamente queste istruzioni d'uso. Consegnarle al nuovo acquirente in caso di cambio di proprietà.

Simboli utilizzati in queste istruzioni

Significato dei simboli utilizzati nelle presenti istruzioni d'uso:



Pericolo di danni alle persone causati dalla tensione elettrica pericolosa

Il simbolo richiama l'attenzione su un pericolo direttamente incombente, le cui conseguenze possono essere la morte o gravi lesioni se non vengono adottate le adeguate misure di protezione.



Pericolo di danni alle persone causati da fonti di pericolo generali

Il simbolo richiama l'attenzione su un pericolo direttamente incombente, le cui conseguenze possono essere la morte o gravi lesioni se non vengono adottate le adeguate misure di protezione.



Nota importante per garantire un funzionamento senza anomalie.

Impiego ammesso

NCTF-O 5000II, chiamato "apparecchio" qui di seguito, può essere utilizzato solo nel modo seguente:

- Per il funzionamento con acqua pulita.
- Per la pulizia meccanica e biologica di laghetti da giardino.
- Funzionamento in conformità alle caratteristiche tecniche.

La lampada UVC montata nell'apparecchio serve per uccidere alghe e batteri presenti nell'acqua del laghetto. Le radiazioni emesse sono pericolose per occhi e pelle anche in piccole dosi. Non utilizzare mai la lampada UVC in un corpo difettoso o al di fuori di quest'ultimo oppure per altri scopi.

Per l'apparecchio valgono le seguenti restrizioni:

- Non trasportare mai liquidi diversi dall'acqua.
- Non utilizzarlo mai senza flusso d'acqua.
- Non utilizzarlo per scopi commerciali o industriali.
- Non utilizzarlo unitamente a prodotti chimici, generi alimentari, sostanze facilmente infiammabili o esplosive.

Norme di sicurezza

Questo apparecchio può costituire un pericolo per persone o beni materiali se esso non viene utilizzato correttamente o non secondo la finalità d'impiego oppure se le avvertenze di sicurezza non vengono osservate.

Questo apparecchio può essere utilizzato da bambini sopra gli 8 anni e da persone con capacità fisiche, sensoriche o mentali ridotte o che non dispongono di esperienza e cognizioni tecniche, però a condizione che vengano sorvegliate e siano state addestrate nell'uso corretto dell'apparecchio e siano in grado di capire i pericoli conseguenti. I bambini non possono giocare con l'apparecchio. Gli interventi di pulizia e manutenzione non possono essere eseguiti da bambini se questi non vengono sorvegliati.

Pericoli dovuti alla combinazione di acqua ed elettricità

- La combinazione di acqua ed elettricità può provocare la morte o gravi lesioni personali se il collegamento non è a norma o l'impiego dell'apparecchio è errato.
- Prima di mettere le mani nell'acqua, diseccitare sempre tutti gli apparecchi ivi presenti.

Installazione elettrica conforme alle norme

- Le installazioni elettriche devono soddisfare le disposizioni d'installazione nazionali e possono essere eseguite solo da un elettricista specializzato.
- Una persona viene considerata un elettricista specializzato se essa è abilitata e autorizzata - data la formazione professionale, le cognizioni tecniche e l'esperienza - a valutare e ad eseguire gli interventi conferiti. Il lavoro del tecnico comprende anche il saper riconoscere eventuali pericoli e l'osservanza delle norme, prescrizioni e disposizioni nazionali vigenti in materia.
- Rivolgersi ad un elettricista specializzato qualora dovessero sorgere domande e problemi.
- Eseguire il collegamento solo se i dati elettrici dell'apparecchio e dell'alimentazione elettrica concordano. I dati sono riportati sulla targhetta di identificazione dell'apparecchio, sulla confezione, oppure nelle presenti istruzioni d'uso.
- L'apparecchio deve essere protetto con un dispositivo di protezione per correnti di guasto con una corrente di taratura di max. 30 mA.
- I cavi di prolungamento e distributori di corrente (ad es. prese multiple) devono essere adatti per l'impiego all'aperto (protetti contro gli spruzzi d'acqua).
- La distanza di sicurezza fra apparecchio e acqua deve essere minimo 2 m.
- Le linee di allacciamento alla rete non devono avere una sezione trasversale minore di quella delle condutture a tubo flessibile di gomma con la sigla H05RN-F. Le condutture di prolungamento devono soddisfare le norme DIN VDE 0620.
- Proteggere le connessioni a spina contro l'umidità.
- Collegare l'apparecchio solo ad una presa installata secondo le norme.

Funzionamento sicuro

- Non utilizzare l'apparecchio se i cavi elettrici o il corpo dell'apparecchio sono difettosi.
- Non avvicinare l'apparecchio ai cavi elettrici.
- Mettere i cavi al riparo da danni e in maniera tale che nessuno possa cadervi sopra.
- Aprire l'alloggiamento dell'apparecchio o delle relative componenti solo se ciò è espressamente indicato nelle istruzioni d'uso.
- Utilizzate l'apparecchio solo per operazioni descritte in questo libretto d'istruzioni. Rivolgersi ad un centro d'assistenza autorizzato o in caso di dubbio al produttore, in caso di mancata risoluzione dei problemi.
- Utilizzare solo parti di ricambio e accessori originali per l'apparecchio.
- Non apportate mai modifiche tecniche all'apparecchio.
- Non è possibile sostituire i cavi. Smaltire apparecchio e componenti se un cavo è danneggiato.
- Utilizzare l'apparecchio solo se nessuno è presente nell'acqua!
- L'apparecchio, gli attacchi e i connettori non sono a tenuta d'acqua, quindi non devono essere installati o montati nell'acqua.
- Mantenere presa e spina sempre asciutte.

Montaggio

A

- Accorciare le boccole a gradini in modo che l'apertura di attacco corrisponda al diametro del tubo flessibile. In tal modo si evitano perdite di pressione.
- Spingere le ghiera sopra le boccole a gradini, spingere o avvitare i tubi flessibili sulla boccole e poi assicurare con fascette stringitubo.
- Inserire la guarnizione piatta o l'O-ring nella ghiera per la boccola nera e avvitarli sull'entrata del filtro a pressione.

Installazione



Attenzione! Tensione elettrica pericolosa.

Eventuali conseguenze: morte o gravi lesioni.

Misure di protezione:

- Far funzionare l'apparecchio solo con calotta di protezione.
- Installare l'apparecchio a prova di inondazione ad una distanza di sicurezza minima di 2 m dall'acqua.

Collocare l'apparecchio in modo che non sia esposto all'irradiazione solare diretta (max. 40 °C).

B

- Installare il filtro a pressione in modo che non venga inondato, minimo 2 m dal bordo del laghetto e su un fondo solido e piano. Il filtro può essere anche interrato fino a circa 5 cm sotto i morsetti di chiusura.
- Il dislivello fra coperchio del filtro e punto di uscita libero non deve superare 2 m.
- Assicurarsi che l'accesso al coperchio sia libero in modo da poter eseguire gli interventi sull'apparecchio.

Messa in funzione



Attenzione! Tensione elettrica pericolosa.

Eventuali conseguenze: morte o gravi lesioni.

Misure di protezione:

- Apparecchi elettrici e sistemi di installazione con tensione di misurazione $U > 12 \text{ V CA}$ o $U > 30 \text{ V CC}$ sistemati in acqua: diseccitare apparecchi e sistemi prima di mettere le mani nell'acqua.
- Diseccitare l'apparecchio prima di intervenire sul medesimo.
- Assicurare l'apparecchio in modo da evitare avviamenti accidentali.



Attenzione! Non utilizzare mai l'apparecchio con una pressione dell'acqua superiore a 0,2 bar!

C

Importante:

- Avviare prima la pompa e poi il predepuratore UVC.
- Non utilizzare l'apparecchio senza flusso d'acqua.
- L'apparecchio viene avviato automaticamente una volta stabilito il collegamento elettrico.

Avviamento: Innestare la spina elettrica nella presa.

- La spia di controllo è accesa.

Nota:

- In caso di nuova installazione l'apparecchio raggiunge l'effetto di depurazione biologico completo solo dopo alcune settimane.
- Un'intensa azione batterica è possibile solo a partire da una temperatura di $+ 10 \text{ }^\circ\text{C}$.
- Il termostato incorporato disattiva automaticamente la lampada UVC in caso di surriscaldamento; dopo il raffreddamento la lampada UVC viene riattivata automaticamente.

Controllare la tenuta di tutti gli attacchi.

Spegnimento: Staccare la spina elettrica.

Pulizia e manutenzione



Attenzione! Tensione elettrica pericolosa.

Eventuali conseguenze: morte o gravi lesioni.

Misure di protezione:

- Apparecchi elettrici e sistemi di installazione con tensione di misurazione $U > 12 \text{ V CA}$ o $U > 30 \text{ V CC}$ sistemati in acqua: diseccitare apparecchi e sistemi prima di mettere le mani nell'acqua.
- Diseccitare l'apparecchio prima di intervenire sul medesimo.
- Assicurare l'apparecchio in modo da evitare avviamenti accidentali.

Nota:

- Controllare e pulire periodicamente lo scarico dell'acqua nel laghetto.
- Pulire periodicamente gli elementi filtranti (ad es. ogni 4 settimane), al più tardi quando dallo scarico dell'acqua rifluisce nel laghetto acqua torbida o sporca.
- Per prima cosa eseguire una pulizia rapida. Se questo non basta eseguire una pulizia completa.
- Un filtro intasato può provocare difetti di tenuta.
- Non utilizzare detergenti chimici.

Pulizia rapida

D

- Spegnerne la pompa del filtro.
- Rimuovere il tubo flessibile dall'uscita del filtro svitando la ghiera (1).
- Rimuovere il tubo flessibile dall'entrata del filtro svitando la ghiera e poi avvitarlo sull'uscita del medesimo (2).
- Avvitare un tubo di scarico dello sporco con boccola a gradini sull'entrata del filtro.
- Avviare la pompa del filtro.
- Tirare energicamente la maniglia di pulizia e "pompare" più volte (3). Così gli elementi filtranti in espanso vengono puliti meccanicamente finché l'acqua in uscita non è limpida.
- Spegnerne la pompa del filtro.
- Rimuovere il tubo di scarico dello sporco e poi ricollegare correttamente i tubi flessibili per il funzionamento standard (fig. A).

Pulizia completa

E

- Rimuovere tutti i tubi flessibili svitando le ghiera (1).
- Aprire i morsetti di chiusura del recipiente filtrante (2).

Tenere fermo il recipiente filtrante sul pressore e poi sollevare il coperchio con il pacchetto di elementi filtranti in espanso (3).

- Sistemare il coperchio con la testa verso il basso su una base morbida e pulita in modo che gli elementi filtranti in espanso siano in alto con l'anello di pressione (4).

- Togliere l'anello di pressione rimuovendo il dado dal tirante (4).

Per sbloccare il dado, tenere fermo il tirante agendo su una pinza universale.

Nota: Non rimuovere il tirante dal coperchio.

- Sfilare gli elementi filtranti in espanso (5).
- Eseguire la pulizia sotto acqua corrente esercitando una forte compressione (6): recipiente, coperchio con tubo reticolare e anello di pressione (6).
- Spingere gli elementi filtranti in espanso in modo che il tirante sia posizionato nello spazio vuoto dei medesimi (7).
- Posizionare l'anello di pressione con la guida dell'asta verso il basso e poi avvitare il dado sul tirante (8).
Per avvitare il dado, tenere fermo il tirante agendo su una pinza universale.
Il tubo reticolare deve poggiare completamente nel diametro dell'anello.
- Rimuovere la guarnizione del coperchio e controllare se è danneggiata, pulirla oppure sostituirla e poi applicarla sul bordo superiore del recipiente.
- Applicare il coperchio con il pacchetto di elementi filtranti sul recipiente e poi innestare i morsetti di chiusura (9).
- Eseguire la pulizia rapida (vedi pulizia rapida).

Pulire vetro di quarzo / Sostituire lampada UVC



Attenzione! Radiazioni ultraviolette.

Eventuali conseguenze: lesioni agli occhi o alla pelle dovute a ustioni.

Misure di protezione:

- Non utilizzare mai la lampada UVC al di fuori del corpo.
- Non utilizzare mai la lampada UVC in un corpo difettoso.



Attenzione! Vetro fragile.

Eventuali conseguenze: lesioni da taglio sulle mani.

Misure di protezione: procedere cautamente con il vetro di quarzo e la lampada UVC.



Nota bene!

Per motivi di sicurezza è possibile accendere la lampada UVC solo se la testa dell'apparecchio è montata correttamente nella scatola.

Aprire il predepuratore UVC

F

- Rimuovere la calotta protettiva dal predepuratore UVC.
- Girare il predepuratore in senso antiorario fino alla battuta (chiusura a baionetta) e poi sfilarlo cautamente dal coperchio del filtro unitamente all'O-ring (1).
- Sbloccare la vite autofilettante finché la relativa punta non è incassata nel corpo della vite di serraggio (2).
- Sbloccare la vite di serraggio in senso antiorario (3).
- Sfilare in avanti il vetro di quarzo con l'O-ring eseguendo un leggero movimento rotante (4).
- Controllare se il vetro di quarzo e l'O-ring sono danneggiati, eventualmente sostituire.
- Pulire il vetro di quarzo dall'esterno con un panno umido.

Sostituire la lampada UVC

F

Importante: Utilizzare solo lampade la cui denominazione e indicazione di potenza corrispondono ai dati riportati sulla targhetta di identificazione.

Per ottenere una potenza di filtraggio ottimale, si consiglia di sostituire la lampada UVC dopo circa 8.000 ore d'esercizio.

- Sfilare la lampada UVC e sostituirla.

Assemblare il predepuratore UVC

F

- Inserire il vetro di quarzo con O-ring fino alla battuta nella testa dell'apparecchio (6).
- Premere l'O-ring nella fessura fra testa dell'apparecchio e vetro di quarzo.
- Stringere la vite di serraggio in senso orario fino alla battuta (7).
- Stringere la vite autofilettante (8).
- Controllare se l'O-ring sulla testa dell'apparecchio è danneggiato, eventualmente sostituire (9).
- Spingere cautamente la testa nel corpo esercitando una leggera pressione. I perni del corpo devono far presa nelle scanalature della chiusura a baionetta.
- Esercitando una leggera pressione girare la testa dell'apparecchio in senso orario fino alla battuta.
- Applicare nuovamente la calotta protettiva del predepuratore UVC.

Magazzinaggio/messa al riparo per l'inverno

- Mettere fuori servizio l'apparecchio in caso di temperature dell'acqua inferiori a 8 °C o al più tardi quando si prevede il gelo.
- Svuotare l'apparecchio, eseguire una pulizia accurata e controllare se è danneggiato.
- Rimuovere tutti gli elementi filtranti, pulirli e poi immagazzinarli in un luogo asciutto e non esposto al gelo.
- Il luogo di deposito non deve essere accessibile ai bambini.
- Coprire il recipiente di filtraggio in modo da evitare la penetrazione dell'acqua piovana.
- Svuotare per quanto possibile tutti i tubi flessibili, le tubazioni e gli attacchi.

Pezzi soggetti a usura

La lampada UVC, il vetro di quarzo e i mezzi filtranti sono pezzi soggetti a usura e quindi non sono coperti da garanzia.

Smaltimento



Non smaltire questo apparecchio gettandolo nei rifiuti domestici! Utilizzare l'apposito sistema di ritiro. Rendere inutilizzabile l'apparecchio tagliando i cavi.

Smaltire la lampada UVC solo attraverso l'apposito sistema di ritiro.

Eliminazione di guasti

Anomalia	Causa	Intervento
L'apparecchio non fornisce prestazioni soddisfacenti	Apparecchio non in funzione da molto tempo	L'effetto di depurazione biologico completo viene raggiunto solo dopo alcune settimane
	L'acqua è estremamente sporca	Togliere alghe e foglie dal laghetto, cambiare l'acqua
	Eccessiva quantità di pesci e di altri animali	Valore orientativo: lunghezza dei pesci ca. 60 cm in 1 m ³ d'acqua
	Gli elementi filtranti sono sporchi	Pulire gli elementi filtranti
	Il tubo di vetro di quarzo è sporco	Smontare l'UVC e pulire il vetro di quarzo
	La lampada UVC non ha più potenza	Sostituire la lampada dopo 8.000 ore d'esercizio
Indicatore lampada UVC non acceso	Spina elettrica dell'UVC non collegata	Collegare la spina elettrica dell'UVC
	Lampada UVC difettosa	Sostituire la lampada UVC
	Collegamento difettoso	Controllare il collegamento elettrico
	UVC surriscaldato	Attivazione automatica dell'UVC dopo il raffreddamento
Nessuna uscita d'acqua dall'entrata nel laghetto	Spina elettrica della pompa non collegata	Collegare la spina elettrica della pompa
	Entrata laghetto intasata	Pulire l'entrata
	Recipiente filtrante/corpo della pompa intasati	Pulire recipiente filtrante/corpo della pompa

5 anni di garanzia BAUHAUS

BAUHAUS concede una garanzia di 5 anni a partire dalla data di acquisto su tutti gli apparecchi elettrici e a motore, eccetto accumulatori, batterie, lampade e pezzi soggetti a usura.

Sono salvi i diritti a garanzia legali dell'acquirente.

Per i difetti di un apparecchio che si verificano durante il periodo di garanzia, BAUHAUS provvederà ad eliminarli (riparazione) secondo un'equa valutazione, fornirà un apparecchio sostitutivo oppure rimborserà il prezzo d'acquisto dietro restituzione. Non è possibile derivare ulteriori diritti dalla garanzia.

Dalla garanzia sono esclusi i difetti e fenomeni di usura imputabili al consueto logoramento, trattamento non appropriato o manutenzione non eseguita, oppure già noti al cliente al momento dell'acquisto dell'apparecchio. La garanzia si estingue non appena il cliente apre o fa aprire la scatola dell'apparecchio.

Il cliente può far valere i diritti a garanzia presentando l'apparecchio e lo scontrino ad ogni BAUHAUS entro 5 anni dalla data d'acquisto.

Contatto E-mail

service@bauhaus.info



Traducción de las instrucciones de uso originales

Indicaciones sobre estas instrucciones de uso

La compra del producto **NCTF-O 5000** es una buena decisión.

Lea minuciosamente las instrucciones y familiarícese con el equipo antes de usar el mismo por primera vez. Todos los trabajos en y con este equipo sólo se deben ejecutar conforme a estas instrucciones.

Tenga necesariamente en cuenta las indicaciones de seguridad para garantizar un uso correcto y seguro del equipo.

Guarde cuidadosamente estas instrucciones. Entregue estas instrucciones al nuevo propietario en caso de cambio de propietario.

Símbolos en estas instrucciones

Los símbolos que se emplean en estas instrucciones de uso tienen el siguiente significado:



Peligro de daños a personas por tensión eléctrica peligrosa

El símbolo indica un peligro inminente que puede provocar la muerte o graves lesiones si no se toman las medidas correspondientes.



Peligro de daños de personas por una fuente de peligro general

El símbolo indica un peligro inminente que puede provocar la muerte o graves lesiones si no se toman las medidas correspondientes.



Indicación importante para un funcionamiento sin fallos.

Uso conforme a lo prescrito

NCTF-O 5000 en lo sucesivo, "el equipo", solo puede utilizarse de la siguiente manera:

- Para la operación con agua limpia.
- Para la limpieza mecánica y biológica de estanques de jardín
- Operación observando los datos técnicos.

La lámpara UVC montada en el equipo sirve para matar las algas y bacterias en el agua de estanque. Su radiación es peligrosa para los ojos y la piel, también en pequeñas dosificaciones. La lámpara UVC nunca se debe emplear en una carcasa defectuosa o fuera de su carcasa o para otros fines.

Para el equipo son válidas las siguientes limitaciones:

- No transporte nunca otros líquidos que no sea el agua.
- No opere nunca sin circulación de agua.
- No emplee el equipo para fines industriales.
- No emplee el equipo en combinación con productos químicos, alimentos y sustancias fácilmente inflamables o explosivos.

Indicaciones de seguridad

El equipo puede ser una fuente de peligro para las personas y los valores materiales, si no se emplea adecuadamente y conforme al uso previsto o si no se observan las indicaciones de seguridad.

Este equipo se puede usar por niños a partir de 8 años así como por personas con capacidades físicas, sensoriales o mentales disminuidas o con escasas experiencias y conocimientos, si se supervisan o se instruyen de forma segura en el uso del equipo y han entendido los peligros que se pueden producir. Los niños no deben jugar con el equipo. Los niños no deben limpiar ni mantener el equipo sin supervisión.

Peligros que se producen por el contacto del agua con la electricidad

- En caso de una conexión no conforme a lo prescrito o una manipulación inadecuada, el contacto del agua con la electricidad puede provocar la muerte o graves lesiones debido a un choque eléctrico.
- Antes de tocar el agua desconecte siempre todos los equipos que se encuentran en el agua de la tensión.

Instalación eléctrica conforme a lo prescrito

- Las instalaciones eléctricas deben cumplir las prescripciones de montaje nacionales y se deben realizar sólo por un electricista calificado.
- Una persona es un electricista calificado cuando por su formación, conocimientos y experiencias profesionales es capaz y está autorizada a valorar y ejecutar los trabajos encargados. Los trabajos como personal técnico también incluyen el reconocimiento de los posibles peligros y el cumplimiento de las correspondientes normas, prescripciones y disposiciones regionales y nacionales.
- En caso de preguntas y problemas dirijase a personal especializado en eléctrica.
- Sólo está permitido conectar el equipo cuando los datos eléctricos del equipo coincidan con la alimentación de corriente. Los datos del equipo se encuentran en la placa de datos técnicos en el equipo, en el embalaje o en estas instrucciones.
- El equipo tiene que estar protegido con un dispositivo de protección contra corriente de fuga máxima de 30 mA.
- Las líneas de prolongación y distribuidores de corriente (p. ej. enchufes múltiples) deben ser apropiados para el empleo a la intemperie (protegido contra salpicaduras de agua).
- La distancia de seguridad del equipo al estanque tiene que ser como mínimo de 2 m.
- La sección de las líneas de conexión a la red no debe ser más pequeña que la de los cables protegidos con goma con la sigla H05RN-F. Las líneas de prolongación tienen que cumplir la norma DIN VDE 0620.
- Proteja las conexiones de enchufe contra la humedad.
- Conecte el equipo sólo a una caja de enchufe instalada conforme a las normas vigentes.

Funcionamiento seguro

- Está prohibido operar el equipo con líneas eléctricas defectuosas o si la caja está defectuosa.
- No transporte ni tire el equipo por la línea eléctrica.
- Tienda las líneas con protección contra daños y garantice que ninguna persona tropiece con ellas.
- Abra la caja del equipo o las partes del equipo sólo si esto se requiere expresamente en las instrucciones.
- Ejecute en el equipo sólo los trabajos descritos en estas instrucciones. Si no es posible solucionar los problemas dirijase a una oficina de atención a los clientes o en caso de dudas al fabricante.
- Emplee sólo piezas de recambio y accesorios originales para el equipo.
- No realice nunca modificaciones técnicas en el equipo.
- Las líneas de conexión no se pueden cambiar. Deseche el equipo o el componente si está dañada una línea.
- Utilice el equipo sólo cuando no haya ninguna persona en el agua.
- El equipo, las conexiones y las clavijas no son impermeables al agua y no se pueden tender ni montar en el agua.
- Mantenga secos el tomacorriente y la clavija de red.

Montaje

A

- Acorte las boquillas portatubos escalonadas hasta que la abertura de conexión corresponda al diámetro del tubo flexible. De esta forma se evitan pérdidas de presión.
- Ponga las tuercas racores sobre las boquillas portatubos escalonadas, desplace y enrosque los tubos flexibles en la boquilla portatubo escalonada y asegúrelos con abrazaderas para tubos flexibles.
- Coloque la junta plana o el anillo en O en la tuerca racor para la boquilla portatubo y enrósquela en la entrada del filtro a presión.

Emplazamiento



¡Atención! Tensión eléctrica peligrosa.

Posibles consecuencias: La muerte o lesiones graves.

Medidas de protección:

- Opere el equipo sólo con la cubierta protectora.
- Emplace el equipo protegido contra la inundación a una distancia de seguridad mínima de 2 m al agua.

Emplace el equipo de forma que no esté expuesto a la radiación directa del sol (max. 40 °C).

B

- Coloque el filtro a presión por lo menos a 2 m de distancia del borde del estanque sobre una base resistente y plana y protegido contra la inundación. Como alternativa se puede sumergir el filtro en la tierra hasta aprox. 5 cm debajo de las pinzas de cierre.
- La diferencia de altura entre la tapa del filtro y el punto de salida libre debe ser como máximo de 2 m.
- Observe de que se pueda acceder a la tapa sin problemas para poder ejecutar los trabajos en el equipo.

Puesta en marcha



¡Atención! Tensión eléctrica peligrosa.

Posibles consecuencias: La muerte o lesiones graves.

Medidas de protección:

- Equipos eléctricos e instalaciones con tensión asignada $U > 12 \text{ V CA}$ o $U > 30 \text{ V CC}$ que se encuentran en el agua: Desconecte los equipos y las instalaciones de la tensión antes de tocar en el agua.
- Desconecte el equipo de la tensión antes de realizar trabajos en el equipo.
- Asegure el equipo contra una reconexión inadvertida.



¡Atención! No opere nunca el equipo con una presión del agua por encima de 0,2 bar.

C

Importante:

- Conecte primero la bomba y después el equipo preclarificador UVC.
- No opere el equipo sin circulación de agua.
- El equipo se conecta automáticamente cuando se haya realizado la conexión eléctrica.

Conexión: Enchufe la clavija de red en el tomacorriente.

- La lámpara de control se ilumina.

Nota:

- El equipo alcanza su pleno efecto limpiador biológico algunas semanas después de su primera instalación.
- Una amplia actividad de las bacterias empieza a partir de una temperatura del agua de $+ 10 \text{ °C}$.
- El controlador de temperatura montado desconecta automáticamente la lámpara UVC en caso de un calentamiento excesivo. La lámpara UVC se conecta automáticamente después del enfriamiento.

Compruebe la hermeticidad de todas las conexiones.

Desconexión: Saque la clavija de la red.

Limpeza y mantenimiento



¡Atención! Tensión eléctrica peligrosa.

Posibles consecuencias: La muerte o lesiones graves.

Medidas de protección:

- Equipos eléctricos e instalaciones con tensión asignada $U > 12 \text{ V CA}$ o $U > 30 \text{ V CC}$ que se encuentran en el agua: Desconecte los equipos y las instalaciones de la tensión antes de tocar en el agua.
- Desconecte el equipo de la tensión antes de realizar trabajos en el equipo.
- Asegure el equipo contra una reconexión inadvertida.

Nota:

- Controle y limpie regularmente la salida de agua al estanque.
- Limpie regularmente (p. ej. cada cuatro semanas) los medios filtrantes, pero a más tardar cuando retorne agua turbia o sucia de la salida de agua al estanque de jardín.
- Ejecute primero una limpieza rápida. Si esto no es suficiente ejecute una limpieza completa.
- Un filtro obstruido puede provocar fugas.
- No emplee productos de limpieza químicos.

Limpeza rápida

D

- Desconecte la bomba de filtro.
- Quite el tubo flexible de la salida del filtro desenroscando la tuerca racor (1).
- Quite el tubo flexible de la entrada del filtro desenroscando la tuerca racor y enrósquelo en la salida de filtro (2).
- Enrosque un tubo flexible de desagüe de suciedades con boquilla portatubo escalonada en la entrada de filtro.
- Conecte la bomba de filtro.
- Tire fuertemente del grifo de limpieza y "bombee" varias veces (3). Los elementos de espuma filtrantes se limpian de forma mecánica hasta que el agua salga clara.
- Desconecte la bomba de filtro.
- Quite el tubo flexible de desagüe de suciedades y conecte los tubos flexibles de forma correcta para el funcionamiento normal (ilustración A).

Limpeza completa

E

- Quite todos los tubos flexibles desenroscando las tuercas racor (1).
- Abra las pinzas de cierre del recipiente de filtro (2).
Sujete el recipiente de filtro en el sujetador y suba la tapa con el paquete de elementos de espuma filtrantes (3).

- Coloque la tapa cabeza abajo sobre una base suave y limpia de forma que los elementos de espuma filtrantes con el anillo de presión estén hacia arriba (4).
- Quite el anillo de presión soltando la tuerca de la barra de tracción (4). Sujete la barra de tracción con un alicate universal para soltar la tuerca.
Nota:No saque la barra de tracción de la tapa.
- Saque los elementos de espuma filtrantes (5).
- Límpielos presionándolos fuertemente bajo el agua corriente (6). Limpie los recipientes, la tapa con tubo de rejilla y anillo de presión bajo agua corriente (6).
- Introduzca los elementos de espuma filtrantes hasta que la barra de tracción se encuentre en la entalladura de los elementos de espuma filtrantes (7).
- Ponga el anillo de presión con la guía de barra hacia abajo y enrosque la tuerca en la barra de tracción (8). Sujete la barra de tracción con un alicate universal para fijar la tuerca. El tubo de rejilla se tiene que encontrar completamente en el diámetro del anillo.
- Quite la junta de tapa del recipiente y compruebe si presenta daños, límpiela o sustitúyala y colóquela en el borde superior del recipiente.
- Presione la tapa con el paquete de elementos de espuma filtrantes sobre el recipiente y enclave las pinzas de cierre (9).
- Ejecute una limpieza rápida (véase limpieza rápida).

Limpieza del vidrio cuarzoso / sustitución de la lámpara UVC



¡Atención! Radiación ultravioleta.

Posibles consecuencias: Lesión de los ojos o la piel por quemadura.

Medidas de protección:

- No opere nunca la lámpara UVC fuera de la carcasa.
- No opere nunca la lámpara UVC en una carcasa defectuosa.



¡Atención! Vidrio frágil.

Posibles consecuencias: Lesión de corte en las manos.

Medidas de protección: Manipule con cuidado el vidrio de cuarzo y la lámpara UVC.



Nota:

Por razones de seguridad, la lámpara UVC sólo se puede conectar cuando se haya montado correctamente la cabeza del equipo en la caja.

Abertura del equipo preclarificador UVC

F

- Quite la tapa cobertora del equipo preclarificador UVC.
- Gire el equipo preclarificador UVC en sentido antihorario hasta el tope (cierre de bayoneta) y sáquelo junto con el anillo en O cuidadosamente de la tapa del filtro (1).
- Afloje el tornillo de chapa hasta que la punta del tornillo esté encajada en la carcasa del tornillo de fijación (2).
- Desenrosque el tornillo de fijación en sentido antihorario (3).
- Saque el vidrio cuarzoso con el anillo en O con un ligero movimiento de giro hacia delante (4).
- Compruebe si el vidrio cuarzoso y el anillo en O están dañados y sustitúyalos si fuera necesario.
- Limpie el vidrio cuarzoso por fuera con un paño húmedo.

Sustitución de la lámpara UVC

F

Importante: Emplee sólo lámparas cuya denominación y especificación de potencia se correspondan con las especificaciones en la placa de datos técnicos.

Para una potencia de filtraje óptima se debe cambiar la lámpara UVC después de aprox. 8.000 horas de servicio.

- Saque y cambie la lámpara UVC.

Montaje del equipo preclarificador UVC

F

- Introduzca el vidrio cuarzoso con el anillo en O hasta el tope en la cabeza del equipo (6).
- El anillo en O se tiene que presionar en la ranura entre la cabeza del equipo y el vidrio cuarzoso.
- Enrosque el tornillo de apriete en el sentido horario hasta el tope (7).
- Apriete el tornillo de chapa (8).
- Controle si el anillo en O (12) en la cabeza del equipo presenta daños y sustitúyalo si fuera necesario (9).
- Introduzca la cabeza del equipo cuidadosamente con una ligera presión en la carcasa. Los pivotes de la carcasa tienen que agarrar en las ranuras del cierre de bayoneta.
- Gire la cabeza del equipo con una ligera presión en el sentido horario hasta el tope.
- Coloque de nuevo la tapa cobertora del equipo preclarificador UVC.

Almacenamiento / Conservación durante el invierno

- El equipo se tiene que poner fuera de servicio si la temperatura del agua baja por debajo de 8 °C o a más tardar cuando se esperen heladas.
- Vacíe el equipo, límpielo minuciosamente y compruebe si está dañado.
- Quite y limpie todos los medios filtrantes y almacénelos secos y protegidos contra heladas.
- El lugar de almacenamiento no debe estar al alcance de los niños.
- Cubra el recipiente de filtro de forma que no pueda entrar el agua de lluvia.
- Vacíe lo más posible todos los tubos flexibles, tuberías y conexiones.

Piezas de desgaste

La lámpara UVC, el vidrio cuarzoso y los medios filtrantes son piezas de desgaste y no entran en la prestación de garantía.

Desecho



¡Este equipo no se debe desechar en la basura doméstica! Deseche el equipo sólo a través de un sistema de recogida previsto. Corte el cable para inutilizar el equipo.

Deseche la lámpara UVC a través del sistema de recogida previsto.

Eliminación de fallos

Fallo	Causa	Acción correctora
El rendimiento del equipo es insuficiente.	El equipo funciona desde hace poco tiempo.	El pleno efecto limpiador biológico se alcanza después de algunas semanas.
	El agua está extremadamente sucia.	Elimine las algas y hojas del estanque. Cambie el agua
	Exceso de peces y animales en el estanque	Valor aproximativo: Peces en una longitud de aprox. 60 cm por 1 m³ de agua de estanque
	Medios filtrantes sucios	Limpie los medios filtrantes
	El tubo de vidrio cuarzoso está sucio	Desmunte el UVC y limpie el vidrio cuarzoso
	La lámpara UVC ya no tiene rendimiento	La lámpara se tiene que sustituir después de 8.000 horas de servicio.
La indicación de la lámpara UVC no se ilumina.	La clavija del UVC no está conectada a la red	Conecte la clavija de UVC a la red
	Lámpara UVC defectuosa	Sustituya la lámpara UVC
	Conexión defectuosa	Compruebe la conexión eléctrica
	UVC sobrecalentado	El UVC se conecta automáticamente después del enfriamiento.
No sale agua por la entrada del estanque	La clavija de la bomba no está conectada a la red	Conecte la clavija de la bomba a la red
	Entrada del estanque obstruida	Limpie la entrada del estanque
	Recipiente de filtro / carcasa de la bomba obstruidos	Limpie el recipiente de filtro / la carcasa de la bomba

5 años de garantía BAUHAUS

BAUHAUS concede una garantía de 5 años a partir de la fecha de compra para todos los equipos eléctricos y accionados por motor, excepto acumuladores, baterías, bombillas y piezas de desgaste.

La garantía no influye en los derechos de garantía legales del comprador.

En caso de defectos de un equipo durante el tiempo de garantía BAUHAUS decidirá a discreción propia una reparación, una sustitución por un equipo de recambio o la devolución del precio de compra contra la devolución del equipo reclamado. De la garantía no se pueden deducir otros derechos.

Esta garantía no incluye los defectos y huellas de desgaste que se deban al desgaste usual, un tratamiento inadecuado o la falta de mantenimiento ni los defectos que conocía el cliente en el momento de la compra. La garantía expira si el cliente abre o encarga la abertura de la carcasa del equipo.

El cliente puede reclamar los derechos de garantía entregando el equipo y el comprobante de compra en cada filial de BAUHAUS en el plazo de 5 años a partir de la fecha de compra.

Contacto por correo electrónico

service@bauhaus.info



Vertaling van de oorspronkelijke gebruiksaanwijzing

Instructies betreft deze gebruiksaanwijzing

Met de aanschaf van het product **NCTF-O 5000** heeft u een goede keuze gemaakt.

Voordat u het apparaat in gebruik neemt dient u de gebruiksaanwijzing zorgvuldig door te lezen en zich met het apparaat vertrouwd te maken. Alle werkzaamheden aan en met dit apparaat mogen uitsluitend verricht worden als ze conform de onderhavige handleiding zijn.

Houdt u zich voor een juist en veilig gebruik stipt aan de veiligheidsvoorschriften.

Bewaar deze gebruiksaanwijzing zorgvuldig. Geef de gebruiksaanwijzing aan de nieuwe eigenaar wanneer het apparaat van eigenaar verwisselt.

Symbolen in deze handleiding

De in deze gebruiksaanwijzing gebruikte symbolen hebben de volgende betekenis:



Gevaar voor persoonlijke schade door gevaarlijke elektrische spanning

Het symbool wijst op een onmiddellijk dreigend gevaar, dat de dood of zware verwondingen tot gevolg kan hebben als geen passende maatregelen worden getroffen.



Gevaar voor persoonlijke schade door een algemene gevaarbron

Het symbool wijst op een onmiddellijk dreigend gevaar, dat de dood of zware verwondingen tot gevolg kan hebben als geen passende maatregelen worden getroffen.



Belangrijke aanwijzing voor een storingsvrije werking.

Beoogd gebruik

NCTF-O 5000, verder "apparaat" genoemd, mag alleen als volgt worden gebruikt:

- Voor gebruik met schoon water.
- Voor het mechanisch en biologisch schoonmaken van tuinvijvers
- Gebruik onder naleving van de technische gegevens.

De in het apparaat ingebouwde UVC-lamp dient voor het doden van algen en bacteriën in het vijverwater. De straling van deze lamp is ook in kleine doses gevaarlijk voor ogen en huid. Gebruik de UVC-lamp nooit in een defecte behuizing of buiten de behuizing of voor andere doeleinden.

De volgende inperkingen gelden voor het apparaat:

- Transporteer nimmer andere vloeistoffen dan water.
- Nooit gebruiken zonder doorstromend water.
- Niet gebruiken voor commerciële of industriële doeleinden.
- Niet gebruiken in combinatie met chemicaliën, levensmiddelen, licht brandbare of explosieve stoffen.

Veiligheidsinstructies

Dit apparaat kan gevaar opleveren voor personen en goederen, indien het op onoordeelkundige c.q. ondoelmatige wijze gebruikt wordt of als de veiligheidsvoorschriften niet worden opgevolgd.

Dit apparaat kan worden gebruikt door kinderen vanaf 8 jaar en daarnaast door personen met verminderde fysieke, sensorische of mentale vermogens of een gebrek aan ervaring en kennis, mits zij onder toezicht staan of geïnstrueerd werden over het veilige gebruik van het apparaat en de gevaren begrijpen, die hiermee samenhangen. Kinderen mogen niet met het apparaat spelen. Reiniging en onderhoud door de gebruiker mogen niet worden uitgevoerd door kinderen, die niet onder toezicht staan.

Gevaren als gevolg van de combinatie van water en elektriciteit

- De combinatie van water en elektriciteit kan - in geval van een niet volgens de voorschriften gemaakte aansluiting of door onoordeelkundig gebruik - leiden tot elektrische schokken die ernstig letsel of de dood veroorzaken.
- Schakel eerst alle watervoerende apparaten spanningvrij alvorens u in het water grijpt.

Elektrische installatie volgens de voorschriften

- Elektrische installaties dienen te voldoen aan de nationale vestigingsbepalingen en mogen slechts door een elektricien worden uitgevoerd.
- Een persoon is een elektricien als hij of zij op grond van zijn of haar opleiding, kennis en ervaring in staat en bevoegd is, de aan hem of haar overgedragen werkzaamheden te beoordelen en uit te voeren. De werkzaamheden als specialist omvatten ook het herkennen van mogelijke gevaren en het in acht nemen van geldige regionale en nationale normen, voorschriften en bepalingen.
- Neem voor uw eigen veiligheid in geval van vragen of problemen contact op met een elektricien.
- De aansluiting van het apparaat is slechts toegestaan als de elektrische gegevens van het apparaat en de voeding overeenkomen. De apparatuurgegevens bevinden zich op het typeplaatje op het apparaat, op de verpakking, of in deze handleiding.
- Het apparaat moet beveiligd zijn via een aardlekschakelaar met een vastgestelde lekstroom van maximaal 30 mA.
- Verlengkabels en stroomverdelers (bijv. stekkerdelen) moeten voor het gebruik buitenshuis geschikt zijn (spatwaterbestendig).
- De veiligheidsafstand tussen het apparaat en het water moet minstens 2 m bedragen.
- Stroomkabels mogen geen kleinere doorsnede hebben dan rubberen slangen met de afkorting H05RN-F. Verlengkabels moeten voldoen aan DIN VDE 0620.
- Bescherm de stekkerverbindingen tegen vochtigheid.
- Gebruik het apparaat uitsluitend op een volgens de voorschriften geïnstalleerde contactdoos.

Veilig gebruik

- Gebruik het apparaat niet als er sprake is van defecte elektrische kabels of een defecte behuizing.
- Het apparaat niet dragen, of aan de elektrische kabel trekken.
- Zorg, bij het aanleggen van de kabels, voor bescherming tegen beschadigingen en let er op dat niemand erover kan struikelen.
- Maak de behuizing van het apparaat of onderdelen ervan alleen open als daar in de gebruiksaanwijzing uitdrukkelijk om gevraagd wordt.
- Voer alleen werkzaamheden aan het apparaat uit, die in deze gebruiksaanwijzing zijn beschreven. Neem contact op met een erkende serviceafdeling of bij twijfel met de fabrikant, in het geval dat problemen niet kunnen worden verholpen.
- Gebruik alleen originele reserveonderdelen en accessoires voor het apparaat.
- Breng nooit technische veranderingen aan het apparaat aan.
- De aansluitnoeren kunnen niet worden vervangen. Bij een beschadigd snoer moet het apparaat resp. de onderdelen worden afgevoerd.
- Gebruik het apparaat uitsluitend, als er zich geen personen in het water bevinden!
- Het apparaat, aansluitingen en stekkers zijn niet waterdicht en mogen niet onder water aangelegd of gemonteerd worden.
- Houd de contactdoos en de netsteker droog.

Montage

A

- Kort de verloopslangtulen zover in, dat de aansluitopening overeenkomt met de diameter van de slang. Zo voorkomt u drukverlies.
- D Schuif de wartels over de slangtulen; schuif of draai daarna de slangen over de slangtulen en borg ze met slangklemmen.
- Plaats de vlakafdichting respectievelijk de O-ring voor de zwarte slangtule in de wartel en schroef deze vast op de inloopzijde van de drukfilter.

Plaatsen van het apparaat



Let op! Gevaarlijke elektrische spanning.

Mogelijke gevolgen: dood of ernstig letsel.

Veiligheidsmaatregelen:

- Het apparaat mag uitsluitend met een beschermkap worden gebruikt.
- Het apparaat moet overstromingsveilig op een veilige afstand van minimaal 2 m van het water worden geplaatst.

Plaats het apparaat zodanig dat het niet wordt blootgesteld aan rechtstreeks zonlicht (max. 40 °C).

B

- Plaats de drukfilter minstens 2 m van de vijverrand, op een vaste en vlakke ondergrond en zorg er voor dat het niet onder water komt te staan. Als alternatief kunt u ook de filter tot ca. 5 cm onder het niveau van de klemmen in de grond plaatsen.
- Het hoogteverschil tussen filterdeksel en vrije wateruitloop mag max. 2 meter bedragen.
- Houd - om werkzaamheden aan het apparaat te kunnen verrichten - de toegang tot het deksel helemaal vrij.

Ingebruikneming



Let op! Gevaarlijke elektrische spanning.

Mogelijke gevolgen: Dood of ernstig letsel.

Veiligheidsmaatregelen:

- Elektrische apparaten en installaties met nominale spanning $U > 12$ V AC of $U > 30$ V DC, die in het water liggen: Spanning van apparaten en installaties loskoppelen voordat u in het water grijpt.
- Alvorens werkzaamheden aan het apparaat te verrichten, apparaat spanningsvrij maken.
- Beveiligen tegen onbedoeld opnieuw inschakelen.



Let op! Gebruik het apparaat nooit met een waterdruk van meer dan 0,2 bar!

C

Belangrijk:

- Schakel eerst de pomp in en daarna het UV-C-voorzuiverapparaat.
- Gebruik het apparaat niet zonder waterdoorstroming.
- Het apparaat schakelt automatisch in nadat de elektrische aansluiting is gemaakt.

Inschakelen: Plaats de netstekker in de contactdoos.

- De controlelamp licht op.

Opmerking:

- Na nieuw-installatie bereikt het apparaat zijn volledige biologisch reinigende werking pas na enkele weken.
- Een omvangrijke bacteriële activiteit ontstaat pas vanaf een watertemperatuur van $+10$ °C.
- De ingebouwde temperatuursensor schakelt de UV-C-lamp bij oververhitting automatisch uit; de UV-C-lamp schakelt - na te zijn afgekoeld - automatisch weer in.

Controleer alle aansluitingen op dichtheid.

Uitschakelen: Trek de netstekker uit de contactdoos.

Reiniging en onderhoud



Let op! Gevaarlijke elektrische spanning.

Mogelijke gevolgen: Dood of ernstig letsel.

Veiligheidsmaatregelen:

- Elektrische apparaten en installaties met nominale spanning $U > 12$ V AC of $U > 30$ V DC, die in het water liggen: Spanning van apparaten en installaties loskoppelen voordat u in het water grijpt.
- Alvorens werkzaamheden aan het apparaat te verrichten, apparaat spanningsvrij maken.
- Beveiligen tegen onbedoeld opnieuw inschakelen.

Aanwijzing:

- Controleer en reinig regelmatig de waterafvoer naar de vijver.
- Maak regelmatig de filtermedia schoon, bijvoorbeeld om de 4 weken, maar uiterlijk als uit de wateruitlaat troebel of vuil water naar de tuinvijver terugstroomt.
- Voer om te beginnen een snelle schoonmaakbeurt uit. Voer een volledige schoonmaakbeurt uit als een snelle schoonmaakbeurt niet afdoende is.
- Een verstopte filter kan tot ondichtheden leiden.
- Gebruik geen chemische schoonmaakmiddelen.

Snelle schoonmaakbeurt

D

- Schakel de filterpomp uit.
- Neem de slang weg van de filteruitloop door de wartel er af te draaien (1).
- Neem - door de wartel van de filterinloop af te draaien - de slang van de filterinloop weg en schroef die vervolgens op de filteruitloop (2).
- Schroef een slang (met slangtule) om het vuil af te tappen op de filterinloop.
- Schakel de filterpomp in.
- Trek stevig aan de schoonmaakhendel en maak een aantal pompslagen (3). Het schuimmateriaal van de filter wordt op deze manier mechanisch schoongemaakt, totdat het uitstromende water helder is.
- Schakel de filterpomp uit.
- Neem de vuilafslang weg en sluit - voor het normale bedrijf - de slang weer aan (afb. A).

Volledige schoonmaakbeurt

E

- Neem alle slangen weg door de wartelmoeren er af te draaien (1).

- Open de sluitklemmen van de filterhouder (2).
Houd de filterhouder vast bij de neerhouder en neem het deksel met het pakket filterschuim er af (3).
- Leg het deksel op zijn kop op een zachte, schone ondergrond zodat het filterschuim met de drukring boven ligt (4).
- Neem de drukring er af door de moer van de trekstang te draaien (4).
Houd met behulp van een combinatietang de trekstang tegen om de moer te kunnen losdraaien.
Aanwijzing: Trek de trekstang niet uit het deksel.
- Trek het filterschuim er af (5).
- Maak de filter schoon door deze krachtig onder stromend water samen te drukken (6). Reinig lavastenen, reservoirs, deksels met geperforeerde buis en drukring onder stromend water (6).
- Schuif het filterschuim er zo op dat de trekstang in de uitsparing van het filterschuim ligt (7).
- Plaats de drukring met de stanggeleiding naar onderen en schroef de moer op de trekstang (8).
Houd met behulp van een combinatietang de trekstang tegen om de moer te kunnen vastdraaien.
De geperforeerde buis moet volledig binnen de ringomtrek liggen.
- Neem de dekselafdichting van de filterhouder af, en controleer de afdichting op beschadigingen, maak hem schoon of vervang hem zo nodig, en plaats hem op de bovenrand van de filterhouder.
- Druk het deksel met het pakket filterschuim op de filterhouder en klik de sluitklemmen vast (9).
- Voer een snelle schoonmaakbeurt uit (zie Snel schoonmaken).

Schoonmaken van het kwartsglas / Vervangen van de UV-C-lamp



Let op! Ultraviolette straling.

Mogelijke gevolgen: Oog- of huidletsel door verbranden.

Veiligheidsmaatregelen:

- UVC-lamp nooit buiten de behuizing gebruiken.
- UVC-lamp nooit in een defecte behuizing gebruiken.



Let op! Breekbaar glas.

Mogelijke gevolgen: Snijwonden aan de handen.

Veiligheidsmaatregelen: Voorzichtig met kwartsglas en UVC-lampen omgaan.



Aanwijzing!

Uit veiligheidsoverwegingen kan de UV-C-lamp pas worden ingeschakeld, als de kop van het apparaat correct in de behuizing is ingebouwd.

Openen van het UV-C-voorzuiverapparaat

F

- Neem de afdekkap van het UV-C-voorzuiverapparaat af.
- Draai het UV-C-voorzuiverapparaat - tegen de richting van de klok in - tot aan de aanslag (bajonetsluiting) en trek deze samen met de O-ring voorzichtig uit het deksel van de filter (1).
- Los de plaatschroef zover, dat de punt van de schroef in de behuizing van de klemschroef verzonken is (2).
- Draai de klemschroef - tegen de richting van de klok in - er af (3).
- Trek het kwartsglas met de O-ring met een lichte draaibeweging naar voren toe af (4).
- Controleer het kwartsglas en de O-ring op beschadigingen en vervang ze zo nodig.
- Maak het uitwendige van het kwartsglas schoon met behulp van een vochtige doek.

Vervangen van de UV-C-lamp

F

Belangrijk: Gebruik alleen lampen waarvan de aanduiding en het vermogen overeenstemmen met die op het typeplaatje.

Vervang - voor een optimale filterwerking - de UV-C-lamp na ca. 8.000 bedrijfsuren.

- Trek de UV-C-lamp uit en vervang deze.

Samenbouwen van het UV-C-voorzuiverapparaat

F

- Plaats het kwartsglas met de O-ring tot aan de aanslag in de kop van het apparaat (6)
- Druk de O-ring in de spleet tussen de kop van het apparaat en het kwartsglas.
- Draai de klemschroef - met de richting van de klok mee - vast tot aan de aanslag (7).
- Trek de plaatschroef vast aan (8).
- Controleer de O-ring op de kop van het apparaat op beschadigingen en vervang zo nodig deze ring (9).
- Schuif de kop van het apparaat voorzichtig en onder lichte druk in de behuizing. Hierbij moeten de pallen van de behuizing in de gleuven van de bajonetsluiting grijpen.
- Draai de kop van het apparaat onder lichte druk - met de richting van de klok mee - tot aan de aanslag.
- Plaats de afdekkap voor het UV-C-voorzuiverapparaat weer terug.

Opslag en overwintering

- Bij watertemperaturen beneden 8 °C of op zijn laatst bij kans op vorst, moet u het apparaat uit bedrijf nemen.
- Maak het apparaat leeg, reinig het grondig en controleer of het beschadigd is.
- Verwijder alle filterelementen, maak ze schoon en bewaar ze op een droge, vorstvrije plaats.
- De plaats van opslag mag niet toegankelijk zijn voor kinderen.
- Dek de filterhouder zo af dat er geen regenwater in kan binnendringen.
- Maak alle slangen, buizen en aansluitingen zoveel mogelijk leeg.

Slijtagedelen

De UVC-lamp, het kwartsglas en de filterschuimen zijn slijtagedelen en vallen niet onder de garantie.

Afvoer van het afgedankte apparaat



Dit apparaat niet met het huishoudelijk afval afvoeren! Maak gebruik van het hiervoor bestemde recyclingsteem. Maak het apparaat eerst door het afsnijden van de kabels onbruikbaar.

Verwijder de UVC-lamp via het daartoe bedoelde retourstelsel.

Storingen verhelpen

Storing	Oorzaak	Remedie
Het apparaat presteert niet naar behoren	Apparaat nog niet lang in gebruik	De volledige biologisch reinigende werking wordt pas verkregen na enkele weken gebruik
	Het water is extreem vervuild.	Verwijder algen en bladeren uit de vijver, ververs het water
	Te veel vissen en dieren	Richtwaarde: ca. 60 cm (lengte) aan vis op 1 m ³ vijverwater
	De filtermedia zijn vervuild	Maak de filtermedia schoon
	De buis van kwartsglas is vervuild.	Demonteer de UV-C en maak het kwartsglas schoon
	De UV-C-lamp heeft geen lichtopbrengst meer	Vervang de lamp na ca. 8000 bedrijfsuren
De indicator van de UV-C-lamp brandt niet	De netstekker van de UV-C is niet aangesloten	Sluit de netstekker van de UV-C aan
	De UV-C-lamp is defect	Vervang de UV-C-lamp
	De aansluiting is defect	Controleer de elektrische aansluiting
	De UV-C is oververhit	Na te zijn afgekoeld schakelt de UV-C automatisch weer in
Er komt geen water uit de vijverinloop	De netstekker van de pomp is niet aangesloten	Sluit de netstekker van de pomp aan
	De vijverinloop is verstopt	Maak de vijverinloop schoon
	Het filterhuis/pomphuis is verstopt	Maak het filterhuis/pomphuis schoon

5 jaar BAUHAUS-garantie

BAUHAUS verleent op alle elektrische en gemotoriseerde apparatuur, met uitzondering van batterijen, accu's, lampen en slijtende delen een garantie van 5 jaar vanaf de aankoopdatum.

De wettelijke garantierechten van de koper blijven door deze garantie onverminderd van kracht.

Indien een apparaat gebreken vertoont tijdens de garantieperiode, zal BAUHAUS deze naar eigen goeddunken oplossen (repareren), het vervangen door een vervangend apparaat, ofwel de aankoopprijs restitueren nadat het apparaat is geretourneerd. Verdere claims kunnen hieraan niet worden ontleend.

Uitgesloten van deze garantie zijn defecten en slijtageverschijnselen die zijn ontstaan als gevolg van normale slijtage, onbeoogd gebruik of gebrek aan onderhoud of waarvan de klant bij de aankoop kennis had. De garantie vervalt, zodra de klant de behuizing van het apparaat opent of laat openen.

Aanspraken uit deze garantie kunnen door de klant worden gemaakt na overhandiging van het apparaat en de aankoopbon in ieder BAUHAUS binnen 5 jaar na aankoopdatum.

E-mailcontact

service@bauhaus.info



Tłumaczenie oryginalnej instrukcji użytkownika

Przedmowa do instrukcji użytkownika

Kupując **NCTF-O 5000**, dokonali Państwo dobrego wyboru.

Przed pierwszym uruchomieniem urządzenia należy uważnie przeczytać instrukcję użytkownika i zapoznać się z zasadą działania urządzenia. Wszystkie prace dotyczące tego urządzenia mogą być wykonywane tylko zgodnie z zaleceniami dostarczonej instrukcji.

Bezwzględnie przestrzegaj przepisów bezpieczeństwa pracy w odniesieniu do prawidłowego i bezpiecznego użytkowania.

Instrukcję użytkownika należy przechowywać w bezpiecznym miejscu. W przypadku sprzedaży urządzenia nowemu właścicielowi należy przekazać również instrukcję użytkownika.

Symbole w niniejszej instrukcji

Symbole zastosowane w niniejszej instrukcji użytkownika mają następujące znaczenie:



Zagrożenie wypadkowe dla ludzi przez niebezpieczne napięcie elektryczne.

Symbol ten wskazuje na bezpośrednio występujące zagrożenie, które może spowodować śmierć lub ciężkie obrażenia, jeżeli nie zostaną podjęte stosowne działania zabezpieczające.



Zagrożenie dla ludzi ze strony niebezpiecznego napięcia elektrycznego.

Symbol ten wskazuje na bezpośrednio występujące zagrożenie, które może spowodować śmierć lub ciężkie obrażenia, jeżeli nie zostaną podjęte stosowne działania zabezpieczające.



Ważna wskazówka na dla bezusterkowego działania.

Zastosowanie zgodne z przeznaczeniem

NCTF-O 5000, zwany dalej "Urządzeniem", może być używany wyłącznie w następujący sposób:

- Do użytkowania z czystą wodą.
- Do oczyszczania biologicznego i mechanicznego wody stawu ogrodowego
- Eksploatacja w warunkach zgodnych z danymi technicznymi.

Zamontowana w urządzeniu lampa ultrafioletowa służy do likwidowania glonów i bakterii w wodzie stawowej. Jej promieniowanie jest nawet w małych dawkach niebezpieczne dla oczu i skóry. W żadnym wypadku lampa ultrafioletowa nie może być używana w uszkodzonej obudowie lub bez swojej obudowy, bądź w jakichkolwiek innych celach, niż określone powyżej.

W stosunku do tego urządzenia obowiązują następujące ograniczenia:

- Nigdy nie tłoczyć innych cieczy niż woda.
- Nigdy nie użytkować urządzenia bez przepływu wody.
- Nie nadaje się do celów rzemieślniczych ani przemysłowych.
- Nie użytkować połączeniu z chemikaliami, artykułami spożywczymi, substancjami łatwopalnymi lub wybuchowymi.

Przepisy bezpieczeństwa

Urządzenie to może stanowić zagrożenie dla osób i dóbr materialnych, jeżeli będzie użytkowane nieprawidłowo, niezgodnie z jego przeznaczeniem albo sprzecznie z przepisami bezpieczeństwa.

Urządzenie może być używane przez dzieci od 8 lat i ponadto przez osoby o ograniczonych fizycznych i umysłowych zdolnościach, albo nie posiadających niezbędnego doświadczenia i wiedzy, gdy będą one pod nadzorem osoby odpowiedzialnej za bezpieczeństwo użytkownika tego urządzenia lub zostaną odpowiednio przez nią poinstruowane i poinformowane o wynikających stąd zagrożeniach. Dzieciom nie wolno bawić się tym urządzeniem. Czyszczenie ani czynności serwisowe nie mogą być wykonywane przez dzieci bez nadzoru osoby dorosłej.

Niebezpieczeństwa w wyniku kontaktu wody z prądem elektrycznym

- Woda w połączeniu z prądem elektrycznym w warunkach nieprzepisowo wykonanego podłączenia lub nieprawidłowej obsługi może prowadzić do ciężkich obrażeń ciała lub do śmierci poprzez porażenie prądem elektrycznym.
- Przed włożeniem rąk do wody należy zawsze odłączyć od napięcia wszystkie znajdujące się w wodzie urządzenia.

Instalacja elektryczna zgodna z przepisami

- Instalacje elektryczne muszą odpowiadać krajowym przepisom instalacyjnym i mogą być wykonywane tylko przez specjalistów elektryków.
- Specjalistą elektrykiem jest osoba, która w oparciu o swoje wykształcenie, wiedzę i doświadczenie jest zdolna i uprawniona do oceny oraz przeprowadzenia końcowego oddania do eksploatacji wykonanych prac. Do zadań specjalistów należy też określenie potencjalnych niebezpieczeństw i zapewnienie przestrzegania obowiązujących miejscowych oraz krajowych norm, przepisów i postanowień.
- W przypadku pytań i problemów należy zwrócić się do specjalisty elektryka.
- Przyłączenie urządzenia jest dozwolone tylko wtedy, jeśli dane elektryczne urządzenia i zasilania energią są zgodne. Dane urządzenia znajdują się na tabliczce znamionowej na urządzeniu, na opakowaniu lub w niniejszej instrukcji.
- Urządzenie musi być zabezpieczone poprzez urządzenie ochronne prądowe, z prądem uszkodzeniowym wynoszącym maksymalnie 30 mA.
- Przedłużacze przewodów i rozdzielacze prądu (np. listwy z gniazdkami) muszą być przeznaczone do użytkowania na wolnym powietrzu (zabezpieczone przed rozpryskami wody).
- Odstęp bezpieczeństwa urządzenia od wody musi wynosić co najmniej 2 m.
- Przewody łączące z siecią nie mogą mieć mniejszego przekroju poprzecznego niż przewody oponowe o oznaczeniu skrótowym H05RN-F. Przedłużacze muszą spełniać wymogi normy DIN VDE 0620.
- Połączenia wtykowe powinny być chronione przed wilgocią.
- Urządzenie może być podłączane tylko do prawidłowo zainstalowanego gniazdka.

Bezpieczna eksploatacja

- W przypadku uszkodzonych elektrycznych przewodów lub uszkodzonej obudowy nie wolno eksploatować urządzenia.
- Nie podnosić ani nie ciągnąć urządzenia za przewód elektryczny!
- Przewody należy układać w taki sposób, aby były zabezpieczone przed uszkodzeniami. Należy zwrócić przy tym uwagę, aby nie powodowały niebezpieczeństwa przewrócenia się.
- Nigdy nie należy otwierać obudowy urządzenia oraz należących do niego elementów, jeśli nie jest to wyraźnie zalecane w instrukcji.
- Przy urządzeniu należy wykonywać tylko te prace, które są opisane w niniejszej instrukcji. Jeśli nie będzie można usunąć problemu, należy zwrócić się do autoryzowanego punktu serwisowego lub w razie wątpliwości do producenta.
- Należy stosować tylko oryginalne dla tego urządzenia części zamienne i akcesoria.
- Nigdy nie dokonywać przeróbek technicznych urządzenia na własną rękę.
- Przewody sieciowe nie mogą być wymieniane. W przypadku uszkodzenia przewodu, dalsze korzystanie z urządzenia lub jego komponentów nie jest możliwe.
- Nigdy nie włączać urządzenia, gdy w wodzie przebywają ludzie!
- Urządzenie, przyłącza i wtyczki nie są wodoszczelne i nie mogą być położone, ani montowane w wodzie.
- Gniazdo sieciowe i wtyczkę sieciową należy utrzymywać w stanie suchym.

Montaż

- A
- Stopniowane końcówki węży należy skrócić o tyle, aby otwór przyłącza odpowiadał średnicy węża. Zapobiega to stratom ciśnienia.
- Nakrętki złączkowe wsunąć przez końcówki węży, węże nasunąć lub nakręcić na stopniowaną końcówkę węża i zabezpieczyć zaciskaczami.
- Uszczelkę płaską lub pierścień uszczelniający o-ring włożyć w nakrętkę złączkową dla czarnej końcówki węża i nakręcić na wlot filtra ciśnieniowego.

Ustawienie



Uwaga! Niebezpieczne napięcie elektryczne.

Możliwe skutki: śmierć lub ciężkie obrażenia.

Środki zabezpieczające:

- Urządzenie może być używane tylko z pokrywą ochronną.
- Ustawić urządzenie zabezpieczone przed zalaniem w bezpiecznej odległości, wynoszącej co najmniej 2 m od wody.

Ustaw urządzenie w miejscu nie narażonym na bezpośredni wpływ promieni słonecznych (max. 40 °C).

- B
- Filtr ciśnieniowy ustawić w odległości przynajmniej 2 m od brzegu stawu w miejscu niezagrażonym zalaniem wodą, na płaskim i stabilnym podłożu. Alternatywnie można także ustawić filtr w sposób wpuszczony do podłoża, na głębokości maksymalnie do ok. 5 cm poniżej zatrząsków.
- Różnica wysokości pomiędzy pokrywą filtra i miejscem wolnego wypływu może wynosić najwyżej 2 m.
- Ustawić je tak, aby w przypadku wykonywania prac przy urządzeniu zagwarantowany był łatwy dostęp do pokrywy.

Uruchomienie



Uwaga! Niebezpieczne napięcie elektryczne.

Możliwe skutki: Śmierć lub ciężkie obrażenia.

Środki zabezpieczające:

- Urządzenia i instalacje elektryczne o napięciu znamionowym $U > 12 \text{ V AC}$ lub $U > 30 \text{ V DC}$, zanurzone w wodzie: Odłączyć urządzenia i instalacje od napięcia przed włożeniem rąk do wody.
- Przed wykonywaniem jakichkolwiek prac przy urządzeniu należy odłączyć urządzenie od napięcia.
- Zabezpieczyć przed przypadkowym włączeniem.



Uwaga! Nigdy nie użytkować urządzenia przy ciśnieniu wody wyższym niż 0,2 bar!

C

Ważne:

- Najpierw włączyć pompę, potem urządzenie oczyszczające z lampą ultrafioletową.
- Nie wolno użytkować urządzenia bez przepływu wody.
- Urządzenie włącza się automatycznie, gdy zostanie podłączone do sieci elektrycznej.

Włączanie: Włożyć wtyczkę sieciową do gniazdka.

- Lampka kontrolna świeci się.

Wskazówka:

- Nowozainstalowane urządzenie osiąga pełną skuteczność działania w zakresie oczyszczania biologicznego dopiero po upływie kilku tygodni.
- Efektywne oddziaływanie antybakteryjne zachodzi dopiero przy temperaturze wody powyżej $+ 10^\circ\text{C}$.
- Zainstalowany czujnik temperatury wyłącza automatycznie lampę ultrafioletową, chroniąc ją przed przegrzaniem - po jej ochłodzeniu włącza się znów samoczynnie.

Sprawdzić szczelność wszystkich przyłączy.

Wyłączanie: Wyciągnąć wtyczkę sieciową.

Czyszczenie i konserwacja



Uwaga! Niebezpieczne napięcie elektryczne.

Możliwe skutki: Śmierć lub ciężkie obrażenia.

Środki zabezpieczające:

- Urządzenia i instalacje elektryczne o napięciu znamionowym $U > 12 \text{ V AC}$ lub $U > 30 \text{ V DC}$, zanurzone w wodzie: Odłączyć urządzenia i instalacje od napięcia przed włożeniem rąk do wody.
- Przed wykonywaniem jakichkolwiek prac przy urządzeniu należy odłączyć urządzenie od napięcia.
- Zabezpieczyć przed przypadkowym włączeniem.

Wskazówka:

- Regularnie kontrolować i czyścić odpływ wody do stawu.
- Media filtracyjne należy regularnie czyścić (np. co cztery tygodnie) - najpóźniej wtedy, gdy woda wypływająca z wylotu z powrotem do stawu będzie mętna lub zanieczyszczona.
- Należy przeprowadzić co najmniej jedno szybkie czyszczenie. Jeśli nie przyniesie to oczekiwanego skutku, przeprowadzić kompletne czyszczenie.
- Zatkany filtr może prowadzić do nieszczelności.
- Nie stosować żadnych chemicznych środków czyszczących.

Szybkie czyszczenie

D

- Wyłączyć pompę filtracyjną.
- Wyjąć wąż z wylotu filtra przez wykręcenie nakrętki złączkowej (1).
- Wyjąć wąż z wylotu filtra przez wykręcenie nakrętki złączkowej i nakręcić na wylot filtra (2).
- Wąż wylotowy wody brudnej z końcówką węża nakręcić na wlot filtra.
- Włączyć pompę filtracyjną
- Mocno pociągnąć za rączkę do czyszczenia i kilkakrotnie "pompować" (3). Pianki filtracyjne czyścić mechanicznie tak długo, aż wypływająca woda będzie klarowna.
- Wyłączyć pompę filtracyjną.
- Zdjąć wąż wylotowy brudnej wody i ponownie podłączyć w sposób prawidłowy dla normalnej eksploatacji węża (Rys. A).

Kompletne czyszczenie

E

- Zdjąć wszystkie węże przez wykręcenie nakrętek złączkowych (1).

- Otworzyć klamry zamykające zbiornik filtracyjny (2). Zbiornik filtracyjny przytrzymać za uchwyt i podnieść pokrywę z pakietem pianek filtracyjnych (3).
- Pokrywę z głowicą odłożyć na dół na miękką czystą podkładkę, tak aby pianki filtracyjne z pierścieniem prasowanym leżały u góry (4).
- Wyjąć pierścień prasowany przez zdjęcie nakrętki z cięgła (4). W celu odkręcenia nakrętki należy przytrzymać cięgło kombinerkami.
Wskazówka: Nie wyciągać cięgła z pokrywy.
- Wyjąć pianki filtracyjne (5).
- Przez silne ściskanie wyczyścić pod bieżącą wodą (6). kulki zbiornik, pokrywę z rurą siatkową i pierścień prasowany wyczyścić (6).
- Nasunąć pianki filtracyjne tak, aby cięgło było umieszczone w wycięciu pianek filtracyjnych (7).
- Pierścień prasowany z prowadnicą nasadzić w dół i nakręcić nakrętkę na cięgło (8). W celu dokręcenia nakrętki należy przytrzymać cięgło kombinerkami. Rura siatkowa musi się kompletnie pokrywać z średnicą pierścienia.
- Zdjąć uszczelnienie pokrywy ze zbiornika i sprawdzić pod kątem uszkodzeń, wyczyścić lub wymienić, a następnie nałożyć na górny rand zbiornika.
- Pokrywę z pakietem pianek filtracyjnych docisnąć do zbiornika i zatrasnąć klamry zamykające (9).
- Przeprowadzić szybkie czyszczenie (patrz szybkie czyszczenie).

Czyszczenie klosza kwarcowego / wymiana lampy ultrafioletowej



Uwaga! Promieniowanie ultrafioletowe.

Możliwe skutki: obrażenia oczu i skóry wskutek poparzeń.

Środki zabezpieczające:

- Nigdy nie wolno użytkować lampy ultrafioletowej poza obudową.
- Nigdy nie wolno użytkować lampy ultrafioletowej w uszkodzonej obudowie.



Uwaga! Rozbity klosz.

Możliwe skutki: Skaleczenia rąk.

Środki zabezpieczające: Z kloszem kwarcowym i lampą ultrafioletową należy obchodzić się ostrożnie.



Wskazówka!

Ze względu na bezpieczeństwo można włączyć lampę ultrafioletową dopiero wtedy, gdy głowica urządzenia jest prawidłowo zamontowana w obudowie.

Czyszczenie urządzenia oczyszczającego z lampą ultrafioletową

F

- Zdjąć klapę pokrywy z urządzenia oczyszczającego z lampą ultrafioletową.
- Przekręcić do oporu urządzenie oczyszczające z lampą ultrafioletową w kierunku przeciwnym do ruchu wskazówek zegara (zamknięcie bagnetowe) i ostrożnie wyciągnąć z pokrywy filtra wraz z o-ringiem (1).
- Blachowkręt odkręcić na tyle, aż szpic wkrętu zanurzy się w obudowie śruby zaciskowej (2).
- Śrubę zaciskową odkręcić w kierunku przeciwnym do ruchu wskazówek zegara (3).
- Klosz kwarcowy z pierścieniem uszczelniającym zdjąć przez lekkie obrócenie do przodu (4).
- Sprawdzić ewentualne uszkodzenia klosza kwarcowego i pierścienia uszczelniającego, w razie potrzeby wymienić.
- Klosz kwarcowy oczyścić z zewnątrz wilgotną ścierką.

Wymiana lampy ultrafioletowej

F

Ważne: Dozwolone jest stosowanie tylko takich lamp ultrafioletowych, których oznaczenie i podana moc pokrywa się z danymi na tabliczce znamionowej.

Utrzymanie optymalnej skuteczności filtrowania wymaga dokonania wymiany lampy ultrafioletowej po ok. 8000 roboczych godzin.

- Lampę ultrafioletową wyciągnąć i wymienić.

Zmontować urządzenie oczyszczające z lampą ultrafioletową

F

- Klosz kwarcowy z pierścieniem uszczelniającym włożyć do oporu w głowicę urządzenia (6).
- Pierścień uszczelniający O-ring musi być wciśnięty do rowka pomiędzy głowicę urządzenia i klosz kwarcowy.
- Śrubę zaciskową dokręcić do oporu zgodnie z ruchem wskazówek zegara (7).
- Dokręcić blachowkręt (8).
- Pierścień uszczelniający O-ring głowicy urządzenia sprawdzić pod kątem uszkodzeń i w razie potrzeby wymienić (9).
- Ostrożnie wsunąć głowicę urządzenia do obudowy wywierając lekki nacisk. Czopy na obudowie muszą się wejść do rowków zamknięcia bagnetowego.
- Głowicę urządzenia z lekkim naciskiem przekręcić aż do oporu w kierunku zgodnym z ruchem wskazówek zegara.
- Nałożyć ponownie pokrywę urządzenia oczyszczającego z lampą ultrafioletową.

Magazynowanie / Przechowywanie w okresie zimowym

- W razie spadku temperatury poniżej 8 °C lub najpóźniej przy zapowiadającym mrozie zaprzestać użytkowania urządzenia.
- Opróżnić urządzenie, przeprowadzić gruntowne czyszczenie i skontrolować je pod względem uszkodzeń.
- Wymontować wszystkie media filtrujące i wymyć je, osuszyć i przechowywać w miejscu nienarażonym na działanie mrozu.
- Miejsce przechowywania musi być niedostępne dla dzieci.
- Zbiornik filtra okryć w taki sposób, aby nie przedostała się do niego woda deszczowa.
- Opróżnić w miarę możliwości wszystkie węże, rurociągi i przyłącza.

Części ulegające zużyciu

Lampa ultravioletowa, klosz kwarcowy i pianki filtracyjne to części ulegające zużyciu i dlatego nie są objęte gwarancją.

Usuwanie odpadów



Urządzenie nie może być wyrzucane razem z odpadkami domowymi. Urządzenia należy utylizować tylko poprzez przewidziany do tego system zwrotów. Przed przystąpieniem do utylizacji należy odciąć przewód zasilający urządzenia.

Lampę ultravioletową należy utylizować poprzez przewidziany do tego system recyklingowy.

Usuwanie usterek

Usterka	Przyczyna	Środki zaradcze
Urządzenie nie wykazuje zadawalającej mocy	Urządzenie jest dopiero krótko w eksploatacji.	Pełna skuteczność działania w zakresie oczyszczania biologicznego jest osiągana dopiero po upływie kilku tygodni.
	Woda jest bardzo mocno zabrudzona.	Usunąć wodorosty i liście ze stawu, wymienić wodę.
	Zbyt bogata flora i fauna	Wartość orientacyjna: ok. 60 cm długości ryba na 1 m ³ wody stawowej
	Zanieczyszczone media filtracyjne.	Oczyścić media filtracyjne
	Zanieczyszczona rura ze szkła kwarcowego.	Wymontować lampę ultravioletową i wyczyścić klosz ze szkła kwarcowego.
	Lampa nie daje już światła ultravioletowego	Lampa ultravioletowa musi zostać wymieniona po 8.000 roboczogodzinach.
Kontrolka lampy ultravioletowej nie świeci się.	Wtyczka sieciowa lampy ultravioletowej nie jest podłączona.	Podłączyć wtyczkę sieciową lampy ultravioletowej.
	Wadliwa lampa UV	Wymiana lampy ultravioletowej
	Wadliwe przyłącze	Sprawdzić przyłącze elektryczne.
Brak wypływu wody z wlotu ze stawu	Przeegrzana lampa ultravioletowa.	Po ochłodzeniu następuje automatyczne włączenie lampy ultravioletowej.
	Wtyczka sieciowa pompy nie jest podłączona.	Podłączyć wtyczkę sieciową pompy.
	Zatkany wlot wody ze stawu.	Wyczyścić wlot wody ze stawu.
	Zbiornik filtracyjny/obudowa pompy zatkane	Wyczyścić zbiornik filtracyjny/obudowę pompy

5-letnia gwarancja BAUHAUS

Na wszystkie urządzenia z napędem elektrycznym i silnikowym, z wyjątkiem akumulatorów, baterii, żarówek i części zużywalnych, firma BAUHAUS udziela 5-letniej gwarancji od daty zakupu.

Przepisy dotyczące praw do świadczeń gwarancyjnych względem kupującego pozostają w mocy, niezależnie od gwarancji.

Wady urządzenia, które wystąpią w okresie gwarancyjnym, firma BAUHAUS - według własnego uznania - usunie (naprawa), dostarczy w ramach wymiany urządzenie zastępcze lub zwróci koszty zakupu po oddaniu urządzenia. Dalsze roszczenia w ramach gwarancji są wykluczone.

Gwarancja nie obejmuje wad i oznak zużycia, wynikających z normalnej eksploatacji, nieprawidłowego postępowania z urządzeniem lub braku konserwacji, bądź takich, które były znane klientowi w momencie zakupu. Gwarancja wygasa, jeżeli klient otworzy obudowę urządzenia lub zleci jej otwarcie.

Roszczenia wynikające z gwarancji można zrealizować w każdym sklepie BAUHAUS po przedłożeniu urządzenia i paragonu w okresie 5 lat od daty zakupu.

Kontakt e-mail

service@bauhaus.info



Překlad originálu Návodu k použití.

Pokyny k tomuto návodu k použití

Koupě tohoto výrobku **NCTF-O 5000** byla dobrou volbou.

Ještě před prvním použitím tohoto zařízení si pečlivě přečtěte návod k použití a dobře se s vaším novým zařízením seznámte. Veškeré práce na tomto a s tímto přístrojem mohou být prováděny jen podle přiloženého návodu.

Bezpodmínečně dodržujte bezpečnostní pokyny pro správné a bezpečné používání.

Tento návod k použití pečlivě uschovejte. Při změni vlastníka předejte i návod k použití.

Symboly použité v tomto návodu

Symboly, použité v tomto návodu k použití mají následující význam:



Nebezpečí zranění osob nebezpečným elektrickým napětím

Symbol upozorňuje na bezprostředně hrozící nebezpečí, které může mít za následek smrt nebo těžká poranění, pokud nejsou přijata příslušná opatření.



Nebezpečí zranění osob všeobecným zdrojem nebezpečí

Symbol upozorňuje na bezprostředně hrozící nebezpečí, které může mít za následek smrt nebo těžká poranění, pokud nejsou přijata příslušná opatření.



Důležitý pokyn pro bezporuchovou funkci.

Použití v souladu s určeným účelem

NCTF-O 5000, dále jen přístroj, se smí používat výhradně podle níže uvedených pokynů:

- Pro provoz s čistou vodou.
- Pro mechanické a biologické čištění zahradních jezírek
- Provoz při dodržení technických údajů.

UVC zářivka zabudovaná v přístroji slouží k ničení řas a bakterií v rybníční vodě. Její záření je také nebezpečné pro oči a pokožku i v nízkých dávkách. UVC zářivka nesmí být nikdy provozována v defektním krytu nebo mimo kryt nebo k jiným účelům než je určena.

Pro přístroj platí následující omezení:

- Nikdy nečerpajte jiné kapaliny než vodu.
- Nikdy neprovozujte bez průtoku vody.
- Nepoužívat pro komerční nebo průmyslové účely.
- Nepoužívat ve spojení s chemikáliemi, potravinami, lehce zápalnými nebo výbušnými látkami.

Bezpečnostní pokyny

Tento přístroj může být zdrojem nebezpečí pro osoby a věcné hodnoty, pokud je používán nesprávně resp. v rozporu s určeným účelem nebo pokud nejsou dodržovány bezpečnostní předpisy.

Tento přístroj nesmí být používán dětmi do 8 let a kromě toho i osobami se sníženými fyzickými, sensorickými nebo mentálními schopnostmi nebo nestatkem zkušeností a vědomostí, pokud nejsou pod dohledem nebo nebyly poučeny o bezpečném používání přístroje a mohou z tohoto důvodu vzniknout nebezpečí. Děti si nesmí s přístrojem hrát. Čištění a uživatelská údržba nesmí být prováděna dětmi bez dozoru.

Nebezpečí vznikající kombinací vody a elektrické energie

- Kombinace vody a elektrické energie může při připojení v rozporu s předpisy nebo nesprávné manipulaci vést k usmrcení nebo těžkým poraněním.
- Než sáhnete do vody, odpojte od napětí přístroje, které se nachází ve vodě.

Elektrická instalace podle předpisů

- Elektrické instalace musí odpovídat národním ustanovením pro zřizovatele a smí je provádět pouze kvalifikovaný elektrikář.
- Za kvalifikovaného elektrikáře je považována osoba, která je na základě svého odborného vzdělání, znalostí a zkušeností způsobilá a oprávněná provádět jí zadané práce. Práce odborníka zahrnuje také rozeznání možného nebezpečí a dodržování příslušných místních a národních norem, předpisů a ustanovení.
- S případnými otázkami a potížeři se obraťte na kvalifikovaného elektrikáře.
- Připojení přístroje je povoleno pouze tehdy, shodují-li se elektrické údaje přístroje s proudovým napájením. Údaje o přístroji se nachází na typovém štítku přístroje, na obalu nebo v tomto návodu.
- Přístroj musí být zajištěn pomocí ochranného zařízení chybného proudu s reakčním proudem maximálně 30 mA.
- Prodlužovací vedení a elektrický rozvaděč (např. zásuvkový systém) musí být určeny k užití ve venkovním prostředí (odstříkující voda).
- Bezpečná vzdálenost přístroje od vody musí činit nejméně 2 m.
- Vedení pro připojení do sítě nesmějí mít menší průřez než gumové kabely se zkratkou H05RN-F. Prodlužovací vedení musí vyhovovat normě DIN VDE 0620.
- Chraňte zásuvkové spojení před vlhkostí.
- Přístroj připojujte pouze do zásuvky instalované v souladu s předpisy.

Bezpečný provoz

- Při vadném elektrickém vedení nebo poškozeném krytu nesmí být přístroj provozován.
- Nenoste nebo netahejte přístroj za elektrické vedení!
- Pokládejte vedení tak, aby bylo chráněno před poškozením a dbejte na to, aby o ně nikdo nemohl zakopnout.
- Otevřete kryt přístroje nebo příslušné díly jen tehdy, pokud jste k tomu vysloveně vyzváni v návodu.
- Provádějte na přístroji jenom práce, popsané v tomto návodu. Pokud nelze problémy odstranit, kontaktujte autorizovaný zákaznický servis nebo v případě pochybností výrobce.
- Používejte pro přístroj pouze originální náhradní díly a příslušenství.
- Nikdy neprovádějte technické změny na přístroji.
- Připojovací vedení nelze vyměnit. Při poškozeném vedení musí být přístroj příp. jeho součásti zlikvidovány.
- Provozujte přístroj jen tehdy, nezdržují-li se ve vodě žádné osoby!
- Přístroj, přípojky a zásuvka nejsou zástrčky nejsou vodotěsné a nesmí být instalovány resp. montovány ve vodě.
- Udržujte zásuvku a síťovou zástrčku suchou.

Montáž

A

- Zkraťte stupňovitá hadicová hrdla tak, aby připojovací otvor odpovídal průměru hadice. Zabráníte tím tlakovým ztrátám.
- Převlečnou hadici filtru nasuňte přes stupňovitá hadicová hrdla, nasuňte resp. natočte hadice na stupňovitá hadicová hrdla a zajistěte hadicovými sponami.
- Plochá těsnění resp. O-kroužek vložte do převlečné matice pro černá hadicová hrdla a našroubujte na vtok tlakového filtru.

Instalace



Pozor! Nebezpečné elektrické napětí.

Možné následky: smrt nebo těžká zranění.

Ochranná opatření:

- Přístroj provozujte pouze s ochranným krytem.
- Přístroj instalujte v bezpečnostní vzdálenosti minimálně 2 m od vody, aby nedošlo k zatopení.

Postavte přístroj tak, aby nebyl vystaven přímému slunečnímu záření (max. 40 °C).

B

- Postavte tlakový filtr na místě bezpečném proti zaplavení minimálně 2 m od okraje jezírka na pevný a rovný podklad. Alternativně může být filtr zapuštěn do země až přibl. 5 cm pod uzavírací spony.
- Výškový rozdíl mezi víkem filtru a volným místem pro výtok smí být max. 2 m.
- Dbejte na volný přístup k víku, abyste mohli provádět práce na přístroji.

Uvedení do provozu



Pozor! Nebezpečné elektrické napětí.

Možné následky: Smrt nebo těžká újma na zdraví.

Ochranná opatření:

- Elektrické přístroje a instalace s domezovacím napětím $U > 12 \text{ V AC}$ nebo $U > 30 \text{ V DC}$, které leží ve vodě: Než sáhnete do vody, uveďte přístroje a instalace do stavu bez napětí.
- Před prací na přístroji uveďte přístroj do stavu bez napětí.
- Zajistěte proti neúmyslnému opětovnému zapnutí.



Pozor! Neprovozujte nikdy přístroj s přetlakem vody větším než 0,2 bar!

C

Důležité:

- Nejprv zapněte čerpadlo a potom předradný UVC přístroj.
- Přístroj neprovozujte bez průtoku vody.
- Přístroj se zapíná automaticky, když je zapojeno přírodní vedení elektrického proudu.

Zapínání: Zasuňte vidlici do zásuvky.

- Signální světlo svítí.

Upozornění:

- U nové instalace dosáhne přístroj svého plného biologického čistícího účinku teprve po několika týdnech.
- Rozsáhlá činnost bakterií probíhá až při teplotě vody $+ 10 \text{ °C}$.
- Namontované kontrolní čidlo teploty vypíná automaticky při přehřátí UVC zářivku, po ochlazení se UVC zářivka opět automaticky zapne.

Zkontrolujte všechny přípojky na těsnost.

Vypínání: Vytáhněte vidlici ze zásuvky.

Čištění a údržba



Pozor! Nebezpečné elektrické napětí.

Možné následky: Smrt nebo těžká újma na zdraví.

Ochranná opatření:

- Elektrické přístroje a instalace s domezovacím napětím $U > 12 \text{ V AC}$ nebo $U > 30 \text{ V DC}$, které leží ve vodě: Než sáhnete do vody, uveďte přístroje a instalace do stavu bez napětí.
- Před prací na přístroji uveďte přístroj do stavu bez napětí.
- Zajistěte proti neúmyslnému opětovnému zapnutí.

Upozornění:

- Kontrolujte a pravidelně čistěte odtok vody k jezírku.
- Filtrační média by se měla pravidelně (např. každé čtyři týdny) čistit, nejpozději tehdy, když z výtoku vody je do zahradního jezírka přiváděna kalná nebo znečištěná voda.
- Nejprve proveďte rychlé čištění. Pokud toto nestačí, proveďte kompletní čištění.
- Zanesený filtr může vést k netěsnosti.
- Nepoužívejte chemické čistící prostředky.

Rychlé čištění

D

- Vypněte čerpadlo filtru.
- Sejměte hadici z výtoku filtru odšroubováním převlečné matice (1).
- Sejměte hadici z vtoku filtru odšroubováním převlečné matice a našroubujte na výtok filtru (2).
- Našroubujte hadici pro odtok nečistot se stupňovitým hadicovým hrdlem na výtok filtru.
- Zapněte čerpadlo filtru.
- Silně zatáhněte za čistící držadlo a několikrát „zapumpujte“ (3). Filtrační pěnové prvky se tak mechanicky čistí, až je vytékající voda čirá.
- Vypněte čerpadlo filtru.
- Odstraňte hadici pro odtok znečištěné vody, normální provoz obnovíte správným opětovným připojením hadice (Obr. A).

Kompletní čištění

E

- Odstraňte všechny hadice odšroubováním převlečných matic (1).
- Otevřete uzavírací spony nádoby filtru (2).
Nádobu filtru přidržejte na přídržovači a zvedněte víko s paketem filtrační pěny (3).

- Víko s hlavou položte dolů na měkkou čistou podložku tak, aby filtrační pěny ležely přitlačným kroužkem nahoru (4).
- Přitlačný kroužek sejměte odstraněním matice z táhla (4).
Matici táhla povolte pomocí kombinaček.
Upozornění: Nevytahujte táhlo z víka.
- Stáhněte filtrační pěny (5).
- Silným stlačením je vyčistěte pod tekoucí vodou (6). Nádoby, víko s mřížkovou trubkou a přitlačný kroužek očistěte pod tekoucí vodou (6).
- Nasadte filtrační pěny tak, aby táhlo leželo ve vybraných filtračních pěn (7).
- Nasadte přitlačný kroužek s vedením tyče dolů a přišroubujte ho maticí na táhlo (8).
Matici táhla přišroubujte pomocí kombinaček.
Mřížková trubka musí kompletně ležet v průměru kroužku.
- Sejměte těsnění víka z nádoby a zkontrolujte ho na poškození, vyčistěte ho resp. vyměňte a položte na horní okraj nádoby.
- Víko s paketem filtrační pěny přitlačte na nádobu a zajistěte sponami (9).
- Proveďte rychlé čištění (viz Rychlé čištění).

Vyčistěte křemenné sklo / Vyměňte UVC zářivku



Pozor! Ultrafialové záření.

Možné následky: Poškození očí nebo kůže popálením.

Ochranná opatření:

- Nikdy neprovozujte zářivku UVC mimo kryt.
- Nikdy neprovozujte zářivku UVC v defektním krytu.



Pozor! Křehké sklo.

Možné následky: Řezné poranění rukou.

Ochranná opatření: Opatrné zacházení s křemenným sklem a UVC zářivkami.



Upozornění!

Z bezpečnostních důvodů lze UVC zářivku zapnout teprve tehdy, když je hlava přístroje řádně namontovaná v tělesu.

Otevřete předádný přístroj UVC

F

- Sejměte kryt z předádného přístroje UVC.
- Předádný přístroj UVC otáčejte proti směru hodinových ruček až na doraz (bajonetový uzávěr) a společně s O-kroužkem opatrně stáhněte z víka filtru (1).
- Samořezný šroub povolujte do té doby, dokud je špička šroubu zapuštěna do krytu upínacím šroubem (2).
- Odšroubujte upínací šroub proti směru hodinových ruček (3).
- Křemenné sklo s O-kroužkem lehkým otáčivým pohybem stáhněte směrem dopředu (4).
- Křemenné sklo a O-kroužek zkontrolujte na poškození a případně vyměňte.
- Křemenné sklo zvnějšku očistěte vlhkým hadříkem.

Výměna UVC zářivky

F

Důležité: Používejte jen zářivky, jejichž označení a údaje o výkonu souhlasí s údaji na typovém štítku.

Pro optimální výkon filtru byste měli UVC zářivku vyměnit přibl. po 8000 hodinách provozu.

- Vytáhněte a vyměňte zářivku UVC.

Sestavení UVC předádného přístroje

F

- Vsadte křemenné sklo s O-kroužkem až na doraz do hlavy přístroje (6).
- O-kroužek musí být zatlačen do štěrbin mezi hlavou přístroje a křemenným sklem.
- Upínací šroub utáhněte ve směru hodinových ruček až na doraz (7).
- Utáhněte samořezný šroub (8).
- O-kroužek na hlavě přístroje zkontrolujte na poškození a případně vyměňte (9).
- Hlavu přístroje opatrně a lehkým tlakem zasuňte do přístroje. Čepy krytu musí přitom zabírat do drážek bajonetového závitu.
- Hlavu přístroje otáčejte pod lehkým tlakem ve směru hodinových ruček až na doraz.
- Opět nasadte kryt pro předádný přístroj UVC.

Uložení / Přezimování

- Při teplotách vody pod 8 °C nebo nejspíše tehdy, když se očekávají mrazy, musíte uvést zařízení mimo provoz.
- Vypusťte přístroj a proveďte důkladné čištění a zkontrolujte na poškození.
- Odstraňte všechna filtrační média a vyčistěte je a skladujte v suchu při teplotě nad bodem mrazu.
- Místo uložení musí ležet mimo dosah dětí.
- Zakryjte nádobu filtru tak, aby do ní nemohla vniknout dešťová voda.
- Vypusťte všechny hadice, potrubí a přípojky, pokud je to možné.

Súčásti podliehajúce opotrebeniu

Lampa UVC, křemenné sklo a filtrační média jsou součástí podléhající opotřebení a nevztahuje se na ně záruka.

Likvidace



Toto zařízení nemůže být zlikvidováno společně s komunálním odpadem! Využijte k tomu prosím určený systém odběru. Předtím zbavte zařízení nepotřebných kabelů.

UVC zářivky likvidujte pouze v rámci k tomu určeného sběrného systému.

Odstraňování poruch

Porucha	Příčina	Odstranění
Přístroj nedává uspokojivý výkon	Přístroj ještě není dlouho v provozu	Dokonalého biologického čištění se dosahuje až po několika týdnech
	Voda je mimořádně znečištěná	Odstraňte řasy a listí z jezírka, vyměňte vodu
	Rybí a zvířecí obsádka je příliš vysoká	Orientační hodnota: přibl. 60 cm délky ryby na 1 m ³ vody v jezírku
	Filtrační média jsou znečištěná	Vyčistit filtrační média
	Trubice z křemenného skla je znečištěná	Demontovat UVC a vyčistit křemenné sklo
	Zářivka UVC již nemá výkon	UVC zářivka se musí vyměnit po přibl. 8 000 hodinách provozu
Světelná signalizace UVC zářivka nesvítlí	Vidlice síťové přípojky UVC není zapojena	Připojit síťovou přípojku UVC
	UVC zářivka je defektní	Výměna UVC zářivky
	Přípojka je defektní	Zkontrolovat přípojku elektrického proudu
	UVC je přehřátá	Po ochlazení automatické zapnutí UVC
Nevytéká voda na vtok do jezírka	Síťová přípojka čerpadla není zapojena	Připojit zástrčku čerpadla do sítě
	Vtok do jezírka je ucpaný	Vyčistit vtok do jezírka
	Ucpaná nádoba filtru/těloso čerpadla	Vyčistíte nádobu filtru/těloso čerpadla

5letá záruka společnosti BAUHAUS

Společnost BAUHAUS poskytuje na veškeré elektrické a motorové přístroje, s výjimkou akumulátorů, baterií, osvětlení a dílů podléhajících opotřebení záruku po dobu 5 let.

Zákonná práva kupujícího na záruku zůstávají nezměněna.

Závada přístroje, ke které dojde během záruční lhůty, bude společností BAUHAUS po vlastním uvážení buď odstraněna (oprava), přístroj bude vyměněný za náhradní přístroj nebo při vrácení přístroje dojde k vrácení kupní ceny. Další nároky nelze z této záruky vyvozovat.

Z této záruky jsou vyloučeny závady a znaky opotřebení, které lze přisoudit opotřebení z důvodu používání, neodborné manipulace a nedostatečné údržbě, nebo byly zákazníkovi známy již při nákupu. Pokud zákazník otevře nebo nechá otevřít pouzdro přístroje, záruka zaniká.

Nároky na záruku lze zákazníkem uplatnit při předložení původního přístroje a pokladního dokladu v jakémkoliv BAUHAUSu do 5 let od data nákupu.

Kontaktní e-mail

service@bauhaus.info



Preklad originálu Návodu na použitie

Pokyny k tomuto Návodu na použitie

S kúpou **NCTF-O 5000** ste urobili dobré rozhodnutie.

Pred prvým použitím prístroja si starostlivo prečítajte návod na použitie a oboznámte sa s prístrojom. Všetky práce na tomto prístroji a s týmto prístrojom smú byť vykonávané len podľa priloženého návodu.

Bezpodmienečne dodržiavajte bezpečnostné pokyny pre správne a bezpečné používanie.

Tento návod na použitie starostlivo uschovajte. Pri zmene vlastníka, prosím odovzdajte ďalej aj návod na použitie.

Symboly v tomto návode

Symboly, použité v tomto návode na použitie majú nasledujúci význam:



Nebezpečenstvo zranenia osôb nebezpečným elektrickým napätím

Symbol upozorňuje na bezprostredne hroziace nebezpečenstvo, ktoré môže mať za následok smrť alebo ťažké poranenia, pokiaľ nie sú prijaté príslušné opatrenia.



Nebezpečenstvo zranenia osôb všeobecným zdrojom nebezpečenstva

Symbol upozorňuje na bezprostredne hroziace nebezpečenstvo, ktoré môže mať za následok smrť alebo ťažké poranenia, pokiaľ nie sú prijaté príslušné opatrenia.



Dôležitý pokyn pre bezporuchovú funkciu.

Použitie v súlade s určeným účelom

NCTF-O 5000, ďalej nazývaný "prístroj", sa môže používať iba nasledovne:

- Pre prevádzku s čistou vodou.
- Pro mechanické a biologické čistenie záhradných jazierok
- Prevádzka pri dodržaní technických údajov.

UVC lampa namontovaná v prístroji slúži na ničenie rias a baktérií vo vode jazierka. Jej žiarenie je aj v malých dávkach nebezpečné pre oči a pokožku. UVC lampa sa nesmie nikdy používať v pokazenom telese alebo mimo svojho telesa, prípadne na iné účely.

Pro prístroj platia nasledujúce obmedzenia:

- Nikdy nečerpajte iné kvapaliny než vodu.
- Nikdy neprevádzkujte bez prietoku vody.
- Nepoužívať pre komerčné alebo priemyslové účely.
- Nepoužívať v spojení s chemikáliami, potravinami, ľahko zápalnými alebo výbušnými látkami.

Bezpečnostné pokyny

Z tohto zariadenia môžu vychádzať nebezpečenstvá pre osoby a materiálne hodnoty, ak sa zariadenie používa neodborne, príp. v rozpore s účelom použitia alebo ak sa nedodržiavajú bezpečnostné pokyny.

Toto zariadenie môžu používať deti od 8 rokov, ako aj osoby so zníženými fyzickými, zmyslovými či mentálnymi schopnosťami alebo s nedostatočnými skúsenosťami a vedomosťami, ak s ním pracujú za dohľadu alebo boli zaučené ohľadne bezpečného použitia zariadenia a rozumejú nebezpečenstvám, ktoré z neho vyplývajú. Deti sa so zariadením nesmú hrať. Čistenie a údržbu nesmú deti vykonávať bez dohľadu.

Nebezpečenstvo hroziace z kombinácie vody a elektriny

- Kombinácia vody a elektrickej energie môže pri pripojení v rozpore s predpismi alebo nesprávnej manipulácii viesť k usmrteniu alebo ťažkým poraneniám.
- Skôr, ako siahnete do vody, vždy odpojte od prívodu napätia všetky prístroje, ktoré sa nachádzajú vo vode.

Elektrická inštalácia podľa predpisov

- Elektrické inštalácie musia zodpovedať národným predpisom pre zriaďovateľov inštalácie a môže ich vykonávať iba kvalifikovaný elektrikár.
- Za kvalifikovaného elektrikára sa považuje osoba, ktorá je na základe svojho odborného vzdelania, znalostí a skúsenosti schopná a oprávnená posudzovať a vykonávať zadané činnosti. Práca odborníka zahŕňa tiež rozpoznávanie možných nebezpečenstiev a rešpektovanie regionálnych a národných noriem, predpisov a nariadení.
- Pri otázkach a problémoch sa obráťte na kvalifikovaného elektrikára.
- Pripojenie prístroja je povolené iba vtedy, ak sa zhodujú elektrické údaje prístroja a napájania elektrickým prúdom. Údaje o prístroji sa nachádzajú na typovom štítku prístroja, na obale alebo v tomto návode na obsluhu.
- Prístroj musí byť zabezpečený ochranným zariadením proti chybnému prúdu s s nameraným chybným prúdom, ktorý nie je väčší než 30 mA.
- Predlžovacie rozvody a rozdeľovač prúdu (napr. lišty so zásuvkami) musia byť vhodné na používanie v interiéri (chránené pred striekajúcou vodou).
- Bezpečnostná vzdialenosť prístroja od vody musí byť minimálne 2 m.
- Vedenia pre pripojenie do siete nesmú mať menší prierez ako gumové káble so skratkou H05RN-F. Predlžovacie vedenie musí vyhovovať norme DIN VDE 0620.
- Chráňte zástrčkové spoje pred vlhkosťou.
- Prevádzkujte prístroj len na zásuvke, inštalovanej podľa predpisov.

Bezpečná prevádzka

- Prístroj sa nesmie prevádzkovať s chybnými elektrickými vedeniami alebo chybným krytom.
- Prístroj nenoste ani neťahajte za elektrické vedenie.
- Vedenia pokladajte tak, aby boli chránené pred poškodeniami a dbajte na to, aby o ne nemohol nikto zakopnúť.
- Nikdy neotvárajte kryt prístroja ani príslušných dielov, ak nie ste k tejto činnosti výslovne vyzvaní v návode na obsluhu.
- Na prístroji vykonávajte iba činnosti, ktoré sú popísané v tomto návode. Ak nie je problémy možné odstrániť, kontaktujte autorizované miesto zákaznickeho servisu alebo v prípade pochybností priamo výrobcu.
- Používajte iba originálne náhradné diely a príslušenstvo pre daný prístroj.
- Nikdy na prístroji nevykonávajte technické zmeny.
- Pripojovacie vedenia sa nedajú nahradiť. Ak je vedenie poškodené, musí sa prístroj, príp. jeho časti zlikvidovať.
- Prevádzkujte prístroj len vtedy, ak sa vo vode nezdržiavajú žiadne osoby!
- Prístroj, pripojenia a zástrčky nie sú vodotesné a nesmú sa ukladať, príp. montovať do vody.
- Zásuvku a sieťovú zástrčku udržiavajte suché.

Montáž

A

- Stupňovité hadicové hrdlá skráťte natoľko, aby bol otvor pre pripojenie vhodný pre priemer hadice. Zabráňte tak tlakovým stratám.
- Prevléčné matice posuňte cez stupňovité hadicové hrdlá, hadice nasuňte na stupňovité hadicové hrdlá, príp. ich nakrúťte a zaistíte s hadicovými svorkami.
- Vložte ploché tesnenie, príp. tesniaci krúžok do prevlečnej matice pre čierne hadicové hrdlo a naskrutkujte maticu na vtok tlakového filtra.

Inštalácia



Pozor! Nebezpečné elektrické napätie.

Možné následky: Smrť alebo ťažké zranenia.

Ochranné opatrenia:

- Prístroj prevádzkujte len s ochranným krytom.
- Prístroj sa musí postaviť v bezpečnostnej vzdialenosti min. 2 m od vody a musí byť chránený proti zaplaveniu.

Postavte prístroj tak, aby nebol vystavený priamemu slnečnému žiareniu (max. 40 °C).

B

- Postavte tlakový filter bezpečne proti zatopeniu na pevný a rovný podklad vo vzdialenosti minimálne 2 m od okraja jazierka. Alternatívne môže byť filter zapustený do zeme až pribl. 5 cm pod uzatváracie spony.
- Výškový rozdiel medzi vekom filtra a voľným miestom pre výtok smie byť max. 2 m.
- Dbajte na voľný prístup k veku, aby ste mohli vykonávať práce na prístroji.

Uvedenie do prevádzky



Pozor! Nebezpečné elektrické napätie.

Možné následky: Smrť alebo ťažké poranenia.

Ochranné opatrenia:

- Elektrické prístroje a inštalácie s menovitým napätím $U > 12 \text{ V AC}$ alebo $U > 30 \text{ V DC}$, ktoré sa nachádzajú vo vode: Prístroje a inštalácie prepnite do stavu bez napätia skôr, ako sa siahnete do vody.
- Pred prácami na prístroji prístroj prepnite do stavu bez napätia.
- Zaisťujte ho proti neúmyselnému opätovnému zapnutiu.



Pozor! Neprevádzkujte nikdy prístroj s tlakom vody väčším ako 0,2 bar!

C

Dôležité:

- Najprv zapnite čerpadlo a potom odkalovací UVC prístroj.
- Prístroj neprevádzkujte bez prítoku vody.
- Prístroj sa zapína automaticky, keď je zapojený privod elektrického prúdu.

Zapínanie: Zasuňte sieťovú zástrčku do zásuvky.

- Kontrolka svieti.

Upozornenie:

- U novej inštalácie dosiahne prístroj svoj plný biologický čistiaci účinok až po niekoľkých týždňoch.
- Rozsiahla činnosť baktérií prebieha až pri teplote vody $+ 10 \text{ }^\circ\text{C}$.
- Namontované kontrolné čidlo teploty vypína automaticky UVC lampu pri prehriatí, po ochladení sa UVC lampa opäť automaticky zapne.

Skontrolujte všetky prípojky na tesnosť.

Vypínanie: Vytiahnite sieťovú zástrčku zo zásuvky.

Čistenie a údržba



Pozor! Nebezpečné elektrické napätie.

Možné následky: Smrť alebo ťažké poranenia.

Ochranné opatrenia:

- Elektrické prístroje a inštalácie s menovitým napätím $U > 12 \text{ V AC}$ alebo $U > 30 \text{ V DC}$, ktoré sa nachádzajú vo vode: Prístroje a inštalácie prepnite do stavu bez napätia skôr, ako sa siahnete do vody.
- Pred prácami na prístroji prístroj prepnite do stavu bez napätia.
- Zaisťujte ho proti neúmyselnému opätovnému zapnutiu.

Upozornenie:

- Kontrolujte a pravidelne čistite odtok vody k jazierku.
- Filtračné média by sa mali pravidelne (napr. každé štyri týždne) čistiť, najneskôr vtedy, keď z výtoku vody je do záhradného jazierka privádzaná kalná alebo znečistená voda.
- Najprv vykonajte rýchle čistenie. Pokiaľ toto nestačí, vykonajte kompletne čistenie.
- Upchatý filter môže viesť k netesnostiam.
- Nepoužívajte žiadne chemické čistiace prostriedky.

Rýchle čistenie

D

- Vypnite filtračné čerpadlo.
- Odmontujte hadicu z výtoku filtra odkrútením prevlečnej matice (1).
- Odmontujte hadicu z vtoku filtra odkrútením prevlečnej matice a naskrutkujte ju na výtok filtra (2).
- Naskrutkujte na vtok filtra odtokovú hadicu nečistôt so stupňovitým hadicovým hrdlom.
- Zapnite filtračné čerpadlo.
- Silne zatiahnite za čistiace držadlo a niekoľkokrát „zapumpujte“ (3). Filtračné penové prvky sa tak mechanicky čistia, až bude vytekajúca voda číra.
- Vypnite filtračné čerpadlo.
- Odstráňte odtokovú hadicu nečistôt a opäť správne pripojte hadice pre normálnu prevádzku (Obrázok A).

Kompletne čistenie

E

- Odstráňte všetky hadice odskrutkovaním prevlečných matíc (1).
- Otvorte uzatváracie spony filtračnej nádoby (2). Pevne pridržiajte filtračnú nádobu na pridržiavaci a nadvihnite veko s filtračnou penovou sadou (3).
- Uložte veko s hlavou nadol na mäkkú čistú podložku tak, aby filtračné peny ležali s prítláčnym krúžkom nahor (4).

- Odoberte prítlačný krúžok odmontovaním matice z ťahadla (4).
Pre uvoľnenie matice pridržiť ťahadlo s kombinačkami.
Upozornenie: Nevyťahujte ťahadlo von z veka.
- Odtiahnite filtračné peny (5).
- Vyčistite ich silným stlačením pod tečúcou vodou (6). Nádobu, veko s mriežkovou rúrkou a prítlačný krúžok vyčistite pod tečúcou vodou (6).
- Nasadte filtračné peny tak, aby ťahadlo ležalo vo výrezoch filtračných pien (7).
- Nasadte prítlačný krúžok s vedením tyče nadol a priskrutkujte maticou na ťahlo (8).
Pre dotiahnutie matice pridržiť ťahadlo s kombinačkami.
Mriežková rúrka musí kompletne ležať v priemere krúžku.
- Odoberte tesnenie veka z nádoby a skontrolujte ho na poškodenia, vyčistite ho, príp. ho vymeňte za nové a uložte ho na horný okraj nádoby.
- Veko s filtračnou penovou sadou natlačte na nádobu a nechajte zapadnúť uzatváracie spony (9).
- Vykonaajte rýchle čistenie (pozri Rýchle čistenie).

Čistenie kremičitého skla / nahradenie UVC lampy



Pozor! Ultrafialové žiarenie.

Možné následky: Poranenie očí alebo pokožky spôsobené popálením.

Ochranné opatrenia:

- Neprevádzkujte UV lampu nikdy mimo telesa.
- Neprevádzkujte UV lampu nikdy s pokazeným telesom.



Pozor! Krehké sklo.

Možné následky: Rezné poranenie na rukách.

Ochranné opatrenia: S kremičitým sklom a UVC žiarivkou zaobchádzajte opatrne.



Upozornenie!

Z bezpečnostných dôvodov sa UVC-žiarivka zapne až vtedy, keď je hlava prístroja namontovaná do krytu v súlade s predpismi.

Otvorenie odkalovacieho UVC prístroja

F

- Odoberte snímateľný kryt z odkalovacieho UVC prístroja.
- Otáčajte odkalovací UVC prístroj proti smeru hodinových ručičiek až na doraz (bajonetový uzáver) a spolu s tesniacim krúžkom ho opatrne vytiahnite von z veka filtra. (1).
- Samoreznú skrutku do plechu povoľte natoľko, aby špička skrutky vošla do telesa sťahovacej skrutky (2).
- Sťahovaciu skrutku odskrutkujte proti smeru hodinových ručičiek (3).
- Lahkým otáčavým pohybom odtiahnite dopredu kremičité sklo s tesniacim krúžkom (4).
- Skontrolujte kremičité sklo a tesniaci krúžok na poškodenia a prípadne ich vymeňte za nové.
- Kremičité sklo zvonku očistite vlhkou handričkou.

Výmena UVC lampy

F

Dôležité: Používajte len žiarivky, ktorých označenie a údaje o výkone súhlasia s údajmi na typovom štítku.

Pre optimálny výkon filtra by ste mali UVC lampu vymeniť pribl. po 8000 hodinách prevádzky.

- Vytiahnite a vymeňte žiarivku UVC.

Montáž odkalovacieho UVC prístroja

F

- Kremičité sklo s tesniacim krúžkom nasadte až na doraz do hlavy prístroja (6).
- Tesniaci musí byť zatlačený do štrbiny medzi hlavou prístroja a kremičitým sklom.
- Dotiahnite upínaciu skrutku v smere hodinových ručičiek až na doraz (7).
- Dotiahnite samoreznú skrutku do plechu (8).
- Tesniaci krúžok na hlave prístroja skontrolujte na poškodenia a prípadne ho vymeňte za nový (9).
- Hlavu prístroja opatrne a ľahkým tlakom zasuňte do krytu prístroja. Čapy krytu musia pritom zasahovať do drážok bajonetového uzáveru.
- Hlavu prístroja otáčajte ľahkým tlakom v smere hodinových ručičiek až na doraz.
- Opäť nasadte kryt pre odkalovací UVC prístroj.

Uloženie / Prezimovanie

- Pri teplotách vody pod 8 °C alebo najneskôr vtedy, keď sa očakávajú mrazy, musíte uviesť zariadenie mimo prevádzku.
- Vypust'ite prístroj a vykonajte dôkladné čistenie a skontrolujte na poškodenie.
- Odstráňte všetky filtračné médiá a vyčistite ich a skladujte v suchu pri teplote nad bodom mrazu.
- Miesto uloženia musí ležať mimo dosah detí.
- Zakryte nádobu filtra tak, aby do neho nemohla vniknúť dažďová voda.
- Vypustite všetky hadice, potrubia a prípojky, pokiaľ je to možné.

Súčasti, podliehajúce opotrebovaniu

Lampa UVC, kremenné sklo a filtračné médiá sú súčasťou, podliehajúce opotrebovaniu a nevzťahuje sa na ne záruka.

Likvidácia



Tento prístroj sa nesmie likvidovať spolu s domovým odpadom. Na likvidáciu využite k tomu určený systém odovzdávania. Pred odovzdaním znefunkčnite prístroj prerezaním kábla.

Zlikvidujte lampu UVC prostredníctvom naplánovaného systému na likvidáciu prístrojov.

Odstránenie porúch

Porucha	Príčina	Odstránenie
Prístroj nedáva uspokojivý výkon	Prístroj ešte nie je dlho v prevádzke	Dokonalé biologické čistenie sa dosahuje až po niekoľkých týždňoch
	Voda je mimoriadne znečistená	Odstráňte riasy a lístie z jazierka, vymeňte vodu
	Rybacia a zvieracia násada je príliš vysoká	Orientačná hodnota: cca 60 cm dĺžky ryby na 1 m ³ vody v jazierku
	Filteračné peny sú znečistené	Vyčistiť filtračné médiá
	Trubica z kremičitého skla je znečistená	Demontovať UVC a vyčistiť kremičité sklo
	Žiarivka UVC už nemá žiadny výkon	Žiarivka sa musí vymeniť po pribl. 8.000 hodinách prevádzky
Svetelná signalizácia UVC žiarivka nesvieti	Vidica sieťovej prípojky UVC nie je zapojená	Pripojiť sieťovú prípojku UVC
	UVC-lampa je chybná	Výmena UVC žiarivky
	Prípojka je chybná	Skontrolovať prípojku elektrického prúdu
	UVC je prehriate	Po ochladení automatické zapnutie UVC
Nevyteká žiadna voda na vtoku do jazierka	Sieťová zástrčka čerpadla nie je pripojená	Pripojiť zástrčku čerpadla do siete
	Vtok do jazierka je upchatý	Vyčistiť vtok do jazierka
	Filteračná nádob/skriňa čerpadla je upchatá	Vyčistiť filtračnú nádobu/skriňu čerpadla

5-ročná záruka BAUHAUS

BAUHAUS poskytuje 5-ročnú záruku od dátumu kúpy na všetky elektrické a motorové prístroje, okrem akumulátorov, batérií, žiaroviek a opotrebovateľných dielov.

Zákonné záručné práva kupujúceho nie sú touto zárukou dotknuté.

Nedostatky prístroja, ktoré sa vyskytnú počas záručnej doby, BAUHAUS podľa vlastného uváženia buď odstráni (oprava), vymení za náhradný prístroj alebo vráti peniaze za prístroj. Zo záruky nevyplyvajú ďalšie nároky.

Z tejto záruky sú vylúčené nedostatky a javy opotrebovania, ktoré vyplývajú z bežného opotrebovania pri používaní, z nesprávneho zaobchádzania alebo z chýbajúcej údržby, alebo ktoré boli zákazníkovi známe pri kúpe. Záruka zaniká, keď zákazník otvorí alebo nechá otvoriť kryt prístroja.

Zákazník si môže uplatniť nároky zo záruky po predložení prístroja a pokladničného dokladu v každej predajni BAUHAUS počas 5 rokov od dátumu kúpy.

E-mailový kontakt

service@bauhaus.info



Az eredeti használati útmutató fordítása

Információk ehhez a használati útmutatóhoz

Őn ezen termék **NCTF-O 5000** megvásárlásával jó döntést hozott.

Az első használatba vétel előtt olvassa el gondosan a használati útmutatót és ismerkedjen meg a készülékkel. Az készülékkel, vagy a készüléken végzett bármilyen munka esetén tartsa be a jelen útmutatóban leírtakat.

A készülék helyes és biztonságos használata érdekében feltétlenül vegye figyelembe a biztonsági előírásokat.

Őrizze meg gondosan a jelen használati útmutatót. Ha másnak adja a készüléket, adja oda ezt a használati útmutatót is.

A jelen útmutatóban használt szimbólumok

A jelen használati útmutatóban használt szimbólumok jelentése a következő:



Áramütésveszély! Veszélyes elektromos feszültség, mely súlyos személyi sérülést okozhat.

A szimbólum közvetlen veszély kockázatára utal, mely a megfelelő óvintézkedések megtétele nélkül súlyos, vagy halálos kimenetelű sérüléssel és járhat.



Általános veszélyforrás: személyi sérülés veszélye

A szimbólum közvetlen veszély kockázatára utal, mely a megfelelő óvintézkedések megtétele nélkül súlyos, vagy halálos kimenetelű sérüléssel és járhat.



Fontos útmutató a zavarmentes működéshez.

Rendeltetészerű használat

NCTF-O 5000, a továbbiakban: „készülék”, kizárólag csak a következőképpen használható:

- Tiszta vízzel történő üzemeltetésre.
- Kerti tavak mechanikus és biológiai tisztítására
- Üzemeltetés a műszaki adatok betartása mellett.

A készülékbe beépített UVC lámpa az algák és baktériumok kiirtására való a tó vizéből. Ez a sugárzás kis mennyiségben is veszélyes a szemre és a bőrre. Az UVC lámpát tilos sérült burkolattal, a készüléken kívül, vagy más célokra használni.

A készülékre a következő korlátozások érvényesek:

- A készüléket soha nem szabad vízben kívül más folyadékkal használni.
- Soha nem szabad vízfolyás nélkül működtetni.
- Nem szabad kisipari- vagy ipari célokra használni.
- Nem szabad vegyszerekkel, élelmiszerekkel, gyúlékony vagy robbanékony anyagokkal együtt alkalmazni.

Biztonsági utasítások

A készülékből veszélyek indulhatnak ki személyekre és dologi értékekre, ha a készüléket szakszerűtlenül, ill. nem a használati célnak megfelelően alkalmazzák, vagy ha nem veszik figyelembe a biztonsági utasításokat.

A jelen készüléket 8 évesnél idősebb gyermekek, valamint csökkent fizikai, érzékszervi vagy mentális képességű, ill. hiányos tapasztalattal és megfelelő tudással rendelkező személyek kezelhetik, ha felügyelet alatt állnak, vagy a készülék biztonságos használata vonatkozásában eligazításban részesültek, és megértették az ebből eredő veszélyeket. Gyermekek nem játszhatnak a készülékkel. Tisztítást és a felhasználó által végzendő karbantartási munkákat nem végezhetnek olyan gyermekek, akik nem állnak felügyelet alatt.

Veszélyek a víz és elektromosság kombinációja által

- A víz és elektromosság kombinációja nem előírászerű csatlakoztatás vagy szakszerűtlen kezelés esetén áramütés miatti halálhoz vagy súlyos sérülésekhez vezethet.
- Mielőtt a vízbe nyúlna, feszültségmentesítse az összes vízben lévő készüléket.

Előírászerű elektromos telepítés

- Az elektromos szerelési munkálatoknak meg kell felelniük a létesítésre vonatkozó nemzeti rendelkezéseknek, és ezeket kizárólag villamossági szakember végezheti el.
- Egy személy akkor számít villamossági szakembernek, ha szakmai képzése, ismeretei és tapasztalatai alapján képes és jogosult a rábízott munkát felmérni és elvégezni. A szakembernek képesnek kell lennie a lehetséges veszélyek felismerésére, valamint a vonatkozó regionális és nemzeti szabványok, előírások és rendelkezések betartására is.
- Kérdések és problémák esetén forduljon villamossági szakemberhez.
- A készülék csatlakoztatása csak akkor megengedett, ha a készülék és az áramellátás elektromos adatai megegyeznek. A készülék adatai a típus táblán, a csomagoláson vagy ebben az útmutatóban találhatóak meg.
- A készüléket 30 mA névleges áramerősségű hibaáram-védelemmel kell ellátni.
- A hosszabbító (pl. elosztóléc) és az elosztó meg kell hogy feleljen a szabadban történő felhasználás feltételeinek (fröccsenés-védelemmel ellátva).
- A készülék víztől számított biztonsági távolsága legalább 2 m kell hogy legyen.
- A hálózati csatlakozóvezetékeknek nem szabad a H05RN-F jelölésű gumi tömlővezetékeknek kisebb keresztmetszettel rendelkezniük. A hosszabbító vezetékeknek eleget kell tenniük a DIN VDE 0620 követelményeinek.
- A csatlakozókat védje a nedvességtől.
- A készüléket csak előírászerűen telepített dugaszolóaljzatról működtesse.

Biztonságos működés

- Sérült elektromos vezetékek vagy sérült ház esetén a készüléket tilos üzemeltetni.
- Ne hordozza vagy húzza a készüléket a csatlakozó vezetékénél fogva!
- A vezetékeket sérülésektől védetten fektesse le és ügyeljen arra, hogy senki ne eshessen el bennük.
- Csak akkor nyissa fel a készülék vagy a hozzá tartozó részek házát, ha erre az útmutató kifejezetten felszólítja.
- Csak olyan munkálatokat végezzen a készüléken, amelyek a jelen útmutatóban ismertetve vannak. Forduljon felhatalmazott ügyfélszolgálati ponthoz vagy kétség esetén a gyártóhoz, ha az adott probléma nem szüntethető meg.
- Kizárólag eredeti pótalkatrészeket és tartozékokat használjon a készülékhez.
- Soha ne végezzen műszaki változtatásokat a készüléken.
- A csatlakozóvezeték nem cserélhető ki. Egy sérült vezeték esetén a készüléket ill. az alkotórészeit ártalmatlanítani kell.
- A készüléket csak akkor üzemeltesse, ha a tóvízben nem tartózkodnak emberek!
- A készülék, a csatlakozók és aljzatok nem vízállók, ezért a vízbe nem helyezhetők bele, ill. ott nem szerelhetők össze.
- A csatlakozót és az aljzatot tartsa szárazon.

Felszerelés

A

- A lépcsőzetes tömlővéget oly módon rövidítse meg, hogy az rámenjen a csatlakozóvégre. Így elkerülhetőek a nyomásvesztések.
- Tolja rá a szűrőnél a hollandi-anyákat a lépcsőzetes tömlővégekre, tolja, ill. csavarja fel a tömlőket a lépcsőzetes tömlővégekre, és rögzítse azokat tömlőszorítókkal.
- Helyezze rá a fekete tömlővégre hollandi anyájjára a tömítést, ill. O-gyűrűt és csavarja rá a présszűrő bemeneti csatlakozójára.

Elhelyezés



Figyelem! Veszélyes elektromos feszültség.

Lehetséges következmények: halálos vagy súlyos sérülések.

Óvintézkedések:

- A készüléket csak védőburkolattal üzemeltesse.
- A készüléket elárasztástól védett helyen, a víztől minimum 2 m biztonsági távolságra állítsa fel.

Úgy állítsa fel a készüléket, hogy az ne legyen közvetlen napsugárzásnak kitéve (max. 40 °C).

B

- Állítsa fel a présszűrőt elárasztástól védve, szilárd és sík aljzatra, legalább 2 m-re a tó szélétől. Alternatív módon a szűrőt kb. 5 cm-rel a zárókamrák alá lehet süllyeszteni a talajba.
- A fedél és a szabad kivezetési pont közötti magasságkülönbségnek max. 2 m-nek szabad lennie.
- Hagyjon szabad hozzáférést a fedélhez, hogy a készüléken a szükséges munkálatokat el lehessen végezni.

Üzembe helyezés



Figyelem! Veszélyes elektromos feszültség.

Lehetséges következmények: Halálos vagy súlyos sérülések.

Óvintézkedések:

- $U > 12$ V AC vagy $U > 30$ V DC méretezési feszültségű elektromos készülékeket és szerelvényeket szabad használni, amelyek vízben vannak: Mielőtt a vízbe nyúlnak, feszültségmentesíteni kell a készülékeket és szerelvényeket.
- A készüléken történő munkavégzés előtt a készüléket feszültségmentesíteni kell.
- Biztosítsa nem szándékos újrabekapcsolás ellen.



Figyelem! Soha ne működtesse a készüléket 0,2 bar-nál nagyobb víznyomással!

C

Fontos:

- Először a szivattyút kapcsolja be, majd az UVC-előderítő készüléket.
- Vízáramlás nélkül tilos üzemeltetni a készüléket.
- A készülék automatikusan bekapcsol, ha azt az elektromos hálózatra kötötték.

Bekapcsolás: Csatlakoztassa a csatlakozót az aljzathoz.

- Az ellenőrző lámpa világít.

Fontos:

- Új telepítéskor a készülék teljes biológiai tisztíthatóságát csak néhány hét elteltével éri el.
- Kiterjedt baktérium-tevékenység csak + 10°C-os alkalmazási hőmérséklettől kezdődően érhető el.
- A beépített hőmérséklet-érzékelő túlhevülés esetén automatikusan lekapcsolja az UVC-lámpát, lehűlés után az UVC-lámpa automatikusan újból bekapcsol.

Ellenőrizzen minden csatlakozást tömítettség szempontjából.

Kikapcsolás: Húzza ki a hálózati csatlakozót.

Tisztítás és karbantartás



Figyelem! Veszélyes elektromos feszültség.

Lehetséges következmények: Halálos vagy súlyos sérülések.

Óvintézkedések:

- $U > 12$ V AC vagy $U > 30$ V DC méretezési feszültségű elektromos készülékeket és szerelvényeket szabad használni, amelyek vízben vannak: Mielőtt a vízbe nyúlnak, feszültségmentesíteni kell a készülékeket és szerelvényeket.
- A készüléken történő munkavégzés előtt a készüléket feszültségmentesíteni kell.
- Biztosítsa nem szándékos újrabekapcsolás ellen.

Fontos:

- Rendszeresen ellenőrizze és tisztítsa a tóhoz vezető vízfolyót.
- A szűrőközegeket rendszeresen (pl. négyhetente) ki kell tisztítani, de legkésőbb akkor, ha a vízkivezetésen zavaros vagy koszos víz táplálódik vissza a kerti tóba.
- Először végezzen gyors tisztítást. Ha ez nem elegendő, akkor végezzen komplett tisztítást.
- Az eltömődött szűrő tömítetlenséghez vezethet.
- Ne használjon vegyi tisztítószereket.

Gyors tisztítás

D

- Kapcsolja ki a szűrőszivattyút.
- Távolítsa el a tömlőt a szűrő kivezetéséről a hollandi anya (1) lecsavarásával.
- Távolítsa el a tömlőt a szűrő bemenetéről a hollandi anya lecsavarásával és csavarja rá a szűrő bemenetére (2).
- Egy lépcsős végű szennyeződés-elvezető tömlőt csavarjon rá a szűrőbemenetre.
- Kapcsolja be a szűrőszivattyút.
- Húzza meg erősen a tisztítófogantyút, és végezzen többször „pumpálást” (3). A szűrőhabok így mechanikusan tisztulnak, míg a távozó víz tiszta nem lesz.
- Kapcsolja ki a szűrőszivattyút.
- Távolítsa el a szennyeződéskivezető tömlőt és a normál üzemhez ismét csatlakoztassa a tömlőket (A ábra).

Komplett tisztítás

E

- Vegyen le minden csövet a hollandi-anyák lecsavarásával (1).

- Nyissa fel a szűrőtartály záróbilincseit (2).
A rögzítésnél fogja meg a szűrőtartályt és emelje le a fedelet a szűrőhab-egységgel (3).
- A fedelet fejjel lefelé tegye le puha, tiszta aljzatra úgy, hogy a szűrőhabok a nyomógyűrűvel felfelé legyenek (4).
- Az anyacsavar eltávolításával vegye le a nyomógyűrűt a vonórúdról (4).
Az anya oldásához a vonórudat tartsa ellen egy kombináltfogóval.
Fontos: A vonórudat ne húzza ki a fedélből.
- Húzza ki a szűrőhabokat (5).
- Erősen összenyomva tisztítsa meg folyó víz alatt (6). Tisztítsa ki a tartályt, a fedelet a rácsos csővel és nyomógyűrűvel együtt folyó víz alatt (6).
- Helyezze fel a szűrőhabokat úgy, hogy a vonórúd a szűrőhabok nyílásában legyen (7).
- Helyezze fel a nyomógyűrűt a rúdvezetéssel lefelé, és csavarozza rá az anyával a vonórúdra (8).
Az anya meghúzásához a vonórudat tartsa ellen egy kombináltfogóval.
A rácsos csőnek teljesen fel kell feküdnie a gyűrű átmérőjén.
- Vegye le a fedéltömítést a tartályról, és ellenőrizze épségét, tisztítsa meg, ill. cserélje ki, majd helyezze fel a fedél felső peremére.
- Nyomja rá a fedelet a szűrőhab-egységgel a tartályra, és pattintsa be a záróbilincseket (9).
- Gyorstisztítás elvégzése (lásd: gyorstisztítás).

Kvarcüveg tisztítása / UVC lámpa cseréje



Figyelem! Ultraibolya sugárzás.

Lehetséges következmények: Szemek és bőr égési sérülését okozhatja.

Óvintézkedések:

- Az UVC lámpát tilos a burkolaton kívül üzemeltetni.
- Az UVC lámpát tilos sérült burkolatban üzemeltetni.



Figyelem! Törékeny üveg.

Lehetséges következmények: Vágási sérülések a kézen.

Óvintézkedések: Óvatosan bánjon a kvarcüveggel és az UVC lámpával.



Fontos!

Biztonsági okokból az UVC lámpa csak akkor kapcsolható be, ha a készülékfej szabályszerűen van szerelve a házba.

Az UVC-előderítő készülék felnyitása

F

- Vegye le az UVC-előderítő fedőkupakját.
- Forgassa el ütközésig az UVC-előderítő készüléket az óramutató járásával ellentétes irányba (bajonettzár), és óvatosan húzza ki az O-gyűrűvel együtt a szűrő fedeléből (1).
- Lazítsa meg annyira a lemezcsavart, hogy a csavar hegye belemélyedjen a szorítócsavar házába (2).
- Óra járásával ellenkező irányba csavarja le a szorítócsavart (3).
- Könnyed forgató mozdulattal vegye le a kvarcüveget az O-gyűrűvel együtt (4).
- Ellenőrizze a kvarcüveg és az O-gyűrű épségét és szükség esetén cserélje ki.
- Tisztítsa meg a kvarcüveget kívülről nedves kendővel.

Az UVC-lámpa cseréje

F

Fontos: Csak olyan lámpákat szabad használni, melyek jelölése és teljesítményadatai egyeznek a típustáblán szereplő adatokkal.

Optimális szűrőtöeljesítmény érdekében az UVC-lámpát kb. 8000 üzemóránként ki kell cserélni.

- Húzza ki az UVC-lámpát, és cserélje ki.

Az UVC-előderítő készülék összeszerelése

F

- Helyezze be a kvarcüveget az O-gyűrűvel ütközésig a készülék fejrészébe (6).
- Az O-gyűrűnek az eszköz feje és a kvarcüveg közötti hézagban nyomódnia kell.
- Húzza rá ütközésig a szorítócsavart az óramutató járásával megegyező irányban (7).
- Húzza meg a lemezcsavart (8).
- Ellenőrizze, hogy az O-gyűrű a készülék fejrészén nem sérült-e meg és szükség esetén cserélje ki (9).
- Tolja be a készülék fejrészét óvatosan, enyhe nyomással a házba. A házon lévő csapoknak ekkor bele kell kapaszkodniuk a bajonettzár homyaiba.
- Forgassa el a készülék fejrészét enyhe nyomással ütközésig az óramutató járásával megegyező irányban.
- Tegye fel újra az UVC-előderítő készülék fedőkupakját.

Tárolás / Telelés

- 8 °C-os vízhőmérséklet alatt, vagy legkésőbb a várható fagyok esetén a készüléket üzemben kívül kell helyezni.
- Üritse ki a készüléket, végezzen alapos tisztítást, és ellenőrizze a készülék sérüléseit.
- Vegye ki, tisztítsa meg, szárítsa ki és tárolja fagymentesen az összes szűrőközeget.
- A készüléket gyermekek számára nem hozzáférhető helyen kell tárolni.
- Úgy takarja le a szűrőtartályt, hogy ne juthasson bele esővíz.
- Üritsen ki valamennyi tömlőt, csővezetékét és csatlakozást annyira, amennyire csak lehetséges.

Kopóalkatrészek

Az UVC-lámpa, a kvarcüveg és a szűrőhabok kopóalkatrészek, és rájuk nem vonatkozik a szavatosság.

Megsemmisítés



Ne a háztartási hulladékkal együtt ártalmatlanítsa a készüléket! Ehhez az erre kijelölt visszavételi helyeket használja. Előtte a kábel levágásával tegye használhatatlanná a készüléket.

Az UVC lámpát az erre szolgáló visszavételi rendszeren keresztül ártalmatlanítsa.

Zavarelhárítás

Zavar	Ok	Megoldás
A készülék nem rendelkezik kielégítő teljesítménnyel	A készülék még nem régóta üzemel	A teljes biológiai tisztítóhatás csak néhány hét elteltével kerül elérésre
	A víz rendkívül koszos	Távolítsa el az algákat és a leveleket a tóból, cserélje le a vizet
	Túl nagy a hal- és állatállomány	Standard érték: kb. 60 cm hal-hosszúság 1 m ³ tóvízhez
	A szűrőközegek koszosak	Tisztítsa ki a szűrőközegeket
	A kvarcüveg cső elkoszolódott	Az UVC-t szerelje ki, és a kvarcüveget tisztítsa meg
	Az UVC-lámpának már nincs teljesítménye	A lámpát 8000 üzemóra után kell cserélni
Az UVC-lámpa kijelzője nem világít	Az UVC hálózati csatlakozója nincs csatlakoztatva	Csatlakoztassa az UVC hálózati csatlakozóját
	Az UVC-lámpa meghibásodott	Az UVC-lámpa cseréje
	A csatlakozó hibás	Ellenőrizze az elektromos csatlakozót
	Az UVC túlhevült	Lehűlés után az UVC automatikusan bekapcsol
Nincs kilépő víz a tó betáplálásán	A szivattyú hálózati csatlakozója nincs csatlakoztatva	Csatlakoztassa a szivattyú hálózati csatlakozóját
	A tó betáplálása eldugult	Tisztítsa ki a tó betáplálását
	A szűrőtartály/szivattyúház eltömődött	A szűrőtartály/szivattyúház tisztítása

5 év BAUHAUS garancia

A BAUHAUS minden elektromos és motoros készülékre - akkuk, elemek, izzók és kopóalkatrészek kivételével - 5 év garanciát ad a vásárlás dátumától számítva.

A garancia nem érinti a vásárló törvényi szavatossági jogait.

A készülék garanciaidő alatt fellépő hibáit a BAUHAUS saját belátása szerint elhárítja (javítás), vagy csere készüléket biztosít, vagy a készülék visszaadása ellenében megtéríti a vételárat. További igények nem származtathatók a garanciából.

A garancia nem terjed ki azokra a hibákra és elhasználódási jelenségekre, amelyek a használat során szokásos kopásra, szakszerűtlen kezelésre vagy hiányzó karbantartásra vezethetők vissza, vagy a vásárló számára a vásárláskor ismertek voltak. A garancia megszűnik, ha a vásárló felnyitja vagy felnyitattja a készülék burkolatát.

A garanciából származó igényeket a vásárló a készülék és a pénztárblokk bemutatásával minden BAUHAUS áruházban érvényesítheti a vásárlás dátumától számított 5 éven belül.

Kapcsolattartási e-mail

service@bauhaus.info



Prevod originalnih navodil za uporabo

Opozorila k navodilom za uporabo

Z nakupom tega izdelka **NCTF-O 5000** ste dobro izbrali.

Pred prvo uporabo natančno preberite navodila za uporabo naprave in dobro spoznajte napravo. Vsa dela na in z tem aparatom se smejo izvajati samo v skladu s priloženimi navodili za uporabo.

Obvezno upoštevajte varnostna navodila za varno in pravilno uporabo.

Navodila za uporabo skrbno shranite. V primeru menjave lastnika priložite napravi tudi navodila za uporabo.

Simboli v teh navodilih

Simboli, uporabljeni v teh navodilih za uporabo, imajo naslednji pomen:



Nevarnost telesnih poškodb zaradi nevarne električne napetosti

Simbol opozarja na neposredno grozečo nevarnost, ki za posledico lahko ima smrt ali težko telesne poškodbe, če se ne sprožijo ustrezni ukrepi.



Nevarnost telesnih poškodb zaradi splošnega vira nevarnosti

Simbol opozarja na neposredno grozečo nevarnost, ki za posledico lahko ima smrt ali težko telesne poškodbe, če se ne sprožijo ustrezni ukrepi.



Pomemben napotek za nemoteno delovanje.

Pravilna uporaba

NCTF-O 5000, v nadaljevanju imenovan »naprava«, je dovoljeno uporabljati samo, kot sledi:

- Za delo s čisto vodo.
- Za mehansko in biološko čiščenje vrtnih ribnikov
- Obratovanje ob upoštevanju tehničnih podatkov.

V napravo vgrajena UVC svetilka služi uničevanju alg in bakterij v vodi v ribniku. Njihovo sevanje je tudi v malih odmerkih nevarno za oči in kožo. UVC svetilke ne smete nikoli uporabljati v pokvarjenem ohišju, zunaj ohišja ali za druge namene.

Za napravo veljajo naslednje omejitve:

- Nikoli ne črpajte drugih tekočin kot samo vodo.
- Nikoli ne delajte brez pretoka vode.
- Ne uporabljajte za profesionalne ali industrijske namene.
- Ne uporabljajte v povezavi s kemikalijami, žvili, lahko vnetljivimi ali eksplozivnimi materiali.

Varnostna navodila

Od te naprave lahko izhajajo nevarnosti za osebe in stvarne vrednosti, če naprave ne uporabljate strokovno oz. je ne uporabljate v skladu z namenom uporabe ali če ne upoštevate varnostnih predpisov.

To napravo lahko uporabljajo otroci od 8 let naprej in osebe z zmanjšanimi fizičnimi, senzoričnimi ali duševnimi sposobnostmi ali osebe s pomanjkanjem izkušenj in znanja, če so pod nadzorom ali so bili poučeni o varni uporabi naprave in razumejo nevarnosti, ki pri tem nastanejo. Otroci se ne smejo igrati z napravo. Čiščenja in vzdrževanja ne smejo opravljati otroci brez nadzora.

Nevarnosti, ki jih predstavlja kombinacija vode skupaj z elektriko

- V primeru nepravilnega priključka in nestrokovne uporabe predstavlja voda skupaj z elektriko smrtno nevarnost in nevarnost resnih poškodb zaradi udara.
- Preden sežete v vodo, vedno preklopite vse naprave brez napetosti, ki se nahajajo v vodi.

Pravilna električna namestitvev

- Električne instalacije morajo ustrezati nacionalnim graditeljskim določilom in jih sme prevzeti samo strokovnjak za elektriko.
- Oseba velja za strokovnjaka za elektriko, ko je kvalificiran zaradi svoje strokovne izobrazbe, znanja in izkušenj in je upravičen, da poveri in presodi delo in ga izvede. Delo strokovnjaka zajema tudi spoznavanje možnih nevarnosti in opazovanje zadevnih regionalnih in nacionalnih norm, predpisov in določil.
- Če imate kakršnakoli vprašanja in probleme, se obrnite na strokovnjaka.
- Priključitev naprave je dovoljena samo, ko se električni podatki naprave in priključek ujemajo. Podatke o napravi najdete na tipski tablici na napravi, na embalaži ali v teh navodilih.
- Napravo morate zavarovati z varovalno napravo za okvarni tok z odmero okvarnega toka maksimalno 30 mA.
- Podaljšek napeljave in električni delilnik (npr. vtičnica) morata biti primerna za uporabo na prostem (zaščitena pred škropljenjem).
- Varnostna razdalja med napravo in vodo mora biti vsaj 2 m.
- Priključne električne napeljave v nobenem primeru ne smejo imeti manjši presek, ko je gumijasti kabel s kratkimi oznakami H05RN-F. Priključna električna napeljava mora ustrezati DIN VDE 0620.
- Povezave z vtičem zavarujte pred vlago.
- Napravo je dovoljeno povezati le v instalirano vtičnico, ki je v skladu s predpisi.

Varna uporaba

- Naprave s poškodovano električno napeljavo ali poškodovanim ohišjem ni dovoljeno uporabljati.
- Naprave ni dovoljeno prenašati ali je vleči za omrežni priključni kabel.
- Vode polagajte tako, da so zaščiteni pred poškodbami, poleg tega pa pazite, da nihče ne more pasti čez njih.
- Ohišje naprave ali pripadajočih delov odpirajte samo, če ste v navodilih izrecno pozvani k temu.
- Na napravi opravljajte samo tista dela, ki so opisana v teh navodilih. Obrnite se samo na pooblaščen servisno službo ali v primeru dvoma na proizvajalca, če težav ni mogoče odpraviti.
- Uporabljajte le originalne nadomestne dele in opremo.
- Naprave v nobenem primeru ni dovoljeno tehnično spreminjati.
- Priključnih napeljav ni možno zamenjati. Pri poškodovani napeljavi morate napravo oz. sestavne dele odstraniti.
- Aparat naj obratuje le, če v vodi ni ljudi!
- Naprava, priključki in vtič niso voodoporni in jih ne smete položiti oziroma montirati v vodo.
- Vtičnice in omrežnega vtiča ni dovoljeno močiti.

Montaža

A

- Cevaste stopničaste nastavke prikrajšajte za toliko, da odprtina za priključek ustreza premeru cevi. Tako boste zmanjšali tlačne izgube.
- Prekrivne matice potisnite preko cevastih stopničastih nastavkov, cevi potisnite oz. z zasukom namestite na stopničast cevasti nastavek in pritrdite s cevniimi objemkami.
- Plosko tesnilo oz. o-obroč vstavite v prekrivno matico za črn cevast nastavek in ga privijte na dotok tlačnega filtra.

Postavitev



Pozor! Nevarna električna napetost.

Možne posledice: smrt ali hude telesne poškodbe.

Zaščitni ukrepi:

- Napravo poganjajte samo z zaščitnim pokrovom.
- Naprava mora biti postavljena tako, da je varna pred poplavami, z varnostno razdaljo najmanj 2 m od vode.

Napravo postavite tako, da ni izpostavljena direktnim sonnim žarkom (max. 40 °C).

B

- Aparat naj bo od roba ribnika oddaljen vsaj 2 m in postavljen na trdni in ravni podlagi, kjer ga voda ne bo mogla poplaviti. Alternativno lahko filter spustite v zemljo tudi do ca. 5 cm pod zapiralno spinko.
- Višinska razlika med pokrovom filtra in prostim mestom iztoka sme znašati maks. 2 m.
- Upoštevajte, da je treba zagotoviti neoviran dostop do pokrova in s tem neovirana dela na napravi.

Zagon



Pozor! Nevarna električna napetost.

Mogoče posledice: Smrt ali hude poškodbe.

Zaščitni ukrepi:

- Električne naprave in instalacije z nazivno napetostjo $U > 12 \text{ V AC}$ ali $U > 30 \text{ V DC}$, ki so nameščene v vodi: Naprave in instalacije izključite iz električnega omrežja, preden sežete v vodo.
- Pred delom na napravi, jo izključite iz električnega omrežja.
- Zaščitite jo pred nenadzorovanim ponovnim vklopom.



Pozor! Aparata ne poganjajte z vodnim tlakom večjim od 0,2 bara!

C

Pomembno:

- Najprej vključite črpalko in šele nato UVC predhodno čistilno napravo.
- Naprave ne poganjajte brez pretoka vode.
- Ko je vzpostavljena omrežna povezava, se naprava vključi samodejno.

Vklop: Vtič vtaknite v vtičnico.

- Kontrolna lučka sveti.

Navodilo:

- Po novi instalaciji doseže aparat svojo popolno biološko zmogljivost čiščenja šele po nekaj tednih.
- Intenzivno delovanje bakterij se začne šele od temperature vode $+10^\circ \text{ C}$ dalje.
- Vgrajeno temperaturno varovalo pri pregrevanju avtomatično izklopi UVC-žarnico, ko pa se ohladi, jo avtomatično priklupi nazaj.

Preverite, ali priključki tesnijo.

Izklop: Izvlecite omrežni vtič.

Čiščenje in vzdrževanje



Pozor! Nevarna električna napetost.

Mogoče posledice: Smrt ali hude poškodbe.

Zaščitni ukrepi:

- Električne naprave in instalacije z nazivno napetostjo $U > 12 \text{ V AC}$ ali $U > 30 \text{ V DC}$, ki so nameščene v vodi: Naprave in instalacije izključite iz električnega omrežja, preden sežete v vodo.
- Pred delom na napravi, jo izključite iz električnega omrežja.
- Zaščitite jo pred nenadzorovanim ponovnim vklopom.

Navodilo:

- Redno kontrolirajte in čistite odtok vode k ribniku.
- Filtrirne snovi je treba redno (npr. na štiri tedne) čistiti, najkasneje pa tedaj, ko iz iztoka v ribnik prihaja kalna ali umazana voda.
- Najprej opravite postopek hitrega čiščenja. Če to ne zadostuje, se lotite celotnega čiščenja.
- Zamašen filter lahko povzroči prepuštnost.
- Ne uporabljajte kemičnih čistil.

Hitro čiščenje

D

- Izklopite filtrirno črpalko.
- Cev iz iztoka filtra odstranite z odvitjem prekrivne matice (1).
- Cev iz dotoka filtra odstranite z odvitjem prekrivne matice in privijte na iztok iz filtra (2).
- Na dotok filtra privijte cev za odtok umazane vode s cevastim stopničastim nastavkom.
- Vklopite filtrirno črpalko.
- Močno povlecite za ročaj za čiščenje in opravite nekaj "črpalnih gibov" (3). Filtrske pene se tako mehansko očistijo in so očiščene, ko je iztekajoča voda čista.
- Izklopite filtrirno črpalko.
- Odstranite cev za odvod umazane vode in za normalno delovanje ponovno pravilno priključite cevi (slika A).

Celotno čiščenje

E

- Vse cevi odstranite z odvitjem prekrivne matice (1).
- Odprite zaporne sponke filtrirne posode (2).
Filtrirno posodo pritrdite na držalo in privzdignite pokrov s filtrsko peno (3).

- Pokrov z glavo navzdol položite na mehko in čisto podlago, tako da filtrske pene s pritinsim obročem gledajo navzgor (4).
- Pritisni obroč z odstranitvijo matice vzemite iz vlečnega droga (4).
Za odvijanje matice držite vlečni drog s kombinirkami.
Navodilo: Vlečnega droga ne izvlecite iz pokrova.
- Snemite filtrske pene (5).
- Očistite pod tekočo vodo, pri tem pa filtrsko peno močno stisnite skupaj (6). Pod tekočo vodo očistite, pokrov z mrežasto cevjo in pritinski obroč (6).
- Filtrsko peno namestite tako, da vlečni drog leži v izrezu filtrskih pen (7).
- Pritisni obroč namestite z vodilom, obrnjenim navzdol, in privijte matico na vlečni drog (8).
Za privijanje matice držite vlečni drog s kombinirkami.
Mrežasta cev mora ležati popolnoma v območju premera obroča.
- Tesnilo pokrova posode snemite in preverite na poškodbe, očistite oz. nadomestite in položite na zgornji rob posode.
- Pokrov s paketom filtrske pene pritisnite na posodo in pustite, da se zaporne sponke zaskočijo (9).
- Izvedite hitro čiščenje (glej Hitro čiščenje).

Očistite kremenovo steklo / zamenjajte UVC žarnico



Pozor! Ultravijolično sevanje.

Možne posledice: Poškodbe oči ali kože zaradi opeklin.

Zaščitni ukrepi:

- UVC svetilke nikoli ne uporabljajte zunaj ohišja.
- UVC svetilke nikoli ne uporabljajte v poškodovanem ohišju.



Pozor! Krhko steklo.

Mogoče posledice: Ureznine na rokah.

Zaščitni ukrepi: Previdno pri rokovanju s kremenovim steklom in UVC-svetilkami.



Opozorilo!

Iz varnostnih razlogov lahko UVC-žarnico vklopite šele, ko je glava naprave ustrezno vgrajena v ohišje.

Odpiranje UVC predhodne čistilne naprave

F

- Snemite pokrov UVC predhodne čistilne naprave.
- UVC predhodno čistilno napravo zavrtite v nasprotni smeri urinega kazalca do omejevalnika (bajonetno zapiralo) ter skupaj z O-obročem previdno izvlecite iz pokrova filtra (1).
- Pločevinski vijak odvijte za toliko, da je konica vijaka vsajena v ohišje privojnega vijaka (2).
- Privojni vijak odvijte v nasprotni smeri urinega kazalca (3).
- Kremenovo steklo z O-obročem snemite z rahlim vrtenjem (4).
- Kremenovo steklo in O-obroč preverite na poškodbe in po potrebi zamenjajte.
- Kvarčno steklo z zunanje strani očistite z vlažno krpo.

Zamenjajte UVC žarnico

F

Pomembno: Uporabljajo se lahko samo takšne žarnice, katerih oznaka in moč ustrezata navedbam na tipski tablici.

Za optimalno filtriranje je potrebno UVC žarnico zamenjati po približno 8.000 obratovanih urah.

- Izvlecite UVC-žarnico in jo zamenjajte.

Sestavite UVC predhodno čistilno napravo

F

- Kremenovo steklo z O-obročem vstavite v glavo naprave do omejitve (6).
- O-obroč je treba potisniti v režo med glavo naprave in kremenovim steklom.
- Privojni vijak privijte v desno za toliko, kolikor je mogoče (7).
- Pritegnite pločevinski vijak (8).
- O-obroč na glavi naprave preverite na poškodbe in po potrebi zamenjajte (9).
- Glavo naprave previdno in z rahlim pritiskom potisnite v ohišje. Zatiči ohišja morajo pri tem nalegati v utore bajonetnega zaklepa.
- Glavo naprave z rahlim pritiskom v desno zasukajte do omejitve.
- Ponovno namestite pokrov za UVC predhodno čistilno napravo.

Skladiščenje / pozimi

- Ko je temperatura vode nižja od 8 °C ali najkasneje, ko se pričakuje zmrzal, je treba aparat izklopiti.
- Aparat izpraznite, ga temeljito očistite in preverite, ali je kaj poškodob.
- Odstranite vse filtrske snovi, jih očistite in shranite na suhem mestu, kjer ne zmrzuje.
- Mesto shranjevanja mora biti izven dosega otrok.
- Filtrsko posodo pokrijte tako, da vanjo ne bo mogel priti dež.
- Vse cevi, cevovode in priključke izpraznite, kolikor je le mogoče.

Deli, ki se obrabijo

UVC žarnice, kremenovo steklo in filtrirne pene se obrabijo in zato ne spadajo v garancijo.

Odlaganje odpadkov



Te naprave ne smete odložiti kot gospodinjinski odpadke! Uporabite zato predviden sistem za prevzem. To napravo naredite predtem neuporabno tako, da odrežete kabel.

Odstranite UVC svetilkoskoci za to predviden sistem sprejemanja odpadkov.

Odprava težav in motenj

Motnja	Vzrok	Rešitev
Zmogljivost aparata ni zadovoljiva	Aparat še ne deluje dolgo	Popolna biološka zmogljivost čiščenja se doseže šele po nekaj tednih
	Voda je izjemno umazana	Iz ribnika odstranite alge in listje, zamenjajte vodo
	Stalež rib in živali previsok	Orientacijska vrednost: ca. 60 cm dolžine ribe na 1 m ² ribniške vode
	Filtrirna sredstva so umazana	Očistite filtrirne vložke
	Cev iz kremenovega stekla je umazana	Demonirajte UVC in očistite kremenovo steklo
	UVC-žarnica nima več moči	Žarnico je potrebno zamenjati po ca. 8.000 delovnih urah
Prikaz, da UVC-žarnica ne sveti	Omrežni vtič UVC ni priključen	Omrežni vtič UVC vtaknite v vtičnico
	UVC svetilka je pokvarjena	Zamenjajte UVC-žarnico
	Priključek pokvarjen	Preverite električni priključek
	UVC pregreto	Ko se naprava ohladi, se UVC samodejno vklopi
Iz ribniškega dotoka ne prihaja voda	Omrežni vtič črpalke ni priključen	Priključite omrežni vtič črpalke
	Ribniški dotok je zamašen	Očistite dotok ribnika
	Filtrirna posoda/ohišje črpalke zamašeno	Filtrirna posoda/ohišje črpalke zamašeno

5 let BAUHAUS garancije

BAUHAUS na vse električne in motorne aparate, razen akumulatorjev, baterij, svetil in obrabnih delov, daje garancijo 5 let od dneva nakupa.

Ta garancija ne vpliva na zakonske garancijske pravice kupca.

Napake na aparatu, ki nastopijo med časom garancije, bo podjetje BAUHAUS po lastni presoji ali odpravilo (popravilo), ali dobavilo nadomestni aparat ali pa v zamenjavo za vračilo aparata povrnilo kupnino. Nadaljnji zahtevki iz naslova garancije niso možni.

Iz garancije so izvzete napake in znaki obrabe, ki so posledica običajne obrabe, nepravilne uporabe ali pomanjkljivega vzdrževanja, ali pa so bili kupcu ob nakupu znani. Garancija preneha, takoj ko kupec ohišje aparata odpre ali da odpreti.

Garancijske zahtevke lahko kupec uveljavlja ob predložitvi aparata in računa v vsaki poslovalnici BAUHAUS v roku 5 let od datuma nakupa.

Kontaktna E-pošta

service@bauhaus.info



Prijevod originalnih uputa za uporabu

Savjeti uz ove upute za upotrebu

Kupnjom **NCTF-O 5000** učinili ste dobar izbor.

Prije prve upotrebe uređaja pažljivo pročitajte ovu uputu za upotrebu, te se upoznajete s uređajem. Svi radovi na ovom uređaju i s ovim uređajem smiju se izvoditi samo prema ovim uputama.

U svrhu ispravne i sigurne upotrebe, obvezno se pridržavajte uputa za sigurnost.

Brižno čuvajte ovu uputu za upotrebu. Ako uređaj predate drugome korisniku, obvezno mu prosljedite i ove upute.

Simboli u ovim uputama

Simboli upotrijebljeni u ovim uputama za uporabu imaju sljedeće značenje:



Opasnost od ozljeda zbog opasnog električnog napona

Simbol upućuje na neposredno prijetecu opasnost koja za posljedicu može imati smrt ili teške ozljede ako se ne poduzmu odgovarajuće mjere.



Opasnost od ozljeda zbog općeg izvora opasnosti

Simbol upućuje na neposredno prijetecu opasnost koja za posljedicu može imati smrt ili teške ozljede ako se ne poduzmu odgovarajuće mjere.



Važna napomena za neometano djelovanje.

Namjensko korištenje

NCTF-O 5000, u daljnjem tekstu „uređaj“, smije se upotrijebiti isključivo na sljedeći način:

- Za rad s čistom vodom.
- Za mehaničko i biološko čišćenje vrtnih jezeraca
- Rad uz pridržavanje tehničkih podataka.

UVC svjetiljka ugrađena u uređaj služi suzbijanju algi i bakterija u jezerskoj vodi. Njeno zračenje je i u manjim dozama opasno za oči i kožu. UVC svjetiljka ne smije se nikada koristiti u oštećenom kućištu ili izvan kućišta, te za druge namjene.

Za uređaj vrijede sljedeća ograničenja:

- Osim vode nikada ne crpite druge tekućine.
- Nikada ne radite bez protoka vode.
- Ne primjenjujte za profesionalne ili industrijske namjene.
- Ne primjenjujte u svezi s kemikalijama, namirnicama, lako zapaljivim ili eksplozivnim materijalima.

Sigurnosne napomene

Neispravna i nenamjenska upotreba ovog uređaja ili nepoštivanje sigurnosnih napomena mogu uzrokovati ozljede i materijalne štete.

Ovaj uređaj smiju upotrebljavati djeca starija od 8 godina i osobe sa smanjenim tjelesnim, osjetilnim ili psihičkim sposobnostima ili s nedovoljnim iskustvom i znanjem ako su pod nadzorom ili ako su podučeni o sigurnoj upotrebi uređaja i razumiju opasnosti koje mogu proizaći iz toga. Djeca se ne smiju igrati uređajem. Čišćenje i održavanje uređaja ne smiju obavljati djeca bez nadzora.

Opasnosti koje nastaju kombinacijom vode i elektriciteta

- Kombinacija vode i struje kod nepropisnog priključka ili nestručnog rukovanja može zbog nastanka strujnog udara uzrokovati smrt ili teška ozljeđivanja.
- Prije nego što dodirnete vodu, uvijek i sve uređaje koji se nalaze u vodi potpuno isključiti iz napona.

Ispravne električne instalacije

- Električne instalacije moraju odgovarati nacionalnim odredbama i smije ih obaviti samo elektrotehnički stručnjak.
- Elektrotehnički stručnjak osoba je koja je na temelju stručne izobrazbe, znanja i iskustva osposobljena i ovlaštena obavljati povjerene radove. Rad stručnjaka obuhvaća i prepoznavanje mogućih opasnosti te poštivanje regionalnih i nacionalnih normi, pravila i propisa.
- Za sva pitanja i probleme obratite se elektrotehničkom stručnjaku.
- Priključivanje uređaja dopušteno je samo kada se električni podaci uređaja podudaraju s podacima električne mreže. Podaci o uređaju nalaze se na označnoj pločici na uređaju, na pakiranju ili u ovim uputama.
- Uređaj mora biti zaštićen sklopkom radi nestanka struje, sa osnovnom izmjerom od maksimalno 30 mA.
- Produžni kablovi i strujni razdjelnici (npr. mnogostruke utičnice) moraju biti prikladne za vanjsko korištenje (zaštićene od štrcajuće vode).
- Sigurnosna udaljenost uređaja od vode mora iznositi najmanje 2 m.
- Vodovi za priključak na strujnu mrežu ne smiju imati manji presjek od voda gumenog crijeva oznake H05RN-F. Produžni kabeli moraju biti usklađeni s DIN VDE 0620.
- Štitite spojnice utikača od vlage.
- Uređaj se smije priključivati samo na propisno instaliranu utičnicu.

Sigurno poduzeće

- Uređaj se ne smije upotrebljavati ako postoji kvar na električnim vodovima ili na kućištu.
- Nikada ne nosite i ne vucite uređaj držeći ga za priključni kabel.
- Vodove postavite tako da se ne mogu oštetiti i da nitko preko njih ne može pasti.
- Kućište uređaja ili pripadajućih dijelova otvarajte samo ako se u uputama to izričito zahtijeva.
- Na uređaju izvodite samo zahvate opisane u ovim uputama. Ako probleme ne možete sami otkloniti, obratite se ovlaštenoj servisnoj službi ili – ako ste u nedoumici – samom proizvođaču.
- Upotrebljavajte samo originalne rezervne dijelove i pribor za uređaj.
- Nikada ne obavljajte tehničke izmjene na uređaju.
- Priključne cijevi se ne mogu zamijeniti. Pri oštećenju voda uređaj ili njegove komponente moraju se ukloniti.
- Uređaj se smije koristiti samo ako se nitko ne nalazi u vodi!
- Uređaj, priključci, i utičnice nisu vodootporni i ne smiju biti postavljeni, odnosno, montirani u vodu.
- Držite utičnicu i mrežni utikač na suhom.

Montaža

- A
- Stupnjevite priključke za crijeva skratite toliko da priključni otvor odgovara promjeru crijeva. Tako ćete izbjeći pad tlaka.
 - Nazuvne matice navucite preko stupnjevitih priključaka, navucite, odn. navijte crijeva na priključke, i osigurajte obujmicom za crijeva.
 - Plosnatu brtvu odn. O-prsten umetnite u nazuvnu maticu za crni priključak i navijte na ulaz tlačnog filtra.

Postavljanje



Pozor! Opasan električni napon.

Moguće posljedice: smrt ili teške ozljede.

Mjere zaštite:

- Uređaj koristite samo sa zaštitnom kapom.
- Uređaj postavite najmanje 2 m od vode i osigurajte od poplave.

Uređaj postavite tako da nije izložen izravnom djelovanju sunčevih zraka (max. 40 °C).

B

- Tlačni filter postavite na najmanje 2 m od ruba jezera tako da stoji na čvstoj i ravnoj podlozi i bude zaštićen od preplavlivanja. Alternativno se filter može ukopati do otprilike 5 cm ispod bravica u tlo.
- Visinska razlika između zaklopca i slobodnog ispusta smije iznositi najviše 2 m.
- Pazite na nesmetan pristup zaklopcu radi omogućavanja obavljanja radova na uređaju.

Puštanje u rad



Pozor! Opasan električni napon.

Moguće posljedice: Smrt ili teške ozljede.

Mjere zaštite:

- Električni uređaji i instalacije nazivnog napona $U > 12$ V AC ili $U > 30$ V DC, koji su položeni u vodu: Prekinite dovod napona na uređaje i instalacije prije nego što zahvatite u vodu.
- Prije rada na uređaju prekinite dovod napona u uređaj.
- Osigurajte od nenamjernog ponovnog uključanja.



Pozor! Uređaj nikada ne izlažite tlaku vode većem od 0,2 bara!

C

Važno:

- Najprije uključite pumpu, a zatim UVC-uređaj za prethodno pročišćavanje.
- Uređaj ne smije raditi bez protoka vode.
- Uređaj se nakon uspostavljanja napajanja strujom automatski uključuje.

Uključivanje: Utikač utaknuti u utičnicu.

- Svijetli kontrolna lampica.

Napomena:

- Pri novoj ugradnji uređaj dostiže svoj potpuni biološki učinak čišćenja tek nakon nekoliko tjedana.
- Opsežna bakterijska aktivnost dostiže se tek pri temperaturi vode od $+ 10^{\circ}\text{C}$.
- Ugrađeni termostat automatski isključuje UVC-žarulju u slučaju pregrijavanja, a nakon hlađenja UVC-žarulja se automatski ponovo uključuje.

Ispitajte zabrtvljenost svih priključaka.

Isključivanje: Izvucite električni utikač iz utičnice.

Čišćenje i održavanje



Pozor! Opasan električni napon.

Moguće posljedice: Smrt ili teške ozljede.

Mjere zaštite:

- Električni uređaji i instalacije nazivnog napona $U > 12$ V AC ili $U > 30$ V DC, koji su položeni u vodu: Prekinite dovod napona na uređaje i instalacije prije nego što zahvatite u vodu.
- Prije rada na uređaju prekinite dovod napona u uređaj.
- Osigurajte od nenamjernog ponovnog uključanja.

Napomena:

- Redovito provjeravajte i čistite odvod vode do jezera.
- Filtarske medije redovito čistite (npr. svaka četiri tjedna), a najkasnije kada se iz ispusta u vrtno jezero vraća mutna ili prljava voda.
- Najprije obavite brzo čišćenje. Ako to nije dovoljno, treba izvršiti kompletno čišćenje.
- Začepljeni filter može dovesti do propuštanja.
- Ne koristite kemijska sredstva za čišćenje.

Brzo čišćenje

D

- Isključite filtrirajuću pumpu.
- Crijevo s izlaza filtra skinite odvijanjem nazuvne matice (1).
- Crijevo s ulaza u filter skinite odvijanjem nazuvne matice i navijte na izlaz filtra (2).
- Na ulaz filtra navijte crijevo za otjecanje nečistoća pomoću stupnjevitog priključka za crijeva.
- Uključite filtrirajuću pumpu.
- Snažno povucite ručku za čišćenje i više puta „pumpajte“ (3). Time se pjenasti filteri mehanički čiste sve dok voda koja istječe ne postane bistra.
- Isključite filtrirajuću pumpu.
- Skinite crijevo za otjecanje nečistoća i ponovno priključite crijeva kao za normalan rad uređaja (Slika A).

Kompletno čišćenje

E

- Skinite sva crijeva odvijanjem nazuvnih matice (1).
- Otvorite kopče za zatvaranje kućišta filtra (2).
Kućište filtra držite za donji dio i podignite poklopac s pjenastim uloškom filtra (3).

- Poklopac glavom prema dolje stavite na čistu meku podlogu, tako da pjenasti uložak filtra s tlačnim prstenom gleda prema gore (4).
- Tlačni prsten skinite odvijanjem matice na vlačnoj motki (4).
Za odvijanje matice na vlačnoj motki sa suprotne strane držite kombiniranim klijestima.
- **Napomena:** Vlačnu motku nemojte izvlačiti iz poklopca.
- Skinite pjenasti uložak filtra (5).
- Očistite snažnim stiskanjem pod tekućom vodom (6). Spremnik, poklopac s rešetkastom cijevi i tlačni prste očistite pod tekućom vodom (6).
- Nagurajte pjenaste uloške filtra, tako da vlačna motka leži u njihovom utoru (7).
- Tlačni prsten postavite s vodicom za motku prema dolje i zavijte maticu na vlačnu motku (8).
Za zatezanje matice na vlačnoj motki s druge strane držite kombiniranim klijestima.
Rešetkasta se cijev mora u cijelosti nalaziti unutar prstena.
- Brtvu poklopca skinite s kućišta i provjerite da slučajno nije oštećena, očistite je, odn. zamijenite, i stavite natrag u gornji rub kućišta.
- Natisnite poklopac s pjenastim filtrom na spremnik i zaključajte kopče za zatvaranje (9).
- Provedite brzo čišćenje (vidi Brzo čišćenje).

Očistite kvarcno staklo / zamijenite UVC-žarulju



Pozor! Ultravioletno zračenje.

Moguće posljedice: Ozljeđe očiju i kože putem spaljivanja.

Mjere zaštite:

- UVC-svjetiljku nikada koristiti izvan kućišta.
- UVC-svjetiljku nikada koristiti u oštećenom kućištu.



Pozor! Lomljivo staklo.

Moguće posljedice: Posjekotine na rukama.

Mjere zaštite: Oprezno postupajte s kvarcnim staklom i UVC svjetiljkom.



Napomena!

UVC žarulju zbog sigurnosti možete uključiti samo ako je glava uređaja ispravno montirana u kućište.

Čišćenje UVC-uređaja za prethodno pročišćavanje

F

- Skinite poklopac sa UVC-uređaja za prethodno pročišćavanje.
- UVC-uređaj okrećite suprotno od smjera kazaljke na satu do graničnika (bajunetni zatvarač) i zajedno s O-prstenom pažljivo skinite s poklopca filtra (1).
- Limeni vijak otpustite toliko da je vrh vijaka upušten u kućište steznog vijka(2).
- Stezni vijak skinite okretanjem u smjeru suprotnom od smjera kazaljke na satu (3).
- Kvarcno staklo s O-prstenom laganim kružnim pokretom skinite prema naprijed (4).
- Kvarcno staklo s O-prstenom provjerite da slučajno nije oštećeno i po potrebi zamijenite.
- Kvarcno staklo s vanjske strane očistite vlažnom krpom.

Zamjena UVC-žarulje

F

Važno: Smiju se koristiti samo žarulje čija se oznaka i podaci o snazi podudaraju s podacima na natpisnoj pločici.

Za optimalan učinak filtriranja UVC žarulju bi trebalo zamijeniti otprilike svakih 8.000 sati rada.

- Izvucite i zamijenite UVC žarulju.

UVC-uređaj ponovno sastavite

F

- Kvarcno staklo s O-prstenom umetnite u glavu uređaja sve do graničnika (6).
- O-prsten se mora utisnuti u raspor između glave uređaja i kvarcnog stakla.
- Stezni vijak čvrsto zavijte u smjeru kazaljke na satu sve do graničnika (7).
- Zategnite limeni vijak (8).
- O-prsten na glavi uređaja provjerite da slučajno nije oštećen, te po potrebi zamijenite (9).
- Glavu uređaja uz lagani pritisak pažljivo ugurajte u kućište. Izbočine kućišta moraju zahvaćati u žlijebove bajunetskog zatvarača.
- Glavu uređaja uz lagano pritiskanje okrećite do graničnika u smjeru kazaljke na satu.
- Ponovo natakните poklopac UVC-uređaja za prethodno pročišćavanje.

Skladištenje / Prezimljavanje

- Pri temperaturama vode ispod 8°C ili najkasnije ako se očekuje mraz morate isključiti uređaj.
- Uređaj ispraznite, temeljito očistite i provjerite da nije oštećen.
- Odstranite i očistite sve filtarske medije te ih potom pohranite na suhom mjestu zaštićenom od mraza.
- Mjesto skladištenja mora biti van domašaja djece.
- Filtarski spremnik prekrijte tako da u njega ne može dospjeti kišnica.
- Ispraznite što je bolje moguće sva crijeva, cijevi i priključke.

Potrošni dijelovi

UVC žarulja, kvarcno staklo i pjenasti filteri su potrošni dijelovi i ne podliježu pod jamstvo.

Zbrinjavanje



Ovaj uređaj ne smije se baciti u kućni otpad! Koristite za to, molimo Vas, za to predviđene sisteme preuzimanja. Prije toga onesposobite uređaj odrezivanjem kabela.

Uklonite UVC-svjetiljku putem predviđenog sustava preuzimanja otpada.

Uklanjanje smetnji

Smetnja	Uzrok	Rješenje
Uređaj nije dovoljno učinkovit	Uređaj još ne radi dovoljno dugo	Potpun biološki učinak čišćenja dostiže se tek nakon nekoliko tjedana
	Voda je izuzetno prljava	Odstranite iz vode alge i lišće, zamijenite vodu.
	Ima previše riba i drugih životinja	Orijentacijska vrijednost: cca. 60 cm dužine ribe na 1 m ³ vode u jezercu
	Pjenasti filteri su zaprljani	Očistite filtarske medije.
	Cijev od kvarcnog stakla je zaprljana.	Demontirajte UVC i očistite kvarcno staklo
Indikator UVC-žarulje ne svijetli	UVC-žarulja više nema snage	Žarulja se mora zamijeniti novom nakon 8.000 sata rada
	Nije utaknut strujni utikač UVC-uređaja	Utaknite strujni utikač UVC-uređaja
	UVC-žarulja je neispravna	Zamijenite UVC-žarulju.
	Priključak je neispravan	Provjerite električni priključak
Voda ne dolazi iz mjesta ulaza jezerske vode	UVC je pregrijan	UVC se nakon hlađenja automatski uključuje
	Nije utaknut strujni utikač pumpe	Utaknite strujni utikač pumpe
	Ulaz jezerske vode je začepljen	Očistite ulaz jezerske vode
	Začepljeno kućište filtra/kućište pumpe	Očistite kućište filtra/kućište pumpe

Petogodišnje BAUHAUS jamstvo

Za sve električne i motorne uređaje, osim akumulatora, baterija, žarulja i potrošnih dijelova, BAUHAUS daje jamstvo u trajanju od 5 godina od datuma kupnje.

Ovo jamstvo ne umanjuje zakonska jamstvena prava kupca.

Nedostatke na uređaju koji se pojave unutar jamstvenog razdoblja BAUHAUS će po svojoj odluci ili otkloniti (popraviti) ili isporučiti zamjenski uređaj ili refundirati kupovnu cijenu nakon povrata uređaja. Ostali zahtjevi ne mogu se potraživati na temelju jamstva.

Ovo jamstvo ne obuhvaća nedostatke i pojave trošenja nastale habanjem, neispravnim rukovanjem ili nedostatnim održavanjem ili koje su kupcu bile poznate prilikom kupnje. Jamstvo prestaje ako kupac ili druga osoba otvori kućište uređaja.

Kupac može potraživati jamstvene zahtjeve uz predočenje uređaja i blagajničkog računa u svakoj BAUHAUS trgovini u roku od 5 godina od datuma kupnje.

Kontaktna e-adresa

service@bauhaus.info



Превод на оригиналното упътване за употреба

Инструкции към настоящото упътване за употреба

С покупката на продукта **NCTF-O 5000** Вие направихте добър избор.

Преди първото използване на уреда внимателно прочетете Ръководството и се запознайте с уреда. Всички работи по и с този уред трябва да се изпълняват в съответствие с настоящето ръководство.

Непременно спазвайте инструкциите за безопасност за правилното и безопасно ползване.

Грижливо съхранете това ръководство. При смяна на собственика, моля, предайте и ръководството.

Символите в това упътване

Символите, използвани в упътването за употреба, имат следното значение:



Опасност от нараняване с опасно електрическо напрежение

Символът указва пряка опасност, последиците от която могат да бъдат смърт или тежки наранявания, ако не бъдат взети съответните мерки.



Опасност от нараняване чрез общ източник на опасност

Символът указва пряка опасност, последиците от която могат да бъдат смърт или тежки наранявания, ако не бъдат взети съответните мерки.



Важно указание за безпроблемно експлоатиране.

Употреба по предназначение

NCTF-O 5000, нататък наричан "уред", може да се използва само така, както е описано по-долу:

- Уредът се използва с чиста вода.
- За механично и биологично почистване на градински езера.
- Експлоатация при спазване на техническите данни.

Монтираната в уреда ултравиолетова лампа служи за умъртвяване на водорасли и бактерии във водата на езерото. Това лъчение и в малка дозировка е вредно за очите и кожата. UVC-лампата никога не бива да се използва, поставена в дефектен корпус или извън своя корпус или за други цели.

За уреда са валидни следните ограничения:

- Никога не използвайте други течности освен вода.
- Никога не използвайте уреда без вода.
- Не използвайте уреда за производствени или промишлени цели.
- Не използвайте уреда заедно с химикали, хранителни продукти, лесно запалими или взривоопасни вещества.

Указания за безопасност

От този уред могат да произтекат опасности за хората и имуществото, ако същият се използва неправилно, респ. не по предназначение или ако не се спазват указанията за безопасност.

Този уред може да се използва от деца над 8 години, както и от лица с ограничени физически, сензорни или умствени способности или от лица, на които липсват опит и познания, ако това се извършва под надзор или те бъдат инструктирани относно безопасната употреба на уреда и разбират възникващите вследствие на това опасности. Деца не бива да играят с уреда. Почистването и потребителската поддръжка не могат да се извършват от деца, ако те са без надзор.

Рискове, породени от комбинацията между вода и електричество

- Комбинацията от вода и електричество може да доведе при неправилно свързване към захранването или при неправилна работа с уреда до сериозни наранявания от токов удар.
- Преди да бъркате във водата винаги изключвайте от напрежение всички намиращи се във водата уреди.

Електрическо инсталиране съгласно предписанията

- Електрическите инсталации трябва да отговарят на националните разпоредби за изграждане и могат да се правят само от специализиран електро персонал.
- Дадено лице се счита за специалист по електро, ако е квалифицирано и упълномощено въз основа на своето професионално образование, познания и опит да оценява и извършва възложената му работа. Работата като специалист обхваща също разпознаването на възможни опасности и спазването на действащите регионални и национални стандарти, предписания и разпоредби.
- При въпроси и проблеми се обръщайте към електроспециалист.
- Свързването на уреда е разрешен само тогава, когато електрическите данни на уреда и токовото захранване съвпадат. Данните за уреда се намират върху заводската табела на уреда, върху опаковката или в настоящето ръководство.
- Уредът трябва да е обезопасен със защитно съоръжение за ток на утечка с номинален ток на утечка от максимум 30 mA.
- Удължаващи кабели и токови разпределители (напр. многогнездови контакти) трябва да са подходящи за използване на открито (защитени от пръски вода).
- Безопасното разстояние на уреда до водата трябва да е най-малко 2 м.
- Захранващите проводници за връзка с електрическата мрежа не трябва да са с по-малко сечение от гумените маркучи с кратко обозначение H05RN-F. Удължителите трябва да съответстват на DIN VDE 0620.
- Защитете от влагата контактните съединения.
- Свържете уреда само към инсталиран според предписанията контакт.

Безопасна работа

- При дефектни електрически проводници или дефектен корпус уредът не бива да се използва.
- Не носете, съответно не теглете уреда за захранващия кабел.
- Полагайте проводниците така, че да са предпазени от повреди и обърнете внимание на това, никой да не може да се спъне в тях.
- Отваряйте корпуса на уреда или на принадлежките му части, само ако това се изисква изрично в ръководството.
- Извършвайте само работи по уреда, които са описани в това ръководство. Ако проблемите не могат да се отстранят, обърнете се към упълномощен филиал на клиентската служба или при съмнения към производителя.
- Използвайте само оригинални резервни части и оригинални аксесоари за уреда.
- Никога не извършвайте технически промени по уреда.
- Свързващите проводници не могат да се сменят. При повреден проводник уредът респ. компонентата трябва да се отстранят като отпадък.
- Експлоатирайте уреда само, ако във водата няма хора!
- Уредът, връзките и щепселите не са водонепропускливи и не трябва да се полагат респ. монтират във водата.
- Поддържайте контакта и мрежовия щепсел сухи.

Монтаж

А

- Накрайниците на стъпаловидния маркуч да се скъсят до толкова, че съединителният отвор да отговаря на диаметъра на маркуча. По този начин предотвратявате загуба на налягане.
- Холендровите гайки да се бутнат върху крайниците на стъпаловидния маркуч, маркучите да се надянат върху крайника на стъпаловидния маркуч респ. да се завият и да се фиксират със скоби за маркуч.
- Да се положи плоско плътнение респ. О-пръстен в холендровата гайка за черния крайник на маркуча и да се завие върху входящия отвор на филтър-пресата.

Поставяне и монтаж



Внимание! Опасно електрическо напрежение.

Възможни последствия: смърт или тежки наранявания.

Предпазни мерки:

- Работете с уреда само със сложен защитен капак.
- Свържете уреда с водоподаването, като избегнете всяка опасност от наводнение и спазвайте дистанция от минимум 2 м от водата.

Разположете уреда така, че да не е изложен на пряко въздействие на слънчеви лъчи. (max. 40 °C).

В

- Поставете филтър-пресата, като я защитите от заливане и намокряне, на минимум 2 м от ръба на градинското езеро върху здрава и равна основа. Като алтернатива филтърът може да се монтира вкопан в земята до около 5 см под затварящите скоби.
- Денивелацията между капака на филтъра и свободното място за оттичане може да е максимум 2 м.
- Осигурете безпрепятствен достъп до капака, за да можете да извършвате работи по уреда.

Пуск в експлоатация



Внимание! Опасно електрическо напрежение.

Възможни последствия: Смърт или тежки наранявания.

Предпазни мерки:

- Електрически уреди и инсталации с изчислено напрежение $U > 12 \text{ V AC}$ или $U > 30 \text{ V DC}$, които са във вода: Изключете захранването с напрежение на уредите и инсталациите, преди да бъркате във водата.
- Преди работи по уреда, изключете уреда от електрическата мрежа.
- Обезопасете срещу неволно повторно включване.



Внимание! Никога не експлоатирайте уреда с повече от 0,2 бара водно налягане!

C

Важно:

- Включете първо помпата, след това UVC - апарата за предварително пречистване.
- Не използвайте уреда без приток на вода.
- Уредът се включва автоматично, когато го свържете с електрозахранването.

Включване: Поставете щепсела в контакта.

- Контролната лампа светва.

Забележка:

- При нова инсталация уредът достига пълната си ефективност за биологично пречистване едва след няколко седмици.
- Достатъчно ефективна бактериална дейност се постига едва при температура на водата от $+10^\circ\text{C}$.
- Вграденото устройство за контрол на температурата изключва при прегряване ултравиолетовата лампа автоматично, след охлаждане ултравиолетовата лампа се включва отново автоматично.

Проверете дали връзките са добре уплътнени.

Изключване: Изтеглете щепсела от контакта.

Почистване и поддръжка



Внимание! Опасно електрическо напрежение.

Възможни последствия: Смърт или тежки наранявания.

Предпазни мерки:

- Електрически уреди и инсталации с изчислено напрежение $U > 12 \text{ V AC}$ или $U > 30 \text{ V DC}$, които са във вода: Изключете захранването с напрежение на уредите и инсталациите, преди да бъркате във водата.
- Преди работи по уреда, изключете уреда от електрическата мрежа.
- Обезопасете срещу неволно повторно включване.

Инструкция:

- Редовно проверявайте и почиствайте мястото за оттичане на водата обратно в басейна.
- Филтриращите елементи трябва да се почистват редовно (например на всеки четири седмици), най-късно когато от изхода за водата се подава обратно във водния басейн мътна или замърсена вода.
- Първо извършете бързото почистване. Ако това не е достатъчно, почистете изцяло основно.
- Един запушен филтър може да доведе до неуплътнености.
- Не използвайте химически средства за почистване.

Бързо почистване

D

- Изключете филтърната помпа.
- Отстранете маркуча от изходящия отвор на филтъра, като свалите с въртене холендровата гайка (1).
- Отстранете маркуча от входящия отвор на филтъра, като свалите с въртене холендровата гайка и я завийте върху изходящия отвор на филтъра(2).
- Завийте маркуч за оттичане на мръсотията с накрайник за стъпаловидния маркуч върху входящия отвор на филтъра.
- Включете филтърната помпа.
- Изтеглете силно ръкохватката за почистване и "помпайте" няколко пъти (3). Така пенофилтрите се почистват механично, докато изтичащата вода започне да тече чиста.
- Изключете филтърната помпа.
- Да се отстрани маркуча за оттичане на мръсотията и маркучите отново да се свържат правилно за нормалната работа (Рис. А).

Основно цялостно почистване E

- Да се отстранят всички маркучи чрез отвиване и сваляне на холендровите гайки (1).
- Да се отворят затварящите скоби на резервоара за филтъра (2).
Дръжте здраво филтърния резервоар при притискача и свалете капака заедно с пакета пенофилтри (3).
- Положете капака с главата надолу върху мека, чиста подложка така, че пенофилтрите заедно с пресования пръстен да лежат отгоре (4).
- Свалете пресования пръстен чрез отстраняване на гайката от съединителния прът.
За отделяне на гайката от съединителния прът контрирайте с комбинирани клещи.

Инструкция: Не изтегляйте съединителния прът от капака.

- Изтеглете пенофилтрите (5).
- Почистете ги под течаща вода, като ги стискате силно (6). Резервоара, капака с решетеста тръба и пресования пръстен почистете под течаща вода (6).
- Наденете пенофилтрите така, че свързващата шанга да е разположена в гнездото на пенофилтрите (7).
- Пресованият пръстен с направляващата на пръта поставете надолу и завийте гайката върху съединителния прът (8).

За затягане на гайката контрирайте съединителния прът с комбинирани клещи.

Тръбата с решетка трябва да е разположена изцяло в диаметъра на пръстена.

- Свалете уплътнението на капака от резервоара и го проверете за повреди, почистете го, респ. го сменете и го положете върху горния ръб на резервоара.
- Натиснете капака с пакета пенофилтри върху резервоара и вкарайте затварящите скоби в гнездата им (9).
- Изпълнете бързо почистване (виж бързо почистване).

Почистете кварцово стъкло/сменете UVC-лампата**Внимание! Ултравиолетово лъчение.****Възможни последствия:** Нараняване на очите или кожата от изгаряне.**Предпазни мерки:**

- Никога не пускайте UVC-лампата извън корпуса.
- Никога не пускайте UVC-лампата с дефектен корпус.

**Внимание! Чупливо стъкло.****Възможни последствия:** Порезно нараняване по ръцете.**Предпазни мерки:** Боравете внимателно с кварцовото стъкло и UVC-лампата.**Указание!**

От съображения за сигурност UVC-лампата може да се включи едва тогава, когато главата на уреда е монтирана правилно в корпуса.

Отворете UVC-апарата за предварителна очистка F

- Свалете капака от UVC-апарата за предварителна очистка.
- Завъртете до упор UVC-апарата за предварителна очистка обратно на часовниковата стрелка (байонетен затвор) и заедно с O-пръстена внимателно го изтеглете от капака на филтъра (1).
- Освободете болта за ламарина дотолкова, че върха на болта да потъне в корпуса на затегателния болт (2).
- Отвийте затегателния болт обратно на часовниковата стрелка (3).
- Изтеглете напред кварцовото стъкло с O-пръстена с леко въртливо движение (4).
- Проверете за повреди кварцовото стъкло и O-пръстена и евентуално ги сменете.
- Отвън почистете кварцовото стъкло с влажна мека кърпа.

Смяна на UVC-лампата F**Важно:** Използвайте само лампи, чието обозначение и мощност съвпадат с данните върху фабричната табелка.

За оптимална работа на филтъра сменяйте ултравиолетовата лампа след около 8000 часа работа.

- Изтеглете UVC-лампата и я заменете.

Сглобете UVC-апарата за предварителна очистка F

- Кварцовото стъкло с O-пръстена поставете плътно в главата на уреда (6).
- O- пръстенът трябва да се притисне в целката между главата на уреда и кварцовото стъкло.
- Затегнете до отказ затегателния болт в посока на часовниковата стрелка (7).
- Затегнете ламаринения болт (8).
- Проверете за повреди O-пръстена при главата на уреда и евентуално го сменете (9).
- Внимателно и с леко притискане бутнете главата на уреда в корпуса. Издадените елементи на корпуса трябва да съвпадат в каналите на байонетния затвор.
- Завийте главата на уреда с лек натиск в посоката на часовниковата стрелка докрай.
- Отново поставете капачката за UVC-уредата за предварително пречистване.

Съхранение/зазимяване

- При температури на водата под 8 °C или най-късно при очаквано замръзване уредът трябва да изведете от експлоатация.
- Изпразнете уреда, почистете го основно и го проверете за повреди.
- Всички филтри трябва да се свалят, почистят и съхраняват на сухо и защитено от измръзване място.
- Мястото за съхранение трябва да е недостъпно за деца.
- Покрийте филтрацията резервоар така, че в него да не попада дъждовна вода.
- Изпразнете, доколкото е възможно, всички маркучи, тръбопроводи и връзки.

Консумативи

Ултравиолетовата лампа, кварцовото стъкло и филтрите са консумативи, подлежащи на изхабяване, и не се покриват от гаранцията.

Изхвърляне



Този уред не бива да се изхвърля като битов отпадък! Моля, използвайте предвидената за целта система за обратно приемане. Преди това отрежете кабелите, за да не може уреда да се използва.

Изхвърлете UVC лампата чрез предвидената за целта система за събиране и извозване на отпадъци.

Отстраняване на повреди

Повреда	Причина	Отстраняване на смущението
Уредът не работи задоволително.	Уредът не работи достатъчно дълго	Пълна ефективност на биологичното почистване се постига едва след няколко седмици.
	Водата е силно замърсена	Отстранете водораслите и листата от водния басейн, сменете водата
	Прекалено много риби и животни	Ориентировъчна стойност: около 60 см дължина на риби на 1 m³ вода във водния басейн
	Филтрите са замърсени	Почистете филтрите
	Замърсена е кварцовата стъклена тръба	Демонтирайте UVC и почистете кварцовото стъкло
Индикация Не свети ултравиолетовата лампа	UVC-лампата вече не работи	Лампата трябва да се сменя след 8000 часа експлоатация.
	Не е включен щепселът на UVC-уред	Включете щепсела на UVC-уред
	UVC-лампата е дефектна	Смяна на UVC-лампата
	Връзката е дефектна	Проверете електрическите връзки
От входа на водния басейн не излиза вода	UVC-апаратът е прегрял	След охлаждане UVC-апаратът се включва автоматично
	Щепселът на помпата не е включен към електрическата мрежа	Включете щепсела на помпата
	Входът на водния басейн е запушен	Почистете входа на водния басейн
	Филтърен резервоар/Корпусът на помпата е запушен	Филтърен резервоар/Почистете корпуса на помпата

5 години гаранция от BAUHAUS

BAUHAUS дава гаранция от 5 години от датата на покупка за всички електрически и задвижвани с двигател уреди, с изключение на акумулатори, батерии, осветителни тела и износващи се части.

Законовите гаранционни права на купувача остават незасегнати от гаранцията.

При дефект на уред, възникнал по време на гаранционния срок, BAUHAUS по собствено усмотрение или отстранява дефекта (ремонт), или доставя в замяна друг уред, или възстановява сумата за покупката срещу връщане на уреда. Допълнителни по-големи претенции не могат да произтекат от гаранцията.

От тази гаранция са изключени дефекти и прояви на износване, които са в следствие на обичайно износване при употреба, неправилно боравене или липсваща поддръжка, или са били известни на клиента при покупката. Гаранцията отпада, ако клиентът отвори или възложи на друго лице отварянето на корпуса на уреда.

Гаранционни претенции могат да се предявяват от клиента при представяне на уреда и на касовия бон във всеки BAUHAUS в рамките на 5 години от датата на покупка.

Имейл за контакт

service@bauhaus.info



Перевод руководства по эксплуатации - оригинала

Указания к настоящему руководству по эксплуатации

Приобретя данную продукцию **NCTF-O 5000**, Вы сделали хороший выбор.

Перед первым использованием прибора тщательно прочитайте инструкцию по эксплуатации и ознакомьтесь с прибором. Все работы с данным прибором и на нем разрешается проводить только при соблюдении условий данного руководства по эксплуатации.

Для обеспечения правильной и безопасной эксплуатации обязательно соблюдайте инструкции по технике безопасности.

Тщательно храните данную инструкцию по эксплуатации. В случае изменения владельца, передайте ему также и инструкцию по эксплуатации.

Символы, используемые в данном руководстве по эксплуатации

Используемые в данном руководстве по эксплуатации символы обозначают следующее:



Опасность получения телесных повреждений от опасного электрического напряжения.

Символ указывает на непосредственно угрожающую опасность, вследствие которой может наступить смерть или могут образоваться тяжелые травмы, если не будут приняты соответствующие меры.



Опасность получения телесных повреждений от общего источника опасностей

Символ указывает на непосредственно угрожающую опасность, вследствие которой может наступить смерть или могут образоваться тяжелые травмы, если не будут приняты соответствующие меры.



Важное указание для обеспечения безотказной функции.

Использование прибора по назначению

NCTF-O 5000, далее называемое "Устройство", разрешается использовать исключительно так, как указано ниже:

- Для эксплуатации с чистой водой.
- Для механической и биологической очистки садовых прудов.
- Эксплуатация при соблюдении технических данных.

Встроенная в прибор коротковолновая ультрафиолетовая лампа служит для подавления жизнедеятельности водорослей и бактерий в прудовой воде. Её излучение опасно для глаз и кожи даже в незначительных количествах. Ни в коем случае нельзя использовать коротковолновую ультрафиолетовую лампу с повреждённым корпусом или без него, или же для применения в других целях.

На прибор распространяются следующие ограничения:

- Никогда не перекачивайте другие жидкости, кроме воды.
- Никогда не эксплуатируйте без протока воды.
- Не разрешается использование ни для производственного, ни для промышленного назначения.
- Не использовать в контакте с химикатами, пищевыми продуктами, легковоспламеняющимися или взрывчатыми материалами.

Указания по мерам предосторожности

От данного устройства может исходить опасность для людей и материальных ценностей, если оно будет использоваться ненадлежащим образом или не по назначению, или если не будут соблюдаться указания по технике безопасности.

Дети от 8 лет и старше, а также люди с ограниченными физическими, органолептическими или ментальными возможностями, люди с небольшим опытом и объемом знаний могут пользоваться этим устройством, находясь при этом под контролем взрослых или получив от них советы по безопасному обращению с устройством и поняв опасности при работе с ним. Дети не должны играть с устройством. Дети не должны чистить или ремонтировать устройство без надлежащего контроля со стороны взрослых.

Опасность из-за контакта воды с электричеством

- При неправильном подключении или ненадлежащем обращении контакт воды с электричеством может привести к смерти или тяжёлым повреждениям от удара током.
- Прежде чем погрузить руки в воду, обязательно отключите все находящиеся в воде приборы от источника напряжения.

Электрический монтаж согласно предписанию

- Электромонтаж должен соответствовать национальным строительным инструкциям и должен производиться только специалистами - электриками.
- Лицо считается специалистом – электриком, только когда оно на основании профессионального обучения, знания и опыта подходит для выполнения и оценки порученных работ. Выполнение работы в качестве специалиста включает в себя знание возможных опасностей и соблюдение определенных региональных и национальных норм, директив и предписаний.
- При возникновении вопросов и проблем обращайтесь к специалисту-электрику.
- Подсоединение прибора можно производить только в том случае, когда электрические характеристики прибора совпадают с данными источника тока. Данные прибора находятся на заводской табличке, на упаковке или в данном руководстве.
- Прибор должен быть защищен посредством защитного устройства от тока повреждения с максимальным расчетным током 30 мА.
- Удлинитель и распределители (например, колодки) должны быть предназначены для использования на открытом воздухе (защищены от водяных брызг).
- Безопасное расстояние от прибора до воды должно составлять не менее 2 м.
- Присоединительные шнуры не должны иметь меньшее поперечное сечение, чем резиновые шланги с кратким обозначением H05RN-F. Удлинительные кабели должны соответствовать стандарту DIN VDE 0620.
- Защитите разъемные соединения от попадания влаги.
- Подключайте прибор только к розетке, смонтированной по инструкции.

Надёжная эксплуатация

- Устройство нельзя использовать, если повреждена электрическая проводка или корпус.
- Не переносите и не тяните устройство, держа его за электрический кабель!
- Укладывайте кабель с защитой от повреждений и убедитесь в том, что через него нельзя споткнуться.
- Открывайте корпус устройства или принадлежające к нему части только тогда, если в руководстве по эксплуатации на это четко указано.
- В устройстве нужно выполнять только те работы, которые описаны в данном руководстве по эксплуатации. Если трудности в работе устройства не устраняются, тогда просим обратиться в авторизованную сервисную службу или в случае сомнения прямо к изготовителю.
- Используйте только оригинальные запасные части и оригинальные комплектующие к устройству.
- Запрещается вносить изменения в конструкцию устройства.
- Соединительные провода не подлежат замене. При повреждении шнура прибор или его компоненты должны быть утилизированы.
- Эксплуатируйте прибор только тогда, когда в воде никто не находится!
- Прибор, подключения и штекер не являются водонепроницаемыми, поэтому их нельзя прокладывать и устанавливать в воде.
- Розетку и сетевой штекер беречь от попадания влаги.

Монтаж

А

- Укоротите ступенчатые шланговые наконечники, чтобы соединительное отверстие соответствовало диаметру шланга. Этим предотвращаются потери давления.
- Наденьте накидные гайки на ступенчатые шланговые наконечники, наденьте шланги на ступенчатые шланговые наконечники или проверните их и зафиксируйте шланговыми зажимами.
- Вставьте плоское уплотнение или уплотнительное кольцо круглого сечения в накидную гайку для чёрного наконечника шланга и приверните его на впускном отверстии напорного фильтра.

Монтаж



Внимание! Опасное электрическое напряжение.

Возможные последствия: смерть или серьезные травмы.

Профилактические мероприятия:

- Прибор должен работать только с защитным кожухом.
- Прибор является защищённым от затопления, если он установлен на безопасном расстоянии - не менее 2 м от воды.

Установите AquaMax так, чтобы он не подвергался прямому воздействию солнечных лучей (max. 40 °C).

В

- Устанавливайте напорный фильтр, чтобы он ни в коем случае не смог затопиться, на расстоянии не менее 2 м от края пруда, на прочное и ровное основание. Альтернативно фильтр можно также опускать в землю примерно на 5 см ниже скоб-затворов.
- Различие по высоте между крышкой фильтра и свободной точкой слива должно составлять не более 2 м.
- Обеспечить беспрепятственный доступ к крышке, чтобы можно было выполнять работы на приборе.

Пуск в эксплуатацию



Внимание! Опасное электрическое напряжение.

Возможные последствия: Смерть или тяжелые травмы.

Меры защиты:

- Электрические приборы и установки с расчетным номинальным напряжением $U > 12$ В переменного тока или $U > 30$ В постоянного тока, которые находятся в воде: перед прикосновением к воде отключать напряжение, подаваемое на приборы и установки.
- Перед работами на приборе отключать подаваемое на него напряжение.
- Обеспечивать защиту от непреднамеренного включения.



Внимание! Никогда не эксплуатируйте прибор с давлением воды свыше 0,2 бар!

C

Важно:

- Сначала включать насос, затем коротковолновое ультрафиолетовое устройство предварительной очистки.
- Не использовать прибор без протока воды
- Прибор включается автоматически при подключении к сети.

Включение: Вставить сетевой штекер в розетку.

- Загорается контрольная лампа.

Указание:

- При новой установке прибор достигает свою полную биологическую мощность лишь через несколько недель.
- Эффективная деятельность бактерий начинается лишь, начиная с температуры воды $+ 10^{\circ}\text{C}$.
- Встроенный температурный датчик автоматически выключает коротковолновую УФ-лампу при перегреве, а после охлаждения коротковолновая УФ-лампа автоматически включается снова.

Проверить на герметичность все места соединений.

Выключение: Отсоедините сетевой штекер.

Очистка и уход



Внимание! Опасное электрическое напряжение.

Возможные последствия: Смерть или тяжелые травмы.

Меры защиты:

- Электрические приборы и установки с расчетным номинальным напряжением $U > 12$ В переменного тока или $U > 30$ В постоянного тока, которые находятся в воде: перед прикосновением к воде отключать напряжение, подаваемое на приборы и установки.
- Перед работами на приборе отключать подаваемое на него напряжение.
- Обеспечивать защиту от непреднамеренного включения.

Указание:

- Регулярно контролируйте и чистите выпуск воды в пруд.
- Фильтровальные среды необходимо чистить регулярно (например, через каждые четыре недели), не позднее момента, когда из выпуска воды в водоем начнет сливаться мутная и грязная вода.
- Сначала произведите быструю очистку. В том случае, если этого будет недостаточно, произведите полную чистку.
- Засоренный фильтр может привести к потере герметичности.
- Не используйте никаких химических моющих веществ.

Быстрая чистка

D

- Выключите насос фильтра.
- Снимите шланг с выходного отверстия фильтра, отвернув накидную гайку (1).
- Снимите шланг с входного отверстия фильтра, отвернув накидную гайку, и приверните его к выходному отверстию фильтра (2).
- Приверните шланг спуска отфильтрованной грязи со ступенчатым шланговым наконечником на входное отверстие фильтра.
- Включите насос фильтра.
- Сильно потяните на себя ручку очистки и несколько раз «прокачайте» (3). Так выполняется механическая чистка фильтровальных губок, пока вытекающая вода не станет прозрачной.
- Выключите насос фильтра.
- Снимите шланг спуска отфильтрованной грязи и восстановите правильное соединение шлангов для нормального режима эксплуатации (Рис. А).

Полная чистка

E

- Снимите все шланги, отвернув накидную гайку (1).
- Откройте зажимы контейнера фильтра (2).

- Зафиксируйте контейнер фильтра в опоре и снимите крышку с пенным фильтрующим элементом (3).
- Крышку с верхней частью положите вниз на мягкую чистую подстилку, так чтобы пенный фильтрующий элемент вместе с зажимным кольцом были сверху (4).
- Снимите зажимное кольцо, отвернув гайку с приводной штанги (4).
При отворачивании гайки придерживайте пассатижами приводную штангу.
- Указание:** Не вынимайте приводную штангу из крышки.
- Снимите пенные фильтрующие элементы (5).
- Промойте элементы в проточной воде, сильно сжимая их (6). Промойте проточной водой контейнеры, крышки с решётчатой трубой и зажимным кольцом (6).
- Установите пенные фильтрующие элементы таким образом, чтобы приводная штанга входила в выемку пенных фильтрующих элементов (7).
- Переместите вниз зажимное кольцо с направляющей штанги и заверните гайку на приводной штанге (8). Приворачивая гайку, придерживайте пассатижами приводную штангу.
Решетчатая труба должна полностью находиться внутри диаметра трубы.
- Снимите с контейнера уплотнение крышки и проверьте на наличие повреждений, очистите или замените уплотнение и установите его на верхнюю кромку контейнера.
- Прижмите крышку с пенным фильтрующим элементом к контейнеру и зафиксируйте зажимы (9).
- Произведите быструю очистку (смотрите быструю очистку).

Очистите кварцевое стекло / замените коротковолновую УФ-лампу



Внимание! Ультрафиолетовое излучение.

Возможные последствия: Поражение глаз или кожи из-за горения.

Профилактические мероприятия:

- Никогда не эксплуатировать коротковолновую ультрафиолетовую лампу без корпуса.
- Никогда не эксплуатировать коротковолновую ультрафиолетовую лампу с повреждённым корпусом.



Внимание! Бьющееся стекло.

Возможные последствия: Порезы рук.

Меры защиты: Осторожно обращаться с кварцевым стеклом и УФ-лампой.



Указание!

Из соображений безопасности УФ-лампа включается тогда, когда головная часть устройства установлена в корпусе правильно.

Откройте коротковолновый УФ-прибор предварительной очистки

F

- Снимите крышку коротковолнового УФ-прибора предварительной очистки.
- Поверните коротковолновый УФ-прибор предварительной очистки против часовой стрелки до упора (штывковой затвор) и осторожно извлеките вместе с уплотнительным кольцом круглого сечения из крышки фильтра (1).
- Выворачивайте самонарезающий винт по металлу до тех пор, пока остриё винта остаётся в зажимном винте (2).
- Выверните по направлению против часовой стрелки зажимной винт (3).
- Снимите кварцевое стекло с уплотнительным кольцом круглого сечения с помощью лёгкого вращательного движения по направлению вперёд (4).
- Проверьте кварцевое стекло и уплотнительное кольцо круглого сечения на предмет повреждений, при необходимости замените их.
- Почистить кварцевое стекло снаружи влажной тряпкой.

Замените коротковолновую УФ-лампу

F

Важно: Разрешается использовать только лампы, обозначение и мощность которых соответствуют данным на типовой табличке.

Для обеспечения оптимальной производительности фильтрации, коротковолновую УФ-лампу необходимо заменять по истечении 8000 рабочих часов.

- Вытянуть и заменить коротковолновую УФ-лампу.

Произведите сборку коротковолнового УФ-прибора предварительной очистки

F

- Вставьте кварцевое стекло с уплотнительным кольцом круглого сечения в верхнюю часть прибора до упора (6).
- Кольцо круглого сечения вдавить в зазор между головкой прибора и кварцевым стеклом.
- Заверните до упора зажимной винт, вращая его по часовой стрелке (7).
- Затяните самонарезающий винт по металлу (8).
- Проверьте на предмет повреждений и при необходимости замените уплотнительное кольцо круглого сечения в верхней части прибора (9).
- Верхнюю часть прибора осторожно вставить в корпус с легким нажимом. Цапфы корпуса должны войти в пазы байонетного затвора.
- Верхнюю часть прибора с легким нажимом поверните до упора в направлении по часовой стрелке.
- Снова установите защитный колпачок коротковолнового УФ-прибора предварительной очистки.

Хранение прибора, в т.ч. зимой

- При температуре воды менее 8 °С или не позднее ожидаемых заморозков прибор необходимо снять с эксплуатации.
- Прибор опорожнить, основательно прочистить и проверить на наличие повреждений.
- Удалить и почистить все фильтровальные среды, хранить их в сухом и незамерзающем помещении.
- Место хранения не должно быть доступным для детей.
- Перекройте емкость фильтра так, чтобы в нее не могла попасть дождевая вода.
- Опорожните все шланги, трубопроводы и соединения, насколько это возможно.

Изнашивающиеся части

Коротковолновая УФ-лампа, кварцевое стекло и фильтровальные среды являются изнашивающимися деталями, поэтому гарантия на них не распространяется.

Утилизация



Не утилизировать данный прибор вместе с домашним мусором! Используйте предусмотренную для этого систему. Приведите устройство в состояние, непригодное для использования, путем отрезания кабеля.

Утилизируйте коротковолновые УФ-лампы только через предусмотренную для этого систему возврата.

Устранение неисправностей

Неисправность	Причина	Устранение
Прибор имеет неудовлетворительную производительность.	Прибор запущен в эксплуатацию недавно	Полный эффект биологической чистки будет достигнут лишь через несколько недель
	Очень загрязненная вода	Удалить водоросли и листву из водоема, заменить воду
	Слишком большая наличность рыб и животных	Ориентировочное значение: рыба длиной приблизительно 60 см на 1 м³ объема воды в пруду
	Загрязненные фильтровальные среды	Прочистить среды фильтрации
	Загрязнено кварцевое стекло	Демонтировать коротковолновый УФ-прибор и прочистить кварцевое стекло
	Коротковолновая УФ-лампа не имеет достаточной мощности	Лампу необходимо заменять после 8000 эксплуатационных часов
Индикация коротковолновой УФ-лампы не светится	Не подключен сетевой штекер коротковолнового УФ-прибора	Подсоединить сетевой штекер УФ-прибора.
	Дефектная коротковолновая УФ-лампа	Заменить коротковолновую УФ-лампу.
	Дефектное подсоединение	Проверить электрическое соединение
Из выпуска пруда не вытекает вода	Перегрелся УФ-прибор	После охлаждения автоматическое включение коротковолнового УФ-прибора
	Не включен сетевой штекер насоса	Включить сетевой штекер насоса
	Забитый выпуск пруда	Прочистить выпуск пруда
	Засорён контейнер фильтра/корпус насоса	Очистите контейнер фильтра/корпус насоса

5 лет гарантии от BAUHAUS

Фирма BAUHAUS предоставляет гарантию 5 лет со дня продажи на все изделия с приводом от двигателя; гарантия не распространяется на аккумуляторы, батареи, осветительные средства и на быстроизнашивающиеся детали и узлы.

Гарантия не затрагивает определяемые законом права покупателя.

В течение гарантийного срока при обнаружении каких-либо дефектов устройства фирма BAUHAUS сама решает, устранить ли дефект (ремонт), поставить другое устройство на замену или вернуть деньги в размере покупной цены вместо возвращаемого устройства. Никакие другие претензии не могут быть удовлетворены в рамках гарантии.

Гарантия не распространяется на дефекты и на явления, вызываемые естественным износом, ненадлежащим обращением или отсутствием техобслуживания, а также на дефекты, которые были известны покупателю при покупке. Гарантия не действует, если покупатель открыл корпус устройства или организовал такое вскрытие.

Гарантийные претензии могут быть предъявлены покупателем с предъявлением устройства и кассового чека в любом представительстве фирмы BAUHAUS в течение 5 лет со дня приобретения товара.

Адрес эл. почты

service@bauhaus.info



Oversættelse af den originale brugsanvisning

Henvisninger vedrørende denne brugsanvisning

Med dit køb af **NCTF-O 5000** har du truffet et godt valg.

Inden du bruger apparatet første gang, er det vigtigt, at du læser brugsanvisningen grundigt igennem og gør dig fortrolig med apparatet. Alle arbejder på og med dette apparat må kun udføres iht. foreliggende vejledning.

Sikkerhedshenvisningerne skal ubetinget overholdes for korrekt og sikker anvendelse.

Opbevar denne brugsanvisning omhyggeligt. Ved ejerskifte, videregiv venligst brugsanvisningen.

Symboler i denne vejledning

De anvendte symboler i denne brugsanvisning har følgende betydning:



Fare for personskade pga. farlig elektrisk spænding

Symbolet advarer mod en umiddelbar truende fare, som kan have død eller svære kvæstelser til følge, hvis de pågældende forholdsregler ikke følges.



Fare for personskade pga. en generel farekilde

Symbolet advarer mod en umiddelbar truende fare, som kan have død eller svære kvæstelser til følge, hvis de pågældende forholdsregler ikke følges.



Vigtige instruktioner for en problemfri anvendelse.

Formålsbestemt anvendelse

NCTF-O 5000, herefter kaldet "enheden", må udelukkende anvendes på følgende måde:

- Til brug med rent vand.
- Til mekanisk og biologisk rensning af havedamme
- Drift ved overholdelse af de tekniske data.

Den indbyggede UVC-pære i apparatet er beregnet til at dræbe alger og bakterier i bassin vandet. Strålingen fra pæren er farlig for øjnene og huden også i lave doser. UVC-pæren må aldrig anvendes i et defekt hus eller udenfor huset eller til andre formål.

Der gælder følgende restriktioner for apparatet:

- Anvend aldrig andre væsker end vand.
- Må aldrig betjenes uden gennemstrømning af vand.
- Må ikke anvendes til erhvervs- eller industrimæssige formål.
- Må ikke sættes i forbindelse med kemikalier, levnedsmidler, let brændbare eller eksplosive stoffer.

Sikkerhedsanvisninger

Dette apparat kan medføre fare for personer og materielle værdier, hvis det anvendes usagkyndigt eller i modstrid med anvendelsesformålet, eller hvis sikkerhedsanvisningerne ikke følges.

Dette apparat kan bruges af børn fra 8 år og derover og personer med nedsatte fysiske, sensoriske eller mentale evner eller manglende erfaring og viden, når de er under opsyn eller får instruktion i sikker brug af apparatet og forstår de dermed forbundne risici. Børn må ikke lege med apparatet. Rengøring og vedligeholdelse må ikke udføres af børn uden opsyn.

Farer ved kombinationen af vand og elektricitet

- Kombinationen af vand og elektricitet kan ved ikke-forskriftsmæssig tilslutning eller usaglig håndtering medføre død eller svære kvæstelser pga. elektrisk chok.
- Træk altid netstikket ud til alle enheder der befinder sig i vandet, før du stikker hånden ned i vandet.

Forskriftsmæssig elektrisk installation

- Elektriske installationer skal overholde de nationale byggebestemmelser og må kun udføres af en autoriseret elektriker.
- En person betragtes som autoriseret elektriker, hvis vedkommende som følge af sin faglige uddannelse, sin viden og erfaring er i stand til og berettiget til at bedømme og udføre det arbejde, som er blevet overdraget til vedkommende. Arbejdet som autoriseret elektriker omfatter også erkendelse af eventuelle farer og hensyntagning til relevante regionale og nationale normer, forskrifter og bestemmelser.
- Ved spørgsmål og problemer rettes henvendelse til en autoriseret el-installatør.
- Det er kun tilladt at tilslutte apparatet, hvis de elektriske data for apparatet og strømforsyningen stemmer overens. Apparatets data befinder sig på apparatets typeetikette og på indpakningen eller i denne brugsanvisning.
- Apparatet skal afsikres med lækageafbryder indstillet til en nominal fejlstrøm på maksimalt 30 mA.
- Forlængerledning og strømfordeler (f. eks. strømskinne) skal i anvendelsen være placeret frit (stænkørt).
- Afstanden fra apparatet til bassinet skal være mindst 2 m.
- Netttilslutningsledningerne må ikke have et mindre tværsnit end gummiledninger af typen H05RN-F. Forlængerledninger skal overholde DIN VDE 0620 .
- Beskyt stikforbindelserne mod fugtighed.
- Tilslut kun apparatet til en forskriftsmæssigt installeret stikdåse.

Sikker drift

- Ved defekte elektriske ledninger eller defekt kabinet må apparatet ikke anvendes.
- Bær eller træk ikke apparatet i den elektriske ledning.
- Opbevar ledninger, så de er beskyttet mod beskadigelse, og pas på, at ingen kan falde over dem.
- Apparatets kabinet eller tilhørende dele må kun åbnes, hvis du udtrykkeligt bliver opfordret til det i vejledningen.
- Der må kun gennemføres arbejde på apparatet, som er beskrevet i denne vejledning. Henvend dig til et autoriseret serviceværksted eller i tvivlstilfælde til producenten, hvis det ikke er muligt at afhjælpe problemerne.
- Anvend kun originale reservedele og originalt tilbehør til apparatet.
- Foretag aldrig tekniske ændringer på apparatet.
- Forbindelsesledningerne kan ikke skiftes ud. Ved en beskadiget ledning skal hhv. apparatet og bestanddelen bortskaffes.
- Brug kun apparatet, når der ikke er personer i bassinet!
- Apparatet, tilslutningerne og stikkene er ikke vandtætte og må ikke monteres i vand.
- Hold stikdåsen og netstikket tørt.

Montering

A

- Afkort de trinvise slangestudser netop så meget, at tilslutningsåbningen svarer til slangens diameter. Derved undgås tryktab.
- Skub omløbermøtrikkerne over de trinvise slangestudse på filteret, skub eller drej slangerne på de trinvise slangestudse, og arreter dem ved hjælp af slangeklemmer.
- Læg pakning respektive O-ring i omløbermøtrikken til den sorte slangestuds og skru den på indløbet til trykfilteret.

Opstilling



Forsigtig! Farlig elektrisk spænding.

Mulige følger: Død eller alvorlige kvæstelser.

Forholdsregler:

- Anvend kun apparatet med beskyttelsesafdækning.
- Apparat skal opstilles med en sikkerhedsafstand på min. 2 m til vand af hensyn til oversvømmelse.

Stil apparatet så det ikke udsættes for direkte sollys (max. 40 °C).

B

- Anbring trykfilteret mindst 2 m fra bassinkanten på et fast og jævnt underlag, så det er sikret mod oversvømmelse. Alternativt kan filteret også sættes ned i jorden til ca. 5 cm under lukkeklemmerne.
- Højdeforskellen mellem filterdækslet og det frie udløbssted må maksimalt være 2 m.
- Sørg for uhindret adgang til dækslet, så der kan udføres arbejder på apparatet.

Ibrugtagning



Forsigtig! Farlig elektrisk spænding.

Mulige følger: Død eller alvorlige kvæstelser.

Beskyttelsesforanstaltninger:

- Elektriske apparater og installationer med mærkespænding $U > 12 \text{ V AC}$ eller $U > 30 \text{ V DC}$, som ligger i vandet: Kobl apparater og installationer fra strømmen, før du stikker hånden ned i vandet.
- Før du udfører arbejde på apparatet, skal du koble strømmen fra.
- Sikr mod utilsigtet genstart.



Forsigtig! Brug aldrig enheden med et større vandtryk end 0,2 bar!

C

Vigtigt:

- Tænd først pumpen, derefter UVC-forrenseenheden.
- Betjen ikke apparatet uden vandgennemstrømning.
- Apparatet tænder automatisk, når strømmen er sluttet til.

Tilslutning: Anbring netstikket i stikdåsen.

- Kontrollampe lyser.

OBS:

- Ved nyinstallering opnår apparatet først sin fuldstændige biologiske renseløsning efter nogle uger.
- Bakterieaktiviteten kommer først til udfoldelse fra en vandtemperatur på $+ 10 \text{ }^\circ\text{C}$.
- Den indbyggede temperaturovervågning slukker automatisk for UVC-lampen ved overophedning; når lampen er kølet af, tændes der automatisk for den igen.

Kontrollér, at alle tilslutninger er tætte.

Frakobling: Træk netstikket ud.

Rengøring og vedligeholdelse



Forsigtig! Farlig elektrisk spænding.

Mulige følger: Død eller alvorlige kvæstelser.

Beskyttelsesforanstaltninger:

- Elektriske apparater og installationer med mærkespænding $U > 12 \text{ V AC}$ eller $U > 30 \text{ V DC}$, som ligger i vandet: Kobl apparater og installationer fra strømmen, før du stikker hånden ned i vandet.
- Før du udfører arbejde på apparatet, skal du koble strømmen fra.
- Sikr mod utilsigtet genstart.

OBS:

- Kontrollér og rengør vandafløbet til bassinet regelmæssigt.
- Rengør filtermediene regelmæssigt (f.eks. hver fjerde uge), senest når der fra vandafløbet ledes uklart eller snavset vand tilbage i hoveddammen.
- Foretag først en hurtig rengøring. Hvis det ikke er tilstrækkeligt, skal der udføres en komplet rengøring.
- Et tilstoppet filter kan forårsage utætheder.
- Undgå brug af kemiske rengøringsmidler.

Hurtig rengøring

D

- Sluk for filterpumpen.
- Afmonter slangen fra filterudløbet ved at dreje omløbermøtrikken af (1).
- Afmonter slangen fra filterindløbet ved at dreje omløbermøtrikken af, og skru den på filterudløbet (2).
- Skru en smudsafløbslange med trinvis slangestuds på filterindløbet.
- Tænd filterpumpen.
- Træk hårdt i rengøringsgrebet, og "pump" flere gange (3). På den måde renses filterskummet mekanisk, indtil det udløbende vand bliver klart.
- Sluk for filterpumpen.
- Afmonter smudsafløbsslangen og tilslut atter slangerne korrekt til normal brug (figur A).

Komplet rengøring

E

- Fjern alle slanger ved at skrue omløbermøtrikkerne af (1).
- Åbn filterbeholderens lukkeklemmer (2).
Hold filterbeholderen fast på tilholderen og løft låget med filterskumpakken af (3).
- Læg låget med hovedet nedad på et blødt, rent underlag, således at filterskummet med presringen vender opad (4).

- Tag presringen af ved at fjerne møtrikken fra trækstangen (4). Løsn møtrikken ved at holde trækstangen kontra med en kombitang.
OBS: Træk ikke trækstangen ud af dækslet.
- Træk filterskummet af (5).
- Rengør ved at trykke hårdt sammen under rindende vand (6). Rengør beholder, dæksel med gitterrør og presring under rindende vand (6).
- Skub filterskummet på, så trækstangen ligger i filterskummetts udspåring (7).
- Monter presringen med stangføringen nedad, og skru møtrikken på trækstangen (8). Skru møtrikken fast ved at holde trækstangen kontra med en kombitang. Gitterrøret skal udfylde ringdiametere helt.
- Tag dækseltætningen af beholderen og kontroller den for beskadigelser, rengør den respektive udskift den og læg den på beholderens øverste kant.
- Tryk dækslet med filterskumpakken på beholderen så lukkeklemmerne går i indgreb (9).
- Foretag en hurtig rengøring (se Hurtig rengøring).

Rengøring af kvartsglas/udskiftning af UVC-pære



OBS! Ultraviolet stråling.

Mulige følger: Skader på øjne eller hud ved forbrænding.

Forholdsregler:

- Brug aldrig UVC-pæren uden for huset.
- Brug aldrig UVC-pæren i et defekt hus.



Forsigtig! Skrøbeligt glas.

Mulige følger: Snitsår på hænderne.

Beskyttelsesforanstaltninger: Kvartsglasset og UVC-pæren skal behandles forsigtigt.



Henvisning!

Af sikkerhedsmæssige grunde kan UVC-pæren først tændes, når apparathovedet er korrekt monteret i huset.

Abning af UVC-forrenseenheden

F

- Afmonter dækkappen til UVC-forrenseenheden.
- Drej UVC-forrenseenheden mod urets retning indtil anslag (bajonetlås), og træk den forsigtigt ud af filterets dæksel sammen med O-ringen (1).
- Løsn pladeskruen, indtil skruespidsen er sænket ned i klemskruens kabinet (2).
- Skru klemskruen af modsat urets retning (3).
- Træk kvartsglasset med O-ringen af fremefter med en let drejebevægelse (4).
- Kontroller kvartsglas og O-ring for beskadigelser og udskift om nødvendigt.
- Rengør kvartsglasset udvendigt med en fugtig klud.

Udskiftning af UVC-pæren

F

Vigtigt: Der må kun bruges pærer, hvis betegnelse og effektangivelse stemmer overens med oplysningerne på typeskiltet.

For at sikre en optimal filtereffekt bør du udskifte UVC-pæren efter ca. 8.000 brugstimer.

- Tag UVC-pæren ud, og udskift den.

Saml UVC-forrenseenheden F

- Sæt kvartsglasset med O-ringen ind i apparthovedet (6) indtil anslag.
- O-ringen skal trykkes ned i slidse mellem apparthovedet og kvartsglasset.
- Skru klemskruen fast i urets retning indtil anslag (7).
- Stram pladeskruen (8).
- Kontroller O-ringen på apparthovedet for beskadigelser og udskift om nødvendigt (9).
- Skub forsigtigt apparthovedet ind i huset med et let tryk. Tapperne på huset skal gribe ind i bajonetlåsens fordybninger.
- Drej apparthovedet i urets retning med et let tryk indtil anslag.
- Monter dækkappen til UVC-forrenseenheden igen.

Opbevaring/overvintring

- Ved vandtemperaturer under 8 °C eller senest ved forventet frostvejr skal apparatet tages ud af drift.
- Tøm apparatet, rengør det grundigt og kontroller for skader.
- Fjern alle filtermedier, rengør dem, og opbevar dem tørt og frostfrit.
- Opbevaringsstedet skal være utilgængeligt for børn.
- Tildæk filterbeholderen, så der ikke kan trænge regnvand ind.
- Tøm samtlige slanger, rørledninger og tilslutninger, så vidt det er muligt.

Sliddele

UVC-pæren, kvartsglasset og filtermedierne er sliddele og er ikke omfattet af garantien.

Bortskaffelse



Dette apparat må ikke bortskaffes som husholdningens affald! Benyt venligst det dertil indrettede tilbagetagelsessystem. Gør apparatet ubrugeligt først ved at skære kablet af.

Bortskaf UVC-lampen på genbrugssteder, der er beregnet til det.

Afhjælpning af fejl

Fejl	Arsag	Afhjælpning
Apparatet giver ikke en tilfredsstillende virkning	Enheden har ikke været i funktion særlig længe	Den fuldstændige biologiske renseseffekt opnås først efter nogle uger
	Vandet er meget snavset	Fjern alger og blade fra bassinet, udskift vandet
	Fiske- og dyrestanden er for stor	Vejledende værdi: ca. 60 cm fisk pr. 1 m ³ bassinvand
	Filtermedierne er tilsmudsede	Rengør filtermedierne
	Kvartsglasrøret er tilsmudsset	Demonter UVC og rengør kvartsglasset
	UVC-pæren er uden effekt	Pæren skal udskiftes efter ca. 8.000 driftstimer
UVC-kontrollampen lyser ikke	Netstikket fra UVC er ikke tilsluttet	Tilslut netstikket fra UVC
	UVC-pæren er defekt	Udskift UVC-pæren
	Tilslutningen er defekt	Kontrollér den elektriske tilslutning
	UVC er overophedet	Efter afkøling tændes der automatisk for UVC
Der kommer ikke vand ud af bassinindløbet	Pumpens netstik er ikke sluttet til	Slut pumpens netstik til
	Bassinindløbet er tilstoppet	Rengør bassinindløbet
	Filterbeholder/pumpehuset er tilstoppet	Rengør filterbeholder/pumpehuset

5 års BAUHAUS-garanti

BAUHAUS yder 5 års garanti fra købsdatoen på alle el- og motordrevne apparater. Batterier, pærer og sliddele er dog ikke omfattet af garantien.

Købers garantirettigheder i henhold til loven berøres ikke af denne garanti.

Forekommer der fejl på et apparat i garantiperioden, vil BAUHAUS efter eget skøn enten afhjælpe fejlen (reparation), bytte apparatet til et nyt eller udbetale købsprisen mod returnering af apparatet. Videregående krav kan ikke udledes af garantien.

Fejl og tegn på slid, der skyldes almindelig slitage, ukorrekt håndtering eller manglende vedligeholdelse, eller som kunden var bekendt med ved købet, er ikke omfattet af garantien. Garantien bortfalder, hvis kunden åbner apparatet eller lader det åbne.

Kunden kan mod forvisning af apparatet og kassebonen gøre garantikrav gældende i enhver BAUHAUS-forretning i 5 år fra købsdatoen.

Kontakt pr. e-mail

service@bauhaus.info



Øversettelse av den originale bruksanvisningen

Merknader til denne bruksanvisningen

Med kjøpet av produktet **NCTF-O 5000** har du gjort et godt valg.

Les denne bruksanvisningen nøye og gjør deg kjent med apparatet før du tar det i bruk første gang. Alt arbeid på og med dette apparatet skal gjennomføres etter de anvisninger som foreligger.

Ta hensyn til sikkerhetsanvisningene for riktig og sikker bruk av apparatet.

Ta godt vare på denne bruksanvisningen. Hvis apparatet selges skal bruksanvisningen følge med.

Symboler i denne bruksanvisningen

Symbolene i denne bruksanvisningen har følgende betydning:



Fare for personskade ved farlig elektrisk spenning

Symbolet henviser til en akutt truende fare som kan medføre alvorlige personskader eller død, dersom ikke de nødvendige forholdsregler treffes.



Fare for personskade ved en generell risikokilde

Symbolet henviser til en akutt truende fare som kan medføre alvorlige personskader eller død, dersom ikke de nødvendige forholdsregler treffes.



Viktige anvisninger for feilfri funksjon.

Tilsiktet bruk

NCTF-O 5000, i fortsettelsen kalt "utstyret", må kun brukes på følgende måte:

- Skal kun drives med rent vann.
- For mekanisk og biologisk rensing av hagedammer.
- Drift ved overholdelse av tekniske data.

Den UVC-lampen som er innebygd i apparatet, er til for å drepe alger og bakterier i damvannet. Strålingen fra denne er farlig for øynene og huden, også i små doser. UVC-lampen må aldri brukes i et defekt hus eller utenfor huset den er montert i, eller bli brukt for andre formål.

Følgende restriksjoner gjelder for apparatet:

- Bruk aldri apparatet til å pumpe andre væsker enn vann.
- Skal aldri brukes uten vanngjennomstrømning.
- Skal ikke brukes for nærings- eller industriformål.
- Skal ikke brukes i forbindelse med kjemikalier, næringsmidler, lett brennbare eller eksplosive stoffer.

Sikkerhetsanvisninger

Hvis apparatet brukes på feil måte eller til et formål det ikke er konstruert for, eller hvis sikkerhetsanvisningene ikke følges kan det likevel oppstå fare for personskader og materielle skader.

Dette apparatet kan brukes av barn som er 8 år eller eldre, samt av personer med reduserte fysiske, sensoriske eller mentale begrensninger, eller som mangler erfaring og kunnskap, hvis de er under oppsikt eller har fått opplæring i riktig bruk av apparatet, og forstår farene forbundet med å bruke dette. Barn må ikke leke med apparatet. Rengjøring eller brukervedlikehold må ikke utføres av barn uten at de er under oppsikt.

Farer pga. kombinasjon av vann og elektrisitet

- Kombinasjonen av vann og elektrisitet kan ved ikke forskriftsmessig tilkobling og feil håndtering føre til død eller alvorlige skader pga. elektrisk støt.
- Før du berører vannet, må nettstøpslene for alle apparater som befinner seg i vannet alltid trekkes ut.

Forskriftsmessig elektrisk installasjon

- Elektriske installasjoner må tilsvare nasjonale installasjonsforskrifter og må kun gjennomføres av en fagperson.
- En person teller som elektrofagperson, hvis vedkommende på grunn av faglig utdanning, kunnskap og erfaring er skikket og berettiget til å vurdere og utføre arbeidene vedkommende får tildelt. Arbeidet som fagperson omfatter også å oppdage mulige farer og følge gjeldende regionale og nasjonale normer, forskrifter og bestemmelser.
- Kontakt en elektrofagperson ved spørsmål og problemer.
- Tilkoblingen av apparatet er bare tillatt når de elektriske dataene til apparatet og strømforsyningen stemmer overens. Apparatdataen finner du på typeskiltet på apparatet, på forpakningen og i denne bruksanvisningen.
- Apparatet må være sikret gjennom en jordfeilbryter med en utløserstrøm på maksimalt 30 mA.
- Skjøteledninger og strømfordelere (f. eks. stikkkontaktspredere) må disse være beregnet for utendørs bruk (beskyttet mot vannsprut).
- Sikkerhetsavstanden fra apparatet til vannet må være minst 2 m.
- Strømledningen må ikke ha mindre diameter enn gummislangeledninger merket H05RN-F. Skjøteledninger må tilfredsstillende kravene i DIN VDE 0620.
- Beskytt kontakter og koblinger mot fuktighet.
- Apparatet må bare kobles til en forskriftsmessig installert stikkontakt.

Sikker drift

- Ved defekte elektriske ledninger eller hus, må ikke apparatet brukes.
- Aldri bær eller dra apparatet etter ledningen.
- Legg ledningene slik at de er beskyttet mot skader, og slik at ingen kan snuble i dem.
- Åpne huset på apparatet eller tilhørende deler kun hvis det uttrykkelig blir sagt i bruksanvisningen at man skal gjøre det.
- Utfør kun arbeid på dette apparatet som er beskrevet i denne bruksanvisningen. Kontakt autorisert kundeservice eller produsenten ved tvil hvis problemet ikke kan utbedres.
- Bruk kun originale reservedeler og tilbehør for apparatet.
- Utfør aldri tekniske endringer på apparatet.
- Tilkoblingsledningene kan ikke bli erstattet. Dersom en ledning blir skadet må apparatet henholdsvis komponentene bli deponert som avfall.
- Produktet må ikke brukes hvis det oppholder seg personer i vannet!
- Apparatet, tilkoblinger og pluggen er ikke vanntette og må ikke plasseres hhv. monteres i vann.
- Hold stikkontakt og støpsel tørre.

Montering

- A
- Trinnslangetuten skal være så kort at tilkoblingsåpningen tilsvarer slangediameteren. På den måten unngås trykktap.
- Skyv nippelmutteren over trinnslangetuten, skyv evt. vri slangene på trinnslangetutene og sikre med slangeklemmer.
- Legg inn flatpakning hhv. o-ring i nippelmutteren for den svarte slangetuten og skru på innløpettil trykfilteret.

Oppstilling



Forsiktig! Farlig elektrisk spenning.

Mulige konsekvenser: Død eller alvorlige skader.

Vernetiltak:

- Ikke bruk apparatet uten beskyttelsesdeksel.
- Apparatet må plasseres slik at det ikke kan oversvømmes, i en sikker avstand fra vann på minst 2 meter.

Plasser apparatet slik at det ikke er utsatt for direkte solstråling (max. 40 °C).

- B
- Sett trykfilteret flomsikkert minst 2 m fra kanten av dammen på et fast og jevnt underlag. Alternativt kan filteret også settes opp inntil ca. 5 cm under låseklemmene i jorden.
- Høydeforskjell mellom filterdeksel og fritt utløpssted må maksimalt utgjøre 2 m.
- Sørg for å ha uhindret tilgang til dekslet, for å kunne gjennomføre arbeid på apparatet.

Ta apparatet i bruk



OBS! Farlig elektrisk spenning.

Mulige konsekvenser: Død eller alvorlige personskader.

Forholdsregler:

- Elektriske apparater og installasjoner med dimensjoneringsspenning $U > 12 \text{ V AC}$ eller $U > 30 \text{ V DC}$ som ligger i vann: Koble apparater og installasjoner spenningsfritt før du berører vannet.
- Koble apparatet fra spenningsfritt før du arbeider på det.
- Sikre mot utilsiktet gjeninnkobling.



Forsiktig! Bruk aldri apparatet med mer enn 0,2 bar vanntrykk!

C

Viktig:

- Slå på pumpen først, deretter UVC-forsedimeringsapparatet.
- Apparatet drives ikke uten vanngjennomstrømming.
- Apparatet slår seg på automatisk, når strømforbindingen er opprettet.

Slå på: Sett støpslet i stikkontakten.

- Kontrolllampe lyser.

Merk:

- Ved nyinstallering oppnår først apparatet sin fulle biologiske rengjøringsvirkning etter noen uker.
- Omfattende bakterieaktivitet viser seg først fra en vanntemperatur på $+10 \text{ }^\circ\text{C}$.
- Den innbygde temperaturmåleren slår av UVC-lampen automatisk ved overoppheting, etter avkjøling blir UVC-lampen igjen automatisk slått på.

Kontroller alle tilkoblinger for lekkasjer.

Slå av: Trekk ut støpsel.

Rengjøring og vedlikehold



OBS! Farlig elektrisk spenning.

Mulige konsekvenser: Død eller alvorlige personskader.

Forholdsregler:

- Elektriske apparater og installasjoner med dimensjoneringsspenning $U > 12 \text{ V AC}$ eller $U > 30 \text{ V DC}$ som ligger i vann: Koble apparater og installasjoner spenningsfritt før du berører vannet.
- Koble apparatet fra spenningsfritt før du arbeider på det.
- Sikre mot utilsiktet gjeninnkobling.

Merk:

- Kontroller og rengjør vannavløpet til dammen regelmessig.
- Rengjør filtermediet regelmessig (f. eks. hver fjerde uke), og ikke senere enn når det blir ledet tilbake uklart eller skittent vann i hagedammen.
- Gjennomfør først en hurtigrensing. Dersom dette ikke er tilstrekkelig, gjennomføres en fullstendig rengjøring.
- Et tett filter kan føre til lekkasjer.
- Ikke bruk kjemiske rengjøringsmidler.

Hurtigrensing

D

- Slå av filterpumpen.
- Fjern slange fra filterutløp ved å dreie nippelmutteren (1).
- Fjern slange fra filterinnløp ved å dreie nippelmutteren og skru av filterutløpet(2).
- Skru på en smussavløpslange med trinnslangetut på filterinnløpet.
- Slå på filterpumpe.
- Trekk kraftig i rengjøringsgrepet og „pump“ flere ganger(3). Filterskummet blir mekanisk rengjort, inntil det utstrømmende vannet blir klart.
- Slå av filterpumpen.
- Fjern smussavløpslangen og for normal drift tilkobles slangene igjen riktig (bilde A).

Fullstendig rengjøring

E

- Alle slangene fjernes ved å skru opp nippelmutterne (1).
- Åpne låseklemmene på filterbeholder (2).
Hold fast filterbeholderen på nedre beholder og løft av deksel med filterskumpakke (3).
- Legg deksel med toppen ned mot et mykt, rent underlag, slik at filterskummet med pressringen ligger opp (4).

- Ta av pressring ved fjerning av mutter fra koblingsstangen (4). For å løsne mutteren motholdes koblingsstangen med en kombitang.
Merk: Ikke trekk koblingsstangen ut av dekslet.
- Fjern filterskum (5).
- Rengjør ved kraftig sammentrykking under rennende vann (6). Rengjør beholdere, deksel med gitterrør og pressring under rennende vann (6).
- Skyv opp filterskummet slik at koblingsstangen ligger i utsparingen til filterskummet (7)
- Plasser pressringen med stangføringen ned og skru mutteren på koblingsstangen (8). For å skru fast mutteren motholdes koblingsstangen med en kombitang. Gitterrøret må ligge helt i ringdiametere.
- Ta dekselpakningen fra beholderen og kontroller for skader, rengjør hhv. erstatt og legg den på øvre kant av beholderen.
- Sett deksel med filterskumpakke på beholderen og tilpass låseklemmene (9).
- Gjennomfør hurtig rengjøring (se hurtig rengjøring).

Rengjør kvartsglass / Erstatt UVC-lampe



Forsiktig! Ultrafiolett stråling.

Mulige følger: Forbrenningsskader i øynene og på huden.

Forholdsregler:

- Bruk aldri UVC-lampen utenfor huset.
- Bruk aldri UVC-lampen i et defekt hus.



OBS! Skjørt glass.

Mulige konsekvenser: Kuttskader på hendene.

Forholdsregler: Håndter kvartsglasset og UVC-lampen forsiktig.



Informasjon!

Av sikkerhetsgrunner kan UVC-lampen først slås på når apparatet er forskriftsmessig bygd inn i huset.

Åpne UVC-forsedimenteringsapparat

F

- Ta av beskyttelsestrekket på UVC-forsedimenteringsapparatet.
- Skru UVC-forsedimenteringsapparatet mot urviseren til det stopper (bajonettlås) og trekk samtidig o-ringen forsiktig av dekslet til filteret (1).
- Løsne plateskruen litt, inntil skruespissen er forsenket i huset til klemskruen (2) .
- Skru av klemskruen mot urviseren (3).
- Ta av kvartsglasset med o-ringen med en lett dreiebevegelse forover (4).
- Kontroller kvartsglass og o-ring for skader og erstatt eventuelt .
- Rengjør kvartsglass på utsiden med en fuktig klut.

Bytt UVC-lampe

F

Viktig: Bruk bare lamper, der betegnelse og effektangivelse stemmer overens med spesifikasjonene på typeskiltet.

For optimal filtereffekt skal UVC-lampene skiftes etter ca. 8000 driftstimer.

- Trekk ut UVC-lampen og erstatt.

Sett sammen UVC-forsedimenteringsapparatet

F

- Sett inn kvartsglasset med o-ringen inntil det stopper i apparattoppen (6).
- O-ringen må trykkes ned i spalten mellom apparattopp og kvartsglass.
- Trekk til klemskruen med urviseren til den stopper (7).
- Stram plateskruen (8).
- Kontroller o-ringen på apparattoppen for skader og erstatt eventuelt (9).
- Skyv apparattoppen forsiktig og med lett trykk inn i huset. Pluggene i huset må gripe inn i sporene i bajonettlåsen.
- Drei apparattoppen med lett trykk med urviseren til den stopper.
- Sett på igjen beskyttelsestrekket for UVC-forsedimenteringsapparatet.

Lagring/overvintring

- Ved vanntemperatur på under 8 °C eller senest ved ventet frost, må apparatet tas ut av drift.
- Tøm apparatet, gjennomfør en grundig rengjøring og kontroller for skader.
- Ta ut alle filtermedier og rengjør, tørk, og oppbevar frostfritt.
- Oppbevaringsstedet må være utilgjengelig for barn.
- Dekk til filterbeholderen slik at regnvann ikke kan trenge inn.
- Tøm alle slanger, rørledninger og tilkoblinger så godt som mulig.

Slitedeler

UVC-lampen, kvartsglasset og filteret er slitedeler, og omfattes ikke av garantien.

Kassering



Apparatet skal ikke kasseres som husholdningsavfall! Bruk de fastsatte ordninger for tilbakelevering. Gjør først apparatet ubrukelig ved å kutte av kableten.

UVC-lampene må kasseres ved de systemene for tilbakelevering som finnes for dette.

Feilretting

Feil	Arsak	Utbedring
Apparatet gir ikke tilfredsstillende effekt	Apparatet ikke lenge nok i drift	Fullstendig biologisk rengjøringsvirkning blir først oppnådd etter noen uker
	Vannet er ekstremt skittent	Fjern alger og blader fra dammen, skift vann
	For høy fiske- og dyrebestand	Referanseverdi: ca. 60 cm fiskelengde til 1 m ³ damvann
	Filtermedium er skittent	Rengjør filtermedium
	Kvartsglassrør er skittent	Bytt UVC og rengjør kvartsglass
	UVC-lampe har ingen effekt lenger	Lampen må fornyes etter 8000 driftstimer
Display UVC-lampe lyser ikke	Støpsel ikke tilkoblet UVC	Tilkoble støpsel til UVC
	UVC-lampe defekt	Bytt UVC-lampe
	Tilkobling defekt	Kontroller elektriske tilkoblinger
	UVC overopphetet	Etter avkjøling automatisk innkobling av UVC
Ingen vannlekkasje fra daminnløp	Støpsel til pumpe ikke tilkoblet	Tilkoble støpsel til pumpen
	Daminnløp tett	Rengjør daminnløp
	Filterbeholder/pumpehus er tett	Rengjør filterbeholder/pumpehus

5 år BAUHAUS-garanti

BAUHAUS gir en garanti på 5 år fra kjøpsdato på alle elektro- og motordrevne apparater, unntatt oppladbare batterier, batterier, lysmidler og slidedeler.

Kjøperens lovbestemte garantirettigheter påvirkes ikke av garantien.

Mangler på et apparat som oppstår i løpet av garantitiden, vil BAUHAUS etter egen vurdering enten utbedre (reparasjon), levere et nytt apparat eller betale tilbake kjøpsprisen mot at apparatet returneres. Ytterligere krav kan ikke avledes av garantien.

Unntatt fra denne garantien er mangler og slitasje som kan føres tilbake til vanlig slitasje, feil håndtering eller manglende vedlikehold, eller som var kjent for kjøperen da apparatet ble kjøpt. Garantiansvaret opphører så snart kunden åpner apparatet eller får noen til å åpne det.

Kunden kan fremme garantikrav ved å framvise apparatet og kvitteringen i en hvilken som helst BAUHAUS-butikk innen 5 år fra kjøpsdato.

E-post kontakt

service@bauhaus.info



Översättning av originalbruksanvisningen

Information om denna bruksanvisning

Med din nya produkt **NCTF-O 5000** har du gjort ett bra val.

Läs igenom bruksanvisningen noggrant före första användningstillfället och ta reda på hur apparaten fungerar. Alla slags arbeten som utförs på denna apparat får endast genomföras enligt föreliggande instruktioner.

Beakta noga säkerhetsanvisningarna, de är en förutsättning för korrekt och säker användning.

Förvara denna bruksanvisning på ett säkert ställe. Om apparaten byter ägare måste även bruksanvisningen följa med.

Symboler i denna bruksanvisning

Symbolerna som används i denna bruksanvisning har följande betydelse:



Risk för personskador på grund av farlig elektrisk spänning

Symbolen står för en överhängande fara, som kan leda till dödsfall eller allvarliga personskador, om inte lämpliga åtgärder vidtas.



Risk för personskador på grund av en allmän riskkälla

Symbolen står för en överhängande fara, som kan leda till dödsfall eller allvarliga personskador, om inte lämpliga åtgärder vidtas.



Viktig upplysning för störningsfri funktion.

Ändamålsenlig användning

NCTF-O 5000, som i denna dokumentation betecknas som apparat, får endast användas på följande sätt:

- För drift med rent vatten.
- För mekanisk och biologisk rengöring av trädgårdsdammar
- Drift under iakttagande av tekniska data.

UVC-lampan som är monterad i apparaten används till att döda alger och bakterier i dammvattnet: Även vid svaga doseringar är strålningen från denna lampa farlig för ögonen och huden. UVC-lampan får aldrig användas om kåpan är defekt, utanför kåpan eller till andra syften.

För apparaten gäller följande begränsningar:

- Pumpa aldrig andra vätskor än vatten.
- Kör aldrig utan vattengenomströmning.
- Använd inte för kommersiella eller industriella ändamål.
- Använd inte kombination med kemikalier, livsmedel eller lättantändliga eller explosiva ämnen.

Säkerhetsanvisningar

Det kan utgå fara för personer och materiella värden från den här enheten om den används på ett olämpligt sätt eller i strid mot det avsedda användningssyftet, eller om säkerhetsanvisningarna inte följs.

Den här enheten kan användas av barn som är 8 år eller äldre samt av personer med sänkt fysisk, sensorisk eller mental förmåga eller brist på erfarenhet och kunskap förutsatt att de hålls under uppsikt eller instrueras i hur de använder enheten säkert samt de risker som kan uppstå. Barn får inte leka med enheten. Rengöring och användarunderhåll får inte utföras av barn utan uppsikt.

Faror vid kombination av vatten och elektricitet

- Om anslutningen inte har utförts på föreskrivet sätt eller om apparaten hanteras på olämpligt sätt kan kombinationen av vatten och elektricitet leda till dödsolyckor eller allvarliga personskador pga. elektriska slag.
- Innan du doppar ned handen i vattnet måste du alltid dra ut stickkontakten till all utrustning som befinner sig i vatt-net.

Elektrisk installation enligt föreskrift

- Elektriska installationer måste ha utförts i enlighet med nationella bestämmelser och får endast utföras av en behörig elinstallatör.
- En behörig elinstallatör är en person som till följd av sin yrkesutbildning, kunskap och erfarenhet både kan och är berättigad att bedöma och genomföra tilldelade arbetsuppgifter. Sådana arbetsuppgifter som utförs av behörig personal omfattar även förmågan att identifiera möjliga faror samt att beakta gällande regionala och nationella standarder, föreskrifter och bestämmelser.
- Om frågor eller problem uppstår måste du kontakta en elinstallatör.
- Apparaten får endast anslutas om de elektriska data som gäller för apparaten stämmer överens med strömförsörjningen. Apparatsens data anges på typskylten på apparaten, på förpackningen eller i denna bruksanvisning.
- Apparaten måste vara ansluten till en jordfelsbrytare vars dimensionerade felström uppgår till max. 30 mA.
- Förlängningskablar och strömfördelare (t ex grenuttag) måste vara godkända för användning utomhus (dropptäta).
- Säkerhetsavståndet från apparaten till vattnet måste uppgå till minst 2 m.
- Elkablarnas area får inte vara mindre än arean i gummikabel med beteckningen H05RN-F. Förlängningskablar måste uppfylla kraven som ställs i DIN VDE 0620.
- Skydda stickkontakter från fukt.
- Anslut endast apparaten till ett vägguttag som installerats enligt gällande föreskrifter.

Säker drift

- Apparaten får inte användas om elkablarna eller kåpan är defekta.
- Bär inte och dra inte apparaten i elkablarna.
- Dra kablarna så att de är skyddade och inte kan skadas, och att ingen kan snava över dem.
- Öppna apparatens kåpa eller tillhörande delar endast när du uttryckligen uppmanas till detta i bruksanvisningen.
- Genomför endast arbeten på apparaten, som beskrivs i denna anvisning. Kontakta en behörig kundtjänstverkstad, eller ev. tillverkaren, om vissa problem inte kan åtgärdas.
- Använd endast original reservdelar och tillbehör till apparaten.
- Genomför inte tekniska ändringar på apparaten.
- Elkablarna kan inte bytas ut. Om en kabel har skadats måste apparaten eller komponenten skrotas.
- Använd inte apparaten om personer befinner sig i vattnet.
- Apparaten, anslutningarna och kontakterna är inte vattentäta och får inte placeras eller monteras i vatten.
- Se till att uttaget och stickkontakten alltid hålls torra.

Installation

A

- Korta av de koniska slangkopplingarna så pass mycket att anslutningsöppningen motsvarar slangdiametern. Därigenom kan man undvika tryckförluster.
- Skjut överfallsmuttrarna över de koniska slanganslutningarna, skjut eller vrid in slangarna på slanganslutningen och fixera därefter med slangklämmor.
- Lägg in en flat packning eller en O-ring i överfallsmuttern för den svarta slangkopplingen och skruva sedan fast på tryckfiltrets inlopp.

Installation



Varning! Farlig elektrisk spänning.

Möjliga följder: Dödsolyckor eller allvarliga personskador.

Skyddsåtgärder:

- Apparaten får endast användas med monterad skyddskåpa.
- Apparaten måste placeras minst 2 m från vattnet där den inte kan översvämmas.

Ställ apparaten så att den inte är utsatt för direkt solstrålning (max. 40 °C).

B

- Placera tryckfiltret minst 2 m från dammens kant på ett stabilt och jämnt underlag där det inte finns risk för att det kan översvämmas. Alternativt kan filtret även sänkas ned i marken till ca 5 cm under spärrklammarna.
- Höjdskillnaden mellan filterlock och det fria utloppsstället får max. uppgå till 2 m.
- Se till att locket alltid är lättillgängligt så att arbeten kan utföras på apparaten.

Driftstart



OBS! Farlig elektrisk spänning.

Möjliga följder: Dödsolyckor eller allvarliga personskador.

Skyddsåtgärder:

- Elektriska enheter och installationer med en nominell spänning $U > 12 \text{ V AC}$ eller $U > 30 \text{ V DC}$ som ligger i vatten: Gör enheter och installationer spänningsfria före du griper ner i vattnet.
- Före du utför arbeten på enheten så ska du göra den spänningsfri.
- Säkra mot oavsiktlig återinkoppling.



Varning! Använd aldrig apparaten med mer än 0,2 bar vattentryck!

C

Viktigt:

- Slå först på pumpen, och sedan UVC-förreningen.
- Använd inte apparaten utan vattenflöde.
- Apparaten slås på automatiskt när den matas med ström.

Inkoppling: Anslut stickkontakten till stickuttaget.

- Kontrolllampan tänds.

Obs!

- Vid en ny installation uppnår apparaten inte sin fullständiga biologiska rengöringseffekt förrän efter ett par veckor.
- En omfattande bakterieaktivitet startar inte förrän vattentemperaturen har stigit över $+10^\circ\text{C}$.
- Den integrerade temperaturvakten slår ifrån UVC-lampan automatiskt vid överhettning. Efter att UVC-lampan har svalnat slås den på automatiskt igen.

Kontrollera att alla anslutningar är täta.

Frånkoppling: Dra ut stickkontakten.

Rengöring och underhåll



OBS! Farlig elektrisk spänning.

Möjliga följder: Dödsolyckor eller allvarliga personskador.

Skyddsåtgärder:

- Elektriska enheter och installationer med en nominell spänning $U > 12 \text{ V AC}$ eller $U > 30 \text{ V DC}$ som ligger i vatten: Gör enheter och installationer spänningsfria före du griper ner i vattnet.
- Före du utför arbeten på enheten så ska du göra den spänningsfri.
- Säkra mot oavsiktlig återinkoppling.

Obs!

- Kontrollera och rengör vattentillobet till dammen med jämna mellanrum.
- Filtermedia ska rengöras regelbundet (t ex var fjärde vecka), dock senast när grumligt eller smutsigt vatten kommer ut från vattentillobet och leds tillbaka till trädgårdsdammen.
- Genomför först en snabbrengöring. Om detta inte är tillräckligt krävs en komplettrengöring.
- Ett tilltäppt filter kan leda till otätheter.
- Använd inga kemiska rengöringsmedel.

Snabbrengöring

D

- Byt ut filterpumpen.
- Ta bort slangen från filterutloppet genom att skruva av överfallsmuttern (1).
- Ta bort slangen från filterinlopp genom att skruva av överfallsmuttern och skruva fast på filterutloppet (2).
- Skruva fast en smutsavloppsslang med konisk slanganslutning på filterinloppet.
- Slå på filterpumpen.
- Dra kraftigt i rengöringshandtaget och "pumpa" flera gånger (3). Filtersvamparna rengörs därmed mekaniskt tills vattnet som tappas av blir klart.
- Slå ifrån filterpumpen.
- Ta bort smutsavloppsslangen och anslut slangarna rätt igen för normal drift (bild A).

Komplettrengöring

E

- Ta bort alla slangar genom att lossa på överfallsmuttrarna (1).
- Öppna på spärrklamrarna på filterbehållaren (2).
Håll fast filterbehållaren i nedhållaren och lyft av locket med filtersvappaketet (3).

- Läggt locket med ovandelen nedåt på ett mjukt och rent underlag så att filtersvamparna med pressringen är upptät (4).
- Ta av pressringen genom att ta av muttern från dragstängens (4).
Håll emot dragstängens med en kombinationstång för att lossa på muttern.
Obs! Dra inte ut dragstängens ur locket.
- Dra av filtersvamparna (5).
- Rengör genom att trycka samman kraftigt under rinnande vatten (6). Rengör behållare, lock med gallerrör samt pressringen under rinnande vatten så att de blir rena (6).
- Skjut på filtersvamparna så att dragstängens ligger i urtaget i filtersvamparna (7).
- Sätt pressringen med stängstyrningen nedåt och skruva sedan fast muttern på dragstängens (8).
Håll emot dragstängens med en kombinationstång för att dra åt muttern.
Gallerröret måste ligga komplett i ringdiametern.
- Ta av lockpackningen från behållaren och kontrollera om den har skadats. Rengör resp. byt ut och lägg på den övre kanten på behållaren.
- Tryck fast locket inkl. filtersvamppaketet på behållaren och låt spärrklamrarna snäppa in (9).
- Genomför snabbrengöring (se Snabbrengöring).

Rengöra kvartsglaset / Byta ut UVC-lampan



Varning! Ultraviolett strålning.

Möjliga följder: Risk för brännskador på ögonen eller huden.

Skyddsåtgärder:

- Använd aldrig UVC-lampan utanför kåpan.
- Använd aldrig UVC-lampan om kåpan är defekt.



OBS! Bräckligt glas.

Möjliga följder: Skärskador på händerna.

Skyddsåtgärder: Var försiktig när du hanterar kvartsglaset och UVC-lampan.



Obs!

Av säkerhetsskäl går det att tända UVC-lampan först när enhetens ovandel har monterats korrekt i kåpan.

Öppna UVC-föreningen

F

- Ta av locket från UVC-föreningen.
- Vrid UVC-föreningen i motsols riktning tills det tar emot (bajonettkoppling) och dra den sedan försiktigt, tillsammans med O-ringen, ut ur filtrets lock (1).
- Lossa på plåtskruven så pass mycket att skruvspetsen inte längre skjuter ut ur klämringens (2) kåpa.
- Skruva av klämringen i motsols riktning (3).
- Dra av kvartsglaset framåt med en lätt vridande rörelse (4).
- Kontrollera om kvartsglaset och O-ringen har skadats och byt ut vid behov.
- Rengör kvartsglaset från utsidan med en fuktig duk.

Byta ut UVC-lampan

F

Viktigt! Använd endast lampor vars beteckning och effekt stämmer överens med uppgifterna som finns på typskylten. För optimal filterkapacitet ska UVC-lampan bytas ut efter ca 8 000 drifttimmar.

- Dra ut UVC-lampan och byt ut den mot en ny.

Montera samman UVC-föreningen

F

- Skjut in kvartsglaset inkl. O-ringen i apparatens ovandel (6) tills det tar emot.
- O-ringen måste tryckas in i öppningen mellan apparatens ovandel och kvartsglaset.
- Vrid klämringen i medsols riktning tills det tar emot (7).
- Dra åt plåtskruven (8)
- Kontrollera om O-ringen vid apparatens ovandel har skadats och byt ut vid behov (9).
- Skjut in apparatens ovandel i kåpan försiktigt och med svagt tryck. Tapparna i kåpan måste gripa in i bajonettkopplingens spår.
- Vrid apparatens ovandel i medsols riktning med lätt tryck tills det tar emot.
- Sätt på locket till UVC-föreningen igen.

Förvaring / Lagring under vintern

- Ta apparaten ur drift om vattentemperaturen sjunker under 8 °C eller om frost kan förväntas.
- Töm apparaten, rengör den noggrant och kontrollera om den har skadats.
- Ta bort och rengör alla filtermedia, förvara på en torr och frostfri plats.
- Förvaringsplatsen måste vara oåtkomlig för barn.
- Täck över filterbehållaren så att inget regnvatten kan tränga in.
- Töm samtliga slangar, rörledningar och anslutningar så gott som möjligt.

Slitagedelar

UVC-lampan, kvartsglasets och filtermedia är slitagedelar och täcks inte av garantin.

Avfallshantering



Denna apparat får inte kastas i hushållssoporna! Lämna in apparaten till ett erkänt samlingsställe. Klipp av kabeln så att apparaten inte längre kan tas i drift.

När UVC-lampan är förbrukad ska den tas om hand enligt föreskrifterna för avfallshantering.

Störningsåtgärder

Fel	Orsak	Åtgärd
Apparaten avger inte tillräcklig effekt	Apparaten har inte varit i drift under lång tid	Den fullständiga biologiska reningseffekten uppnås inte förrän efter ett par veckor
	Vattnet är extremt smutsigt	Ta upp alger och löv ur dammen, byt ut vattnet
	För mycket fisk och andra djur	Riktvärde: ca 60 cm fisklängd på 1 m ³ dammvatten
	Filtermedia är smutsiga	Rengör filtermedia
	Kvartsglasröret är smutsigt	Demontera UVC och rengör kvartsglasets
Indikeringen för UVC-lampan lyser inte	UVC-lampan saknar effekt	Lampan måste bytas ut efter 8 000 drifttimmar
	Stickkontakten till UVC har inte anslutits	Anslut stickkontakten till UVC
	UVC-lampan defekt	Byt ut UVC-lampan
	Anslutningen defekt	Kontrollera elanslutningen
Inget vatten matas till dammen	UVC överhettad	UVC slås på automatiskt efter att den har svalnat
	Stickkontakten till pumpen har inte anslutits	Anslut pumpens stickkontakt
	Vattenmatningen till dammen tilltäppt	Rengör vattenmatningen till dammen
	Filterbehållaren/pumphuset tilltäppt	Rengör filterbehållaren/pumphuset

5 års BAUHAUS-garanti

BAUHAUS ger fem års garanti från inköpsdatum för alla el- och motordrivna utrustningar, med undantag för ackumulatörer, batterier, ljuskällor och slitagedelar.

Köparens lagstadgade garantirättigheter påverkas inte av denna garanti.

Om brister uppstår i en apparat under garantitiden, avgör BAUHAUS om dessa brister ska åtgärdas (reparation), om apparaten ska bytas ut eller om köpebeloppet ska återbetalas efter att apparaten lämnats in. Ytterligare anspråk kan inte ställas med hänvisning till garantin.

Denna garanti täcker inte sådana brister och slitskador som kan härledas till normalt slitage, ej ändamålsenlig hantering eller uteblivet underhåll, eller som kunden kände till vid köpetillfället. Garantin upphör att gälla om kunden på egen hand öppnar eller låter öppna apparatens kåpa.

Kunden kan göra anspråk på garantin genom att lämna in apparaten och uppvisa köpekvittot i ett valfritt BAUHAUS-varuhus inom fem år efter inköpsdatum.

Kontakta oss på e-post

service@bauhaus.info



Alkuperäisen käyttöohjeen käännös

Ohjeita tähän käyttöohjeeseen

Tällä ostoksella **NCTF-O 5000** olette tehnyt hyvän valinnan.

Luekaa tämä käyttöohje huolellisesti läpi ennen laitteen ensimmäistä käyttöä ja tutustukaa laitteeseen. Kaikki tätä laitetta koskevat työt ja työt tällä laitteella saa suorittaa vain kyseessä olevan ohjeen mukaan.

Noudattakaa ehdottomasti oikean ja turvallisen käytön ohjeita.

Säilyttäkää tämä käyttöohje huolellisesti! Jos laite vaihtaa omistajaa, antakaa käyttöohje eteenpäin.

Tämän ohjeen symbolit

Tässä käyttöohjeessa käytetyillä symboleilla on seuraavanlainen merkitys:



Henkilövahinkojen vaara vaarallisen sähköjännitteen johdosta

Symboli kiinnittää huomiota välittömästi uhkaavaan vaaraan, jonka seurauksena voi olla kuolema tai loukkaantuminen, kun tarvittaviin toimenpiteisiin ei ole ryhdytty.



Henkilövahinkojen vaara yleisten vaaralähteiden johdosta

Symboli kiinnittää huomiota välittömästi uhkaavaan vaaraan, jonka seurauksena voi olla kuolema tai loukkaantuminen, kun tarvittaviin toimenpiteisiin ei ole ryhdytty.



Tärkeä ohje häiriöttömään toimintaan.

Määräystenmukainen käyttö

NCTF-O 5000, jota seuraavassa nimitetään "laitteeksi", saa käyttää ainoastaan seuraavasti:

- Käyttöön puhtaan veden kanssa.
- Mekaaniseen ja biologiseen puutarhalammikkojen puhdistukseen.
- Teknisten tietojen käyttö ja noudattaminen.

Laitteeseen asennettu UV-lamppu tappaa levää ja bakteereita lammikossa. Sen säteily on myös vain vähäisessä määrin vaarallista silmiille ja iholle. UV-lamppua ei saa koskaan käyttää viiallisella kotelolla tai kotelon ulkopuolella tai muihin tarkoituksiin.

Laitteelle ovat voimassa seuraavat rajoitukset:

- Älä koskaan siirrä muita nesteitä kuin vettä.
- Älä käytä koskaan ilman, että vettä virtaa läpi.
- Ei ammattimaiseen tai teolliseen käyttöön.
- Ei käyttöön kemikaalien, elintarvikkeiden, helposti palavien tai räjähtävien aineiden yhteydessä.

Turvaohjeet

Tämä laite voi aiheuttaa vaaraa henkilöille ja esineille, jos laitetta käytetään epäasianmukaisesti tai käyttötarkoituksen vastaisesti tai jos turvallisuusohjeita ei oteta huomioon.

Tätä laitetta saavat käyttää yli 8-vuotiaat lapset, sekä henkilöt, joiden fyysiset, aistimelliset tai henkiset kyvyt ovat vähentyneet tai joilla ei ole tarvittavaa kokemusta ja tietoa, vain valvonnan alaisina ja kun heille on annettu opastusta laitteen turvallisesta käytöstä ja kun he ymmärtävät laitteen käytöstä mahdollisesti seuraavat vaarat. Lapset eivät saa leikkiä laitteella. Puhdistus ja käyttäjän suorittama huolto eivät saa tapahtua lasten toimesta ilman valvontaa.

Veden ja sähkön yhdistämisen aiheuttamat vaarat

- Veden ja sähkön yhdistämisen aiheuttama sähköisku voi johtaa kuolemaan tai vakavaan tapaturmaan, ellei sähköä liitetä määräysten mukaisesti tai jos yhdistelmää käytetään asiattomalla tavalla.
- Vedä aina kaikkien vedessä olevien laitteiden virtapistokkeet irti, ennen kuin olet kosketuksessa veden kanssa.

Määräystenmukainen sähköasennus

- Sähköasennusten täytyy vastata maakohtaisia asennusmääräyksiä ja ne saa suorittaa vain sähköalan ammattilainen.
- Sähköalan ammattilainen on henkilö, joka ammatillisen koulutuksen, tietojen ja kokemuksen perusteella on kykenevä ja oikeutettu arvioimaan ja suorittamaan hänelle annettuja töitä. Ammatillisena työskentelyyn kuuluu myös mahdollisten vaarojen tunnistaminen sekä noudatettavien paikallisten ja maakohtaisten normien, sääntöjen ja määräysten huomioonottaminen.
- Kysymyksissä ja ongelmissa voi kääntyä sähköalan ammattilaisen puoleen.
- Laitteen liitäntä on sallittua vain, kun laitteen ja virransyötön sähköiset tiedot vastaavat toisiaan. Laitetiedot ovat laitteen tyyppikilvessä, pakkauksessa tai tässä käyttöohjeessa.
- Laitte on varmistettava vikavirtasuojalaitteistolla, jonka nimellisvikavirta on enintään 30 mA.
- Pidennysjohtojen ja virranjakajien (esim. pistorasiarimojen) on oltava ulkokäyttöön sopivia.
- Laitteen turvaetäisyyden veteen on oltava vähintään 2 m.
- Verkkojohtojen läpilleikkaus ei saa olla pienempi kuin kilometrivoimien, joissa on lyhenne H05RN-F. Jatkojohtojen on vastattava standardin DIN VDE 0620 vaatimuksia.
- Suojaa pistokeliitännät kosteudelta.
- Liitä laite vain määräystenmukaisesti asennettuun pistorasiaan.

Turvallinen käyttö

- Laitetta ei saa käyttää, jos sähköjohdot tai kotelo ovat viallisia.
- Laitetta ei saa kantaa tai vetää sähköjohdosta.
- Johdot on asennettava vaurioilta suojattuina ja on kiinnitettävä huomiota siihen, että kukaan ei kompastu niihin.
- Laitteen kotelon tai siihen kuuluvat osat saa avata vain silloin, kun käyttöohjeessa nimenomaisesti kehoitetaan näin tekemään.
- Laitteelle saa suorittaa vain sellaisia töitä, kuin tässä käyttöohjeessa on kuvattu. Jos ongelmia ei voi ratkaista, on käännettävä valtuutetun asiakaspalvelupisteen tai epäselvässä tapauksessa valmistajan puoleen.
- Laitteessa saa käyttää vain alkuperäisiä varaosia ja lisätarvikkeita.
- Laitteeseen ei koskaan saa tehdä teknisiä muutoksia.
- Verkkojohdon vaihtaminen uuteen ei ole mahdollista. Laite tai osa tulee poistaa käytöstä, jos johto on vahingoittunut.
- Käytä laitetta vain, kun vedessä ei ole ihmisiä.
- Laite, liitännät ja pistokkeet eivät ole vesitiiviitä, eikä niitä saa vetää tai asentaa veteen.
- Pidä pistorasia ja verkkopistoke kuivana.

Asennus

A

- Lyhennä porrastettuja letkuyhteitä niin paljon, että liitäntäaukko vastaa letkun halkaisijaa. Siten vältät painehäviöitä.
- Työnnä hattumutterit letkuyhteidenyli, työnnä letkut letkuyhteisiin tai kierrä niihin ja varmista letkunkiinnikkeillä.
- Aseta tasotiviste tai O-rengas mustan letkuyhteen hattumutteriin ja ruuvaa painesuodattimen sisääntuloon.

Asennus



Huomio! Vaarallinen sähköjännite.

Mahdollisia seuraamuksia: Kuolema tai vaikea loukkaantuminen.

Suojatoimenpiteet:

- Käytä laitetta ainoastaan suojakotelon kanssa.
- Laitteen tulvavedeltä suojaamiseksi sijoituspaikan on oltava vähintään 2 metrin päässä vedenrajasta.

Asenna laite siten, että se ei altistu suoraan auringonvalolle (max. 40 °C).

B

- Aseta painesuodatin tulvavedeltä suojattuna vähintään kahden metrin päähän lammikon reunasta kiinteälle ja tasaiselle alustalle. Vaihtoehtoisesti suodatin voidaan asettaa myös noin 5 cm lumitushakasten alapuolelle maahan.
- Kannen ja vapaan poistokohdan välinen korkeusero saa olla enintään 2 metriä.
- Huolehdi, että kanteen päästään esteettä käsiksi, jotta laitteella voidaan suorittaa toimenpiteitä.

Käyttöönotto



Huomautus! Vaarallinen sähköjännite.

Mahdollisia seurauksia: Kuolema tai vakavia vammoja.

Suojatoimenpiteet:

- Sähkölaitteet ja sähköasennukset, joiden nimellisjännite $U > 12 \text{ V AC}$ tai $U > 30 \text{ V DC}$, jotka ovat vedessä: Kytke laitteet ja asennukset jännitteettömiksi, ennen kuin kosketat veteen.
- Kytke laite jännitteettömäksi ennen sille tehtäviä töitä.
- Varmista laite tahatonta uudelleenpäällekytkentää vastaan.



Huomio! Älä koskaan käytä laitetta yli 0,2 baarin vedenpaineella!

C

Tärkeää:

- Kytke ensin pumppu päälle, sitten UVC-esipuhdistuslaite.
- Älä käytä laitetta ilman veden läpivirtausta.
- Laite kytkeytyy automaattisesti päälle, kun se kytketään sähköverkkoon.

Päällekytkentä: Työnnä verkkopistoke pistorasiaan.

- Merkkivalo palaa.

Ohje:

- Uudessa asennuksessa laite saavuttaa täydellisen biologisen puhdistustoiminnan vasta muutaman viikon kuluttua.
- Laaja bakteerien toiminta alkaa vasta $+10 \text{ °C:n}$ käyttölämpötilasta.
- Sisäänrakennettu lämpötilavahti kytkee UVC-lampun automaattisesti pois päältä ylikuumenemisen yhteydessä. Jäähdytyksen jälkeen UVC-lamppu kytketään jälleen automaattisesti päälle.

Tarkista kaikkien liitäntöjen tiiviys.

Poiskytkentä: Irrota verkkopistoke.

Puhdistus ja huolto



Huomautus! Vaarallinen sähköjännite.

Mahdollisia seurauksia: Kuolema tai vakavia vammoja.

Suojatoimenpiteet:

- Sähkölaitteet ja sähköasennukset, joiden nimellisjännite $U > 12 \text{ V AC}$ tai $U > 30 \text{ V DC}$, jotka ovat vedessä: Kytke laitteet ja asennukset jännitteettömiksi, ennen kuin kosketat veteen.
- Kytke laite jännitteettömäksi ennen sille tehtäviä töitä.
- Varmista laite tahatonta uudelleenpäällekytkentää vastaan.

Ottava huomioon:

- Tarkasta ja puhdista säännöllisesti lammikkoon johtava vedenpoisto.
- Suodatinosat on puhdistettava säännöllisesti (esim. neljän viikon välein). Ne on puhdistettava kuitenkin viimeistään silloin, kun veden poistoaukosta virtaa lammikkoon sameaa tai liikaista vettä.
- Suorita aluksi pikapuhdistus. Mikäli se ei riitä, suorita perusteellinen puhdistus.
- Tukkiutunut suodatin voi aiheuttaa vuotoja.
- Älä käytä kemiallisia puhdistusaineita.

Pikapuhdistus

D

- Kytke suodatinpumppu pois päältä.
- Irrota letku suodattimen ulostulosta kääntämällä hattumutteri auki (1).
- Irrota letku suodattimen sisääntulosta kääntämällä hattumutteri auki ja kiinnitä se suodattimen ulostuloon (2).
- Kiinnitä suodattimen sisääntuloon lianpoistoletku porrastetulla letkuyhteellä.
- Kytke suodatinpumppu päälle.
- Vedä voimakkaasti puhdistuskahvasta ja "pumppaa" useamman kerran (3). Suodatusvaahtoja puhdistetaan tällä tavalla mekaanisesti, kunnes ulos tuleva vesi on puhdasta.
- Kytke suodatinpumppu pois päältä.
- Irrota lianpoistoletku ja liitä letkut jälleen oikein normaalia käyttöä varten (kuva A).

Perusteellinen puhdistus

E

- Poista kaikki letkut irrottamalla hattumutterit (1).
- Avaa suodatinsäiliön lukitushakaset (2).
Pidä suodatinsäiliön alaspainimesta kiinni ja nosta kansi suodatinvaahtopaketin kanssa pois (3).

- Aseta kansi päällipuoli alaspäin pehmeän ja puhtaan alustan päälle niin, että suodatusvaahdot osoittavat puristusrenkaan kanssa ylös (4).
- Irrota puristusrenkas poistamalla mutteri vetotangosta (4). Avataksesi mutterin pidä pihdeillä vetotangosta vastaan.
Ottettava huomioon: Älä vedä vetotankoa ulos kannesta.
- Vedä suodatinvaahdot pois (5).
- Puhdista voimakkaalla yhteenpainamisella virtaavan veden alla (6). Puhdista säiliö, kansi ritiläputken kanssa ja puristusringas virtaavan veden alla (6).
- Työnnä suodatinvaahdot niin, että vetotanko on suodatinvaahtojen aukossa (7).
- Aseta puristusringas tangonohjaimella alaspäin ja kiinnitä mutterilla vetotankoon (8). Kiristäaksesi mutterin pidä pihdeillä vetotangosta vastaan. Ritiläputken on oltava kokonaan renkaan halkaisijassa.
- Poista kansitiivistys säiliöstä ja tarkasta sen mahdolliset vauriot, puhdista tai vaihda uuteen ja aseta säiliön yläreunan päälle.
- Paina kansi suodatinvaahtopaketteineen säiliön päälle niin, että lukitushakaset lukittuvat (9).
- Tee pikapuhdistus (katso Pikapuhdistus).

Kvartsilasin puhdistus/UVC-lampun vaihtaminen



Huomio! Ultravioletti säteily.

Mahdollisia seurauksia: Aiheutuneet palovammat silmiin ja ihoon.

Suojatoimenpiteet:

- UVC-lamppua ei saa koskaan käyttää kuoren ulkopuolella.
- UVC-lamppua ei saa käyttää koskaan viallisessa kuoressa.



Huomautus! Särkyvää lasia.

Mahdollisia seurauksia: Viiltohaavoja käsiin.

Suojatoimenpiteet: Käsittele kvartsilasia ja UVC-lamppuja varovasti.



Ohje!

Turvallisuussyistä voi UVC-lampun kytkeä päälle vasta, kun laitepää on asianmukaisesti asennettu koteloon..

UVC-esipuhdistuslaitteen avaaminen

F

- Irrota UVC-esipuhdistuslaitteen suojakansi.
- Käännä UVC-esipuhdistuslaitetta vastapäivään vasteeseen saakka (pikasuljin) ja vedä yhdessä O-renkaan kanssa varovasti pois suodattimen kannesta (1).
- Löysää peltiruuvia niin paljon, kunnes ruuvinkärki on peittynyt kiristysruuvien kuoreissa (2).
- Avaa kiristysruuvi kiertämällä vastapäivään (3).
- Vedä kvartsilasi ja O-renkas kevyellä kääntöliikkeellä eteenpäin (4).
- Tarkasta kvartsilasista ja O-renkaasta mahdolliset vauriot ja tarvittaessa vaihda ne.
- Puhdista kvartsilasi ulkoa kostealla liinalla.

UVC-lampun vaihtaminen

F

Tärkeää: Käytä ainoastaan sellaisia lampuja, joiden kuvaus ja tehotieto vastaavat tyyppikilven tietoja.

Optimaalisen suodattimen tehon saavuttamiseksi UVC-lamppu on vaihdettava n. 8 000 käyttötunnin jälkeen.

- Vedä UVC-lamppu ulos ja vaihda se uuteen.

UVC-esipuhdistuslaitteen kokoaminen

F

- Aseta kvartsilasi ja O-renkas paikoilleen vasteeseen saakka laitteen päähän (6).
- O-renkas on painettava koteloon päähän ja kvartsilasin väliseen rako.
- Kiinnitä kiristysruuvi kiertämällä myötäpäivään vasteeseen saakka (7).
- Kiristä peltiruuvi (8).
- Tarkasta laitteen päässä olevasta O-renkaasta vauriot ja tarvittaessa vaihda (9).
- Työnnä laitepää koteloon varovasti ja kevyellä painalluksella. Koteloon tappien on tartuttava tässä yhteydessä pikasulkimen uriin.
- Käännä laitteen päätä kevyellä painalluksella myötäpäivään vasteeseen saakka.
- Kiinnitä UVC-esipuhdistuslaitteen suojakansi takaisin paikalleen.

Varastointi/talvisäilytys

- Laite on poistettava käytöstä veden lämpötilan ollessa alle 8 °C tai viimeistään silloin, kun on odotettavissa pakkausta.
- Tyhjennä laite, puhdista se perusteellisesti ja tarkasta mahdolliset vauriot.
- Poista ja puhdista kaikki suodatinosat.
- Säilytä niitä kuivassa paikassa pakkaselta suojattuna.
- Säilytyspaikan on oltava lasten ulottumattomissa.
- Peitä suodatinastia siten, että siihen ei pääse sadevettä.
- Tyhjennä kaikki letkut, putkijohdot ja liitännät mahdollisuuksien mukaan.

Kuluvat osat

UVC-lamppu, kvartsilasi ja suodatusvaahdot ovat kuluvia osia ja ne eivät kuulu takuun piiriin.

Hävittäminen



Tätä laitetta ei saa hävittää kotitalousjätteenä! Käyttäkää siihen tarkoitukseen varattua palautusjärjestelmää. Tehkää sitä ennen laite käyttökelvottomaksi katkaisemalla kaapeli.

Huolehdi UVC-lamppu sitä varten järjestettyyn keräyspisteeseen.

Häiriönpoisto

Häiriö	Syy	Korjaus
Laitteen teho ei ole tyydyttävä.	Laite ei ole vielä ollut kauan käytössä	Täydellinen biologinen puhdistusteho saavutetaan vasta muutamien viikkojen kuluttua.
	Vesi on erittäin likaantunut	Poista levä ja puiden lehdet lammesta, vaihda vesi
	Liian paljon kaloja ja eläimiä	Ohjearvo: Noin 60 cm kalan pituus 1 m ³ lamikkovettä kohti
	Suodatinosat ovat likaisia.	Puhdista suodatinosat
	Kvartsilasiputki likaantunut	Irrota UVC ja puhdista kvartsilasi
	UVC-lamput ei ole enää tehoa	Lamppu on vaihdettava noin 8000 käyttötunnin jälkeen
UVC-lampun näytössä ei ole valoa.	UVC:n verkkopistoketta ei ole liitetty.	Liitä UVC:n verkkopistoke.
	UVC-lamppu rikki	Vaihda UVC-lamppu
	Liitäntä on viallinen.	Tarkista sähköliitäntä
	UVC ylikuumentunut	Jäähdyttämisen jälkeen UVC kytkeytyy automaattisesti päälle
Vesi ei pääse ulos lammikon tuloaukosta	Pumpun virtapistoketta ei liitetty.	Liitä pumpun virtapistoke.
	Lammikon tuloaukko tukkiutunut	Puhdista lammikon tuloaukko
	Suodatin säiliö/pumppukotelo tukossa	Puhdista suodatin säiliö/pumppukotelo

5 vuoden BAUHAUS-takuu

BAUHAUS myöntää 5 vuoden takuun ostopäivästä lähtien kaikille sähkö- ja moottorikäyttöisille laitteille, lukuunottamatta akkuja, paristoja, lamppuja ja kuluvia osia.

Ostajan lakisääteisiin takuuoikeuksiin ei tämä takuu vaikuta.

Takuuajan puitteissa ilmenevät laitteen viat BAUHAUS oman arviontinsa mukaan joko poistaa (korjaus), toimittaa vaihdossa korvaavan laitteen tai palauttaa ostohinnan laitteen luovutusta vastaan. Muita vaatimuksia ei tästä takuusta voi tehdä.

Tämän takuun piiriin eivät kuulu sellaiset viat ja kulumisilmiöt, jotka ovat aiheutuneet kulumisesta normaalissa käytössä, epäasianmukaisesta käsittelystä tai puuttuvasta huollosta, tai jotka olivat asiakkaan tiedossa ostohetkellä. Takuu raukeaa, jos asiakas avaa tai avauttaa laitekotelon.


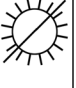



Asiakas voi ilmoittaa takuuta koskevia vaatimuksia tuomalla laitteen ja kassakuitin mihin tahansa BAUHAUS-liikkeeseen 5 vuoden sisällä ostopäivästä lähtien.






Sähköpostiosoite

service@bauhaus.info



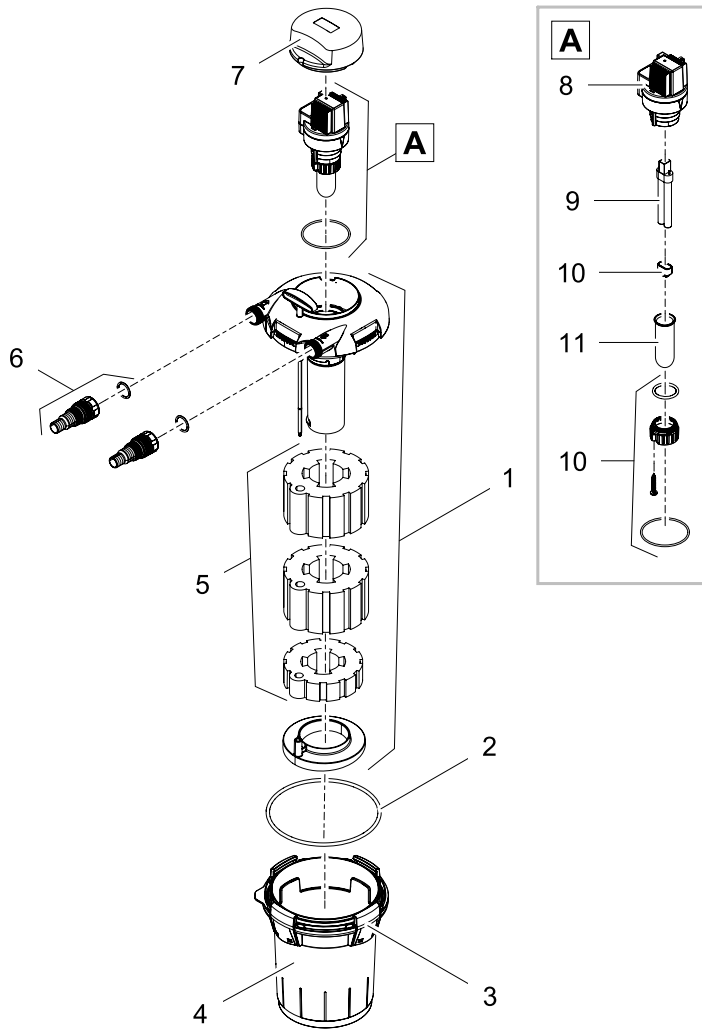
DE	Typ	Abmessungen	Gewicht	Bemessungsspannung	UVC-Lampe	Leistungsaufnahme	Anschlüsse	Wassertemperatur	Wassersäule
GB	Type	Dimensions	Weight	Rated voltage	UVC lamp	Power consumption	Connections	Water temperature	Max. head height
FR	Type	Dimensions	Poids	Tension de mesure	Lampe UVC	Puissance absorbée	Raccordements	Température de l'eau	Colonne d'eau
NL	Type	Afmetingen	Gewicht	Dimensioneringsspanning	UVC-lamp	Vermogensopname	Aansluitingen	Wassertemperatuur	Waterkolom
ES	Tipo	Dimensiones	Peso	Tensión asignada	Lámpara UVC	Consumo de potencia	Conexiones	Temperatura del agua	Columna de agua
IT	Tipo	Dimensioni	Peso	Tensione di taratura	Lampada UVC	Potenza assorbita	Allacciamenti	Temperatura dell'acqua	Colonna d'acqua
DK	Type	Dimensioner	Vægt	Nominal spænding	UVC-pære	Effektforbrug	Tilslutninger	Vandtemperaturen	Vandsøjle
NO	Type	Mål	Vekt	Merkespenning	UV-lampe	Effektforbruk	Tilkoblinger	Vanntemperatur	Vannøyde
SE	Type	Mått	Vikt	övre märkspänning	UVC-lampa	Effekt	Anslutningar	Vattentemperatur	Vattenspelare
FI	Tyyppi	Mittit	Paino	mitoitussännite	UVC-lamppu	Ottoteho	Litännät	Veden lämpötila	Vesipylväs
HU	Típus	Méreték	Súly	mért feszültség	UVC-lámpa	Tejlesztésmérvénytel	Csatlakozók	Vizhőmérséklet	Vízoszlop
PL	Type	Wymiary	Ciezar	napiecie znamionowe	Lampa ultravioletowa	Pobór mocy	Przyłącza	Temperatura wody	Slup wody
CZ	Type	Rozměry	Hmotnost	domezovací napětí	UVC zářivka	Příkon	Přípojky	Teplota vody	Vodní sloupec
SK	Type	Rozmery	Hmotnosť	dimenzačné napätie	UVC žiarivka	Prikon	Pripojky	Teplota vody	Vodný stĺpec
SI	Tip	Dimenzije	Teža	dimenzionirana napetost	UVC-žarnica	Poraba moči	Priključki	Temperatura vode	Vodni stieber
HR	Tip	Dimenzije	Masa	gornji nazivni napon	UVC-žarulja	Potrošnja energije	Priključci	Temperatura vode	Vodeni stup
BG	Тип	Размери	Тегло	номинално напрежение	UVC - лампа	Потребявана мощност	връзки/води	Температура на водата	Воден стълб
RU	Тип	Размеры	Вес	расчетное напряжение	Коротковолновая УФ-лампа	Потребление мощности	Соединения	Температура воды	Водяной столб
NCTF	5000	Ø 225 mm x 325 mm	4 kg	~ 230 V, 50 Hz	7 W TC-S (UV-C)	11 W	G $\frac{3}{4}$ " - G1 $\frac{1}{2}$ "	+4 ... +35 °C	≤ 2 m

	IP 24					$p_{max} = 0.2 \text{ bar}$	
DE	Schutz gegen das Berühren von gefährlichen Teilen. Spritzwasserschutz	Achtung! Gefährliche UVC-Strahlung!	Vor direkter Sonneneinstrahlung schützen.	Bei Frost, das Gerät deinstallieren!		UVC-Vorklärgerät mit einem maximalen Druck von 0.2 bar betreiben.	Achtung! Lesen Sie die Gebrauchsanleitung
GB	Protection to prevent touching dangerous components. Splashing water protected	Attention! Dangerous UVC radiation!	Protect from direct sun light.	Remove the unit at temperatures below zero (centigrade).		Operate the UVC clarifying unit at a maximum pressure of 0.2 bar.	Attention! Read the operating instructions
FR	Protection contre le contact de pièces dangereuses. Protégé contre les projections d'eau	Attention ! Rayonnement UVC dangereux	A protéger du rayonnement solaire direct.	Retirer l'appareil en cas de gel		Utiliser l'appareil de préclarification à UVC avec une pression maximale de 0.2 bar.	Attention ! Lire la notice d'emploi
NL	Beveiliging tegen het aanraken van gevaarlijke delen. Spatwaterbescherm	Let op! Gevaarlijke UVC-straling!	Beschermen tegen rechtstreekse zonlicht.	Biil vorst het apparaat deinstalleren!		Gebruik het UVC-voorzuierversapparaat met een maximale druk van 0.2 bar.	Let op! Lees de gebruiksaanwijzing
ES	Protección contra contacto con las partes peligrosas. A prueba de salpicaduras	¡Atención! Radiación UVC peligrosa.	Protéjase contra la radiación directa del sol	Desinstale el equipo en caso de heladas.		Opere el equipo preclarificador UVC con una presión máxima de 0.2 bar.	¡Atención! Lea las instrucciones de uso
IT	Protezione contro il contatto con parti pericolose. Protetto contro gli spruzzi d'acqua	Attenzione! Pericolosa radiazione UVC!	Proteggere contro radiazione solare diretta.	In caso di gelo disinstallare l'apparecchio!		Far funzionare il predepuratore UVC con una pressione massima di 0.2 bar.	Attenzione! Leggete le istruzioni d'uso!
DK	Beskyttelse mod berøring af farlige dele. Støt vandbeskyttet	Fare! Farlig UVC-stråling!	Beskyt mod direkte solindstråling.	Atmonter apparatet ved frostvejr!		UVC-forsenigheden må højst anvendes med et tryk på 0.2 bar.	OBS! Læs brugsanvisningen
NO	Beskyttelse mot berøring av farlige deler. Deler beskyttet mot vannsprut	NB! Farlig UV-stråling!	Beskytt mot direkte solstråling.	Ved frost, demonter apparatet!		Bruk UVC-forseren med et maksimalt trykk på 0.2 bar.	NB! Les bruksanvisningen
SE	Dropplått	Varning! Farlig UVC-stråling!	Skyddas mot direkt solstråling.	Demontera apparaten innan första frosten!		Använd UVC-förreningen med ett maximalt tryck som uppgår till 0.2 bar.	Varning! Läs igenom bruksanvisningen
FI	Vaarallisten osien kosketussuoja. Suojattu roiskevedellä	Huomio! Vaarallinen UVC-säteily!	Suojattava suoralla auringonvalolla.	Laite on purettava ennen pakkausta.		Käytä UVC-esipuhdistuslaitetta enintään 0.2 barin paineella.	Huomio! Lue käyttöohje
HU	A veszélyes alkatrészek megérintése elleni védő. Vízpermetáló	Figyelem! Veszélyes UVC-sugárzás!	Övni kell a közvetlen napsugárzástól.	Fagy esetén a készüléket le kell szerelni!		Az UVC-elődírtó keszülékét maximum 0.2 bar nyomással működtesse.	Figyelem! Olvassa el a használati útmutatót
PL	Zabezpieczenie przed dotknięciem niebezpiecznych części. Odporna na spryskanie wodą	Uwaga! Niebezpieczne promieniowanie ultrafioletowe!	Chronić przed bezpośrednim działaniem promieni słonecznych.	W razie mrozu zdemontować urządzenie!		Urządzenie oczyszczające z lampą ultrafioletową użytkować pod ciśnieniem nie przekraczającym 0.2 bar.	Uwaga! Przeczytać instrukcję użytkowania!
CZ	Ochrana proti dotyku nebezpečných častí. Ochrana proti stříkající vodě	Pozor! Nebezpečné ultrafialové záření.	Chránit před přímým slunečním zářením.	Při mrazu přístroj odinstalovat!		Předřadný přístroj UVC provozovat s maximálním tlakem 0.2 bar.	Pozor! Předčte Návod k použití!
SK	Ochrana proti dotyku nebezpečných častí. Ochrana proti striekajúcej vode	Pozor! Nebezpečné ultrafialové žiarenie.	Chrániť pred priamym slnečným žiarením.	Pri mraze prístroj odinštalovať!		Predradný prístroj UVC prevádzkovať s maximálnym tlakom 0.2 bar.	Pozor! Prečítajte si Návod na použitie
SI	Zaščitá pred dotikom nevarnih delov. Zaščitá pred brizgi vode	Pozor! Nevarno UVC-sevanje!	Pred direktnimi sonnimi žarki-zaščitite.	Ob zmrzali demontirajte napravo!		UVC predhodna čislina naprava sme delovali z najvišjim tlakom 0.2 bar.	Pozor! Preberite navodila za uporabo!
HR	Zaštita od dodira opasnih dijelova prstima. Zašticeno od prskanja vode	Pažnja! Opasno UVC zračenje!	Zaštitiť od izravnsunčevog zračenja.	U slučaju mraza deinstalirajte uređaj!		UVC-uređaj za prethodno čišćenje koristite do maksimalnog tlaka od 0.2 bara.	Pažnja! Pročitajte upute za upotrebu!

	IP 24				$p_{max} = 0.2 \text{ bar}$	 
BG	Защита срещу досег с опасни части. Защита от напръскване с вода	Внимание! Опасно ултравиолетово лъчение!	Предпазвайте от директно попадане на слънчеви лъчи.	При опасност от измръзване деинсталирайте уреда!	Експлоатиране на УВС-уред за предварително пречистване с максимално налягане от 0.2 бара.	Внимание! Прочетете упътването
RU	Защита от соприкосновения с опасными частями. Защита от водяных брызг	Внимание! Опасное коротковолновое УФ-излучение!	Защищать от прямого воздействия солнечных лучей.	При наступлении морозов прибор демонтировать!	Коротковолновое ультрафиолетовое устройство предварительной очистки использовать при давлении максимум 0.2 бар.	Внимание! Прочитайте инструкцию по использованию

Ersatzteile · Spare parts · Pièces de rechange · Parti di ricambio · Piezas de recambio · Reserveonderdelen · Części zamienne · Náhradní díly · Náhradné diely · Pótkatrészek · Nadomestni deli · Pričuvni dijelovi · Резервни части · Запчасти · Reservedele · Reservedeler · Reservdelar · Varaosat

Pos.	NCTF-O 5000
1	17424
2	14543
3	16778
4	14555
5	15558
6	17024
7	28050
8	15665
9	57111
10	15535
11	14193



PPS0026







23583/01-14



Produced for:
BAHAG AG
Gutenbergstr. 21, D-68167 Mannheim, Germany