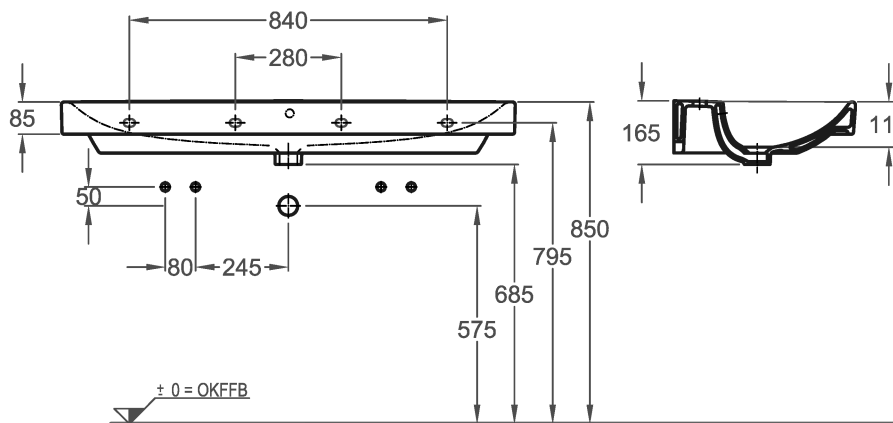




Bad-Serie  
**Smyle**



Modell:

**Waschtisch**  
CE, DIN EN 14688, EN 31  
mit keramischem Überlauf

Modell-Nr.:

120520 mit Hahnloch  
120523 ohne Hahnloch

Maße:

1200 x 480 mm

Material:

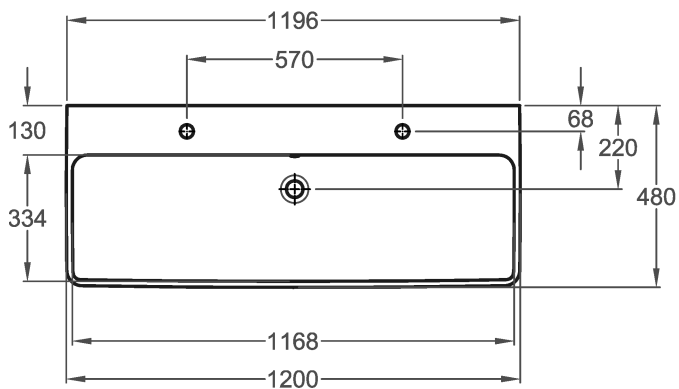
Keralith (Feinfeuerton)

Gewicht:

28,9 kg

Kombinierbarkeit: mit **Waschtischunter-**

**schränken**, Modell-Nr.  
805120, 805121, 805122,  
805123, der Bad-Serie  
Smyle.



Abmessungen unterliegen den üblichen materialspezifischen Toleranzen von  $\pm 2\%$ .  
Die Katalogzeichnungen sind im Maßstab 1:20, falls nicht anders angegeben.

**KERAMAG**