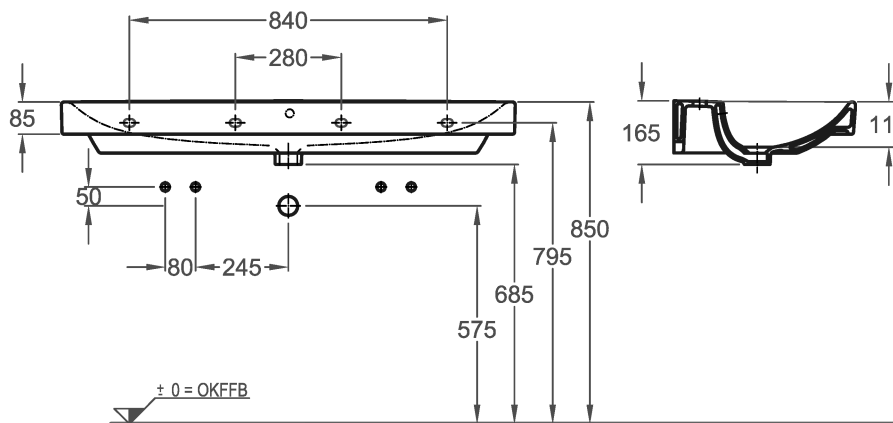




Bad-Serie
Smyle



Modell:

Waschtisch
CE, DIN EN 14688, EN 31
mit keramischem Überlauf

Modell-Nr.:

120520 mit Hahnloch
120523 ohne Hahnloch

Maße:

1200 x 480 mm

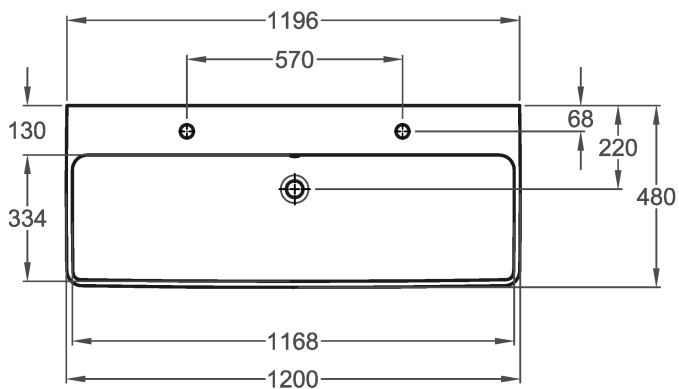
Material:

Keralith (Feinfeuerton)

Gewicht:

28,9 kg

Kombinierbarkeit: mit **Waschtischunter-**
schränken, Modell-Nr.
805120, 805121, 805122,
805123, der Bad-Serie
Smyle.



Abmessungen unterliegen den üblichen materialspezifischen Toleranzen von $\pm 2\%$.
Die Katalogzeichnungen sind im Maßstab 1:20, falls nicht anders angegeben.

KERAMAG